

REMOTE CONTROLLED MOWER - DÁLKOVĚ ŘÍZENÁ SEKAČKA



**PARTS MANUAL
KATALOG NÁHRADNÍCH DÍLŮ**

SPIDER ILD01G
s.n. 02759-



DVOŘÁK – svahové sekačky s.r.o.

Pohled 277, 582 21 Pohled, Česká republika

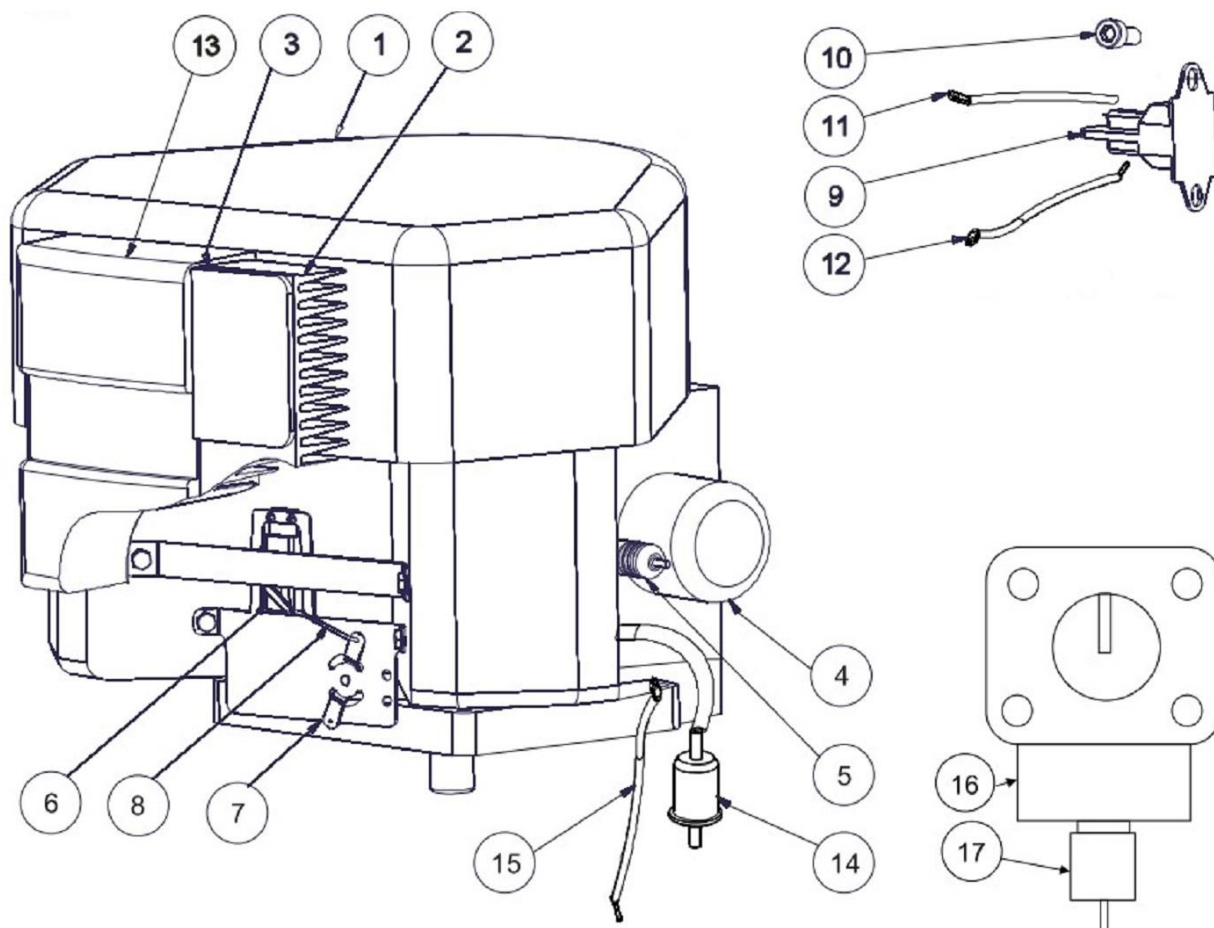
+420 564 036 099, info@spider-cz.com, www.spider-cz.com

Contents Obsah

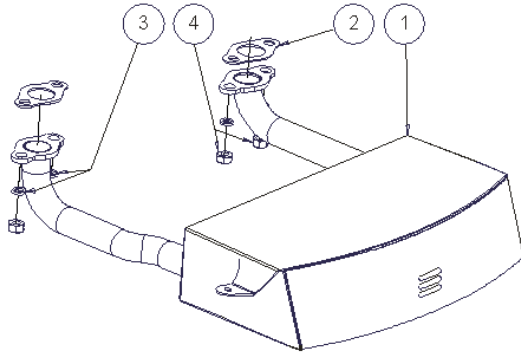
Engine (Kawasaki FS 541V)- Motor (Kawasaki FS 541V)	4
Muffler - Výfuk plochý.....	5
1M02K010 (No. 1) Muffler complete - Výfuk plochý - komplet	5
1M02K020 (No. 2) Muffler cover complete - Kryt výfuku čelní komplet	5
1M02K030 (No. 3) Top muffler cover complete - Kryt výfuku vrchní komplet	5
Girder – Nosník.....	6
Girder sub components – Nosník dílčí komponenty	7
1N01K040 (No. 3) Roller guide - Svorník regulátoru + kladka	7
1N01K060 (No. 4) Roller shaft complete - Čep motoru komplet	7
1N01K070 (No. 5) Actuator mount complete - Čep motoru pevný komplet	7
1N01K100 (No. 6) Girder bolt complete - Svorník nosníku komplet	7
On/Off Bracket - Konzola ovladače	9
Cross assembly - Kříž sestava	10
Cross sub components – Kříž dílčí komponenty.....	12
1K01K050 (No. 2) Motor pulley complete - Řemenice SPA80 komplet.....	12
1K01K121A (No. 5A) Idler pulley A complete - Nap. Kladka řem. Pojezdu A komplet	12
1K01K121B (No. 5B) Idler pulley B complete - Kladka řem. Pojezdu B komplet	12
1K01K100 (No. 4) Elevation push rod complete - Táhlo zdvihu rovné komplet	13
1K01K251 (No. 9) Overflow bracket complete - Objímka nádoby komplet	13
Hood – Kapotáž sekačky.....	15
Wheel suspension - Závěs kola.....	16
1P01K063 Wheel shaft with sprocket II - Hřídel kola závit s diskem II set	17
Leg – Vana	18
1P01K011 (No. 1) Leg complete - Vana komplet.....	19
1P02K030 (No. 10) Leg cover complete - Víko komplet	19
1P01K111 (No. 4) Sprocket Z10 complete - Řetězové kolo Z10 komplet	19
1P01K241(No. 6) Tensioner complete - Napínací segment II.....	19
Wheel - kolo	21
Wheel Drive – Pohon kol.....	22
Arm Cover Bracket - Úchyt kapotáže komplet.....	23
Arm complete - Rameno komplet.....	24
Steering servomotor - Motor natáčení kol.....	26
Steering chain pulley Setup - Kladky řetězu natáčení.....	27
Mowing deck – Skelet	28
Bumper -Padací rám	30
Bumper complete - Padací rám komplet	31
Pivot support - Podpěra pro otáčení	32
Stabilizer bar - Táhlo stabilizátoru	33
Hydraulic pump - Hydraulické čerpadlo	34
Hydraulic pump sub components - Hydraulické čerpadlo dílčí komponenty	36
1S02K032 (No. 2) Pulley SPB 118 complete - Řemenice SPB 118 komplet	37
1S02K050 (No. 3) Pump lever complete - Páka čerpadla komplet	37
1S02K210 (No. 7) Fan cover complete - Mřížka komplet	37
1S02K260 (No. 12) Adapter XAL 15 3/4/22x1,5 UNF - Redukce XAL 15 3/4/22x1,5 UNF	37
Fuel systém - Palivová soustava	38
Fuel System sub components - Palivová soustava dílčí komponenty	40
1S03K010 (No. 1) Fuel tank complete - Palivová nádrž komplet	41
1S03K130 (No. 5) Weight with hose - Závažičko s hadicí	41
1S03K100 (No. 3) Tank strap complete - Třmen nádrže komplet	41
EVAP system for Californian version - EVAP Systém	42
Control unit NBB - Řídicí jednotka NBB.....	43
Wiring Harness – Svazanka	44
Motor clock – Motohodiny	45
Mower drive - Pohon žacího ústrojí	46
Mowing unit – Žací ústrojí	48
1Z01K021 (No.2) Blade fast - Nůž pevný.....	49
Beacon ILD01 STD - Maják ILD01	50
Mulching deck - Mulčovací kryt	51
Tools – Nářadí	52
Others – Ostatní.....	52

Engine (Kawasaki FS 541V) - Motor (Kawasaki FS 541V)

Item. Poz.	Part No. Obj. Číslo	Description	Název	Pcs Kusy	Note Poznámka
1	1M01S012	Kawasaki engine FS541V	Motor Kawasaki FS541V	1	
2	11013-7049	Paper air filter FS541V	Vzduchový filtr pro FS541V	1	
3	11013-7046	Rough air filter FS541V	Předfiltr pro FS541V	1	
4	49065-7007	Oil filter Kawasaki FS541V	Olejový filtr - Kawasaki FS541V	1	
5	92070-7004	Spark plug NGK BPS4ES	Zapalovací svíčka NGK BPS4ES	2	
6	1M01S020	Servomotor	Servomotor ovládání plynu	1	
7	1M01S031	Gas control bracket FS541V	Konzola ovládání plynu Kawasaki FS541V	1	
8	1M01S041	Gas draw rod Kawasaki FS541V	Táhlo plynu Kawasaki FS541V	1	
9	1M01S050.A	Starter relay	Spínací relé starteru motoru	1	
10	N839	Capscrew M8x25	Šroub imbus M8x25	1	
11	1M01S060	Starter relay cable 1	Kabel starteru 1	1	
12	1M01S070	Starter relay cable 2	Kabel starteru 2	1	
13	11011-7060	Air filter case Kawa FS541V	Kryt vzduch. filtru Kawa FS541V	1	
14	N2539	Fuel filter MANN WK32	Palivový filtr MANN WK32	1	
15	1M01S080	Engine ground wire FS541V	Kabel - kostra motoru FS541V	1	
16	15004-0818	Carburettor FS541V	Karburátor FS541V	1	
17	21188-7002	Carburettor Solenoid FS541V	Solenoid karburátoru FS541V	1	
	49040-7008	Fuel pump FS541V	Palivové čerpadlo FS541V	1	

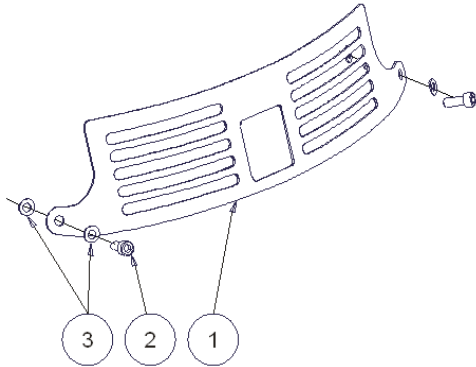


Muffler - Výfuk



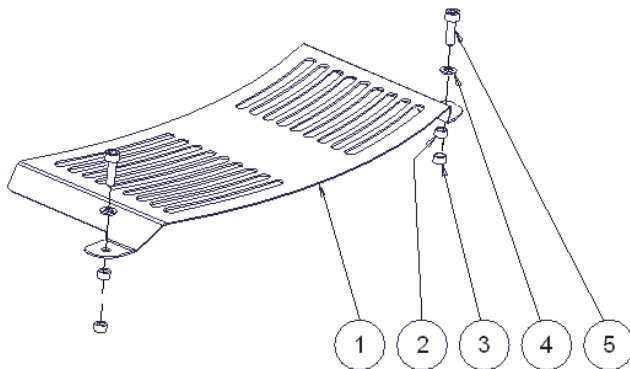
1M02K010 (No. 1) **Muffler complete** - Výfuk komplet

Item. Poz.	Part No. Obj. Číslo	Description	Název	Pcs Kusy	Note Poznámka
1	1M02S016	Muffler Flat ILD01 FS	Výfuk plochý ILD01 FS	1	
2	2M03S090	Exhaust Gasket	Těsnění výfuk	2	
3	N826	Spring washer M8	Podložka pérová 8 ŽZN	4	
4	N843	Nut M8	Matice M8	4	



1M02K020 (No. 2) **Front Muffler cover complete** - Kryt výfuku čelní komplet

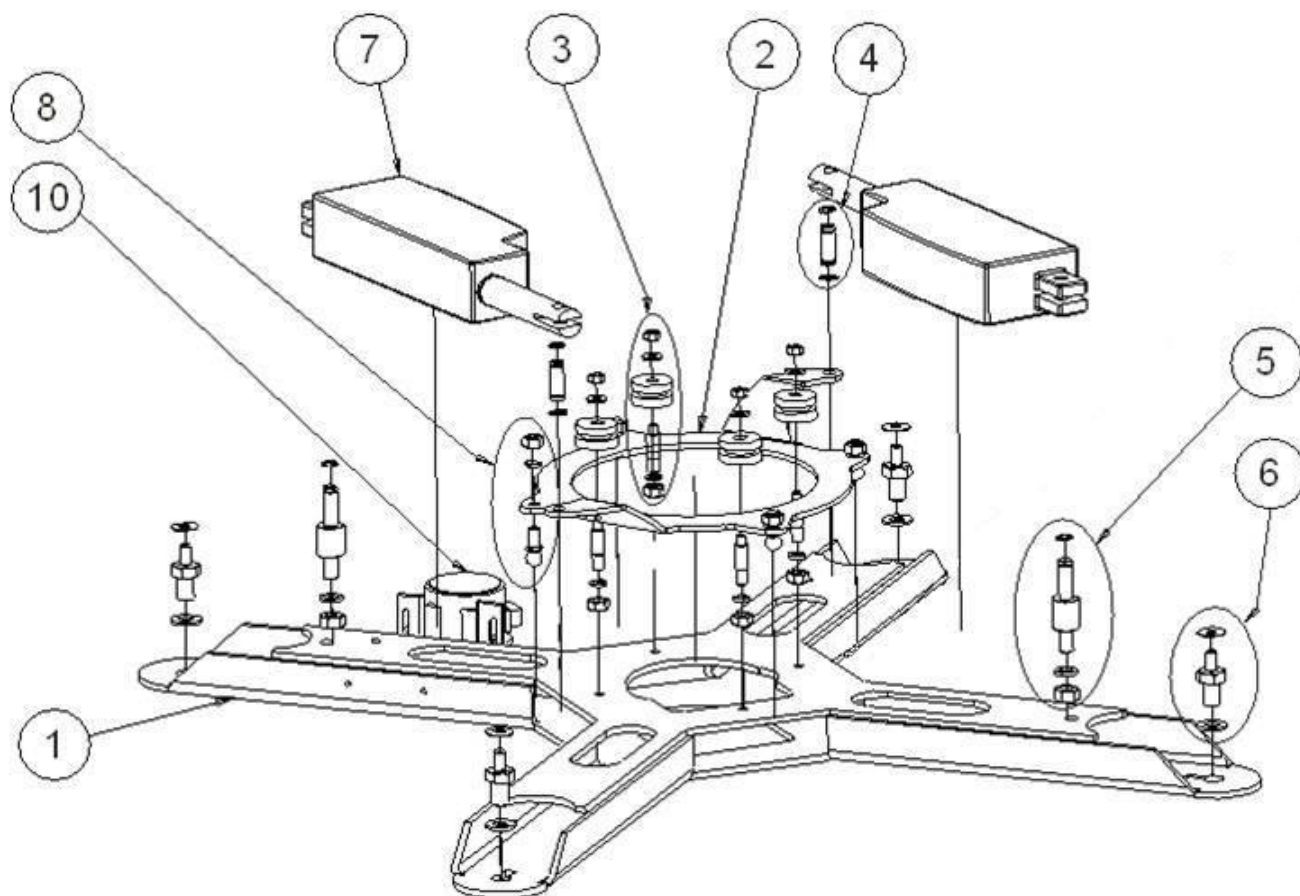
Item. Poz.	Part No. Obj. Číslo	Description	Název	Pcs Kusy	Note Poznámka
1	1M02S020	Front Muffler cover	Kryt výfuku čelní	1	
2	N881A	Cap screw M6x16	Šroub imbus M6x16	2	
3	N820	Washer 6	Podložka 6 plochá	4	



1M02K030 (No. 3) **Top muffler cover complete** - Kryt výfuku vrchní komplet

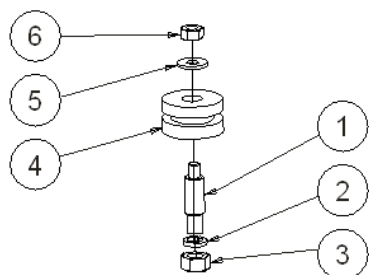
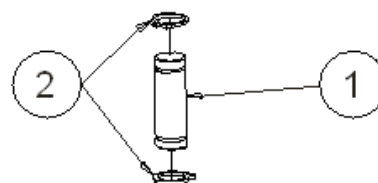
Item. Poz.	Part No. Obj. Číslo	Description	Název	Pcs Kusy	Note Poznámka
1	1M02S030	Top Muffler cover	Kryt výfuku vrchní	1	
2	1M02S070	Spacing ring 16/6/v15	Distanční kroužek 16/6/v15	2	
3	N913	Self locking nut M6	Matice M6 samojistící	2	
4	N820	Washer 6	Podložka 6 plochá	2	
5	N859	Cap screw M6x30	Šroub imbus M6x30	2	

Girder - Nosník



Item. Poz.	Part No. Obj. Číslo	Description	Název	Pcs Kusy	Note Poznámka
1	1N01S010	Girder-welded	Nosník-svarenc	1	
2	1N01S030	Elevation ring	Regulační	1	
3	1N01K040	Ring roller complete	Svorník	4	
4	1N01K060	Actuator pivot	Cep motoru - komplet	2	
5	1N01K070	Actuator pivot - fixed	Cep motoru - pevný (komplet)	2	
6	1N01K100	Girder bolt complete	Svorník nosníku komplet	4	
7	1N01S120	Linear actuator	Linak	2	
8	N840	Ball joint M8	Úhlový kloub M8 komplet	4	
10	1N02S071	Horn	Klakson Hella	1	
11	1P331	Technical specification label	Polep tech. štítek	1	

Girder sub components - Dílčí komponenty nosníku

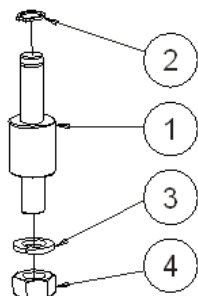
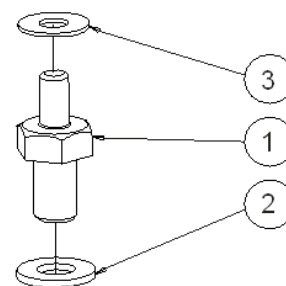
1N01K040 (No. 3) **Roller guide** - Svorník regulátoru + kladka

1N01K060 (No. 4)

Item. Poz.	Part No. Obj. Číslo	Description	Název	Pcs Kusy	Note Poznámka
1	1N01S040	Roller guide	Svorník regulátoru	1	
2	N826	Spring washer 8	Podložka pérová 8	1	
3	N843	Nut M8	Matice M8	1	
4	1N01S050	Pulley	Kladka - převod	1	
5	N923	Wide washer 6	Podložka 6 karosářská	1	
6	N913	Self-locking nut M6	Matice přesná M6 samojistící	1	

1N01K060 (No. 4) **Roller shaft complete** - Čep motoru komplet

Item. Poz.	Part No. Obj. Číslo	Description	Název	Pcs Kusy	Note Poznámka
1	1N01S060	Actuator pivot	Čep motoru	1	
2	N844	Retaining ring 10	Pojistný kroužek	2	

1N01K070 (No. 5) **Actuator mount complete** - Čep motoru pevný komplet

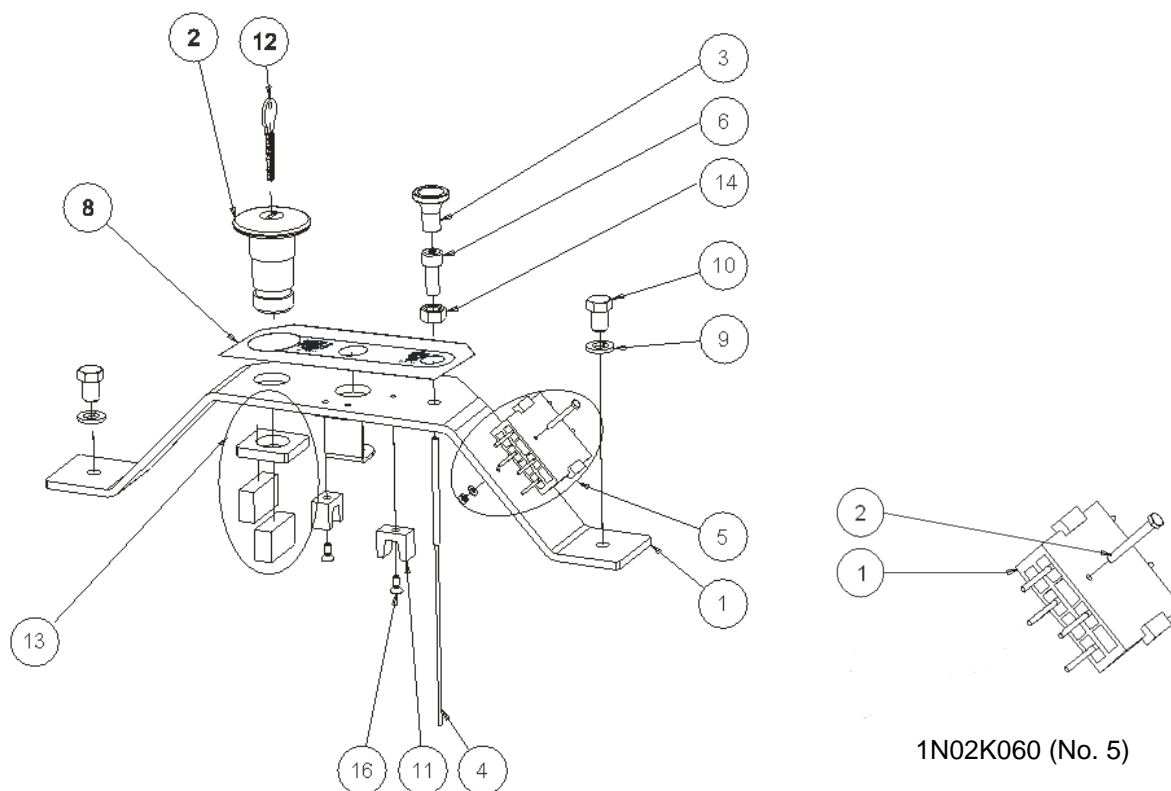
1N01K100 (No. 6)

Item. Poz.	Part No. Obj. Číslo	Description	Název	Pcs Kusy	Note Poznámka
1	1N01S070	Actuator pivot fixed	Čep motoru pevný	1	
2	N844	Retaining ring 10	Pojistný kroužek 10 vnější	1	
3	N845	Spring washer 10	Podložka pérová 10	1	
4	N835	Nut M10	Matice přesná M10	1	

1N01K100 (No. 6) **Girder bolt complete** - Svorník nosníku komplet

Item. Poz.	Part No. Obj. Číslo	Description	Název	Pcs Kusy	Note Poznámka
1	1N01S100	Girder bolt	Svorník nosníku	1	
2	N921	Washer 12	Podložka plochá 12	1	
3	N920	Rubber washer	Podložka pryžová - 20/8/3	1	

On/Off Bracket - Konzola ovladače



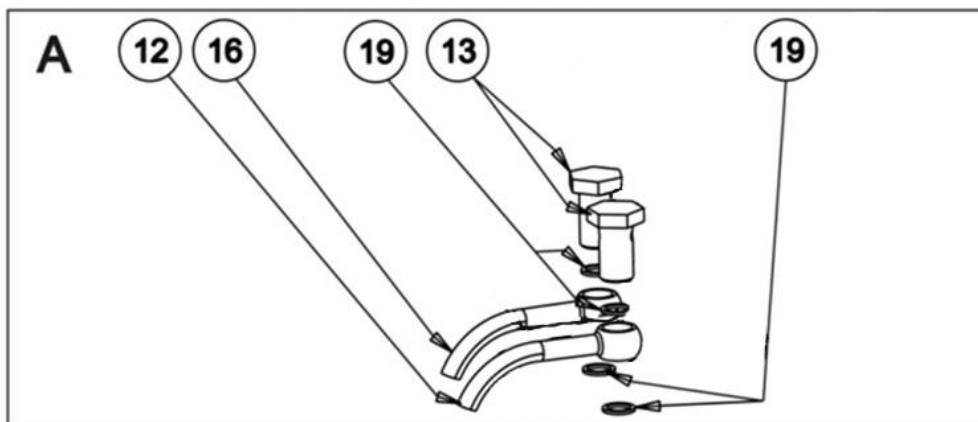
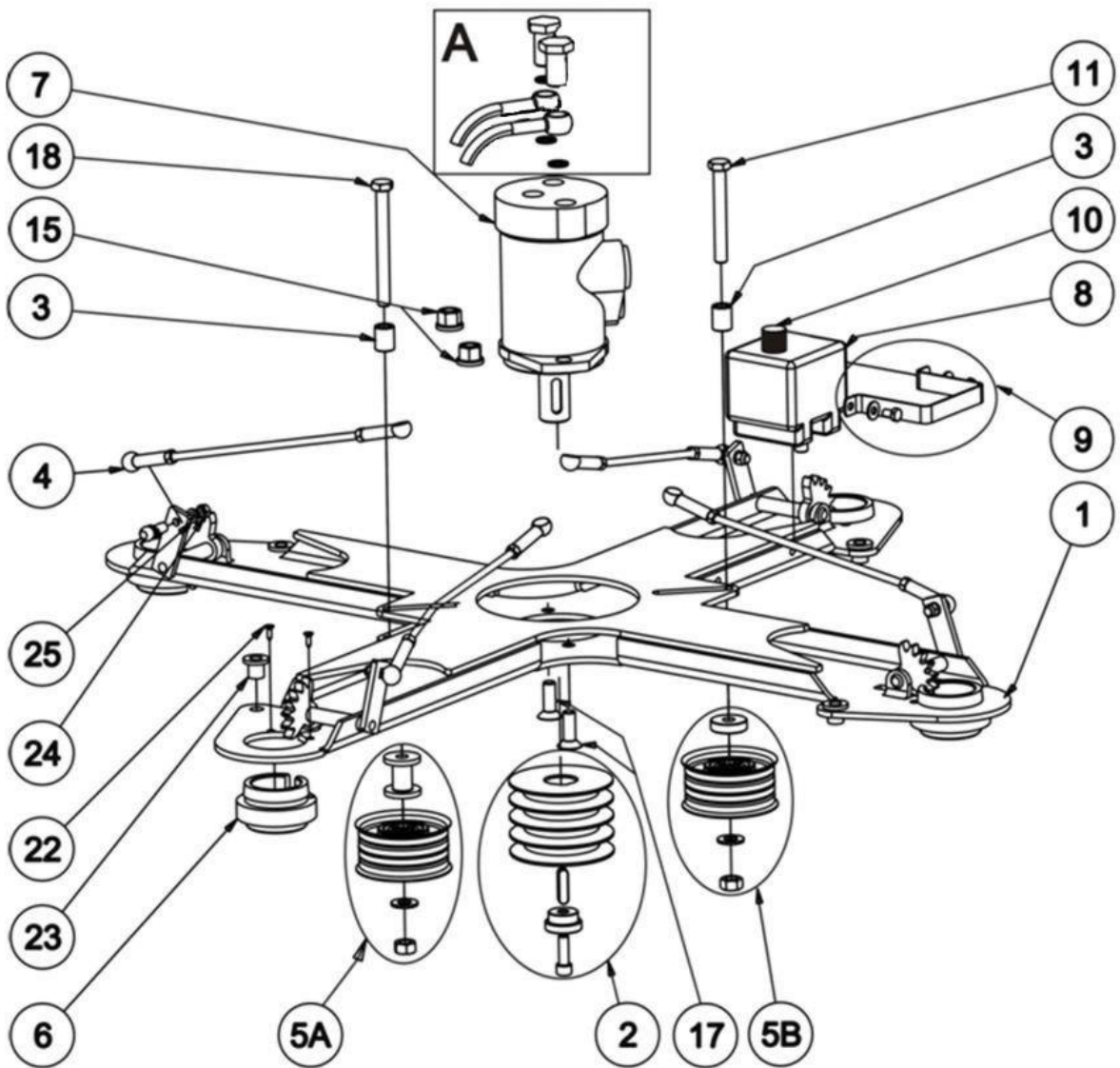
1N02K060 (No. 5)

Item. Poz.	Part No. Obj. Číslo	Description	Název	Pcs Kusy	Note Poznámka
1	1N02S010	Controller bracket	Konzola ovladače	1	
2	1N02S020	Stop button	Stop tlačítko	1	
3	1N02S030	Choke button	Miska sytiče	1	
4	1M01K110	Choke cable - complete	Lanko sytiče - komplet	1	
5	1N02K060	Connector - 6 pin - complete	Svorkovnice -6 pin kolík komplet	1	
6	1N02S060	Choke guide bolt	Šroub sytiče	1	
8	1P337	Label - control panel	Polep - ovládací panel 01	1	
9	N826	Spring washer 8	Podložka pérová 8 ŽZN	2	
10	N885	Hex bolt M8x20	Šroub M8x20 ŽZN	2	
11	EN898	Cable clamp	Svorka kabelů	2	
12	1N02S100	Stop button key	Klíč stop tlačítka	1	
13	1N02K150	Switch	Paket - špínač	1	
14	N914	Self-locking nut M8	Matice přesná M8	1	
16	N900B	Capscrew M5x8	Šroub zap. imbus M5x8	2	
17	1N02S150	Cable holder	Držák bowdenu	1	

1N02K060 (No. 5) Connector 6 pin - Svorkovnice 6 pin

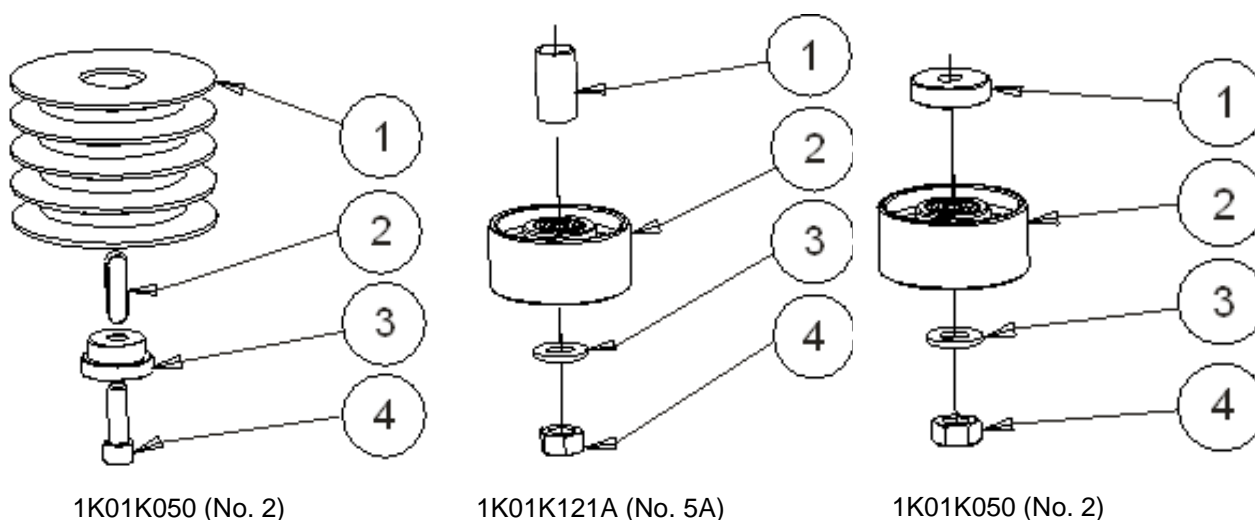
Item. Poz.	Part No. Obj. Číslo	Description	Název	Pcs Kusy	Note Poznámka
1	N2662	Connector - 6 pin	Svorkovnice -6 pin	1	
2	N2547	Hex Bolt M3x20	Šroub M3x20	1	
3	N2052	Washer 3	Podložka plochá 3	1	

Cross assembly - Kříž sestava



Item. Poz.	Part No. Obj. Číslo	Description	Název	Pcs Kusy	Note Poznámka
1	1K01S010	Cross	Kříž	1	
2	1K01K050	Belt pulley SPA 80 complete	Řemenice SPA 80 komplet	1	
3	1K01S080	Spacing ring 18/10/v20	Distanční kroužek 18/10/v20	2	
4	1K01K100	Draw rod	Táhlo zdvihu - rovné	4	
5A	1K01K121A	Tightening pulley complete A	Nap. kl. řemenu pojezdu II. komplet A	1	
5B	1K01K121B	Tightening pulley complete B	Nap. kl. řemenu pojezdu II. komplet B	1	
6	2K01S040	Sliding bushing	Vodící pouzdro	4	
7	1K01S221	Hydraulic motor OMP 40	Hydromotor OMP 40	1	
8	1K01S241	Hydraulic Oil Overflow Tank	Nádobka	1	
9	1K01K251	Overflow Tank bracket comp.	Objímka nádoby komplet	1	
10	1K01S271	Overflow Tank cap	Víčko nádoby	1	
11	N837	Hex bolt M10x80	Šroub M10x80	1	
12	N2478	Hose 1SC10X0.74 / M18	Hadice 1SC10X0.74 BANJO 1/2" / M18	1	
13	N852	Flow-through bolt 1/2"	Průtokový šroub 1/2"	2	
15	N855	Flange nut M10	Matice přírubová M10 ŽZN	2	
16	N2479	Hose 1SC 10x0,78 / M18	Hadice 1SC10X0.78 BANJO 1/2" / M18	1	
17	N857	Countersunk bolt M10x30	Šroub M10x30 ŽZN	2	
18	N858	Carriage bolt M10x110	Šroub M10x110	1	
19	N896	Bonded seal washer 1/2"	Těsnění GEM 1/2"	4	
22	N890	Phillips head screw M3,5x19	Šroub M3,5x19	8	
23	N1036	Sliding bushing	Kluzné ložisko s lemem	4	
24	N914	Self-locking nut M8	Matice přesná M8 samojistící	4	
25	N826	Spring washer M8	Podložka pérová 8	4	

Cross sub components – Dílčí komponenty kriz



1K01K050 (No. 2) Motor pulley complete - Řemenice SPA80 komplet

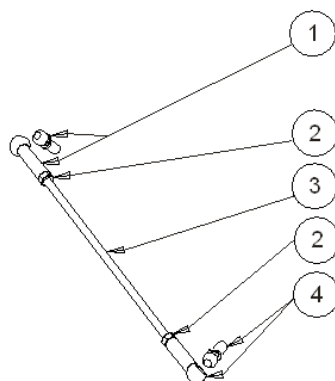
Item. Poz.	Part No. Obj. Číslo	Description	Název	Pcs Kusy	Note Poznámka
1	1K01S050	Belt pulley SPA 80	Řemenice SPA 80	1	
2	N854	Parallel key 8x7x30	Pero těsné 8x7x30	1	
3	1K01S060	Belt pulley washer	Podložka řemenice	1	
4	N839	Cap screw M8x25	Šroub imbus M8x25	1	

1K01K121A (No. 5A) Idler pulley A complete - Nap. Kladka řem. Pojezdu A komplet

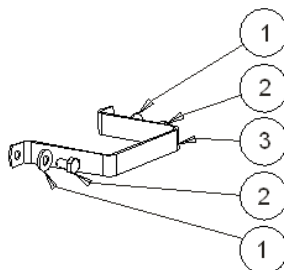
Item. Poz.	Part No. Obj. Číslo	Description	Název	Pcs Kusy	Note Poznámka
1	1K01S151	Spacing ring 16/10,1/v34	Distanční kroužek 16/10,1/v34	1	
2	1K01S121	Tensioning pulley II.	Napínací kladka řemenu pojezdu II.	1	
3	N1094	Washer 10	Podložka velkoplošná M10/10,5	1	
4	N915	Self-locking nut M10	Matice přesná M10	1	

1K01K121B (No. 5B) Idler pulley B complete - Kladka řem. Pojezdu B komplet

Item. Poz.	Part No. Obj. Číslo	Description	Název	Pcs Kusy	Note Poznámka
1	1K01S141	Spacing ring 16/10,1/ v8	Distanční kroužek 16/10,1/ v8	1	
2	1K01S121	Tensioning pulley II.	napínací kladka řemenu pojezdu II.	1	
3	N1094	Washer 10	Podložka velkoplošná M10/10,5	1	
4	N915	Self-locking nut M10	Matice přesná M10	1	

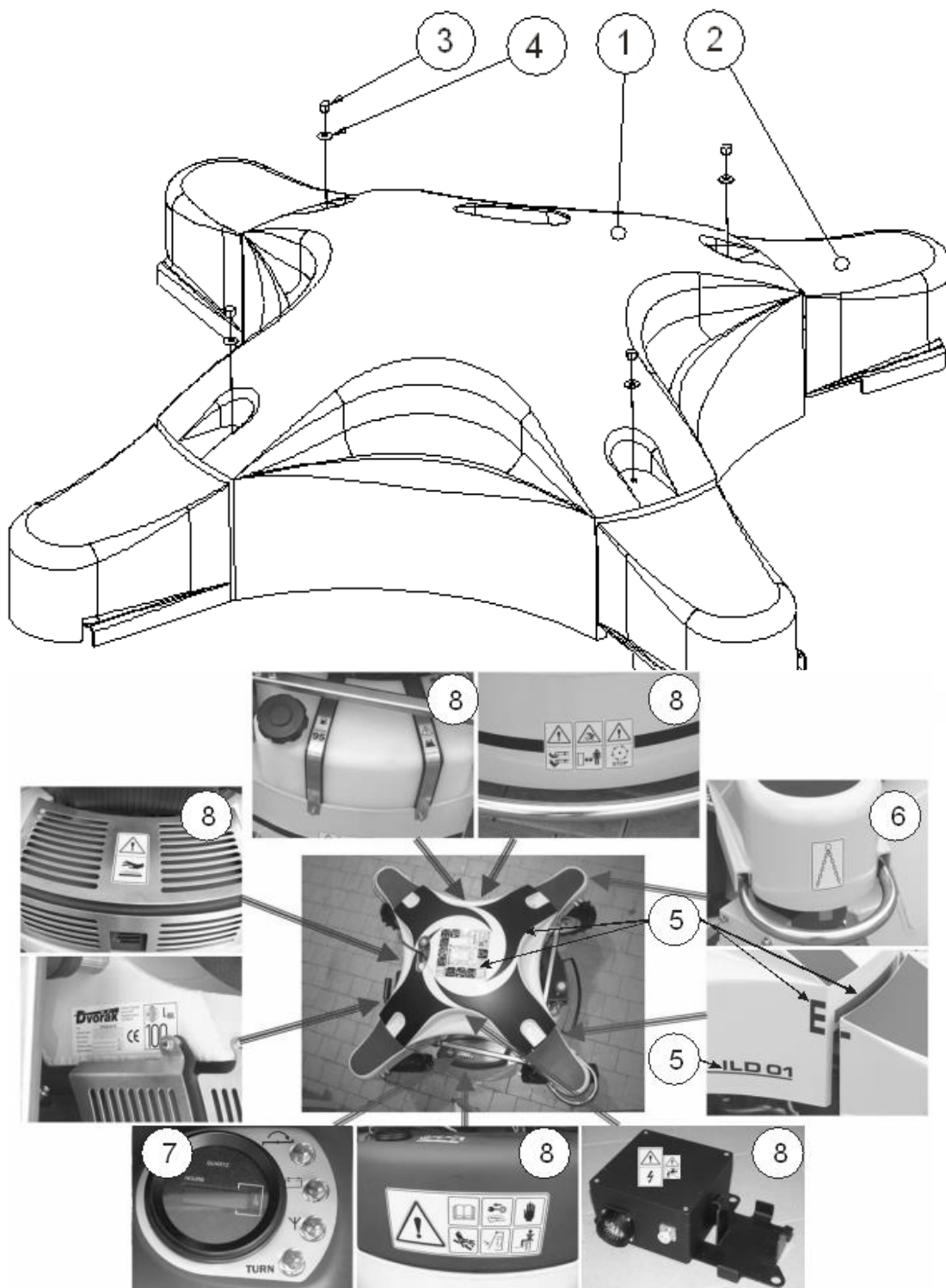
1K01K100 (No. 4) **Elevation push rod complete** - Táhlo zdvihu rovné komplet

Item. Poz.	Part No. Obj. Číslo	Description	Název	Pcs Kusy	Note Poznámka
1	N840	Ball joint M8 C13R	Úhlový kloub M8 C13R	1	
2	N843	Nut M8	matice přesná M8	2	
3	1K01S100	Draw rod	Táhlo zdvihu - rovné	1	
4	N935	Angular joint M8 CS13R	Úhlový kloub M8 CS13R	1	

1K01K251 (No. 9) **Overflow bracket complete** - Objímka nádoby komplet

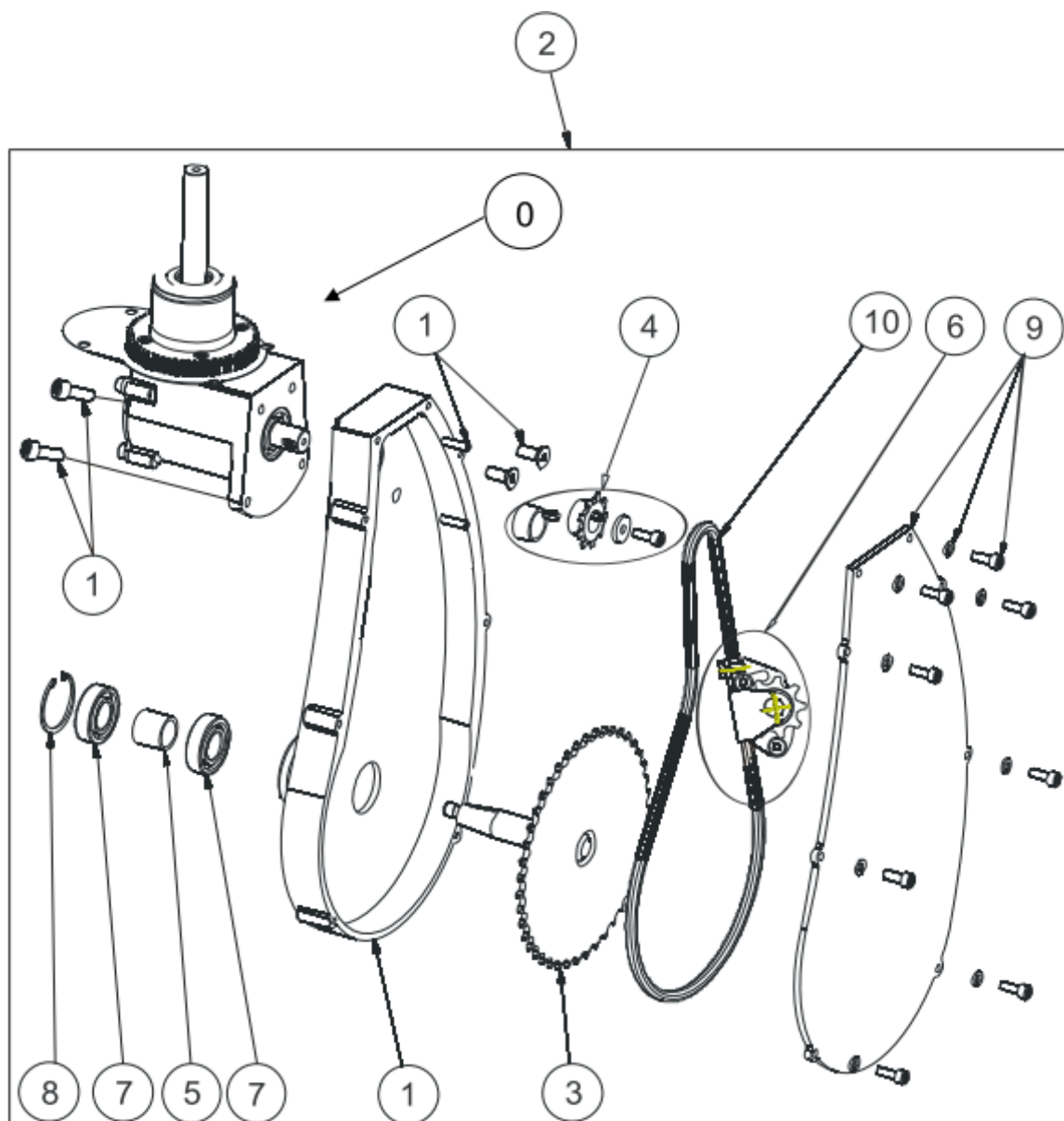
Item. Poz.	Part No. Obj. Číslo	Description	Název	Pcs Kusy	Note Poznámka
1	N805	Washer 6	Podložka pérová 6	2	
2	N891	Capscrew M6x10	Šroub imbus M6x10	2	
3	1K01S251	Tank bracket	Objímka nádoby	1	

Hood – Kapotáž sekačky

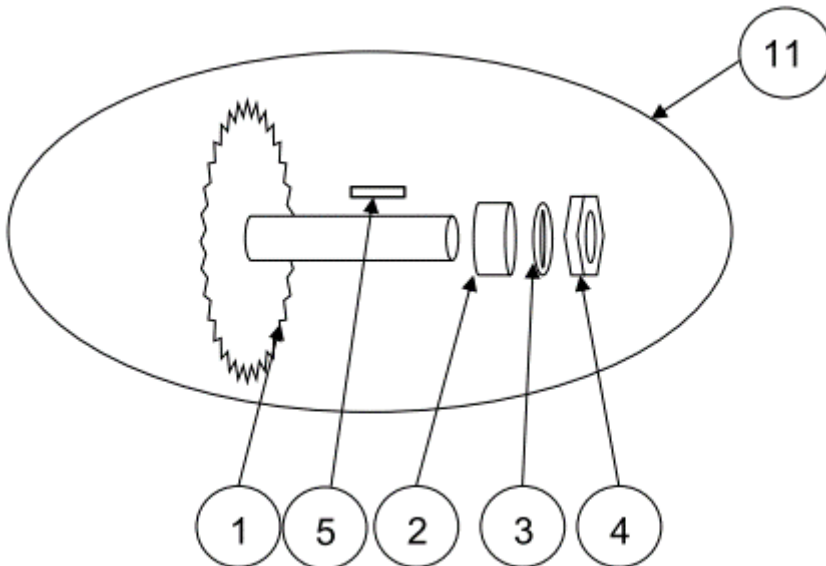


Item. Poz.	Part No. Obj. Číslo	Description	Název	Pcs Kusy	Note Poznámka
1	1N04S010	Bonnet - engine	Kapotáž - motor	1	
2	1N04S020	Bonnet - arm	Kapotáž - rameno	4	
3	N918	Low acorn nut M8	Matice M8 uzavřená	4	
4	N919	Washer 8	Podložka kapotáže 8	4	
5	1N04K030	Stickers for bonnet - engine	Polepy na klobouk	1	
6	1N04K040	Stickers for bonnet - arm	Polepy na ramena	1	
7	1P310	Stickers - control panel	Polepy - kontrolní panel	1	
8	N1034	Stickers yellow - emergency	Polepy žluté - výstražné	1	

Wheel suspension - Závěs kola

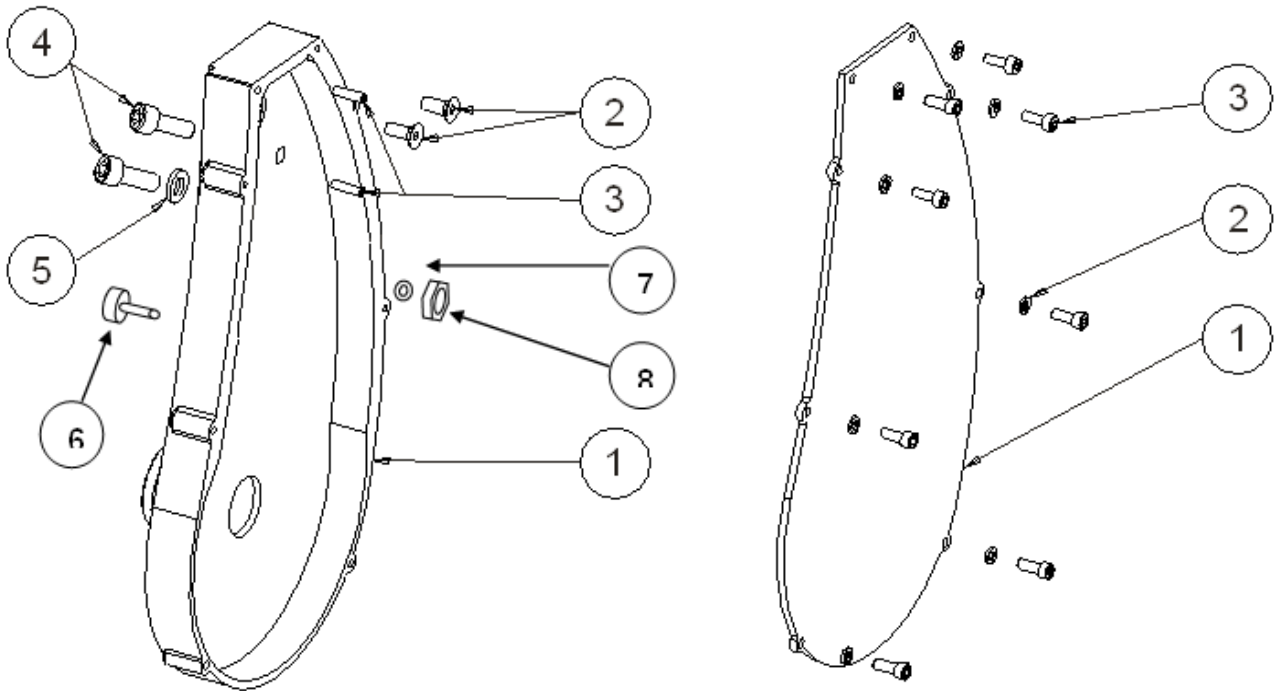


Item. Poz.	Part No. Obj. Číslo	Description	Název	Pcs Kusy	Note Poznámka
0	1P01K023	Gear box M8 - complete	Převod UNI M8 - komplet	4	
1	1P01K011	Housing - complete	Vana komplet	1	
2	1P01K003	Wheel suspension M8 UNI - set	Závěs kola M8 UNI	4	
3	1P01S063	Wheel shaft with sprocket	Hřídel kola_závit s diskem	1	
4	1P01K111	Sprocket Z10	Řetězové kolo Z10 komplet	1	
5	1P01S180	Spacing ring 20-25-v22,5	Distanční kroužek 20-25- v22,5	1	
6	1P01K241	Chain tensioner II	Napínací segment II	1	
7	N501	Bearing 6004 2RS	Ložisko 6004-2RS	2	
8	N802	Circlip internal 42	Pojistný kroužek vnitřní 42	1	
9	1P02K030	Cover plate complete	Víko komplet	1	
10	1P02S091	Roller chain MOFA	Řetěz MOFA	1	
11	1P01K063	Wheel shaft with sprocket II set	Hřídel kola_závit s diskem II set	1	

1P01K063 **Wheel shaft with sprocket II** - Hřídel kola závit s diskem II set

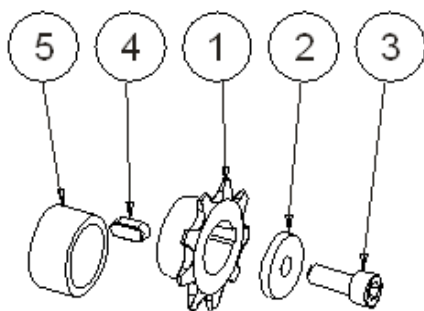
Item. Poz.	Part No. Obj. Číslo	Description	Název	Pcs Kusy	Note Poznámka
1	1P01S063	Wheel shaft with sprocket	Hřídel kola s diskem	1	
2	1P01S201	Spacing ring 25/20/v9,5	Bortící kroužek 25/20/v9,5	1	
3	N921	Washer 12	Podložka 12	1	
4	N2054	Nut M12x1,5	Matice M12x1,5	1	
5	N1023A	Parallel key 5x5x22	Pero těsné 5x5x22	1	

Leg - Vana

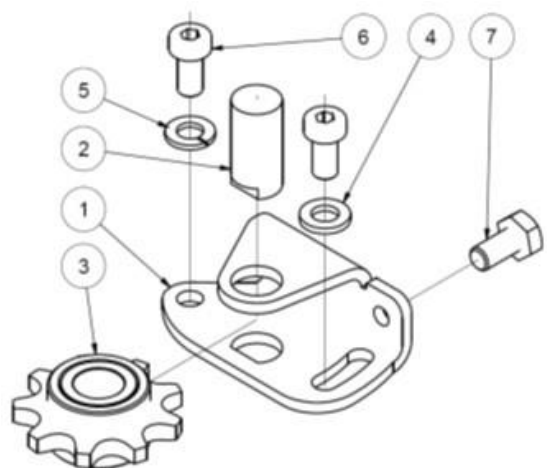


1P01K011 (No. 1) **Leg complete** - Vana komplet

1P02K030 (No. 10) **Leg cover complete** - Víko komplet



1P01K111 (No. 4) **Sprocket Z10 complete** -
Řetězové kolo Z10 komplet



1P01K241(No. 6) **Tensioner complete** -
Napínací segment II

1P01K011 (No. 1) **Leg complete** - Vana komplet

Item. Poz.	Part No. Obj. Číslo	Description	Název	Pcs Kusy	Note Poznámka
1	1P01S011	Leg	Vana	1	
2	N801B	Countersunk bolt M8x25	Šroub zap. imbus M8x25	2	
3	N809	Spring pin 6x20	Kolík pružný 6x20	2	
4	N839	Capscrew M8x25	Šroub imbus M8x25	2	
5	N2033	Spring washer 8	Podložka pérová 8	2	
6	N917	Capscrew M8x30	Šroub Imbus M8x30	1	
7	N869	Washer 8	Podložka 8	2	
8	N914	Nut M8	Matice samojistí M8	1	

1P02K030 (No. 10) **Leg cover complete** - Víko komplet

Item. Poz.	Part No. Obj. Číslo	Description	Název	Pcs Kusy	Note Poznámka
1	1P02S030	Cover	víko	1	
2	N805	Spring washer 6	Podložka pérová 6	8	
3	N807	Capscrew M6x20	Šroub imbus M6x20	8	

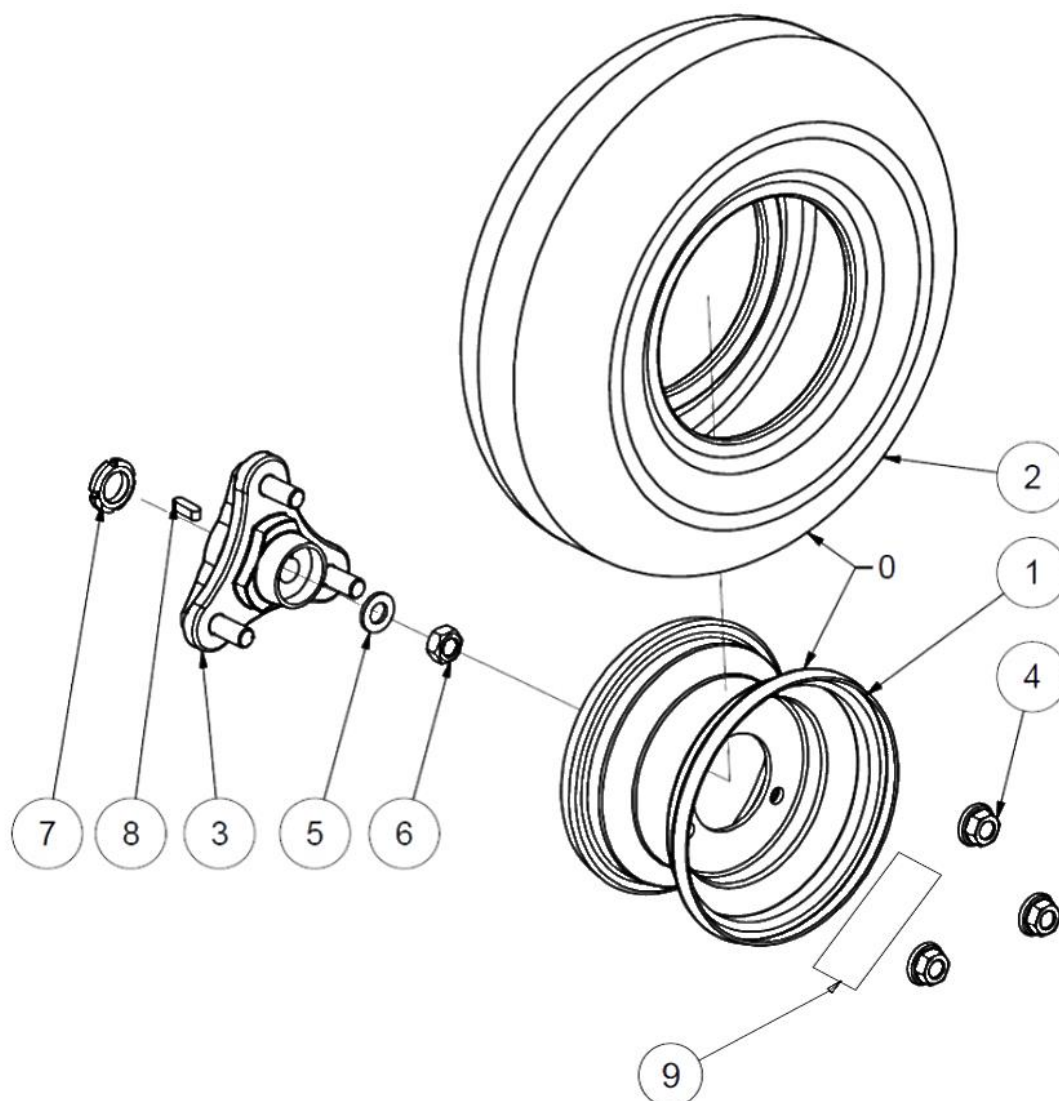
1P01K111 (No. 4) **Sprocket Z10 complete** - Řetězové kolo Z10 komplet

Item. Poz.	Part No. Obj. Číslo	Description	Název	Pcs Kusy	Note Poznámka
1	1P01S110	Sprocket Z10	Řetězové kolo Z10	1	
2	N922	Washer C-RGS 6-20	Podložka C-RGS 6-20	1	
3	N885	Hex bolt M8x20	Šroub 6hr M8x20	1	
4	N814	Parallel key 5x5x12	Pero těsné 5x5x12	1	
5	1P01S160	Spacing ring 17/22/v9	Distanční kroužek 17/22/v9	1	

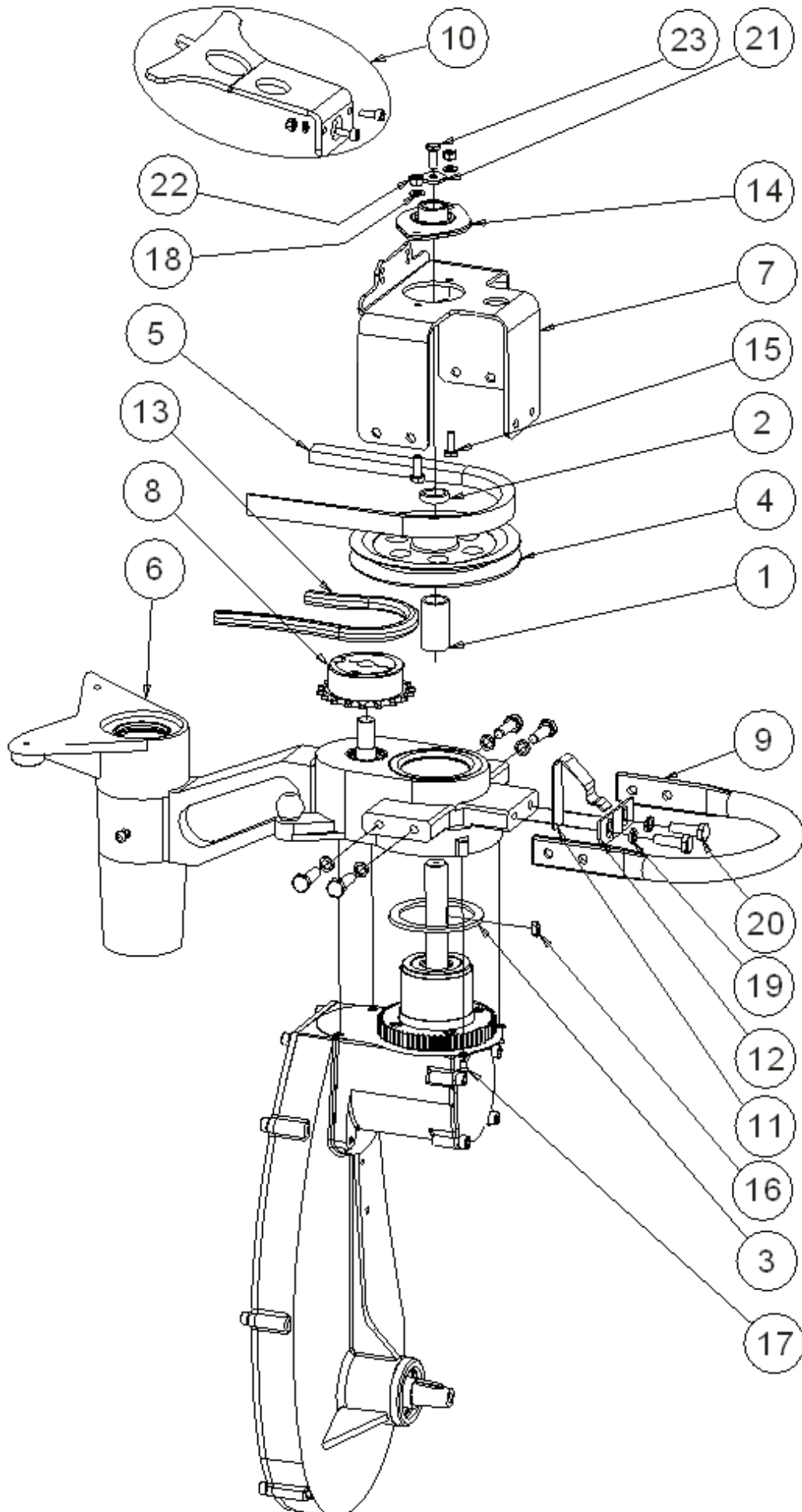
1P01K241 (No. 6) **Tensioner complete** - Napínací segment II

Item. Poz.	Part No. Obj. Číslo	Description	Název	Pcs Kusy	Note Poznámka
1	x	Tensioner bracket	Vahadlo	1	
2	x	Pivot 12x25	Čep 12x25	1	
3	x	Sprocket 9z	Pastorek 9z	1	
4	N820	Washer 6	Podložka plochá 6	1	
5	N805	Washer spring 6	Podložka pérová 6	1	
6	N2286	Capscrew M6x12	Šroub imbus M6x12	2	
7	N2190	Hex bolt M6x12	Šroub 6hr M6x12	1	

Wheel - Kolo



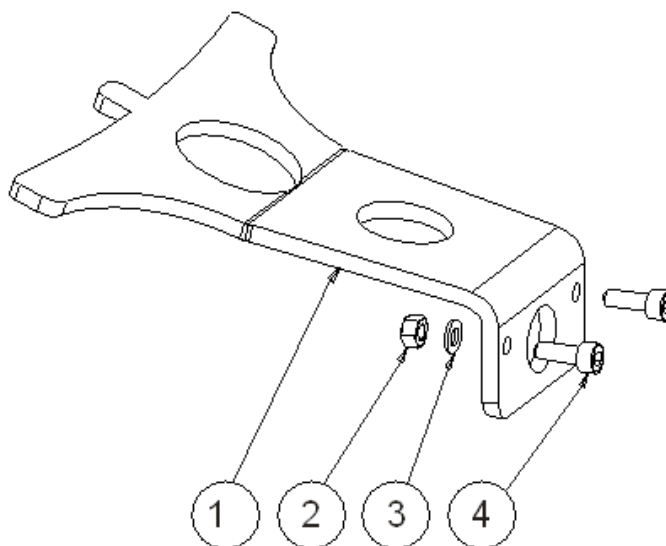
Item. Poz.	Part No. Obj. Číslo	Description	Název	Pcs Kusy	Note Poznámka
0	1P03K006	Wheel 16x6.50 8 TL	Kolo 16x6,5 8 bezdušové	1	
1	1P03S012	Rim Tubeless	Disk bezdušový	1	
2	1P03S053	Tyre 16x6,5-8	Pneu 16x6,5 8	1	
3	1P03S023	Wheel hub	Náboj kola bezdušový	1	
4	N910	Wheel nut	Matice kola	3	
5	1P03S080	Wheel Hub Washer	Podložka náboje kola	1	
6	N2054	Nut M12x1,5	Matice M12x1,5	1	
7	1P01S201	Spacing ring 25/20/v9,5	Bortící kroužek 25/20/v9,5	1	
8	N1023A	Parallel key 5x5x22	Pero 5x5x22	1	
9	3P209	Label tyre pressure	Polep tlak pneu	1	

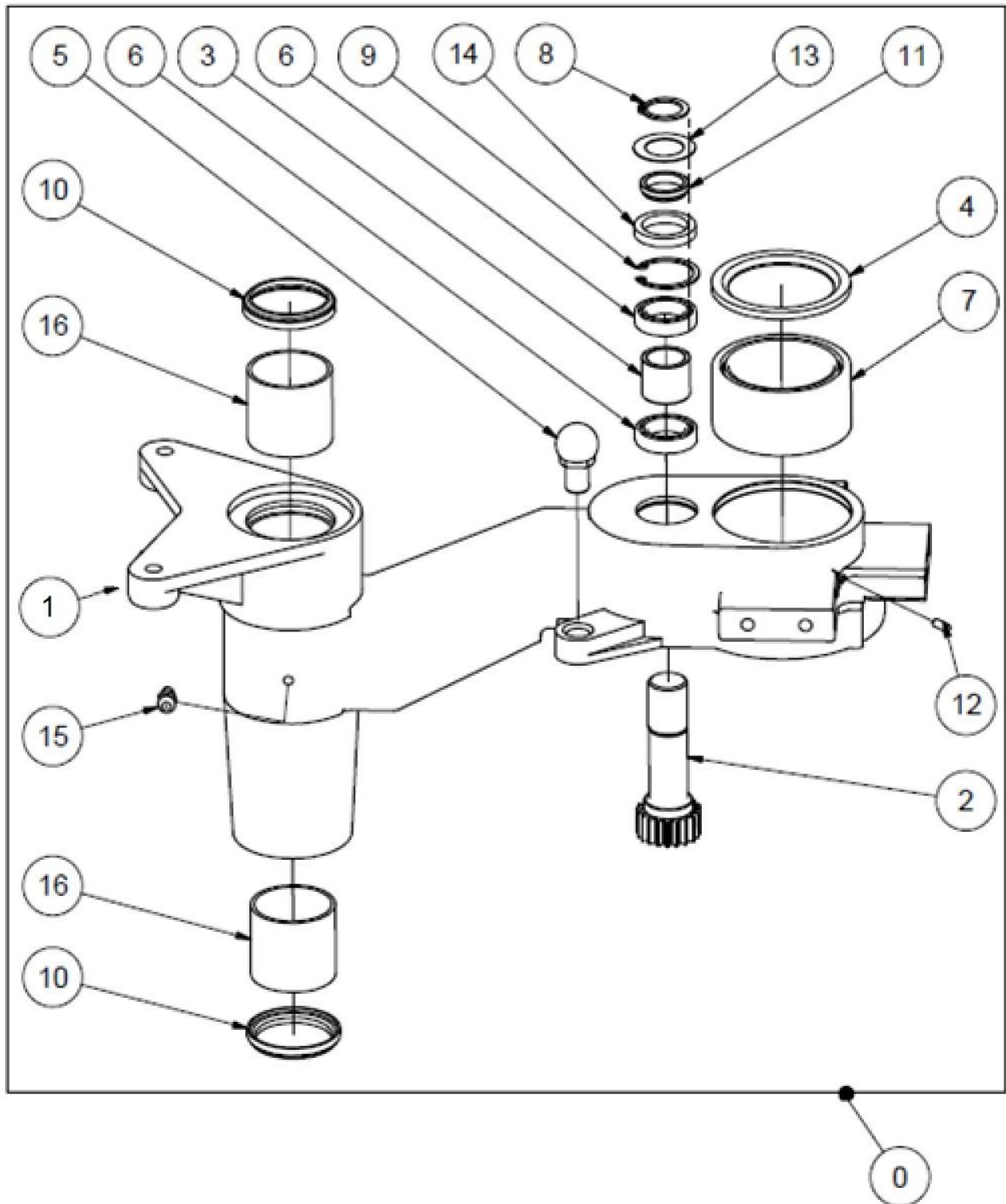
Wheel Drive - Pohon kol

Item. Poz.	Part No. Obj. Číslo	Description	Název	Pcs Kusy	Note Poznámka
1	1P01S151	Spacing ring 17-22-v41	Distanční kroužek 17-22-v41	4	
2	1P01S152	Spacing ring 17-22-v5,5	Distanční kroužek 17-22-v5,5	4	
3	1P01S500	Stop ring PA-6	Dorazový kroužek PA-6	4	
4	1P02S071	Pulley SPA 130 UNI	SPA 130 UNI	4	
5	1P02S100	V-belt SPA 1650 Lw	Řemen klínový SPA 1650 Lw	4	
6	1R01K001	Arm - complete	Rameno - komplet	4	
7	1R01S022	Bracket - UNI II.	Konzola převodu UNI II.	3	
8	1R01S046	Taper lock z18D20 - complete	Taper lock z18 pr.20 - komplet	4	
9	1R01S221	Handle	Madlo - nerez	4	
10	1R01K230	Bonnet attachment - complete	Úchyt kapotáže - komplet	4	
11	1R01S240	Bonnet lock	Pojistka	4	
12	1R01S250	Bonnet lock clip	Třmen pojistky	4	
13	1R01K263	Steering chain TEFLON	Řetěz nat. kol 01 TEFLON	1	
13	N0005	Chain master link TEFLON	Spojka řetězu TEFLON	1	
14	N506B	Bearing SBPFL 203 + Housing	Ložisko SBPFL 203 + domek	4	
15	N2040	Hex bolt M6x16	Šroub M6x16 ŽZN	8	
16	N814	Parallel key 5e7x5x12	Pero těsné 5e7x5x12	4	
17	N2284	Countersunk bolt M4x12	Šroub M4x12	16	
18	N820	Washer 6	Podložka 6 plochá ZN žlutý	8	
19	N826	Spring washer 8	Podložka pérová 8 ŽZN	24	
20	N832	Hex bolt M8x25	Šroub M8x25 ŽZN	24	
21	N922	Washer C-RGS 8-20	Podložka C-RGS 8-20	4	
22	N913	Self-locking nut M6	Matice přesná M6 samojistící	8	
23	N2049	Hex bolt M8x16	Šroub 6hr M8x16	4	

Arm Cover Bracket - Úchyt kapotáže komplet

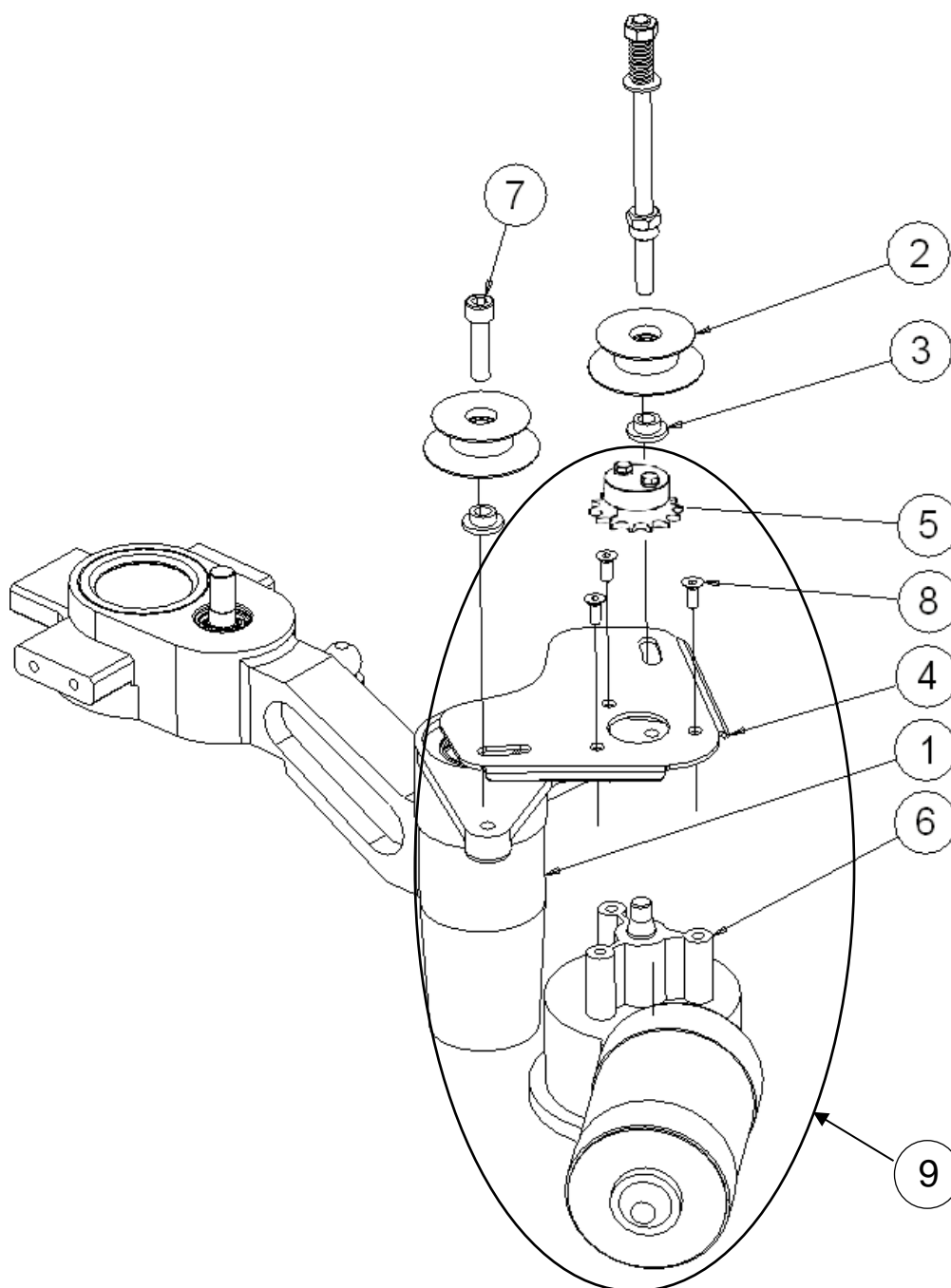
Item. Poz.	Part No. Obj. Číslo	Description	Název	Pcs Kusy	Note Poznámka
1	1R01S230	Bonnet attachment	Úchyt kapotáže	1	
2	N822	Nut M5	Matice samojistící M5	2	
3	N821	Washer 5	Podložka plochá 5	2	
4	N825	Capscrew M5x16	Šroub imbus M5x16	2	



Arm complete - Rameno komplet

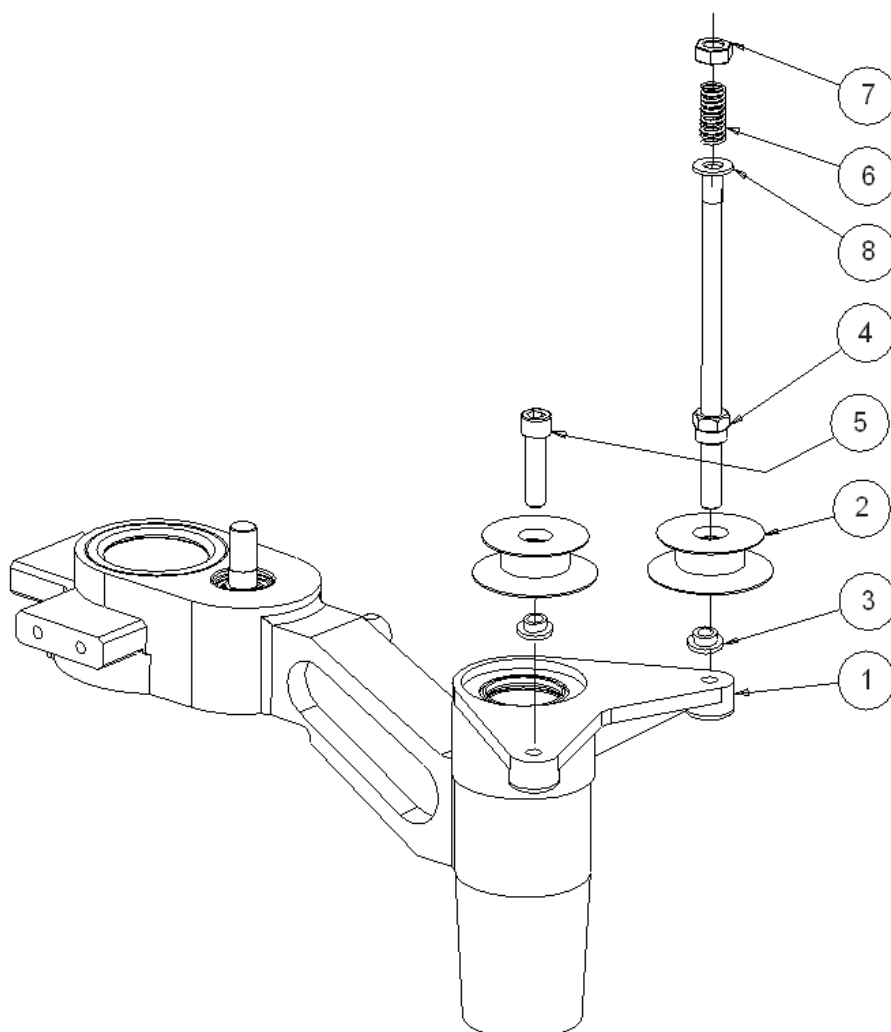
Item. Poz.	Part No. Obj. Číslo	Description	Název	Pcs Kusy	Note Poznámka
0	1R01K001	Arm complete	Rameno komplet	4	
1	1R01K010	Arm	Rameno	4	
2	1R01K031	Steering shaft 20 with pinion	Hřídel řízení pr. 20 s oz. kolem	1	
3	1R01S061	Spacing ring 25 20 v21	Distanční kroužek 25 20 v21	1	
4	1R01S120	Sealing ring	Těsnící kroužek ECONOMOS	1	
5	1R01S210	Ball joint	Kloub rameno	1	
6	1R01S270	Bearing 61804 2RS	Ložisko 61804 2RS	2	
7	N510	Bearing SKF NKI 55/35	Ložisko SKF NKI 55/35	1	
8	N2041	Circlip external 20	Pojistný kroužek vnější pr. 20	1	
9	N829	Circlip internal 32	Pojistný kroužek vnitřní 32	1	
10	N830	Scraper ring 40 48 4/7 PUR	Stírací kroužek 40 48 4/7 PUR	2	
11	1R01S280	Spacing ring 25 20 v6	Distanční kroužek 25 20 v6	1	
12	N2361	Set screw M4x10	Šroub stavěcí M4x10	1	
13	1R01S430	Cover ring	Krycí kroužek	1	
14	1R01S420	Felt ring	Stírací kroužek pr.32x25x5mm	1	
15	N823	Straight grease fitting M6	Maznice M6 rovná	1	
16	N505	Bearing 4040 KU	Ložisko 4040 KU	2	

Steering servomotor - Motor natáčení kol



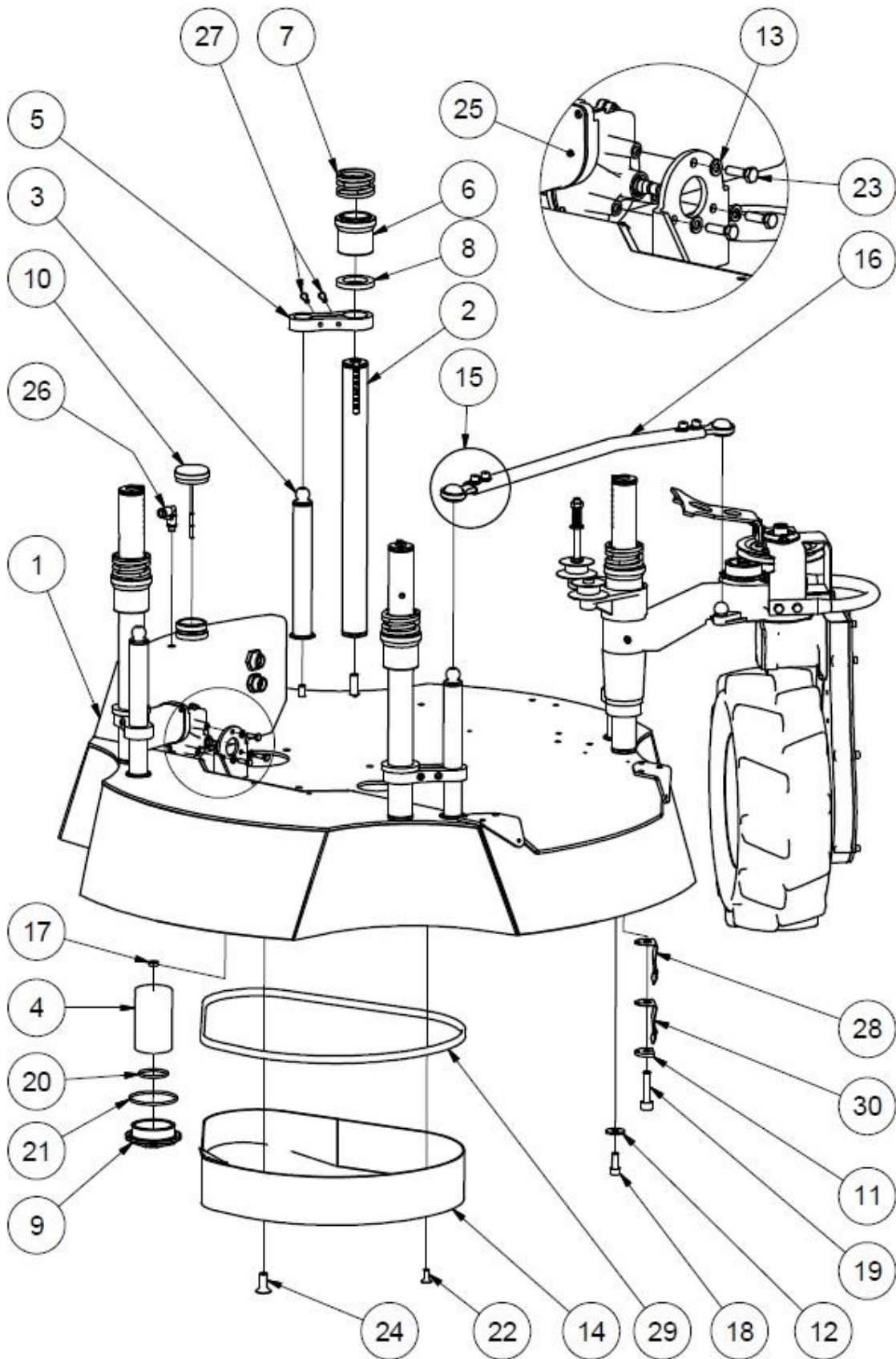
Item. Poz.	Part No. Obj. Číslo	Description	Název	Pcs Kusy	Note Poznámka
1	1R01K001	Arm complete	Rameno komplet	1	
2	1R01S170	Pulley assembly	Kladka sestava	2	
3	1R01S181	Spacing ring pulley	Distanční kroužek kladka	2	
4	2R02S016	Steering bracket DOGA	Konzola řízení DOGA	1	
5	2R02S021	Steering chain wheel Z14 DOGA	Řetězové kolo zatáčení Z14 DOGA	1	
6	2R02S011	Steering servomotor DOGA	Servomotor zatáčení DOGA	1	№ ≥ 2891 PPI_135
7	N831	Bolt M10x40	Šroub imbus M10x40	1	
8	N801B	Screw M8x25	Šroub M8x25	3	
9	2R02K101	Steering servomotor DOGA complete	Servomotor řízení DOGA komplet	1	

Steering chain pulley Setup - Kladky řetězu natáčení



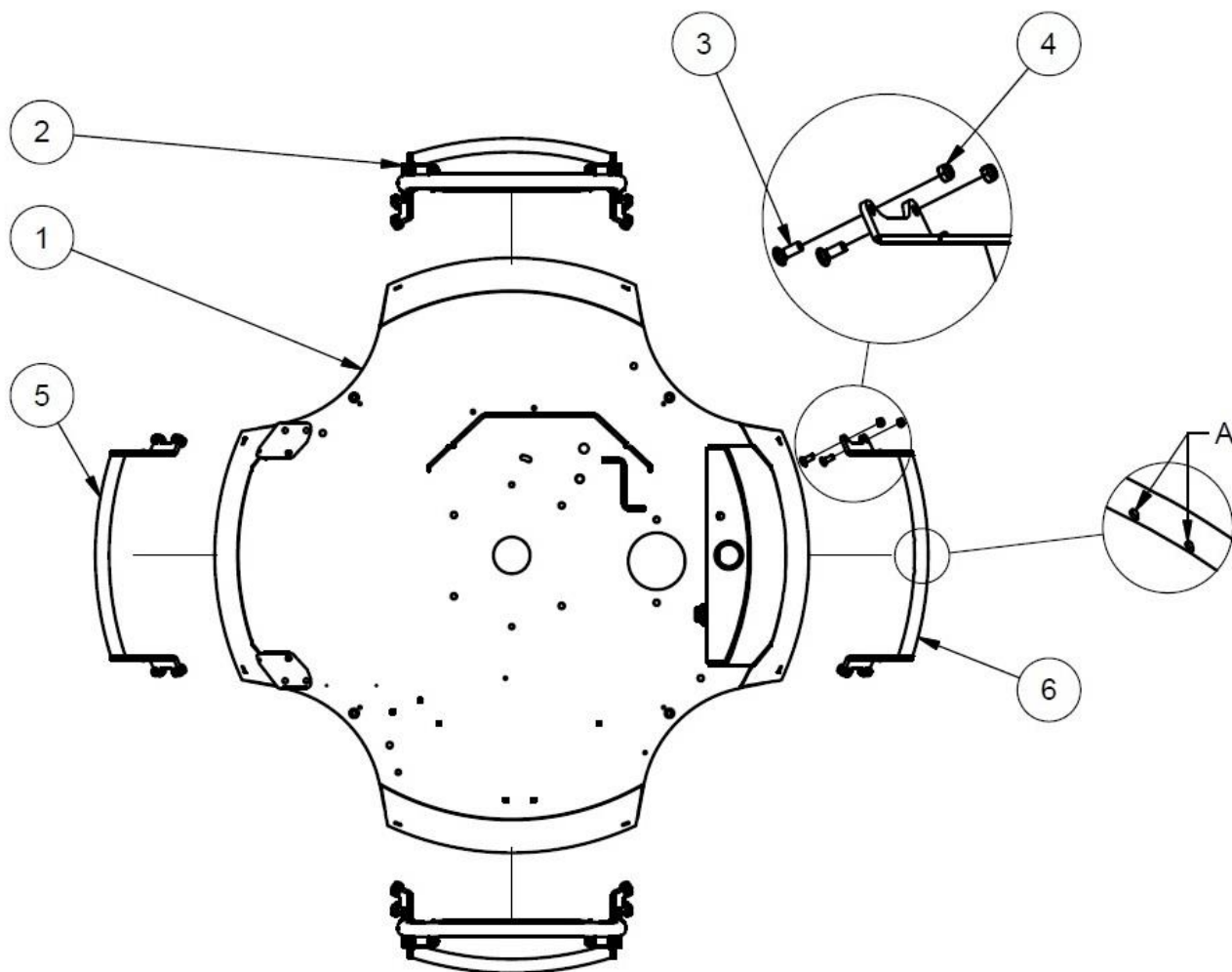
Item. Poz.	Part No. Obj. Číslo	Description	Název	Pcs Kusy	Note Poznámka
1	1R01K001	Arm	Rameno komplet	4	
2	1R01S170	Pulley assembly	Kladka sestava	2	
3	1R01S181	Spacing ring 10/24/v9 - pulley	Distanční kr. kladka 10/24/v9	2	
4	1R01S190	Bolt set	Svorník sestava	1	
5	N831	Capscrew M10x40	Šroub M10x40 ŽZN	1	
6	N836	Helical spring	Šroubovitá pružina F220A	1	
7	N915	Self-locking nut M10	Matice přesná M10 samojistící	1	
8	N1036	Sliding bearing	Kluzné ložisko s lemem	2	

Mowing deck - Skelet

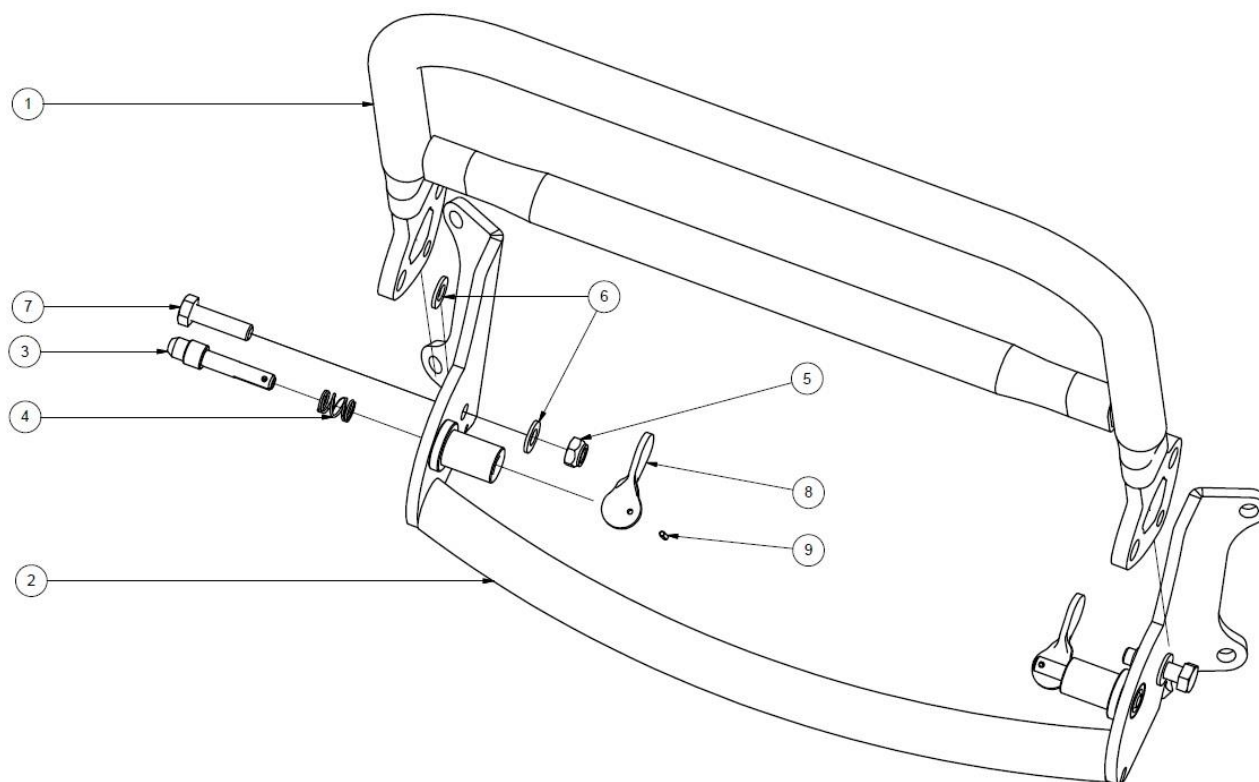


Item. Poz.	Part No. Obj. Číslo	Description	Název	Pcs Kusy	Note Poznámka
1	1S01S010	Deck ILD01G	Skelet ILD01G	1	
2	1S01S020C	Sliding bar C - 60 - 110 mm	Vodící tyč C - 60 - 110 mm	4	
3	1S01S031C	Stabilizer C - 60 - 110 mm	Stabilizátor C - 60 -110 mm	4	
4	1S01S040	Hydraulic filter	Filtr hydraulického oleje	1	
5	1S01S050	Clamp	Výztuha	4	
6	2S02S050	Extension piece	Nástavec	4	
7	1S01S070	Spring	Pružina	4	
8	1S01S080	Stop_rubber 61x40/8	Dorazová pryž 61x40/8	4	
9	1S01S090	Filter Cap	Víčko filtru	1	
10	2S01S150	Oil tank cap	Víčko olejové nádrže	1	
11	MS01S380	Sliding bar washer	Podložka vodící tyče	4	
12	1S01S190	Stabilizer washer	Podložka stabilizátoru	4	
13	N805	Spring washer 6	Podložka pérová 6	3	
14	1S01S242	Cover ILD01 FS	Kryt spojky ILD01 FS	1	
15	1S01K272	Steering stabilizer ball joint	Stabilizátor-zálisek komplet	8	
16	1S01S280	Steering stabilizer bar	Stabilizátor-profil	4	
17	N860	Seal	Těsnění	1	
18	N861	Capscrew M10x25	Šroub M10x25 ŽZN	4	
19	N2255	Capscrew M12x50	Šroub imbus M12x50	4	
20	N863	O-ring 078x4,00	O-kroužek 078x4,00	1	
21	N864	O-ring 047x4,00	O-kroužek 047x4,00	1	
22	N887	Countersunk bolt M8x20	Šroub M8x20 ZN žlutý	1	
23	N806	Hex bolt M6x20	Šroub 6hr M6x20	3	
24	N916	Countersunk bolt M12x30	Šroub M12x30 ZN modrý	1	
25	1S02S436	Servomotor ELOBAU	Servomotor pojezdu ELOBAU	1	
26	N2197	Air breather	Hrdlo odvodušnění PL148	1	
27	N859	Capscrew M6x30	Šroub imbus M6x30	8	
28	1S01S330.1	Deck holder I - 01	Držák mulčovacího kruhu I - 01	4	
29	1S01S310	Rubber seal	Pirela	1	
30	1S01S330.2	Deck holder II - 01	Držák mulčovacího kruhu II - 01	4	

Bumper -Padací rám

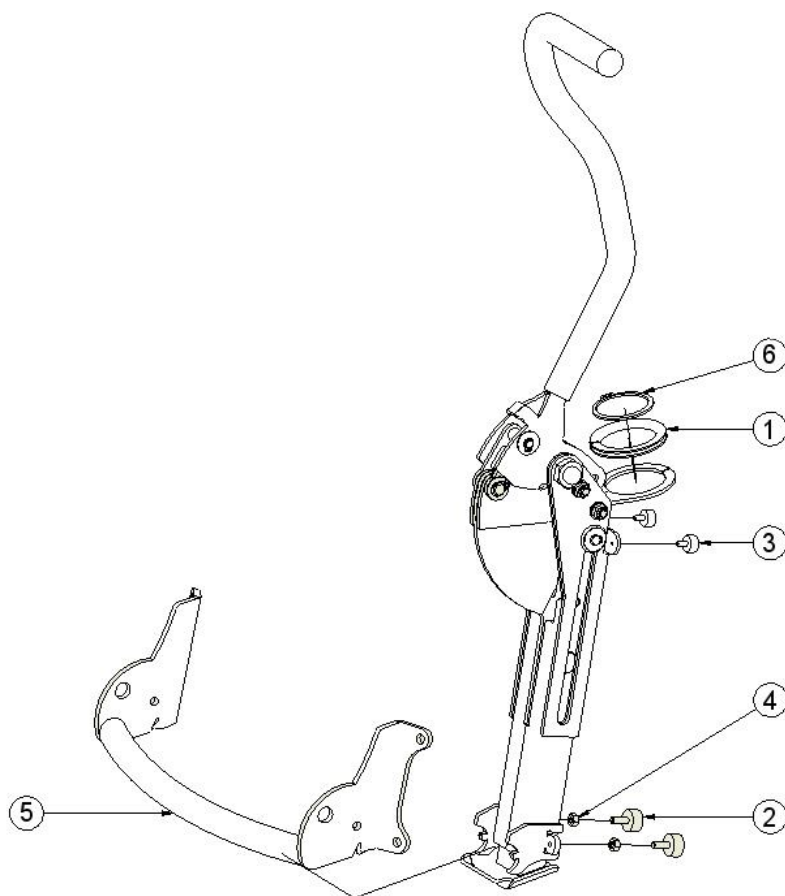


Item. Poz.	Part No. Obj. Číslo	Description	Název	Pcs Kusy	Note Poznámka
1	1S01S010	Deck ILD01G	Skelet-sestava	1	
2	1S01S203	Bumper	Padací rám	2	
3	N2366	Carriage bolt M8x20	Šroub vratový M8x20	16	
4	N914	Self-locking nut M8	Matice přesná M8 samojistící	16	
5	1S08S020	Bumper	Zábrana	1	
6	1S08S040	Bumper drilled ILD01	Zábrana ILD01 vrtaná	1	

Bumper complete - Padací rám komplet

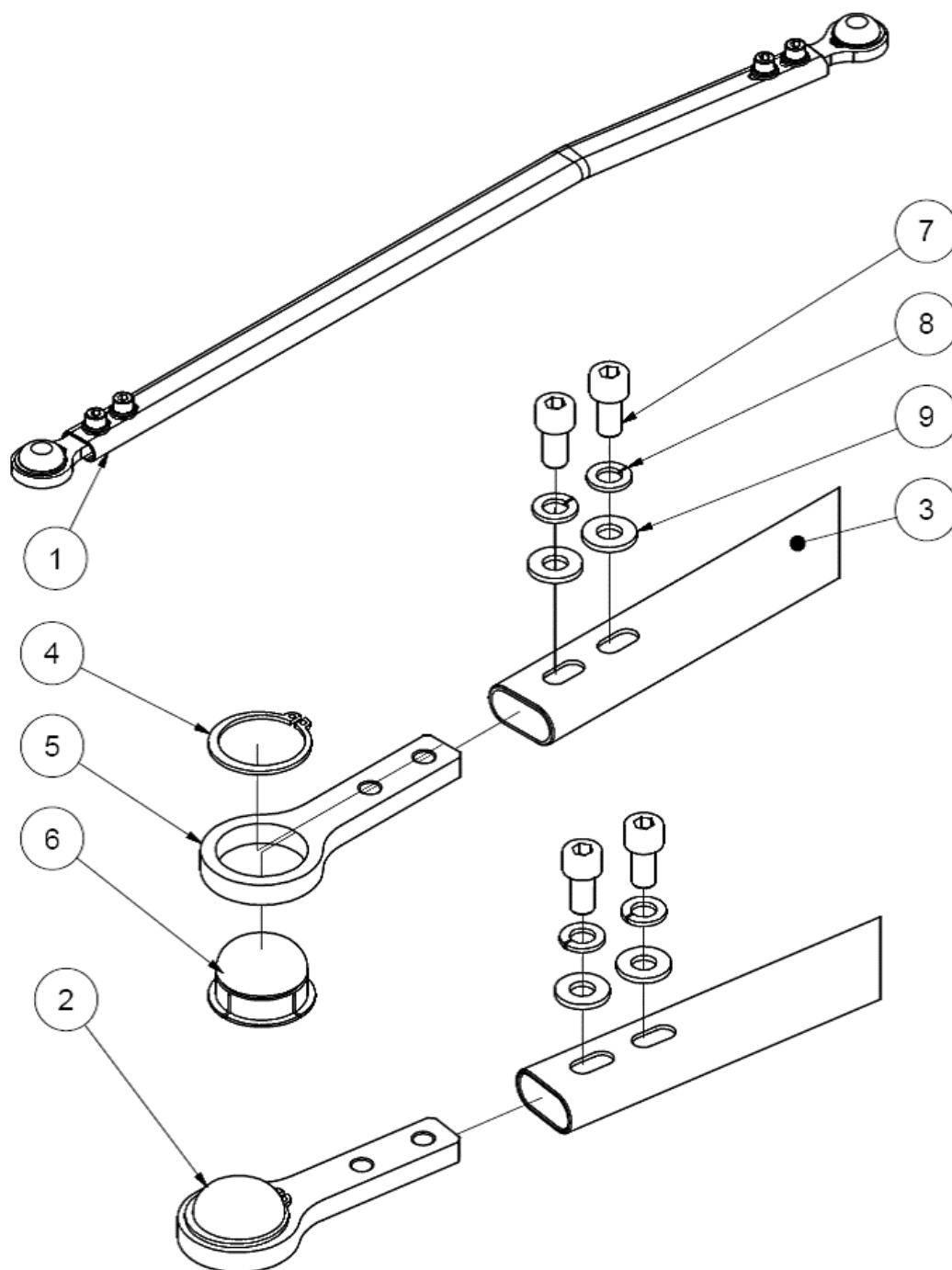
Item. Poz.	Part No. Obj. Číslo	Description	Název	Pcs Kusy	Note Poznámka
1	1S08S010	Bar	Rám zábrany	1	
2	1S08S025	Bumper	Zábrana	1	
3	1S01S204.3	Pin II	Čep západky II	2	
4	N2098	Spring - push D2000	Pružina tlačná D2000	2	
5	N914	Self-locking nut	Matice M8 samojistící	2	
6	N869	Washer 8	Podložka 8	4	
7	N1096	Hex bolt M8x30	Šroub M8x30	2	
8	1S01S204.1	Lever II	Páka západky II	2	
9	N2088	Spring pin 2,5x10	Kolík pružný 2,5x10	2	

Pivot support - Podpěra pro otáčení

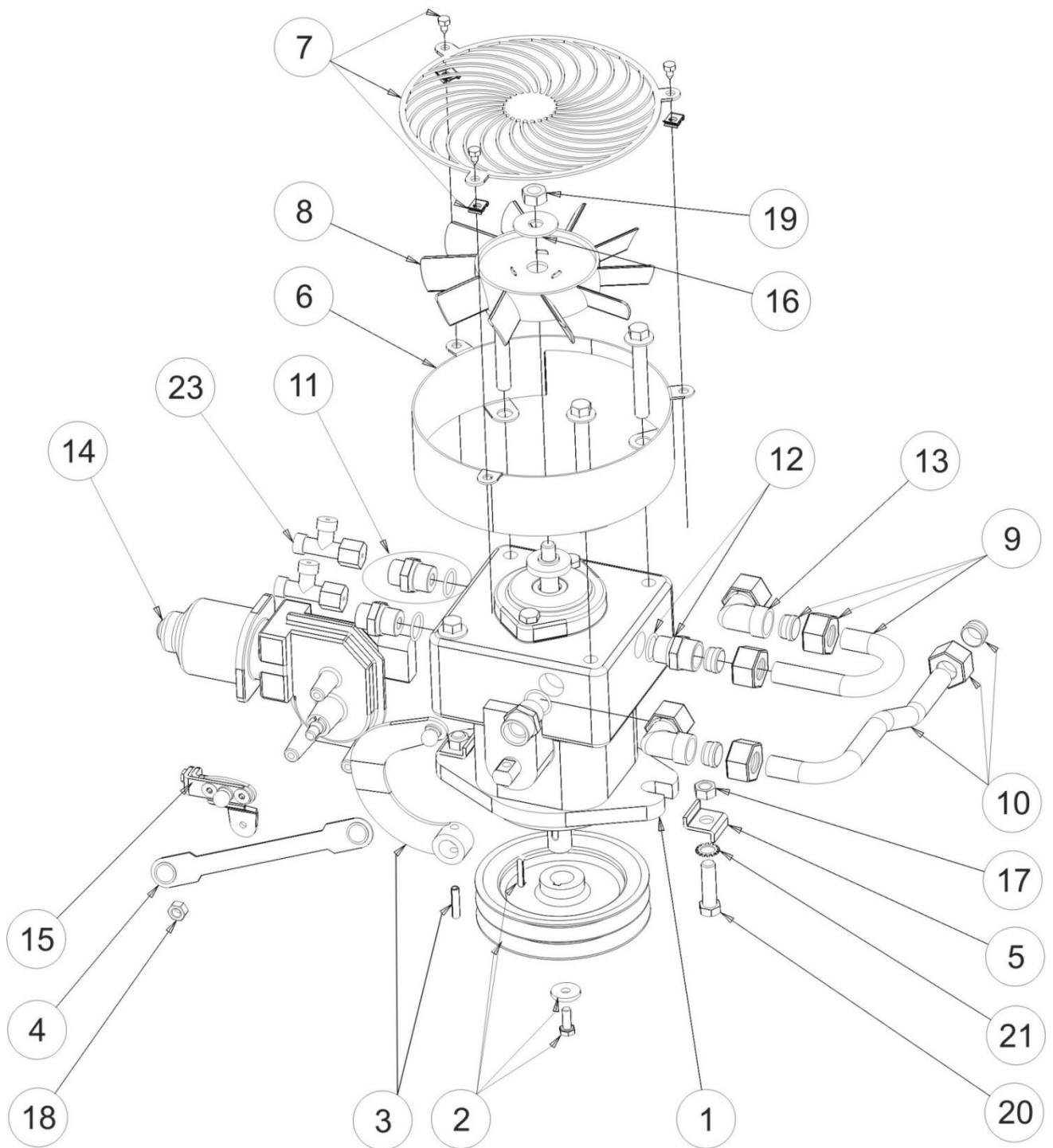


Item. Poz.	Part No. Obj. Číslo	Description	Název	Pcs Kusy	Note Poznámka
0	1L03K000	Pivot support - Complete	Podpěra pro otáčení - komplet	1	
1	N2509	Rubber seal 9x6	Pirela 9x6	1	
2	N2531	Silentblok 10	Silentblok 10	2	
3	N2537	Silentblok 8	Silentblok 8	2	
4	N2272	Nut M6	Matice přesná M6	2	
5	1S08S040	Bumper ILD01 drilled	Zábrana ILD01 vrtaná	1	
6	N2316	Retaining ring outside 50	Pojistný kroužek vnější 50	1	

Stabilizer bar - Táhlo stabilizátoru



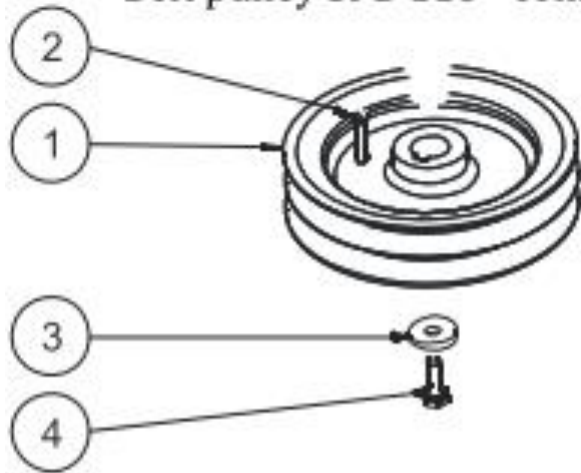
Item. Poz.	Part No. Obj. Číslo	Description	Název	Pcs Kusy	Note Poznámka
1	1S02K072	Stabilizer bar 01 complete	Táhlo stabilizátoru 01 komplet	4	
2	1S01K272	Stabilizer press in complete	Stabilizátor zálišek komplet	8	
3	1S01S280	Stabilizer bar	Táhlo stabilizátoru	4	
4	N2282	Retaining ring 30	Pojistný kroužek hř. 30	8	
5	1S01S272.1	Stabilizer eye	Okno zálišku	8	
6	1S01S272	Stabilizer bushing	Pouzdro zálišku	8	
7	N927	Bolt M8x16	Šroub Imbus M8x16	16	
8	N826	Washer spring 8	Podložka pérová 8	16	
9	N869	Washer flat 8	Podložka plochá 8	16	

Hydraulic pump - Hydraulické čerpadlo

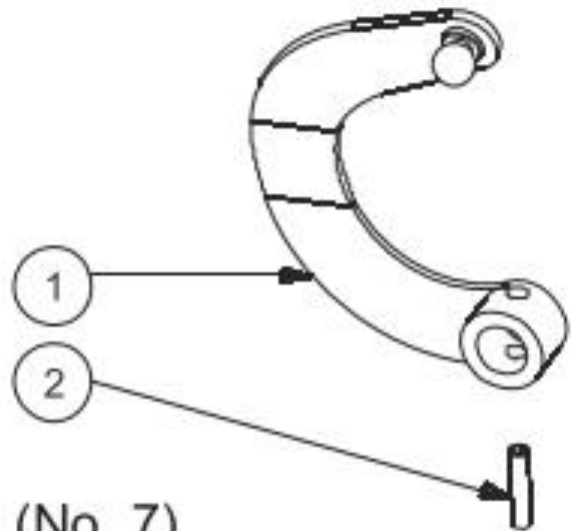
Item. Poz.	Part No. Obj. Číslo	Description	Název	Pcs Kusy	Note Poznámka
1	1S02S011	Pump 21L	Čerpadlo-21L	1	
2	1S02K032	Belt pulley SPB 118	Řemenice SPB 118 - čerpadlo	1	
3	1S02K050	Pump lever - complete	Páka čerpadla - komplet	1	
4	1S02S080	Flat draw rod	Táhlo ploché	1	
5	N1094	Washer 10	Podložka velkoplošná 10	2	
6	1S02S200	Fan cover	Kryt ventilátoru	1	
7	1S02K210	Fan grate	Mřížka ventilátoru	1	
8	1S02S220	Fan blade	Ventilátor	1	
9	1S02K230	Hydraulic pipe A complete	Trubka hydraulická A komplet	1	
10	1S02K240	Hydraulic pipe B complete	Trubka hydraulická B komplet	1	
11	N2142	Adapter 12 3/4" - 16 UNF	Redukce XAL 12/3/4" - 16 UNF	2	
12	1S02K260	Adapter 15 3/4"-16 UNF	Redukce XAL15 3/4"-16 UNF	2	
13	1S02S280	Elbow XEEDDL 15	Koleno XEEDDL 15	2	
14	1S02S436	Servomotor NBB Elobau	Servomotor pojezdu NBB Elobau	1	
15	1S02S441	Servomotor lever - adjusting	Páka servomotoru - seřizovací	1	
16	1S02S450	Fan washer	Podložka ventilátoru	1	
17	N915	Nut M10	Matice přesná samojistící M10	2	
18	N843	Nut M8	Matice přesná M8 ŽZN	1	
19	N906	Nut M10x1,5	Matice M10x1,5	1	
20	N872B	Hex bolt M10x35	Šroub M10x35	2	
21	N2016	Washer locking 10	Podložka vějířovitá 10	2	
22	1S02S310	Shock valve, 160, 0, 0,024"	Shock ventil, 160, 0, 0,024"	1	
23	N2115	T-fitting with nut XLEDL 12	T-kus s maticí XLEDL 12	2	

Hydraulic pump sub components - Hydraulické čerpadlo dílčí komponenty

1S02K032 (No. 2)
Belt pulley SPB 118 - complete



1S02K050 (No. 3)
Pump lever - complete



1S02K210 (No. 7)
Fan cover - complete



1S02K260 (No. 12)
Adapter XAL 15 3/4" - 16 UNF



1S02K032 (No. 2) **Pulley SPB 118 complete** - Řemenice SPB 118 komplet

Item. Poz.	Part No. Obj. Číslo	Description	Název	Pcs Kusy	Note Poznámka
1	1S02S032	Belt pulley SPB 118	Řemenice SPB 118 - čerpadlo	1	
2	N1032	Parallel key 5x5x32	Pero 5x5x32	1	
3	1S02S035	Washer CRGS - 6	Podložka CRGS - 6	1	
4	N912	Hex bolt M6x16	Šroub 6hr M6x16	1	

1S02K050 (No. 3) **Pump lever complete** - Páka čerpadla komplet

Item. Poz.	Part No. Obj. Číslo	Description	Název	Pcs Kusy	Note Poznámka
1	1S02S050	Lever welded	Páka svařenec	1	
2	N871	Spring pin 6x24	Pérový kolík 6x24	2	

1S02K210 (No. 7) **Fan cover complete** - Mřížka komplet

Item. Poz.	Part No. Obj. Číslo	Description	Název	Pcs Kusy	Note Poznámka
1	1S02S210	Fan grate	Mřížka ventilátoru	1	
2	N867	Bolt M4,8x19	Šroub 4,8x19	3	
3	N866	Nut M4,8	Zajišťovací matice 4,8	3	

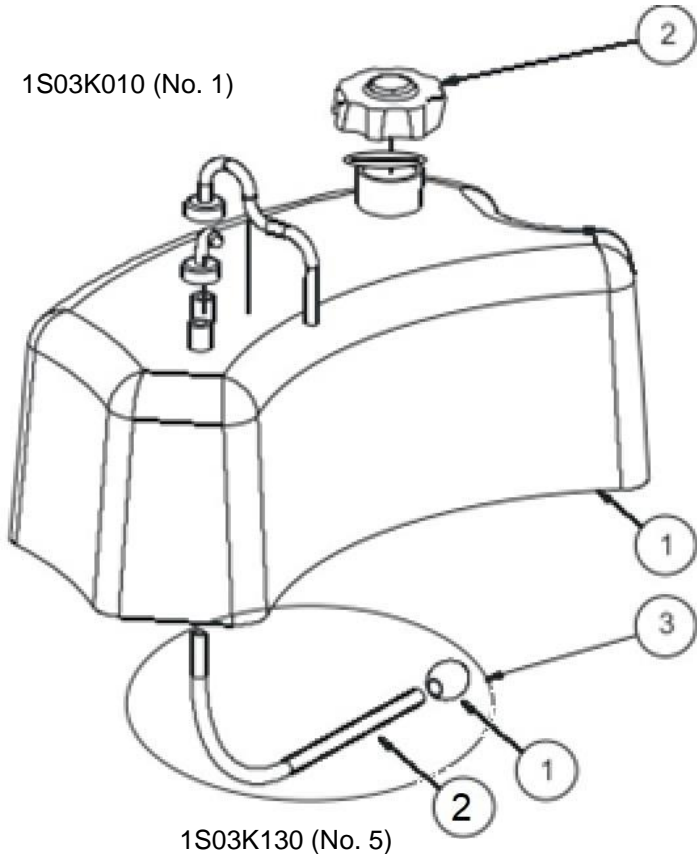
1S02K260 (No. 12) **Adapter XAL 15 3/4/22x1,5 UNF** - Redukce XAL 15 3/4/22x1,5 UNF

Item. Poz.	Part No. Obj. Číslo	Description	Název	Pcs Kusy	Note Poznámka
1	1S02S260	Adapter 15 3/4"-16 UNF	Redukce XAL15 3/4"-16 UNF	1	
2	N896	Bonded seal washer 1/2"	Těsnění Gem 1/2"	1	

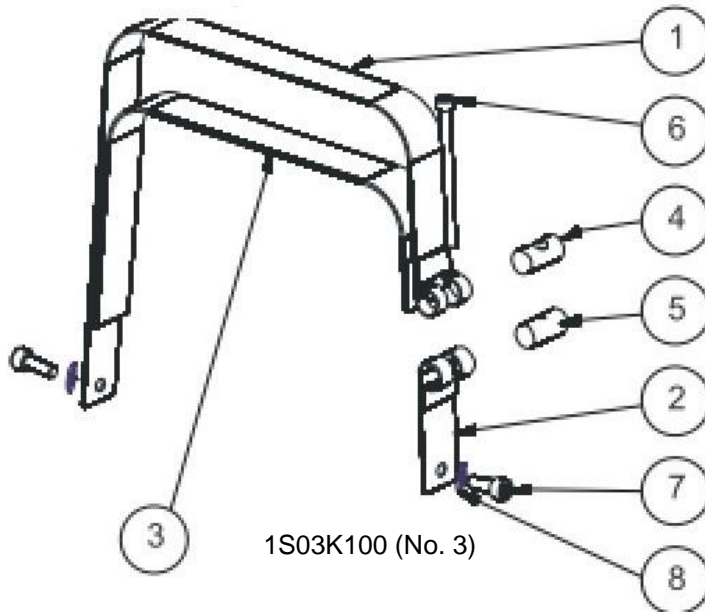
Item. Poz.	Part No. Obj. Číslo	Description	Název	Pcs Kusy	Note Poznámka
1	1S03K010	Tank - complete	Nádrž palivová - komplet	1	
2	1S03S020	Tank cap	Víčko nádrže	1	
3	1S03K100	Tank strap complete	Třmen nádrže komplet	2	
4	N2480	Breather hose - 400 mm	Hadice odvodušnění - 400 mm	1	
5	1S03K130	Hose with weight	Závažičko s hadicí	1	
6	1S03S140	Fuel filter	Palivový filtr	1	
7	N1012	Fuel hose - lead in	Palivová hadice - přívod	1	
8	1S03S150	Tank cap sealing	Těsnění víčka palivové nádrže	1	
9	2S03S150	Roll over valve	Roll over valve	1	
10	MK01S250	Breather hose MINI	Hadice odvodušňovací MINI	1	
11	1S03K150	Fuel tank breather set ILD01	Odvětrání palivové nádrže ILD01	1	
12	2S03S040	Fuel tank bushing	Průchodka palivové nádrže	2	

Fuel System sub components - Palivová soustava dílčí komponenty

1S03K010 (No. 1)



1S03K130 (No. 5)



1S03K100 (No. 3)

1S03K010 (No. 1) Fuel tank complete - Palivová nádržkomplet

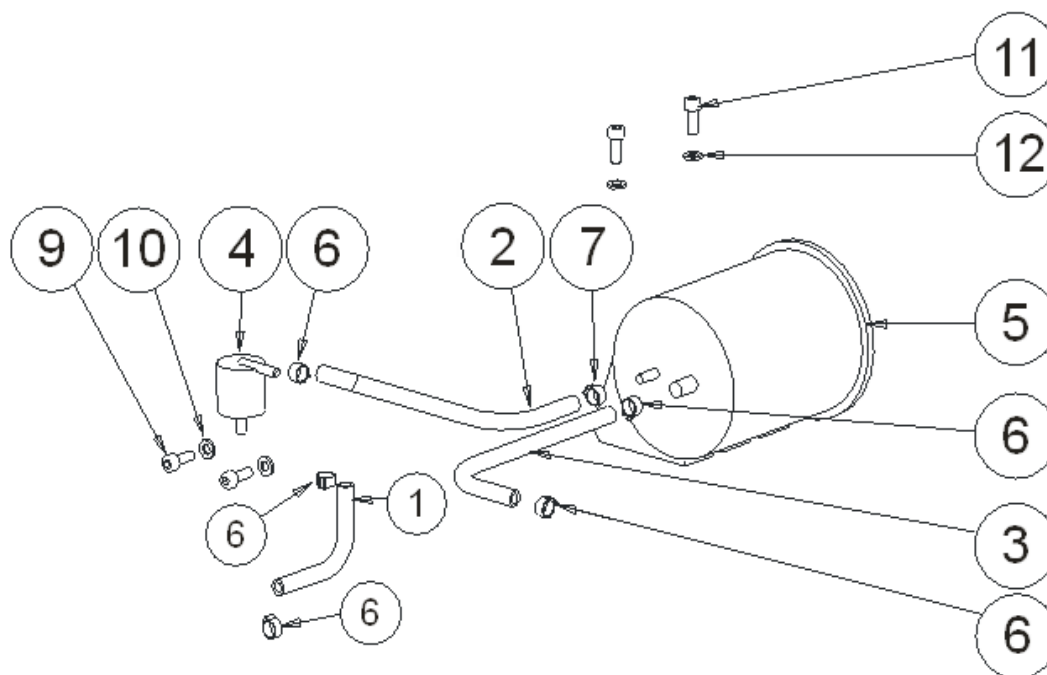
Item. Poz.	Part No. Obj. Číslo	Description	Název	Pcs Kusy	Note Poznámka
1	1S03S010	Fuel Tank	Nádrž palivová	1	
2	1S03S020	Fuel Tank cap	Víčko nádrže	1	
3	1S03K130	Hose with weight	Závažíčko s hadicí	1	

1S03K130 (No. 5) Weight with hose - Závažíčko s hadicí

Item. Poz.	Part No. Obj. Číslo	Description	Název	Pcs Kusy	Note Poznámka
1	1S03S130	Fuel hose weight	Závaží	1	
2	N1007	Fuel Hose 6x1,5 L=420 mm	Hadice 6x1,5 L=420 mm	1	

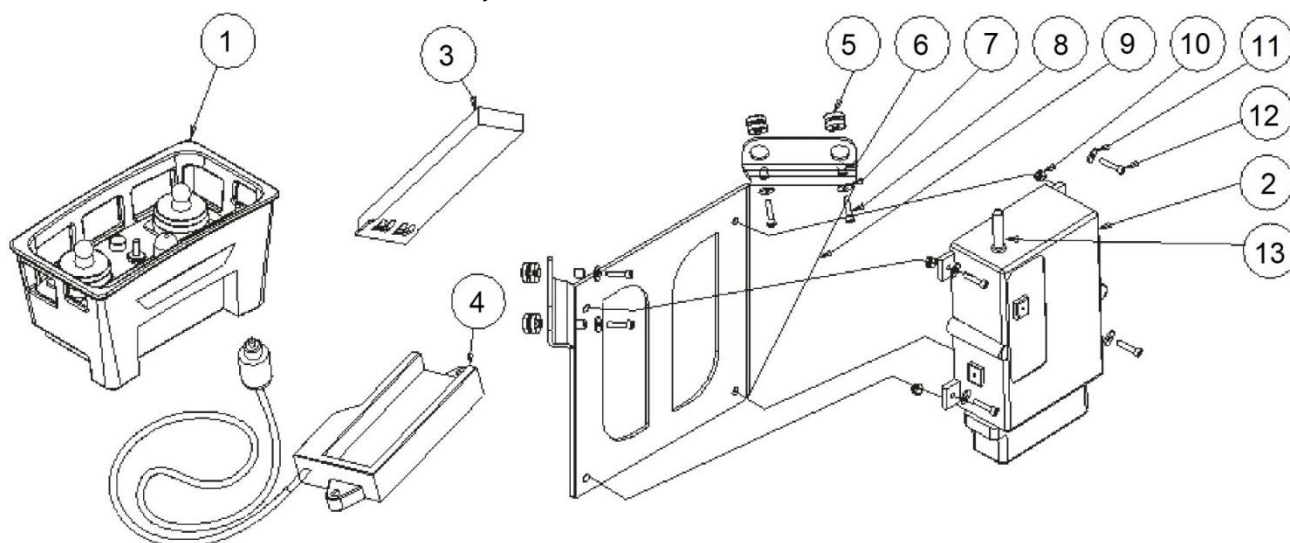
1S03K100 (No. 3) Tank strap complete - Třmen nádrže komplet

Item. Poz.	Part No. Obj. Číslo	Description	Název	Pcs Kusy	Note Poznámka
1	1S03S040	Fuel tank strap 300	Třmen nádrže 300	1	
2	1S03S080	Fuel tank strap 60	Třmen nádrže 60	1	
3	1S03S030	Rubber strip	Pryžový proužek	1	
4	1S03S050	Clip pivot 1	Čep třmenu 1	1	
5	1S03S070	Clip pivot 2	Čep třmenu 2	1	
6	N880	Capscrew M5x70	Šroub imbus M5x70	1	
7	N807	Capscrew M6x20	Šroub imbus M6x20	2	
8	N820	Washer 6	Podložka plochá 6	2	

EVAP system for Californian version - EVAP Systém

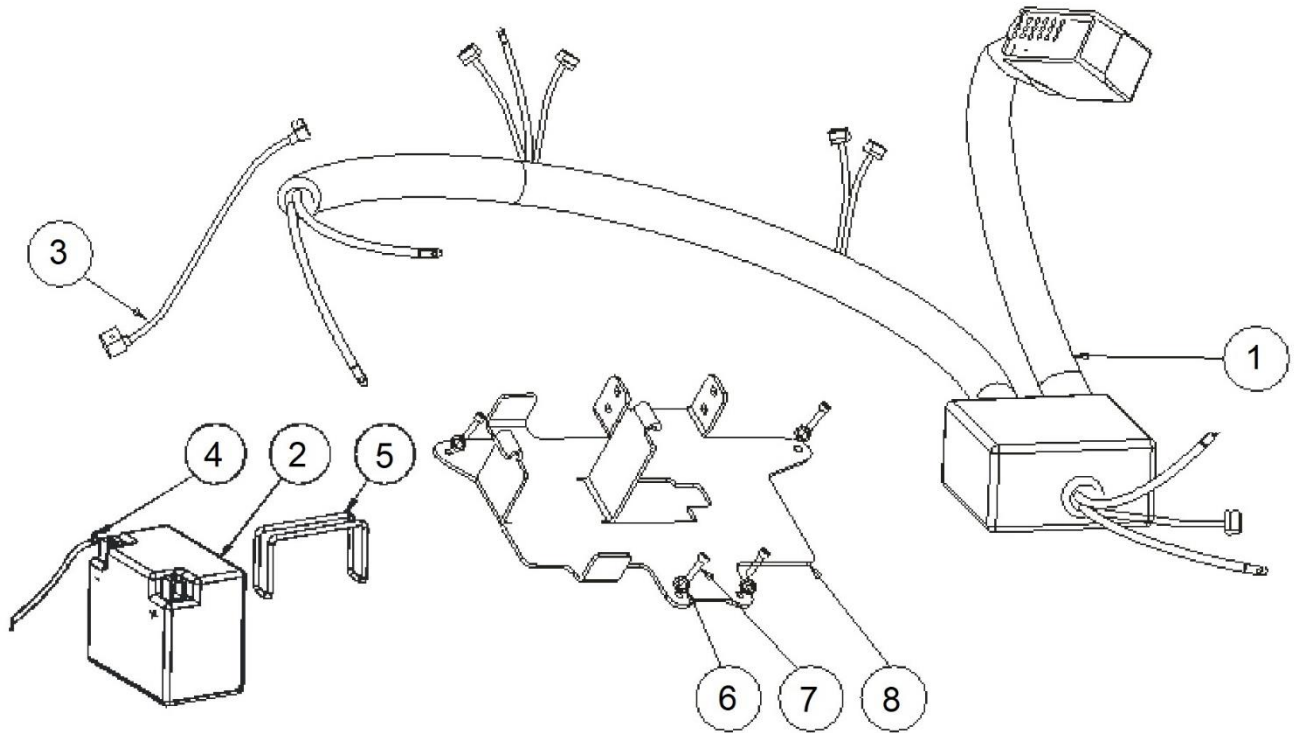
Item. Poz.	Part No. Obj. Číslo	Description	Název	Pcs Kusy	Note Poznámka
1	N2295	Fuel Hose 360	Hadice palivová 360	1	
2	N2134	Fuel Hose 800	Hadice palivová 800	1	
3	N2296	Fuel Hose 1100	Hadice palivová 1100	1	
4	2S03S150	Roll Over Valve	Roll Over Valve	1	
5	2S03S140	Carbon Canister	Carbon Canister	1	
6	N2207	Clamp 11	Cobra 11	5	
7	N2290	Clamp 12	Cobra 12	1	
9	N825	Bolt M5x16	Šroub M5x16	2	
10	N821	Washer flat 5	Podložka plochá 5	2	
11	N807	Bolt M6x20	Šroub M6x20	2	
12	N820	Washer flat 6	Podložka plochá 6	2	

Control unit NBB - Řídicí jednotka NBB

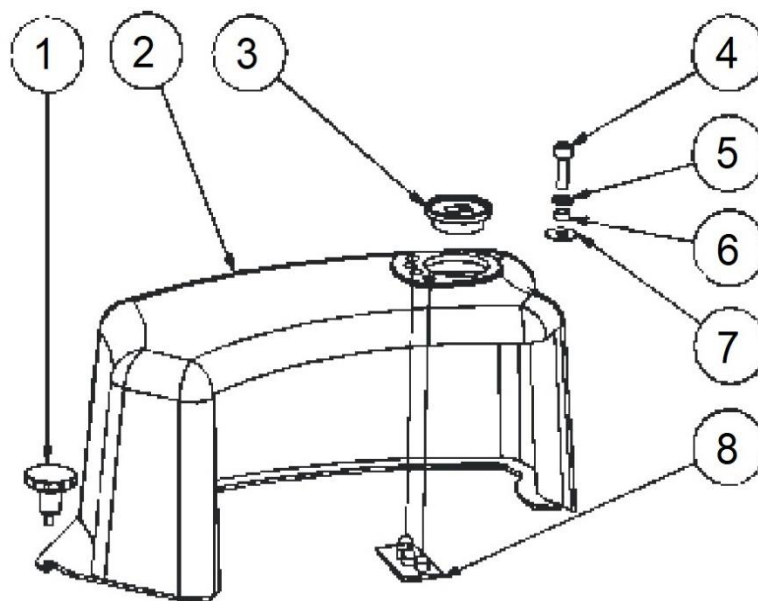


Item. Poz.	Part No. Obj. Číslo	Description	Název	Pcs Kusy	Note Poznámka
0	2N03S014	Control unit NBB complete	Řídicí jednotka NBB komplet	1	№ ≤ 1532
	0N03S017	Control unit NBB complete 9600	Řídicí jednotka NBB komplet 9600	1	№ ≥ 1532 PPI_102
	0N03S018	Control unit NBB complete 9600 Korea	Řídicí jednotka NBB komplet 9600 Korea	1	№ ≥ 1532 PPI_102
	0N03S019	Control unit NBB complete 9600 Japan	Řídicí jednotka NBB komplet 9600 Japan	1	№ ≥ 1532 PPI_102
1	2N03S014.1	Remote controller NBB	Dálkový ovladač NBB	1	№ ≤ 1532
	0N03S017.1	Remote controller NBB 9600	Dálkový ovladač NBB 9600	1	№ ≥ 1532 PPI_102
2	2N03S014.2	Control unit NBB	Řídicí jednotka NBB EU, USA		№ ≤ 1532
	0N03S017.2	Receiver NBB 9600	Řídicí jednotka NBB 9600	1	№ ≥ 1532 PPI_102
3	1N05S041	RC battery NBB	Baterie NBB		
4	1N05S021	RC battery charger NBB	Nabíječ Akumulátorů NBB		
5	N2435	Rubber washer 8x3	Pryžová průchodka 8x3	4	
6	1N01S221	Spacing ring 8/6/v9	dist. kroužek 8/6/v9	4	
7	N1089	Washer 6/6,4	Podložka velkoplošná M6/6,4	4	
8	N2532	Self drilling hex.bolt 5,5x25	Vrtací vrut 5,5x25	4	
9	1N01S111	Bracket NBB	Konzola elektroniky NBB	1	
10	N913	Self-locking nut M6	Matice samojistící M6	4	
11	N820	Washer 6	Podložka plochá 6	4	
12	N804	Capscrew M6x16	Šroub imbus M6x16	4	
13	2N03S040	Antenna NBB	Anténa NBB	1	

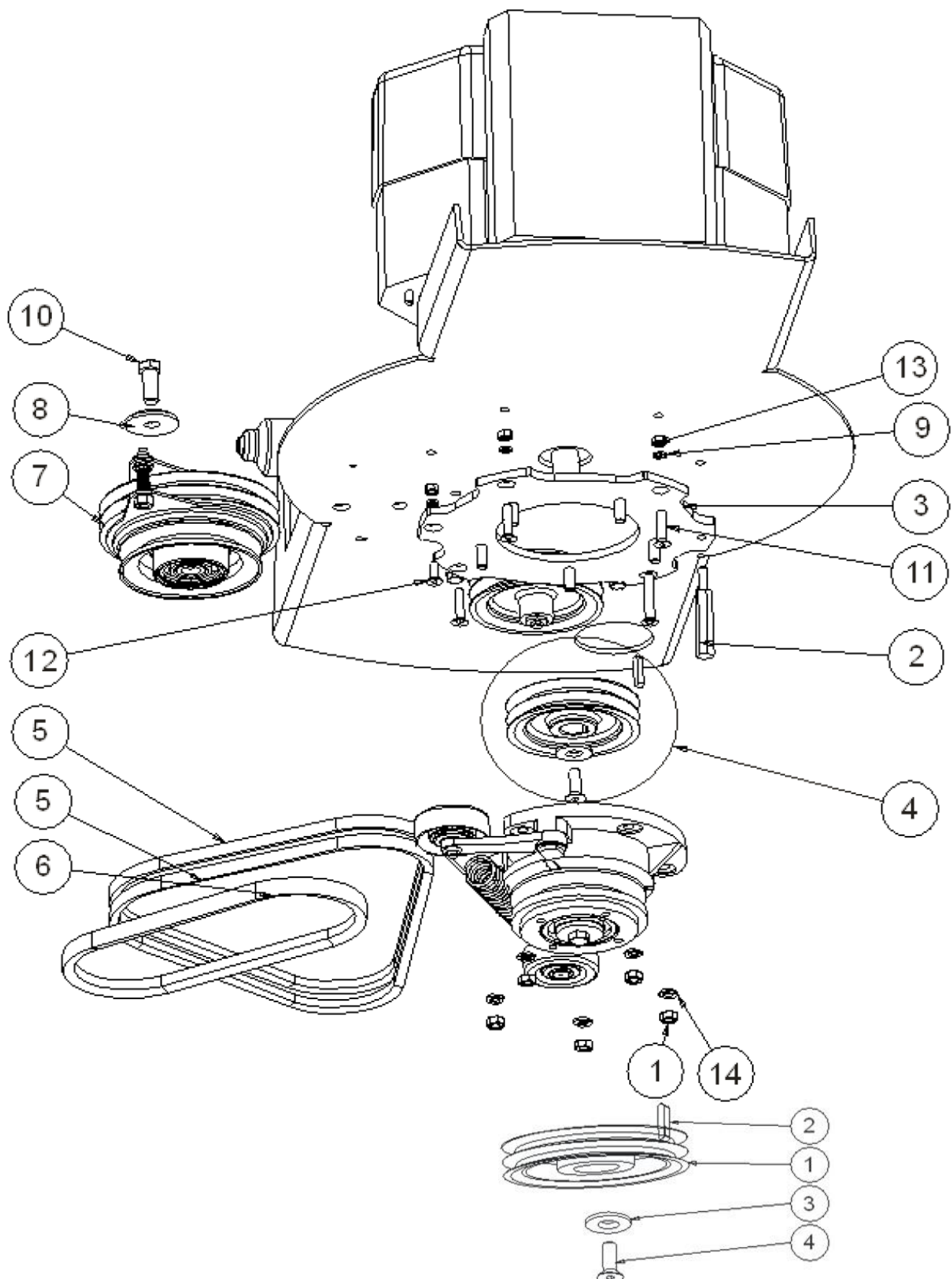
Wiring Harness – Svazenka



Item. Poz.	Part No. Obj. Číslo	Description	Název	Pcs Kusy	Note Poznámka
1	1S07S152	Main harness ILD01 G	Svazenka ILD01 G	1	
2	1S07S041	Battery FTX20L - BS	Baterie FTX20L - BS	1	
3	1W01S301	Winch harness ILD01	Svazenka pro naviják HSN01 ILD01	1	1N _o ≥ 1532 PPI_102
4	1S07S120	Battery ground wire	Zemnicí kabel baterie	1	
5	1S07S082	Tightening band for battery	Stahovací páska baterie	1	
6	N805	Spring washer 6	Podložka pérová 6	4	
7	N804	Capscrew M6x16	Šroub imbus M6x16	4	
8	1S07S033	Battery bracket	Konzola AKU	1	

Motor clock – Motohodiny

Item. Poz.	Part No. Obj. Číslo	Description	Název	Pcs Kusy	Note Poznámka
1	N2048	Knurled bolt	Šroub otočné desky	1	
2	1S07K002	Battery casing (4LED)	Kryt AKU (4LED)	1	
3	1S07S070	Hour meter	Motohodiny	1	
4	N839	Cap screw M8x25	šroub M8x25 ZZN	1	
5	N883	Washer 8,40	podložka 8 A 125	1	
6	1S07S060	Spacing ring 12/8/v5	Distanční kroužek 12/8/v5	1	
7	N909	Fender washer 8	Podložka otočné desky karosářská	1	
8	1S07S092	Indicating panel 4LED	Indikační panel 4LED	1	

Mower drive - Pohon žacího ústrojí

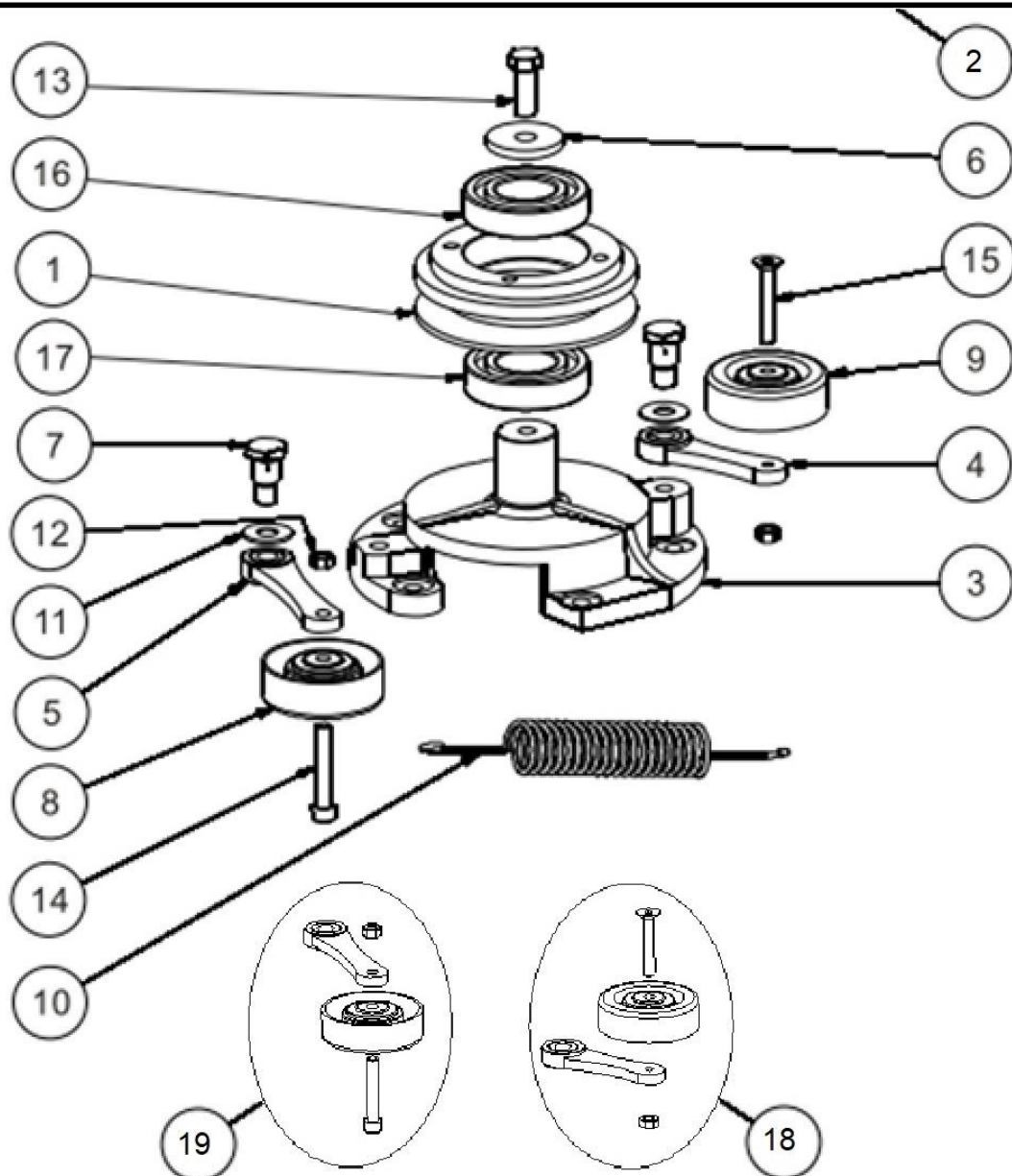
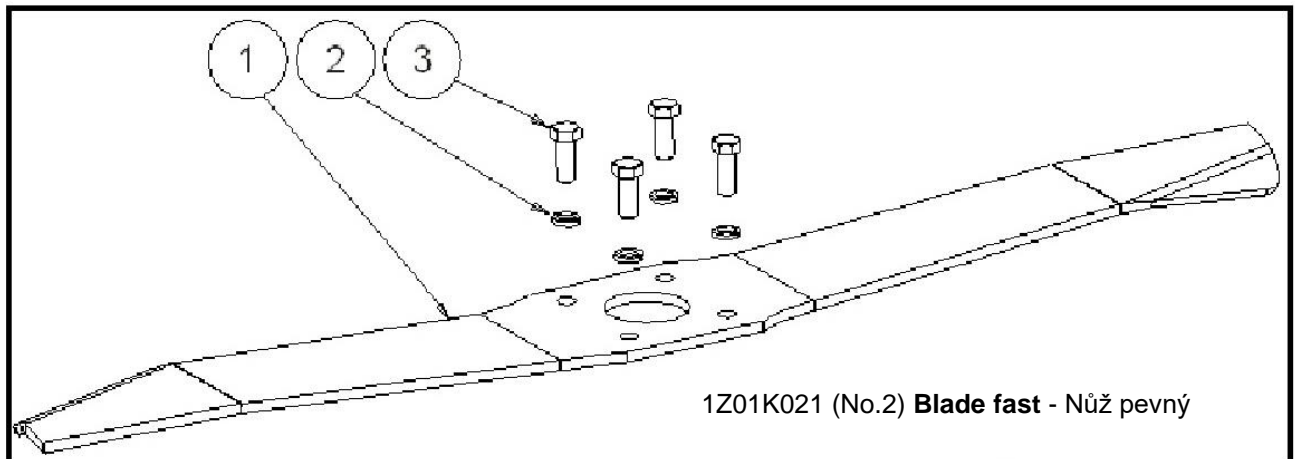
1Z01K111 (No. 4) Belt pulley SPB 118
complete - Remenice SPB 118 komplet

Item. Poz.	Part No. Obj. Číslo	Description	Název	Pcs Kusy	Note Poznámka
1	N835	Nut M10	Matice přesná M10	5	
2	1S01S250	Cover bolt	Svorník krytu	1	
3	1Z01S042	Mounting plate FS	Redukce FS	1	
4	1Z01K111	Belt pulley SPB 118 - complete	Řemenice SPB 118 - komplet	1	
5	1Z02S023	V-Belt XPA 1060 Lw	Řemen XPA 1060 Lw	2	
6	1Z02S030	V-Belt 750 Lw	Řemen 750 Lw	1	
7	1Z02K002	Clutch - complete FS	Spojka - komplet FS	1	
8	1Z02S060	Clutch washer	Podložka spojky	1	
9	N826	Spring washer 8	Podložka pérová 8 ŽZN	8	
10	N872B	Hex bolt M10x35	Šroub M10x35 ZN žlutý	1	
11	N2292	Hex bolt 3/8-16 UNC	Šroub 6hr 3/8-16 UNC	3	
11	N2419	Countersunk bolt 3/8-16 UNC	Šroub zap imb 3/8-16 UNC	1	
12	N887	Hex bolt M8x20	Šroub M8x20 ZN žlutý	1	
13	N914	Self-locking nut M8	Matice přesná M8 samojistící	8	
14	N845	Spring washer M10	Podložka pérová 10	5	

1Z01K111 (No. 4) **Belt pulley SPB 118 complete** - Řemenice SPB 118 - complete

Item. Art.	Part No # de parte	Description	Název	Pcs Cant.	Note Nota
1	1Z01S111	Belt pulley SPB 118	Řemenice SPB 118	1	
2	N876	Engine key	Klínek motoru	1	
3	N873	Belt pulley washer	Podložka pro dřev. konstrukce 11	1	
4	N875	Countersunk bolt M10x35	Šroub zap. imbus M10x35	1	

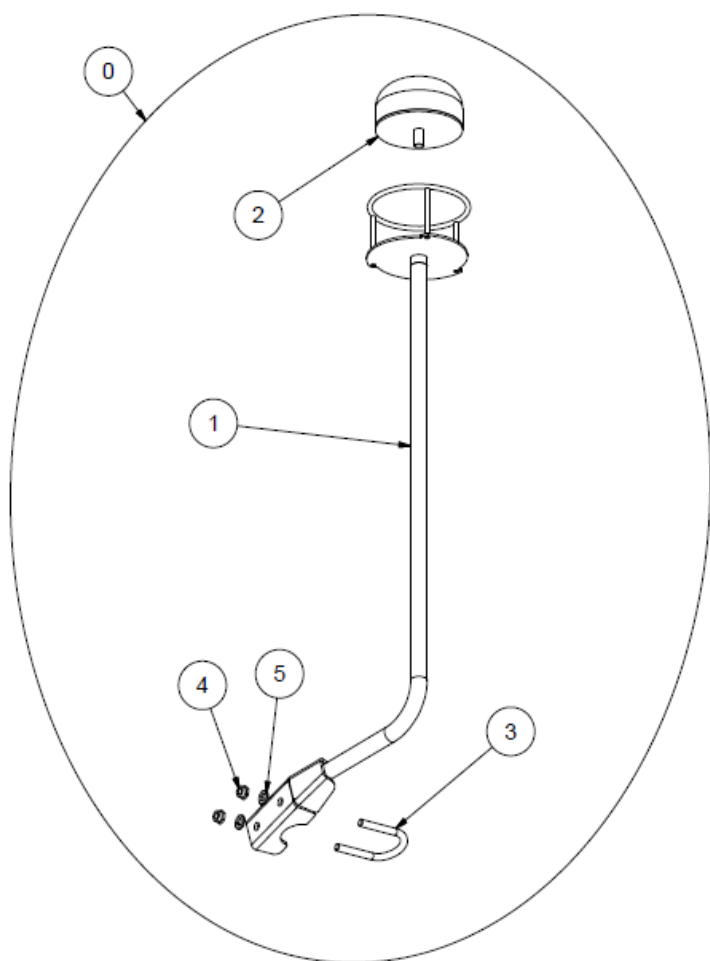
Mowing unit - Žací ústrojí



Item. Poz.	Part No. Obj. Číslo	Description	Název	Pcs Kusy	Note Poznámka
0	1Z01K002	Mowing unit II. Complete	Žací ústrojí II. Komplet	1	
1	1Z01S012	Blade hub II. - Fast blade	Náboj nože II. - pevný nůž	1	
2	1Z01K021	Blade - fast	Nůž - pevný	1	
3	1Z01S031	Bracket - FAG	Konzola - kladky FAG	1	
4	1Z01S091A	Tensioner lever - short FAG	Napínací páka-krátká FAG	1	
5	1Z01S091B	Tensioner lever - long FAG	Napínací páka-dlouhá FAG	1	
6	1Z01S141	Hub washer - 6207	Podložka náboje - 6207	1	
7	1Z01S220	Tensioner pivot	Čep napínače	2	
8	N2683	Tensioner pulley FAG - sunk	Napínací kladka FAG - zap.	2	
10	1Z01S310	Spring	Pružina	1	
11	N892	Pivot washer	Podložka čepu M14	2	
12	N914	Self-locking nut M8	Matice přesná M8 samojistící	2	
13	N930	Hex bolt M12x30	Šroub M12x30	1	
14	N2626	Allen screw half round head M8x50	Šroub s půlkulatou hlavou M8x50	2	
16	N2004	Bearing 6207A	Ložisko 6207A-2RS	1	
17	N2042	Bearing 6307 2RS	Ložisko 6307 2RS	1	
18	1Z01K091A	Tensioner lever & pulley - short	Nap. páka s kladkou - krátká	1	
19	1Z01K091B	Tensioner lever & pulley - long	Nap. páka s kladkou - dlouhá	1	

1Z01K021 (No.2) **Blade fast** - Nůž pevný

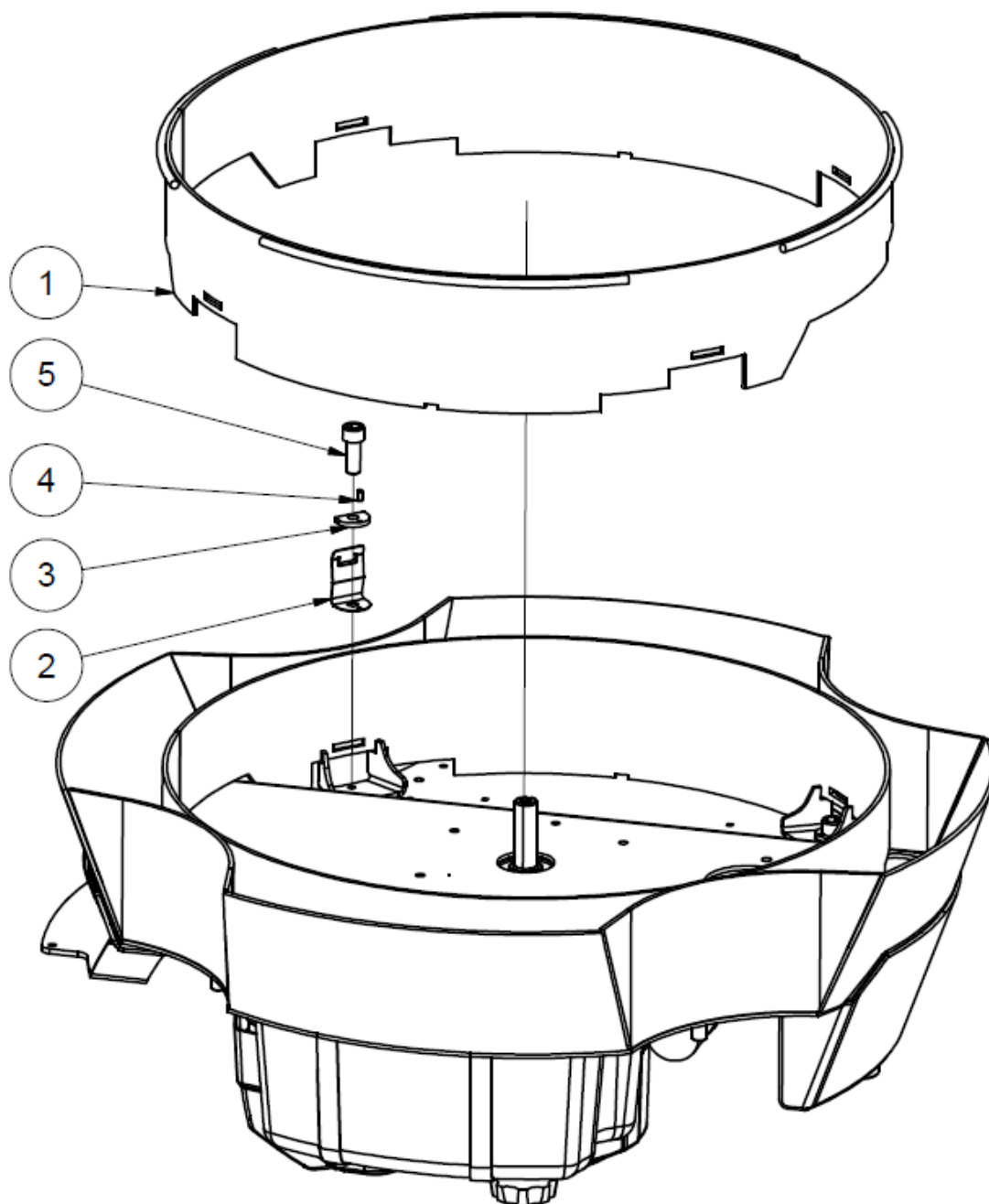
Item. Poz.	Part No. Obj. Číslo	Description	Název	Pcs Kusy	Note Poznámka
1	1Z01S021	Blade - fast	Nůž - pevný	1	
2	N845	Spring washer 10	Podložka vějířovitá M 10/10,5	4	
3	N1086	Hex bolt M10x20	Šroub 6hr M10x20	4	

Beacon ILD01 STD - Maják ILD01

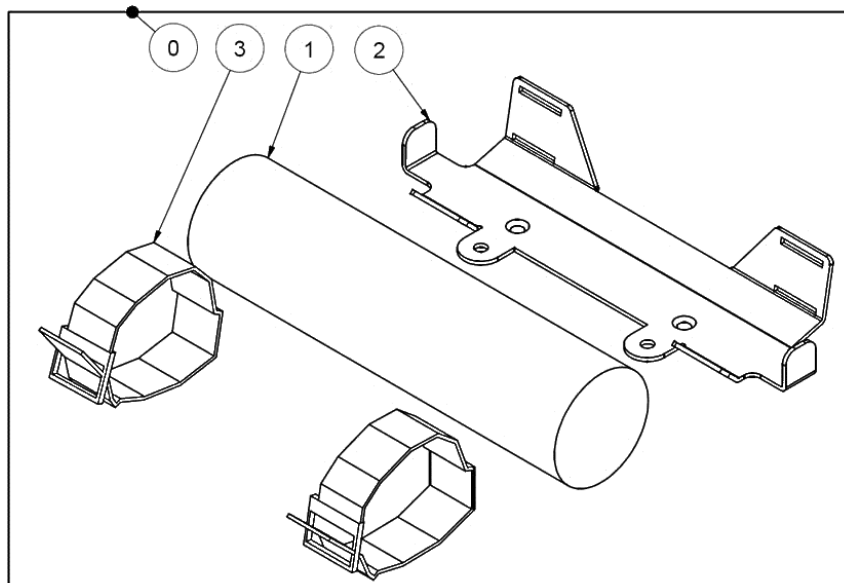
Item. Poz.	Part No. Obj. Číslo	Description	Název	Pcs Kusy	Note Poznámka
0	2B01K101	Beacon bracket complete	Konzola majáku komplet	1	
1	2B01S011	Lamp bracket	Konzola majáku	1	
2	1B01S020	Beacon orange	Maják oranžový	1	
3	2B01S030	Beacon clamp U profile	Třmen majákuU profil	1	
4	N913	Self locking nut M6	Maticе M6 samojistící	2	
5	N820	Washer M6	Podložka M6	2	
	2B01R000	Beacon retrofitting	Maják retrofitting	1	

Mulching deck - Mulčovací kryt

Item. Poz.	Part No. Obj. Číslo	Description	Název	Pcs Kusy	Note Poznámka
1	1S01S320	Mulching deck	Mulčovací kryt	1	
2	1S01S330	Deck holder	Držák krytu	4	
3	MS01S380	Sliding bar washer MINI	Podložka vodící tyče MINI	4	
4	N2411	Spring pin 5x10	Kolík pružný 5x10	4	
5	N862	Hex bolt M12x25	Šroub M12x25 ŽZN	4	



Tools – Nářadí



Item. Poz.	Part No. Obj. Číslo	Description	Název	Pcs Kusy	Note Poznámka
0	2S08K000	Tools - set	Nářadí - sada	1	
1	2S08S011	Tools	Nářadí	1	
2	2S08S020	Tool bracket	Konzola nářadí	1	
3	2S08S030	Tool band	Pásek nářadí	2	

Others – Ostatní

Item. Poz.	Part No. Obj. Číslo	Description	Název	Pcs Kusy	Note Poznámka
1	RP006	Protective tarp cover ILD01	Krycí plachta ILD01		
2	1S07S134	Gel battery charger	Nabíječka gelových akumulátorů		
3	NA01A	Drive up ramp 1500	Nájezd zakřivený pár 1500		
4	NA02	Drive up ramp 2000	Nájezd zakřivený pár 2000		
5	N9999.4	Mobilgrease	Mobilgrease		
6	N9999.6	Bolt adhesive	Pevnostní lepidlo		
7	N9999.7	Lubricant Mobilux EP 004	Mazivo Mobilux EP 004		
8	N9999.9	Chain spray INTERFLON FIN LUBE TF	Řetězový sprej INTERFLON FIN LUBE TF		
9	N9999.12	AC/DC adapter 230V/12V	Síťový adaptér 230V/12V		
10	PR003	Suction bottle	Odsávačka		
11	PR005	Grease gun	Mazací lis		