

REMOTE CONTROLLED MOWER - DÁLKOVĚ ŘÍZENÁ SEKAČKA



## PARTS MANUAL KATALOG NÁHRADNÍCH DÍLŮ

SPIDER CROSS LINER  
SPIDER CROSS LINER LITE  
s.n. 10 -



**DVOŘÁK – svahové sekačky s.r.o.**

Pohled 277, 582 21 Pohled, Česká republika  
+420 564 036 099, [info@spider-cz.com](mailto:info@spider-cz.com), [www.spider-cz.com](http://www.spider-cz.com)

**Table of content - Obsah**

0.	ASSEMBLIES - SESTAVY .....	3
1.	CHASSIS – ŠASI.....	5
1.1.	CHASSIS EXPLODED VIEW - ŠASI ROZPAD .....	6
1.1.1.	WINCH ASSEMBLY - NAVIJÁK SESTAVA .....	8
1.1.2.	LEFT ELEVATION BRACKET – KONZOLA ZDVIHU LEVÁ .....	10
1.1.3.	DRIVE ASSEMBLY – POJEZD SESTAVA .....	12
1.1.4.	BRACKET FOR CONTROL UNIT ASSEMBLY – KONZOLA ŘÍDÍCÍ JEDNOTKY SESTAVA .....	13
2.	MOWING UNIT - ŽACÍ ÚSTROJÍ.....	15
2.1.	MOWING UNIT EXPLODED VIEW - ŽACÍ ÚSTROJÍ ROZPAD .....	16
2.1.1.	HYDRAULIC PUMP PULLEY ASSEMBLY – Kladka čerpadla sestava .....	18
2.1.2.	CLUTCH PULLEY ASSEMBLY - Kladka spojky sestava .....	19
3.	WHEEL SUSPENSION - ZÁVĚS KOLA .....	21
3.1.	WHEEL SUSPENSION EXPLODED VIEW - ZÁVĚS KOLA ROZPAD .....	22
3.1.1.	WHEEL CHAIN ASSEMBLY - ŘETĚZ KOLA SESTAVA.....	24
3.1.1.1.	CHAINS TENSIONER ASSEMBLY - NAPÍNÁK SESTAVA.....	25
4.	HYDRAULIC SYSTEM – HYDRAULICKÝ SYSTÉM .....	27
4.1.	HYDRAULIC SYSTEM EXPLODED VIEW – HYDRAULICKÝ SYSTÉM ROZPAD .....	28
5.	WING - KŘÍDLO .....	31
5.1.	RIGHT WING ASSEMBLY - KŘÍDLO PRAVÉ .....	31
5.1.1.	RIGHT WING EXPLODED VIEW - KŘÍDLO PRAVÉ ROZPAD.....	32
5.2.	LEFT WING ASSEMBLY - KŘÍDLO LEVÉ .....	35
5.2.1.	LEFT WING EXPLODED VIEW - KŘÍDLO LEVÉ ROZPAD .....	36
6.	ENGINE - MOTOR .....	39
6.1.	ENGINE EXPLODED VIEW - MOTOR ROZPAD .....	40
7.	ELECTRONICS – ELEKTRONIKA.....	42
8.	BEACON - MAJÁK .....	44
9.	OTHERS – OSTATNÍ.....	45
9.1.	COVERS - KAPOTÁŽE .....	45
9.2.	STICKERS – SAMOLEPKY .....	46
9.3.	ACCESORIES - DOPLŇKY .....	47

In the note column of the tables, you can find the following information:

STD = Standard Cross Liner only, not available for Lite version, Pouze standardní Cross Liner, není k dispozici pro verzi Lite

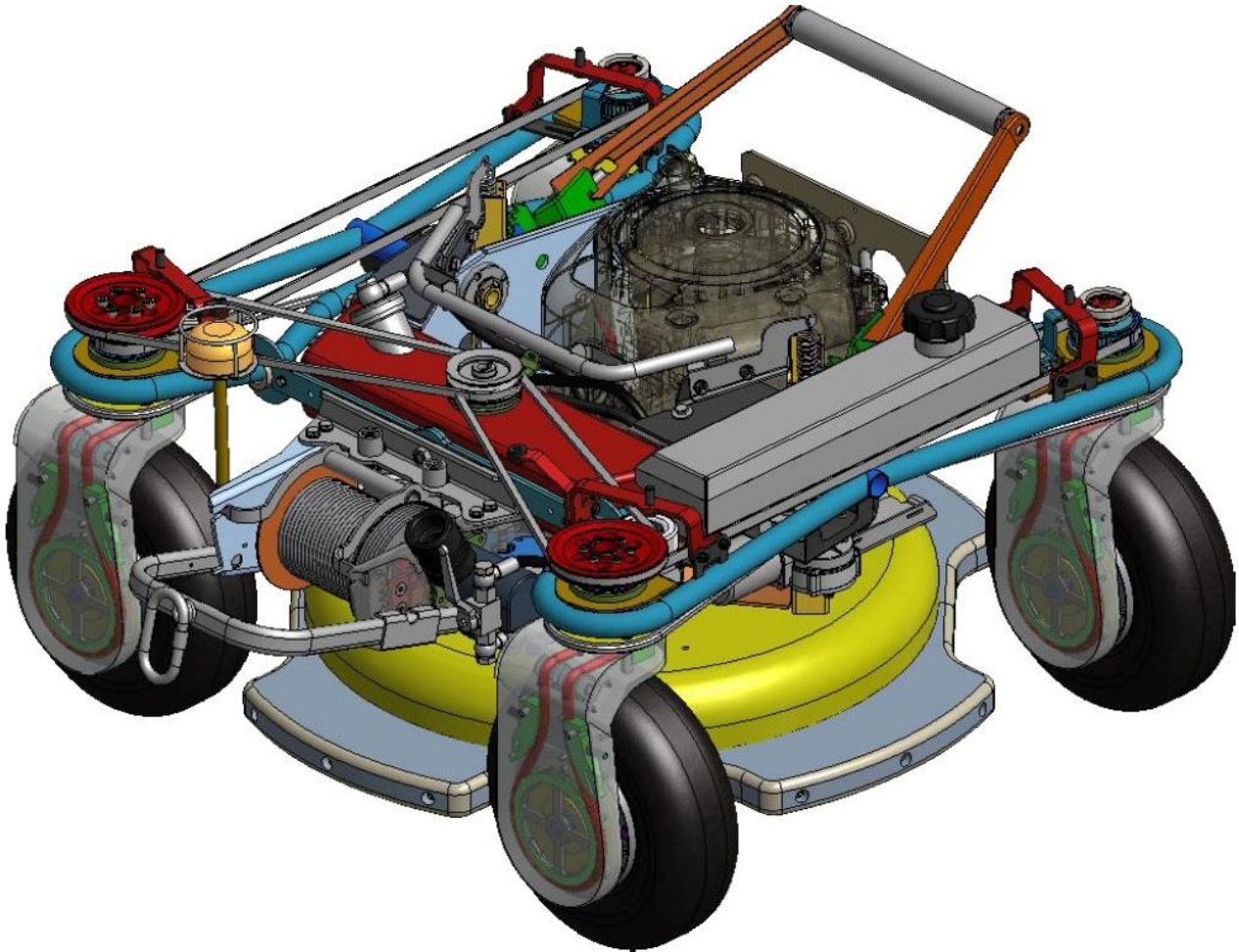
LT = Lite version only, Pouze verze Lite

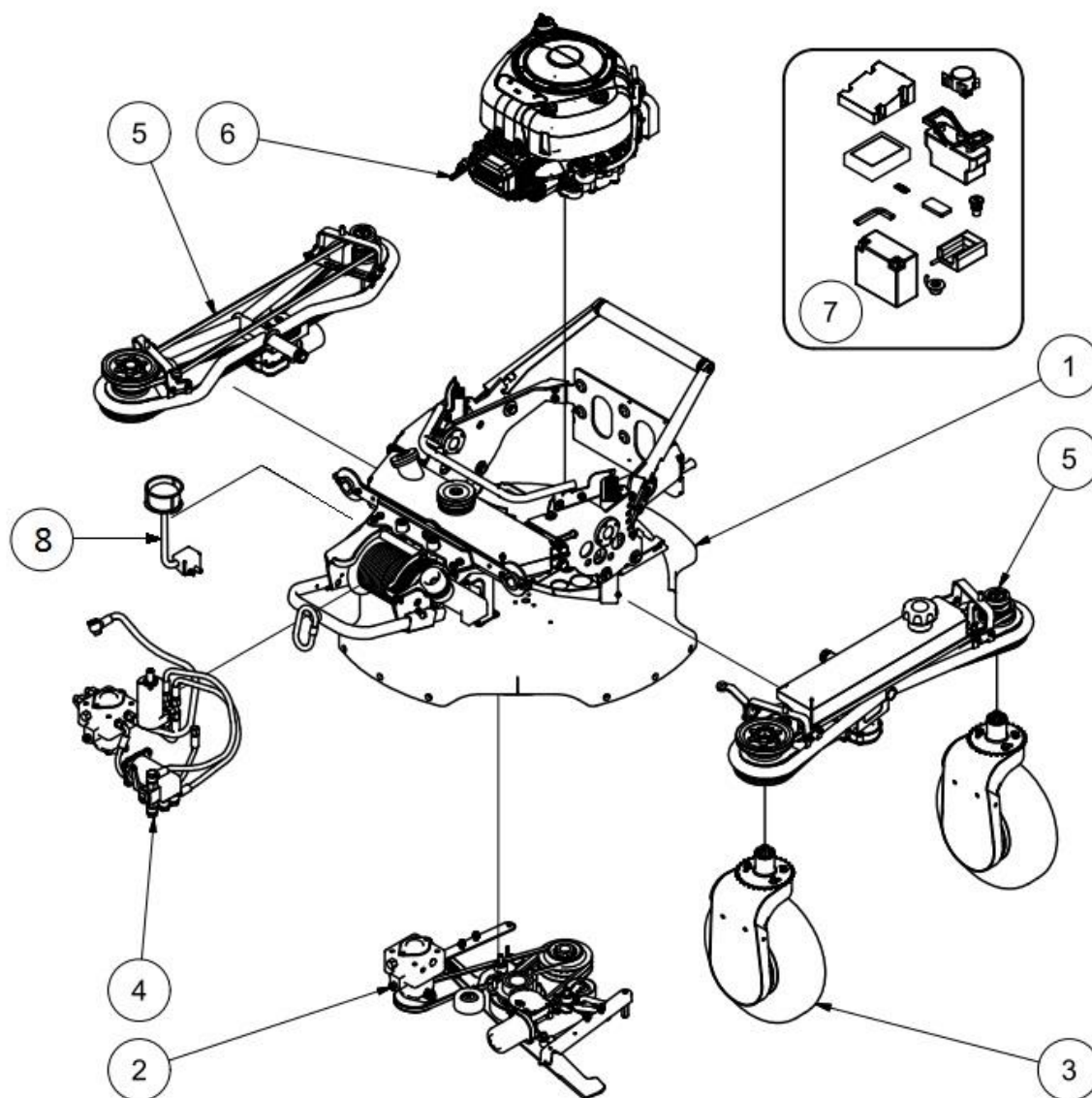
№ = Used on machines with following serial number.

This information can be combined in certain cases where a part was updated on only the standard Cross Liner for example

In some cases there can also be mention of a PPI\_xxx which directs you to the accompanying PPI(parts and product information) regarding the part in question with a deeper explanation on backwards compatibility and update reason.

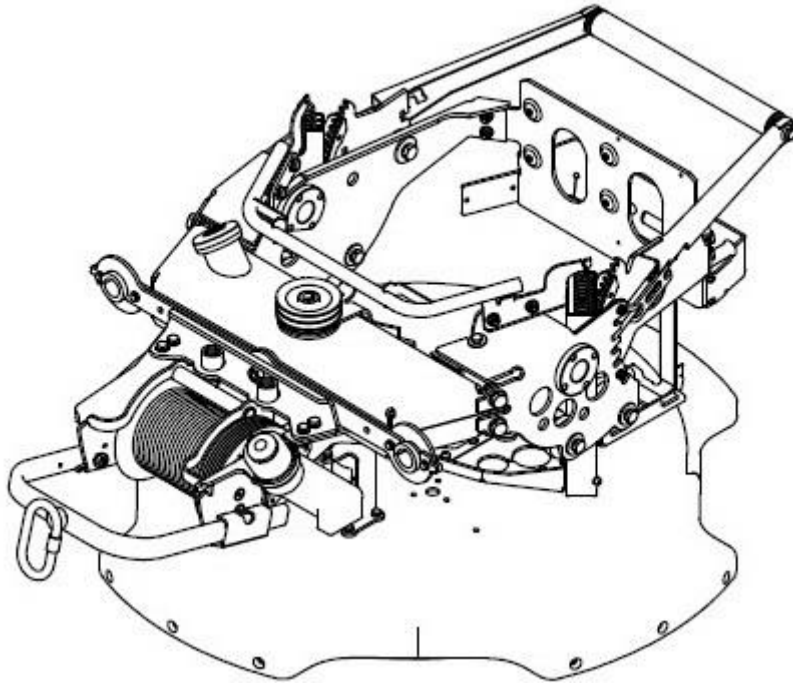
## 0. ASSEMBLIES - SESTAVY



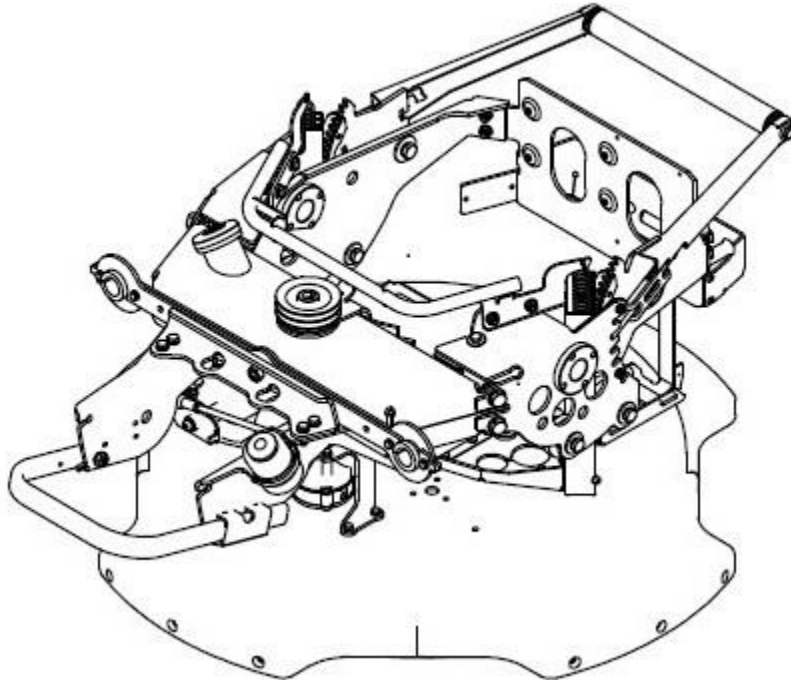


Item. Poz.	Part No. Obj. Číslo	Description	Název	Pcs Kusy	Note Poznámka
1	-	<b>Chassis</b>	Šasi	-	
2	-	<b>Mowing unit</b>	Žací ústrojí	-	
3	-	<b>Wheel suspension</b>	Závěs kola	-	
4	-	<b>Hydraulics</b>	Hydraulika	-	
5	-	<b>Wing</b>	Křídlo	-	
6	-	<b>Engine</b>	Motor	-	
7	-	<b>Electronics</b>	Elektronika	-	
8	-	<b>Beacon</b>	Maják	-	
9	-	<b>Others</b>	Ostatní	-	

## 1. CHASSIS – ŠASI

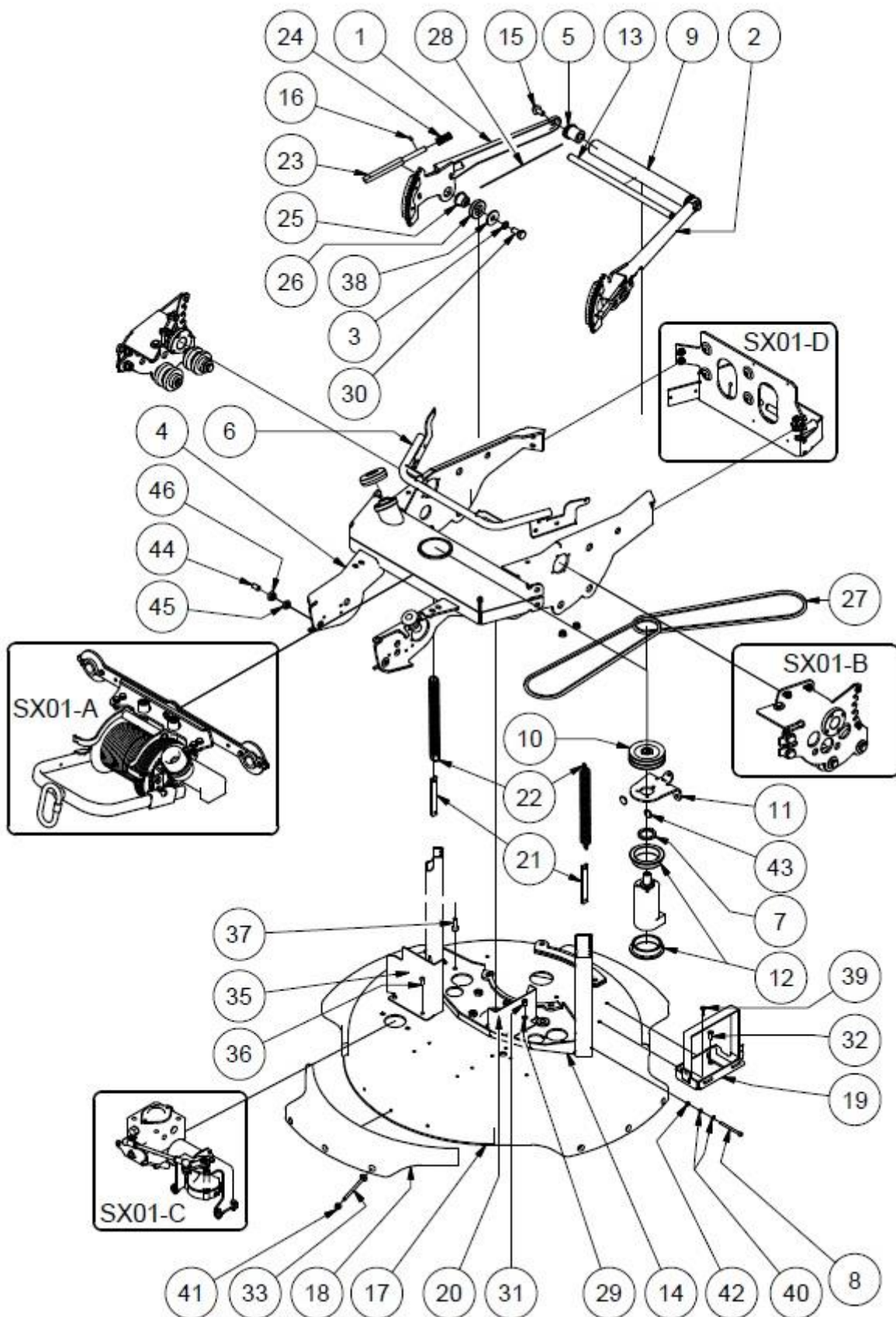


X-Liner



X-Liner Lite

## 1.1. CHASSIS EXPLODED VIEW - ŠASI ROZPAD



PARTS MANUAL SPIDER CROSS LINER

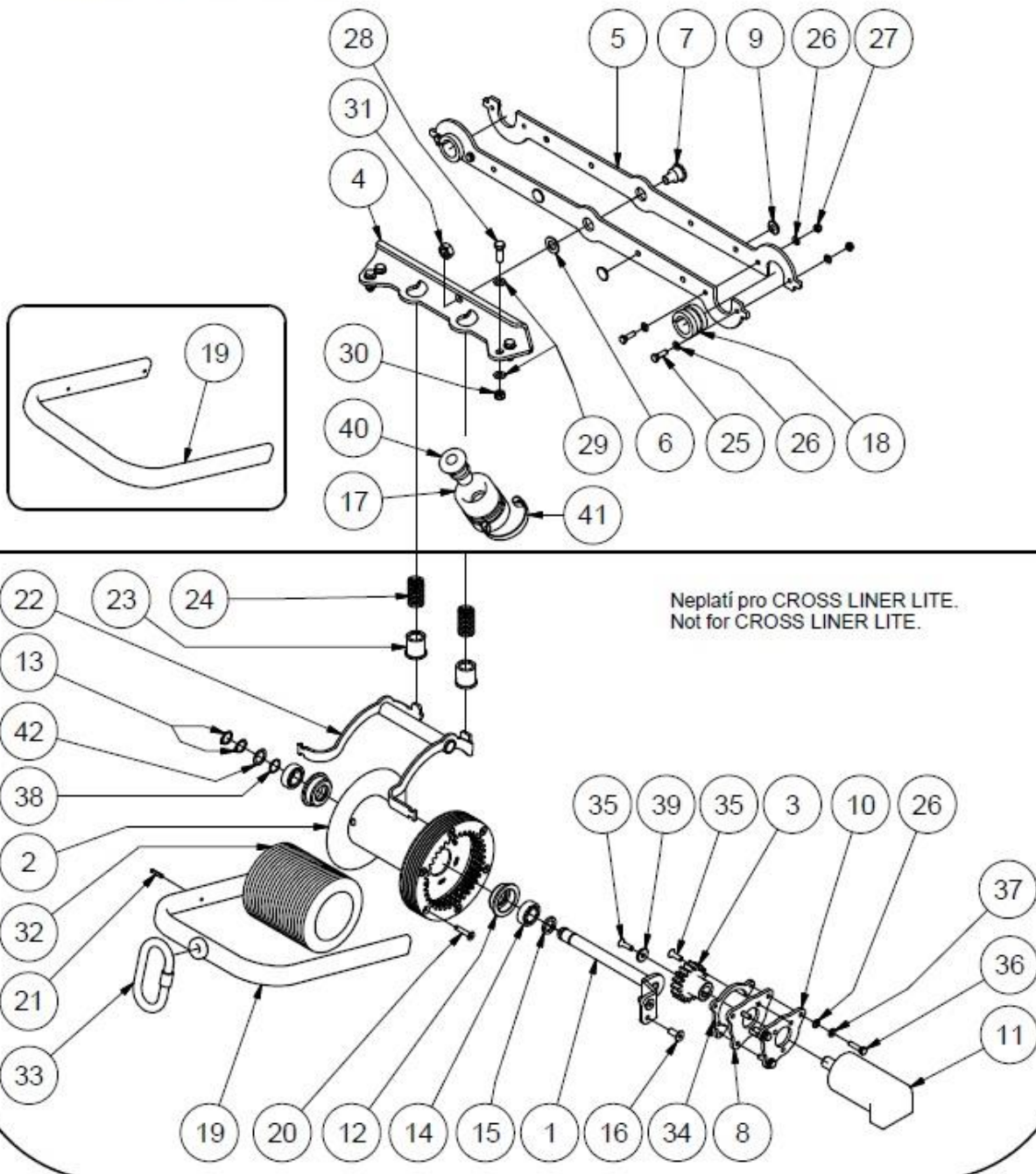
Item. Poz.	Part No. Obj. Číslo	Description	Název	Pcs Kusy	Note Poznámka
1	SX02S440	<b>Cutting height lever Right</b>	Páka zdvihu pravá	1	
2	SX02S430	<b>Cutting height lever Left</b>	Páka zdvihu levá	1	
3	N845	<b>Spring washer 10</b>	Podložka pružná 10	2	
4	SX02S010	<b>Chassis</b>	Šasi	1	STD
	SL02S010	<b>Chassis Lite</b>	Šasi Lite	1	LT
5	SX02S520	<b>Handle stop</b>	Zarážka madla	2	
6	SX02S170	<b>Top cover bracket</b>	Rám kapotáže	1	
7	SX02S270	<b>Hydromotor bracket part</b>	Díl příruby hydromotoru	1	
8	N2812	<b>Allen screw M5x60</b>	Šroub imbus M5x60	2	
9	SX02S510	<b>Pipe handle</b>	Trubka madla	1	
10	SX02S360	<b>Hydromotor pulley</b>	Řemenice hydromotoru	1	
11	SX02S280	<b>Hydromotor bracket</b>	Příruba hydromotoru	1	
12	SX02S330	<b>Hydromotor insert</b>	Vložka hydromotoru	2	
13	SX02S060	<b>Tube handle</b>	Trubka madla	1	
14	SX02S030	<b>Elevation guider</b>	Vedení výšky sečení	1	
15	N2805	<b>Serrated flanged bolt M10x20</b>	Šroub M10x20 ozubený límec	2	
16	N1046	<b>Set screw M5x10</b>	Stavěcí šroub M5x10	2	
17	SX02S020	<b>Mowingdeck</b>	Skelet	1	
18	SX02K120	<b>Bumper</b>	Zábrana s polepem	4	
19	SX02K030	<b>Battery bracket assembly</b>	Konzola akumulátoru sestava	1	
20	SX02S410	<b>Carburettor heat shield</b>	Tepelný štít karburátoru	1	
21	1K01S290	<b>Tank strap</b>	Třmen nádobky výpalek	2	
22	N2720	<b>Tension spring</b>	Tažná pružina	2	
23	SX02S130	<b>Elevation locking rod</b>	Střelka zajištění zdvihu	2	
24	N2725	<b>Compression spring</b>	Tlačná pružina	4	
25	SX02S460	<b>Elevation peg</b>	Čep páky segmentu	2	
26	SX02S310	<b>Peg washer</b>	Podložka čepu	2	
27	N2709	<b>V Belt XPZ 1162/3VX459</b>	Řemen XPZ 1162/3VX459	2	
28	SX02S770	<b>Steel cable</b>	Lanko	2	
29	N820	<b>Washer 6</b>	Podložka plochá 6	2	
30	N872	<b>Hex bolt M10x25</b>	Šroub 6hr. M10x25	5	
31	N2286	<b>Allen screw M6x12</b>	Šroub imbus M6x12	2	
32	N912	<b>Torx bolt M6x16</b>	Šroub torx M6x16	1	
33	N2751	<b>Carriage bolt M6x100</b>	Šroub vratový M6 x 100	12	
34	N2696	<b>Self locking nut M8</b>	Matice samojistící s límcem M8	4	
35	SX02S720	<b>Pump heat shield</b>	Tepelný štít čerpadla	1	
36	N2702	<b>Allen screw M6x16</b>	Šroub imbus M6x16	2	
37	N801B	<b>Allen screw M8x25</b>	Šroub imbus M8x25	4	
38	N1094	<b>Large washer 10</b>	Podložka plochá velkoplošná 10	2	
39	N807A	<b>Flat Head Torx Screw M6x20</b>	Šroub zap. TORX M6x20	1	
40	N821	<b>Washer 5</b>	Podložka plochá 5	4	
41	N1047	<b>Self locking nut M6</b>	Matice samojistící M6	12	
42	N2146	<b>Self locking nut M5</b>	Matice samojistící M5	2	
43	SX02S340	<b>Silon stop</b>	Doraz silon	2	
44	N2708	<b>Locking Screw M10</b>	Aretační šroub s kuličkou M10	2	
45	N835	<b>Nut M10</b>	Matice 10	2	
46	SX02S650	<b>Nut flange with collar smooth</b>	Matice M10 osoustružený límec	2	

STD = Standard Cross Liner only, not available for Lite version, Pouze standardní Cross Liner, není k dispozici pro verzi Lite

LT = Lite version only, Pouze verze Lite

## 1.1.1. WINCH ASSEMBLY - NAVIJÁK SESTAVA

SX01-A



PARTS MANUAL SPIDER CROSS LINER

Item. Poz.	Part No. Obj. Číslo	Description	Název	Pcs Kusy	Note Poznámka
1	SX02S640	<b>Drum Axle</b>	<b>Hřídel bubnu</b>	1	STD
2	SX02K010	<b>Drum assembly</b>	Buben	1	STD
3	SX02S620	<b>Gear Z17</b>	Ozubené kolo Z17	1	STD
4	SX02S110	<b>Sway bar bracket</b>	Třmen kosti	1	
5	SX02S230	<b>Sway bar</b>	Kost	2	
6	SX02S350	<b>Sway bar washer</b>	Podložka kosti	1	
7	SX02S290	<b>Swaybar peg</b>	Čep kosti	1	
8	SX02S570	<b>Hydromotor bracket recessed</b>	příruba hydromotoru zahloubená	1	STD
9	SX02S340	<b>Silon stop</b>	Silon doraz	4	
10	SX02S560	<b>Hydromotor bracket</b>	Příruba hydromotoru	1	STD
11	1W01S141	<b>Hydromotor OMM 32</b>	Hydromotor OMM 32	1	STD
12	SX02S610	<b>Bearing housing</b>	Pouzdro ložiska	2	STD
13	N813	<b>External circlip 17</b>	Pojistný kroužek vnější 17	2	STD
14	N2685	<b>Bearing SKF 6003 2RSH</b>	Ložisko SKF 6003 2RSH	2	STD
15	SX02S630	<b>Bearing washer</b>	Podložka ložiska	1	STD
16	N2412	<b>Imbus bolt M8x16</b>	Šroub imbus M8x16	2	STD
17	SX02S680	<b>Start/stop button housing</b>	Pouzdro STOP tlačítka	1	
18	SX04S300	<b>Silentblok wing</b>	Silentblok křídla	2	
19	SX02S160	<b>Rope guider frame</b>	Rám vodítka	1	STD
	SL02S020	<b>Guider frame (Lite)</b>	Rám vodítka (Lite)	1	LT
20	N2772	<b>Allen screw M6x30</b>	Šroub imbus M6x30	6	STD
21	N2515	<b>Spring pin 4x24</b>	Pružný kolík 4x24	2	
22	SX02S040	<b>Rope guider</b>	Vodítko lana	1	STD
23	SX02S320	<b>Spring housing</b>	Pouzdro pružiny	2	STD
24	N2726	<b>Compression spring</b>	Tlačná pružina	2	STD
25	N806	<b>Hex bolt M6x20</b>	Šroub 6hr. M6x20	4	
26	N820	<b>Washer 6</b>	Podložka plochá 6	11	STD
27	N913	<b>Nut M6</b>	Maticice M6	4	
28	N832	<b>Hex bolt M8x25</b>	Šroub 6hr. M8x25	4	
29	N869	<b>Washer 8</b>	Podložka plochá 8	8	
30	N914	<b>Nut M8</b>	Maticice 8	4	
31	N1088	<b>Nut M12</b>	Maticice M12	1	
32	SX02S600	<b>Rope 6 mm / 25m</b>	Lano 6 mm / 25m	1	STD
33	N1068	<b>Carabiner</b>	karabina	1	STD
34	SX02S590	<b>Hydromotor flange threaded</b>	Příruba hydromotoru se závitem	1	STD
35	N807A	<b>Torx bolt M6x20</b>	Šroub torx M6x20	3	STD
36	N2100	<b>Hex bolt M6x25</b>	Šroub 6hr. M6x25	3	STD
37	N805	<b>Spring washer 6</b>	Podložka pružná 6	3	STD
38	EN1017	<b>Spacing washer</b>	podložka vymezovací	2	*
39	1S02S038	<b>Washer</b>	Podložka čerpadla	1	STD
40	1N02S020	<b>Stop button</b>	Stop tlačítko	1	
41	SX02S740	<b>Stainless steel Clamp</b>	Nerezová spona	1	
42	N2859	<b>Spacing washer 17x24x1,0 mm</b>	Vymezovací podložka 17x24x1,0 mm	1	*/STD

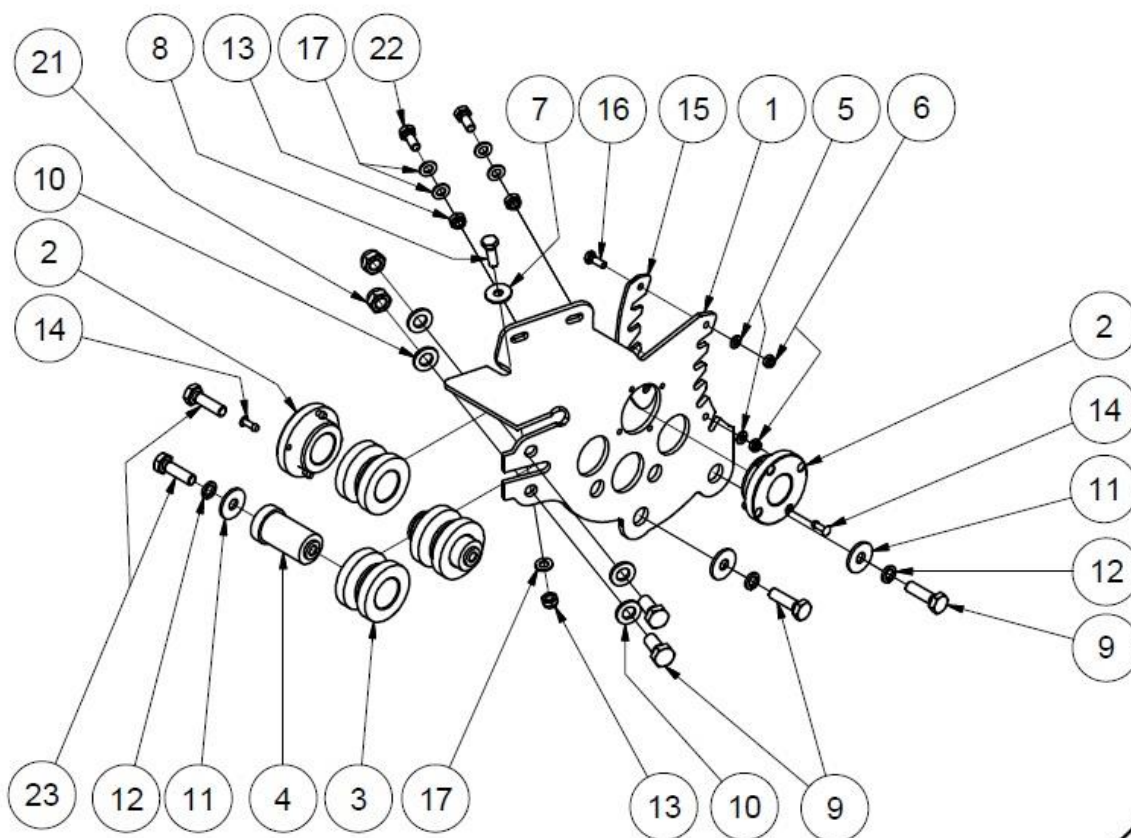
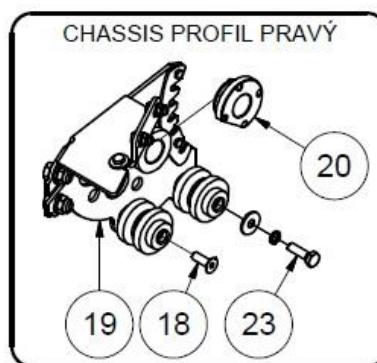
\* If necessary, quantities can be adjusted – V případě potřeby lze množství upravit.

STD = **Standard Cross Liner only, not available for Lite version**, Pouze standardní Cross Liner, není k dispozici pro verzi Lite

LT = **Lite version only**, Pouze verze Lite

## 1.1.2. LEFT ELEVATION BRACKET – KONZOLA ZDVIHU LEVÁ

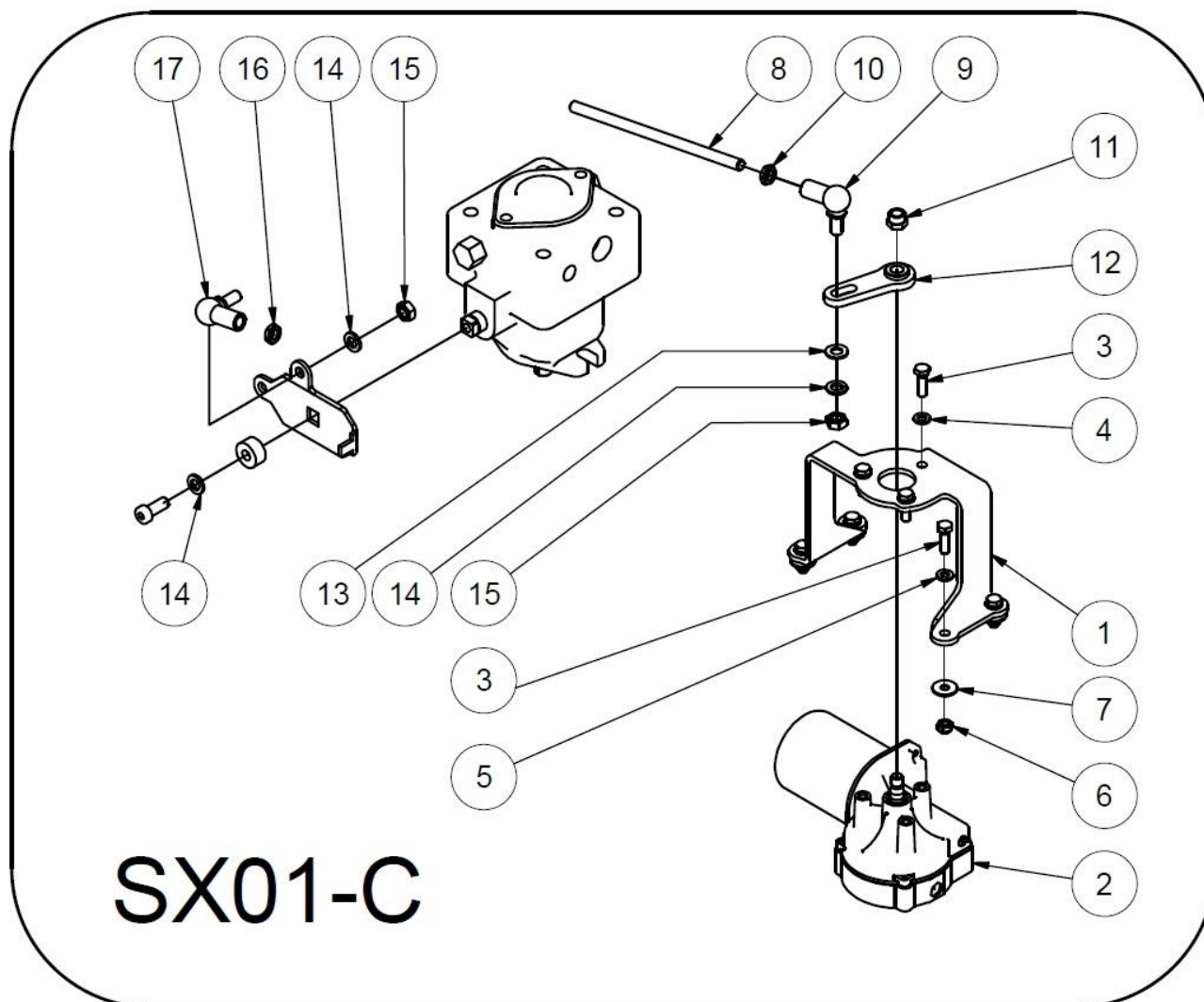
# SX01-B



## PARTS MANUAL SPIDER CROSS LINER

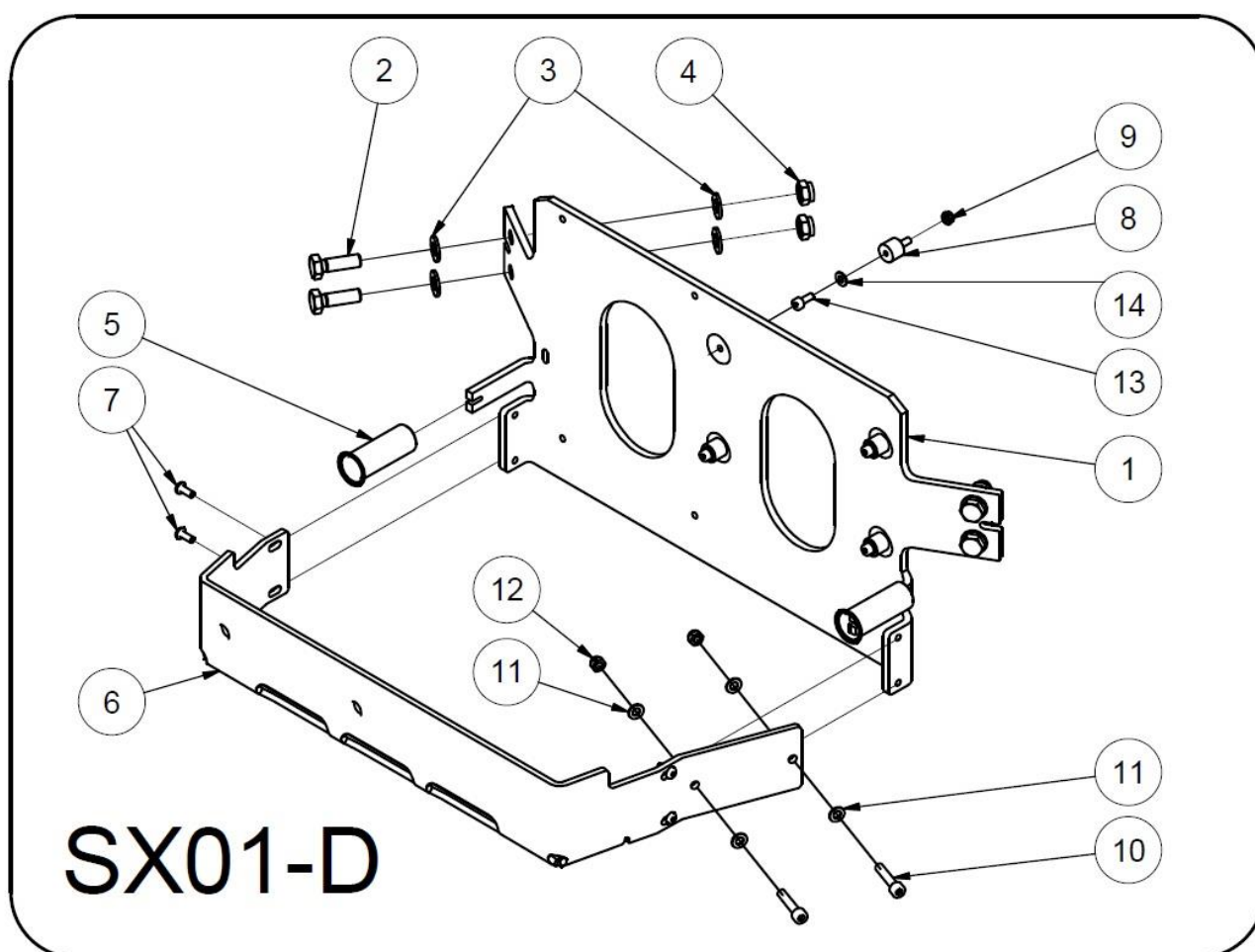
Item. Poz.	Part No. Obj. Číslo	Description	Název	Pcs Kusy	Note Poznámka
1	SX02S250	<b>Left elevation bracket</b>	Konzola zdvihu levá	1	
2	SX02S090	<b>Wing housing</b>	Pouzdro křídla	2	
3	SX02S070	<b>Lifting roller</b>	Rolna zdvihu	3	
4	SX02S100	<b>Pin 25 LIN</b>	Čep 25 LIN	2	
5	N820	<b>Washer 6</b>	Podložka plochá 6	2	
6	N913	<b>Self locking nut M6</b>	Matice samojistící M6	2	
7	N966	<b>Large washer M8x8,4x24x2</b>	Podložka velkoplošná M8x8,4x24x2	1	
8	N832	<b>Hex bolt M8x25</b>	Šroub 6hr. M8x25	1	
9	N872	<b>Hex bolt M10x25</b>	Šroub 6hr. M10x25	6	
10	N838	<b>Washer M10x10,5x20x2</b>	Podložka M10x10,5x20x2	4	
11	N1094	<b>Large washer 10</b>	Podložka velkoplošná plochá 10	4	
12	N845	<b>Spring washer 10</b>	Podložka pružná 10	4	
13	N914	<b>Self locking nut M8</b>	Matice samojistící M8	3	
14	N2719	<b>Stainless steel blind rivet A2-A2 4,8x18mm</b>	Nýt trhací nerez A2-A2 pr. 4,8x18mm	8	
15	SX02S400	<b>Elevation reinforcement</b>	Výztuha konzoly	1	
16	N912	<b>Torx bolt M6x16</b>	Šroub torx M6x16	2	
17	N869	<b>Washer 8</b>	Podložka plochá 8	5	
18	N2017	<b>Allen screw M10x30</b>	Šroub imbus M10x30	1	
19	SX02S260	<b>Right elevation bracket</b>	Konzola zdvihu pravá	1	
20	SX02S370	<b>Wing casing cutout</b>	Pouzdro křídla	1	
21	N915	<b>Self locking nut M10</b>	Matice samojistící M10	2	
22	N885	<b>Hex bolt M8x20</b>	Šroub 6hr. M8x20	2	
23	N872B	<b>Hex bolt M10x35</b>	Šroub 6hr. M10x35	3	
24	SX02S660	<b>Antenna bracket for Japan only</b>	Konzola antény pro Japonsko	1	

## 1.1.3. DRIVE ASSEMBLY – POJEZD SESTAVA



Item. Poz.	Part No. Obj. Číslo	Description	Název	Pcs Kusy	Note Poznámka
1	SX02S300	<b>Drive servo bracket</b>	Konzola servomotoru pojezdu	1	
2	SX07S010	<b>Drive servomotor Velza</b>	Servomotor pojezdu Velza	1	
3	N806	<b>Hex bolt M6x20</b>	Šroub 6hr. M6x20	7	
4	N805	<b>Washer spring 6</b>	Podložka pružná 6	3	
5	N820	<b>Washer 6</b>	Podložka plochá 6	4	
6	N913	<b>Nut M6</b>	Maticice M6	4	
7	N1089	<b>Washer flat 6,4</b>	Podložka plochá 6,4	4	
8	SX03S080	<b>Hydraulic pump drawing rod</b>	Táhlo hydr. čerpadla	1	
9	N2763	<b>Socket joint left threaded</b>	Úhlový kloub M8x1,25 levý závit	1	
10	N2758	<b>Low nut left threaded M8</b>	Maticice nízká M8 levý závit	2	
11	SX06S130	<b>Extension nut</b>	Maticice osazená	1	
12	SX03S110	<b>Drive servomotor lever</b>	Páka servomotoru pojezdu	1	
13	N869	<b>Washer flat 8</b>	Podložka plochá 8	1	
14	N826	<b>Washer spring 8</b>	Podložka pružná 8	3	
15	N843	<b>Nut M8</b>	Maticice M8	2	
16	N2065	<b>Low nut M8</b>	Maticice nízká M8	1	
17	N2762	<b>Socket joint right threaded</b>	Úhlový kloub M8x1,25 pravý závit	1	

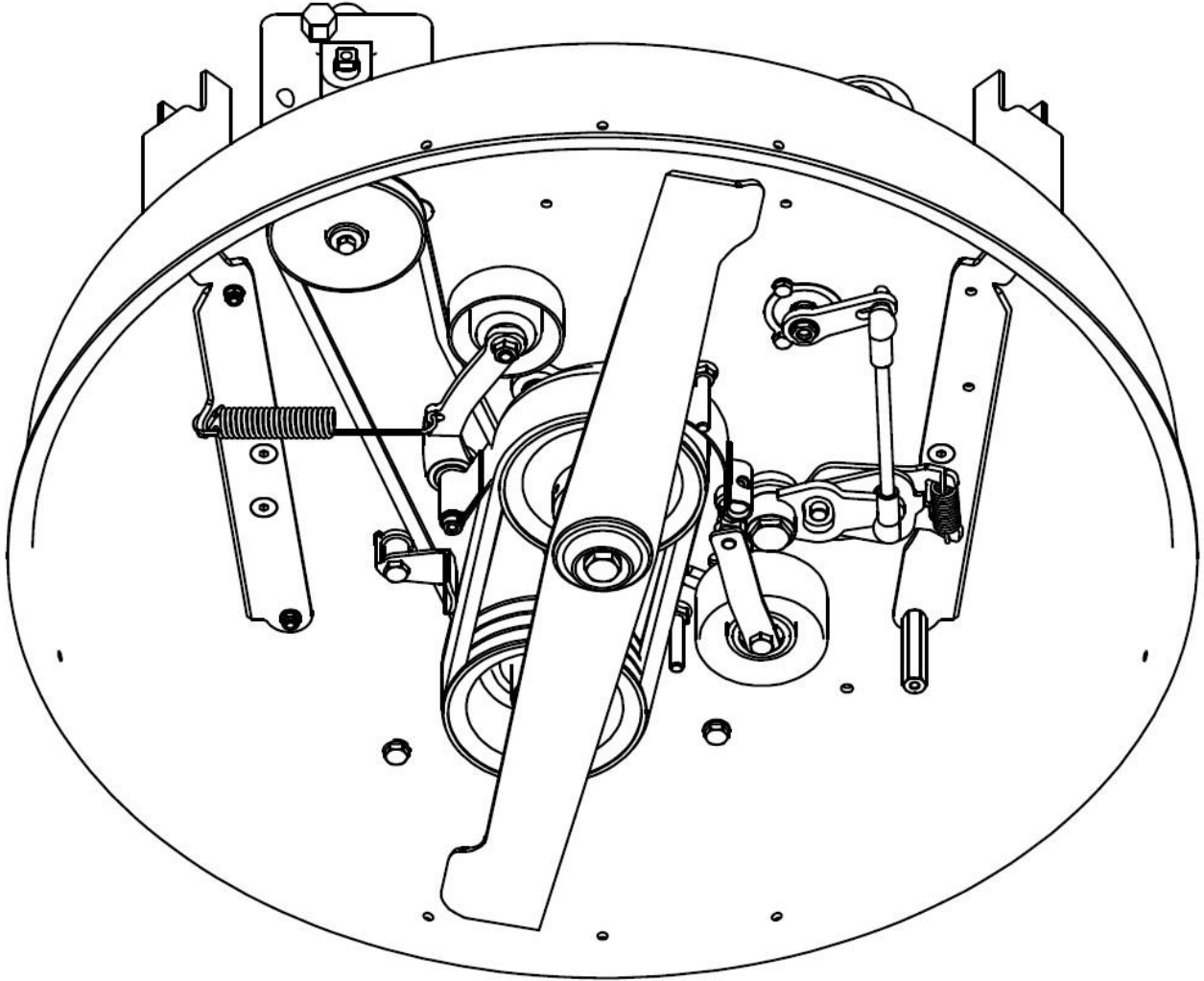
### 1.1.4. BRACKET FOR CONTROL UNIT ASSEMBLY – KONZOLA ŘÍDÍCÍ JEDNOTKY SESTAVA

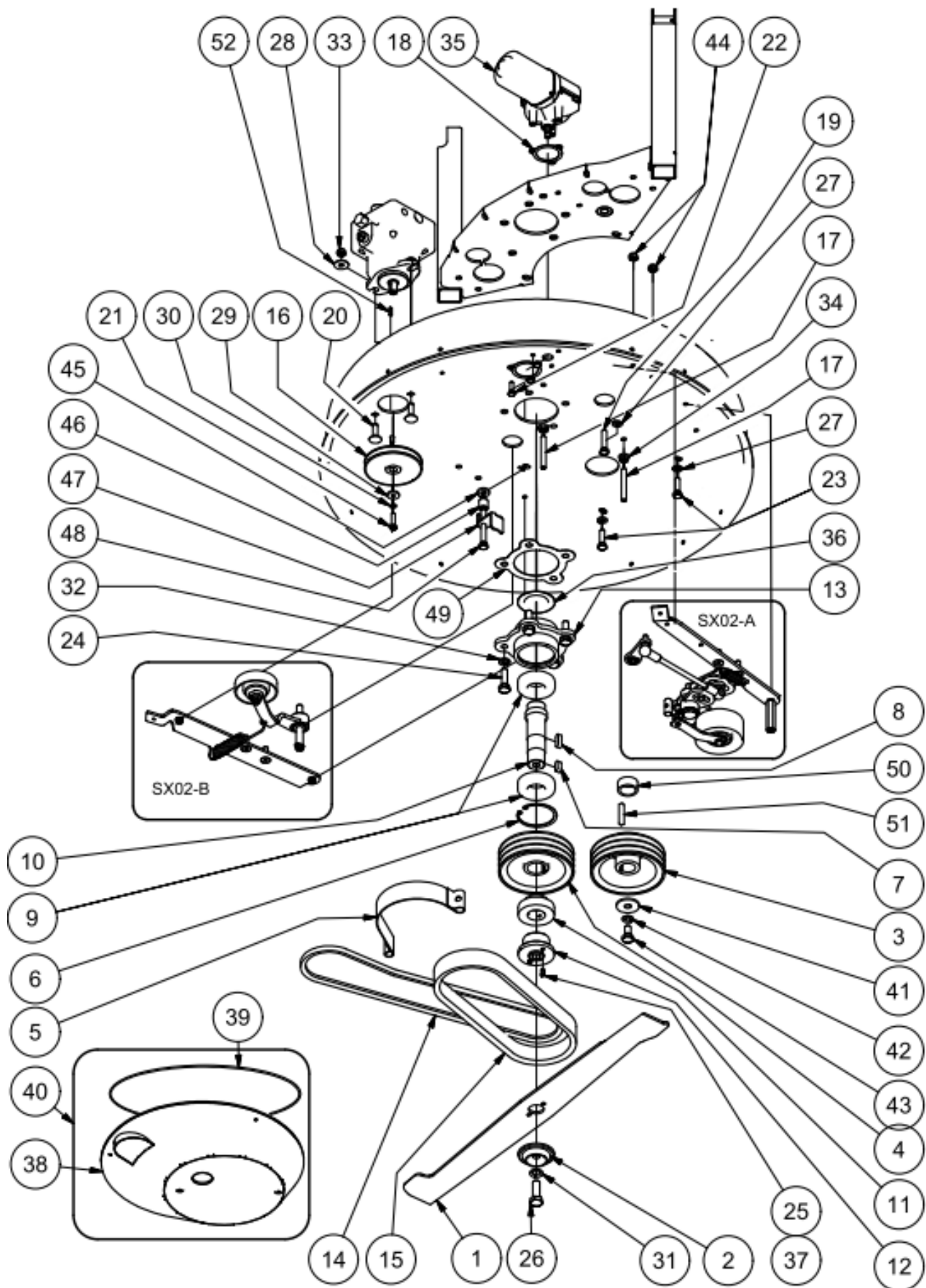


Item. Poz.	Part No. Obj. Číslo	Description	Název	Pcs Kusy	Note Poznámka
1	SX02S240	<b>Bracket for control units</b>	Konzola řídicí jednotky	1	
2	N832	<b>Hex bolt M8x25</b>	Šroub 6hr. M8x25	4	
3	N869	<b>Washer 8</b>	Podložka plochá 8	8	
4	N914	<b>Self locking nut M8</b>	Matice samojistící M8	4	
5	SX02S450	<b>Cover bracket</b>	Sloupek kapotáže	2	
6	SX02S670	<b>Control unit cover</b>	Kryt řídicí jednotky Autec	1	
7	N2667	<b>Allen screw M4x16</b>	Šroub imbus M4x16	4	
8	N2798	<b>Silentblok</b>	Silentblok	4	
9	N2010	<b>Selflocking nut M4</b>	matice samojistící M4	4	
10	N2152	<b>Allen screw M5x25</b>	Šroub imbus M5x25	2	
11	N821	<b>Washer 5</b>	Podložka plochá 5	4	
12	N2146	<b>Self locking nut M5</b>	Matice samojistící M5	2	
13	N1044	<b>Allen screw M4x10</b>	Šroub imbus M4x10	4	
14	N1045	<b>Large washer M4</b>	Podložka velkoplošná M4	4	



## 2. MOWING UNIT - ŽACÍ ÚSTROJÍ



**2.1. MOWING UNIT EXPLODED VIEW - ŽACÍ ÚSTROJÍ ROZPAD**

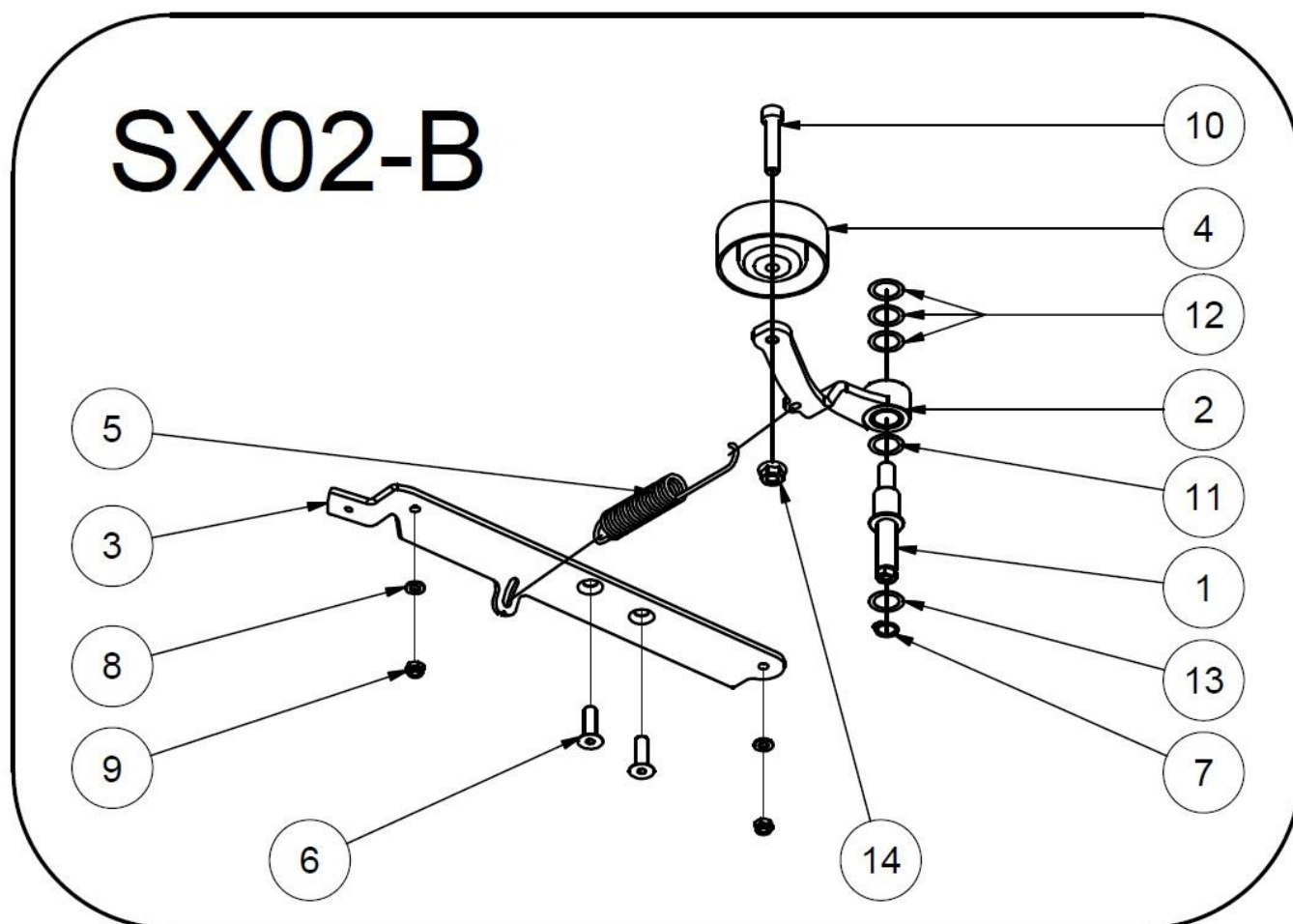
## PARTS MANUAL SPIDER CROSS LINER

Item. Poz.	Part No. Obj. Číslo	Description	Název	Pcs Kusy	Note Poznámka
1	SX06S260	<b>Blade 650</b>	Nůž 650	1	
2	2Z01S160	<b>Blade washer</b>	Podložka nože	1	
3	SX06S291	<b>Engine pulley</b>	Řemenice motor	1	ALL № 1-185
	SX06S292	<b>Engine pulley full</b>	Řemenice motor	1	STD № > 185
	SL06S010	<b>Engine pulley lite</b>	Řemenice motor	1	LT № > 185
4	SX06S031	<b>Blade pulley</b>	Řemenice nože	1	
5	SX06S110	<b>Braking strip</b>	Brzdový pás	1	
6	N877	<b>Internal circlip 62</b>	Pojistný kroužek vnitřní 62	1	
7	N1070	<b>Key 8x7x20</b>	Pero 8x7x20	1	
8	N2415	<b>Key 8x7x25</b>	Pero 8x7x25	1	
9	N515	<b>Bearing 6206 2RS1/C3</b>	Ložisko 6206 2RS1/C3	2	
10	SX06S220	<b>Blade axle</b>	Hřídel nože	1	
11	2Z01S190	<b>Threaded labyrinth</b>	Labyrint závit	1	
12	2Z01S100	<b>Blade hub</b>	Náboj nože	1	
13	SX06S210	<b>Bearing hub</b>	Náboj ložisek	1	
14	N2735	<b>Hydraulic pump belt</b>	Řemen pohonu čerpadla	1	
15	N2844	<b>Gates belt Quadpower 4 XPZ 787/3</b>	Gates řemen QuadPower 4 XPZ 787/3	1	
16	SX03S090	<b>Hydraulic pump pulley</b>	Řemenice čerpadla	1	ALL № 1-185
	SX03S091	<b>Hydraulic pump pulley full</b>	Řemenice čerpadla full	1	STD № > 185
	SL03S010	<b>Hydraulic pump pulley lite</b>	Řemenice čerpadla lite	1	LT № > 185
17	SX06S070	<b>Extender bolt</b>	Svorník	2	
18	SX02S500	<b>APS insert</b>	Vložka APS	2	
19	N2771	<b>Hex bolt M8x50</b>	Šroub 6hr. M8x50	1	
20	N2321	<b>Carriage bolt M8x30</b>	Šroub vratový M8x30	2	
21	N2338	<b>Hydraulic Bolt</b>	Šroub čerpadla	1	
22	N806	<b>Hex bolt M6x20</b>	Šroub 6hr. M6x20	3	
23	N2731	<b>Bolt UNF 5/16x1.1/12</b>	Šroub UNF 5/16x1.1/12	2	
24	N872B	<b>Hex bolt M10x35</b>	Šroub 6hr. M10x35	4	
25	N2166	<b>Spring pin 6x12</b>	Pružný kolík 6x12	2	
26	N2014	<b>Hex bolt M12x1,25x35</b>	Šroub 6hr. M12x1,25x35	1	
27	N869	<b>Washer flat 8</b>	Podložka plochá 8	6	
28	N1075	<b>Washer M8x9x28x3</b>	Podložka M8x9x28x3	2	
29	N850	<b>Washer 20 6 3</b>	Podložka 20 6 3	1	
30	N2090	<b>Spring washer M5x5,1x8,8x1,6</b>	Podložka pružná M5x5,1x8,8x1,6	1	
31	N2143	<b>Spring washer 12</b>	Podložka pružná 12	1	
32	N845	<b>Spring washer 10</b>	Podložka pružná 10	4	
33	N914	<b>Nut M8</b>	Matice M8	2	
34	N2340	<b>Flanged nut M8</b>	Matice M8 s límcem	3	
35	SX07S030	<b>Clutch servomotor</b>	Servomotor spojky žacího ústrojí	1	
36	SX06S230	<b>Shaft cover</b>	Kryt hřídele	1	
37	N2792	<b>Spring pin 3,5x12</b>	Pružný kolík 3,5x12	2	
38	SX06S010	<b>Cutting deck cover</b>	Kryt žacího ústrojí	1	
39	SX06S010.3	<b>Rubber edge trim seal</b>	Pirela	1	
40	SX06K030	<b>Cutting deck cover complete</b>	Kryt žacího ústrojí komplet	1	
41	SX06S270	<b>Belt pulley washer</b>	Podložka řemenice	1	
42	N845	<b>Spring washer 10</b>	Podložka pružná 10	1	
43	N2770	<b>Hex bolt M10x20</b>	Šroub 6hr. M10x20	1	
44	N2696	<b>Self locking nut M8</b>	Matice samojistící M8 s límcem	2	
45	1P02S040	<b>Washer 20x9x7</b>	Podložka 20x8x4	1	
46	SX06S300	<b>Spacing ring</b>	Distanční sloupek	1	
47	SX06S100	<b>Bracket XPZ</b>	Opěrka XPZ	1	
48	N2269	<b>Hex bolt M8x70</b>	Šroub 6hr. M8x70	1	
49	SX06S340	<b>Flange washer</b>	Podložka příruby	1	
50	SX06S250	<b>Spacing ring</b>	Distanční sloupek řemenice motoru	1	
51	92038-2101	<b>Parallel key engine</b>	Klínek motoru	1	
52		<b>Parallel key Hydraulic pump</b>	Klínek Čerpadlo		
53		<b>Bolt</b>			

STD = **Standard Cross Liner only, not available for Lite version**, Pouze standardní Cross Liner, není k dispozici pro verzi Lite

LT = **Lite version only**, Pouze verze Lite

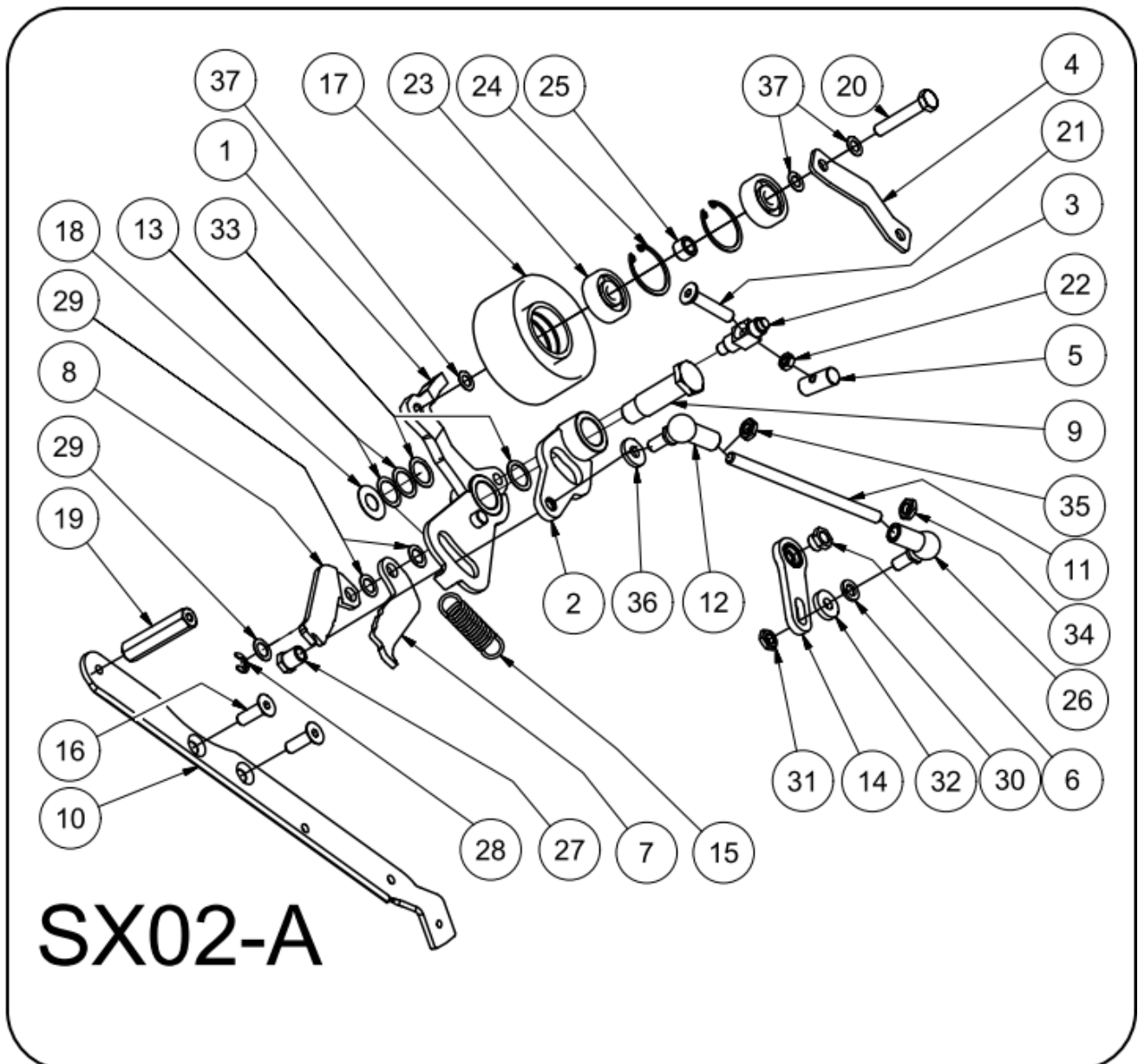
## 2.1.1. HYDRAULIC PUMP PULLEY ASSEMBLY – Kladka ČERPADLA SESTAVA



Item. Poz.	Part No. Obj. Číslo	Description	Název	Pcs Kusy	Note Poznámka
1	SX06S190	Partially threaded stud	Čep brzdy	1	
2	SX06K090	Tensioner lever	Páka kladky	1	
3	SX02S480	Reinforcment bracket Left	Výztuha levá	1	
4	N2683	Pulley FAG	Napínací kladka řemenu pojezdu	1	
5	N2797	Spring	Tažná pružina	1	
6	N801B	Allen screw M8x25	Šroub imbus M8x25	2	
7	N2317	External circlip 12	Pojistný kroužek vnější 12	1	
8	N820	Washer 6	Podložka plochá 6	2	
9	N913	Nut M6	Matice M6	2	
10	N2624	Allen screw M8x35	Šroub imbus M8x35	1	
11	N2752	Spacing washer 16x22x0,5 mm	vymezovací podložka 16x22x0,5 mm	2	*
12	N2749	Spacing washer 16x22x0,1 mm	vymezovací podložka 16x22x0,1 mm	3	*
13	N2378	Spacing washer 12x18x0,5 mm	vymezovací podložka 12x18x0,5 mm	2	*
14	N2340	Flanged nut M8	Matice přírubová M8	1	

\* If necessary, quantities can be adjusted – V případě potřeby lze množství upravit.

## 2.1.2. CLUTCH PULLEY ASSEMBLY - KLADKA SPOJKY SESTAVA

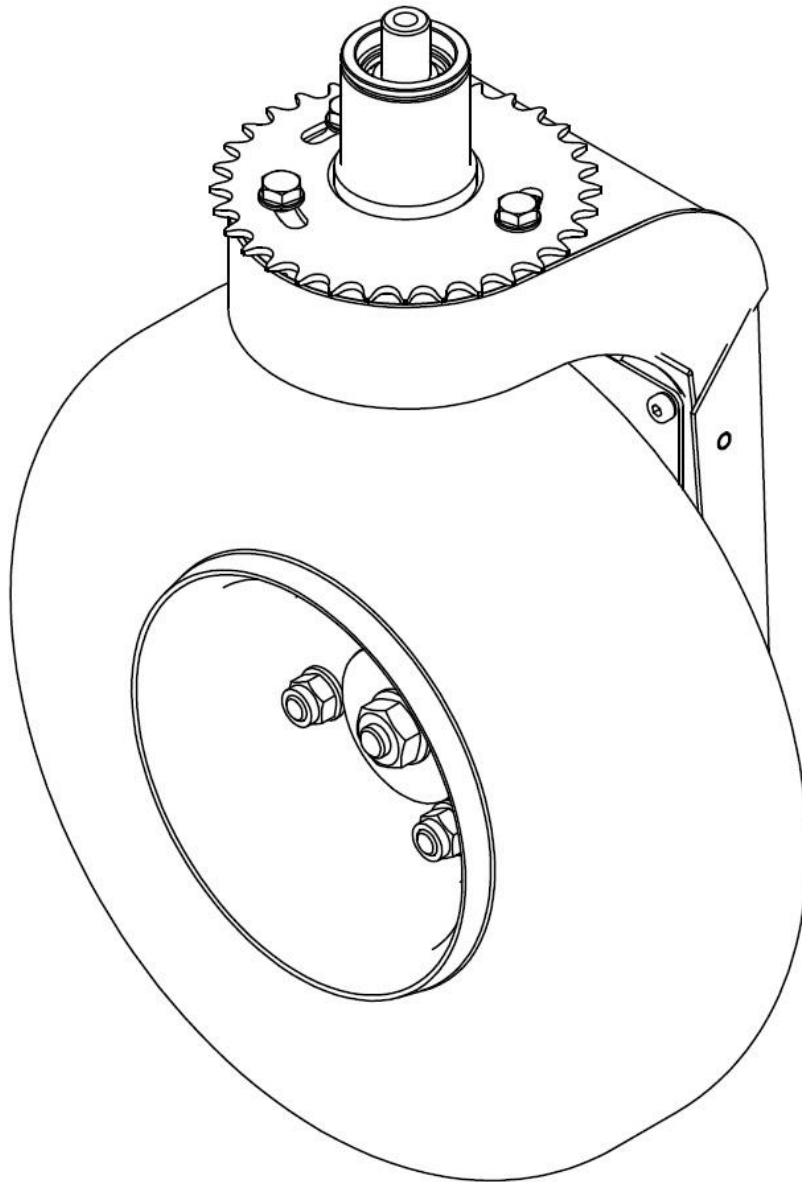


PARTS MANUAL SPIDER CROSS LINER

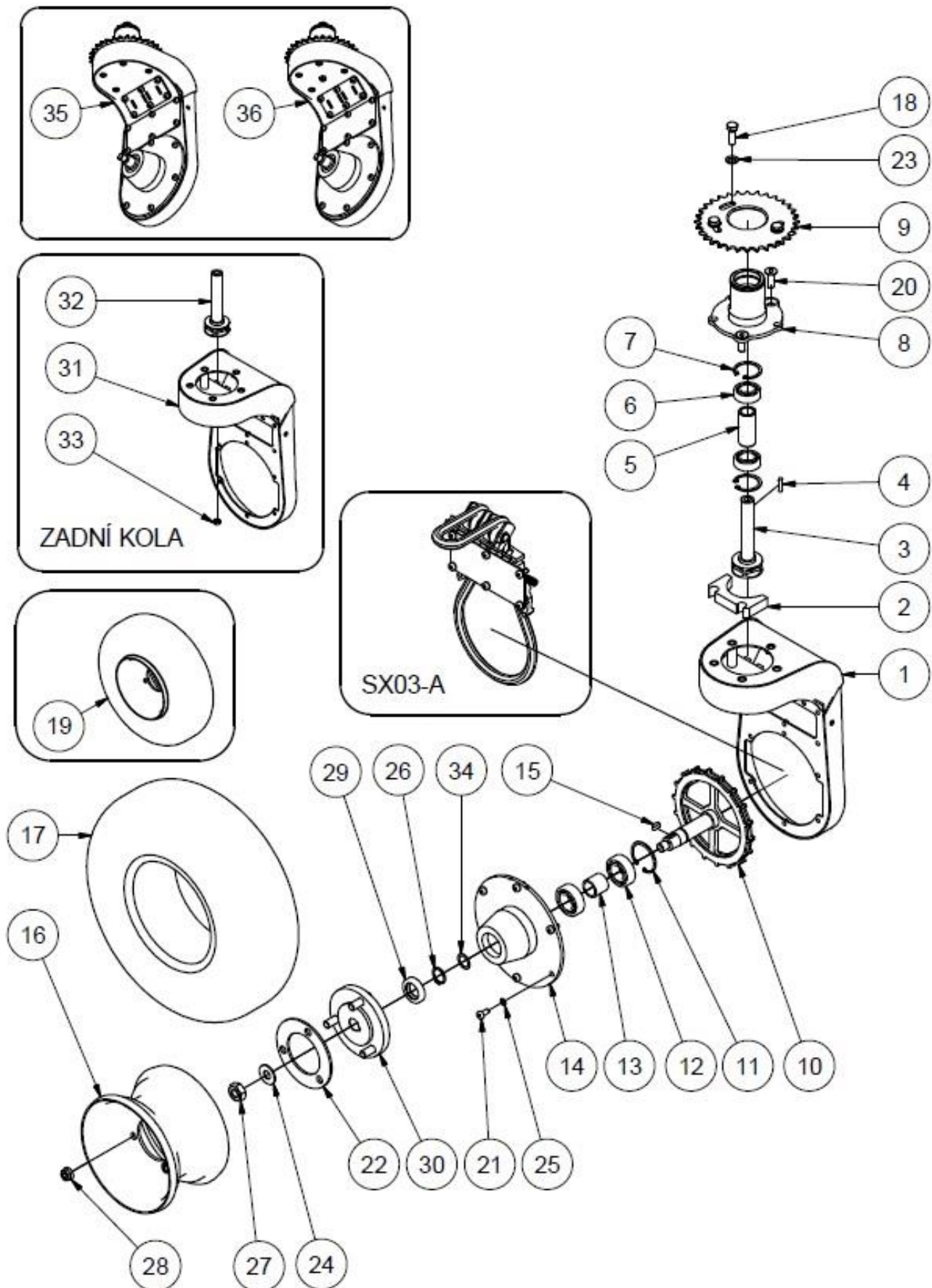
Item. Poz.	Part No. Obj. Číslo	Description	Název	Pcs Kusy	Note Poznámka
1	SX06K071	<b>Clutch pulley lever bracket</b>	Segment kladky	1	
2	SX06K081	<b>Clutch pulley lever</b>	Napínací páka	1	
3	SX06S170	<b>Braking strip retainer</b>	Zajištění třmenu brzdy	1	
4	SX06S140	<b>Pulley top bracket</b>	Konzola kladky	1	
5	SX06S200	<b>Spring roller</b>	Váleček pružiny	1	
6	SX06S130	<b>Nut M8</b>	Matice M8	1	
7	SX06S051	<b>Spring lever I</b>	Segment pružiny I	1	
8	SX06S061	<b>Spring lever II</b>	Segment pružiny II	1	
9	SX06S180	<b>Bolt clutch mechanism</b>	Čep napínání	1	
10	SX02S490	<b>Reinforcement bracket right</b>	Výztuha pravá	1	
11	SX06S080	<b>Clutch drawing rod</b>	Táhlo spojky	1	
12	N2762	<b>Socket joint right threaded</b>	Úhlový kloub M8x1,25 pravý závit	1	
13	N2749	<b>Spacing washer 16x22x0,1</b>	Vymezovací podložka 16x22x0,1	2	*
14	SX03S110	<b>Clutch servomotor lever</b>	Páka servomotoru spojky	1	
15	N2818	<b>Clutch spring</b>	Pružina spojky	1	
16	N801B	<b>Allen screw M8x25</b>	Šroub imbus M8x25	2	
17	SX06S321	<b>Clutch tensioner pulley</b>	Kladka FAG	1	
18	SX06S280	<b>Washer 12x25x0,5</b>	Podložka 12x25x0,5	1	
19	SX06S090	<b>Stud</b>	Svorník krytu	1	
20	N2002	<b>Hex bolt M8x45</b>	Šroub 6hr. M8x45	1	
21	N2302	<b>Allen screw M6x40</b>	Šroub imbus M6x40	1	
22	N2472	<b>Extension nut M6</b>	Matice osazená M6	1	
23	N2810	<b>Bearing SKF 6300 2RSH</b>	Ložisko SKF 6300 2RSH	2	
24	N2690	<b>Internal circlip 35</b>	Pojistný kroužek vnitřní 35	2	
25	SX06S310	<b>Spacing ring</b>	Distanční sloupek kladky	1	
26	N2763	<b>Socket joint left threaded</b>	Úhlový kloub M8x1,25 levý závit	1	
27	SX06S120	<b>Extension nut M8</b>	Matice osazená M8	1	
28	N2847	<b>Circlip 7</b>	Třmenový kroužek 7	1	
29	N2323	<b>Spacing Washer</b>	Vymezovací podložka 10x16x0,5	3	*
30	N826	<b>Spring washer M8x8,1x12,7x2</b>	Podložka pružná M8x8,1x12,7x2	1	
31	N2065	<b>Nut low M8</b>	Matice nízká M8	1	
32	1P02S040	<b>Washer 20 8 4</b>	Podložka 20 8 4	1	
33	N275 2	<b>Spacing washer 16x22x0,5</b>	Vymezovací podložka 16x22x0,5	2	*
34	N2758	<b>Nut low left threaded M8</b>	Matice nízká levý závit	1	
35	N2065	<b>Nut low right threaded M8</b>	Matice nízká pravý závit	1	
36	SX06S330	<b>Washer 20 8 3</b>	Podložka 20 8 3	1	
37	N2357	<b>Spacing washer 8x14x0,5</b>	Vymezovací podložka 8x14x0,5	3	

\* If necessary, quantities can be adjusted – V případě potřeby lze množství upravit.

### 3. WHEEL SUSPENSION - ZÁVĚS KOLA



### 3.1. WHEEL SUSPENSION EXPLODED VIEW - ZÁVĚS KOLA ROZPAD



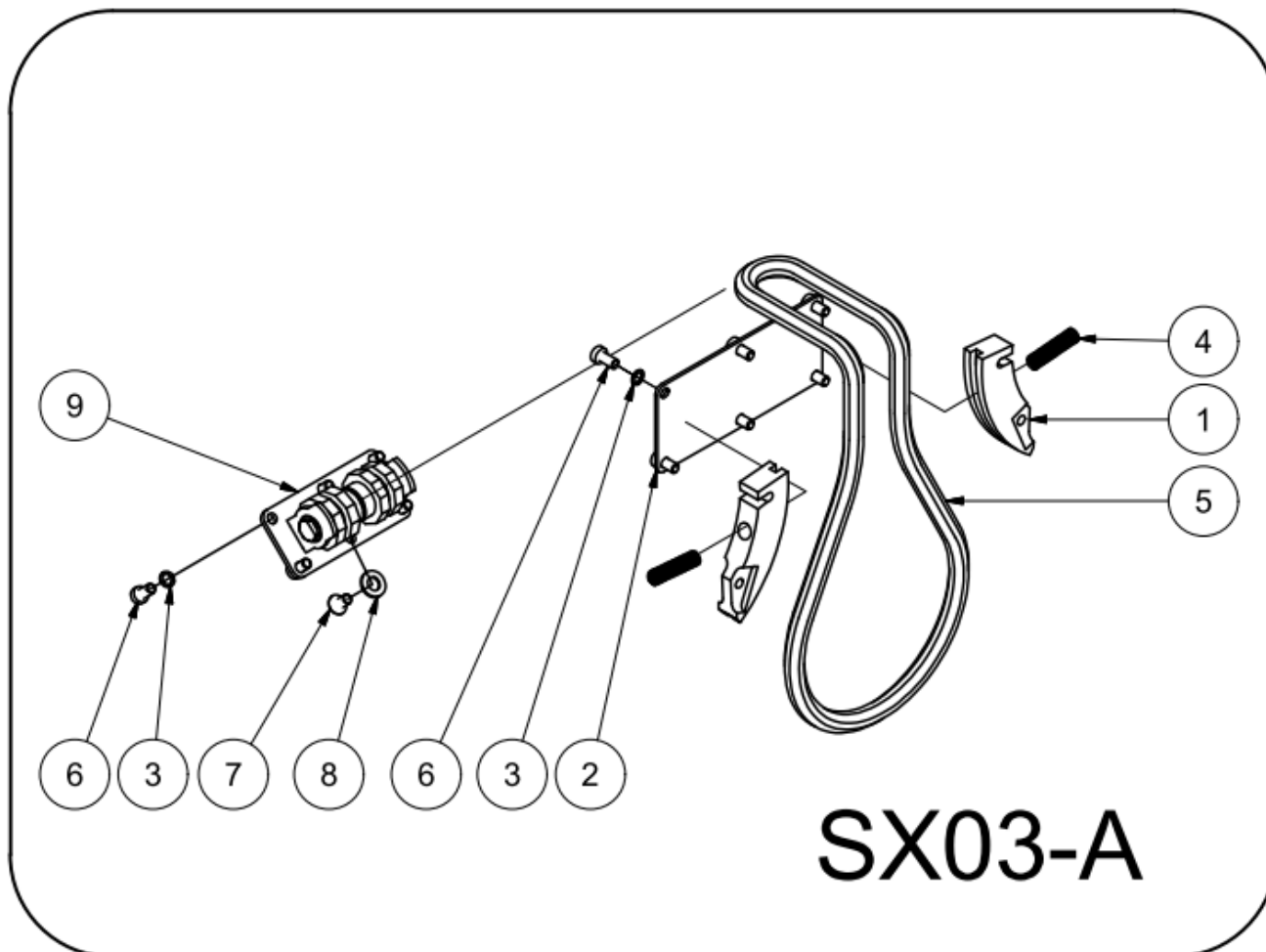
PARTS MANUAL SPIDER CROSS LINER

Item. Poz.	Part No. Obj. Číslo	Description	Název	Pcs Kusy	Note Poznámka
1	SX01S020	<b>Angle gear housing front wheels</b>	Závěs kola přední kola	1	
2	MZ01S100	<b>Chain guide</b>	Vodítko řetězu pevné	1	
3	SX01S090	<b>Vertical shaft</b>	Hřídel svislá	1	
4	N2718	<b>Key 5x5x20</b>	Pero 5x5x20	1	
5	SX01S060	<b>Bearing spacer</b>	Rozpěrka ložisek	1	
6	N2685	<b>Bearing SKF 6003 2RSH</b>	Ložisko SKF 6003 2RSH	2	
7	N2690	<b>Internal circlip 35</b>	Pojistný kroužek vnitřní 35	2	
8	SX01S030	<b>Portal flange</b>	Příruba závěsu kola	1	
9	SX01S070	<b>Steering sprocket</b>	Rozeta zatáčení Z32	1	
10	SX01S040	<b>Wheel axle with sprocket</b>	Hřídel kola	1	
11	N802	<b>Internal circlip 42</b>	Pojistný kroužek vnitřní 42	2	
12	N501A	<b>Bearing ZKL 6004 2RS</b>	Ložisko ZKL 6004 2RS	2	
13	1P01S180	<b>Spacer ring</b>	Distanční kroužek	1	
14	SX01S050	<b>Wheel flange</b>	Příruba kola	1	
15	N814	<b>Key 5x5x12</b>	Pero 5x5x12	1	
16	N2776	<b>Wheel disk 3.50x6 yellow</b>	Disk 3.50x6 žlutý	1	
17	N2777	<b>Tyre DURO 13x5.00 6 4PR TL Turf</b>	Pneu DURO 13x5.00 6 4PR TL Turf	1	LT
	N2840	<b>Tyre CARLISLE 13x5.00 6 2PR TL (XTRAC)</b>	Pneu CARLISLE 13x5.00 6 2PR TL (dezén XTRAC)	1	STD
18	N832	<b>Hex bolt M8x25</b>	Šroub 6hr. M8x25	3	
19	N2775	<b>Wheel complete 13x5.00 6 4PR (TURF)</b>	Kolo komplet 13x5.00 6 4PR (TURF)	1	LT
	N2807	<b>Wheel complete 13x5.00 6 2PR TL (XTRAC)</b>	Kolo komplet 13x5.00 6 2PR TL (dezén XTRAC)	1	STD
20	N801B	<b>Allen screw M8x25</b>	Šroub imbus M8x25	2	
21	N2286	<b>Allen screw M6x12</b>	Šroub imbus M6x12	6	
22	SX01S130	<b>XTRAC wheel washer</b>	Podložka disku kola XTRAC	1	STD № 1-178
23	N869	<b>Washer M8</b>	Podložka M8	3	
24	N921	<b>Washer 12</b>	Podložka plochá 12	3	
25	N2716	<b>Sealing ring</b>	Těsnící podložka 6x10x1	6	
26	N2041	<b>External circlip 20</b>	Pojistný kroužek vnější 20	1	
27	N2054	<b>Nut M12x1,5</b>	Matice M12x1,5	1	
28	N2839	<b>Self locking flanged nut M10</b>	Matice přírubová samojistící	3	
29	N2319	<b>Oil seal</b>	Gufero 20x35x7	1	
30	MZ01S080	<b>Wheel hub</b>	Disk kola se svorníky	1	
31	SX01S010	<b>Angle gear housing rear wheels</b>	Závěs kola zadní kola	1	
32	SX01S080	<b>Vertical shaft drilled</b>	Hřídel svislá provrtaná	1	
33	N2261	<b>Self locking nut M6</b>	matice samojistící M6	1	
34	N2334	<b>Spacing washer 20x28x0,2</b>	Podložka vymežovací 20x28x0,2	1	
35	SX01K010	<b>Wheel suspension set (front wheels)</b>	Závěs kola komplet přední	1	
36	SX01K000	<b>Wheel suspension set (rear wheels)</b>	Závěs kola komplet zadní	1	

STD = **Standard Cross Liner only, not available for Lite version**, Pouze standardní Cross Liner, není k dispozici pro verzi Lite

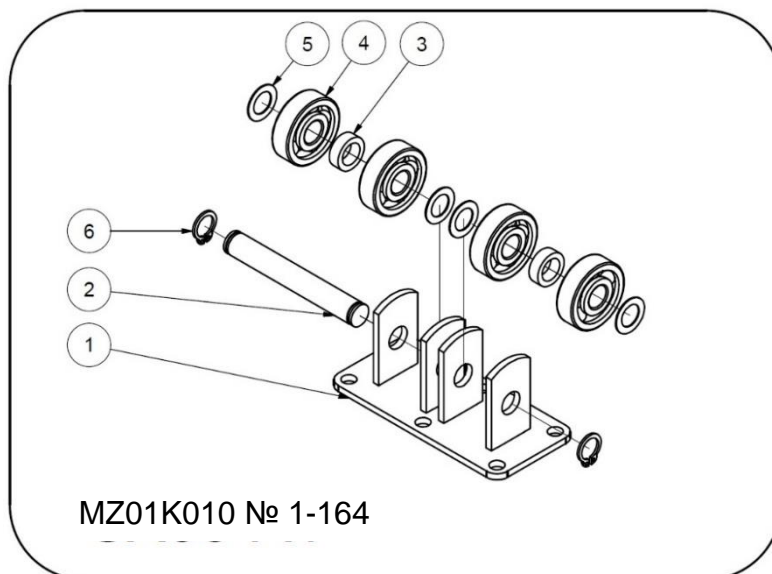
LT = **Lite version only**, Pouze verze Lite

## 3.1.1. WHEEL CHAIN ASSEMBLY - ŘETĚZ KOLA SESTAVA

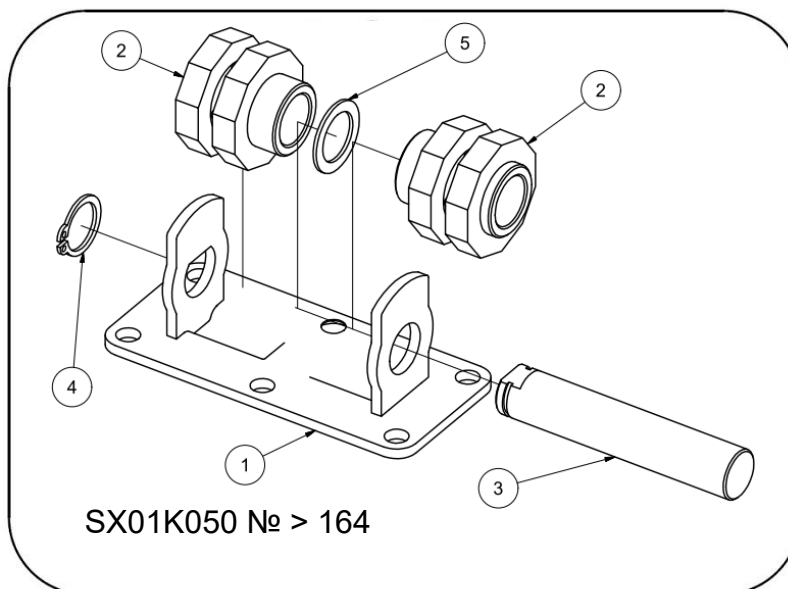


Item. Poz.	Part No. Obj. Číslo	Description	Název	Pcs Kusy	Note Poznámka
1	SX01S110	<b>Chain tensioner</b>	Vodítko řetězu napínací	2	
2	MZ01S140	<b>Chaincase cover</b>	Víčko závěsu kola	1	
3	N2716	<b>Sealing ring</b>	Těšnicí podložka 6x10x1	11	
4	N2306	<b>Compression spring</b>	Tlačná pružina	2	
5	SX01S100	<b>Chain 70</b>	Řetěz závěsu kola	1	
6	N2286	<b>Allen screw M6x12</b>	Šroub imbus M6x12	11	
7	N912	<b>Torx bolt M6x16</b>	Šroub torx M6x16	1	
8	N2841	<b>AL sealing washer 8x12x1,0</b>	Podložka těšnicí 8x12x1,0 mm hliníková	1	
9	MZ01K010	<b>Tensioner complete</b>	Napínák komplet	1	№ 1-164
	SX01K050	<b>Tensioner complete</b>	Napínák komplet	1	№ > 164

## 3.1.1.1. CHAINS TENSIONER ASSEMBLY - NAPÍNÁK SESTAVA



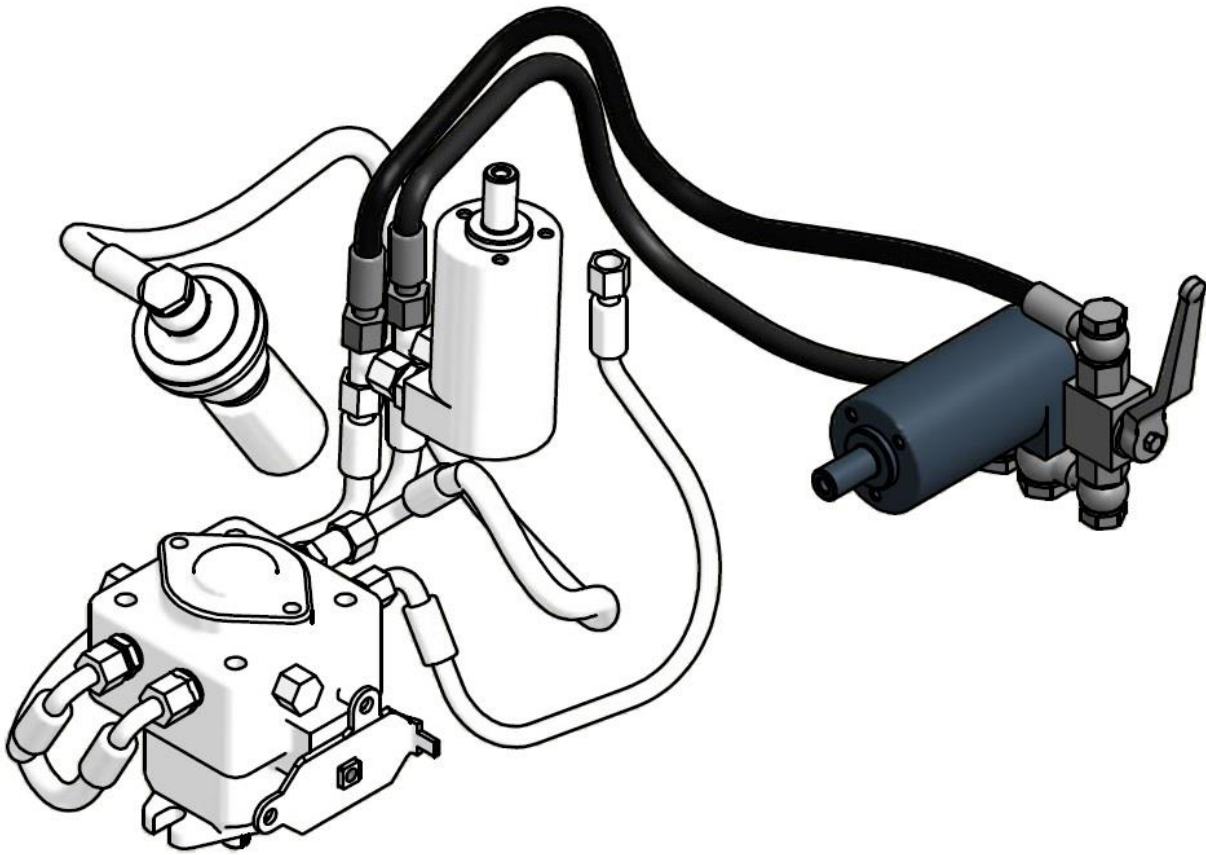
Item. Poz.	Part No., Obj. Číslo	Description	Název	Pcs Kusy	Note Poznámka
1	MZ01S020	<b>Bearing bracket</b>	Konzola napínáku	1	
2	MZ01S030	<b>Bearing axle</b>	Hřídel napínáku	1	
3	MZ01S040	<b>Bearing spacer</b>	Distanční váleček	2	
4	N2309	<b>Bearing 6200 A2RS</b>	Ložisko 6200 A2RS	4	
5	N2323	<b>Spacing Washer</b>	Vymezovací podložka 10x16x0,5	4	
6	N844	<b>External circlip 10</b>	Pojistný kroužek vnější 10x1	2	



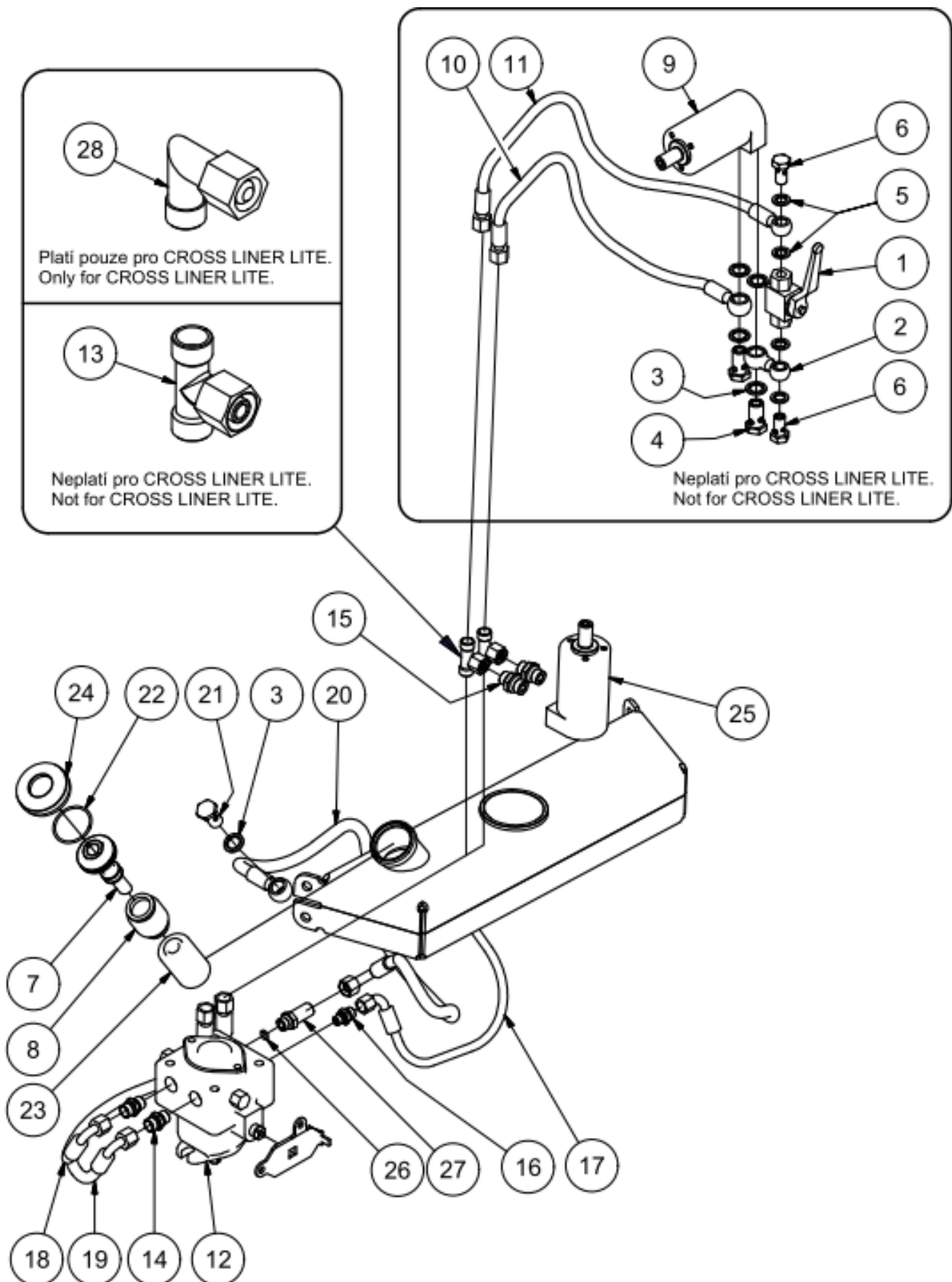
Item. Poz.	Part No. Obj. Číslo	Description	Název	Pcs Kusy	Note Poznámka
1	SX01S140	<b>Roller bracket</b>	Konzola napínáku	1	
2	SX01S160	<b>Roller guide</b>	Vodící kladka	2	
3	SX01S150	<b>Tensioner axle</b>	Hřídeň napínáku	1	
4	N2849	<b>External circlip 14</b>	Pojistný kroužek vnější 14	1	
5	N2876	<b>Spacing Washer</b>	Vymezovací podložka 14x20x0,5mm	1	



#### 4. HYDRAULIC SYSTEM – HYDRAULICKÝ SYSTÉM



## 4.1. HYDRAULIC SYSTEM EXPLODED VIEW – HYDRAULICKÝ SYSTÉM ROZPAD



PARTS MANUAL SPIDER CROSS LINER

Item. Poz.	Part No. Obj. Číslo	Description	Název	Pcs Kusy	Note Poznámka
1	N2744	<b>Pister G1 ball valve</b>	Kulový ventil PISTER G1	1	STD
2	SX03S100	<b>Valve conection</b>	Propojení ventilu s hydromotorem	1	STD
3	N1056	<b>Seal washer</b>	Těsnění ventilu 3/8	5	STD
4	N1059	<b>Banjo bolt G38</b>	Průtokový šroub G38	2	STD
5	N2072	<b>Seal GEM 1/4</b>	Těsnění GEM 1/4	4	STD
6	N853	<b>Banjo bolt 14</b>	Průtokový šroub 14	2	STD
7	SX03S070	<b>Filter neck</b>	Hrdlo filtru	1	
8	1222210234	<b>Bellows</b>	Prachovka	1	
9	1W01S141	<b>Hydromotor OMM 32 winch</b>	Hydromotor OMM 32 naviják	1	STD
10	SX03S050	<b>Hydraulic hose M16x1,5x435</b>	Hydr. hadice M16x1,5x435	1	STD
11	SX03S060	<b>Hydraulic hose M16x1,5x570</b>	Hydr. hadice M16x1,5x570	1	STD
12	MS03S030	<b>Hydraulic pump PC6</b>	Čerpadlo PC6	1	
13	N2741	<b>Hydraulic T connection</b>	T kus M16x1,5	2	STD
14	N2466	<b>Neck XAL 9/16 M16x1,5</b>	Hrdlo XAL 9/16 M16x1,5	2	
15	N2742	<b>Neck XCAL 9/16 M16x1,5</b>	Hrdlo XCAL 9/16 M16x1,5	2	
16	N2077	<b>Neck M14x1,5</b>	Hrdlo M14x1,5	1	
17	SX03S020	<b>Hydraulic hose M14x1,5x485</b>	Hydr. hadice M14x1,5x485	1	
18	SX03S040	<b>Hydraulic hose M16x1,5x370</b>	Hydr. hadice M16x1,5x370	1	
19	SX03S030	<b>Hydraulic hose M16x1,5x420</b>	Hydr. hadice M16x1,5x420	1	
20	SX03S130	<b>Hydraulic hose M16x1,5x1060</b>	Hydr. hadice M16x1,5x1060	1	
21	N2743	<b>Banjo bolt M16x1,5</b>	Průtokový šroub M16x1,5	1	
22	N2814	<b>O ring 44x2,5</b>	O kroužek 44x2,5	1	
23	MD479	<b>Hydraulic oil filter</b>	Filtr hydr. oleje	1	
24	SX02S180	<b>Hydraulic tank cap</b>	Víčko hydraulické nádrže	1	
25	N2816	<b>Hydromotor OMM 40 for drive</b>	Hydromotor OMM 40 pro pojezd	1	STD
	N2845	<b>Hydromotor MMS40C for drive</b>	Hydromotor MMS40C pro pojezd	1	LT
26	N2522	<b>O ring 12x2</b>	O kroužek 12x2	1	
27	SX03S120	<b>Neck M16x1,5;9/16"</b>	Hrdlo M16x1,5;9/16"	1	
28	N2911	<b>Hydraulic L connection</b>	L kus koleno	2	LT

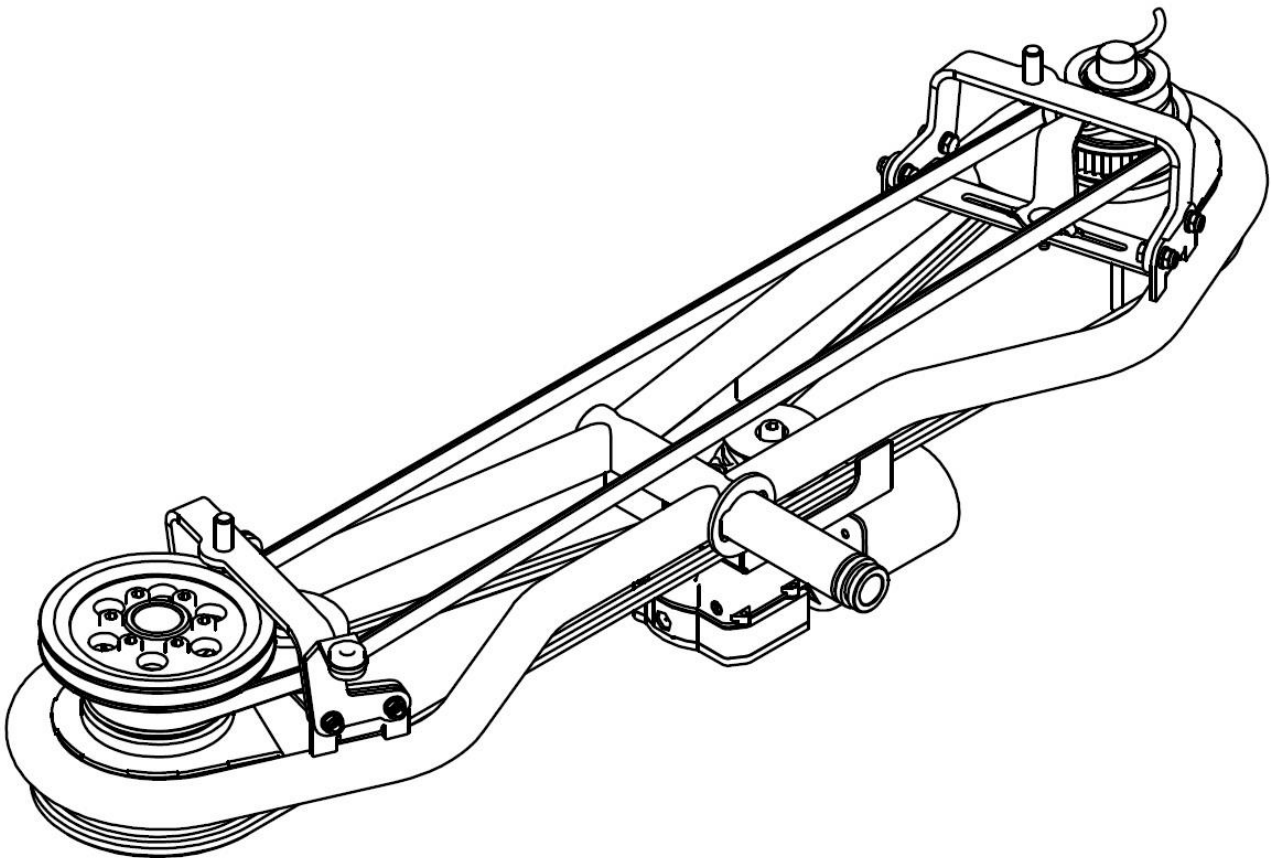
STD = **Standard Cross Liner only, not available for Lite version**, Pouze standardní Cross Liner, není k dispozici pro verzi Lite

LT = **Lite version only**, Pouze verze Lite

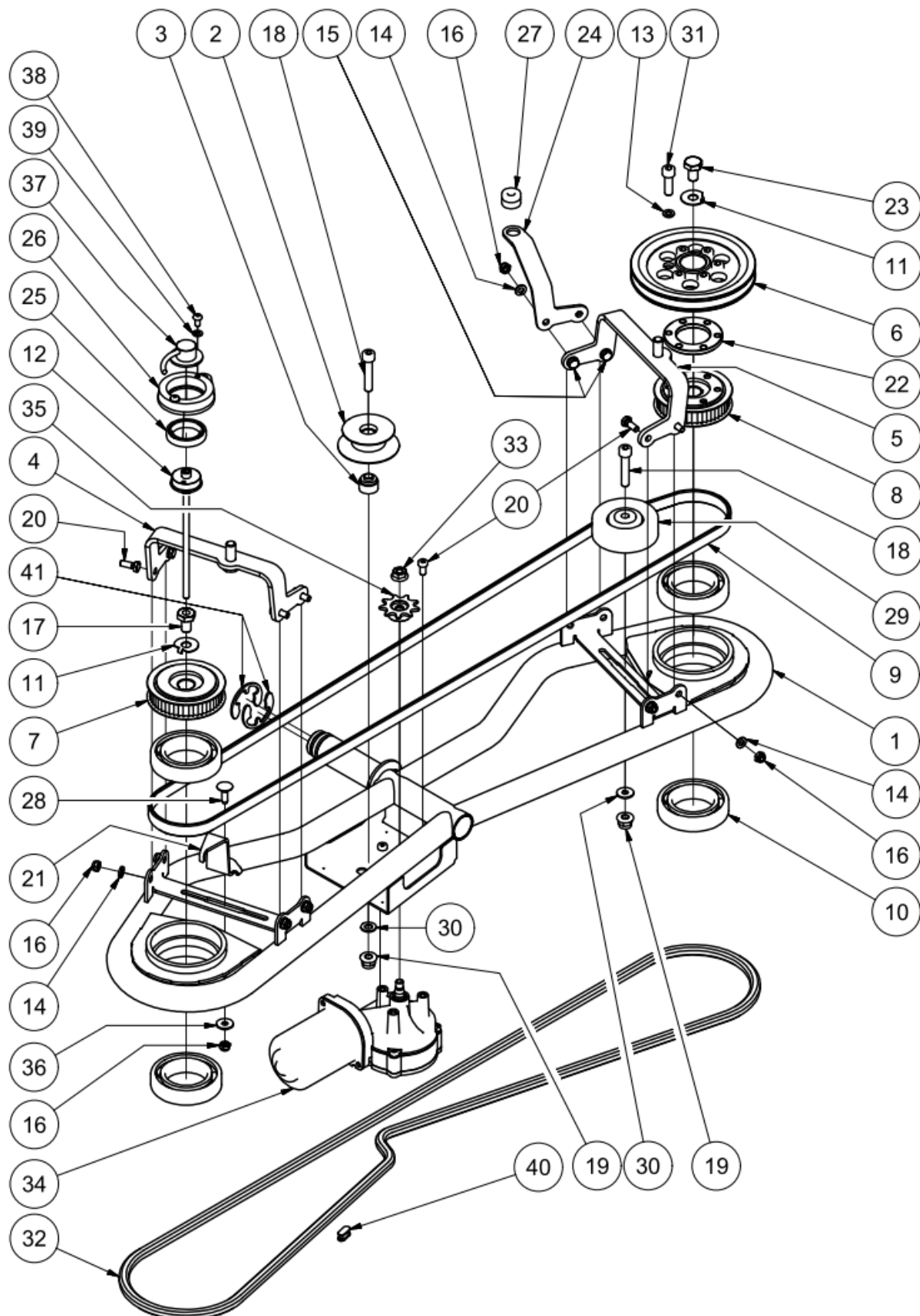


## 5. WING - KŘÍDLO

### 5.1. RIGHT WING ASSEMBLY - KŘÍDLO PRAVÉ



### 5.1.1. RIGHT WING EXPLODED VIEW - KŘÍDLO PRAVÉ ROZPAD

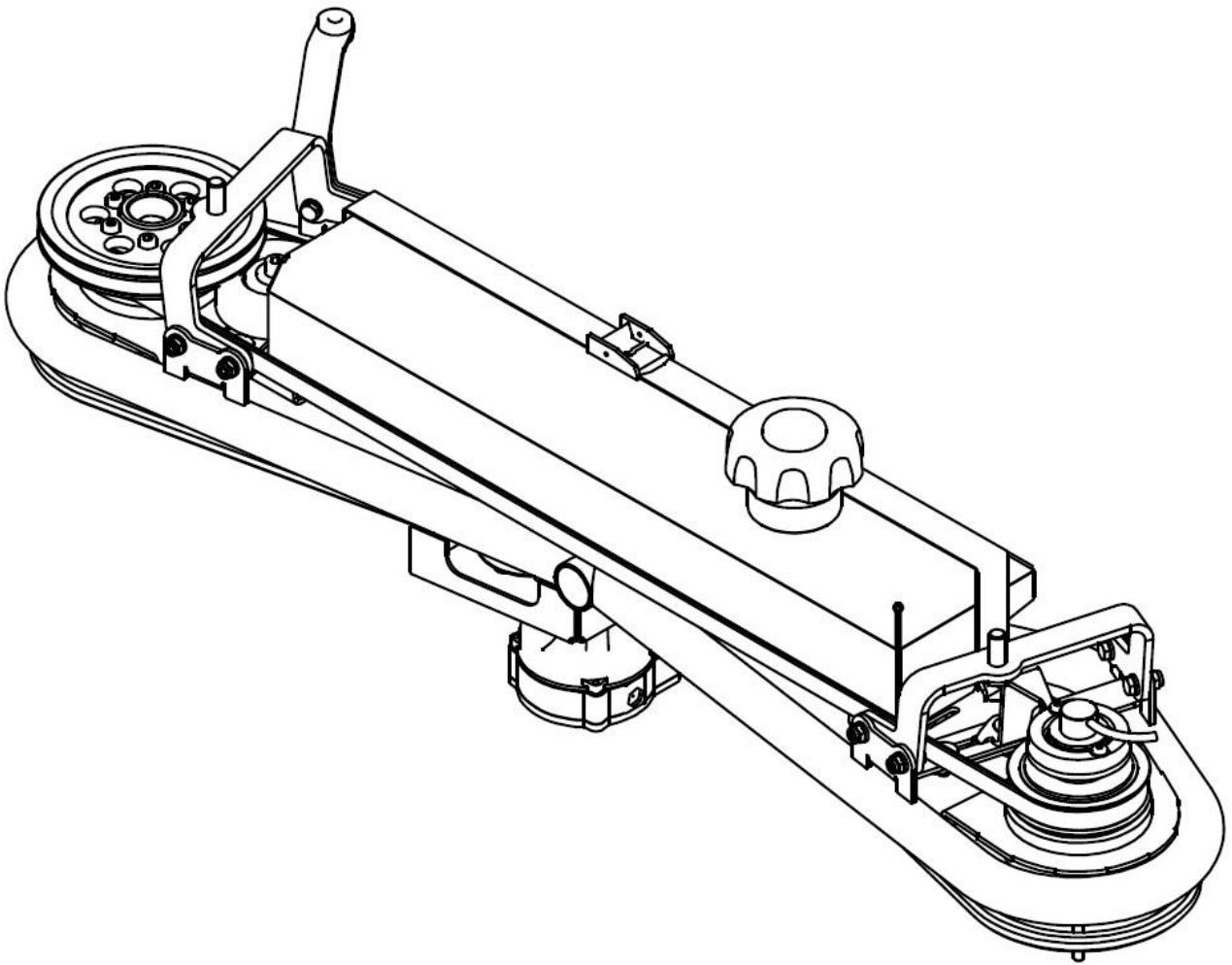


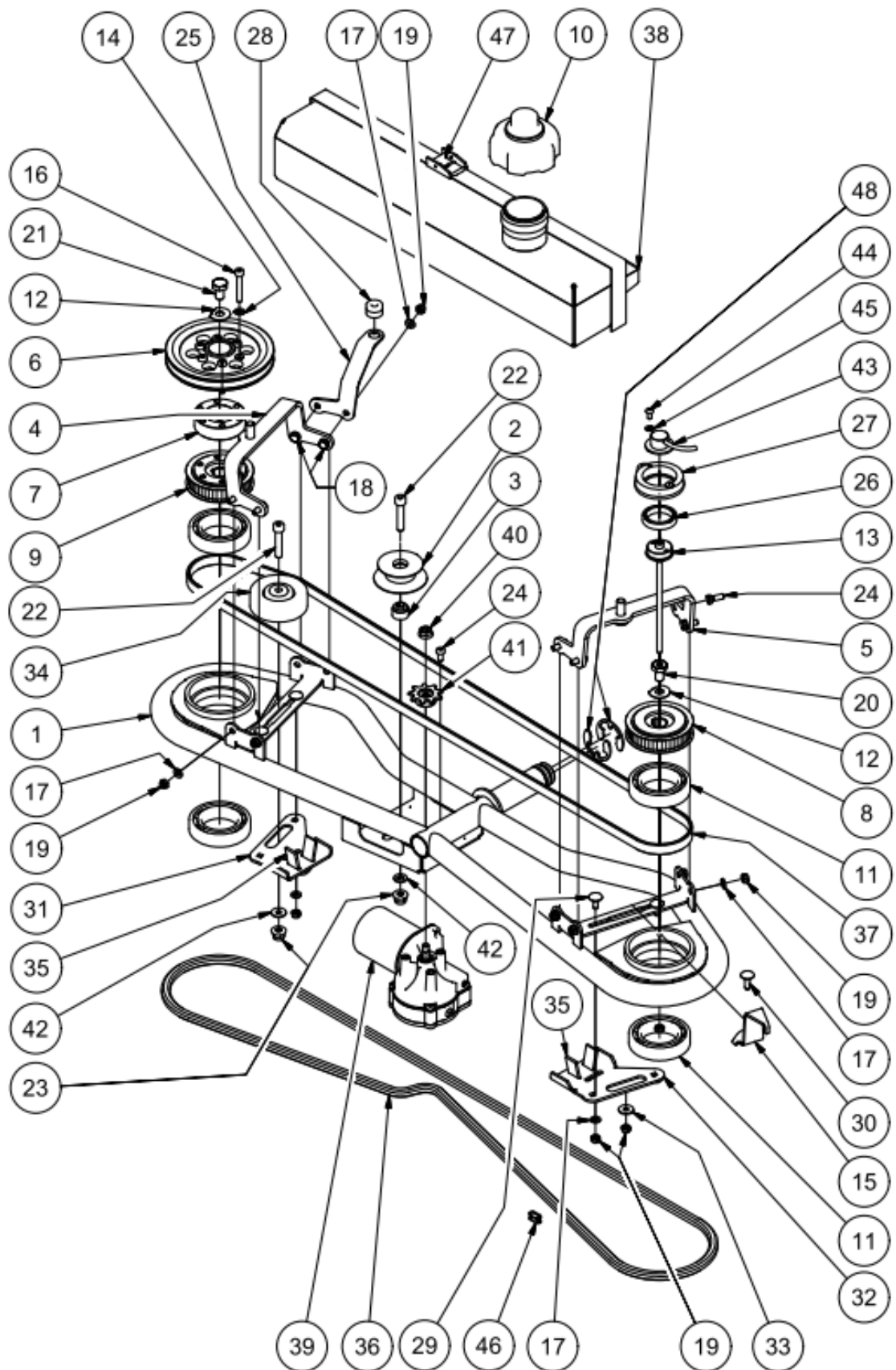
## PARTS MANUAL SPIDER CROSS LINER

Item. Poz.	Part No. Obj. Číslo	Description	Název	Pcs Kusy	Note Poznámka
1	SX04S010	<b>Wing structure</b>	Křídlo	1	
2	1R01S170	<b>Chain tensioner pulley</b>	Kladka řetězu s ložiskem	1	
3	SX04S240	<b>Pulley spacer ring</b>	Podložka kladky	1	
4	SX04S110	<b>Cover bracket left</b>	Třmen krytu levý	1	
5	SX04S040	<b>Cover bracket right</b>	Třmen krytu pravý	1	
6	SX04S140	<b>Pulley SPA 141</b>	Řemenice SPA 141	1	
7	SX04S020	<b>Driving pulley GT5 II</b>	Řemenice GT5 II	1	
8	SX04S030	<b>Driving pulley GT</b>	Řemenice GT	1	
9	N2710	<b>Drive belt</b>	Řemen pojezdu	1	
10	N2684	<b>Bearing SKF 6009</b>	Ložisko SKF 6009	4	
11	SX04S160	<b>Locking washer</b>	Zajišťovací podložka	2	
12	SX04S150	<b>Angle encoder shaft</b>	Hřídel enkoderu	1	
13	N805	<b>Spring washer M6x6,1x9,9x1,6</b>	Podložka pružná M6x6,1x9,9x1,6	6	
14	N820	<b>Washer M6x6,4x12x1,6</b>	Podložka plochá M6x6,4x12x1,6	8	
15	N806	<b>Hex bolt M6x20</b>	Šroub 6hr. M6x20	2	
16	N913	<b>Self locking nut M6</b>	Matice samojistící M6	9	
17	SX04K010	<b>Angle encoder bolt</b>	Šroub enkoderu	1	
18	N2456	<b>Allen screw M8x40</b>	Šroub imbus M8x40	2	
19	N2340	<b>Flanged nut M8</b>	Matice M8 s límcem	2	
20	N2040	<b>Hex bolt M6x16</b>	Šroub 6hr. M6x16	9	
21	SX04S220	<b>Encoder bracket</b>	Třmen enkoderu	1	
22	SX04S130	<b>Pulley spacer thin</b>	Podložka řemenice malá	1	
23	N2730	<b>Hex bolt M10x1x16</b>	Šroub 6hr. M10x1x16	1	
24	SX04S250	<b>Cover bracket right</b>	Opěrka krytu pravá	1	
25	N2416	<b>Bearing 61806 2Z</b>	Ložisko 61806 2Z	1	
26	3K04S430	<b>Encoder housing</b>	Pouzdro enkoderu	1	
27	N2435	<b>Rubber grommet</b>	Pryžová průchodka	1	
28	N2320	<b>Carriage bolt M6x16</b>	Šroub vratový M6x16	1	
29	N2683	<b>Pulley FAG</b>	Napínací kladka řemenu pojezdu	1	
30	N966	<b>Large washer M8x8,4x24x2</b>	Podložka velkoplošná M8x8,4x24x2	2	
31	N911	<b>Allen screw M6x25</b>	Šroub imbus M6x25	6	
32	N2721	<b>Steering chain Xliner</b>	Řetěz zatáčení Xliner	1	
33	SX06S130	<b>Extension nut</b>	Matice osazená	1	
34	SX07S020	<b>Steering servomotor right</b>	Servomotor zatáčení pravý	1	
34A	SX07K010	<b>Servo motor Gear</b>	Servomotorové ozubené kolo	1	
35	SX04S070	<b>Steering sprocket Z9</b>	Řetězové kolo Z9	1	
36	N1089	<b>Large washer M6x6,4x18x1,6</b>	Podložka velkoplošná M6x6,4x18x1,6	1	
37	N2787	<b>Encoder</b>	Enkodér	1	
38	N2196	<b>Button Socket Screw M5x8</b>	Šroub zaoblený imbus M5x8	2	
39	N821	<b>Washer 5</b>	Podložka plochá 5	2	
40	N2862	<b>Chain Conneting Link Xliner</b>	Spojka řetězu Xliner	1	
41	N2788	<b>Circlip 24</b>	Pojistný kroužek třmenový 24	2	



## 5.2. LEFT WING ASSEMBLY - KŘÍDLO LEVÉ



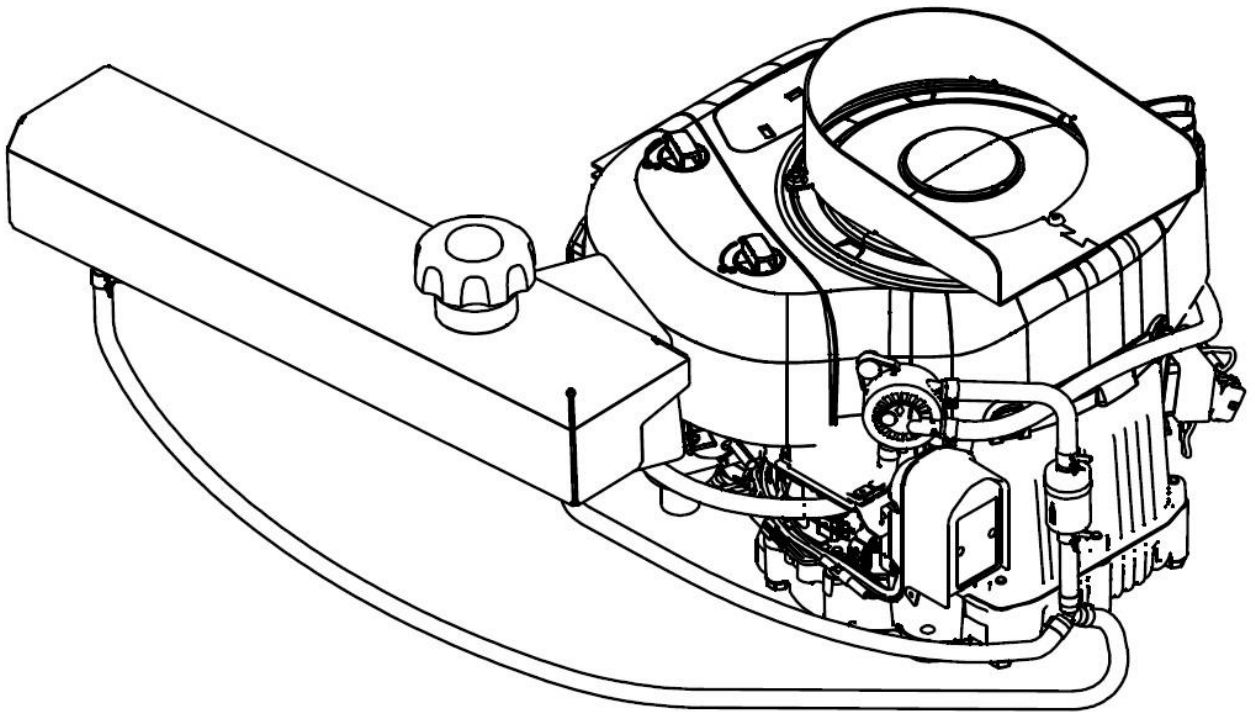
**5.2.1. LEFT WING EXPLODED VIEW - KŘÍDLO LEVÉ ROZPAD**

## PARTS MANUAL SPIDER CROSS LINER

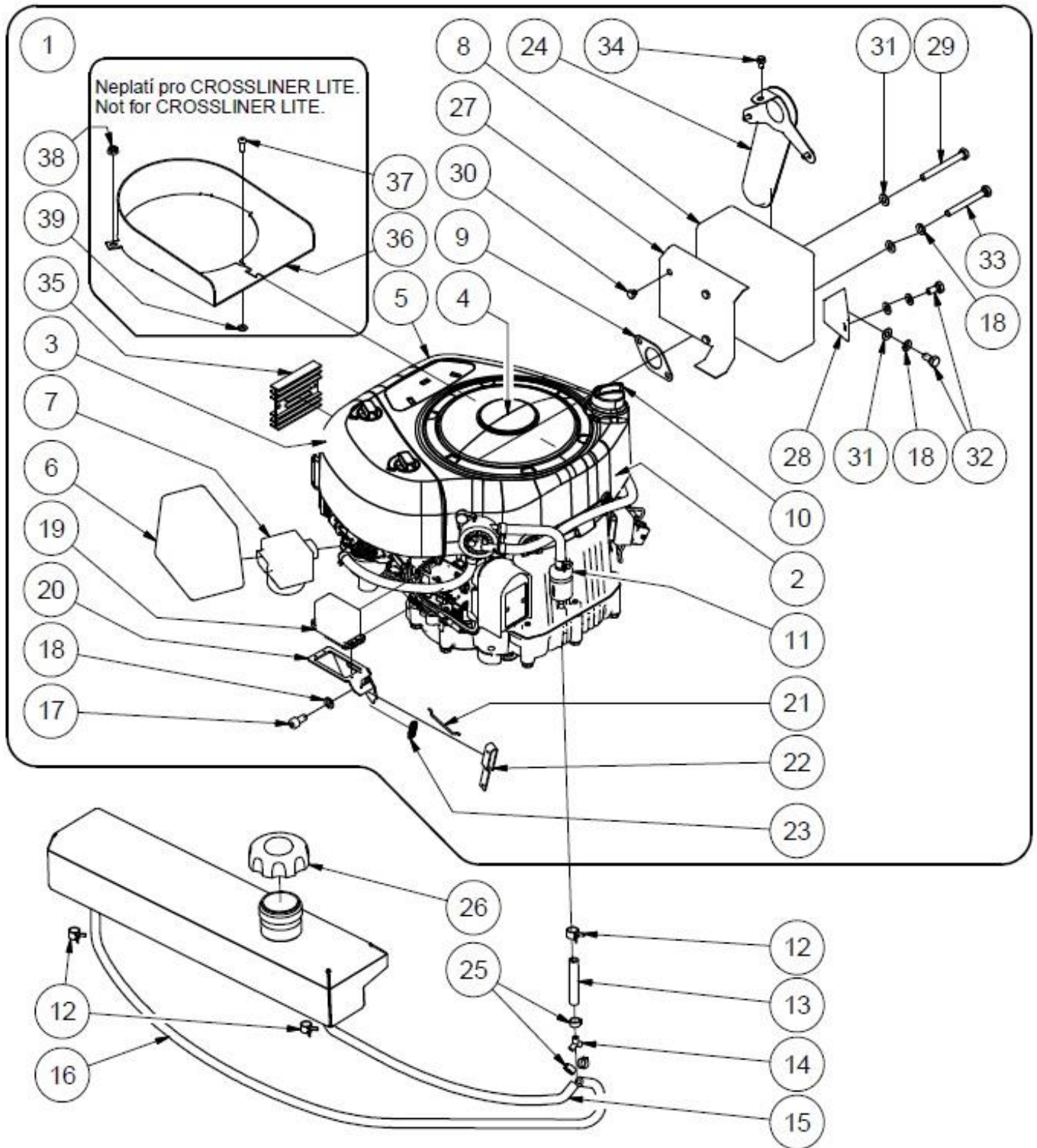
Item. Poz.	Part No. Obj. Číslo	Description	Název	Pcs Kusy	Note Poznámka
1	SX04S010	<b>Wing structure</b>	Křídlo	1	
2	1R01S170	<b>Chain tensioner pulley</b>	Kladka řetězu s ložiskem	1	
3	SX04S240	<b>Pulley spacer ring</b>	Podložka kladky	1	
4	SX04S110	<b>Cover bracket left</b>	Třmen krytu levý	1	
5	SX04S040	<b>Cover bracket right</b>	Třmen krytu pravý	1	
6	SX04S140	<b>Pulley SPA 141</b>	Řemenice SPA 141	1	
7	SX04S120	<b>Pulley spacer thick</b>	Podložka řemenice velká	1	
8	SX04S020	<b>Driving pulley GT5 48 II</b>	Řemenice pojezdu GT5 48 II	1	
9	SX04S030	<b>Driving pulley GT5 48</b>	Řemenice pojezdu GT5 48	1	
10	SX04K020	<b>Fuel cap</b>	Víčko nádrže	1	
11	N2684	<b>Bearing SKF 6009</b>	Ložisko SKF 6009	4	
12	SX04S160	<b>Locking ring</b>	Zajišťovací podložka	2	
13	SX04S150	<b>Angle encoder shaft</b>	Hřídel enkoderu	1	
14	N805	<b>Spring washer M6x6,1x9,9x1,6</b>	Podložka pružná M6x6,1x9,9x1,6	6	
15	SX04S220	<b>Encoder bracket</b>	Třmen enkoderu	1	
16	N2421	<b>Imbus bolt M6x35</b>	Šroub imbus M6x35	6	
17	N820	<b>Washer M6x6,4x12x1,6</b>	Podložka plochá M6x6,4x12x1,6	12	
18	N806	<b>Hex bolt M6x20</b>	Šroub 6hr. M6x20	2	
19	N913	<b>Self locking nut M6</b>	Matice samojistící M6	12	
20	SX04K010	<b>Angle encoder screw</b>	Šroub enkoderu	1	
21	N2730	<b>Hex bolt M10x16</b>	Šroub 6hr. M10x16	1	
22	N2456	<b>Imbus bolt M8x40</b>	Šroub imbus M8x40	2	
23	N2340	<b>Flanged nut M8</b>	Matice s límcem M8	2	
24	N2040	<b>Hex bolt M6x16</b>	Šroub 6hr. M6x16	9	
25	SX04S260	<b>Cover bracket left</b>	Opěrka krytu levá	1	
26	N2416	<b>Bearing SKF 61806 2Z</b>	Ložisko SKF 61806 2Z	1	
27	3K04S430	<b>Encoder housing</b>	Pouzdro enkoderu	1	
28	N2435	<b>Rubber grommet</b>	Pryžová průchodka	1	
29	N2320	<b>Carriage bolt M6x16</b>	Šroub vratový M6x16	4	
30	N2318	<b>Carriage bolt M6x20</b>	Šroub vratový M6x20	1	
31	SX04S280	<b>Fuel tank bracket left</b>	Třmen nádrže levý	1	
32	SX04S290	<b>Fuel tank bracket right</b>	Třmen nádrže pravý	1	
33	N1089	<b>Large washer M6x6,4x18x1,6</b>	Podložka velkoplošná M6x6,4x18x1,6	1	
34	SX04S310	<b>Pulley FAG</b>	Kladka FAG	1	
35	SX04S170	<b>Tank pad</b>	Podložka pod nádrž	2	
36	N2721	<b>Steering chain Xliner</b>	Řetěz zatáčení Xliner	1	
37	N2710	<b>Drive belt</b>	Řemen pojezdu	1	
38	SX04S200	<b>Fuel tank</b>	Palivová nádrž	1	
39	SX07S130	<b>Steering servomotor Left</b>	Servomotor zatáčení levý	1	
39A	SX07K010	<b>Servo motor Gear</b>	Servomotorové ozubené kolo	1	
40	SX06S130	<b>Extension nut</b>	Matice osazená	1	
41	SX04S070	<b>Steering sprocket Z9</b>	Řetězové kolo Z9	1	
42	N966	<b>Large washer M8x8,4x24x2</b>	Podložka velkoplošná M8x8,4x24x2	2	
43	N2787	<b>Encoder</b>	Enkodér	1	
44	N2196	<b>Button Socket Screw M5x8</b>	Šroub zaoblený imbus M5x8	2	
45	N821	<b>Washer 5</b>	Podložka plochá 5	2	
46	N2862	<b>Chain Conneting Link Xliner</b>	Spojka řetězu Xliner	1	
47	SX04S180	<b>Tank strap with buckle 360 mm</b>	Popruh nádrže s přezkou 360 mm	1	
48	N2788	<b>Circlip 24</b>	Pojistný kroužek třmenový 24	2	



## 6. ENGINE - MOTOR



## 6.1. ENGINE EXPLODED VIEW - MOTOR ROZPAD



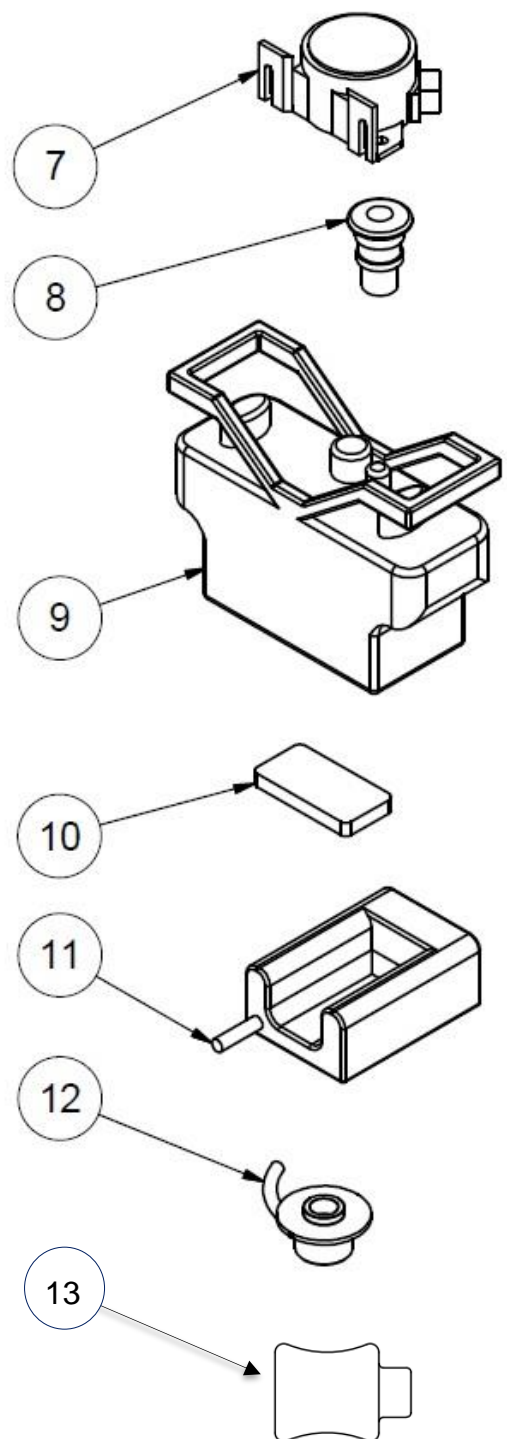
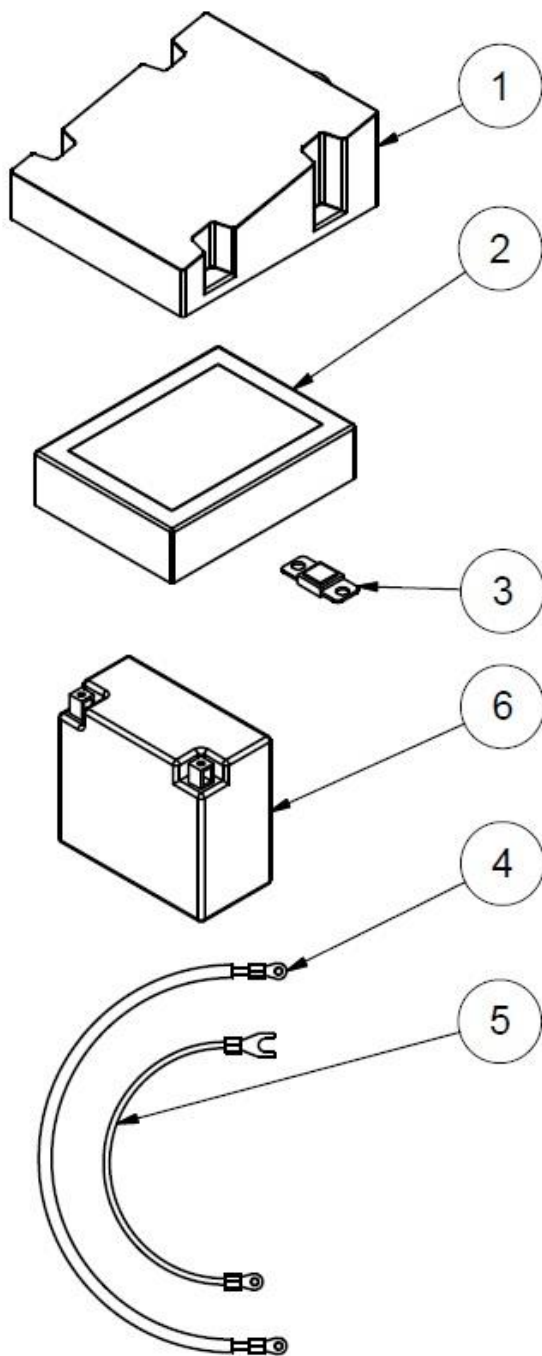
PARTS MANUAL SPIDER CROSS LINER

Item. Poz.	Part No. Obj. Číslo	Description	Název	Pcs Kusy	Note Poznámka
1	SX05K010	<b>Honda engine GXV 390 complete</b>	Motor Honda GXV 390 komplet	1	
2	N2829	<b>Starter Honda GXV 390</b>	Startér Honda GXV 390	1	31200-ZF5-L32
3	N2828	<b>Spark plug GXV 390</b>	Zapalovací svíčka GXV 390	1	98079-55876
4	N2827	<b>Charging coil GXV 390</b>	Cívka dobíjení GXV 390	1	31630-ZF5-V01
5	N2826	<b>Ignition coil GXV 390</b>	Zapalovací cívka GXV 390	1	30500-Z1E-801
6	N2825	<b>Airfilter GXV 390</b>	Vzduchový filtr GXV 390	1	17210-Z1E-801
7	N2824	<b>Carburettor GXV 390</b>	Karburátor GXV 390	1	16100-Z1E-V45
8	N2704	<b>Exhaust element Honda</b>	Prvek tlumiče Honda výfuk	1	18310-Z1E-010
9	N2707	<b>Exhaust gasket GXV 390</b>	Těsnění výfuku GXV 390	1	18382-Z1F-010
10	N2823	<b>Dipstick GXV 390</b>	Měrka oleje GXV 390	1	15600-Z5N-800
11	N2539	<b>Fuel filter</b>	Palivový filtr	1	
12	791850	<b>Fuel line clamp</b>	Hadicová spona	3	
13	N2820	<b>Fuel line</b>	Spojovací hadice	1	65 mm
14	N2223	<b>Fuel line splitter Y</b>	Rozdvojka hadic	1	
15	N2819	<b>Fuel line I</b>	Hadice nádrž I	1	270 mm
16	N2480	<b>Fuel line II</b>	Hadice nádrž II	1	400 mm
17	N927	<b>Imbus bolt M8x16</b>	Šroub imbus M8x16	1	
18	N826	<b>Spring washer 8</b>	Podložka pružná 8	4	
19	SX07S160	<b>Throttle servomotor</b>	Servomotor plynu	1	
20	SX05S020	<b>Throttle servomotor bracket</b>	Konzola servomotoru plynu	1	
21	SX05S050	<b>Throttle rod</b>	Táhlo plynu	1	
22	SX05S010	<b>Throttle servo lever</b>	Páčka plynu	1	
23	N2724	<b>Spring</b>	Tažná pružina	1	
24	SX05S030	<b>Exhaust extension</b>	Deflektor výfuku	1	
25	N2207	<b>Clamp 11</b>	Spona cobra 11	3	
26	SX04K020	<b>Tank cap</b>	víčko nádrže	1	
27	N2705	<b>Separator, Muffler</b>	Oddělující vložka Honda	1	18316-ZF5-V00
28	N2706	<b>Honda Muffler Stay Bracket Part</b>	Díl vzpěry Honda	1	18318-ZE8-000
29	N2786	<b>Hex bolt M8x75</b>	Šroub 6hr. M8x75	1	
30	N2789	<b>Hex bolt M6x6</b>	Šroub 6hr. M6x6	3	
31	N869	<b>Washer M8x8,4x16x1,6</b>	Podložka M8x8,4x16x1,6	4	
32	N2049	<b>Hex bolt M8x16</b>	Šroub 6hr. M8x16	2	
33	N2269	<b>Hex bolt M8x70</b>	Šroub 6hr. M8x70	1	
34	N2534	<b>Hex bolt M5x10</b>	Šroub 6hr. M5x10	3	
35	N2846	<b>Rectifier regulator Honda</b>	Regulátor dobíjení Honda	1	31750-Z0A-821
36	SX05S060	<b>Engine intake collar</b>	Límeč sání motoru	1	STD
37	N2753	<b>Allen screw M6x14</b>	Šroub imbus M6x14	1	STD
38	N2748	<b>Collar Nut M6</b>	Matice M6 ozubený límeč	2	STD
39	N820	<b>Washer 6</b>	Podložka plochá 6	1	STD

STD = **Standard Cross Liner only, not available for Lite version**, Pouze standardní Cross Liner, není k dispozici pro verzi Lite

LT = **Lite version only**, Pouze verze Lite

## 7. ELECTRONICS – ELEKTRONIKA



PARTS MANUAL SPIDER CROSS LINER

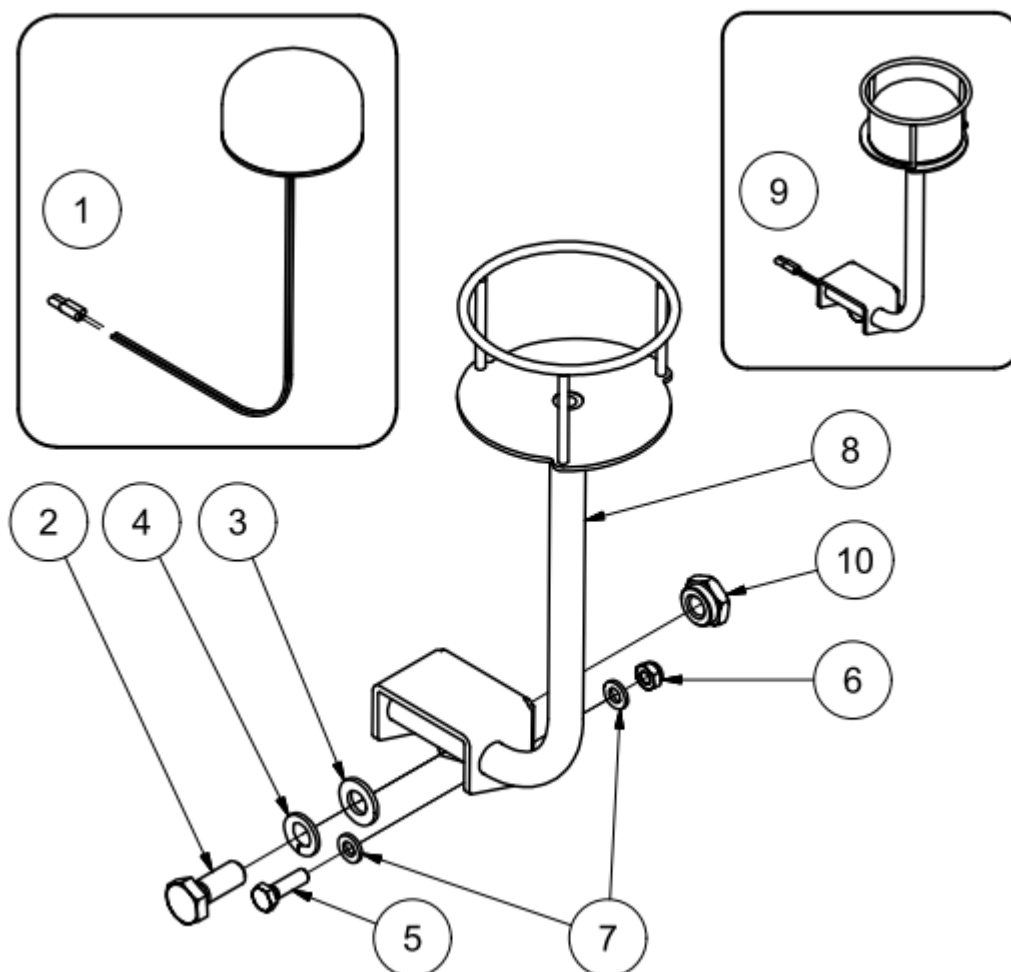
Item. Poz.	Part No. Obj. Číslo	Description	Název	Pcs Kusy	Note Poznámka
1	SX07S040.1	<b>Reciever EU 870Mhz</b>	Přijímač EU 870Mhz	1	
	SX07S050.1	<b>Reciever US/CAN/AUS 915Mhz</b>	Přijímač US/CAN/AUS 915Mhz	1	
	SX07S190.1	<b>Reciever JAPAN 429Mhz</b>	Přijímač JAPAN 429Mhz	1	
	SX07S270.1	<b>Receiver 2,4GHZ (Japan, Korea)</b>	Přijímač 2,4GHZ (Japan, Korea)	1	Korea ≥ 175, Japan ≥ 277
2	SX07S220	<b>Control unit + main harness World Premium with display</b>	Řídící jednotka + svazanka World premium s diplyem	1	STD № ≥ 185, Japan ≥ 277 PPI_130
	SX07S140	<b>Control unit + main harness EU/USA/CAN/AUS/JAP</b>	Řídící jednotka + svazanka EU/USA/CAN/AUS/JAP	1	STD № 1-185 LT № ≥ 1, Jap ≥ 277
	SL07S010	<b>Control unit + main harness EU/USA/CAN/AUS/JAP Lite without skid steer</b>	Řídící jednotka + svazanka EU/USA/CAN/AUS/JAP Lite bez smyku	1	LT № ≥ 1, Jap ≥ 277
	SX07S230	<b>Control unit + main harness Japan Premium with display</b>	Řídící jednotka + svazanka Japan premium s diplyem	1	STD № >185 ≤ 277
	SX07S200	<b>Control unit + main harness Japan</b>	Řídící jednotka + svazanka Japan	1	STD № 1 - 185 LT № ≥ 1 ≤ 277
	SL07S020	<b>Control unit + main harness Japan Lite without skid steer</b>	Řídící jednotka + svazanka Japan Lite bez smyku	1	LT № ≥ 1 ≤ 277
3	N2830	<b>Fuse 40 A</b>	Pojistka 40A	1	
4	N2831	<b>Battery connection cable starter</b>	Kabel propojení baterie startér	1	73 cm
5	N2832	<b>Battery connection cable ground</b>	Kabel propojení baterie kostra	1	29 cm
6	N2747	<b>Battery Exide YT12B BS, 12V/10Ah</b>	Baterie Exide YT12B BS, 12V/10Ah	1	
7	1N02S071	<b>Horn</b>	Klakson	1	
8	1N02S020	<b>Stop button</b>	Stop tlačítko	1	
9	SX07S040.2	<b>Remote control EU 870 Mhz</b>	Ovladač EU 870Mhz	1	
	SX07S050.2	<b>Remote control US/CAN/AUS 915 Mhz</b>	Ovladač US/CAN/AUS 915 Mhz	1	
	SX07S190.2	<b>Remote control JAPAN 429Mhz</b>	Ovladač JAPAN 429Mhz	1	
	SX07S270.2	<b>Remote control 2,4GHZ</b>	Ovladač 2,4 GHZ	1	Korea ≥ 175, Japan ≥ 277
10	N2799	<b>RC Battery</b>	Baterie ovladače	1	
11	N2833	<b>RC battery charger</b>	Nabíječka baterie ovladače	1	
12	N2787	<b>Encoder</b>	Enkodér	2	
13	N2880	<b>Service key</b>	Servisní klíč	1	

STD = **Standard Cross Liner only, not available for Lite version**, Pouze standardní Cross Liner, není k dispozici pro verzi Lite

LT = **Lite version only**, Pouze verze Lite

PPI\_130 = Consult PPI\_130 for more information on this part (dealer only).

## 8. BEACON - MAJÁK



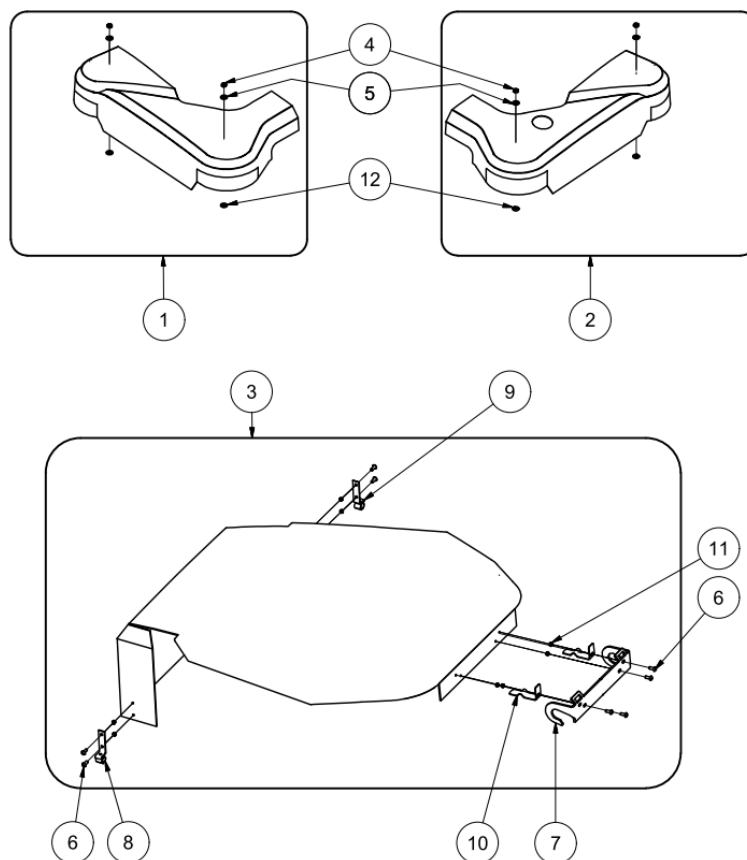
Item. Poz.	Part No. Obj. Číslo	Description	Název	Pcs Kusy	Note Poznámka
1	SX02K020.1	<b>Beacon</b>	Maják	1	
2	N872	<b>Hex bolt M10x25</b>	Šroub 6hr. M10x25	1	
3	N838	<b>Washer 10</b>	Podložka plochá 10	1	
4	N845	<b>Spring washer 10</b>	Podložka pružná 10	1	
5	N2040	<b>Hex bolt M6x16</b>	Šroub 6hr. M6x16	1	
6	N913	<b>Self locking nut M6</b>	Matice samojistící M6	1	
7	N820	<b>Washer 6</b>	Podložka plochá 6	2	
8	SX02S760	<b>Beacon bracket</b>	Držák majáku	1	
9	SX02K020	<b>Beacon complete</b>	Maják komplet	1	
10	SL02S030	<b>Beacon nut Lite</b>	Matice majáku Lite	1	LT

STD = **Standard Cross Liner only, not available for Lite version**, Pouze standardní Cross Liner, není k dispozici pro verzi Lite

LT = **Lite version only**, Pouze verze Lite

## 9. OTHERS – OSTATNÍ

### 9.1. COVERS – KAPOTÁŽE




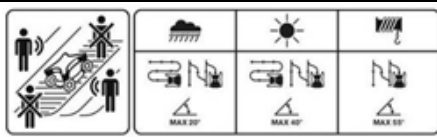

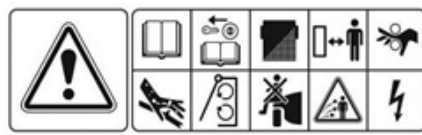
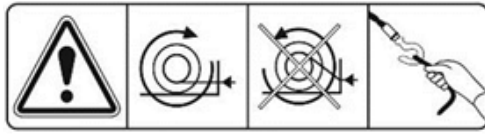

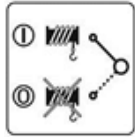
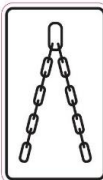






Item. Poz.	Part No. Obj. Číslo	Description	Název	Pcs Kusy	Note Poznámka
1	SX04K080	<b>Right cover complete</b>	Kapotáž pravá komplet	1	STD
	SL04K010	<b>Right cover complete Lite</b>	Kapotáž pravá komplet	1	LT
2	SX04K070	<b>Left cover complete</b>	Kapotáž levá komplet	1	STD
	SL04K020	<b>Left cover complete Lite</b>	Kapotáž levá komplet	1	LT
3	SX02K110	<b>Engine cover complete</b>	Kapotáž motoru komplet	1	STD
	SL02K030	<b>Engine cover complete Lite</b>	Kapotáž motoru komplet	1	LT
4	N906	<b>Nut M10</b>	Matice M10	4	
5	N924	<b>Washer flat 10</b>	Podložka plochá 10	8	
6	N2817	<b>Allen screw M4x12</b>	Šroub imbus M4x12	8	
7	SX02S220	<b>Engine hood hinge</b>	Závěs kapoty motoru	1	
8	SX02K130	<b>Bonnet holder right</b>	Držák kapoty pravý	1	
9	SX02K140	<b>Bonnet holder left</b>	Držák kapoty levý	1	
10	SX02S200	<b>Bonnet lock</b>	Pojistka kapotáže	2	
11	N2010	<b>Self locking nut M4</b>	Matice samojistící M4	8	
12	N2821	<b>Rubber Grommet, 10/24 8mm</b>	Pryžová podložka 10/24 tl.8mm	4	

STD = **Standard Cross Liner only, not available for Lite version**, Pouze standardní Cross Liner, není k dispozici pro verzi Lite

LT = **Lite version only**, Pouze verze Lite

## 9.2. STICKERS – SAMOLEPKY

Part No. Obj. Číslo	Symbol	Pcs Kusy
SXP010		1
SXP012		1
SXP006		4
SXP005		1
SXP005_Lite		1
SXP004		1
SXP001		1
SXP002		1
SXP003		1
SXP008		4
SXP009		2
SXP009_Lite		2
SXP011		1
SXP013		4

**9.3. ACCESORIES - DOPLŇKY**

Item. Poz.	Part No. Obj. Číslo	Description	Název	Note Poznámka
-	1S07S134	<b>AGM/GEL battery charger</b>	Nabíječka baterií AGM/GEL	
-	NA01A	<b>Drive up ramp 1500</b>	Nájezd zakřivený pár 1500	
-	NA02	<b>Drive up ramp 2000</b>	Nájezd zakřivený pár 2000	
-	N9999.9	<b>Chain Spray INTERFLON</b>	Řetězový sprej INTERFLON	Available only for Czech Republic
-	N9999.12	<b>AC/DC adapter 230V/12V</b>	Síťový adaptér 230V/12V	