

REMOTE CONTROLLED MOWER - FERNGESTEUERTER RASENMÄHER



PARTS MANUAL ERSATZTEILE

SPIDER ILD01G
s.n. 02759-



DVOŘÁK – svahové sekačky s.r.o.

Pohled 277, 582 21 Pohled, Česká republika

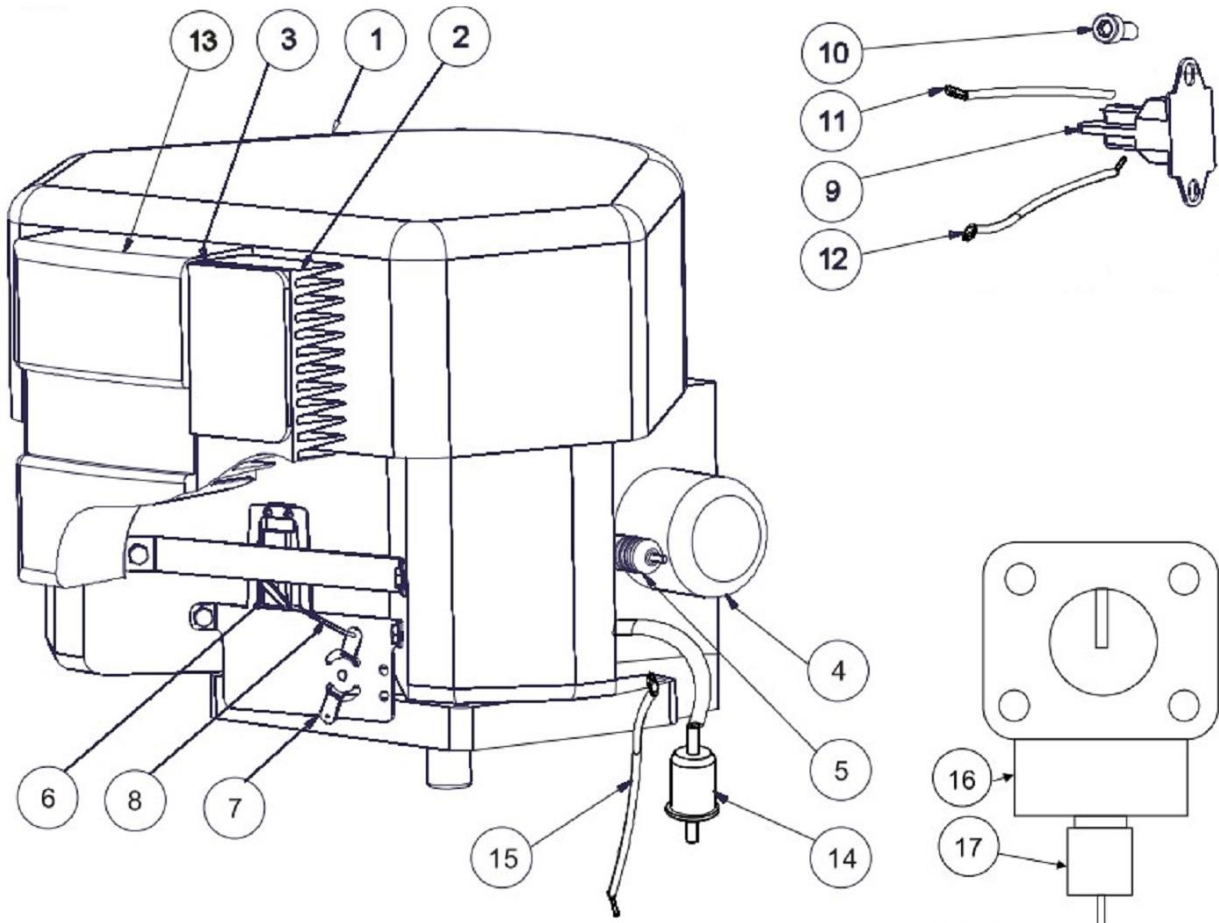
+420 564 036 099, info@spider-cz.com, www.spider-cz.com

Contents - Inhalt

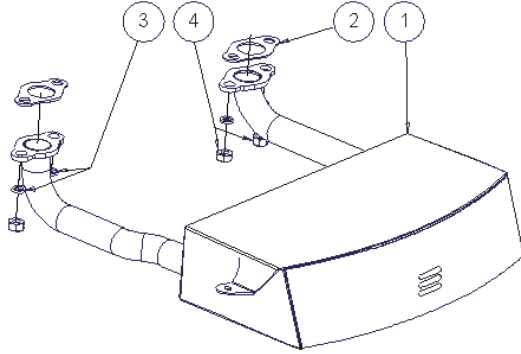
Engine (Kawasaki FS 541V) - Motor (Kawasaki FS 541V)	4
Muffler - Auspuff	5
1M02K010 (No. 1) Muffler complete - Auspuff komplett.....	5
1M02K020 (No. 2) Front Muffler cover complete - Auspuff Abdeckung komplett	5
1M02K030 (No. 3) Top muffler cover complete - Oberteil Auspuff Abdeckung komplett	5
Girder – Träger	6
Girder sub components – Trägerunterkomponenten	7
1N01K040 (No. 3) Roller guide - Riemenscheibe Montage	7
1N01K060 (No. 4) Roller shaft complete Stellgliedbefestigung komplett.....	7
1N01K070 (No. 5) Actuator mount complete - Trägerschraube komplett	7
1N01K100 (No. 6) Girder bolt complete - Trägerschraube komplett.....	7
On/Off Bracket - Konsolenhalter	9
Cross assembly - Kreuzmontage	10
Cross sub components – Kreuzunterkomponenten.....	12
1K01K050 (No. 2) Motor pulley complete - Motorriemenscheibe SPA80 komplett.....	12
1K01K121A (No. 5A) Idler pulley A complete - Umlenkrolle A komplett.....	12
1K01K121B (No. 5B) Idler pulley B complete - Umlenkrolle B komplett.....	12
1K01K100 (No. 4) Elevation push rod complete - Zugstange komplett	13
1K01K251 (No. 9) Overflow bracket complete - Halterung komplett.....	13
Hood – Haube.....	15
Wheel suspension - Radantrieb	16
1P01K063 Wheel shaft with sprocket II set - Rad Welle mit Kettenrad II Satz	17
Leg – Gehäuse	18
1P01K011 (No. 1) Leg complete - Gehäuse komplett	19
1P02K030 (No. 10) Leg cover complete - Abdeckung komplett.....	19
1P01K111 (No. 4) Sprocket Z10 complete - Zahnrad Z10 komplett	19
1P01K241(No. 6) Tensioner complete - Spanner II komplett.....	19
Wheel - Rad.....	21
Wheel Drive – Radantrieb	22
Arm Cover Bracket - Armabdeckung komplett	23
Arm complete - Arm komplett.....	24
Steering servomotor - Servolenkung.....	26
Steering chain pulley Setup - Radlenkung Kettenantrieb.....	27
Mowing deck – Mähdeck.....	28
Bumper - Stoßstange.....	30
Bumper complete - Stoßstange komplett	31
Pivot support - Schwenkarm	32
Stabilizer bar - Stabilisator	33
Hydraulic pump - Hydraulikpumpe	34
Hydraulic pump sub components - Unterkomponenten der Hydraulikpumpe	36
1S02K032 (No. 2) Pulley SPB 118 complete - Riemenscheibe SPB 118 komplett.....	37
1S02K050 (No. 3) Pump lever complete - Pumpenregulierungshebel komplett	37
1S02K210 (No. 7) Fan cover complete - Lüfterhaube komplett	37
1S02K260 (No. 12) Adapter XAL 15 3/4/22x1,5 UNF - Adapter XAL 15 3/4/22x1,5 UNF komplett.....	37
Fuel system - Kraftstoffsystem	38
Fuel System sub components - Unterkomponenten des Kraftstoffsystems	40
1S03K010 (No. 1) Fuel tank complete - Kraftstofftank komplett.....	41
1S03K130 (No. 5) Weight with hose - Kraftstoffschlauch mit Gewicht.....	41
1S03K100 (No. 3) Tank strap complete - Tankriemen komplett	41
EVAP system for Californian version - Ausführung Kalifornien.....	42
Control unit NBB - Kontrolleinheit Fernsteuerung NBB	43
Wiring Harness – Kabelbaum	44
Motor clock – Betriebsstundenzähler	45
Mower drive - Mähantrieb	46
Mowing unit – Mäheinheit	48
1Z01K021 (No.2) Blade fast - Schnittmesser komplett	49
Beacon ILD01 STD - Warnlampe ILD01	50
Mulching deck - Mulchdeck.....	51
Tools – Werkzeuge.....	52
Others – Zubehör.....	52

Engine (Kawasaki FS 541V) - Motor (Kawasaki FS 541V)

Item. Art.	Part No. T.-Nr.	Description	Beschreibung	Pcs Stck	Note Hinweis
1	1M01S012	Kawasaki engine FS541V	Motor Kawasaki FS541V	1	
2	11013-7049	Paper air filter FS541V	Papierluftfilter FS541V	1	
3	11013-7046	Rough air filter FS541V	Luftfilter, Grob FS541V	1	
4	49065-7007	Oil filter Kawasaki FS541V	Ölfilter - Kawasaki FS541V	1	
5	92070-7004	Spark plug NGK BPS4ES	Zündkerzen NGK BPS4ES	2	
6	1M01S020	Servomotor	Servomotor	1	
7	1M01S031	Gas control bracket FS541V	Gaszughalterung Kawasaki FS541V	1	
8	1M01S041	Gas draw rod Kawasaki FS541V	Gaszug Kawasaki FS541V	1	
9	1M01S050.A	Starter relay	Anlasserrelais	1	
10	N839	Capscrew M8x25	Inbusschraube M8x25	1	
11	1M01S060	Starter relay cable 1	Anlasser Relais Kabel 1	1	
12	1M01S070	Starter relay cable 2	Anlasser Relais Kabel 2	1	
13	11011-7060	Air filter case Kawa FS541V	Luftfiltergehäuse Kawa FS541V	1	
14	N2539	Fuel filter MANN WK32	Kraftstofffilter MANN WK32	1	
15	1M01S080	Engine ground wire FS541V	Motor Erdungskabel FS541V	1	
16	15004-0818	Carburettor FS541V	Vergaser FS541V	1	
17	21188-7002	Carburettor Solenoid FS541V	Vergaser-Magnetventil FS541V	1	
	49040-7008	Fuel pump FS541V	Benzinpumpe FS541V	1	

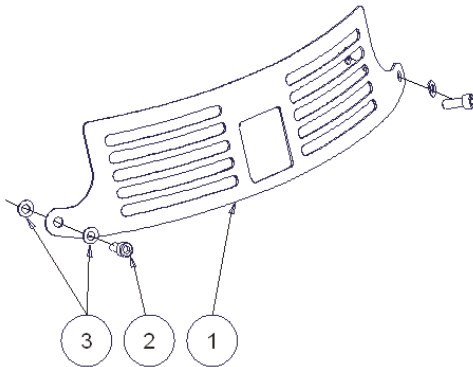


Muffler - Auspuff



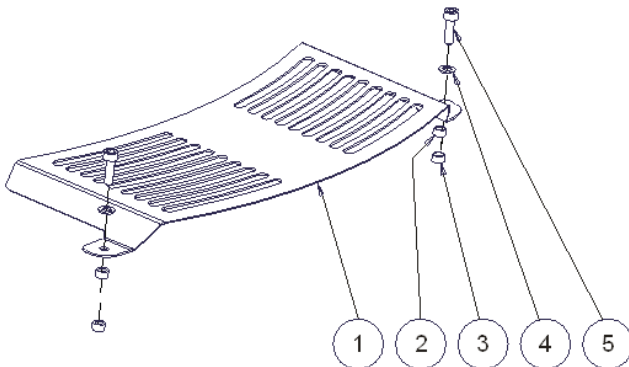
1M02K010 (No. 1) **Muffler complete** - Auspuff komplett

Item. Art.	Part No. T.-Nr.	Description	Beschreibung	Pcs Stck	Note Hinweis
1	1M02S016	Muffler Flat ILD01 FS	Auspuff ILD01FS	1	
2	2M03S090	Exhaust Gasket	Auspuffdichtung	2	
3	N826	Spring washer M8	Federscheibe 8	4	
4	N843	Nut M8	Mutter M8	4	



1M02K020 (No. 2) **Front Muffler cover complete** - Auspuff Abdeckung komplett

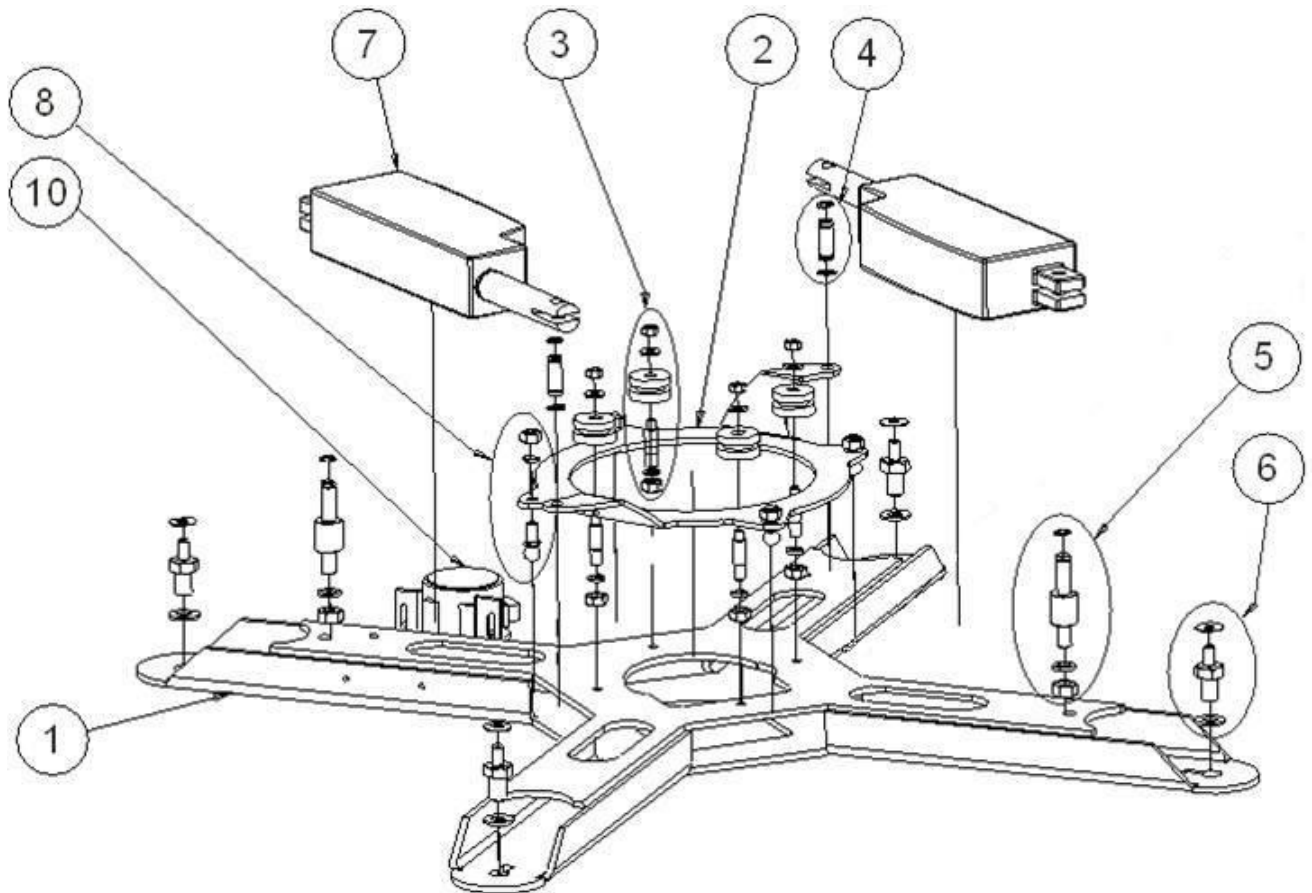
Item. Art.	Part No. T.-Nr.	Description	Beschreibung	Pcs Stck	Note Hinweis
1	1M02S020	Front Muffler cover	Vordere Auspuffabdeckung	1	
2	N881A	Capscrew M6x16	Inbusschraube M6x16	2	
3	N820	Washer 6	Scheibe 6	4	



1M02K030 (No. 3) **Top muffler cover complete** - Oberteil Auspuff Abdeckung komplett

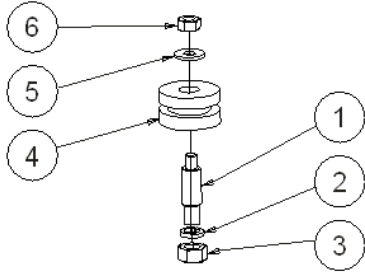
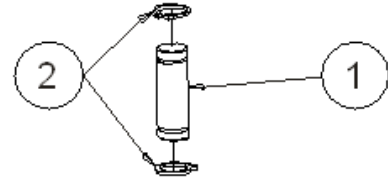
Item. Art.	Part No. T.-Nr.	Description	Beschreibung	Pcs Stck	Note Hinweis
1	1M02S030	Top Muffler cover	obere Auspuffabdeckung	1	
2	1M02S070	Spacing ring 16/6/v15	Abstandsring 16/6/v15	2	
3	N913	Self locking nut M6	selbstsichernde Mutter M6	2	
4	N820	Washer 6	Scheibe 6	2	
5	N859	Capscrew M6x30	Inbusschraube M6x30	2	

Girder - Träger



Item. Art.	Part No. T.-Nr.	Description	Beschreibung	Pcs Stck	Note Hinweis
1	1N01S010	Girder-welded	Träger - geschweißt	1	
2	1N01S030	Elevation ring	Höhenverstellung	1	
3	1N01K040	Ring roller complete	Riemenscheibe - komplett	4	
4	1N01K060	Actuator pivot	Betätigungsstift - komplett	2	
5	1N01K070	Actuator pivot - fixed	Betätigungsstift - fest (komplett)	2	
6	1N01K100	Girder bolt complete	Trägerschraube komplett	4	
7	1N01S120	Linear actuator	Linearantrieb	2	
8	N840	Ball joint M8	Kugelgelenk M8 - komplett	4	
10	1N02S071	Horn	Hupe Hella	1	
11	1P331	Technical specification label	Aufkleber Techn.Spezif. ILD01	1	

Girder sub components - Trägerunterkomponenten

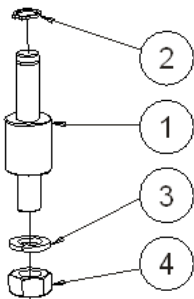
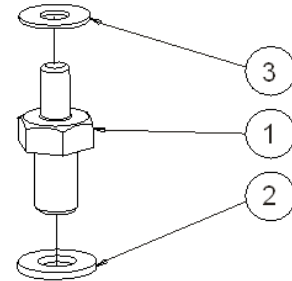
1N01K040 (No. 3) **Roller guide** - Riemenscheibe Montage

1N01K060 (No. 4)

Item. Art.	Part No. T.-Nr.	Description	Beschreibung	Pcs Stck	Note Hinweis
1	1N01S040	Roller guide axle	Riemenscheibe Achse	1	
2	N826	Spring washer 8	Federscheibe 8	1	
3	N843	Nut M8	Mutter M8	1	
4	1N01S050	Pulley	Riemenscheibe Rollenführung Rad	1	
5	N923	Wide washer 6	Scheibe 6	1	
6	N913	Self-locking nut M6	selbstsichernde Mutter M6	1	

1N01K060 (No. 4) **Roller shaft complete** Stellgliedbefestigung komplett

Item. Art.	Part No. T.-Nr.	Description	Beschreibung	Pcs Stck	Note Hinweis
1	1N01S060	Actuator pivot	Betätigungsstift	1	
2	N844	Retaining ring 10	Sicherungsring 10	2	

1N01K070 (No. 5) **Actuator mount complete** - Trägerschraube komplett

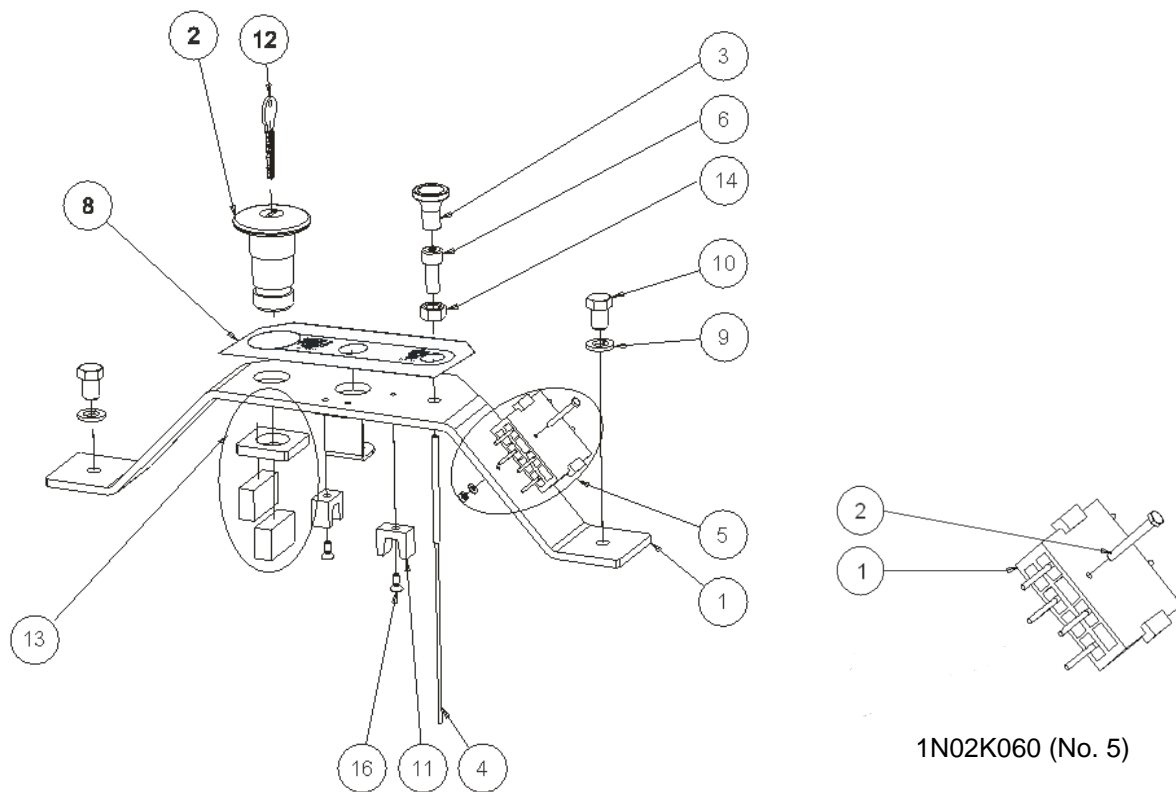
1N01K100 (No. 6)

Item. Art.	Part No. T.-Nr.	Description	Beschreibung	Pcs Stck	Note Hinweis
1	1N01S070	Actuator pivot fixed	Betätigungsstift fest	1	
2	N844	Retaining ring 10	Sicherungsring 10	1	
3	N845	Spring washer 10	Federscheibe 10	1	
4	N835	Nut M10	Mutter M10	1	

1N01K100 (No. 6) **Girder bolt complete** - Trägerschraube komplett

Item. Art.	Part No. T.-Nr.	Description	Beschreibung	Pcs Stck	Note Hinweis
1	1N01S100	Girder bolt	Girder bolt	1	
2	N921	Washer 12	Washer 12	1	
3	N920	Rubber washer	Rubber washer	1	

On/Off Bracket - Konsolenhalter



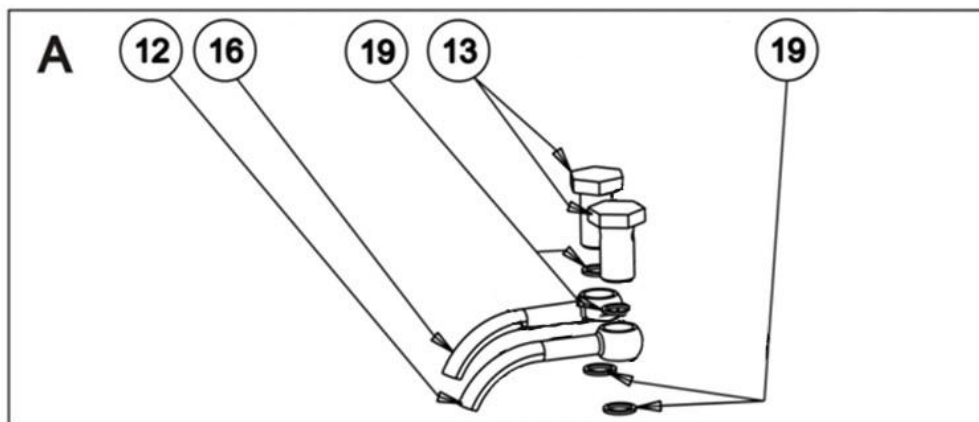
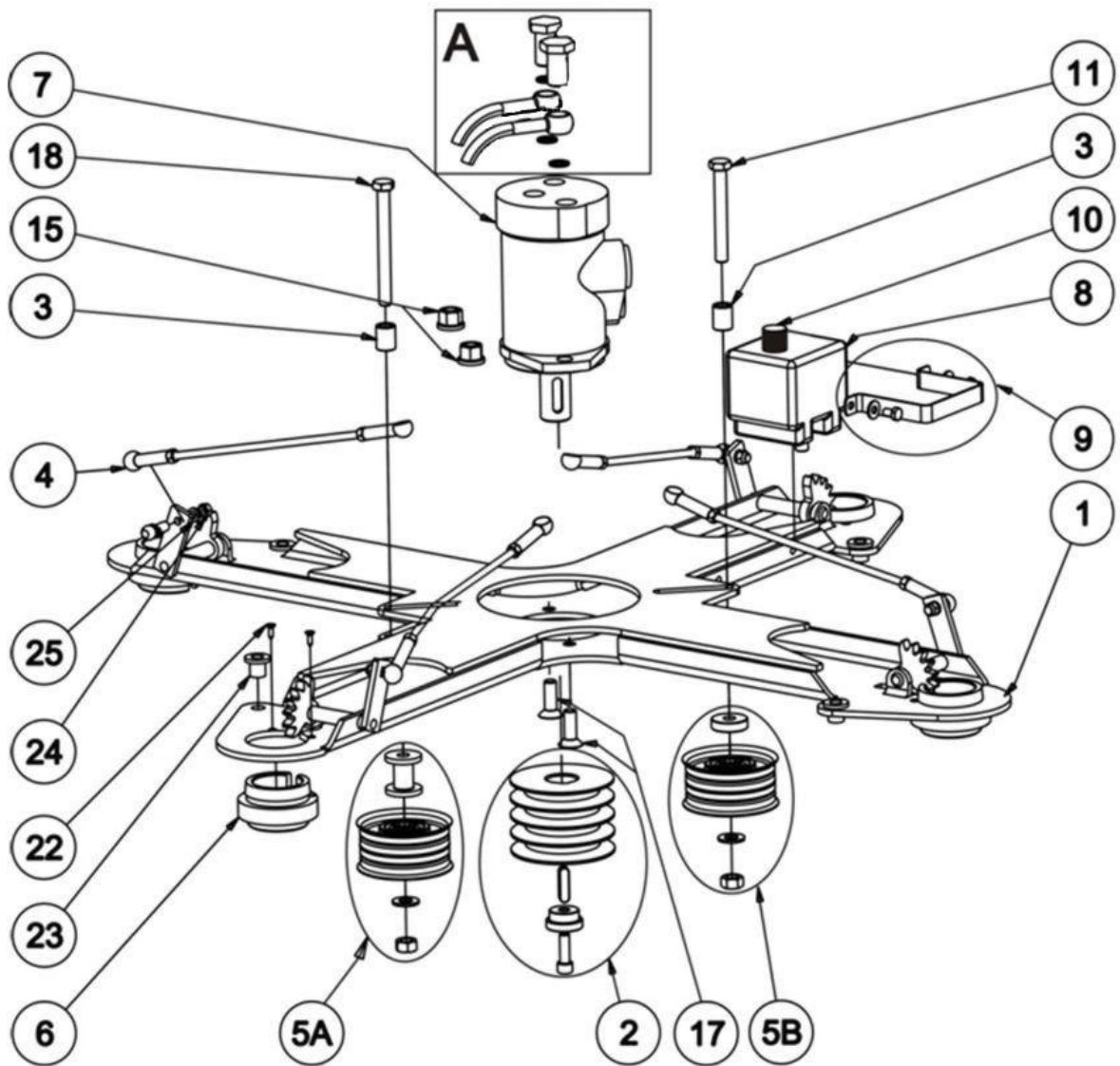
1N02K060 (No. 5)

Item. Art.	Part No. T.-Nr.	Description	Beschreibung	Pcs Stck	Note Hinweis
1	1N02S010	Controller bracket	Konsolenhalter	1	
2	1N02S020	Stop button	Stopp Schalter	1	
3	1N02S030	Choke button	Chokeknopf	1	
4	1M01K110	Choke cable - complete	Chokekabel - komplett	1	
5	1N02K060	Connector - 6 pin - complete	Stecker 6-polig - komplet	1	
6	1N02S060	Choke guide bolt	Choke Führungsbolzen	1	
8	1P337	Label - control panel	Aufkleber Kontroll panel 01	1	
9	N826	Spring washer 8	Federscheibe 8	2	
10	N885	Hex bolt M8x20	Sechskantschraube M8x20	2	
11	EN898	Cable clamp	Kabelklemme	2	
12	1N02S100	Stop button key	Stoppknopf Schlüssel	1	
13	1N02K150	Switch	Schalter	1	
14	N914	Self-locking nut M8	selbstsichernde Mutter M8	1	
16	N900B	Capscrew M5x8	Inbusschraube M5x8	2	
17	1N02S150	Cable holder	Kabel Halter	1	

1N02K060 (No. 5) Connector 6 pin - Stecker 6-polig

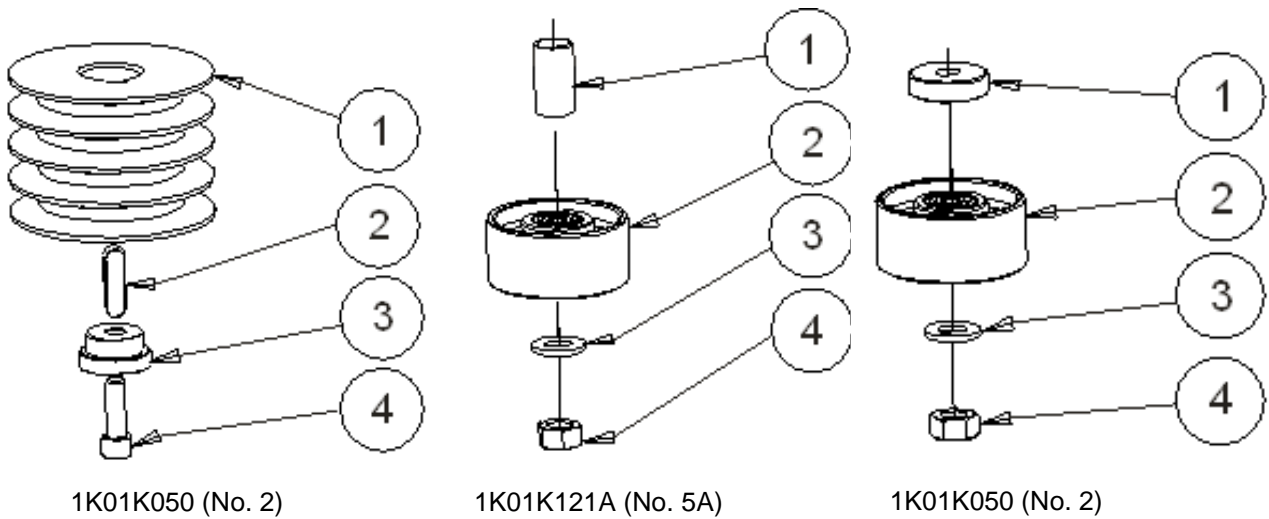
Item. Art.	Part No. T.-Nr.	Description	Beschreibung	Pcs Stck	Note Hinweis
1	N2662	Connector - 6 pin	Stecker -6 polig	1	
2	N2547	Hex Bolt M3x20	Sechskantschraube M3x25	1	
3	N2052	Washer 3	Scheibe 3	1	

Cross assembly - Kreuzmontage



Item. Art.	Part No. T.-Nr.	Description	Beschreibung	Pcs Stck	Note Hinweis
1	1K01S010	Cross	Kreuz	1	
2	1K01K050	Belt pulley SPA 80 complete	Riemenscheibe SPA 80 komplett	1	
3	1K01S080	Spacing ring 18/10/v20	Abstandsring 18/10/v20	2	
4	1K01K100	Draw rod	Zugstange	4	
5A	1K01K121A	Tightening pulley complete A	Spannrolle komplett A	1	
5B	1K01K121B	Tightening pulley complete B	Spannrolle komplett B	1	
6	2K01S040	Sliding bushing	Gleitbuchse	4	
7	1K01S221	Hydraulic motor OMP 40	Hydraulikmotor OMP 40	1	
8	1K01S241	Hydraulic Oil Overflow Tank	Überlaufbehälter	1	
9	1K01K251	Overflow Tank bracket comp.	Überlaufbehälter Halterung - komplett	1	
10	1K01S271	Overflow Tank cap	Überlaufbehälter Deckel	1	
11	N837	Hex bolt M10x80	Sechskantschraube M10x80	1	
12	N2478	Hose 1SC10X0.74 / M18	Schlauch 1SC10X0.74 / M18	1	
13	N852	Flow-through bolt 1/2"	Průtokový šroub 1/2"	2	
15	N855	Flange nut M10	Flanschmutter M10	2	
16	N2479	Hose 1SC 10x0,78 / M18	Schlauch 1SC10X0.78 / M18	1	
17	N857	Countersunk bolt M10x30	Sechskantschraube M10x30	2	
18	N858	Carriage bolt M10x110	Schlittenbolzen M10x110	1	
19	N896	Bonded seal washer 1/2"	Dichtung GEM 1/2"	4	
22	N890	Phillips head screw M3,5x19	Inbusschraube M3,5x19	8	
23	N1036	Sliding bushing	Gleitbuchse	4	
24	N914	Self-locking nut M8	selbstsichernde Mutter M8	4	
25	N826	Spring washer M8	Federring M8	4	

Cross sub components – Kreuzunterkomponenten



1K01K050 (No. 2) Motor pulley complete - Motorriemenscheibe SPA80 komplett

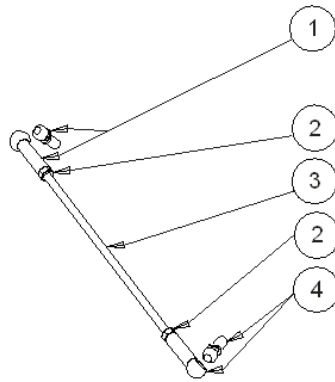
Item. Art.	Part No. T.-Nr.	Description	Beschreibung	Pcs Stck	Note Hinweis
1	1K01S050	Belt pulley SPA 80	Riemenscheibe SPA 80	1	
2	N854	Parallel key 8x7x30	Feder 8x7x30	1	
3	1K01S060	Belt pulley washer	Unterlegscheibe	1	
4	N839	Cap screw M8x25	Inbusschraube M8x25	1	

1K01K121A (No. 5A) Idler pulley A complete - Umlenkrolle A komplett

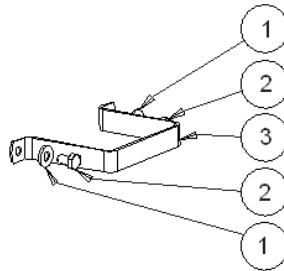
Item. Art.	Part No. T.-Nr.	Description	Beschreibung	Pcs Stck	Note Hinweis
1	1K01S151	Spacing ring 16/10,1/v34	Abstandsring 16/10,1/v34	1	
2	1K01S121	Tensioning pulley II.	Spannrolle II.	1	
3	N1094	Washer 10	Scheibe M10/10,5	1	
4	N915	Self-locking nut M10	selbstsichernde Mutter M10	1	

1K01K121B (No. 5B) Idler pulley B complete - Umlenkrolle B komplett

Item. Art.	Part No. T.-Nr.	Description	Beschreibung	Pcs Stck	Note Hinweis
1	1K01S141	Spacing ring 16/10,1/ v8	Abstandsring 16/10,1/ v8	1	
2	1K01S121	Tensioning pulley II.	Spannrolle II.	1	
3	N1094	Washer 10	Scheibe M10/10,5	1	
4	N915	Self-locking nut M10	selbstsichernde Mutter M10	1	

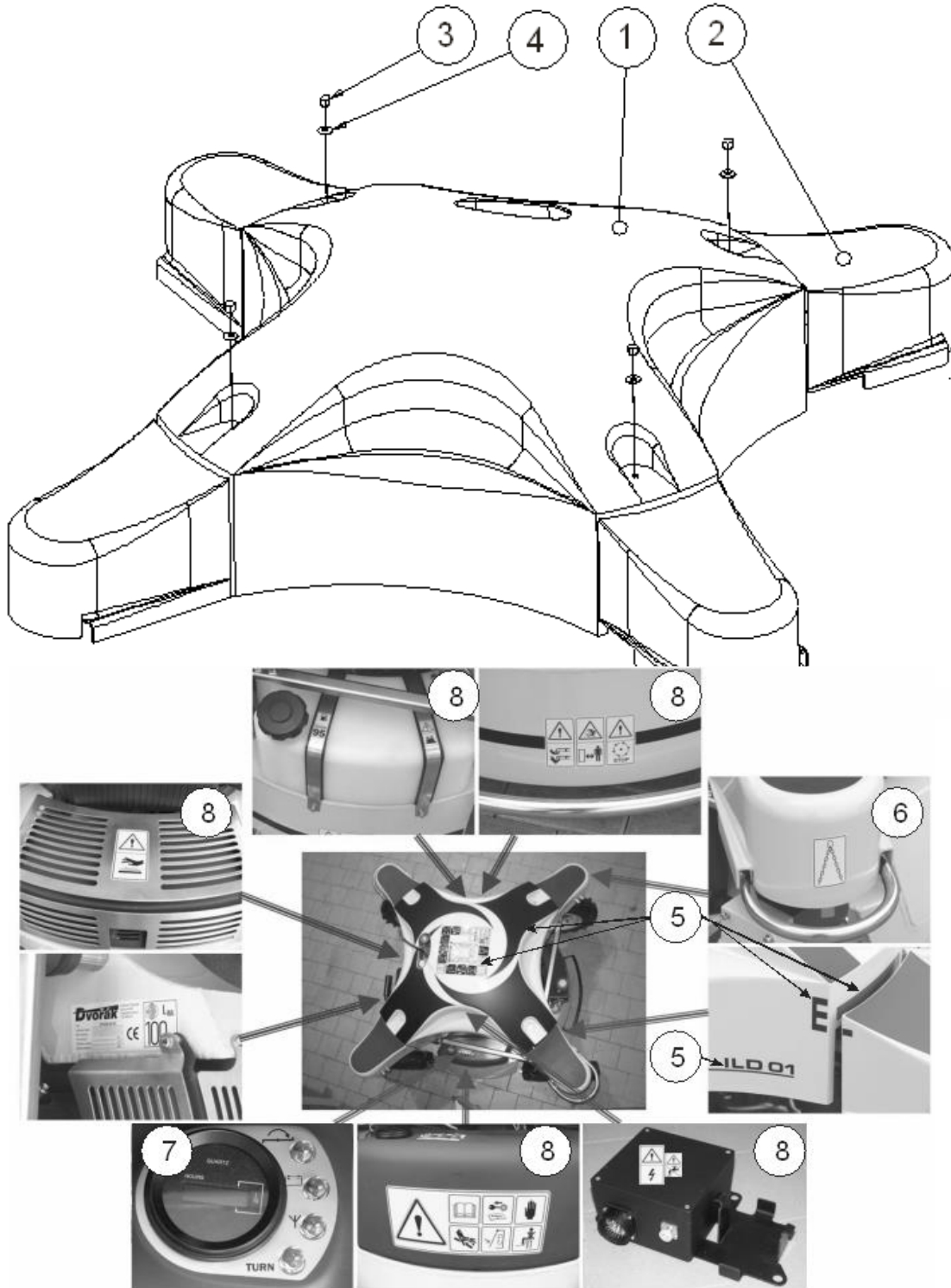

1K01K100 (No. 4) Elevation push rod complete - Zugstange komplett

Item. Art.	Part No. T.-Nr.	Description	Beschreibung	Pcs Stck	Note Hinweis
1	N840	Ball joint M8 C13R	Winkelgelenk M8 C13R	1	
2	N843	Nut M8	Mutter M8	2	
3	1K01S100	Draw rod	Zugstange	1	
4	N935	Angular joint M8 CS13R	Winkelgelenk M8 CS13R	1	


1K01K251 (No. 9) Overflow bracket complete - Halterung komplett

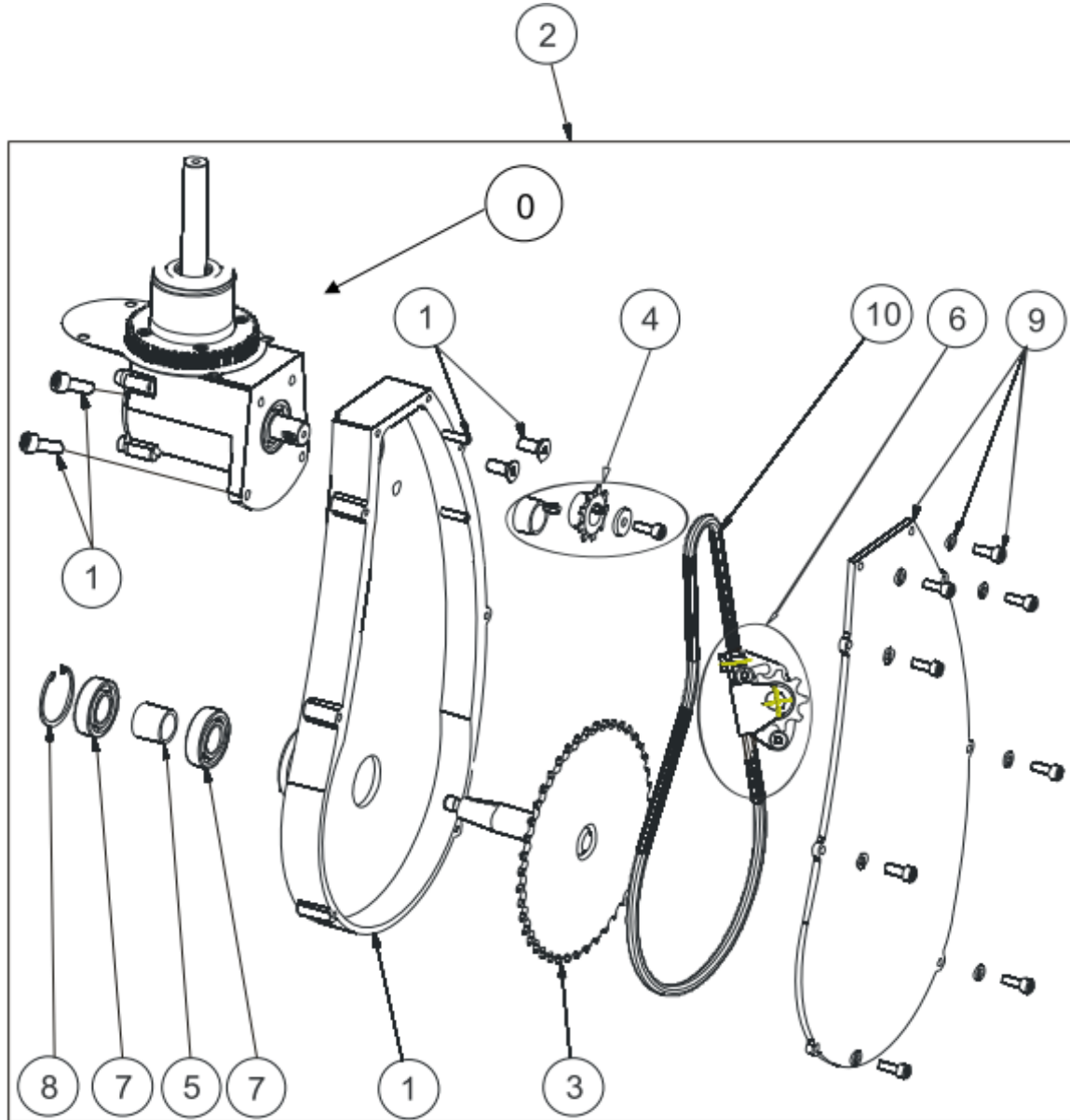
Item. Art.	Part No. T.-Nr.	Description	Beschreibung	Pcs Stck	Note Hinweis
1	N805	Washer 6	Scheibe 6	2	
2	N891	Cap screw M6x10	Inbusschraube M6x10	2	
3	1K01S251	Tank bracket	Tankhalterung	1	

Hood – Haube

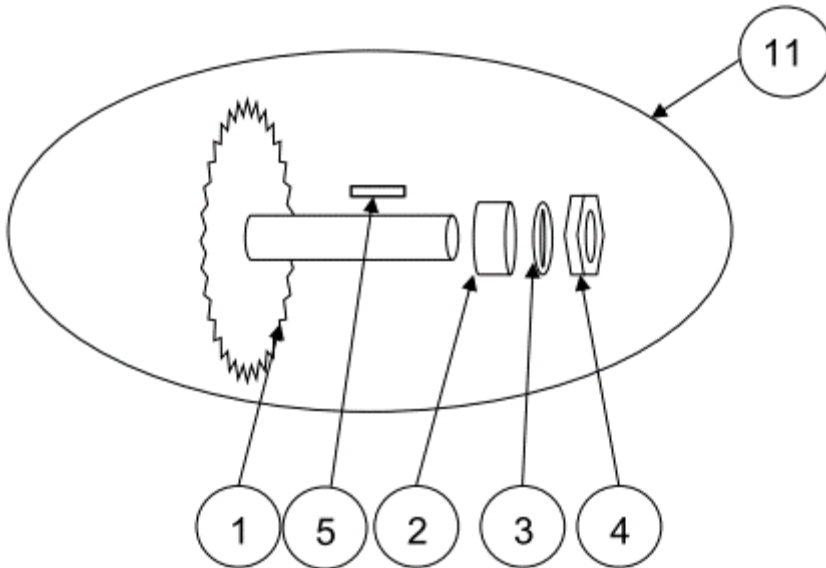


Item. Art.	Part No. T.-Nr.	Description	Beschreibung	Pcs Stck	Note Hinweis
1	1N04S010	Bonnet - engine	Motorhaube	1	
2	1N04S020	Bonnet - arm	Armaddeckung	4	
3	N918	Low acorn nut M8	Hutmutter M8	4	
4	N919	Washer 8	Scheibe 8	4	
5	1N04K030	Stickers for bonnet - engine	Etiketten - Motorhaube	1	
6	1N04K040	Stickers for bonnet - arm	Etiketten - Armaddeckung	1	
7	1P310	Stickers - control panel	Etiketten - Schalttafel	1	
8	N1034	Stickers yellow - emergency	Notfallaufkleber - Gelb	1	

Wheel suspension - Radantrieb

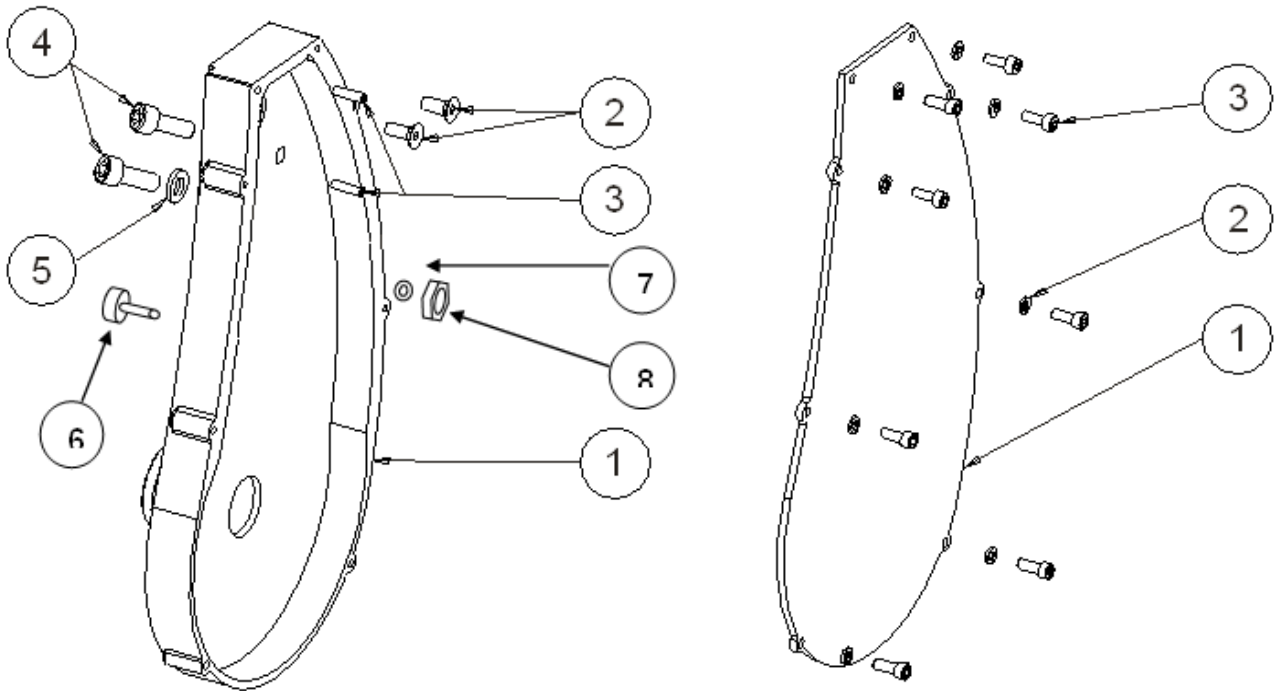


Item. Art.	Part No. T.-Nr.	Description	Beschreibung	Pcs Stck	Note Hinweis
0	1P01K023	Gear box M8 - complete	Winkelgetriebe M8 - komplett	4	
1	1P01K011	Housing - complete	Gehäuse - komplett	1	
2	1P01K003	Wheel suspension M8 UNI - set	Getriebe mit Antrieb M8 UNI - Satz	4	
3	1P01S063	Wheel shaft with sprocket	Radwelle mit Kettenrad	1	
4	1P01K111	Sprocket Z10	Kettenrad Z10 - komplett	1	
5	1P01S180	Spacing ring 20-25-v22,5	Abstandsring 20-25-v22,5	1	
6	1P01K241	Chain tensioner II	Kettenspanner II	1	
7	N501	Bearing 6004 2RS	Lager 6004-2RS	2	
8	N802	Circlip internal 42	Sicherungsring 42	1	
9	1P02K030	Cover plate complete	Deckplatte - komplett	1	
10	1P02S091	Roller chain MOFA	Rollenkette MOFA 1/2 x 3/16	1	
11	1P01K063	Wheel shaft with sprocket II set	Radwelle mit Kettenrad II Satz	1	

1P01K063 **Wheel shaft with sprocket II set** - Rad Welle mit Kettenrad II Satz

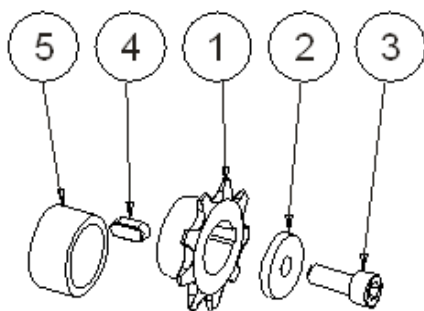
Item. Art.	Part No. T.-Nr.	Description	Beschreibung	Pcs Stck	Note Hinweis
1	1P01S063	Wheel schaft with sprocket	Radwelle mit Kettenrad	1	
2	1P01S201	Spacing ring 25/20/v9,5	Abstandsring 25/20/v 9,5	1	
3	N921	Washer 12	Scheibe 12	1	
4	N2054	Nut M12x1,5	Mutter M12x1,5	1	
5	N1023A	Parallel key 5x5x22	Paßfeder 5x5x22	1	

Leg - Gehäuse

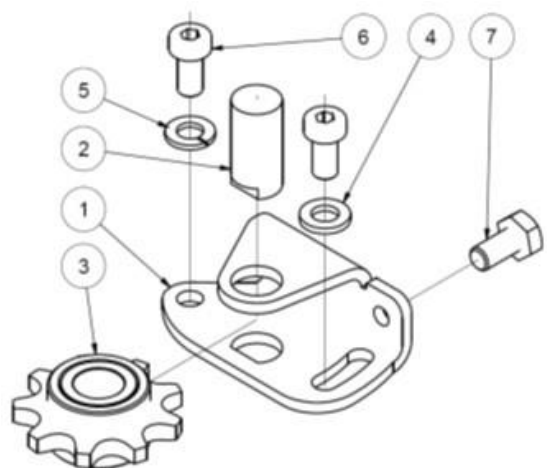


1P01K011 (No. 1) **Leg complete** - Gehäuse komplett

1P02K030 (No. 10) **Leg cover complete** - Abdeckung komplett



1P01K111 (No. 4) **Sprocket Z10 complete** - Zahnrad Z10 komplett



1P01K241 (No. 6) **Tensioner complete** - Spanner II komplett

1P01K011 (No. 1) **Leg complete** - Gehäuse komplett

Item. Art.	Part No. T.-Nr.	Description	Beschreibung	Pcs Stck	Note Hinweis
1	1P01S011	Leg	Gehäuse	1	
2	N801B	Countersunk bolt M8x25	Senkkopfschraube M8x25	2	
3	N809	Spring pin 6x20	Spannstift 6x20	2	
4	N839	Capscrew M8x25	Inbusschraube M8x25	2	
5	N2033	Spring washer 8	Federscheibe 8	2	
6	N917	Capscrew M8x30	Inbusschraube M8x30	1	
7	N869	Washer 8	Scheibe 8	2	
8	N914	Nut M8	Mutter M8	1	

1P02K030 (No. 10) **Leg cover complete** - Abdeckung komplett

Item. Art.	Part No. T.-Nr.	Description	Beschreibung	Pcs Stck	Note Hinweis
1	1P02S030	Cover	Abdeckung	1	
2	N805	Spring washer 6	Federscheibe 6	8	
3	N807	Capscrew M6x20	Inbusschraube M6x20	8	

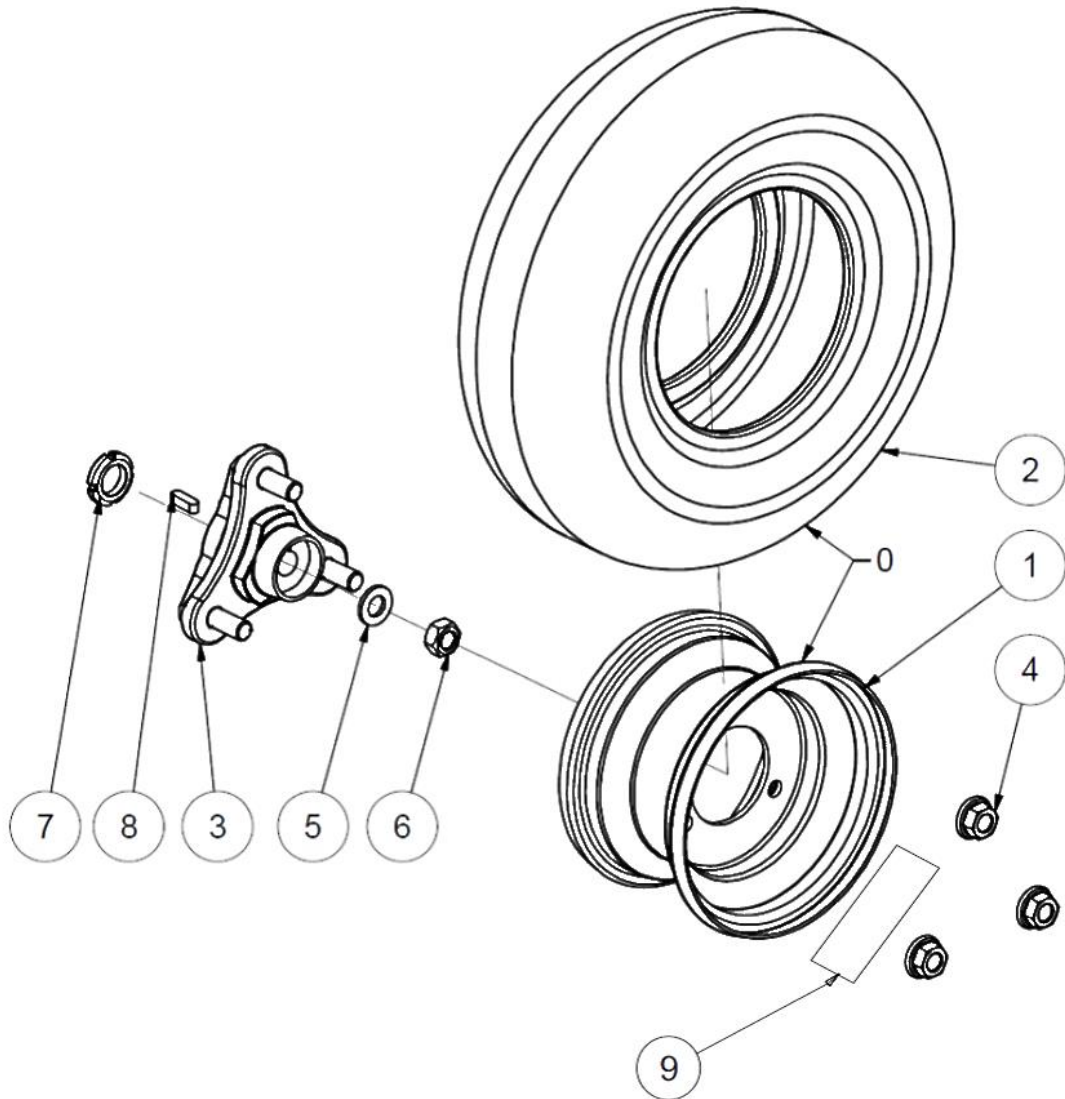
1P01K111 (No. 4) **Sprocket Z10 complete** - Zahnrad Z10 komplett

Item. Art.	Part No. T.-Nr.	Description	Beschreibung	Pcs Stck	Note Hinweis
1	1P01S110	Sprocket Z10	Zahnrad Z10	1	
2	N922	Washer C-RGS 6-20	Scheibe C-RGS 6-20	1	
3	N885	Hex bolt M8x20	Kopfschraube M8x20	1	
4	N814	Parallel key 5x5x12	Paßfeder 5x5x12	1	
5	1P01S160	Spacing ring 17/22/v9	Abstandsring 17/22/v9	1	

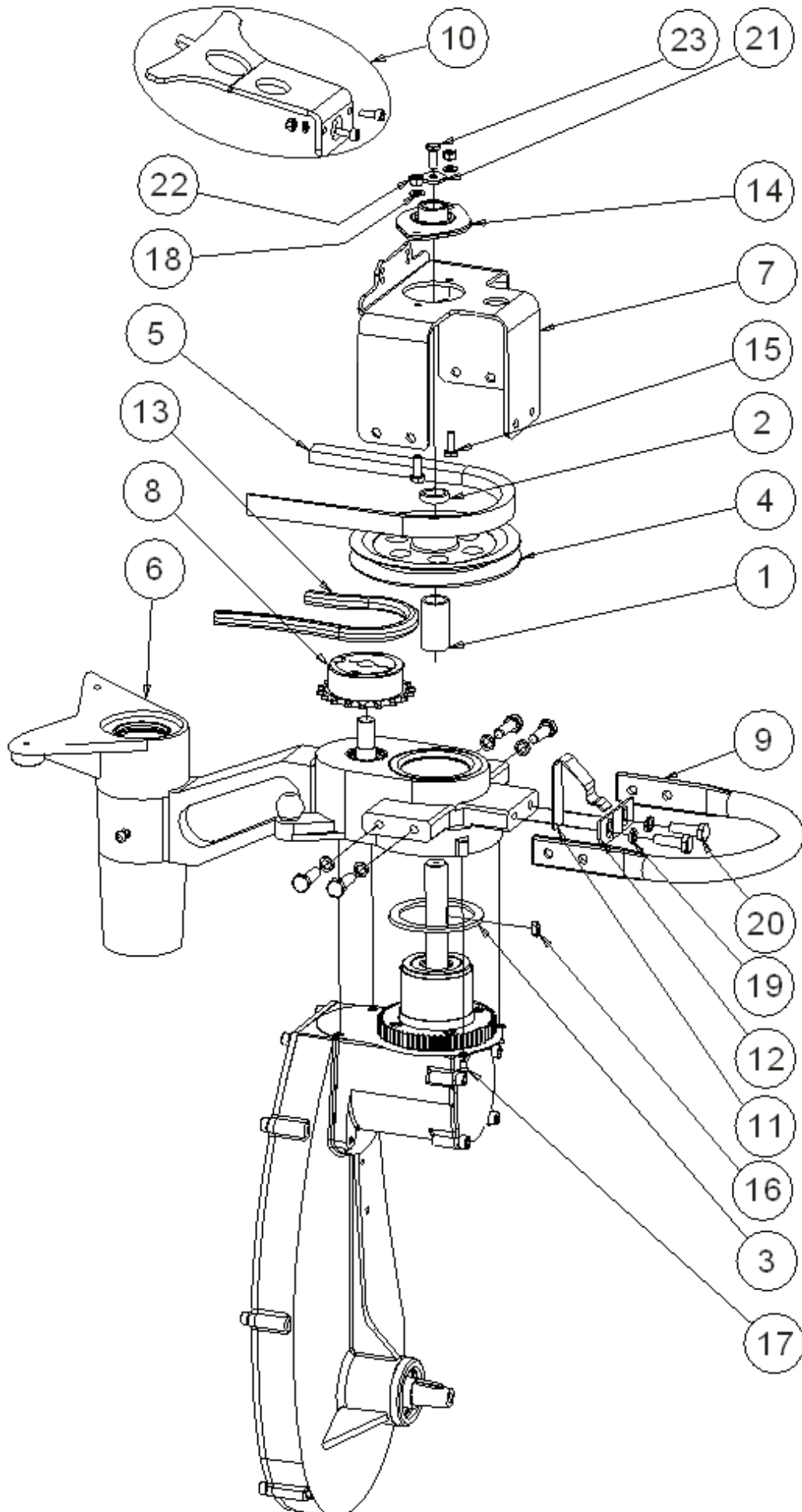
1P01K241 (No. 6) **Tensioner complete** - Spanner II komplett

Item. Art.	Part No. T.-Nr.	Description	Beschreibung	Pcs Stck	Note Hinweis
1	x	Tensioner bracket	Spannerhalterung	1	
2	x	Pivot 12x25	Bolzend 12x25	1	
3	x	Sprocket 9z	Kettenrad 9z	1	
4	N820	Washer 6	Scheibe 6	1	
5	N805	Washer spring 6	Federscheibe 6	1	
6	N2286	Capscrew M6x12	Inbusschraube M6x12	2	
7	N2190	Hex bolt M6x12	Sechskantschraube M6x12	1	

Wheel - Rad



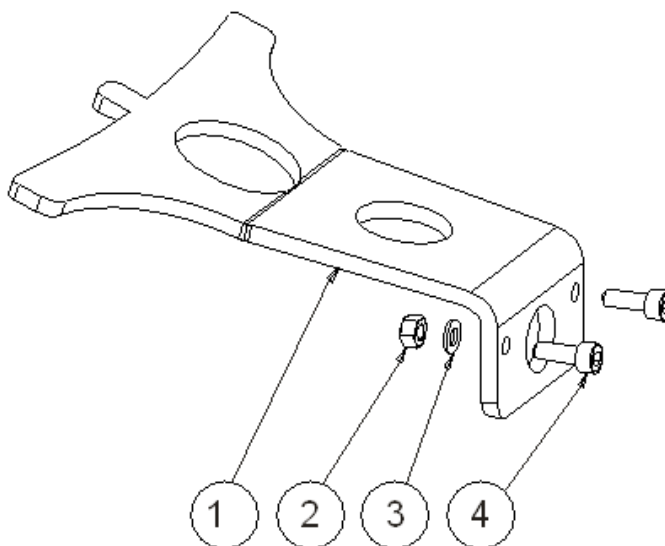
Item. Art.	Part No. T.-Nr.	Description	Beschreibung	Pcs Stck	Note Hinweis
0	1P03K006	Wheel 16x6.50 8 TL	Rad komplett 16x6,5-8	1	
1	1P03S012	Rim Tubeless	Felge - Schlauchlos	1	
2	1P03S053	Tyre 16x6,5-8	Reifen 16x6,5-8	1	
3	1P03S023	Wheel hub	Nabe	1	
4	N910	Wheel nut	Felgenmutter	3	
5	1P03S080	Wheel Hub Washer	Radnabe - Scheibe	1	
6	N2054	Nut M12x1,5	Mutter M12x1,5	1	
7	1P01S201	Spacing ring 25/20/v9,5	Distanzring 25/20/v9,5	1	
8	N1023A	Parallel key 5x5x22	Paßfeder 5x5x22	1	
9	3P209	Label tyre pressure	Aufkleber-Reifendruck	1	

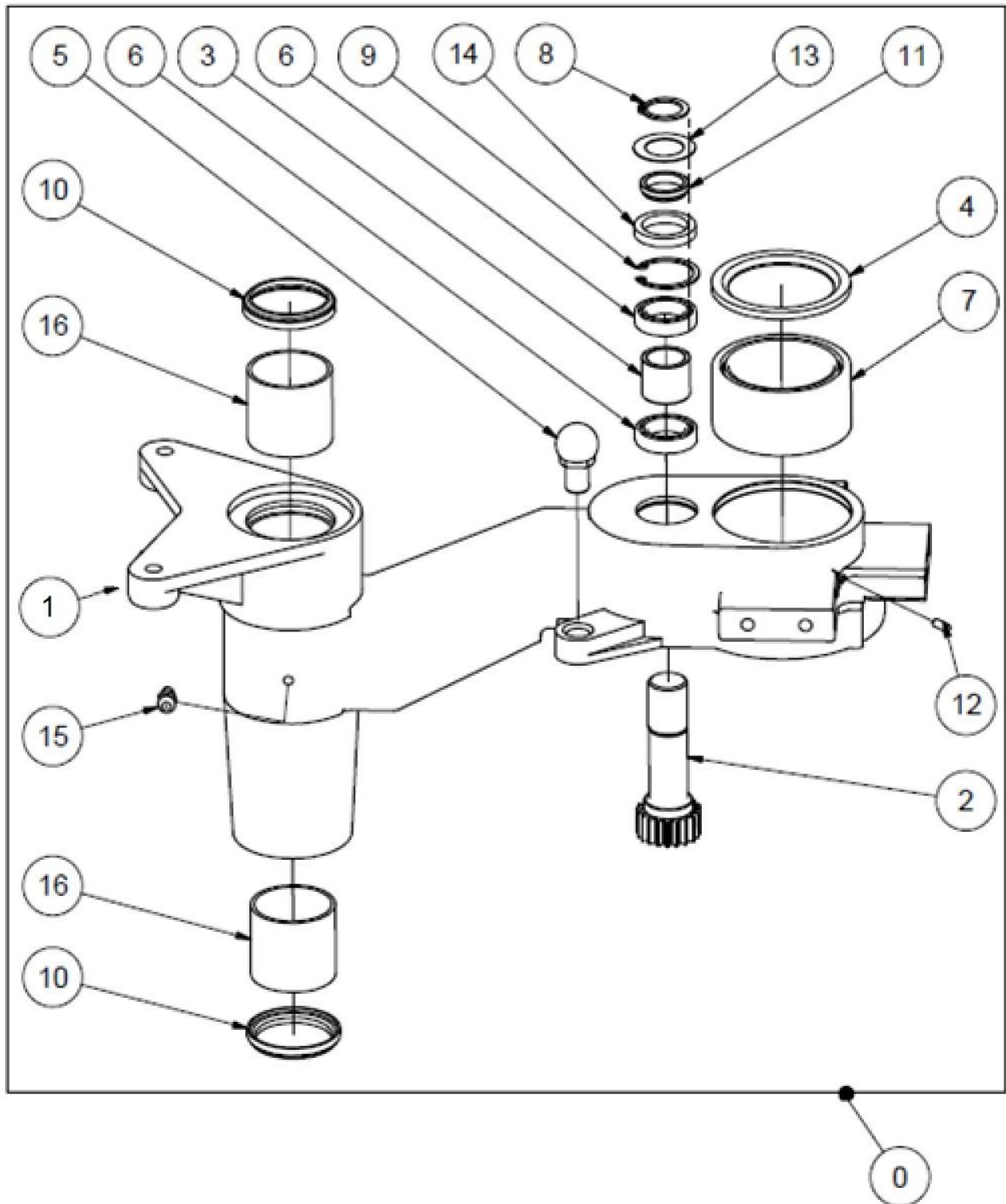
Wheel Drive – Radantrieb

Item. Art.	Part No. T.-Nr.	Description	Beschreibung	Pcs Stck	Note Hinweis
1	1P01S151	Spacing ring 17-22-v41	Abstandsring 17-22-v41	4	
2	1P01S152	Spacing ring 17-22-v5,5	Abstandsring 17-22-v5,5	4	
3	1P01S500	Stop ring PA-6	Gleitring PA-6	4	
4	1P02S071	Pulley SPA 130 UNI	Riemenscheibe SPA 130 UNI	4	
5	1P02S100	V-belt SPA 1650 Lw	Keilriemen SPA 1650 Lw	4	
6	1R01K001	Arm - complete	Arm - komplett	4	
7	1R01S022	Bracket - UNI II.	Halter UNI II.	3	
8	1R01S046	Taper lock z18D20 - complete	Kegelverriegelung z18 pr.20	4	
9	1R01S221	Handle	Schutzbügel	4	
10	1R01K230	Bonnet attachment - complete	Halterung - komplett	4	
11	1R01S240	Bonnet lock	Haubenschloss	4	
12	1R01S250	Bonnet lock clip	Haubenschloss Clip	4	
13	1R01K263	Steering chain TEFLON	Lenkungskettel 01 TEFLON	1	
13	N0005	Chain master link TEFLON	Kettenschloss TEFLON	1	
14	N506B	Bearing SBPFL 203 + Housing	Lager SBPFL 203 + Gehäuse	4	
15	N2040	Hex bolt M6x16	Sechskantschraube M6x16	8	
16	N814	Parallel key 5e7x5x12	Paßfeder 5e7x5x12	4	
17	N2284	Countersunk bolt M4x12	Senkkopfschraube M4x12	16	
18	N820	Washer 6	Scheibe 6	8	
19	N826	Spring washer 8	Federscheibe 8	24	
20	N832	Hex bolt M8x25	Sechskantschraube M8x25	24	
21	N922	Washer C-RGS 8-20	Scheibe C-RGS 8-20	4	
22	N913	Self-locking nut M6	selbstsichernde Mutter M6	8	
23	N2049	Hex bolt M8x16	Sechskantschraube M8x16	4	

Arm Cover Bracket - Armabdeckung komplett

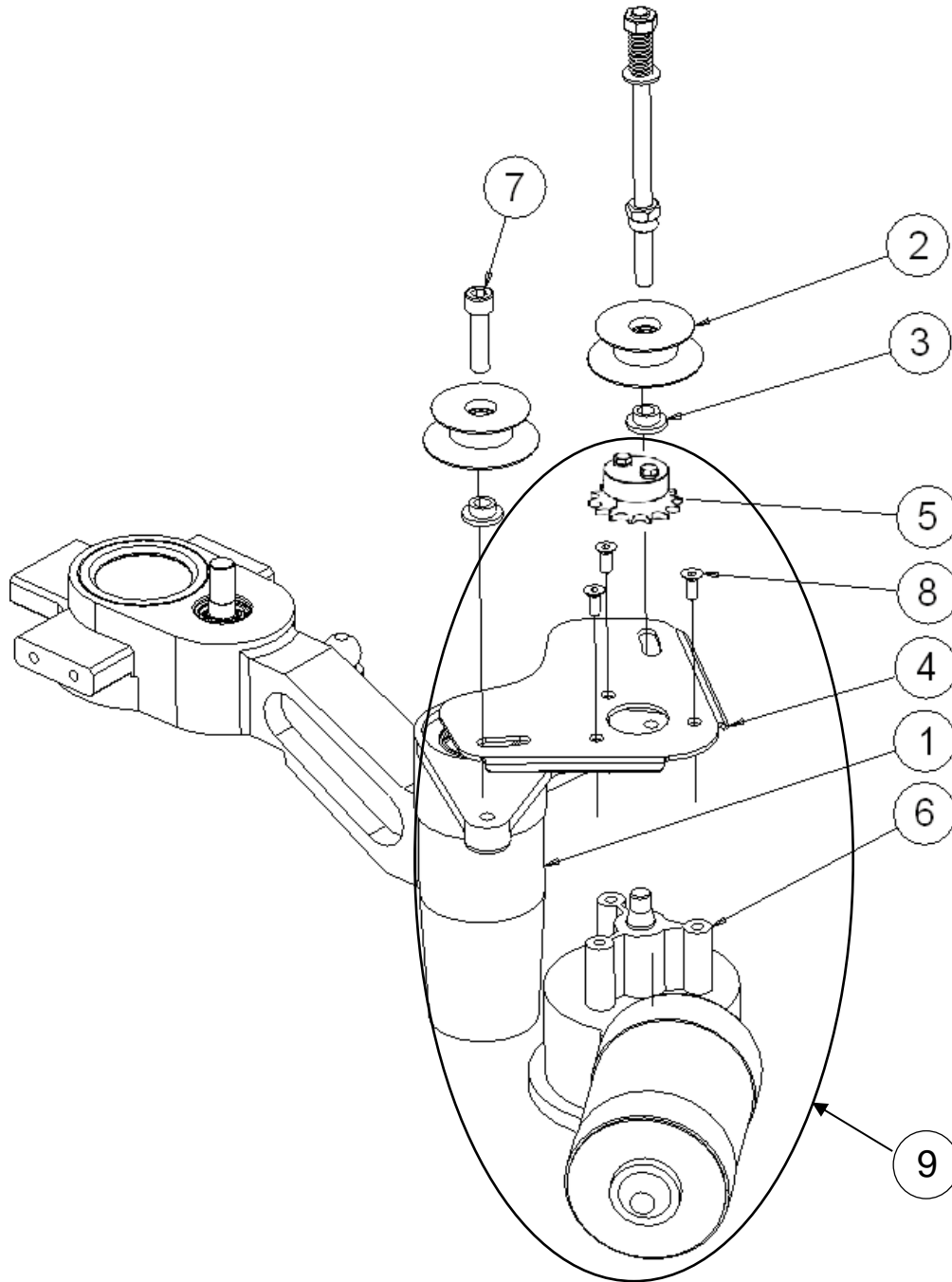
Item. Art.	Part No. T.-Nr.	Description	Beschreibung	Pcs Stck	Note Hinweis
1	1R01S230	Bonnet attachment	Haubenaufsatz	1	
2	N822	Nut M5	Mutter M5	2	
3	N821	Washer 5	Scheibe 5	2	
4	N825	Capscrew M5x16	Inbusschraube M5x16	2	



Arm complete - Arm komplett

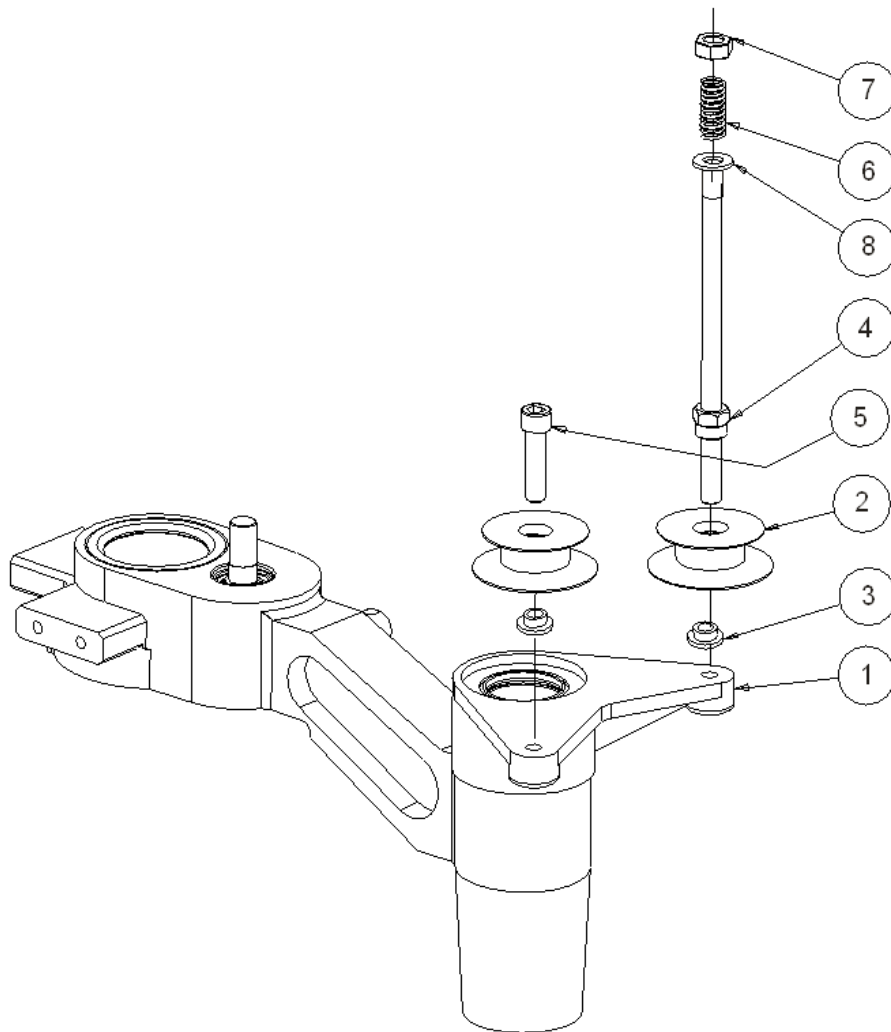
Item. Art.	Part No. T.-Nr.	Description	Beschreibung	Pcs Stck	Note Hinweis
0	1R01K001	Arm complete	Arm-komplett	4	
1	1R01K010	Arm	Arm	4	
2	1R01K031	Steering shaft 20 with pinion	Welle mit Ritzel	1	
3	1R01S061	Spacing ring 25 20 v21	Distanzring 25-20-v21	1	
4	1R01S120	Sealing ring	Dichtungsring - ECONOMOS	1	
5	1R01S210	Ball joint	Kugelgelenk	1	
6	1R01S270	Bearing 61804 2RS	Lager 61804 2RS	2	
7	N510	Bearing SKF NKI 55/35	Lager SKF NKI 55/35	1	
8	N2041	Circlip external 20	Sicherungsring außen 20	1	
9	N829	Circlip internal 32	Sicherungsring intern 32	1	
10	N830	Scraper ring 40 48 4/7 PUR	Abstreifring 40-48-4/7 PUR	2	
11	1R01S280	Spacing ring 25 20 v6	Abstandsring 25-20-v6	1	
12	N2361	Set screw M4x10	Schraubensatz M4x10	1	
13	1R01S430	Cover ring	Abdeckring	1	
14	1R01S420	Felt ring	Filzring 32x25x5 mm.	1	
15	N823	Straight grease fitting M6	Schmiernippel M6	1	
16	N505	Bearing 4040 KU	Lager 4040 KU	2	

Steering servomotor – Servolenkung

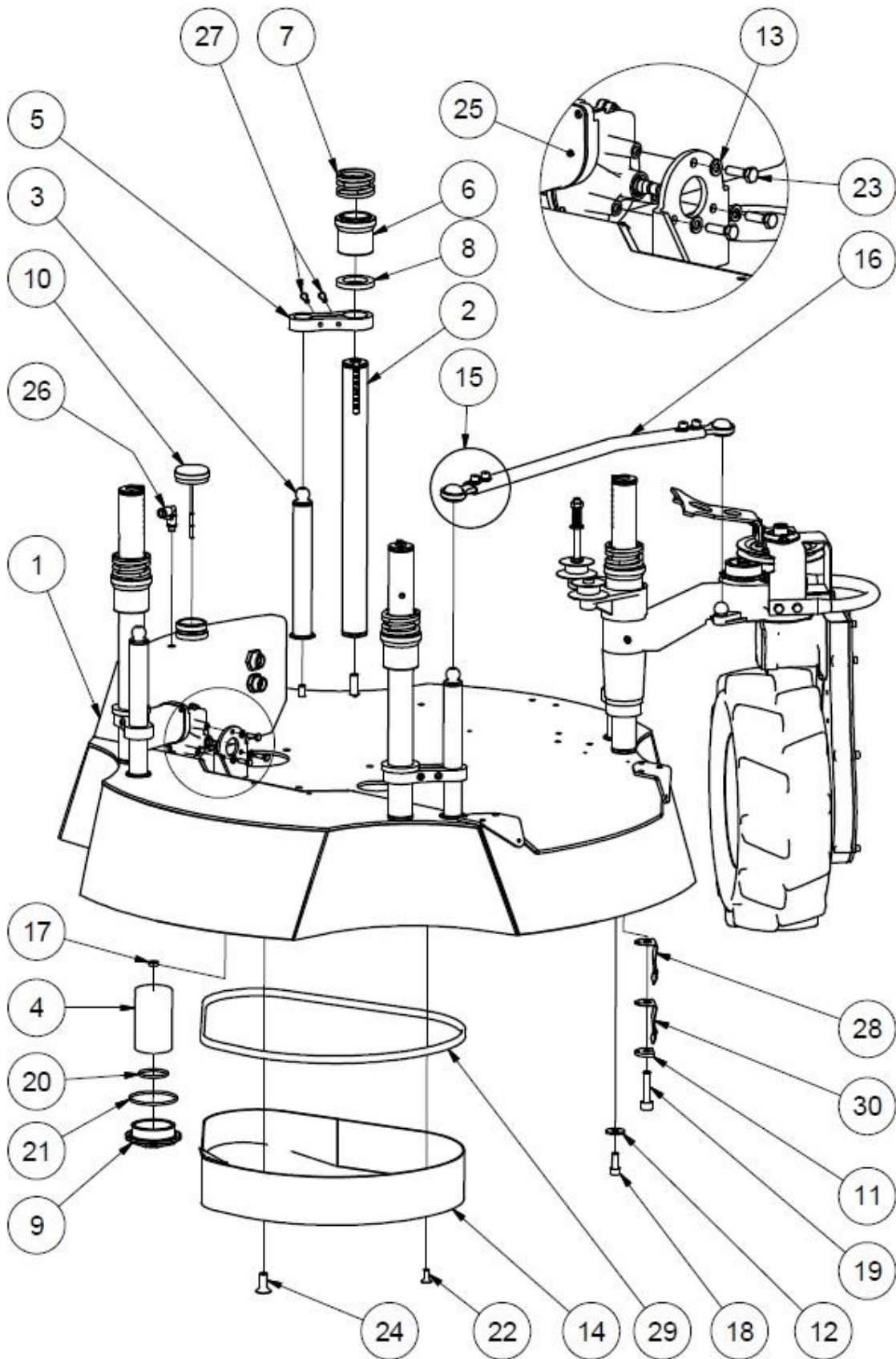


Item. Art.	Part No. T.-Nr.	Description	Beschreibung	Pcs Stck	Note Hinweis
1	1R01K001	Arm complete	Arm komplett	1	
2	1R01S170	Pulley assembly	Riemenscheibe komplett	2	
3	1R01S181	Spacing ring pulley	Distanzring 10/24/v9	2	
4	2R02S016	Steering bracket DOGA	Lenkungsmotorhalter DOGA	1	
5	2R02S021	Steering chain wheel Z14 DOGA	Steuerkettenrad Z14 DOGA	1	
6	2R02S011	Steering servomotor DOGA	Lenkungsmotor DOGA	1	№ ≥ 2891 PPI_135
7	N831	Bolt M10x40	Schraube M10x40 ŽZN	1	
8	N801B	Screw M8x25	Inbusschraube M8x25	3	
9	2R02K101	Steering servomotor DOGA complete	Lenkungsmotor DOGA - komplett	1	

Steering chain pulley Setup - Radlenkung Kettenantrieb

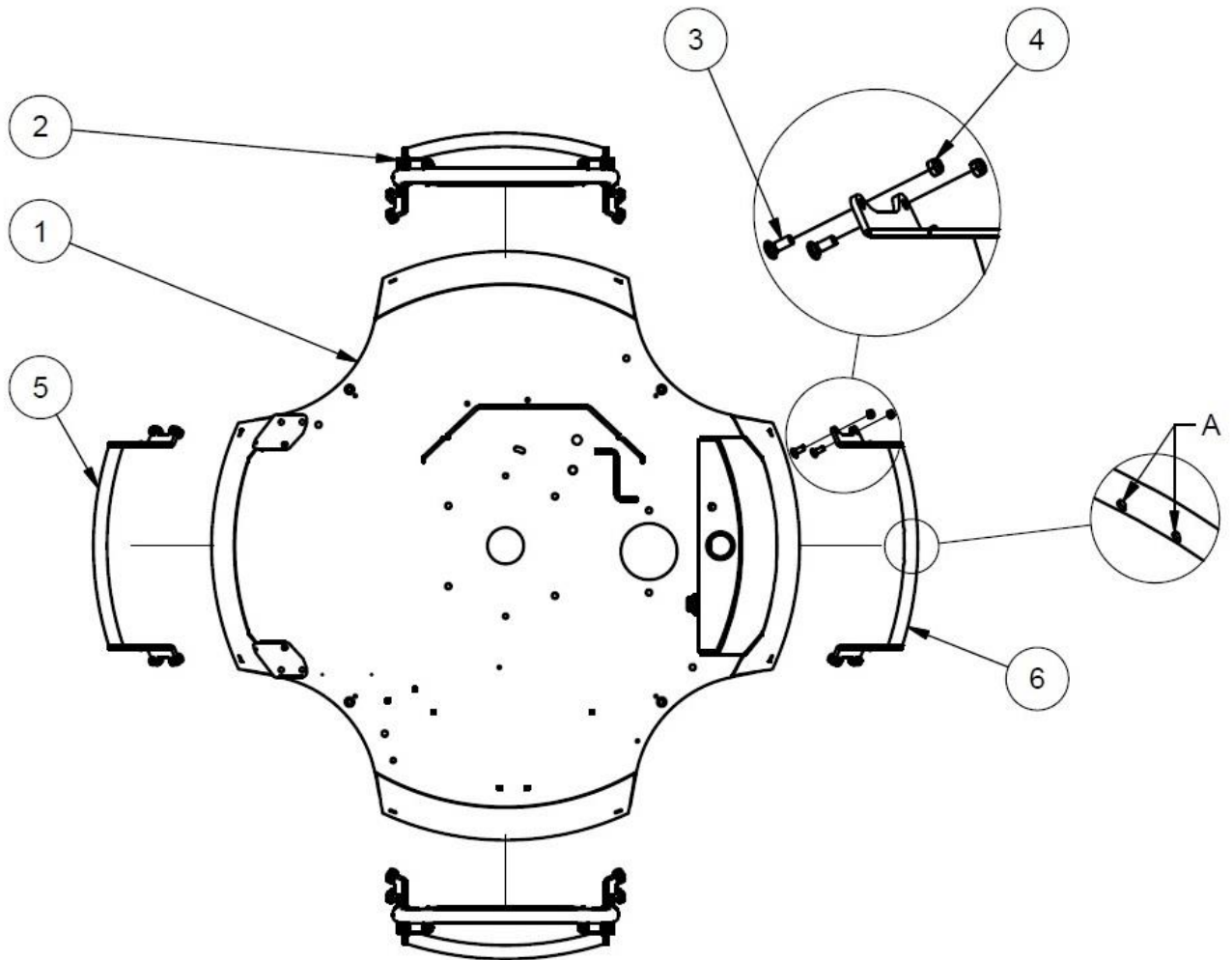


Item. Art.	Part No. T.-Nr.	Description	Beschreibung	Pcs Stck	Note Hinweis
1	1R01K001	Arm	Arm	4	
2	1R01S170	Pulley assembly	Riemenscheibe	2	
3	1R01S181	Spacing ring 10/24/v9 - pulley	Abstandsring 10/24/v9	2	
4	1R01S190	Bolt set	Bolzen - Satz	1	
5	N831	Capscrew M10x40	Schraube M10x40 ŽZN	1	
6	N836	Helical spring	Schraubenfeder F220A	1	
7	N915	Self-locking nut M10	selbstsichernde Mutter M10	1	
8	N1036	Sliding bearing	Buchse	2	

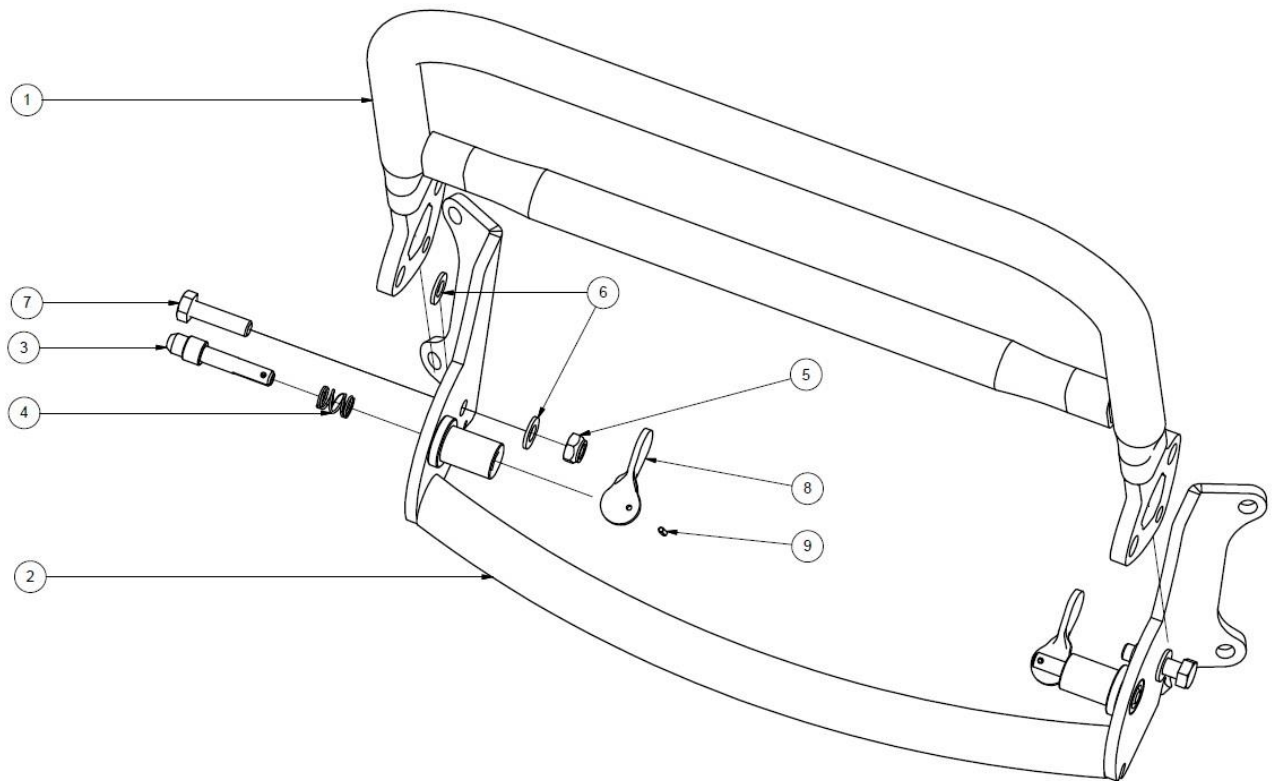
Mowing deck - Mähdeck

Item. Art.	Part No. T.-Nr.	Description	Beschreibung	Pcs Stck	Note Hinweis
1	1S01S010	Deck ILD01G	Mähgehäuse ILD01G	1	
2	1S01S020C	Sliding bar C - 60 - 110 mm	Führungsrohr C - 60 - 110 mm	4	
3	1S01S031C	Stabilizer C - 60 - 110 mm	Stabilisator C - 60 -110 mm	4	
4	1S01S040	Hydraulic filter	Hydraulikölfilter	1	
5	1S01S050	Clamp	Strebe	4	
6	2S02S050	Extension piece	Verlängerungsstück	4	
7	1S01S070	Spring	Feder	4	
8	1S01S080	Stop_rubber 61x40/8	Gummibuchse 61x40/8	4	
9	1S01S090	Filter Cap	Filterdeckel	1	
10	2S01S150	Oil tank cap	Öltankdeckel	1	
11	MS01S380	Sliding bar washer	Gleitstange Scheibe	4	
12	1S01S190	Stabilizer washer	Stabilisator Scheibe	4	
13	N805	Spring washer 6	Federscheibe 6	3	
14	1S01S242	Cover ILD01 FS	Abdeckung ILD01 FS	1	
15	1S01K272	Steering stabilizer ball joint	Stabilisator-Kugelgelenk	8	
16	1S01S280	Steering stabilizer bar	Stabilisatorstange	4	
17	N860	Seal	Dichtung	1	
18	N861	Capscrew M10x25	Inbusschraube M10x25	4	
19	N2255	Capscrew M12x50	Inbusschraube M12x50	4	
20	N863	O-ring 078x4,00	O-Ring Dichtung 078x4,00	1	
21	N864	O-ring 047x4,00	O-Ring Dichtung 047x4,00	1	
22	N887	Countersunk bolt M8x20	Senkkopfschraube M8x20 ZN	1	
23	N806	Hex bolt M6x20	Sechskantschraube M6x20	3	
24	N916	Countersunk bolt M12x30	Senkkopfschraube M12x30 ZN	1	
25	1S02S436	Servomotor ELOBAU	Servomotor ELOBAU	1	
26	N2197	Air breather	Entlüftungsventil PL148	1	
27	N859	Capscrew M6x30	Inbusschraube M6x30	8	
28	1S01S330.1	Deck holder I - 01	Deckhalter I - 01	4	
29	1S01S310	Rubber seal	Dichtungsgummi	1	
30	1S01S330.2	Deck holder II - 01	Deckhalter II - 01	4	

Bumper - Stoßstange

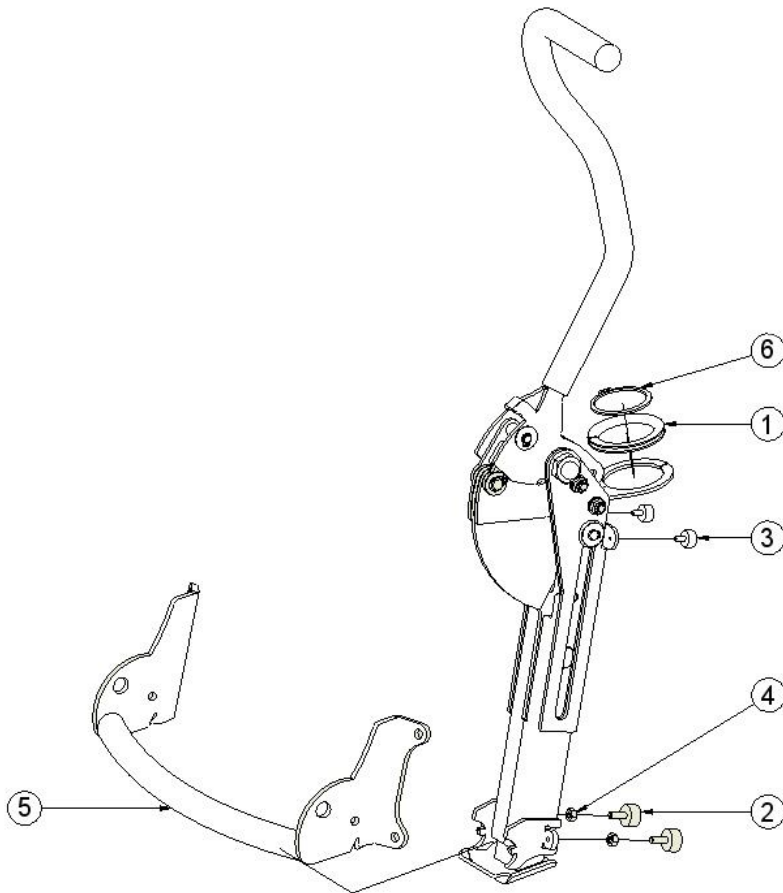


Item. Art.	Part No. T.-Nr.	Description	Beschreibung	Pcs Stck	Note Hinweis
1	1S01S010	Deck ILD01G	Mähgehäuse	1	
2	1S01S203	Bumper	Stoßstange	2	
3	N2366	Carriage bolt M8x20	Traegerbolzen M8x20	16	
4	N914	Self-locking nut M8	Selbstsichernde Mutter M8	16	
5	1S08S020	Bumper	Stoßstange	1	
6	1S08S040	Bumper drilled ILD01	Stoßstange gebohrt ILD01	1	

Bumper complete - Stoßstange komplett

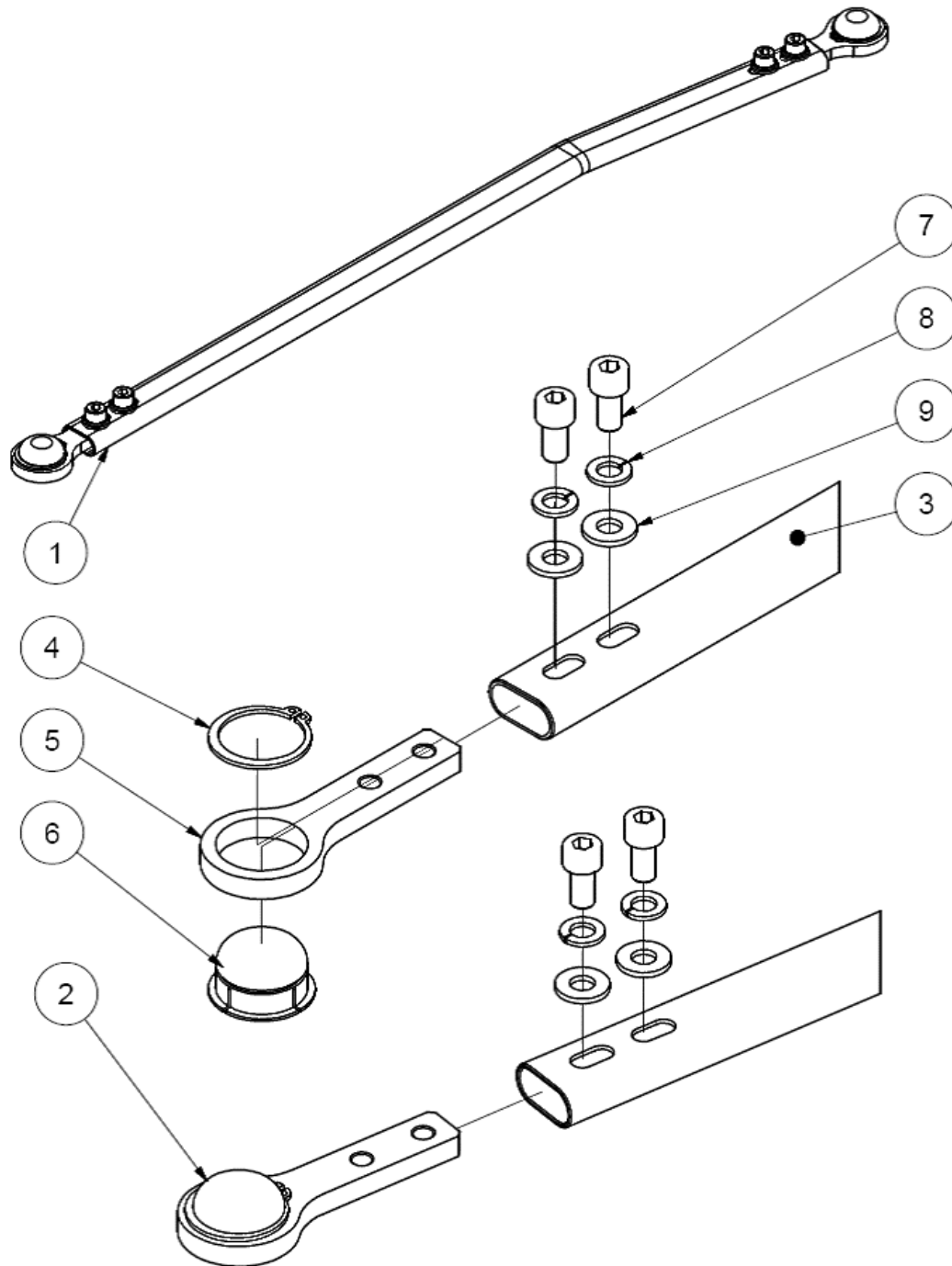
Item. Art.	Part No. T.-Nr.	Description	Beschreibung	Pcs Stck	Note Hinweis
1	1S08S010	Bar	Schutzbügel	1	
2	1S08S025	Bumper	Stoßstange	1	
3	1S01S204.3	Pin II	Betätigungsstift II	2	
4	N2098	Spring - push D2000	Feder D2000	2	
5	N914	Self-locking nut	selbstsichernde Mutter M8	2	
6	N869	Washer 8	Scheibe 8	4	
7	N1096	Hex bolt M8x30	Sechskantschraube M8x30	2	
8	1S01S204.1	Lever II	Hebel II	2	
9	N2088	Spring pin 2,5x10	Federstift 2,5x10	2	

Pivot support - Schwenkarm

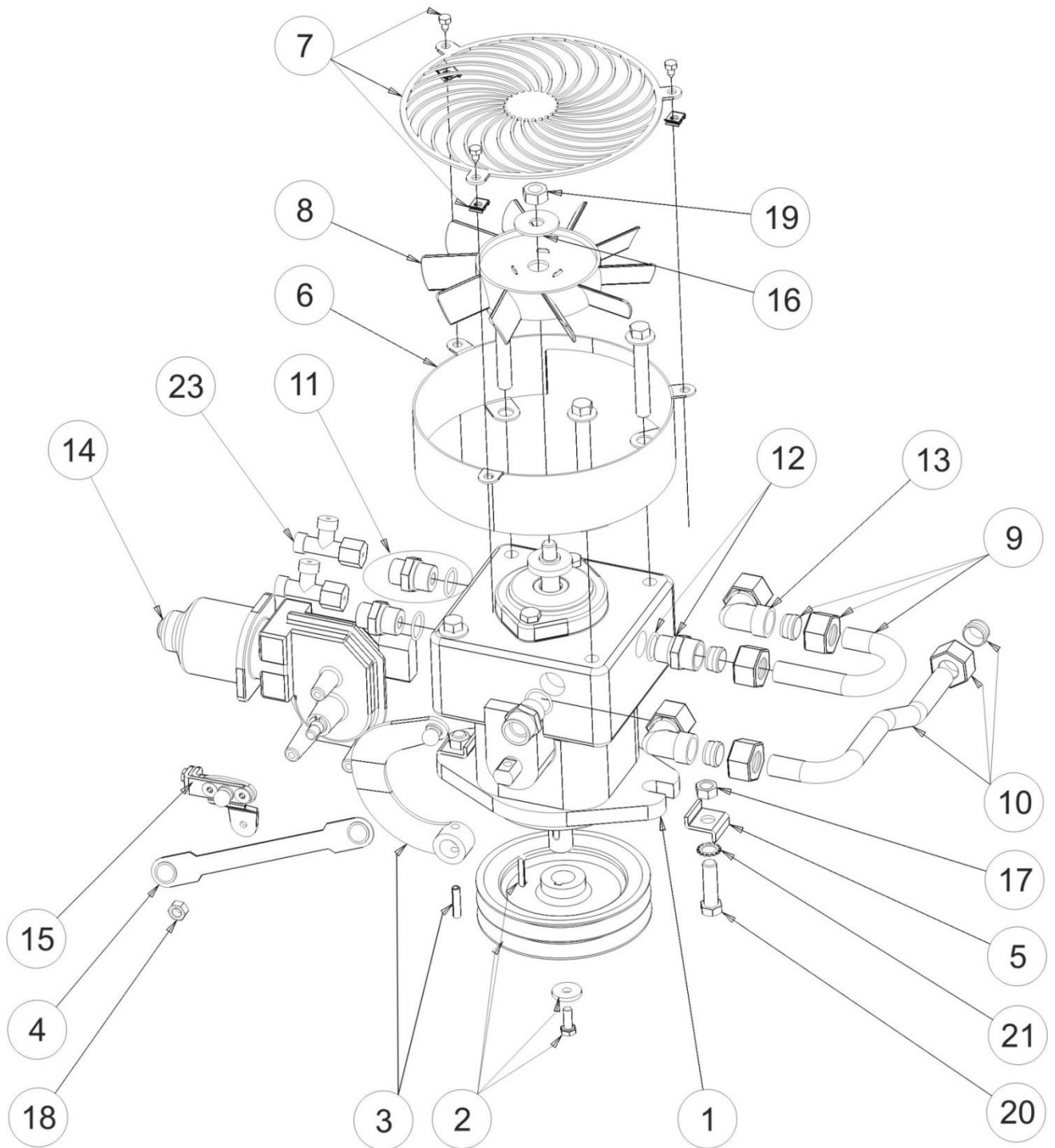


Item. Art.	Part No. T.-Nr.	Description	Beschreibung	Pcs Stck	Note Hinweis
0	1L03K000	Pivot support Complete	Schwenkarm	1	
1	N2509	Rubber seal 9x6	Dichtungsring 9x6	1	
2	N2531	Silentblok 10	Gummistopper 10	2	
3	N2537	Silentblok 8	Gummistopper 8	2	
4	N2272	Nut M6	Mutter M6	2	
5	1S08S040	Bumper ILD01 drilled	Stoßstange ILD01 gebohrt	1	
6	N2316	Retaining ring outside 50	Sicherungsring - außen 50	1	

Stabilizer bar - Stabilisator



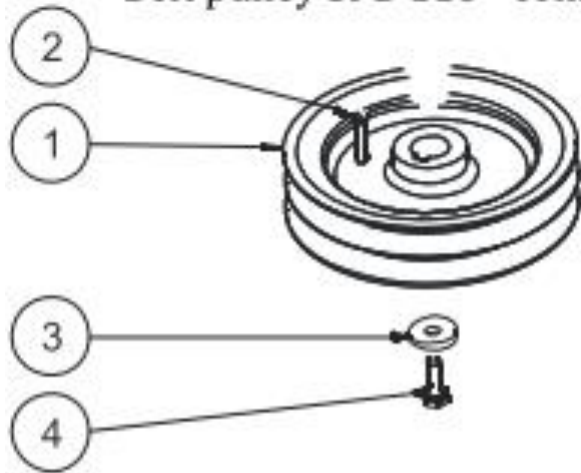
Item. Art.	Part No. T.-Nr.	Description	Beschreibung	Pcs Stck	Note Hinweis
1	1S02K072	Stabilizer bar 01 complete	Stabilisatorstange 01- komplett	4	
2	1S01K272	Stabilizer press in complete	Stabilisator Kopf kompl.	8	
3	1S01S280	Stabilizer bar	Stabilisatorstange	4	
4	N2282	Retaining ring 30	Sicherungsring	8	
5	1S01S272.1	Stabilizer eye	Stabilisatorring	8	
6	1S01S272	Stabilizer bushing	Kunststoff Abdeckkappe	8	
7	N927	Bolt M8x16	Inbusschraube M8x16	16	
8	N826	Washer spring 8	Federscheibe 8	16	
9	N869	Washer flat 8	Scheibe 8	16	

Hydraulic pump - Hydraulikpumpe

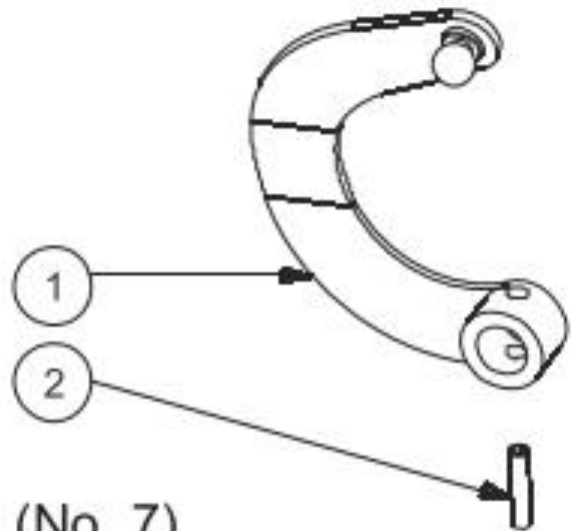
Item. Art.	Part No. T.-Nr.	Description	Beschreibung	Pcs Stck	Note Hinweis
1	1S02S011	Pump 21L	Hydraulikpumpe 21L	1	
2	1S02K032	Belt pulley SPB 118	Riemenscheibe SPB 118	1	
3	1S02K050	Pump lever - complete	Regulierungshebel komplett	1	
4	1S02S080	Flat draw rod	Zugstange - flach	1	
5	N1094	Washer 10	Scheibe 10	2	
6	1S02S200	Fan cover	Lüftergehäuse	1	
7	1S02K210	Fan grate	Lüfterabdeckung	1	
8	1S02S220	Fan blade	Lüfter	1	
9	1S02K230	Hydraulic pipe A complete	Hydraulikschlauch A komplett	1	
10	1S02K240	Hydraulic pipe B complete	Hydraulikschlauch B komplett	1	
11	N2142	Adapter 12 3/4" - 16 UNF	Adapter XAL 12/3/4" - 16 UNF	2	
12	1S02K260	Adapter 15 3/4"-16 UNF	Adapter XAL15 3/4"-16 UNF	2	
13	1S02S280	Elbow XEEDDL 15	Ellbogen XEEDDL 15	2	
14	1S02S436	Servomotor NBB Elobau	Servomotor NBB Elobau	1	
15	1S02S441	Servomotor lever - adjusting	Servomotorgestänge	1	
16	1S02S450	Fan washer	Lüfterscheibe	1	
17	N915	Nut M10	Mutter M10	2	
18	N843	Nut M8	Mutter M8	1	
19	N906	Nut M10x1,5	Mutter M10x1,5	1	
20	N872B	Hex bolt M10x35	Sechskantschraube M10x35	2	
21	N2016	Washer locking 10	Sicherungsscheibe 10	2	
22	1S02S310	Shock valve, 160, 0, 0,024"	Schockventil, 160, 0, 0,024"	1	
23	N2115	T-fitting with nut XLEDL 12	T-Stück mit Mutter XLEDL 12	2	

Hydraulic pump sub components - Unterkomponenten der Hydraulikpumpe

1S02K032 (No. 2)
Belt pulley SPB 118 - complete



1S02K050 (No. 3)
Pump lever - complete



1S02K210 (No. 7)
Fan cover - complete



1S02K260 (No. 12)
Adapter XAL 15 3/4" - 16 UNF



1S02K032 (No. 2) **Pulley SPB 118 complete** - Riemenscheibe SPB 118 komplett

Item. Art.	Part No. T.-Nr.	Description	Beschreibung	Pcs Stck	Note Hinweis
1	1S02S032	Belt pulley SPB 118	Riemenscheibe SPB 118	1	
2	N1032	Parallel key 5x5x32	Paßfeder 5x5x32	1	
3	1S02S035	Washer CRGS - 6	Scheibe CRGS - 6	1	
4	N912	Hex bolt M6x16	Sechskantschraube M6x16	1	

1S02K050 (No. 3) **Pump lever complete** - Pumpenregulierungshebel komplett

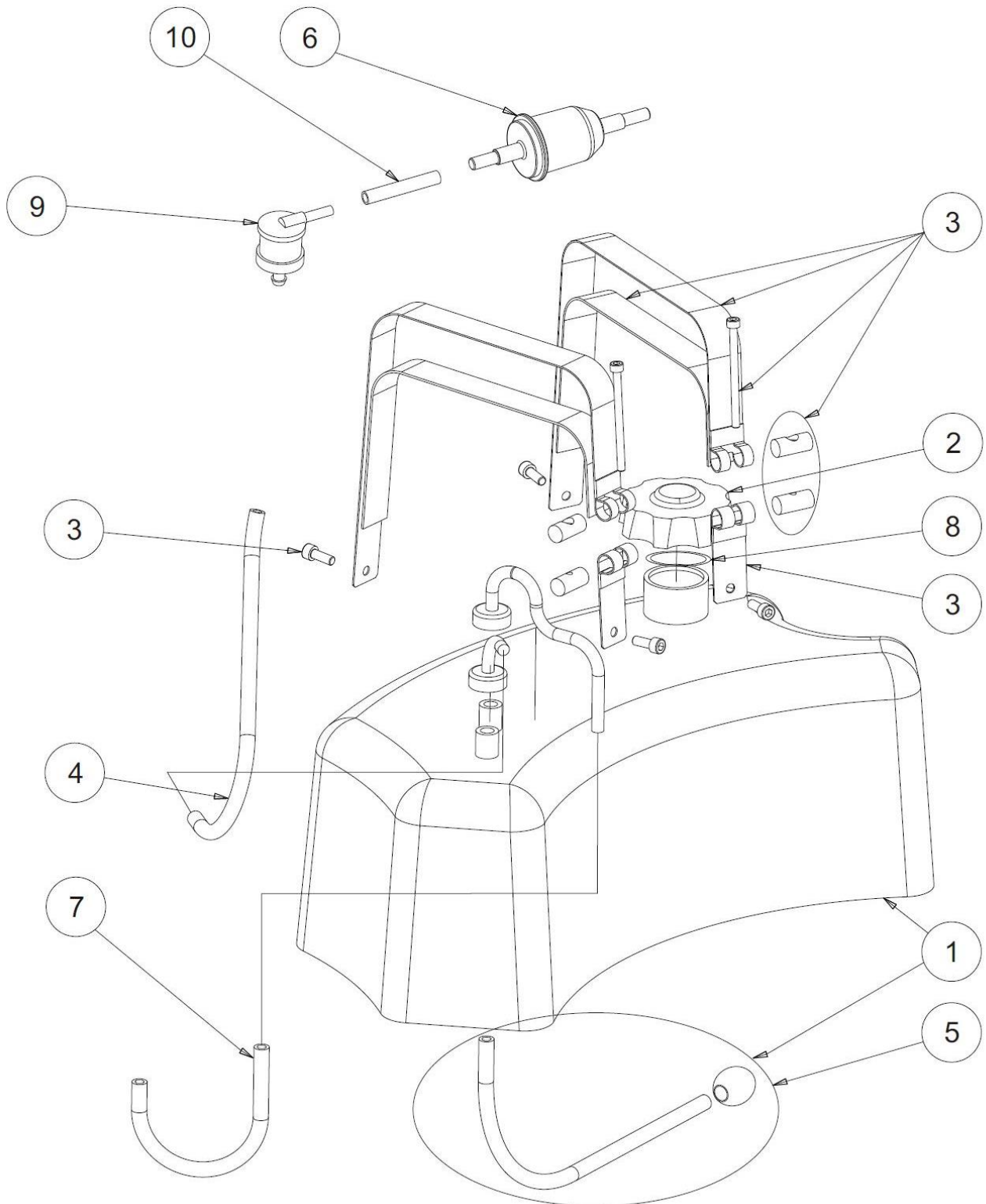
Item. Art.	Part No. T.-Nr.	Description	Beschreibung	Pcs Stck	Note Hinweis
1	1S02S050	Lever welded	Pumpenhebel - geschweißt	1	
2	N871	Spring pin 6x24	Spannstift 6x24	2	

1S02K210 (No. 7) **Fan cover complete** - Lüfterhaube komplett

Item. Art.	Part No. T.-Nr.	Description	Beschreibung	Pcs Stck	Note Hinweis
1	1S02S210	Fan grate	Abdeckgitter	1	
2	N867	Bolt M4,8x19	Hex Kopf SEM M4,8x19	3	
3	N866	Nut M4,8	Mutter 4,8	3	

1S02K260 (No. 12) **Adapter XAL 15 3/4/22x1,5 UNF** - Adapter XAL 15 3/4/22x1,5 UNF komplett

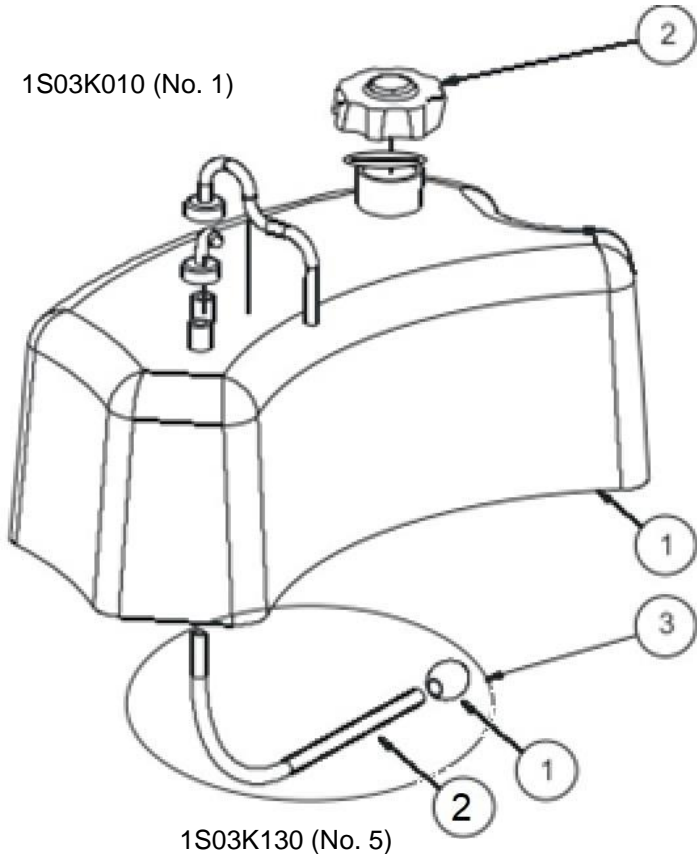
Item. Art.	Part No. T.-Nr.	Description	Beschreibung	Pcs Stck	Note Hinweis
1	1S02S260	Adapter 15 3/4"-16 UNF	Adapter XAL15 3/4"-16 UNF	1	
2	N896	Bonded seal washer 1/2"	Dichtungsring 1/2"	1	

Fuel system - Kraftstoffsystem

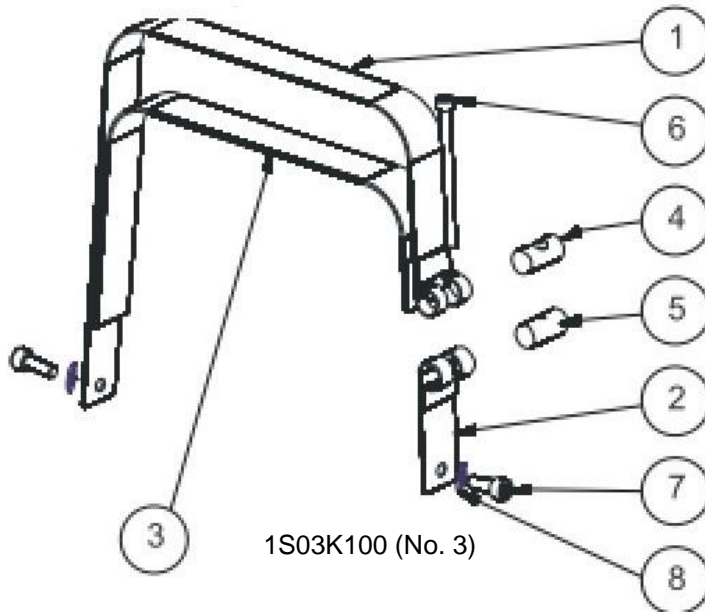
Item. Art.	Part No. T.-Nr.	Description	Beschreibung	Pcs Stck	Note Hinweis
1	1S03K010	Tank - complete	Kraftstofftank - komplett	1	
2	1S03S020	Tank cap	Tankdeckel	1	
3	1S03K100	Tank strap complete	Tankhalter- komplett	2	
4	N2480	Breather hose - 400 mm	Entlüftungsschlauch - 400 mm	1	
5	1S03K130	Hose with weight	Gewicht für Kraftstoffleitung	1	
6	1S03S140	Fuel filter	Kraftstofffilter	1	
7	N1012	Fuel hose - lead in	Kraftstoffschlauch	1	
8	1S03S150	Tank cap sealing	Tankdeckeldichtung	1	
9	2S03S150	Roll over valve	Überrollventil	1	
10	MK01S250	Breather hose MINI	Entlüftungsschlauch MINI	1	
11	1S03K150	Fuel tank breather set ILD01	Tankentlüftung - Satz ILD01	1	
12	2S03S040	Fuel tank bushing	Kraftstofftank Buchse	2	

Fuel System sub components - Unterkomponenten des Kraftstoffsystems

1S03K010 (No. 1)



1S03K130 (No. 5)



1S03K100 (No. 3)

1S03K010 (No. 1) Fuel tank complete - Kraftstofftank komplett

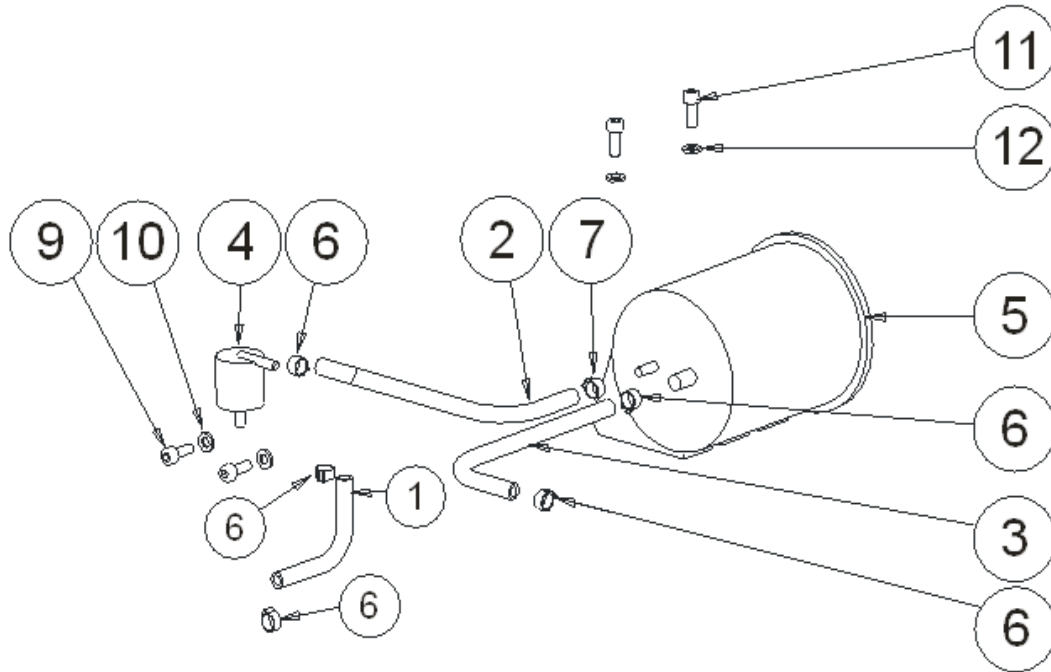
Item. Art.	Part No. T.-Nr.	Description	Beschreibung	Pcs Stck	Note Hinweis
1	1S03S010	Fuel Tank	Kraftstofftank	1	
2	1S03S020	Fuel Tank cap	Tankdeckel	1	
3	1S03K130	Hose with weight	Schlauch mit Gewicht	1	

1S03K130 (No. 5) Weight with hose - Kraftstoffschlauch mit Gewicht

Item. Art.	Part No. T.-Nr.	Description	Beschreibung	Pcs Stck	Note Hinweis
1	1S03S130	Fuel hose weight	Gewicht	1	
2	N1007	Fuel Hose 6x1,5 L=420 mm	Benzinschlauch 6x1,5 L=420 mm	1	

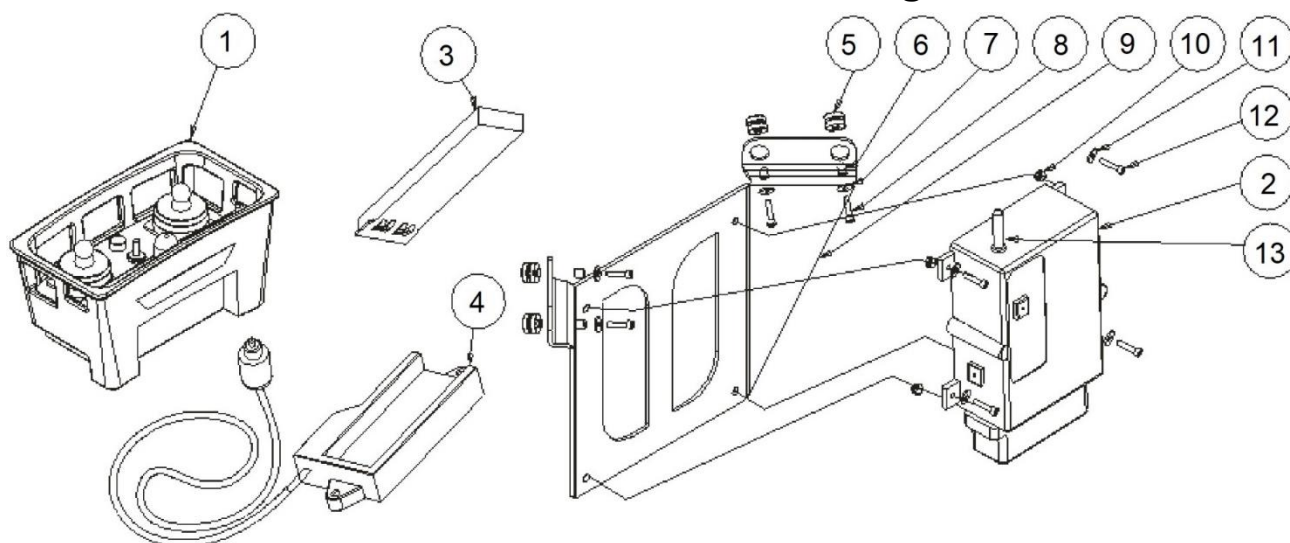
1S03K100 (No. 3) Tank strap complete - Tankriemen komplett

Item. Art.	Part No. T.-Nr.	Description	Beschreibung	Pcs Stck	Note Hinweis
1	1S03S040	Fuel tank strap 300	Tankriemen 300	1	
2	1S03S080	Fuel tank strap 60	Tankriemen 60	1	
3	1S03S030	Rubber strip	Gummiband	1	
4	1S03S050	Clip pivot 1	Befestigungsclip 1	1	
5	1S03S070	Clip pivot 2	Befestigungsclip 2	1	
6	N880	Capscrew M5x70	Verschlussschraube M5x70	1	
7	N807	Capscrew M6x20	Verschlussschraube M6x20	2	
8	N820	Washer 6	Scheibe 6	2	

EVAP system for Californian version - Ausführung Kalifornien

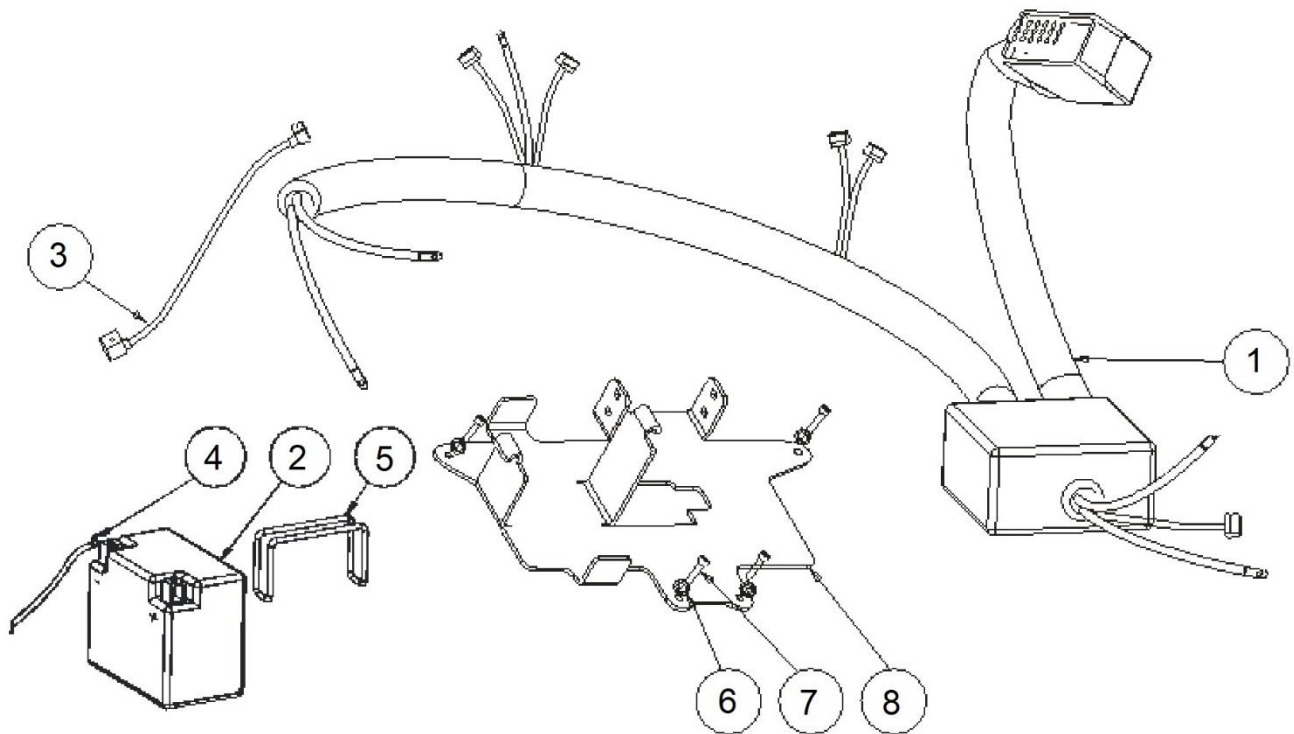
Item. Art.	Part No. T.-Nr.	Description	Beschreibung	Pcs Stck	Note Hinweis
1	N2295	Fuel Hose 360	Kraftstoffschlauch 360	1	
2	N2134	Fuel Hose 800	Kraftstoffschlauch 800	1	
3	N2296	Fuel Hose 1100	Kraftstoffschlauch 900	1	
4	2S03S150	Roll Over Valve	Überrollventil	1	
5	2S03S140	Carbon Canister	Kohlenstoffkanister	1	
6	N2207	Clamp 11	Klemme 11	5	
7	N2290	Clamp 12	Klemme 12	1	
9	N825	Bolt M5x16	Inbusschraube M5x16	2	
10	N821	Washer flat 5	Scheibe 5	2	
11	N807	Bolt M6x20	Inbusschraube M6x20	2	
12	N820	Washer flat 6	Scheibe 6	2	

Control unit NBB - Kontrolleinheit Fernsteuerung NBB

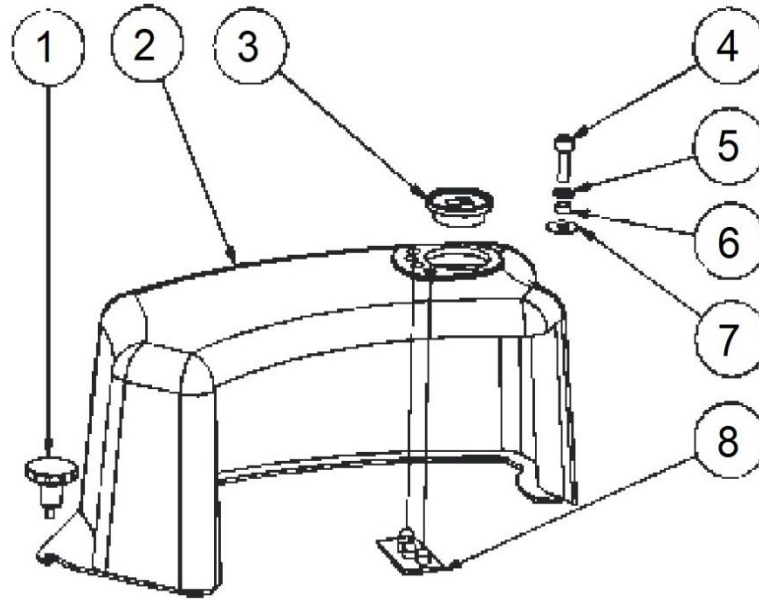


Item. Art.	Part No. T.-Nr.	Description	Beschreibung	Pcs Stck	Note Hinweis
0	2N03S014	Control unit NBB complete	Kontrolleinheit 999 Komplett	1	№ ≤ 1532
	0N03S017	Control unit NBB complete 9600	Kontrolleinheit 9600 EU-USA komplett	1	№ ≥ 1532 PPI_102
	0N03S018	Control unit NBB complete 9600 Korea	Kontrolleinheit 9600 - Korea komplett	1	№ ≥ 1532 PPI_102
	0N03S019	Control unit NBB complete 9600 Japan	Kontrolleinheit 9600 – Japan komplett	1	№ ≥ 1532 PPI_102
1	2N03S014.1	Remote controller NBB	Handsteuerungseinheit 999 NBB	1	№ ≤ 1532
	0N03S017.1	Remote controller NBB 9600	Handsteuerungseinheit NBB 9600	1	№ ≥ 1532 PPI_102
2	2N03S014.2	Control unit NBB	Kontrolleinheit 999 NBB EU, USA		№ ≤ 1532
	0N03S017.2	Receiver NBB 9600	Empfänger NBB - 9600	1	№ ≥ 1532 PPI_102
3	1N05S041	RC battery NBB	Akku NBB		
4	1N05S021	RC battery charger NBB	Ladegerät Akku NBB Handsteuerung		
5	N2435	Rubber washer 8x3	Gummischeibe 8x3	4	
6	1N01S221	Spacing ring 8/6/v9	Abstandsring 8/6/v9	4	
7	N1089	Washer 6/6,4	Scheibe M6/6,4	4	
8	N2532	Self drilling hex.bolt 5,5x25	Sechskantkopf Bohrschraube 5,5x25	4	
9	1N01S111	Bracket NBB	Batteriehalter	1	
10	N913	Self-locking nut M6	selbstsichernde Mutter M6	4	
11	N820	Washer 6	Scheibe 6	4	
12	N804	Capscrew M6x16	Verschlussschraube M6x16	4	
13	2N03S040	Antenna NBB	Antenne für Empfangseinheit NBB	1	

Wiring Harness - Kabelbaum

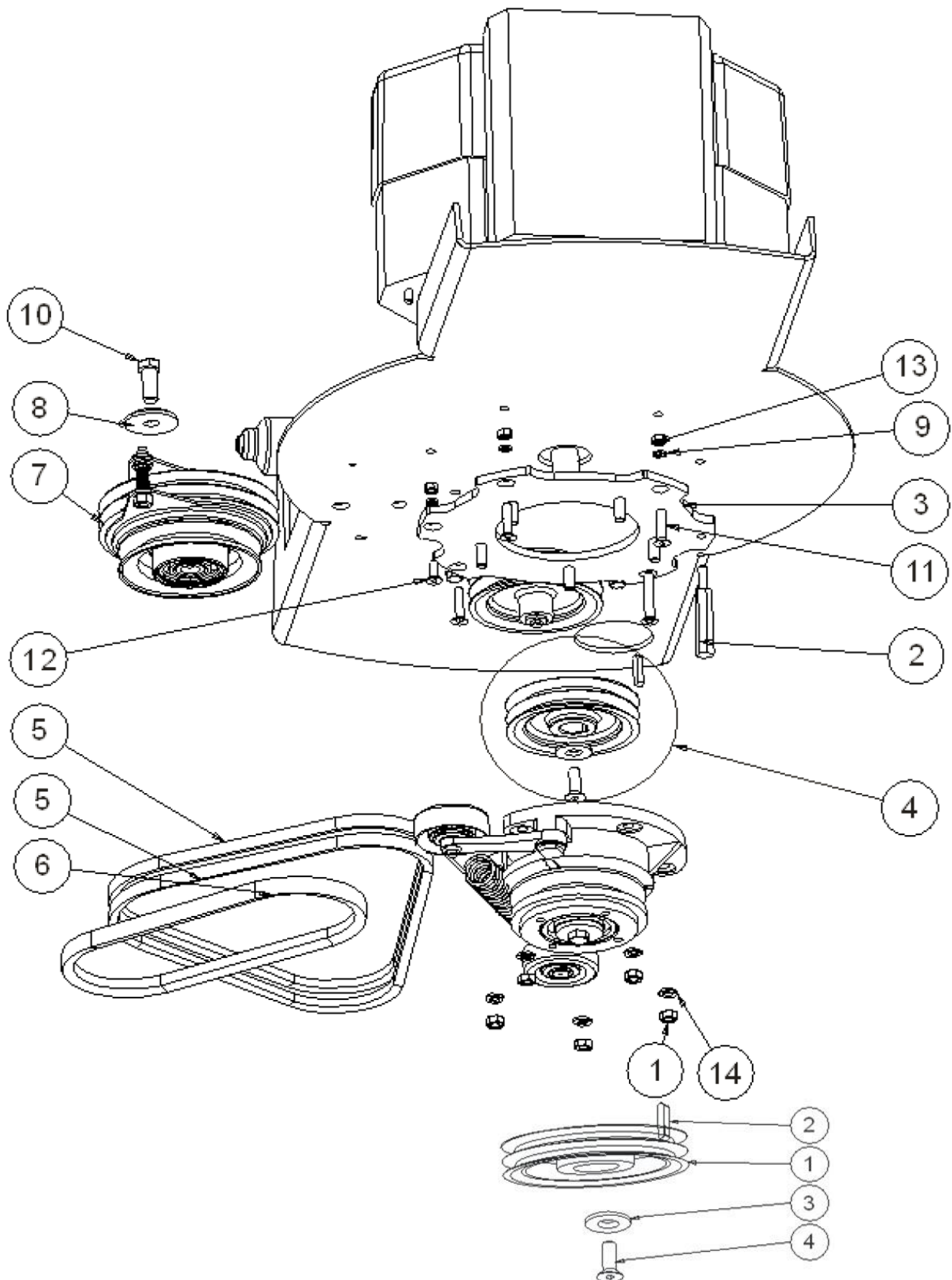


Item. Art.	Part No. T.-Nr.	Description	Beschreibung	Pcs Stck	Note Hinweis
1	1S07S152	Main harness ILD01 G	Kabelbaum ILD01 G 2019	1	
2	1S07S041	Battery FTX20L - BS	Batterie FTX20L - BS	1	
3	1W01S301	Winch harness ILD01	Seilwinde Kabelbaum HSN01 ILD01	1	1No ≥ 1532 PPI_102
4	1S07S120	Battery ground wire	Erdungskabel	1	
5	1S07S082	Tightening band for battery	Halteband für Batterie	1	
6	N805	Spring washer 6	Federscheibe 6	4	
7	N804	Capscrew M6x16	Verschlusschraube M6x16	4	
8	1S07S033	Battery bracket	Akku Halter	1	

Motor clock – Betriebsstundenzähler

Item. Art.	Part No. T.-Nr.	Description	Beschreibung	Pcs Stck	Note Hinweis
1	N2048	Knurled bolt	Rändelschraube	1	
2	1S07K002	Battery casing (4LED)	Batterie-Schutzgehäuse (4LED)	1	
3	1S07S070	Hour meter	Betriebsstundenzähler	1	
4	N839	Capscrew M8x25	Verschlussschraube M8x25	1	
5	N883	Washer 8,40	Scheibe 8 A 125	1	
6	1S07S060	Spacing ring 12/8/v5	Abstandsring 12/8/v5	1	
7	N909	Fender washer 8	Scheibe	1	
8	1S07S092	Indicating panel 4LED	4LED Anzeige Panel	1	

Mower drive - Mähantrieb



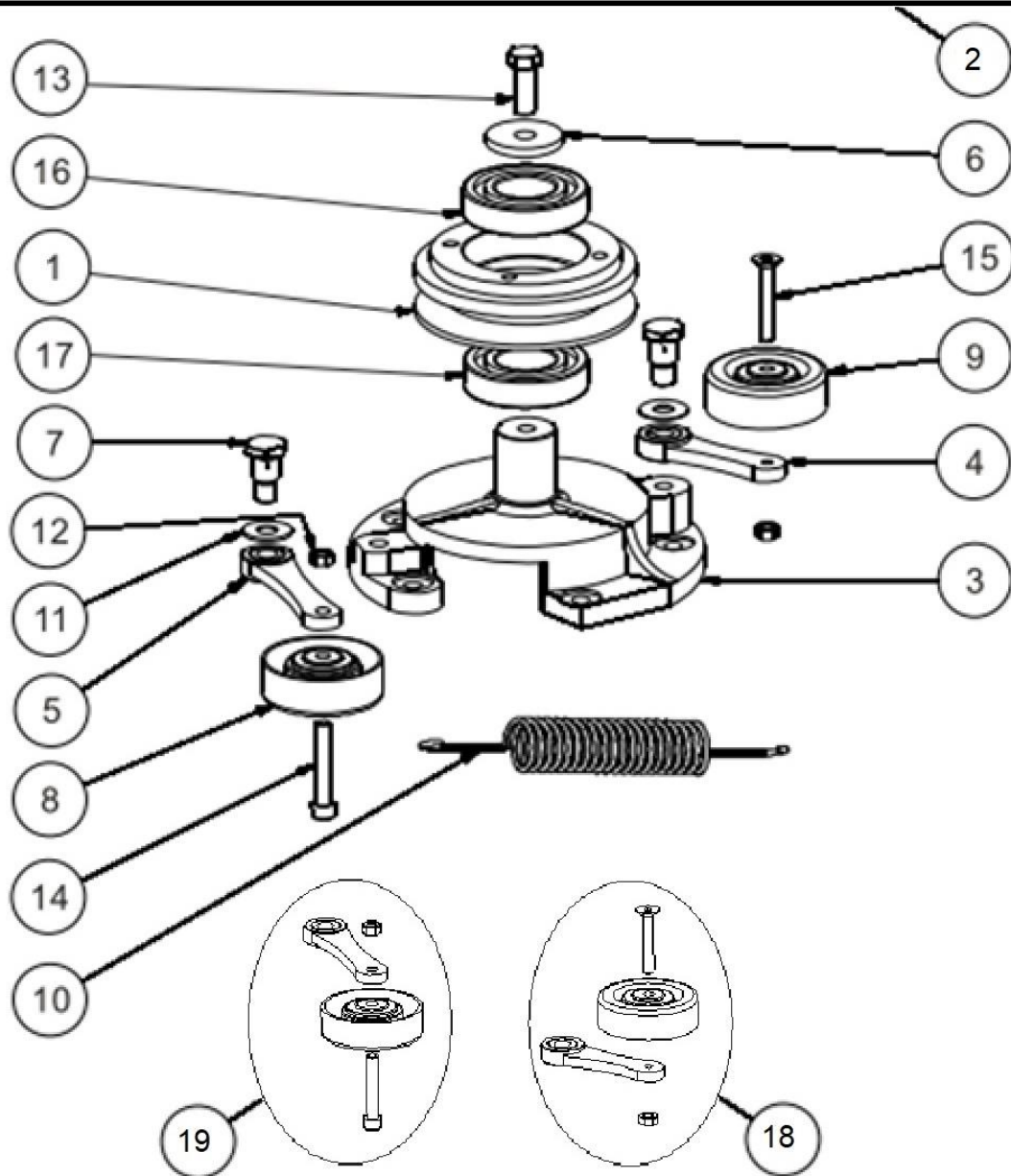
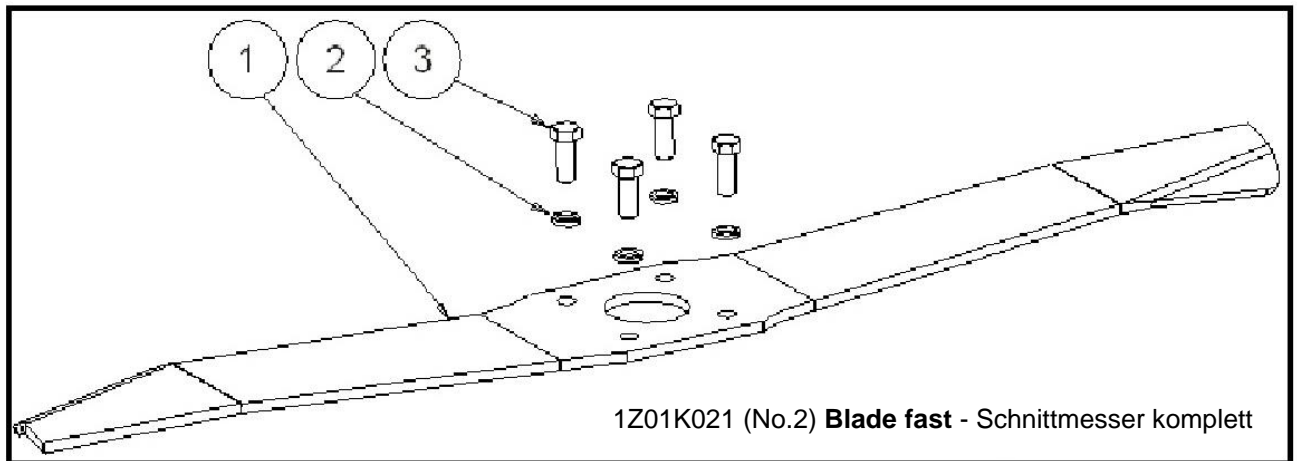
1Z01K111 (No. 4) Belt pulley SPB 118 complete -
Riemenscheibe SPB 118 komplett

Item. Art.	Part No. T.-Nr.	Description	Beschreibung	Pcs Stck	Note Hinweis
1	N835	Nut M10	Mutter M10	5	
2	1S01S250	Cover bolt	Gehäuseschraube	1	
3	1Z01S042	Mounting plate FS	Montageplatte FS	1	
4	1Z01K111	Belt pulley SPB 118 - complete	Riemenscheibe SPB 118	1	
5	1Z02S023	V-Belt XPA 1060 Lw	Keilriemen XPA 1060 Lw	2	
6	1Z02S030	V-Belt 750 Lw	Keilriemen 750 Lw	1	
7	1Z02K002	Clutch complete FS	Kupplung komplet FS	1	
8	1Z02S060	Clutch washer	Kupplungsscheibe	1	
9	N826	Spring washer 8	Federscheibe 8	8	
10	N872B	Hex bolt M10x35	Sechskantschraube M10x35	1	
11	N2292	Hex bolt 3/8-16 UNC	Sechskantschraube 3/8-16 UNC	3	
11	N2419	Countersunk bolt 3/8-16 UNC	Senkkopfschraube 3/8-16 UNC	1	
12	N887	Hex bolt M8x20	Sechskantschraube M8x20	1	
13	N914	Self-locking nut M8	selbstsichernde Mutter M8	8	
14	N845	Spring washer M10	Federscheibe 10	5	

1Z01K111 (No. 4) **Belt pulley SPB 118 complete** - Riemenscheibe SPB 118 komplett

Item. Art.	Part No. T.-Nr.	Description	Beschreibung	Pcs Stck	Note Hinweis
1	1Z01S111	Belt pulley SPB 118	Riemenscheibe SPB 118	1	
2	N876	Engine key	Motorschlüssel	1	
3	N873	Belt pulley washer	Riemenscheibe Unterlegscheibe	1	
4	N875	Countersunk bolt M10x35	Senkkopfschraube M10x35	1	

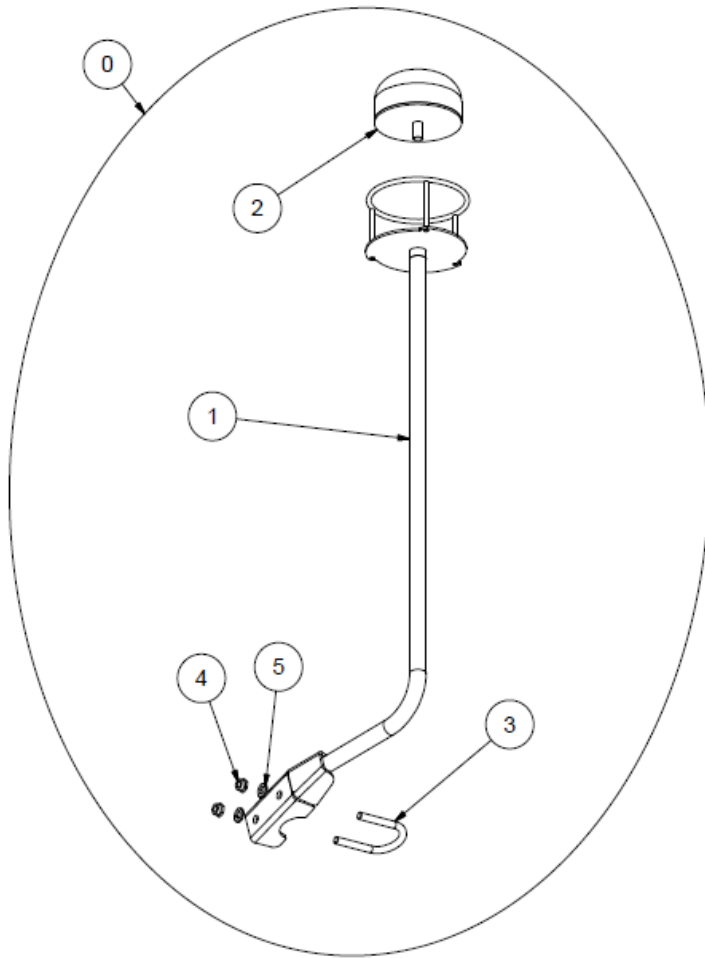
Mowing unit - Mäheinheit



Item. Art.	Part No. T.-Nr.	Description	Beschreibung	Pcs Stck	Note Hinweis
0	1Z01K002	Mowing unit II. Complete	Mäheinheit II. Komplett	1	
1	1Z01S012	Blade hub II. - Fast blade	Blattnabe II.	1	
2	1Z01K021	Blade - fast	Schnittmesser	1	
3	1Z01S031	Bracket - FAG	Halterung FAG	1	
4	1Z01S091A	Tensioner lever - short FAG	Spannhebel - kurz FAG	1	
5	1Z01S091B	Tensioner lever - long FAG	Spannhebel - lang FAG	1	
6	1Z01S141	Hub washer - 6207	Nabenscheibe - 6207	1	
7	1Z01S220	Tensioner pivot	Spannzapfen	2	
8	N2683	Tensioner pulley FAG - sunk	Spannrolle FAG -	2	
10	1Z01S310	Spring	Feder	1	
11	N892	Pivot washer	Scheibe M14	2	
12	N914	Self-locking nut M8	selbstsichernde Mutter M8	2	
13	N930	Hex bolt M12x30	Sechskantschraube M12x30	1	
14	N2626	Allen screw half round head M8x50	Inbusschraube M8x50 DIN7991	2	
16	N2004	Bearing 6207A	Lager 6207A-2RS	1	
17	N2042	Bearing 6307 2RS	Lager 6307 2RS	1	
18	1Z01K091A	Tensioner lever & pulley - short	Spannhebel mit Riemenscheibe	1	
19	1Z01K091B	Tensioner lever & pulley - long	Spannhebel mit Riemenscheibe	1	

1Z01K021 (No.2) **Blade fast** - Schnittmesser komplett

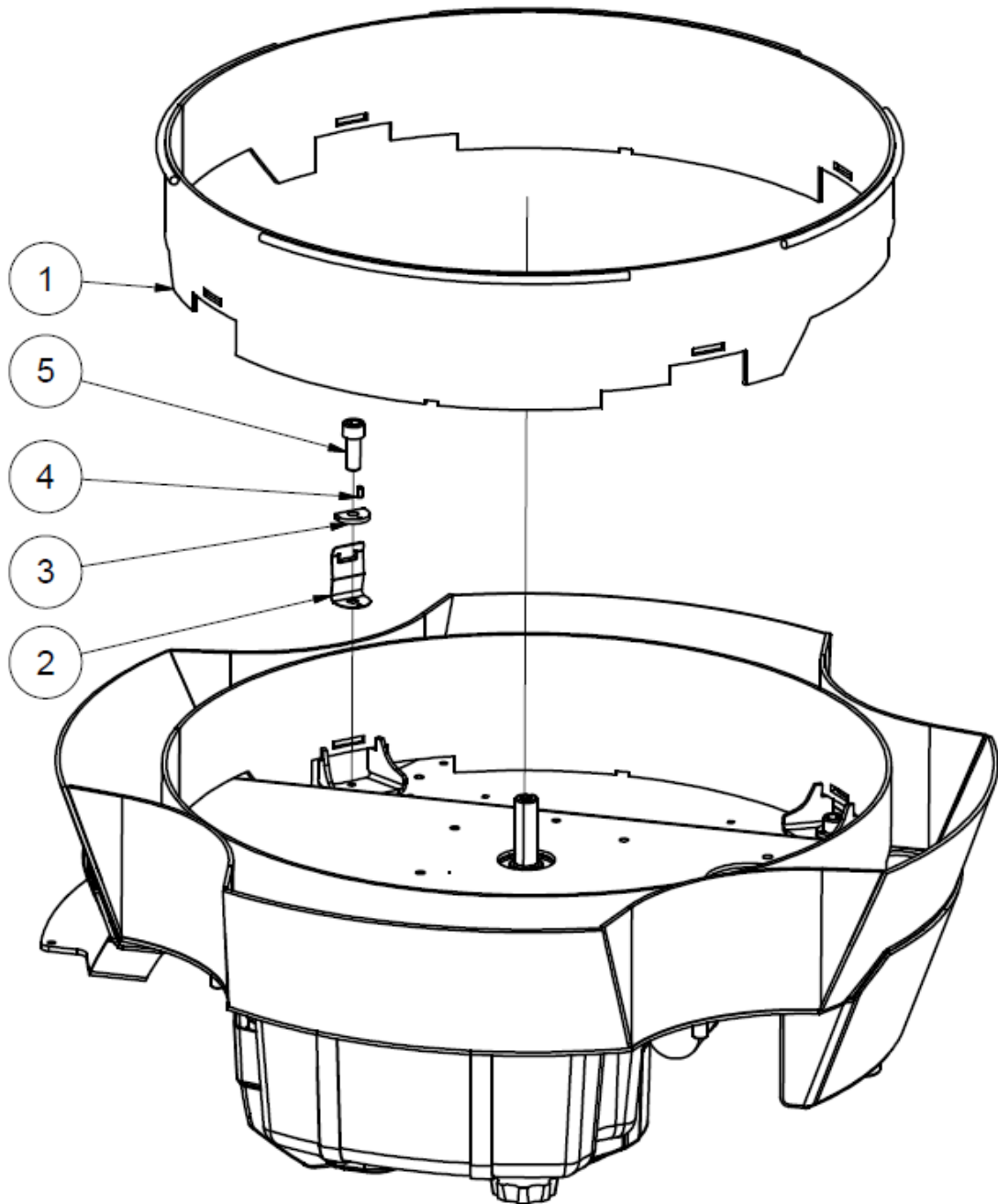
Item. Art.	Part No. T.-Nr.	Description	Beschreibung	Pcs Stck	Note Hinweis
1	1Z01S021	Blade - fast	Schnittmesser	1	
2	N845	Spring washer 10	Federscheibe M 10/10,5	4	
3	N1086	Hex bolt M10x20	Sechskantschraube M10x20	4	

Beacon ILD01 STD - Warnlampe ILD01

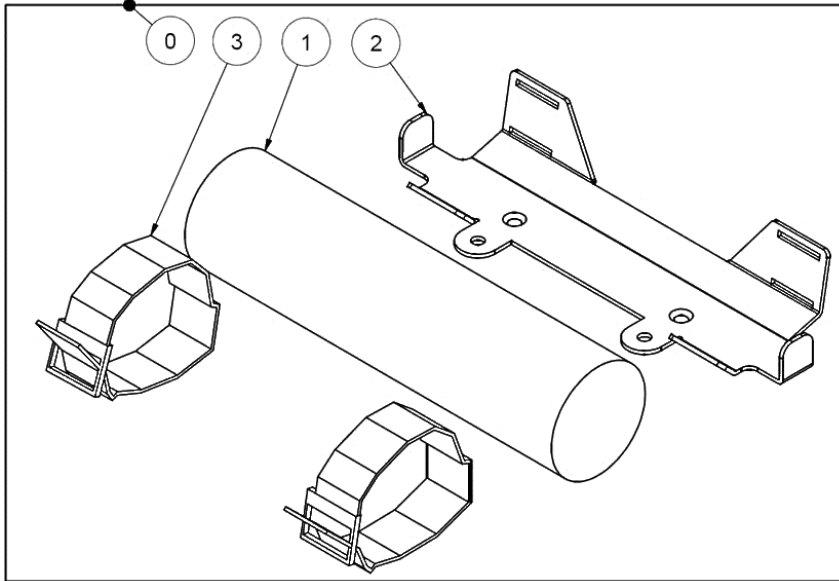
Item. Art.	Part No. T.-Nr.	Description	Beschreibung	Pcs Stck	Note Hinweis
0	2B01K101	Beacon bracket 02 complete	Warnlampe-halter 02 - komplett	1	
1	2B01S011	Lamp bracket ILD02	Lampenhalterung ILD02	1	
2	1B01S020	Beacon orange	Leuchtfeuer - Orange	1	
3	2B01S030	Beacon clamp U profile	Leuchtfeuer Klemme - U-Profil	1	
4	N913	Self locking nut M6	Selbstsichernde Mutter M6	2	
5	N820	Washer M6	Sprengring M6	2	
	2B01R000	Beacon ILD02 retrofitting	Warnlampe 02 zum Nachrüsten	1	

Mulching deck - Mulchdeck

Item. Art.	Part No. T.-Nr.	Description	Beschreibung	Pcs Stck	Note Hinweis
1	1S01S320	Mulching deck	Mulchdeck	1	
2	1S01S330	Deck holder	Deckhalter	4	
3	MS01S380	Sliding bar washer MINI	Gleitstange Unterlegscheibe MINI	4	
4	N2411	Spring pin 5x10	Federstift 5x10	4	
5	N862	Hex bolt M12x25	Sechskantschraube M12x25	4	



Tools – Werkzeuge



Item. Art.	Part No. T.-Nr.	Description	Beschreibung	Pcs Stck	Note Hinweis
0	2S08K000	Tools - set	Werkzeuge - Set	1	
1	2S08S011	Tools	Werkzeuge	1	
2	2S08S020	Tool bracket	Werkzeughalterung	1	
3	2S08S030	Tool band	Werkzeugband	2	

Others – Zubehör

Item. Art.	Part No. T.-Nr.	Description	Beschreibung	Pcs Stck	Note Hinweis
1	RP006	Protective tarp cover ILD01	Schutzplane- ILD01		
2	1S07S134	Gel battery charger	Gelbatterieladegerät		
3	NA01A	Drive up ramp 1500	Auffahrrampe 1500 mm		
4	NA02	Drive up ramp 2000	Auffahrrampe 2000 mm		
5	N9999.4	Mobilgrease	Mobil Fett		
6	N9999.6	Bolt adhesive	Schrauben Klebstoff		
7	N9999.7	Lubricant Mobilux EP 004	Schmiermittel Mobilux EP 004		
8	N9999.9	Chain spray INTERFLON FIN LUBE TF	Kettenspray INTERFLON FIN LUBE TF		
9	N9999.12	AC/DC adapter 230V/12V	AC-DC Adapter 230V/12V		
10	PR003	Suction bottle	Absaugflasche		
11	PR005	Grease gun	Fettpresse		