

REMOTE CONTROLLED MOWER - CORTACÉSPED CON CONTROL REMOTO



PARTS MANUAL MANUAL DE REPUESTOS

SPIDER ILD01G
s.n. 02759-



DVOŘÁK – svahové sekačky s.r.o.

Pohled 277, 582 21 Pohled, Česká republika

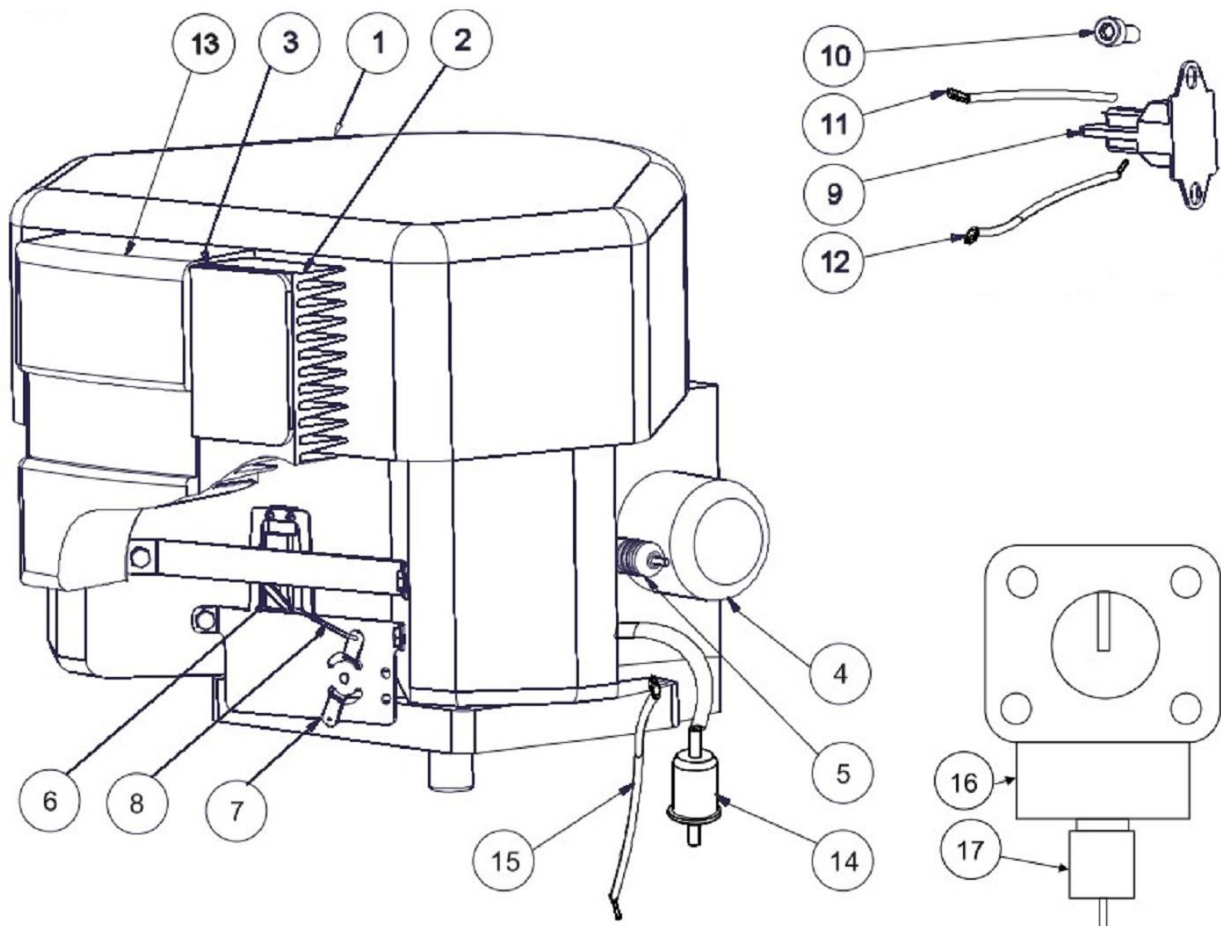
+420 564 036 099, info@spider-cz.com, www.spider-cz.com

Contents - contenido

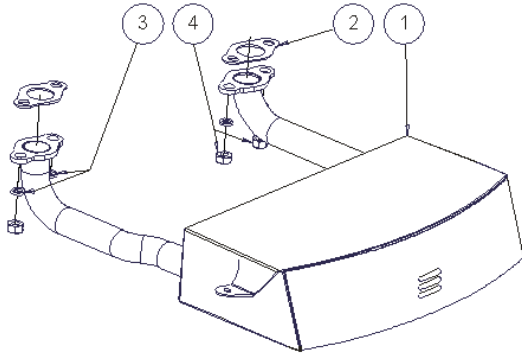
Engine (Kawasaki FS 541V)- Motor (Kawasaki FS 541V)	4
Muffler - Silenciador	5
1M02K010 (No. 1) Muffler complete - Silenciador completo	5
1M02K020 (No. 2) Front Muffler cover complete - Cubierta delantera escape completa	5
1M02K030 (No. 3) Top muffler cover complete - Cubierta superior escape completa	5
Girder – Viga	6
Girder sub components – Subcomponentes de viga	7
1N01K060 (No. 4) Roller shaft complete - Eje rodillo completo	7
1N01K070 (No. 5) Actuator mount complete - Montura Actuador completo	7
1N01K100 (No. 6) Girder bolt complete - Perno de soporte Viga completo	7
On/Off Bracket - Soporte de encendido/apagado	9
Cross assembly - Marco ensamblaje	10
Cross sub components – Subcomponentes cruzados	12
1K01K050 (No. 2) Motor pulley complete - Polea SPA 80 motor completa	12
1K01K121A (No. 5A) Idler pulley A complete - Polea loca A completa	12
1K01K121B (No. 5B) Idler pulley B complete - Polea loca B completa	12
1K01K100 (No. 4) Elevation push rod complete - Varilla de elevacion completa	13
1K01K251 (No. 9) Overflow bracket complete - Soporte tanque de desborde completo	13
Hood – Cubierta	15
Wheel suspension - Suspension rueda	16
1P01K063 Wheel shaft with sprocket II - Eje de rueda con piñónII juego	17
Leg – Brazo	18
1P01K011 (No. 1) Leg complete - Brazo completo	19
1P02K030 (No. 10) Leg cover complete - Cubierta brazo completa	19
1P01K111 (No. 4) Sprocket Z10 complete - Piñón Z10 completo	19
1P01K241(No. 6) Tensioner complete - Tensor completo	19
Wheel - Rueda	21
Wheel Drive – Transmision de la rueda	22
Arm Cover Bracket - Sujetador de cubierta completo	23
Arm complete - Brazo completo	24
Steering servomotor - Servo motor direccion	26
Steering chain pulley Setup - Polea de la cadena de dirección	27
Mowing deck – Plataforma de corte	28
Bumper - Parachoques	30
Bumper complete - Parachoques completo	31
Pivot support - Pivote de soporte	32
Stabilizer bar - Barra estabilizadora	33
Hydraulic pump - Bomba Hidráulica	34
1S02K032 (No. 2) Pulley SPB 118 complete - Polea SPB 118 completa	37
1S02K050 (No. 3) Pump lever complete - Manija de la bomba completa	37
1S02K210 (No. 7) Fan cover complete - Cubierta del ventilador completa	37
1S02K260 (No. 12) Adapter XAL 15 3/4/22x1,5 UNF - Adaptador XAL 15 3/4/22x1,5 UNF	37
completo	37
Fuel system - Sistema de combustible	38
Fuel System sub components - Subcomponentes del sistema de combustible	40
1S03K010 (No. 1) Fuel tank complete - Tanque de combustible completo	41
1S03K130 (No. 5) Weight with hose - Contrapeso manguera de combustible	41
1S03K100 (No. 3) Tank strap complete - Sujetador del tanque completo	41
EVAP system for Californian version - Versión para California	42
Control unit NBB - Unidad de control NBB	43
Wiring Harness – Arnés principal	44
Motor clock – Contador de horas del motor	45
Mower drive - Transmisión del cortacésped	46
Mowing unit – Mecanismo de corte	48
1Z01K021 (No.2) Blade fast - Cuchilla de corte completa	49
Beacon - Baliza	50
Mulching deck - Plataforma de corte	51
Tools – Herramientas	52
Others – Accesorios	52

Engine (Kawasaki FS 541V)- Motor (Kawasaki FS 541V)

Item. Art.	Part No # de parte	Description	Parte	Pcs Cant.	Note Nota
1	1M01S012	Kawasaki engine FS541V	Motor Kawasaki FS541V	1	
2	11013-7049	Paper air filter FS541V	Elemento de papel - filtro de aire FS541V	1	
3	11013-7046	Rough air filter FS541V	Filtro duro de aire FS541V	1	
4	49065-7007	Oil filter Kawasaki FS541V	Filtro de aceite - Kawasaki FS541V	1	
5	92070-7004	Spark plug NGK BPS4ES	Bujia NGK BPS4ES	2	
6	1M01S020	Servomotor	Servomotor	1	
7	1M01S031	Gas control bracket FS541V	Soporte - varilla acelerador FS541V	1	
8	1M01S041	Gas draw rod Kawasaki FS541V	Varilla - acelerador Kawasaki FS541V	1	
9	1M01S050.A	Starter relay	Relé de arranque	1	
10	N839	Capscrew M8x25	Perno allen M8x25	1	
11	1M01S060	Starter relay cable 1	Cable 1 - Relé de arranque	1	
12	1M01S070	Starter relay cable 2	Cable 2 - Relé de arranque	1	
13	11011-7060	Air filter case Kawa FS541V	Caja - filtro de aire Kawa FS541V	1	
14	N2539	Fuel filter MANN WK32	Filtro de gasolina MANN WK32	1	
15	1M01S080	Engine ground wire FS541V	Cable de tierra - motor FS541V	1	
16	15004-0818	Carburettor FS541V	Carburador FS541V	1	
17	21188-7002	Carburettor Solenoid FS541V	Solenoido - carburador FS541V	1	
	49040-7008	Fuel pump FS541V	Bomba de gasolina FS541V	1	

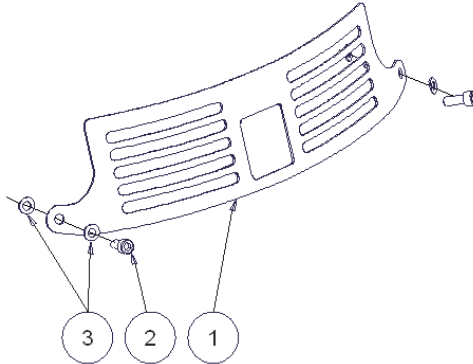


Muffler - Silenciador



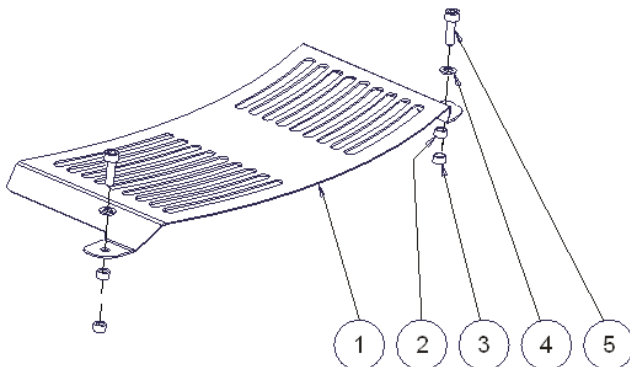
1M02K010 (No. 1) **Muffler complete** - Silenciador completo

Item. Art.	Part No # de parte	Description	Parte	Pcs Cant.	Note Nota
1	1M02S016	Muffler Flat ILD01 FS	Escape - flat ILD01FS	1	
2	2M03S090	Exhaust Gasket	Junta de escape	2	
3	N826	Spring washer M8	Arandela de resorte 8	4	
4	N843	Nut M8	Tuerca M8	4	



1M02K020 (No. 2) **Front Muffler cover complete** - Cubierta delantera escape completa

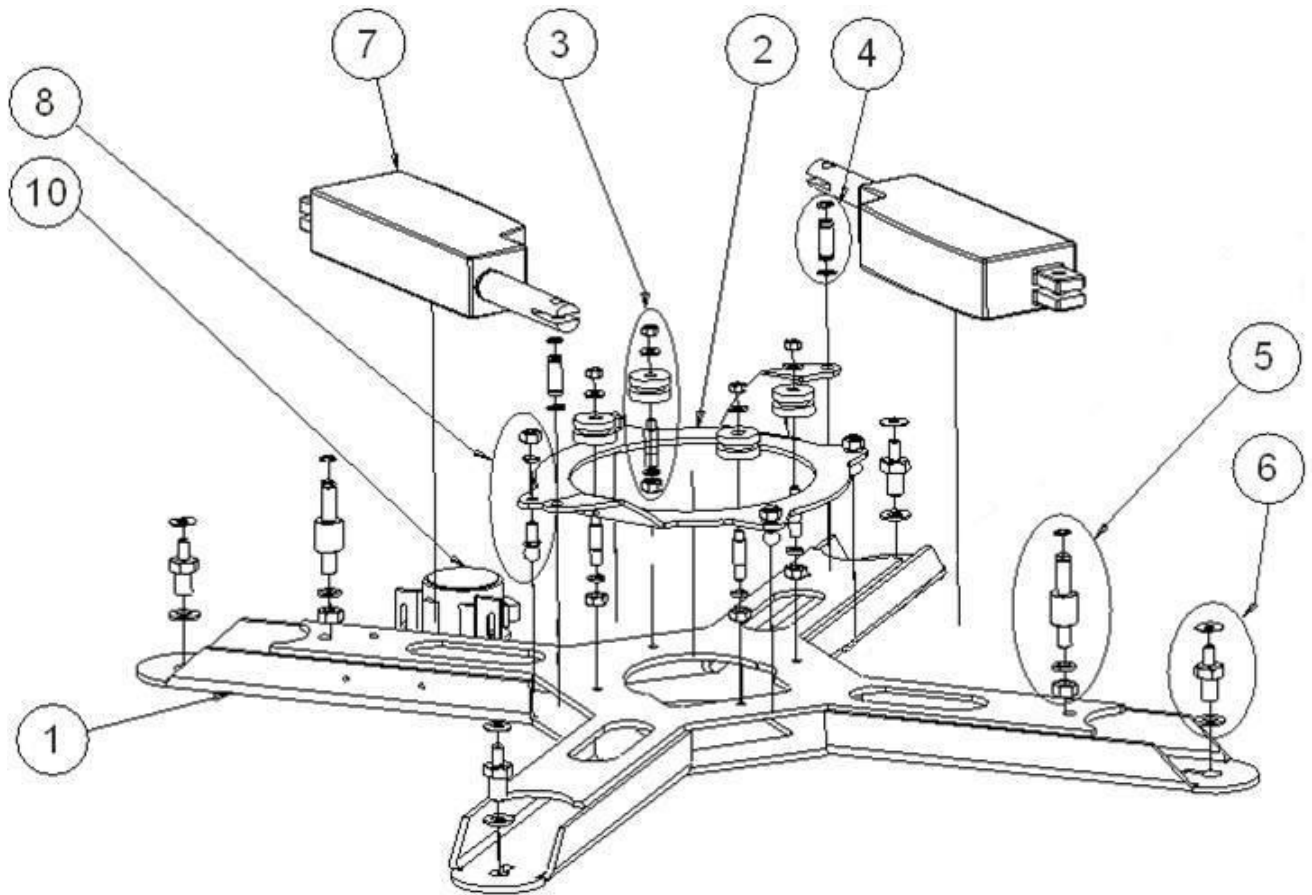
Item. Art.	Part No # de parte	Description	Parte	Pcs Cant.	Note Nota
1	1M02S020	Front Muffler cover	Cubierta delantera escape	1	
2	N881A	Capscrew M6x16	Perno allen M6x16	2	
3	N820	Washer 6	Arandela 6	4	



1M02K030 (No. 3) **Top muffler cover complete** - Cubierta superior escape completa

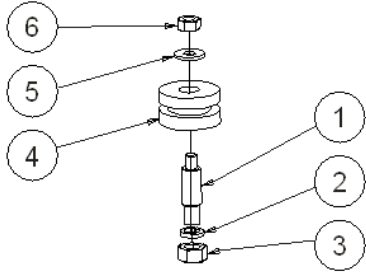
Item. Art.	Part No # de parte	Description	Parte	Pcs Cant.	Note Nota
1	1M02S030	Top Muffler cover	Cubierta superior - completa	1	
2	1M02S070	Spacing ring 16/6/v15	Anillo espaciador 16/6/v15	2	
3	N913	Self locking nut M6	Tuerca de bloqueo M6	2	
4	N820	Washer 6	Arandela 6	2	
5	N859	Capscrew M6x30	Perno allen M6x30	2	

Girder - Viga

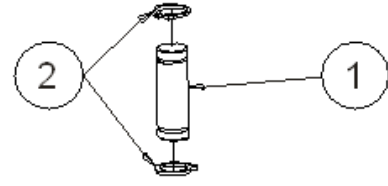


Item. Art.	Part № # de parte	Description	Parte	Pcs Cant.	Note Nota
1	1N01S010	Girder-welded	Viga - soldadura	1	
2	1N01S030	Elevation ring	Aro de elevacion	1	
3	1N01K040	Ring roller complete	Rodillo - Aro- completo	4	
4	1N01K060	Actuator pivot	Pivote del actuador - completo	2	
5	1N01K070	Actuator pivot - fixed	Pivote del actuador - fijo	2	
6	1N01K100	Girder bolt complete	Perno fijador - completo	4	
7	1N01S120	Linear actuator	Actuador lineal	2	
8	N840	Ball joint M8	Rotula M8	4	
10	1N02S071	Horn	Claxon	1	
11	1P331	Technical specification label	Etiqueta - datos tecnicos	1	

Girder sub components - Subcomponentes de viga



1N01K040 (No. 3) **Roller guide** - Rodillo

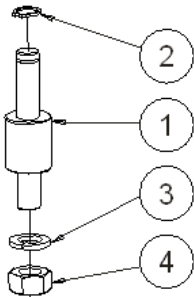


1N01K060 (No. 4)

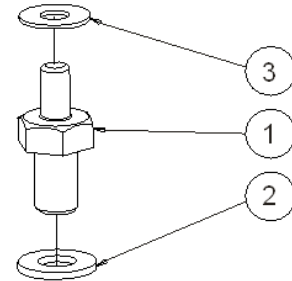
Item. Art.	Part № # de parte	Description	Parte	Pcs Cant.	Note Nota
1	1N01S040	Roller guide axle	Guia - rodillo	1	
2	N826	Spring washer 8	Arandela de resorte 8	1	
3	N843	Nut M8	Tuerca M8	1	
4	1N01S050	Pulley	Polea	1	
5	N923	Wide washer 6	Arandela ancha 6	1	
6	N913	Self-locking nut M6	Tuerca de bloqueo M6	1	

1N01K060 (No. 4) **Roller shaft complete** - Eje rodillo completo

Item. Art.	Part № # de parte	Description	Parte	Pcs Cant.	Note Nota
1	1N01S060	Actuator pivot	Pivote actuador	1	
2	N844	Retaining ring 10	Anillo de retencion 10	2	



1N01K070 (No. 5) **Actuator mount complete** - Montura Actuador completo



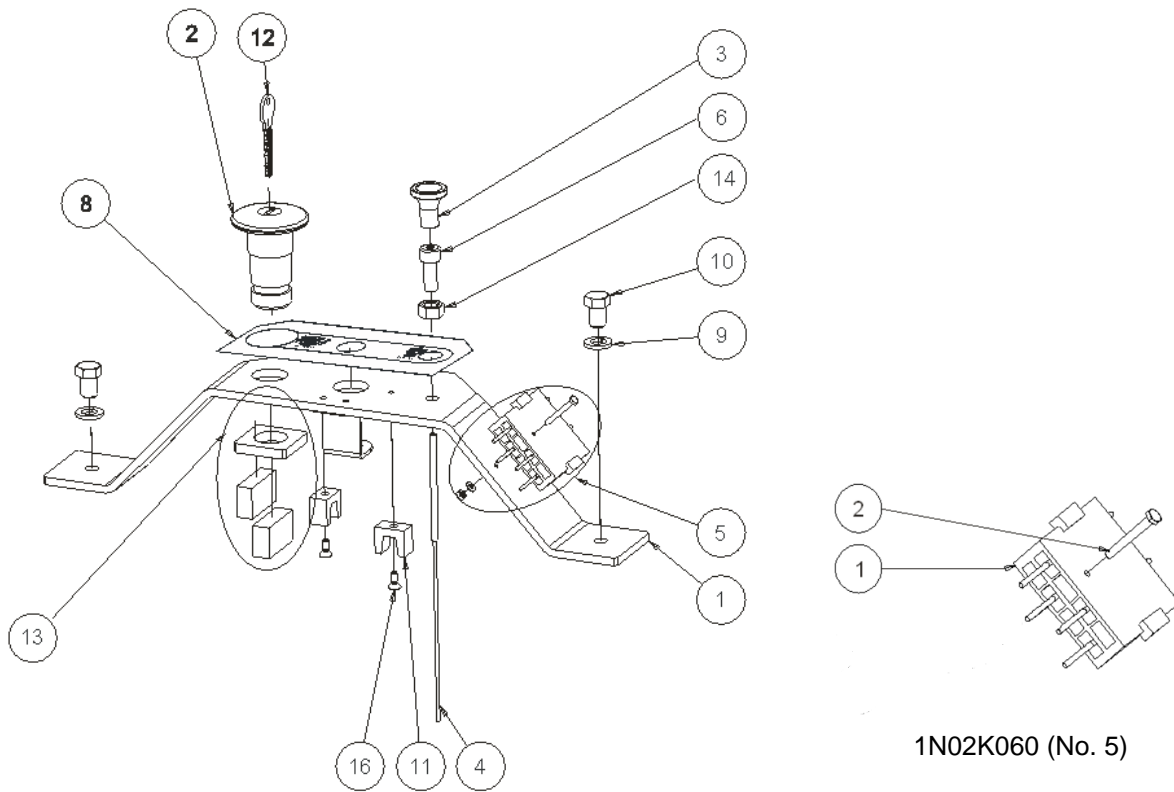
1N01K100 (No. 6)

Item. Art.	Part № # de parte	Description	Parte	Pcs Cant.	Note Nota
1	1N01S070	Actuator pivot fixed	Pivote del actuador fijo	1	
2	N844	Retaining ring 10	Anillo de retencion 10	1	
3	N845	Spring washer 10	Arandela de resorte 10	1	
4	N835	Nut M10	Tuerca M10	1	

1N01K100 (No. 6) **Girder bolt complete** - Perno de soporte Viga completo

Item. Art.	Part № # de parte	Description	Parte	Pcs Cant.	Note Nota
1	1N01S100	Girder bolt	Perno de soporte	1	
2	N921	Washer 12	Arandela 12	1	
3	N920	Rubber washer	Arandela de goma	1	

On/Off Bracket - Soporte de encendido/apagado



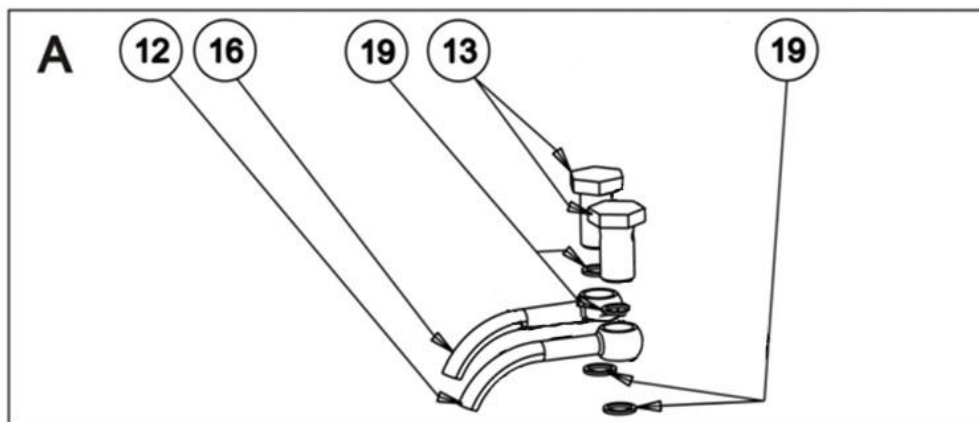
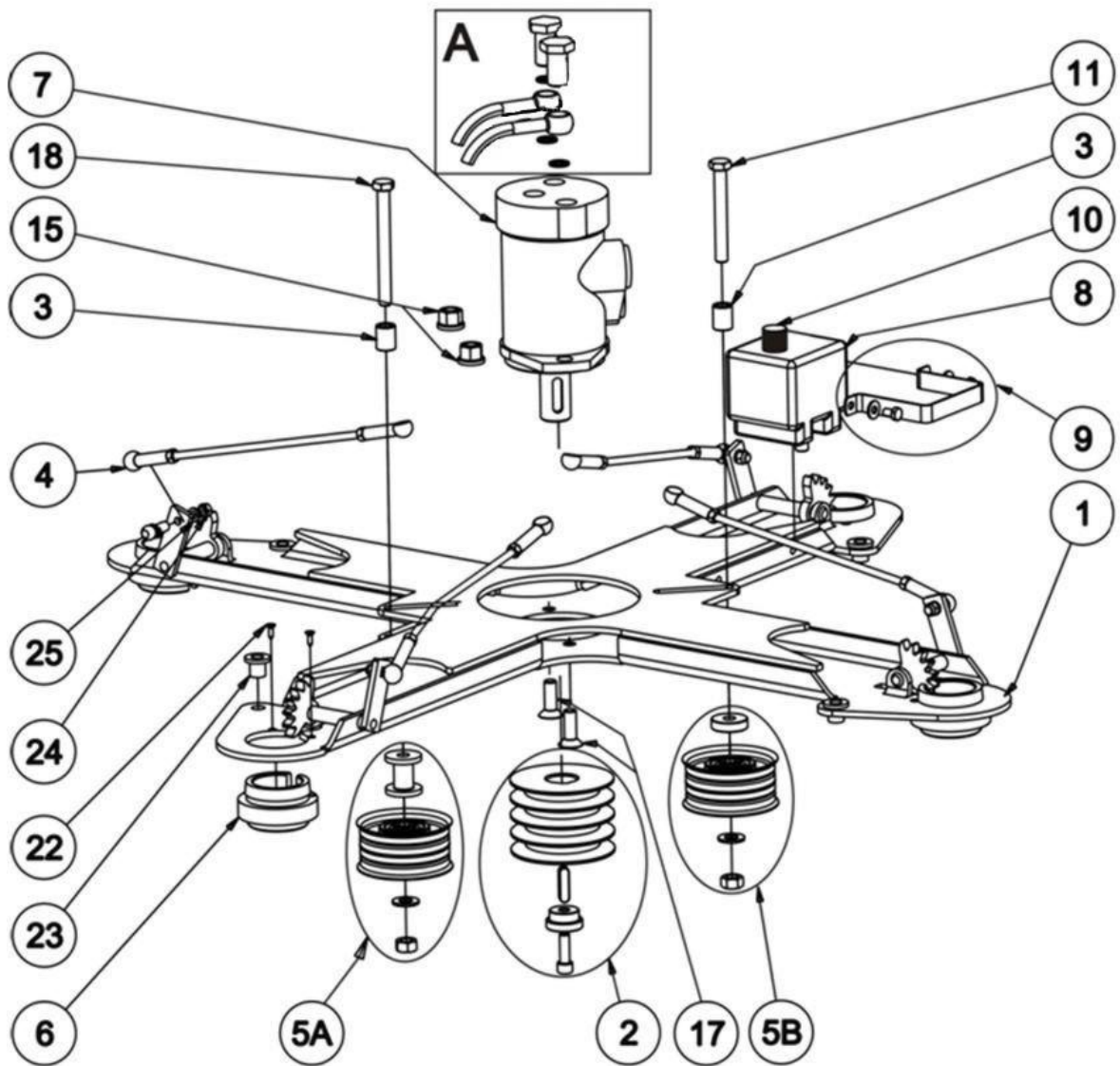
1N02K060 (No. 5)

Item. Art.	Part № # de parte	Description	Parte	Pcs Cant.	Note Nota
1	1N02S010	Controller bracket	Soporte - controlador	1	
2	1N02S020	Stop button	Boton de parada	1	
3	1N02S030	Choke button	Boton - estrangulador	1	
4	1M01K110	Choke cable - complete	Cable estrangulador - completo	1	
5	1N02K060	Connector - 6 pin - complete	Conector - 6 pin - completo	1	
6	1N02S060	Choke guide bolt	Perno guia - Estrangulador	1	
8	1P337	Label - control panel	Etiqueta - panel de control	1	
9	N826	Spring washer 8	Arandela resorte 8	2	
10	N885	Hex bolt M8x20	Perno allen M8x20	2	
11	EN898	Cable clamp	Abrazadera - cable	2	
12	1N02S100	Stop button key	Llave - boton de parada	1	
13	1N02K150	Switch	Interruptor	1	
14	N914	Self-locking nut M8	Tuerca de bloqueo M8	1	
16	N900B	Capscrew M5x8	Perno allen M5x8	2	
17	1N02S150	Cable holder	Soporte cable	1	

1N02K060 (No. 5) Connector 6 pin - Conector 6 pin

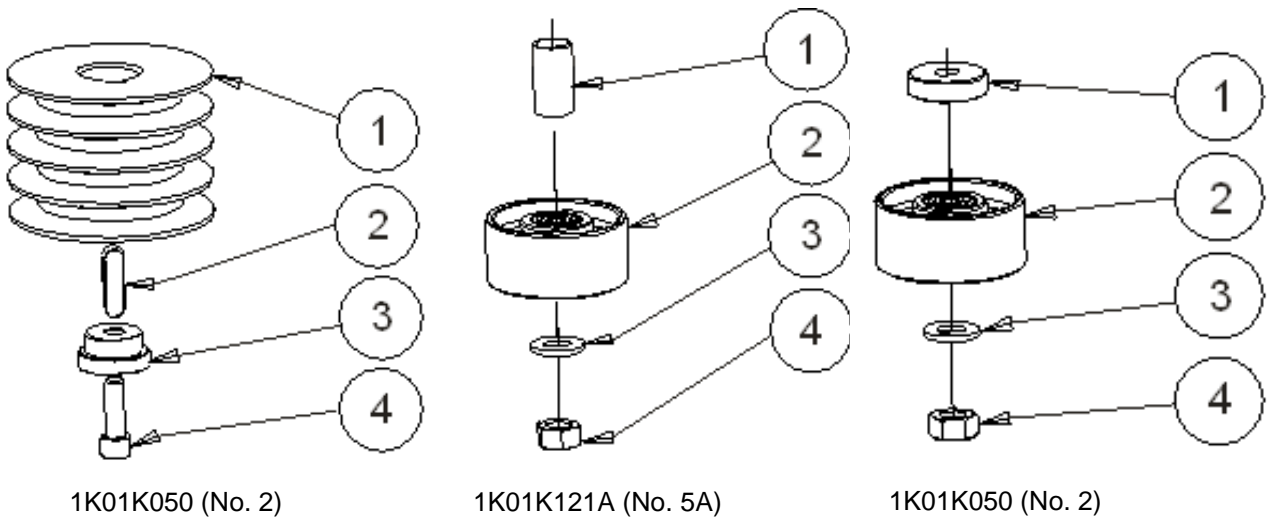
Item. Art.	Part № # de parte	Description	Parte	Pcs Cant.	Note Nota
1	N2662	Connector - 6 pin	Conector - 6 pin	1	
2	N2547	Hex Bolt M3x20	Perno hexagonal M3x20	1	
3	N2052	Washer 3	Arandela 3	1	

Cross assembly - Marco ensamblaje



Item. Art.	Part № # de parte	Description	Parte	Pcs Cant.	Note Nota
1	1K01S010	Cross	Marco	1	
2	1K01K050	Belt pulley SPA 80 complete	Polea SPA 80 completa	1	
3	1K01S080	Spacing ring 18/10/v20	Anillo espaciador 18/10/v20	2	
4	1K01K100	Draw rod	Varilla - aceleracion	4	
5A	1K01K121A	Tightening pulley complete A	Polea - tensor completa A	1	
5B	1K01K121B	Tightening pulley complete B	Polea - tensor completa B	1	
6	2K01S040	Sliding bushing	Casquillo deslizante	4	
7	1K01S221	Hydraulic motor OMP 40	Motor hidraulico OMP 40	1	
8	1K01S241	Hydraulic Oil Overflow Tank	Tanque - desbordamiento aceite hidraulico	1	
9	1K01K251	Overflow Tank bracket comp.	Soporte - tanque desborde	1	
10	1K01S271	Overflow Tank cap	Tapa - tanque desborde	1	
11	N837	Hex bolt M10x80	Perno hexagonal M10x80	1	
12	N2478	Hose 1SC10X0.74 / M18	Manguera 1SC10X0.74 / M18	1	
13	N852	Flow-through bolt 1/2"	Perno de flujo 1/2"	2	
15	N855	Flange nut M10	Tuerca de brida M10	2	
16	N2479	Hose 1SC 10x0,78 / M18	Manguera 1SC 10x0,78 / M18	1	
17	N857	Countersunk bolt M10x30	Perno avellanado M10x30	2	
18	N858	Carriage bolt M10x110	Perno carrocerero M10x110	1	
19	N896	Bonded seal washer 1/2"	Arandela sellada 1/2"	4	
22	N890	Phillips head screw M3,5x19	Tornillo phillips M3,5x19	8	
23	N1036	Sliding bushing	Casquillo deslizante	4	
24	N914	Self-locking nut M8	Tuerca de bloqueo M8	4	
25	N826	Spring washer M8	Arandela de resorte M8	4	

Cross sub components – Subcomponentes cruzados



1K01K050 (No. 2) Motor pulley complete - Polea SPA 80 motor completa

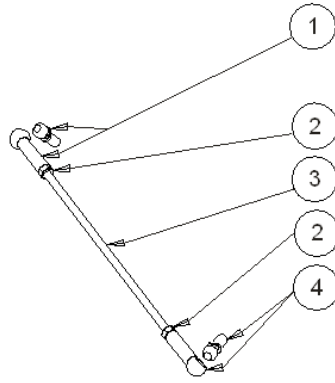
Item. Art.	Part No # de parte	Description	Parte	Pcs Cant.	Note Nota
1	1K01S050	Belt pulley SPA 80	Polea SPA 80	1	
2	N854	Parallel key 8x7x30	Chaveta 8x7x30	1	
3	1K01S060	Belt pulley washer	Arandela - polea	1	
4	N839	Capscrew M8x25	Perno allen M8x25	1	

1K01K121A (No. 5A) Idler pulley A complete - Polea loca A completa

Item. Art.	Part No # de parte	Description	Parte	Pcs Cant.	Note Nota
1	1K01S151	Spacing ring 16/10,1/v34	Anillo espaciador 16/10,1/v34	1	
2	1K01S121	Tensioning pulley II.	Polea tensora II.	1	
3	N1094	Washer 10	Arandela 10	1	
4	N915	Self-locking nut M10	Tuerca de bloqueo M10	1	

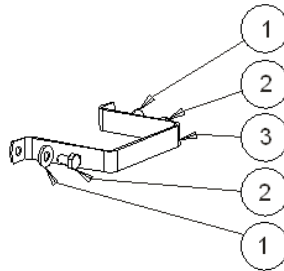
1K01K121B (No. 5B) Idler pulley B complete - Polea loca B completa

Item. Art.	Part No # de parte	Description	Parte	Pcs Cant.	Note Nota
1	1K01S141	Spacing ring 16/10,1/ v8	Anillo espaciador 16/10,1/ v8	1	
2	1K01S121	Tensioning pulley II.	Polea tensora II.	1	
3	N1094	Washer 10	Arandela 10	1	
4	N915	Self-locking nut M10	Tuerca de bloqueo	1	



1K01K100 (No. 4) **Elevation push rod complete** - Varilla de elevacion completa

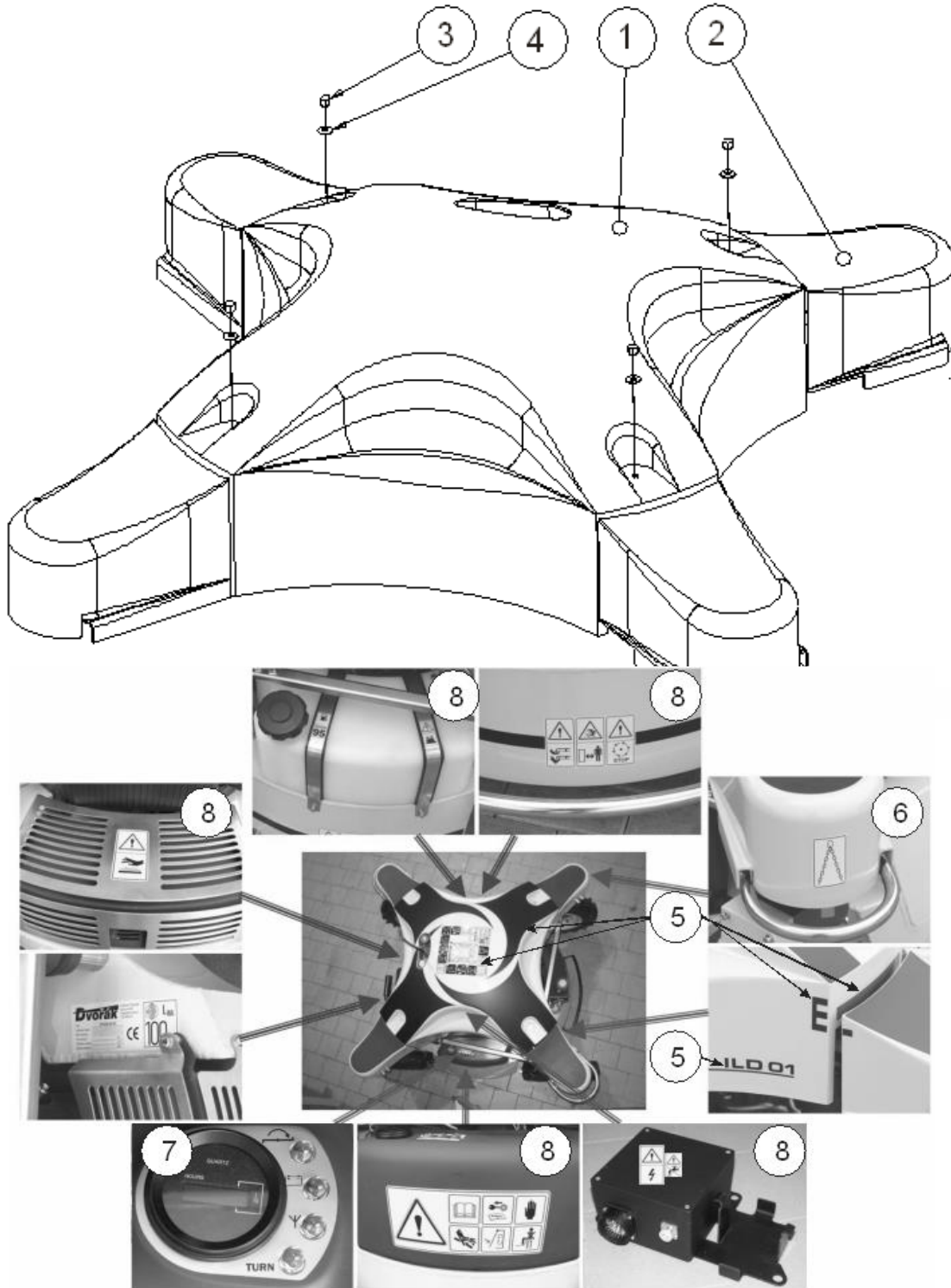
Item. Art.	Part № # de parte	Description	Parte	Pcs Cant.	Note Nota
1	N840	Ball joint M8 C13R	Rotula M8 C13R	1	
2	N843	Nut M8	Tuerca M8	2	
3	1K01S100	Draw rod	Varilla	1	
4	N935	Angular joint M8 CS13R	Junta angular M8 CS13R	1	



1K01K251 (No. 9) **Overflow bracket complete** - Soporte tanque de desborde completo

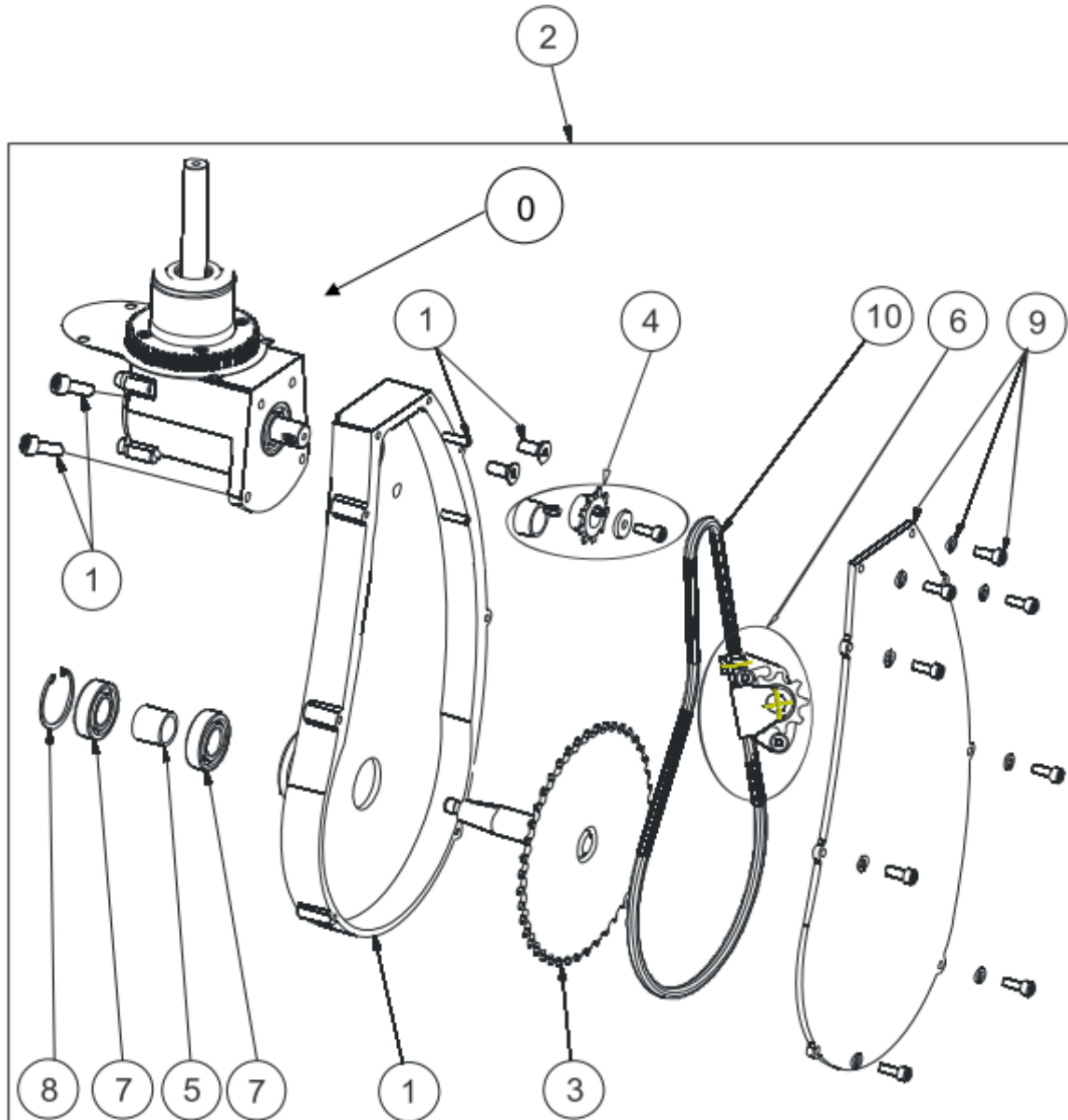
Item. Art.	Part № # de parte	Description	Parte	Pcs Cant.	Note Nota
1	N805	Washer 6	Arandela 6	2	
2	N891	Capscrew M6x10	Perno allen M6x10	2	
3	1K01S251	Tank bracket	Soporte - tanque	1	

Hood - Cubierta

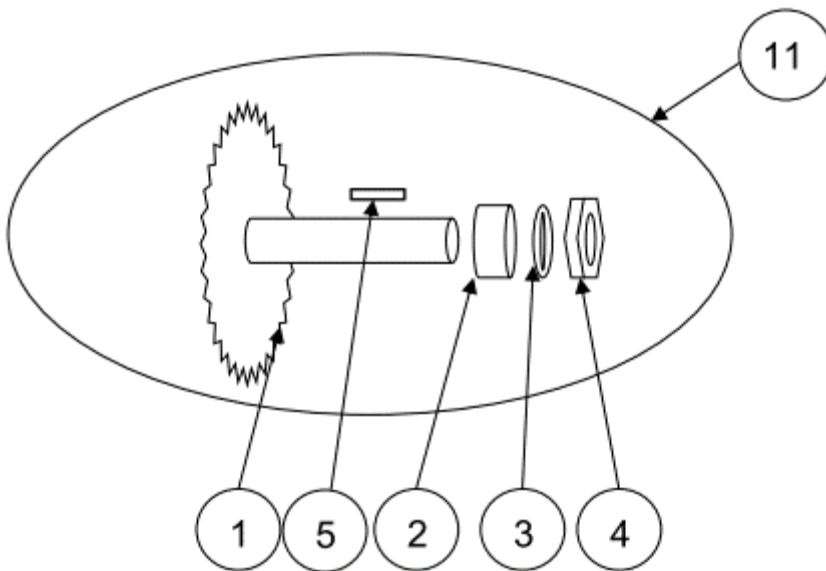


Item. Art.	Part № # de parte	Description	Parte	Pcs Cant.	Note Nota
1	1N04S010	Bonnet - engine	Cubierta - motor	1	
2	1N04S020	Bonnet - arm	Cubierta - rueda	4	
3	N918	Low acorn nut M8	Tuerca ciega M8	4	
4	N919	Washer 8	Arandela 8	4	
5	1N04K030	Stickers for bonnet - engine	Etiqueta - motor	1	
6	1N04K040	Stickers for bonnet - arm	Etiqueta - rueda	1	
7	1P310	Stickers - control panel	Etiquetas - panel de control	1	
8	N1034	Stickers yellow - emergency	Etiquetas amarillas - emergency	1	

Wheel suspension - Suspension rueda

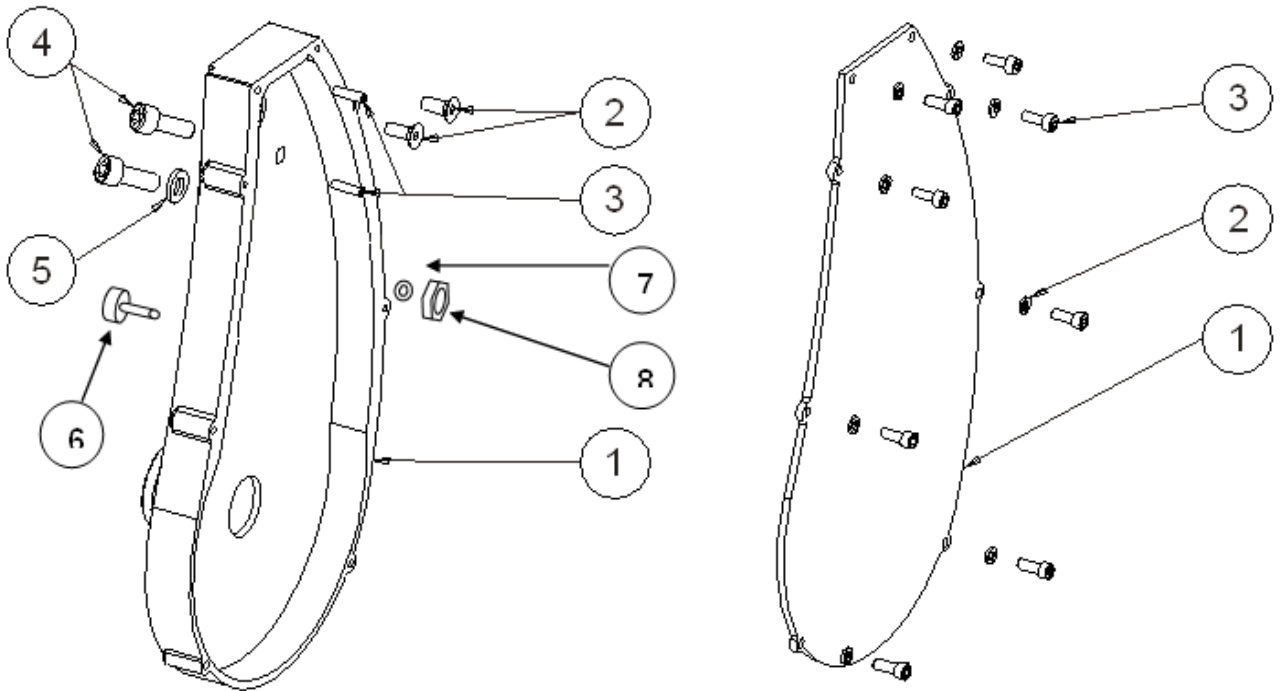


Item. Art.	Part № # de parte	Description	Parte	Pcs Cant.	Note Nota
0	1P01K023	Gear box M8 - complete	Caja de engranages M8 - completa	4	
1	1P01K011	Housing - complete	Cubierta - completa	1	
2	1P01K003	Wheel suspension M8 UNI - set	Suspension - rueda M8 UNI - juego	4	
3	1P01S063	Wheel shaft with sprocket	Eje de rueda con piñón	1	
4	1P01K111	Sprocket Z10	Piñón Z10	1	
5	1P01S180	Spacing ring 20-25-v22,5	Anillo espaciador 20-25-v22,5	1	
6	1P01K241	Chain tensioner II	Tensor II	1	
7	N501	Bearing 6004 2RS	Rodamiento 6004 2RS	2	
8	N802	Circlip internal 42	Anillo de seguridad 42	1	
9	1P02K030	Cover plate complete	Placa de cubierta - completa	1	
10	1P02S091	Roller chain MOFA	Cadena MOFA 1/2 x 3/16 TEFLON	1	
11	1P01K063	Wheel shaft with sprocket II set	Eje de rueda con piñón II juego	1	

1P01K063 **Wheel shaft with sprocket II** - Eje de rueda con piñónII juego

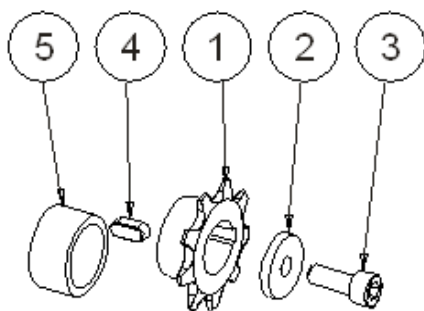
Item. Art.	Part № # de parte	Description	Parte	Pcs Cant.	Note Nota
1	1P01S063	Wheel schaft with sprocket	Eje de rueda con piñón	1	
2	1P01S201	Spacing ring 25/20/v9,5	Anillo espaciador 25/20/v9,5	1	
3	N921	Washer 12	Arandela 12	1	
4	N2054	Nut M12x1,5	Tuerca M12x1,5	1	
5	N1023A	Parallel key 5x5x22	Chaveta 5x5x22	1	

Leg - Brazo

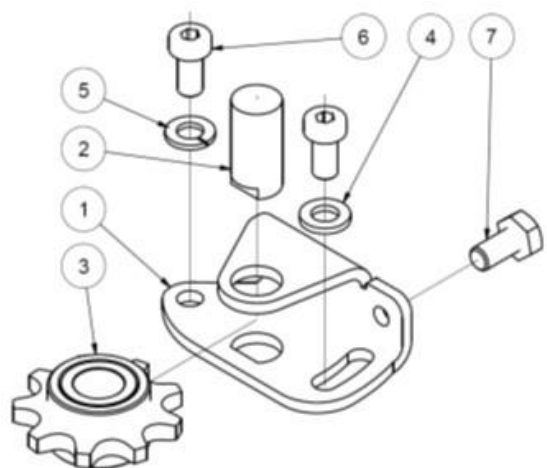


1P01K011 (No. 1) **Leg complete** - Brazo completo

1P02K030 (No. 10) **Leg cover complete** -
Cubierta brazo completa



1P01K111 (No. 4) **Sprocket Z10 complete** -
Piñón Z10 completo



1P01K241(No. 6) **Tensioner complete** -
Tensor completo

1P01K011 (No. 1) **Leg complete** - Brazo completo

Item. Art.	Part № # de parte	Description	Parte	Pcs Cant.	Note Nota
1	1P01S011	Leg	Brazo	1	
2	N801B	Countersunk bolt M8x25	Perno avellanado M8x25	2	
3	N809	Spring pin 6x20	Pasador de resorte 6x20	2	
4	N839	Capscrew M8x25	Perno allen M8x25	2	
5	N2033	Spring washer 8	Arandela de resorte 8	2	
6	N917	Capscrew M8x30	Perno allen M8x30	1	
7	N869	Washer 8	Arandela 8	2	
8	N914	Nut M8	Tuerca M8	1	

1P02K030 (No. 10) **Leg cover complete** - Cubierta brazo completa

Item. Art.	Part № # de parte	Description	Parte	Pcs Cant.	Note Nota
1	1P02S030	Cover	Cubierta	1	
2	N805	Spring washer 6	Arandela de resorte 6	8	
3	N807	Capscrew M6x20	Perno allen M6x20	8	

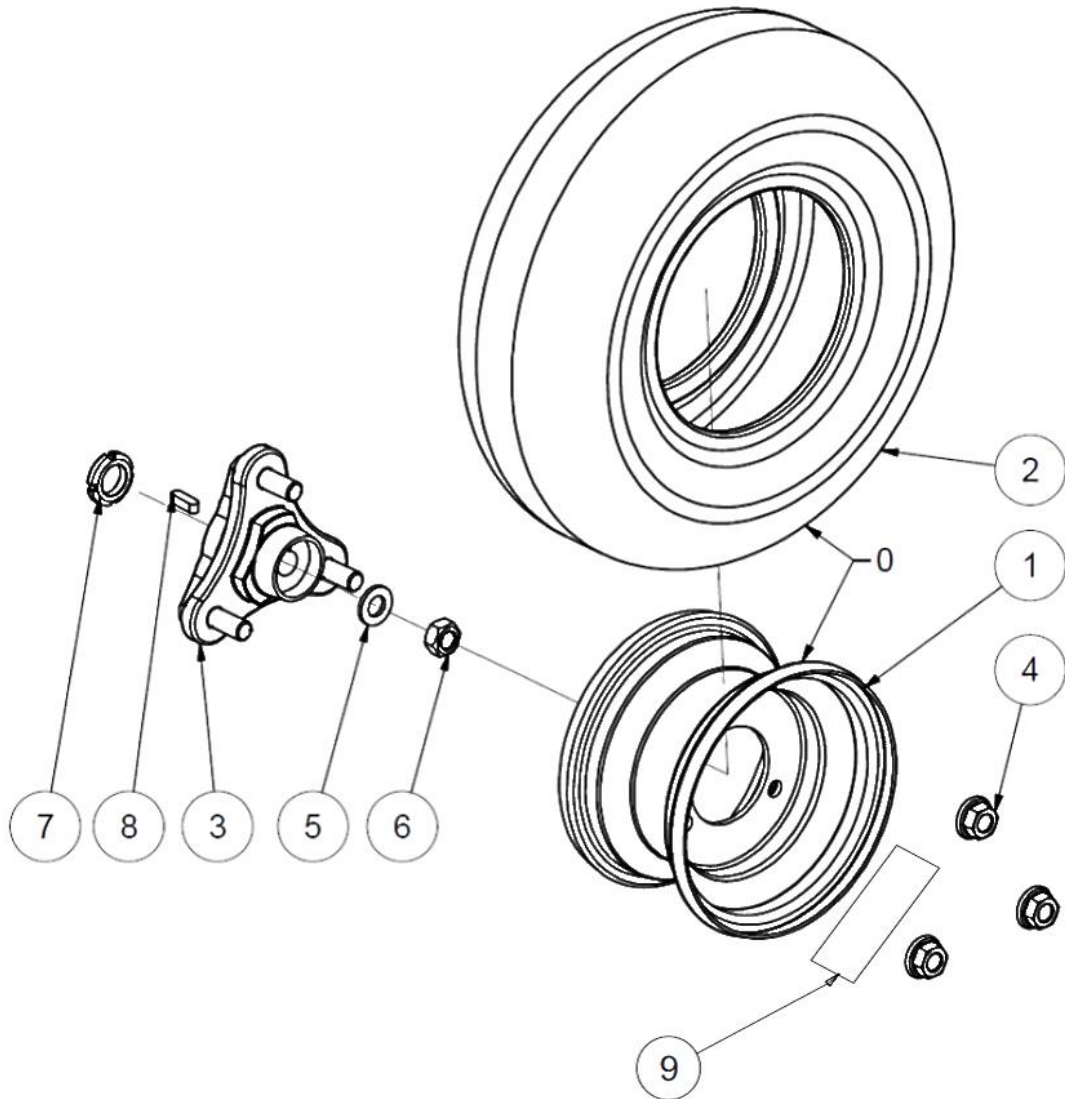
1P01K111 (No. 4) **Sprocket Z10 complete** - Piñón Z10 completo

Item. Art.	Part № # de parte	Description	Parte	Pcs Cant.	Note Nota
1	1P01S110	Sprocket Z10	Piñón Z10	1	
2	N922	Washer C-RGS 6-20	Arandela C-RGS 6-20	1	
3	N885	Hex bolt M8x20	Perno hexagonal M8x20	1	
4	N814	Parallel key 5x5x12	Chaveta 5x5x12	1	
5	1P01S160	Spacing ring 17/22/v9	Anillo espaciador 17/22/v9	1	

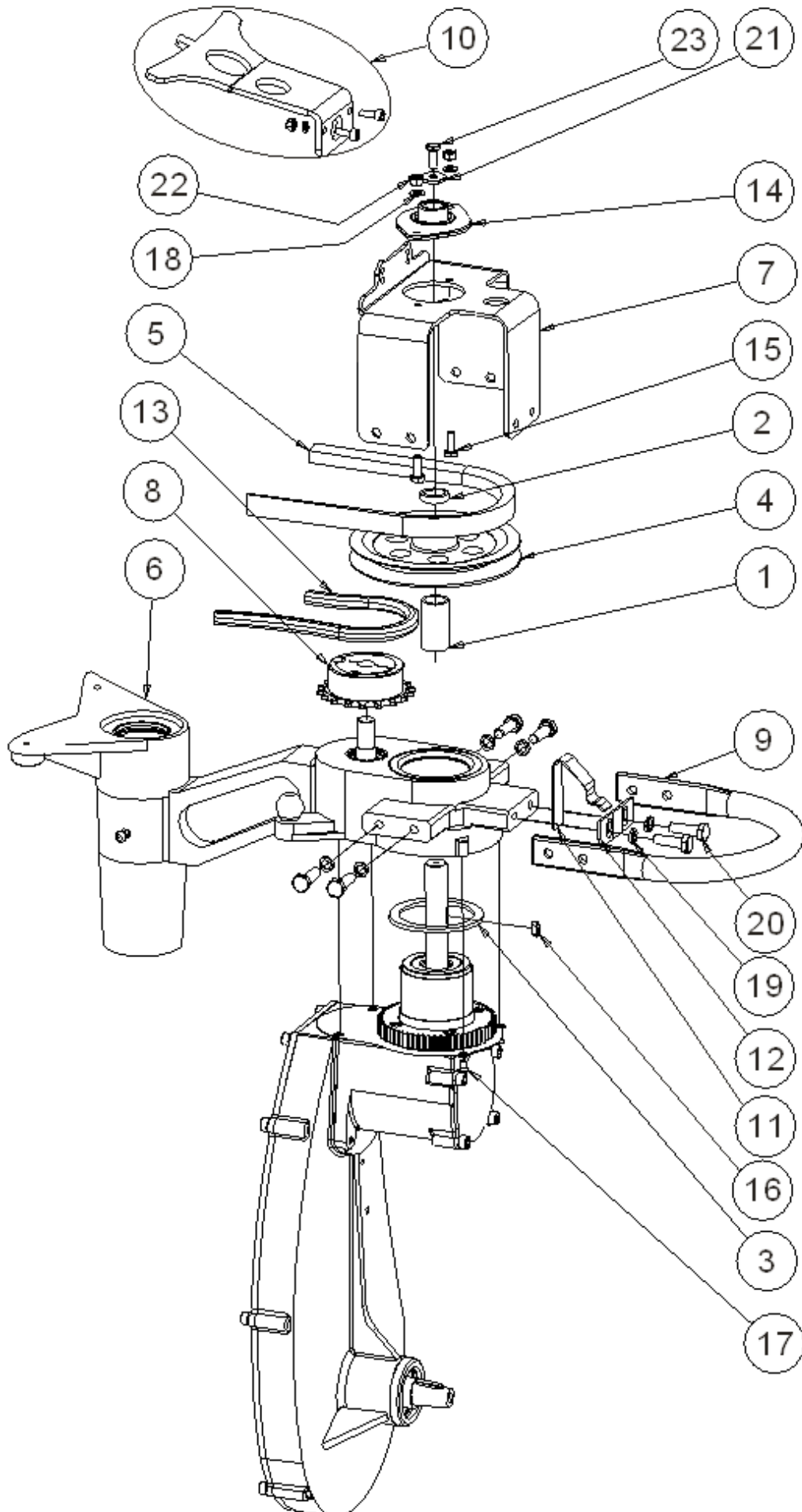
1P01K241 (No. 6) **Tensor complete** - Tensor completo

Item. Art.	Part № # de parte	Description	Parte	Pcs Cant.	Note Nota
1	x	Tensorer bracket	Soporte - tensor	1	
2	x	Pivot 12x25	Pivote 12x25	1	
3	x	Sprocket 9z	Piñón 9z	1	
4	N820	Washer 6	Arandela 6	1	
5	N805	Washer spring 6	Arandela de resorte 6	1	
6	N2286	Capscrew M6x12	Perno allen M6x12	2	
7	N2190	Hex bolt M6x12	Perno hexagonal M6x12	1	

Wheel - Rueda



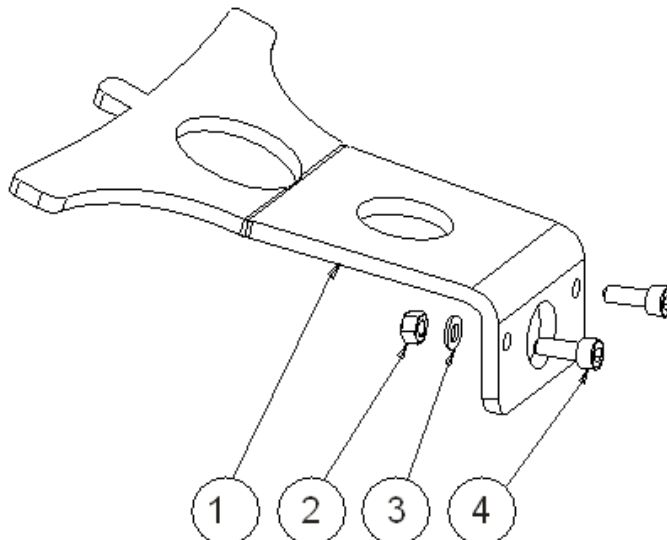
Item. Art.	Part № # de parte	Description	Parte	Pcs Cant.	Note Nota
0	1P03K006	Wheel 16x6.50 8 TL	Rueda 16x6,5 8 TL	1	
1	1P03S012	Rim Tubeless	Aro sin cámara	1	
2	1P03S053	Tyre 16x6,5-8	Neumático 16x6,5-8	1	
3	1P03S023	Wheel hub	Buje de rueda sin cámara	1	
4	N910	Wheel nut	Tuerca de rueda	3	
5	1P03S080	Wheel Hub Washer	Arandela del buje	1	
6	N2054	Nut M12x1,5	Tuerca M12x1,5	1	
7	1P01S201	Spacing ring 25/20/v9,5	Anillo espaciador 25/20/v9,5	1	
8	N1023A	Parallel key 5x5x22	Chaveta 5x5x22	1	
9	3P209	Label tyre pressure	Etiqueta presión de neumático	1	

Wheel Drive – Transmission de la rueda

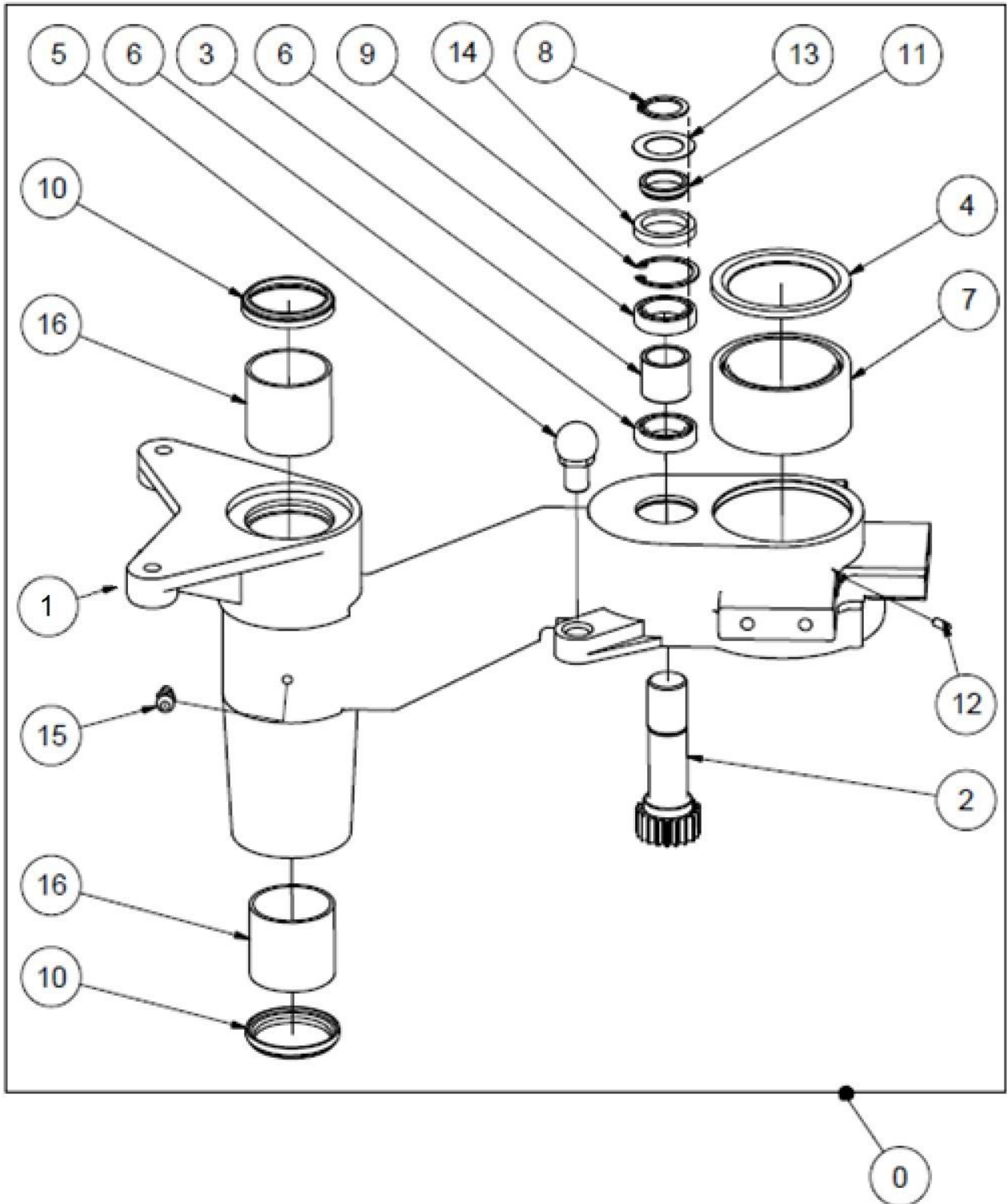
Item. Art.	Part № # de parte	Description	Parte	Pcs Cant.	Note Nota
1	1P01S151	Spacing ring 17-22-v41	Anillo espaciador 17-22-v41	4	
2	1P01S152	Spacing ring 17-22-v5,5	Anillo espaciador 17-22-v5,5	4	
3	1P01S500	Stop ring PA-6	Anillo de tope PA-6	4	
4	1P02S071	Pulley SPA 130 UNI	Polea SPA 130 UNI	4	
5	1P02S100	V-belt SPA 1650 Lw	Correa SPA 1650 Lw	4	
6	1R01K001	Arm - complete	Brazo - completo	4	
7	1R01S022	Bracket - UNI II.	Soporte - UNI II.	3	
8	1R01S046	Taper lock z18D20 - complete	Casquillo conico z18D20 - completo	4	
9	1R01S221	Handle	Manija	4	
10	1R01K230	Bonnet attachment - complete	Sujetador de cubierta - completo	4	
11	1R01S240	Bonnet lock	Seguro - cubierta	4	
12	1R01S250	Bonnet lock clip	Clip del seguro	4	
13	1R01K263	Steering chain TEFLON	Cadena - direccion TEFLON	1	
13	N0005	Chain master link TEFLON	Enlace maestro - cadena TEFLON	1	
14	N506B	Bearing SBPFL 203 + Housing	Rodamiento SBPFL 203 + Cubierta	4	
15	N2040	Hex bolt M6x16	Perno hexagonal M6x16	8	
16	N814	Parallel key 5e7x5x12	Chaveta 5e7x5x12	4	
17	N2284	Countersunk bolt M4x12	Perno avellanado M4x12	16	
18	N820	Washer 6	Arandela 6	8	
19	N826	Spring washer 8	Arandela de resorte 8	24	
20	N832	Hex bolt M8x25	Perno hexagonal M8x25	24	
21	N922	Washer C-RGS 8-20	Arandela C-RGS 8-20	4	
22	N913	Self-locking nut M6	Tuerca de bloqueo M6	8	
23	N2049	Hex bolt M8x16	Perno hexagonal M8x16	4	

Arm Cover Bracket - Sujetador de cubierta completo

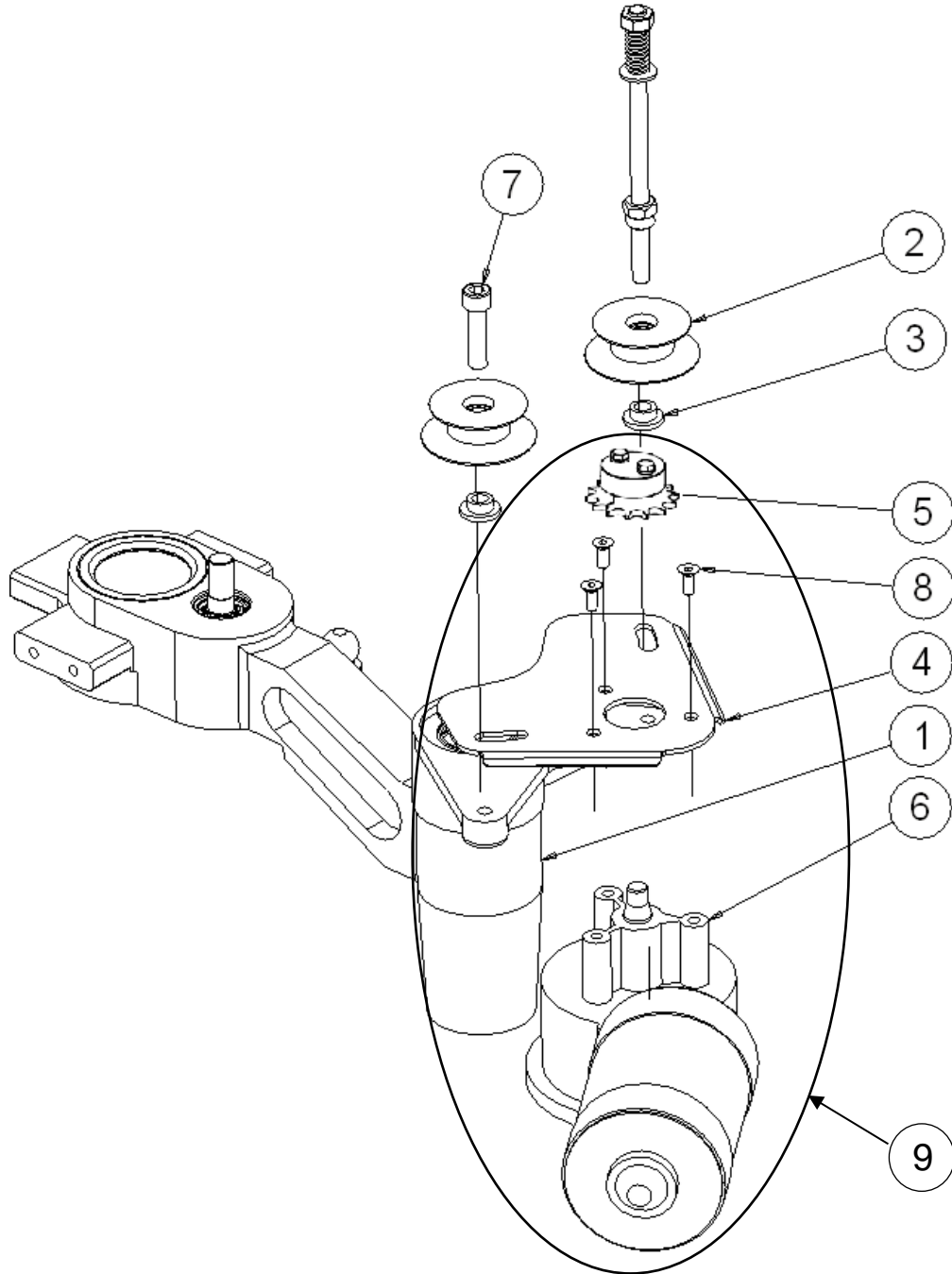
Item. Art.	Part № # de parte	Description	Parte	Pcs Cant.	Note Nota
1	1R01S230	Bonnet attachment	Sujetador de cubierta	1	
2	N822	Nut M5	Tuerca M5	2	
3	N821	Washer 5	Arandela 6	2	
4	N825	Capscrew M5x16	Perno allen M5x16	2	



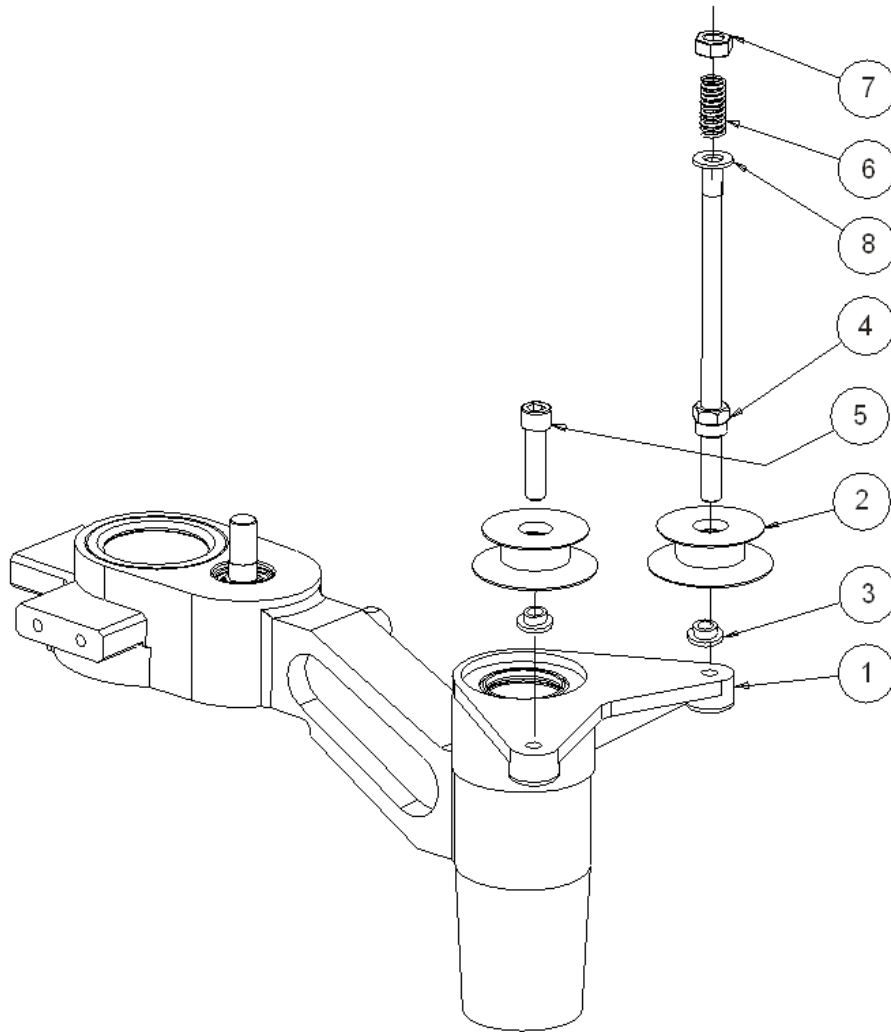
Arm complete - Brazo completo



Item. Art.	Part № # de parte	Description	Parte	Pcs Cant.	Note Nota
0	1R01K001	Arm complete	Brazo - completo	4	
1	1R01K010	Arm	Brazo de suspension	4	
2	1R01K031	Steering shaft 20 with pinion	Eje de dirección 20 con piñón	1	
3	1R01S061	Spacing ring 25 20 v21	Anillo espaciador 25-20-v21	1	
4	1R01S120	Sealing ring	Anillo obturador	1	
5	1R01S210	Ball joint	Rótula	1	
6	1R01S270	Bearing 61804 2RS	Rodamiento 61804 2RS	2	
7	N510	Bearing SKF NKI 55/35	Rodamiento SKF NKI 55/35	1	
8	N2041	Circlip external 20	Anillo de seguridad 20 externo	1	
9	N829	Circlip internal 32	Anillo de seguridad 32 interno	1	
10	N830	Scraper ring 40 48 4/7 PUR	Aro rascador 40-48-4/7 PUR	2	
11	1R01S280	Spacing ring 25 20 v6	Anillo espaciador 25-20-v6	1	
12	N2361	Set screw M4x10	Perno M4x10	1	
13	1R01S430	Cover ring	Anillo - cubierta	1	
14	1R01S420	Felt ring	Anillo de felpa	1	
15	N823	Straight grease fitting M6	Boquilla de engrase	1	
16	N505	Bearing 4040 KU	Anillo 4040 KU	2	

Steering servomotor - Servo motor direccion.

Item. Art.	Part № # de parte	Description	Parte	Pcs Cant.	Note Nota
1	1R01K001	Arm complete	Brazo - completo	1	
2	1R01S170	Pulley assembly	Conjunto de polea	2	
3	1R01S181	Spacing ring pulley	Anillo espaciador	2	
4	2R02S016	Steering bracket DOGA	Soporte de dirección DOGA	1	
5	2R02S021	Sprocket Z14 DOGA	Piñón Z14 DOGA	1	
6	2R02S011	Steering servomotor DOGA	Servomotor dirección DOGA	1	Nº ≥ 2891 PPI_135
7	N831	Capscrew M10x40	Tornillo cilíndrico M10x40	1	
8	N801B	Counter sunk screw M8x25	Perno M8x25	3	
9	2R02K101	Steering servomotor DOGA complete	Servomotor Dirección DOGA completo	1	

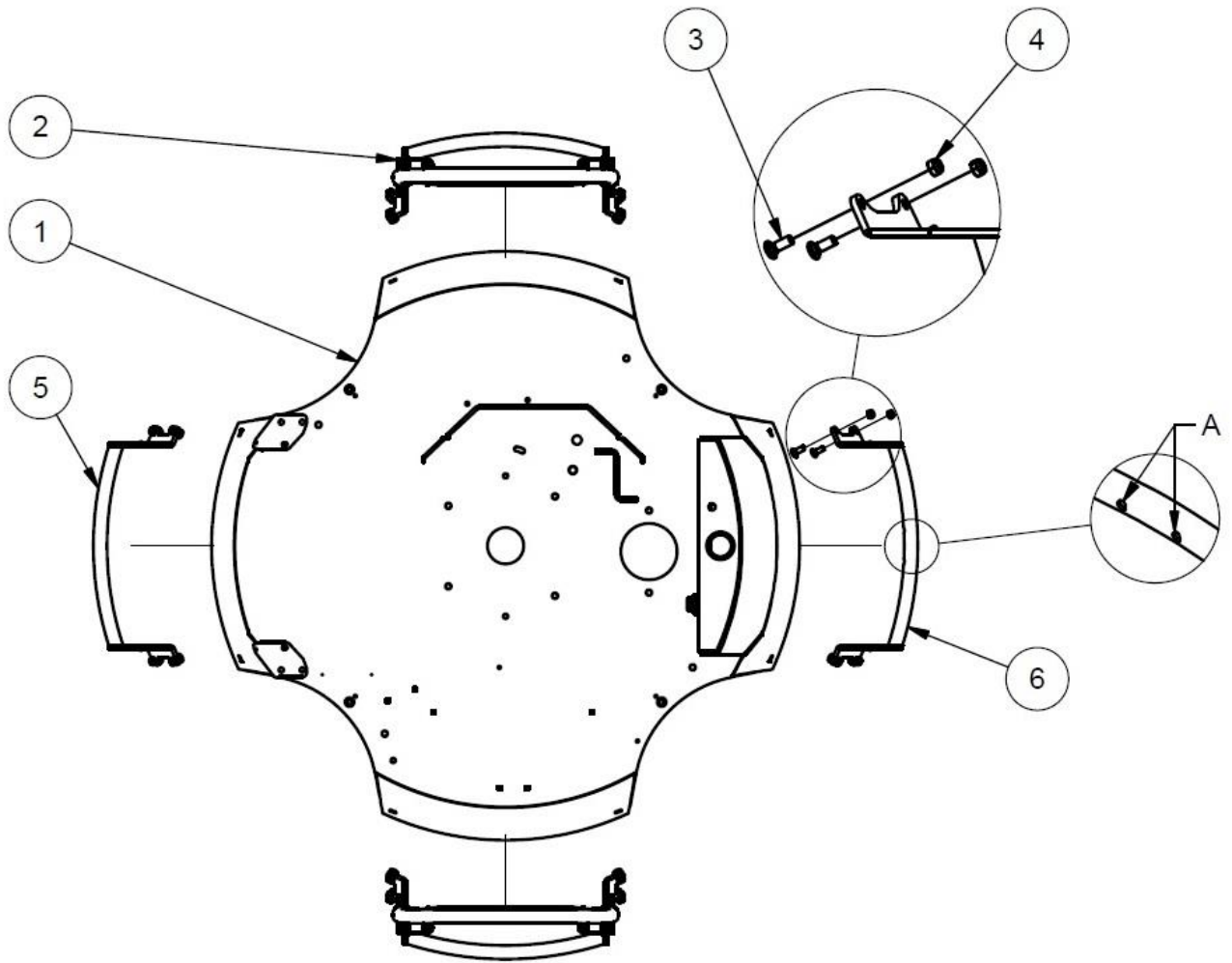


Steering chain pulley Setup - Polea de la cadena de dirección

Item. Art.	Part № # de parte	Description	Parte	Pcs Cant.	Note Nota
1	1R01K001	Arm	Brazo de suspension - completo	4	
2	1R01S170	Pulley assembly	Montaje de polea	2	
3	1R01S181	Spacing ring 10/24/v9 - pulley	Anillo espaciador 10/24/v9 - polea	2	
4	1R01S190	Bolt set	Perno - juego	1	
5	N831	Capscrew M10x40	Perno allen M10x40	1	
6	N836	Helical spring	Resorte helical	1	
7	N915	Self-locking nut M10	Tuerca de bloqueo M10	1	
8	N1036	Sliding bearing	Rodamiento deslizador	2	

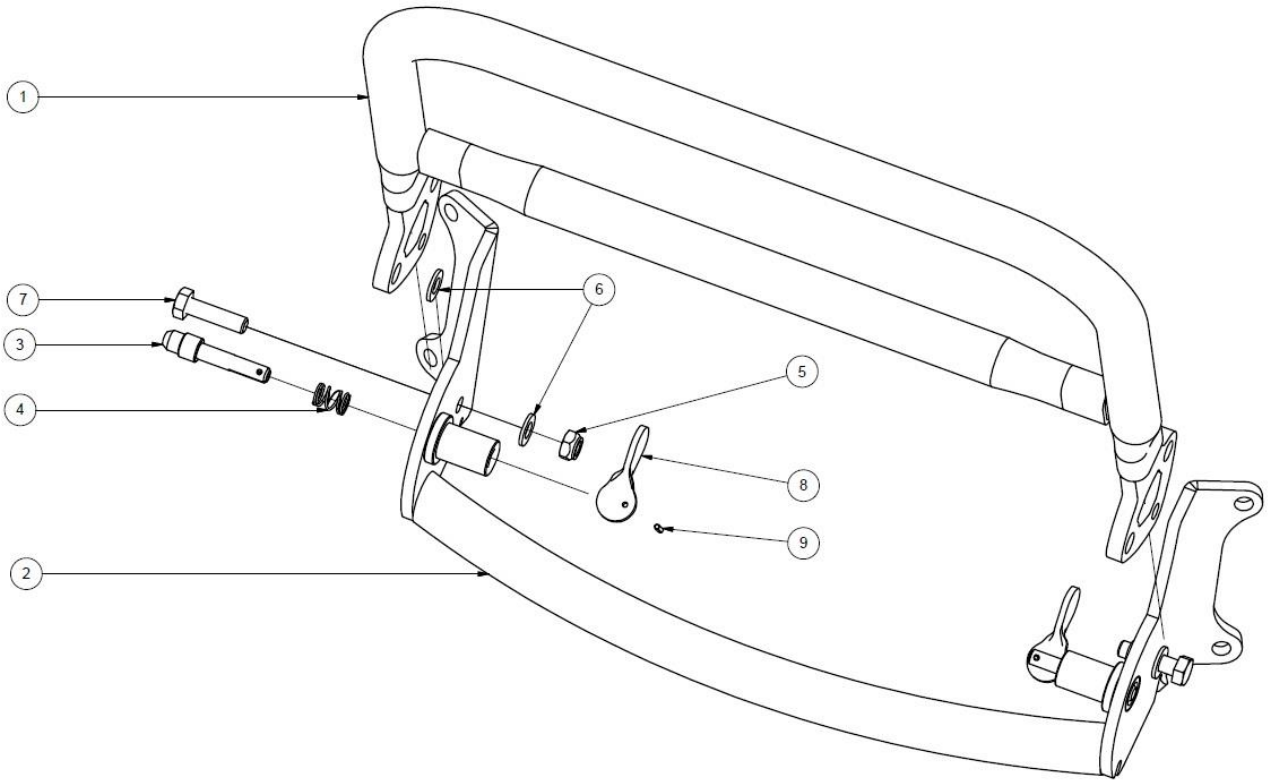
Item. Art.	Part № # de parte	Description	Parte	Pcs Cant.	Note Nota
1	1S01S010	Deck ILD01G	Plataforma ILD01G	1	
2	1S01S020C	Sliding bar C - 60 - 110 mm	Barra deslizante C - 60 - 110 mm	4	
3	1S01S031C	Stabilizer C - 60 - 110 mm	Estabilizador C - 60 - 110 mm	4	
4	1S01S040	Hydraulic filter	Filtor - aceite hidraulico	1	
5	1S01S050	Clamp	Abrazadera	4	
6	2S02S050	Extension piece	Pieza de extension	4	
7	1S01S070	Spring	Resorte	4	
8	1S01S080	Stop_rubber 61x40/8	Tope de goma 61x40/8	4	
9	1S01S090	Filter Cap	Tapa - Filtro	1	
10	2S01S150	Oil tank cap	Tapa - tanque de aceite motor	1	
11	MS01S380	Sliding bar washer	Arandela - balla deslizante	4	
12	1S01S190	Stabilizer washer	Arandela - estabilizador	4	
13	N805	Spring washer 6	Anillo de resorte 6	3	
14	1S01S242	Cover ILD01 FS	Cubierta ILD01 FS	1	
15	1S01K272	Steering stabilizer ball joint	Rotula - estabilizador de direccion	8	
16	1S01S280	Steering stabilizer bar	Barra estabilizadora - direccion	4	
17	N860	Seal	Sello	1	
18	N861	Capscrew M10x25	Perno allen M10x25	4	
19	N2255	Capscrew M12x50	Perno allen M12x50	4	
20	N863	O-ring 078x4,00	Junta torica 078x4,00	1	
21	N864	O-ring 047x4,00	Junta torica 047x4,00	1	
22	N887	Countersunk bolt M8x20	Perno avellanado M8x20	1	
23	N806	Hex bolt M6x20	Perno hexagonal M6x20	3	
24	N916	Countersunk bolt M12x30	Perno avellanado M12x30	1	
25	1S02S436	Servomotor ELOBAU	Servomotor ELOBAU	1	
26	N2197	Air breather	Respiradero PL148	1	
27	N859	Capscrew M6x30	Perno allen M6x30	8	
28	1S01S330.1	Deck holder I - 01	Soporte - cubierta I - 01	4	
29	1S01S310	Rubber seal	Sello de goma	1	
30	1S01S330.2	Deck holder II - 01	Soporte - cubierta II - 01	4	

Bumper - Parachoques



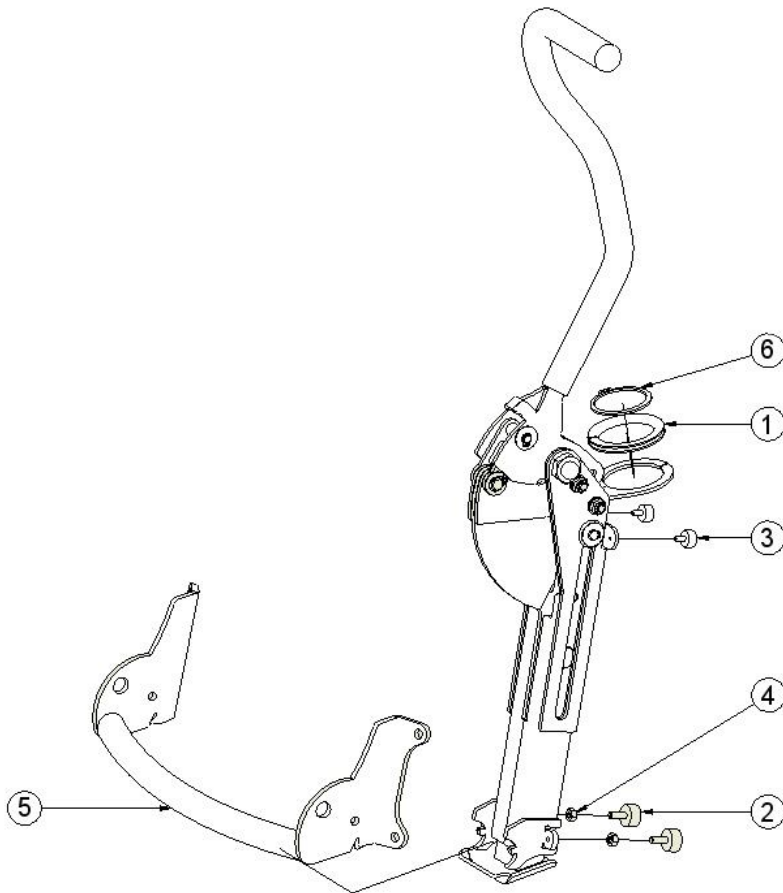
Item. Art.	Part № # de parte	Description	Parte	Pcs Cant.	Note Nota
1	1S01S010	Deck ILD01G	Plataforma de corte ILD01G	1	
2	1S01S203	Bumper	Parachoques	2	
3	N2366	Carriage bolt M8x20	Perno carrotero M8x20	16	
4	N914	Self-locking nut M8	Tuerca de bloqueo M8	16	
5	1S08S020	Bumper	Parachoques	1	
6	1S08S040	Bumper drilled ILD01	Parachoques - perforado ILD01	1	

Bumper complete - Parachoques completo

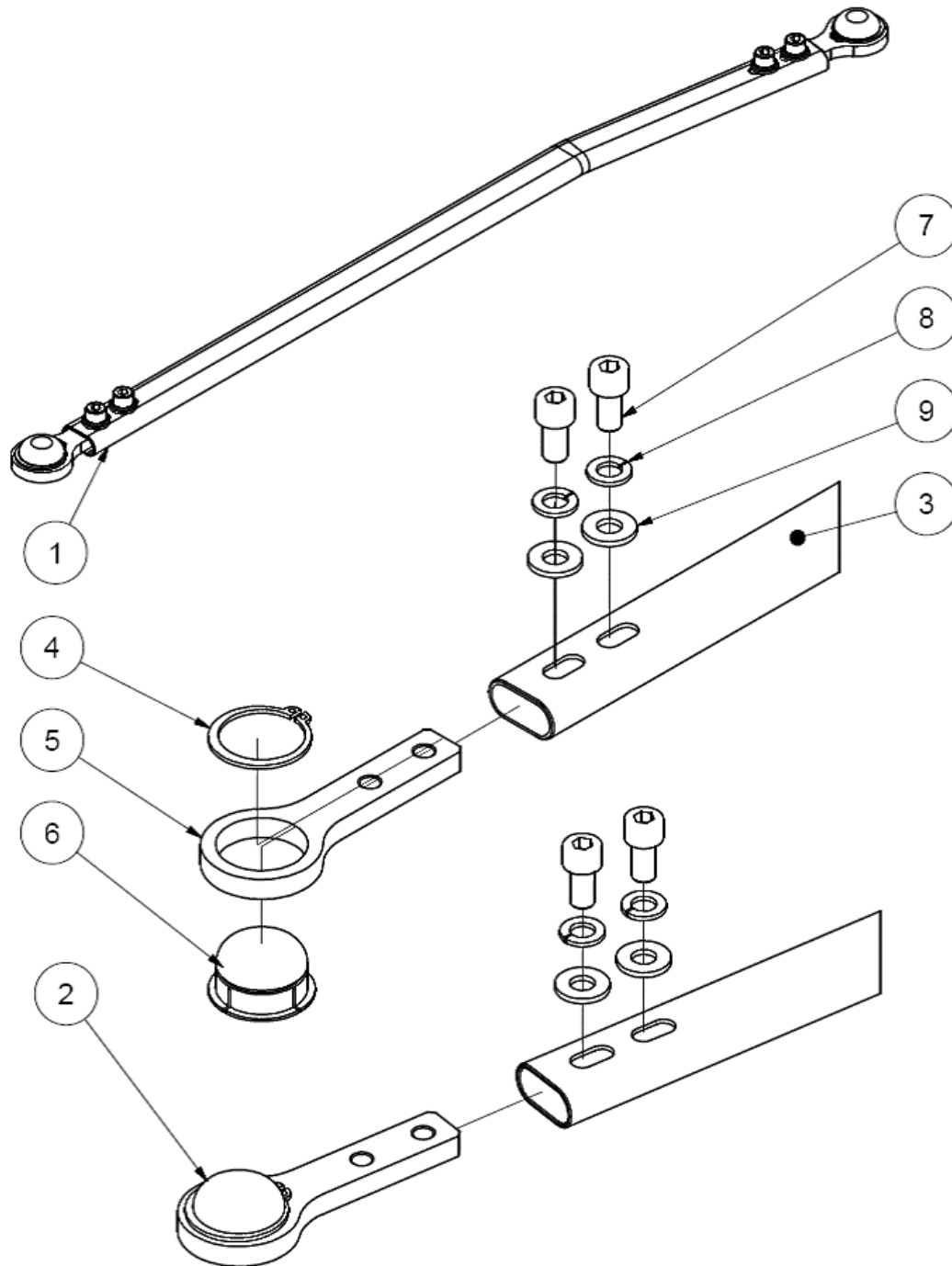


Item. Art.	Part № # de parte	Description	Parte	Pcs Cant.	Note Nota
1	1S08S010	Bar	Barra	1	
2	1S08S025	Bumper	Parachoques	1	
3	1S01S204.3	Pin II	Pasador II	2	
4	N2098	Spring - push D2000	Resorte D2000	2	
5	N914	Self-locking nut	Tuerca de bloqueo M8	2	
6	N869	Washer 8	Arandela 8	4	
7	N1096	Hex bolt M8x30	Perno hexagonal M8x30	2	
8	1S01S204.1	Lever II	Manija II	2	
9	N2088	Spring pin 2,5x10	Pasador de resorte 2,5x10	2	

Pivot support - Pivote de soporte

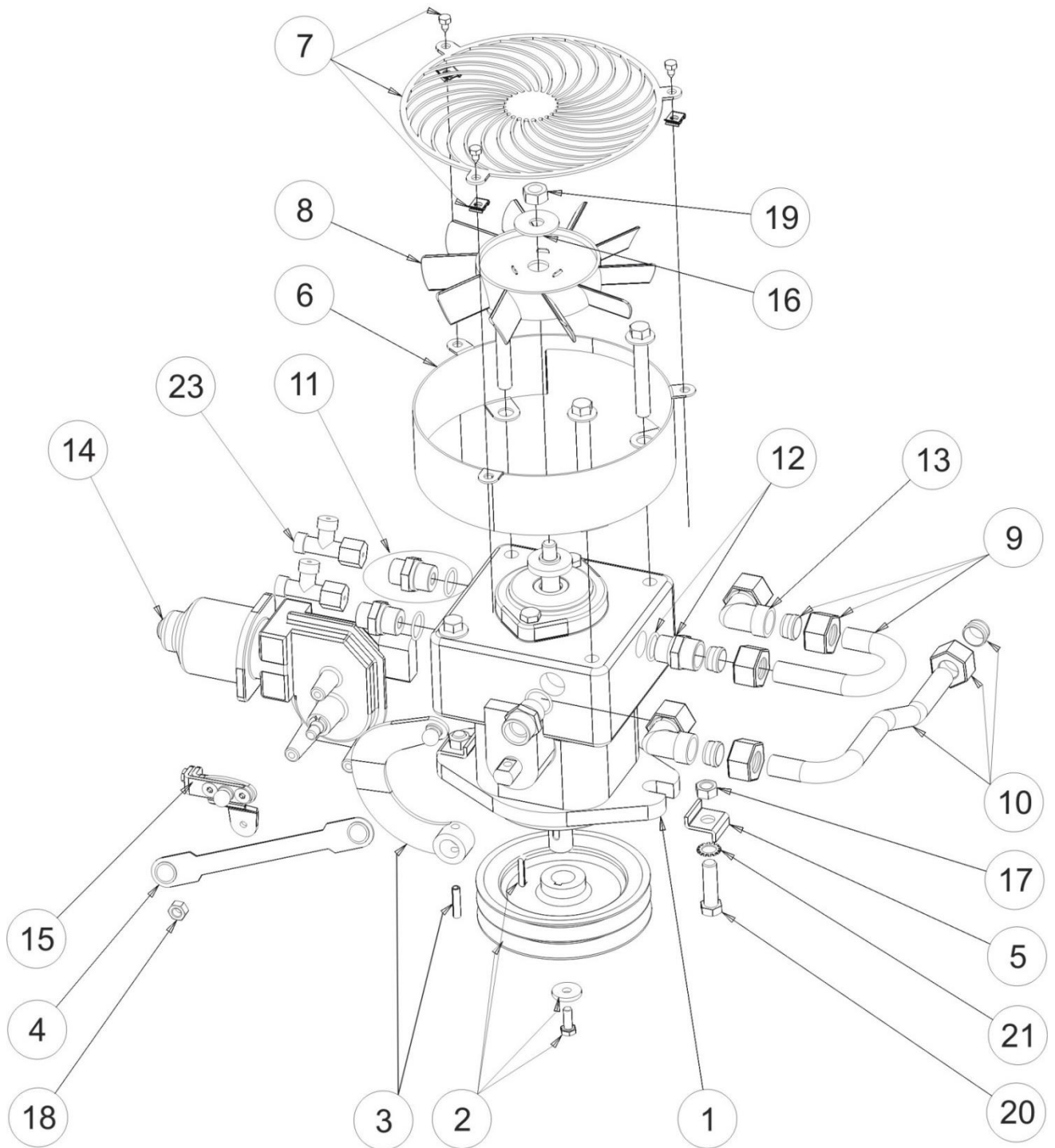


Item. Art.	Part № # de parte	Description	Parte	Pcs Cant.	Note Nota
0	1L03K000	Pivot support - Complete	Pivote de soporte completo	1	
1	N2509	Rubber seal 9x6	Sello de goma 9x6	1	
2	N2531	Silentblok 10	Buje 10	2	
3	N2537	Silentblok 8	Buje 8	2	
4	N2272	Nut M6	Tuerca M6	2	
5	1S08S040	Bumper ILD01 drilled	Parachoques ILD01 - perforado	1	
6	N2316	Retaining ring outside 50	Aro de retencion - externo 50	1	

Stabilizer bar - Barra estabilizadora

Item. Art.	Part № # de parte	Description	Parte	Pcs Cant.	Note Nota
1	1S02K072	Stabilizer bar 01 complete	Barra estabilizadora 01 comp.	4	
2	1S01K272	Stabilizer press in complete	Estabilizador - presión	8	
3	1S01S280	Stabilizer bar	Barra estabilizadora	4	
4	N2282	Retaining ring 30	Anillo de seguridad 30	8	
5	1S01S272.1	Stabilizer eye	Ojo - estabilizador	8	
6	1S01S272	Stabilizer bushing	Cojinete - estabilizador	8	
7	N927	Bolt M8x16	Perno M8x16	16	
8	N826	Washer spring 8	Arandela de resorte 8	16	
9	N869	Washer flat 8	Arandela 8	16	

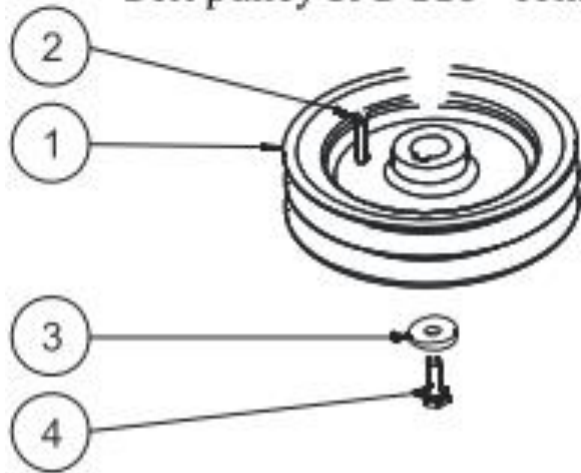
Hydraulic pump - Bomba Hidráulica



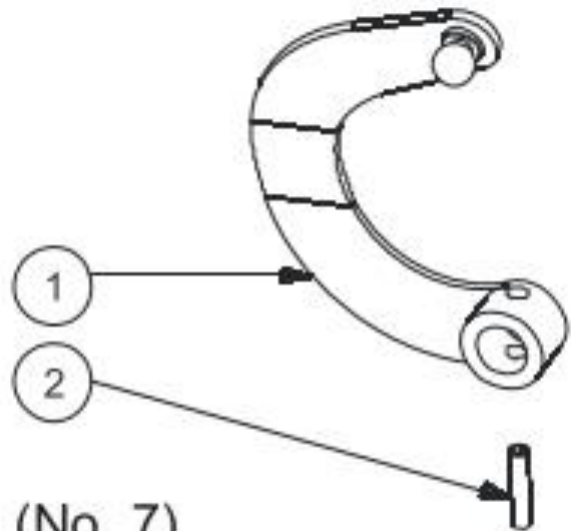
Item. Art.	Part № # de parte	Description	Parte	Pcs Cant.	Note Nota
1	1S02S011	Pump 21L	Bomba 21L	1	
2	1S02K032	Belt pulley SPB 118	Polea SPB 118	1	
3	1S02K050	Pump lever - complete	Manija de la bomba - completa	1	
4	1S02S080	Flat draw rod	Varilla	1	
5	N1094	Washer 10	Arandela 10	2	
6	1S02S200	Fan cover	Cubierta - ventilador	1	
7	1S02K210	Fan grate	Rejilla - ventilador	1	
8	1S02S220	Fan blade	Aspa - ventilador	1	
9	1S02K230	Hydraulic pipe A complete	Tubo - aceite hidraulico A completo	1	
10	1S02K240	Hydraulic pipe B complete	Tubo - aceite hidraulico B completo	1	
11	N2142	Adapter 12 3/4" - 16 UNF	Adaptador 12 3/4" - 16 UNF	2	
12	1S02K260	Adapter 15 3/4"-16 UNF	Adaptador 15 3/4"-16 UNF	2	
13	1S02S280	Elbow XEEDDL 15	Union - codo XEEDDL 15	2	
14	1S02S436	Servomotor NBB Elobau	Servomotor NBB Elobau	1	
15	1S02S441	Servomotor lever - adjusting	Servomotor manija- ajuste	1	
16	1S02S450	Fan washer	Arandela - ventilador	1	
17	N915	Nut M10	Tuerca M10	2	
18	N843	Nut M8	Tuerca M8	1	
19	N906	Nut M10x1,5	Tuerca M10x1,5	1	
20	N872B	Hex bolt M10x35	Perno hexagonal M10x35	2	
21	N2016	Washer locking 10	Tuerca de bloqueo 10	2	
22	1S02S310	Shock valve, 160, 0, 0,024"	Valvula de choque, 160, 0, 0,024"	1	
23	N2115	T-fitting with nut XLEDL 12	Union T con tuerca XLEDL 12	2	

Hydraulic pump sub components - Subcomponentes de la bomba hidráulica

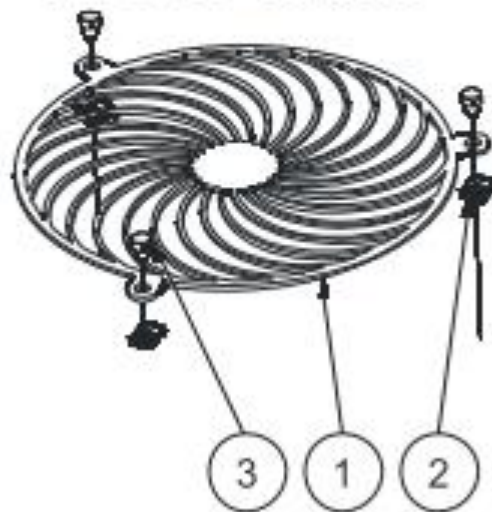
1S02K032 (No. 2)
Belt pulley SPB 118 - complete



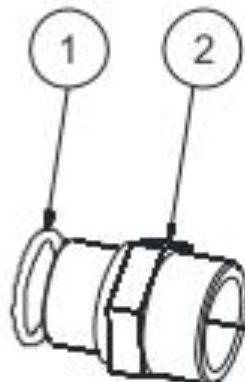
1S02K050 (No. 3)
Pump lever - complete



1S02K210 (No. 7)
Fan cover - complete



1S02K260 (No. 12)
Adapter XAL 15 3/4" - 16 UNF



1S02K032 (No. 2) **Pulley SPB 118 complete** - Polea SPB 118 completa

Item. Art.	Part № # de parte	Description	Parte	Pcs Cant.	Note Nota
1	1S02S032	Belt pulley SPB 118	Polea SPB 118	1	
2	N1032	Parallel key 5x5x32	Chaveta 5x5x32	1	
3	1S02S035	Washer CRGS - 6	Arandela CRGS - 6	1	
4	N912	Hex bolt M6x16	Perno hexagonal M6x16	1	

1S02K050 (No. 3) **Pump lever complete** - Manija de la bomba completa

Item. Art.	Part № # de parte	Description	Parte	Pcs Cant.	Note Nota
1	1S02S050	Lever welded	Manija - soldada	1	
2	N871	Spring pin 6x24	Pasador de resorte 6x24	2	

1S02K210 (No. 7) **Fan cover complete** - Cubierta del ventilador completa

Item. Art.	Part № # de parte	Description	Parte	Pcs Cant.	Note Nota
1	1S02S210	Fan grate	Rejilla de Ventilador	1	
2	N867	Bolt M4,8x19	Perno 4,8x19	3	
3	N866	Nut M4,8	Tuerca 4,8	3	

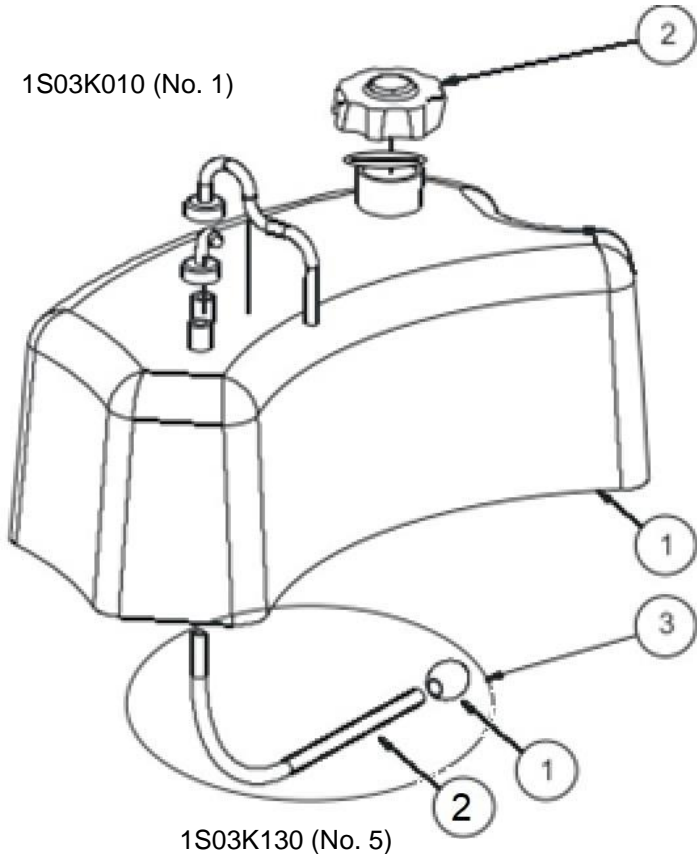
1S02K260 (No. 12) **Adapter XAL 15 3/4/22x1,5 UNF** - Adaptador XAL 15 3/4/22x1,5 UNF completo

Item. Art.	Part № # de parte	Description	Parte	Pcs Cant.	Note Nota
1	1S02S260	Adapter 15 3/4"-16 UNF	Adaptador 15 3/4"-16 UNF	1	
2	N896	Bonded seal washer 1/2"	Arandela de sellado adherida 1/2"	1	

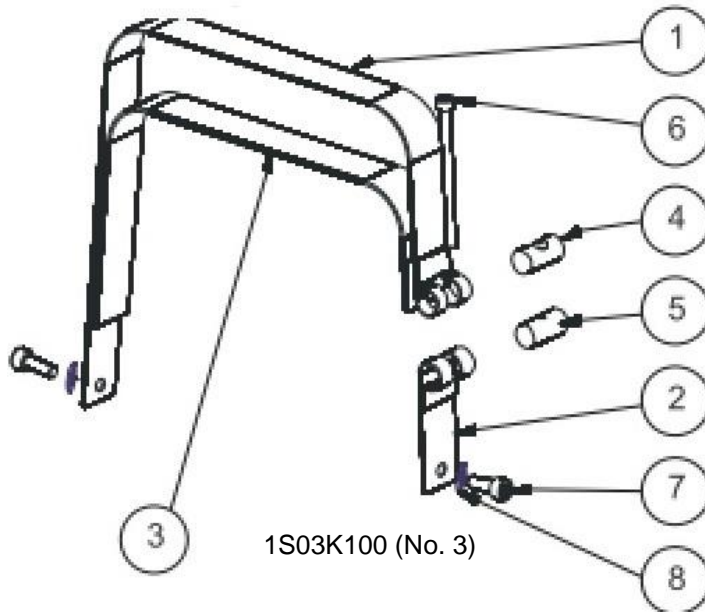
Item. Art.	Part № # de parte	Description	Parte	Pcs Cant.	Note Nota
1	1S03K010	Tank - complete	Tanque - completo	1	
2	1S03S020	Tank cap	Tapa del tanque	1	
3	1S03K100	Tank strap complete	Correa del tanque - completa	2	
4	N2480	Breather hose - 400 mm	Manguera - respirador - 400 mm	1	
5	1S03K130	Hose with weight	Manguera con contrapeso	1	
6	1S03S140	Fuel filter	Filtro de gasolina	1	
7	N1012	Fuel hose - lead in	Manguera de combustible	1	
8	1S03S150	Tank cap sealing	Empaquetadura - tapa del tanque	1	
9	2S03S150	Roll over valve	Valvula de vuelco	1	
10	MK01S250	Breather hose MINI	Manguera -respirador MINI	1	
11	1S03K150	Fuel tank breather set ILD01	Respirador - tanque de combustible ILD01 - juego	1	
12	2S03S040	Fuel tank bushing	Cojinete - tanque de combustible	2	

Fuel System sub components - Subcomponentes del sistema de combustible

1S03K010 (No. 1)



1S03K130 (No. 5)



1S03K100 (No. 3)

1S03K010 (No. 1) Fuel tank complete - Tanque de combustible completo

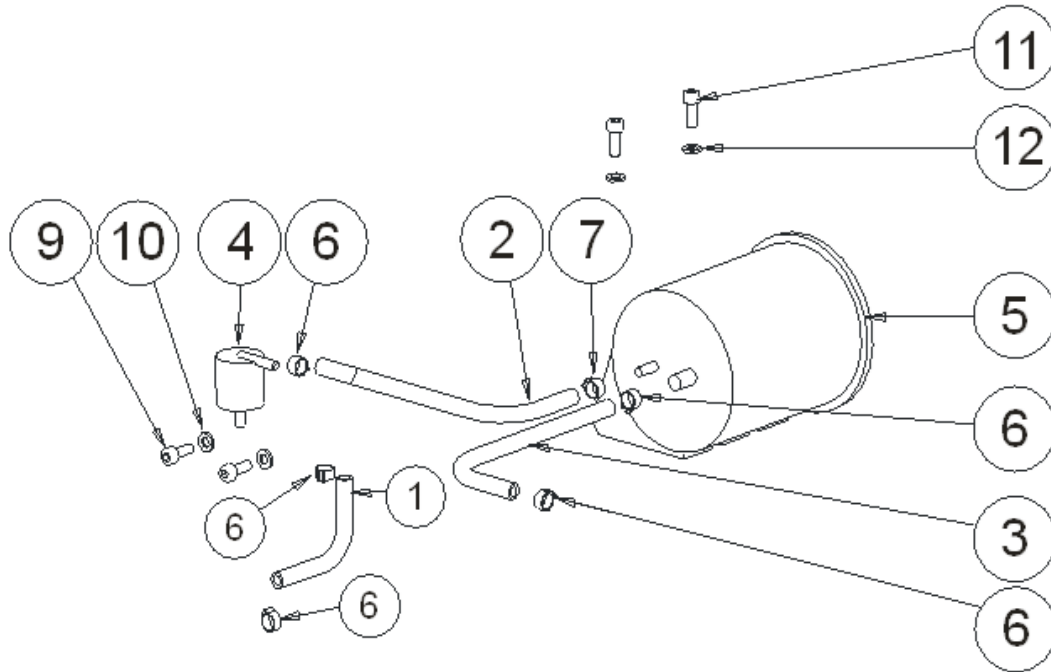
Item. Art.	Part No # de parte	Description	Parte	Pcs Cant.	Note Nota
1	1S03S010	Fuel Tank	Tanque de combustible	1	
2	1S03S020	Fuel Tank cap	Tapa - tanque de combustible	1	
3	1S03K130	Hose with weight	Manguera con contrapeso	1	

1S03K130 (No. 5) Weight with hose - Contrapeso manguera de combustible

Item. Art.	Part No # de parte	Description	Parte	Pcs Cant.	Note Nota
1	1S03S130	Fuel hose weight	Contrapeso	1	
2	N1007	Fuel Hose 6x1,5 L=420 mm	Manguera 6x1,5 L=420 mm	1	

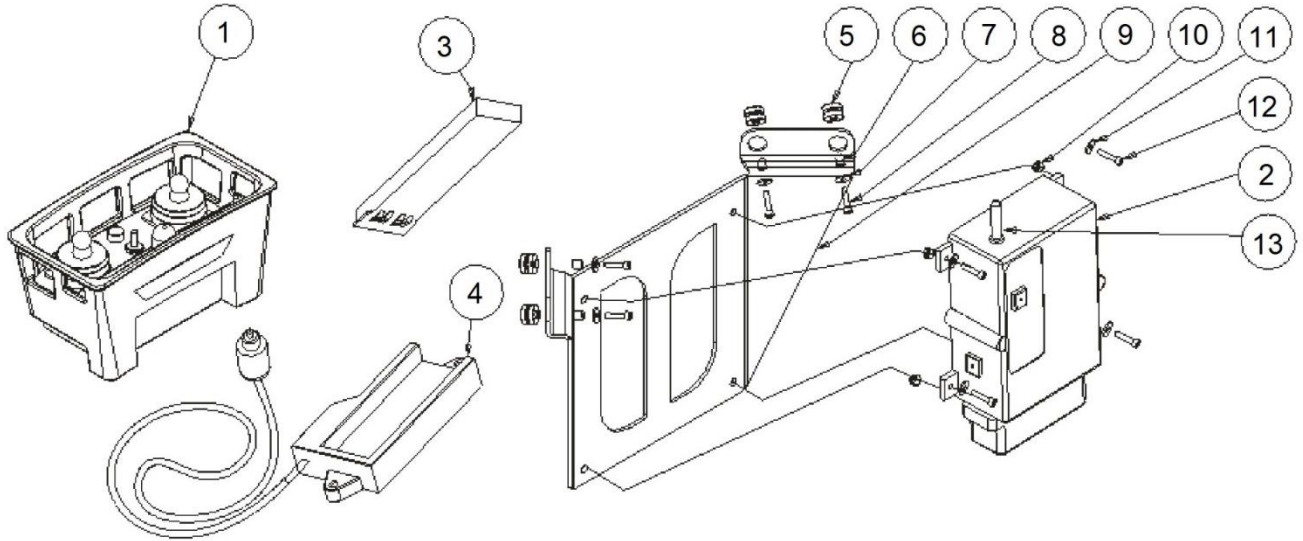
1S03K100 (No. 3) Tank strap complete - Sujetador del tanque completo

Item. Art.	Part No # de parte	Description	Parte	Pcs Cant.	Note Nota
1	1S03S040	Fuel tank strap 300	Correa - tanque de combustible 300	1	
2	1S03S080	Fuel tank strap 60	Correa - tanque de combustible 60	1	
3	1S03S030	Rubber strip	Banda de goma	1	
4	1S03S050	Clip pivot 1	Tuerca barril 1	1	
5	1S03S070	Clip pivot 2	Tuerca barril 2	1	
6	N880	Capscrew M5x70	Perno allen M5x70	1	
7	N807	Capscrew M6x20	Perno allen M6x20	2	
8	N820	Washer 6	Arandela 6	2	

EVAP system for Californian version - Versión para California

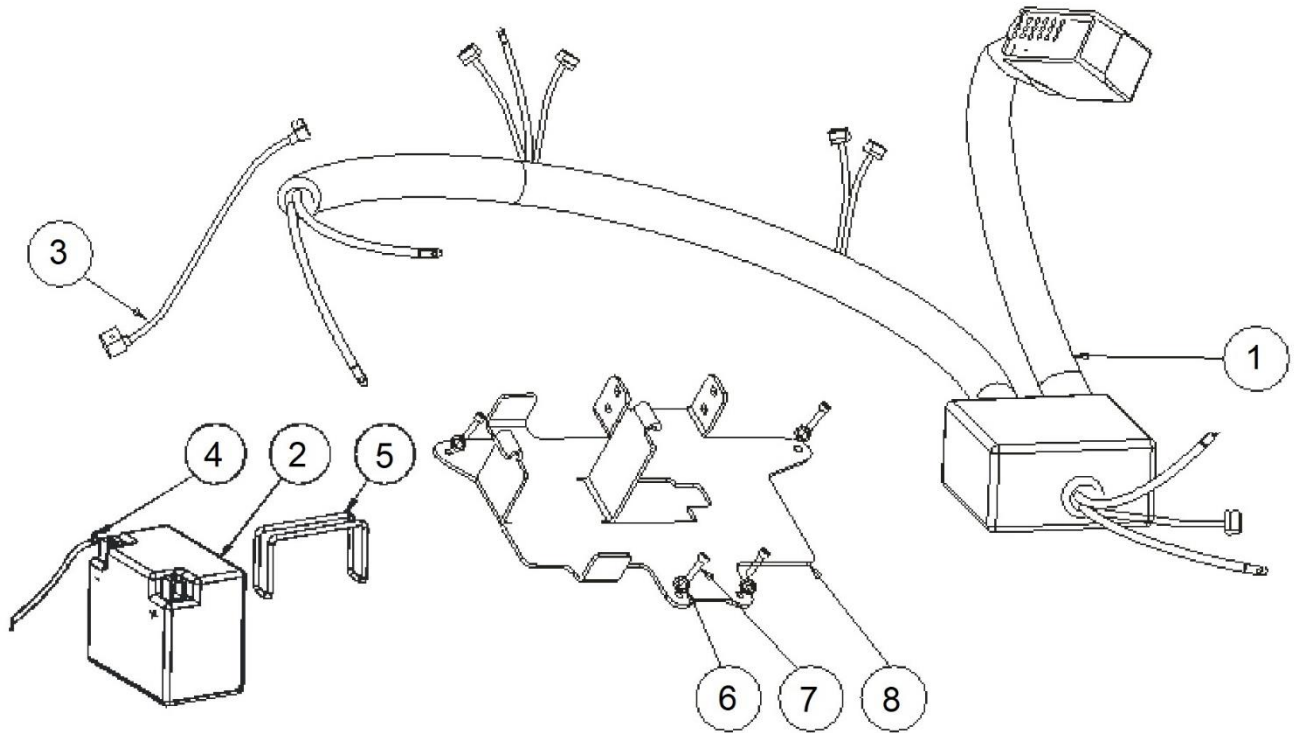
Item. Art.	Part No # de parte	Description	Parte	Pcs Cant.	Note Nota
1	N2295	Fuel Hose 360	Manguera - combustible 360	1	
2	N2134	Fuel Hose 800	Manguera - combustible 800	1	
3	N2296	Fuel Hose 1100	Manguera - combustible 900	1	
4	2S03S150	Roll Over Valve	Válvula antivuelco	1	
5	2S03S140	Carbon Canister	Recipiente con carbón	1	
6	N2207	Clamp 11	Abrazadera 11	5	
7	N2290	Clamp 12	Abrazadera 12	1	
9	N825	Bolt M5x16	Sujetador de válvula	2	
10	N821	Washer flat 5	Perno M5x16	2	
11	N807	Bolt M6x20	Arandela 5	2	
12	N820	Washer flat 6	Perno M6x20	2	

Control unit NBB - Unidad de control NBB

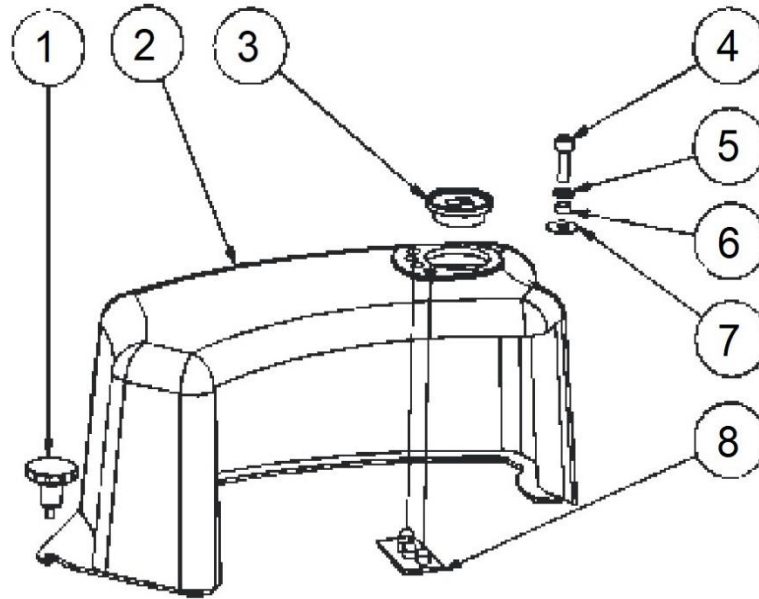


Item. Art.	Part № # de parte	Description	Parte	Pcs Cant.	Note Nota
0	2N03S014	Control unit NBB complete	Unidad de control NBB completa	1	№ ≤ 1532
	0N03S017	Control unit NBB complete 9600	Unidad de control NBB 9600 completa	1	№ ≥ 1532 PPI_102
	0N03S018	Control unit NBB complete 9600 Korea	Unidad de control NBB 9600 - Corea	1	№ ≥ 1532 PPI_102
	0N03S019	Control unit NBB complete 9600 Japan	Unidad de control NBB 9600 Japón	1	№ ≥ 1532 PPI_102
1	2N03S014.1	Remote controller NBB	Controlador remoto NBB	1	№ ≤ 1532
	0N03S017.1	Remote controller NBB 9600	Controlador remoto NBB 9600	1	№ ≥ 1532 PPI_102
2	2N03S014.2	Control unit NBB	Receptor NBB		№ ≤ 1532
	0N03S017.2	Receiver NBB 9600	Receptor NBB 9600	1	№ ≥ 1532 PPI_102
3	1N05S041	RC battery NBB	Bateria - control remoto NBB		
4	1N05S021	RC battery charger NBB	Cargador - bateria del control remoto NBB		
5	N2435	Rubber washer 8x3	Arandela de goma 8x3	4	
6	1N01S221	Spacing ring 8/6/v9	Anillo espaciador 8/6/v9	4	
7	N1089	Washer 6/6,4	Arandela 6/6,4	4	
8	N2532	Self drilling hex.bolt 5,5x25	Perno hex. Autoperforante 5,5x25	4	
9	1N01S111	Bracket NBB	Sujetador NBB	1	
10	N913	Self-locking nut M6	Tuerca de bloqueo M6	4	
11	N820	Washer 6	Arandela 6	4	
12	N804	Capscrew M6x16	Perno allen M6x16	4	
13	2N03S040	Antenna NBB	Antena NBB	1	

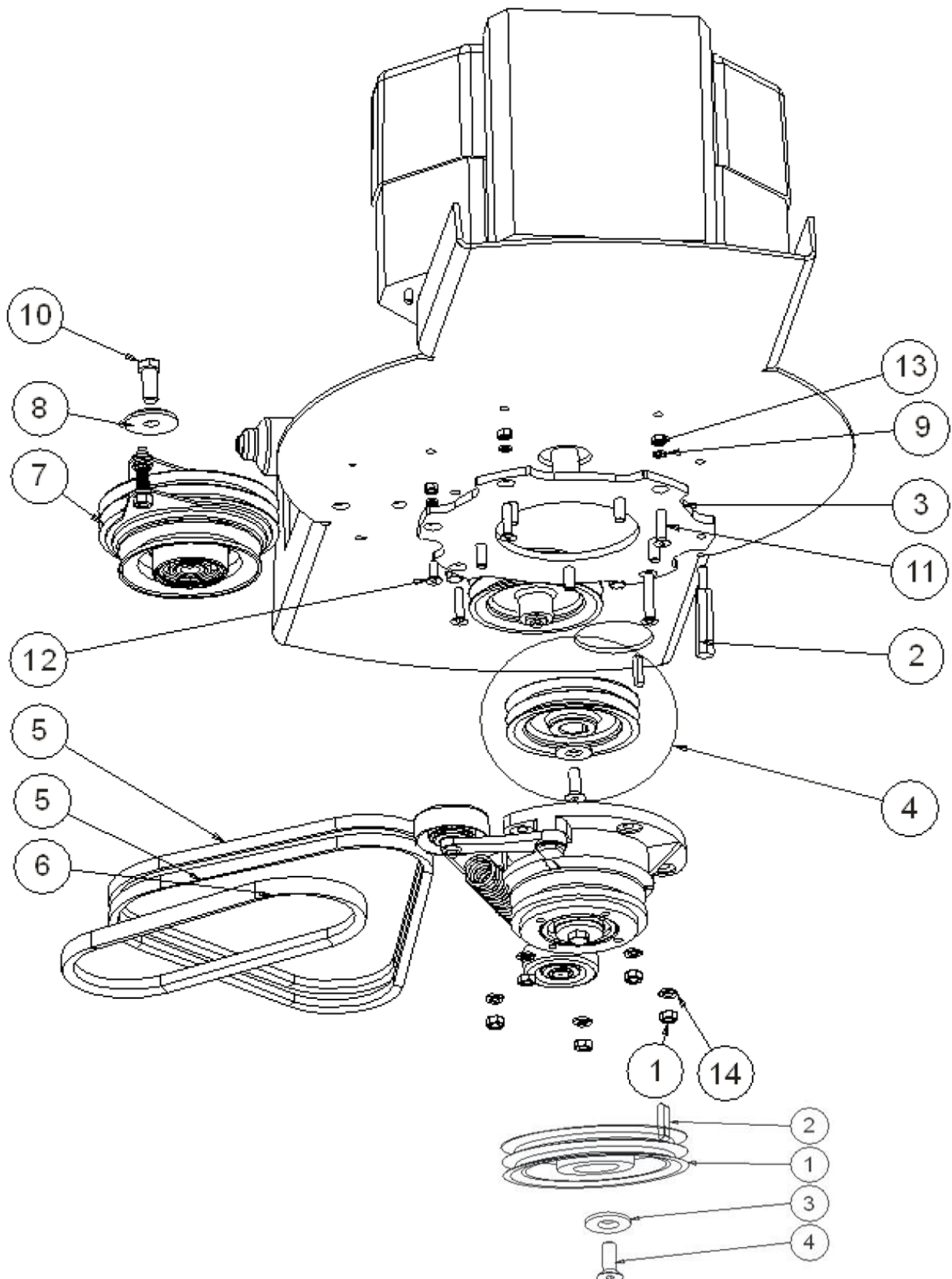
Wiring Harness – Arnés principal



Item. Art.	Part № # de parte	Description	Parte	Pcs Cant.	Note Nota
1	1S07S152	Main harness ILD01 G	Arnés principal ILD01 G 2019	1	
2	1S07S041	Battery FTX20L - BS	Bateria FTX20L - BS	1	
3	1W01S301	Winch harness ILD01	Arnes - cabrestante ILD01	1	1Nº ≥ 1532 PPI_102
4	1S07S120	Battery ground wire	Cable de tierra - bateria	1	
5	1S07S082	Tightening band for battery	Banda de ajuste - bateria	1	
6	N805	Spring washer 6	Arandela de resorte 6	4	
7	N804	Capscrew M6x16	Perno allen M6x16	4	
8	1S07S033	Battery bracket	Soporte - bateria	1	

Motor clock – Contador de horas del motor

Item. Art.	Part № # de parte	Description	Parte	Pcs Cant.	Note Nota
1	N2048	Knurled bolt	Tornillo de giro	1	
2	1S07K002	Battery casing (4LED)	Cubierta - bateria (4LED)	1	
3	1S07S070	Hour meter	Contador de horas	1	
4	N839	Capscrew M8x25	Perno allen M8x25	1	
5	N883	Washer 8,40	Arandela 8,40	1	
6	1S07S060	Spacing ring 12/8/v5	Anillo espaciador 12/8/v5	1	
7	N909	Fender washer 8	Arandela - cubierta	1	
8	1S07S092	Indicating panel 4LED	Panel indicador 4LED	1	

Mower drive - Transmisión del cortacésped

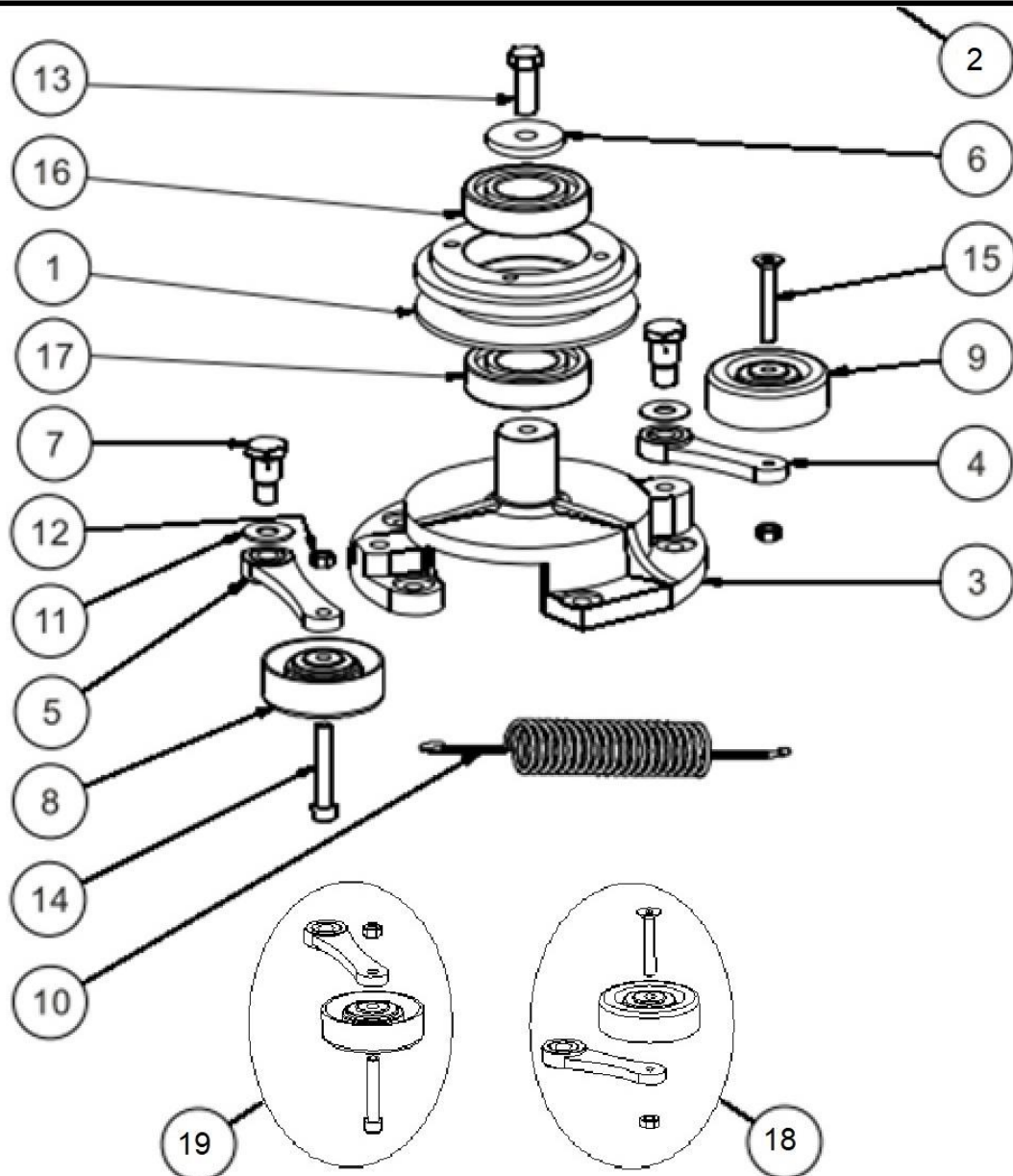
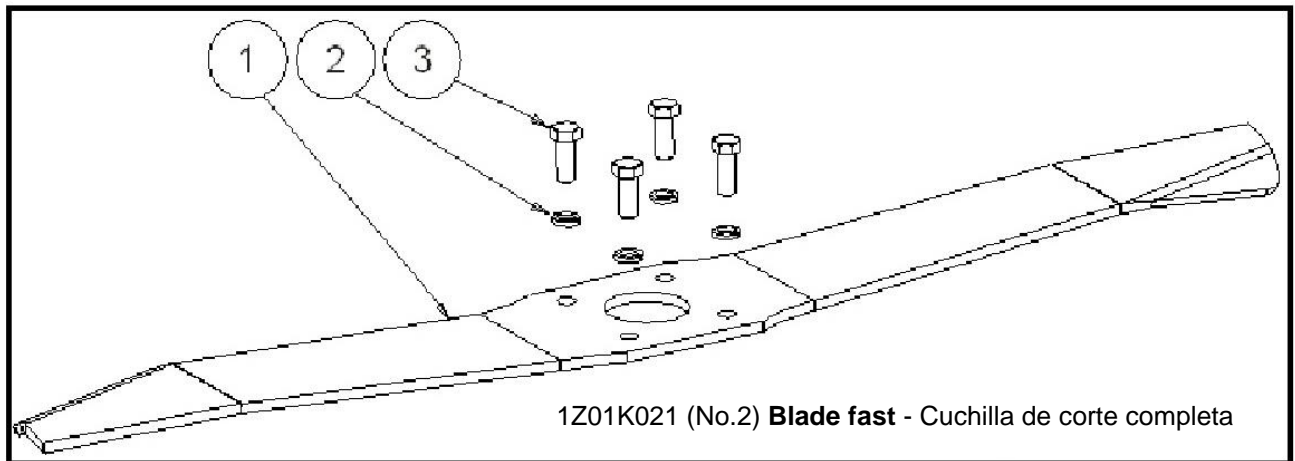
1Z01K111 (No. 4) Belt pulley SPB 118
complete - Polea SPB 118 completa

Item. Art.	Part № # de parte	Description	Parte	Pcs Cant.	Note Nota
1	N835	Nut M10	Tuerca M10	5	
2	1S01S250	Cover bolt	Perno - cubierta	1	
3	1Z01S042	Mounting plate FS	Placa - montura FS	1	
4	1Z01K111	Belt pulley SPB 118 - complete	Polea SPB 118 - completa	1	
5	1Z02S023	V-Belt XPA 1060 Lw	Correa en V XPA 1060 Lw	2	
6	1Z02S030	V-Belt 750 Lw	Correa en V 750 Lw	1	
7	1Z02K002	Clutch - complete FS	Embrague - completo FS	1	
8	1Z02S060	Clutch washer	Arandela - embrague	1	
9	N826	Spring washer 8	Arandela de resorte 8	8	
10	N872B	Hex bolt M10x35	Perno hexagonal M10x35	1	
11	N2292	Hex bolt 3/8-16 UNC	Perno hexagonal 3/8-16 UNC	3	
11	N2419	Countersunk bolt 3/8-16 UNC	Perno avellanado 3/8-16 UNC	1	
12	N887	Hex bolt M8x20	Perno hexagonal M8x20	1	
13	N914	Self-locking nut M8	Tuerca de bloqueo M8	8	
14	N845	Spring washer M10	Arandela de resorte M10	5	

1Z01K111 (No. 4) **Belt pulley SPB 118 complete** - Polea SPB 118 completa

Item. Art.	Part № # de parte	Description	Parte	Pcs Cant.	Note Nota
1	1Z01S111	Belt pulley SPB 118	Polea SPB 118	1	
2	N876	Engine key	Llave - motor	1	
3	N873	Belt pulley washer	Arandela - polea	1	
4	N875	Countersunk bolt M10x35	Perno avellanado M10x35	1	

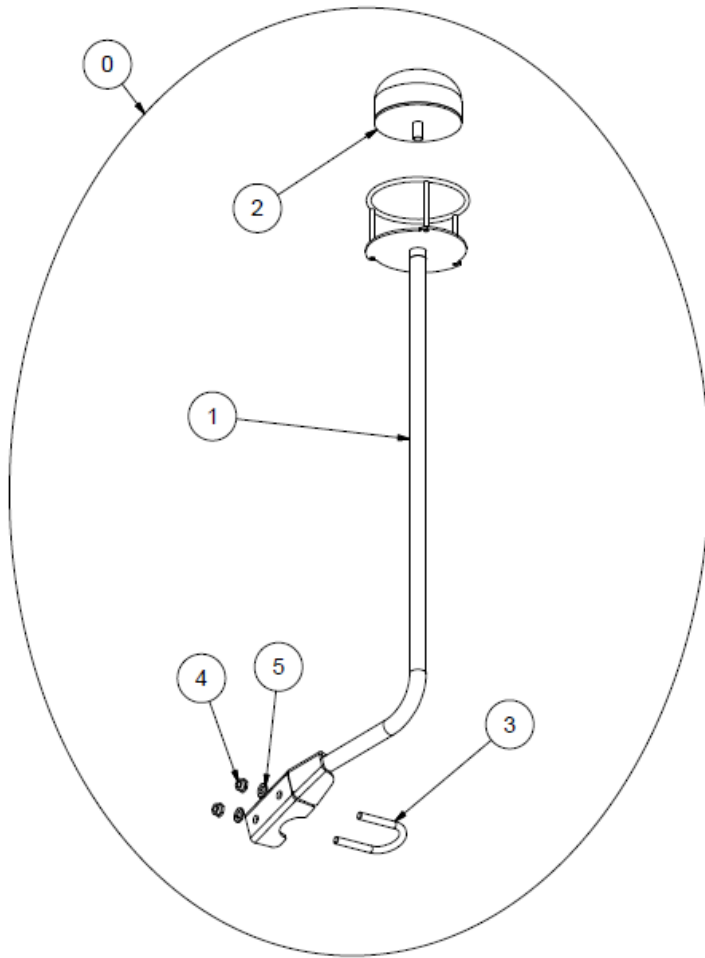
Mowing unit - Mecanismo de corte



Item. Art.	Part № # de parte	Description	Parte	Pcs Cant.	Note Nota
0	1Z01K002	Mowing unit II. Complete	Unidad de corte II. Completa	1	
1	1Z01S012	Blade hub II. - Fast blade	Buje de la cuchilla II.	1	
2	1Z01K021	Blade - fast	Cuchilla	1	
3	1Z01S031	Bracket - FAG	Soporte - FAG	1	
4	1Z01S091A	Tensioner lever - short FAG	Palanca - tensor - corta FAG	1	
5	1Z01S091B	Tensioner lever - long FAG	Palanca - tensor - larga FAG	1	
6	1Z01S141	Hub washer - 6207	Arandela - buje - 6207	1	
7	1Z01S220	Tensioner pivot	Pivote - tensor	2	
8	N2683	Tensioner pulley FAG - sunk	Polea - tensor FAG	2	
10	1Z01S310	Spring	Resorte	1	
11	N892	Pivot washer	Arandela 14 - pivote	2	
12	N914	Self-locking nut M8	Tuerca de bloqueo M8	2	
13	N930	Hex bolt M12x30	Perno hexagonal M12x30	1	
14	N2626	Allen screw half round head M8x50	Perno allen (media cabeza) M8x50	2	
16	N2004	Bearing 6207A	Rodamiento 6207A	1	
17	N2042	Bearing 6307 2RS	Rodamiento 6307 2RS	1	
18	1Z01K091A	Tensioner lever & pulley - short	Palanca y polea - tensor - corta	1	
19	1Z01K091B	Tensioner lever & pulley - long	Palanca y polea - tensor - larga	1	

1Z01K021 (No.2) **Blade fast** - Cuchilla de corte completa

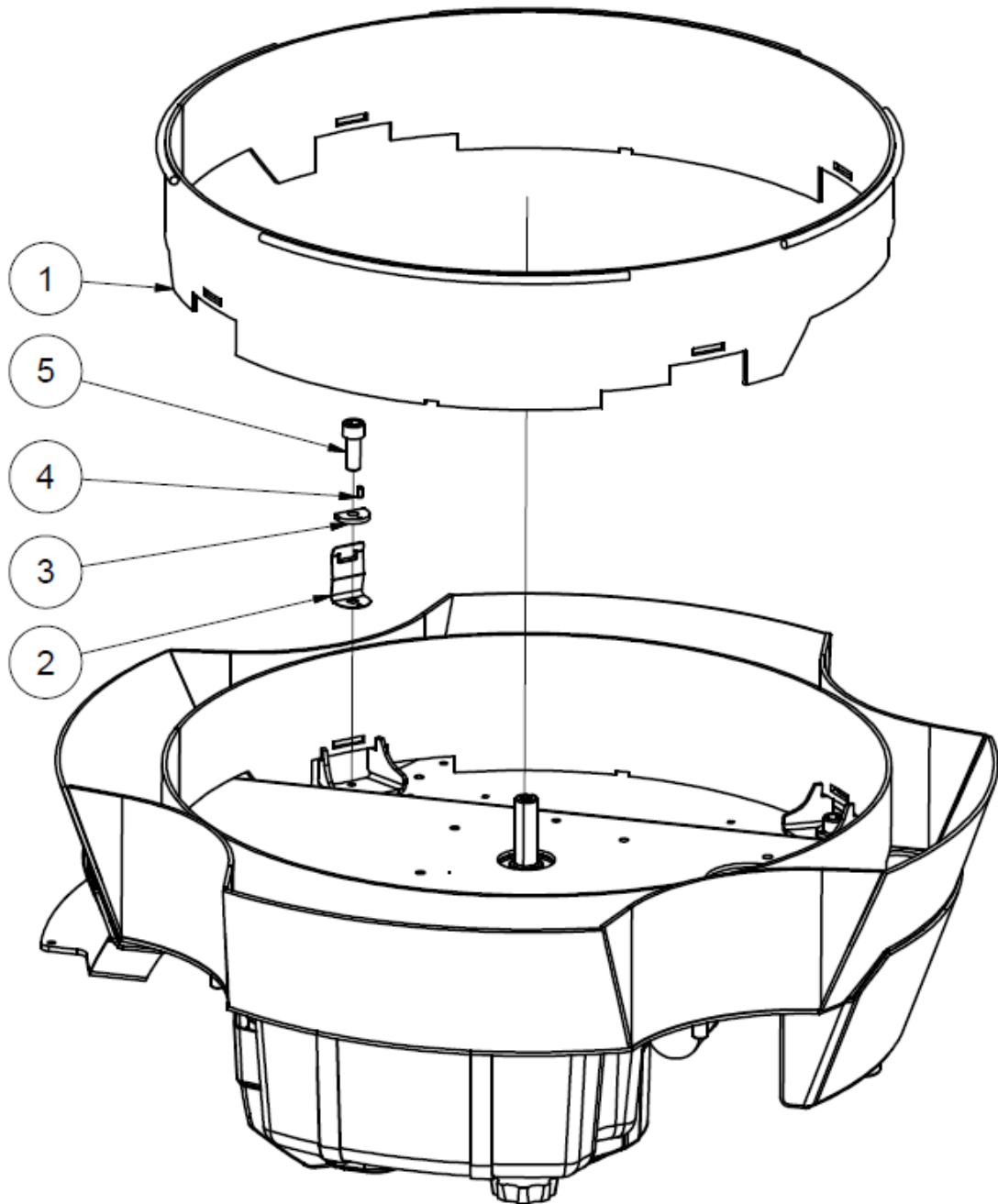
Item. Art.	Part № # de parte	Description	Parte	Pcs Cant.	Note Nota
1	1Z01S021	Blade - fast	Cuchilla	1	
2	N845	Spring washer 10	Arandela de resorte 10	4	
3	N1086	Hex bolt M10x20	Perno hexagonal M10x20	4	

Beacon - Baliza

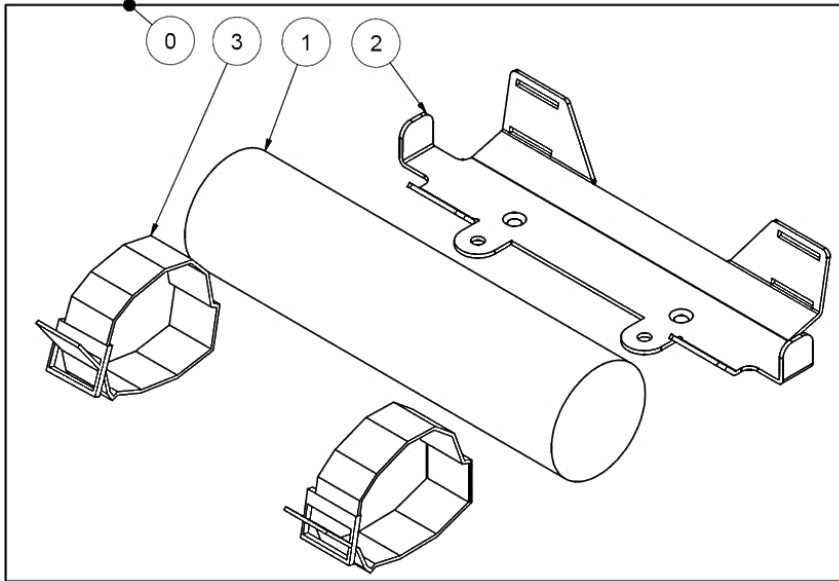
Item. Art.	Part № # de parte	Description	Parte	Pcs Cant.	Note Nota
0	2B01K101	Beacon bracket complete	Baliza y soporte completa	1	
1	2B01S011	Lamp bracket	Soporte-baliza	1	
2	1B01S020	Beacon orange	Baliza naranja	1	
3	2B01S030	Beacon clamp U profile	Abrazadera en U	1	
4	N913	Self locking nut M6	Tuerca de seguridad M6	2	
5	N820	Washer M6	Arandela M6	2	
	2B01R000	Beacon retrofitting	Baliza retro adaptable	1	

Mulching deck - Plataforma de corte

Item. Art.	Part № # de parte	Description	Parte	Pcs Cant.	Note Nota
1	1S01S320	Mulching deck	Plataforma de corte	1	
2	1S01S330	Deck holder	Soporte - plataforma	4	
3	MS01S380	Sliding bar washer MINI	Arandela - MINI	4	
4	N2411	Spring pin 5x10	Pasador - resorte 5x10	4	
5	N862	Hex bolt M12x25	Perno hexagonal M12x25	4	



Tools – Herramientas



Item. Art.	Part № # de parte	Description	Parte	Pcs Cant.	Note Nota
0	2S08K000	Tools - set	Herramientas - Juego	1	
1	2S08S011	Tools	Herramientas	1	
2	2S08S020	Tool bracket	Abrazadera	1	
3	2S08S030	Tool band	Correa de sujeción	2	

Others – Accesorios

Item. Art.	Part № # de parte	Description	Parte	Pcs Cant.	Note Nota
1	RP006	Protective tarp cover ILD01	Cubierta de lona - ILD01		
2	1S07S134	Gel battery charger	Cargador de batería gel		
3	NA01A	Drive up ramp 1500	Rampa - 1500		
4	NA02	Drive up ramp 2000	Rampa - 2000		
5	N9999.4	Mobilgrease	Grasa Mobilgrease		
6	N9999.6	Bolt adhesive	Adhesivo para tuercas y tornillos		
7	N9999.7	Lubricant Mobilux EP 004	Lubricante Mobilux EP 004		
8	N9999.9	Chain spray INTERFLON FIN LUBE TF	Spray para cadena INTERFLON FIN LUBE TF		
9	N9999.12	AC/DC adapter 230V/12V	Adaptador 230V/12V		
10	PR003	Suction bottle	Botella de succión		
11	PR005	Grease gun	Pistola de engrase		