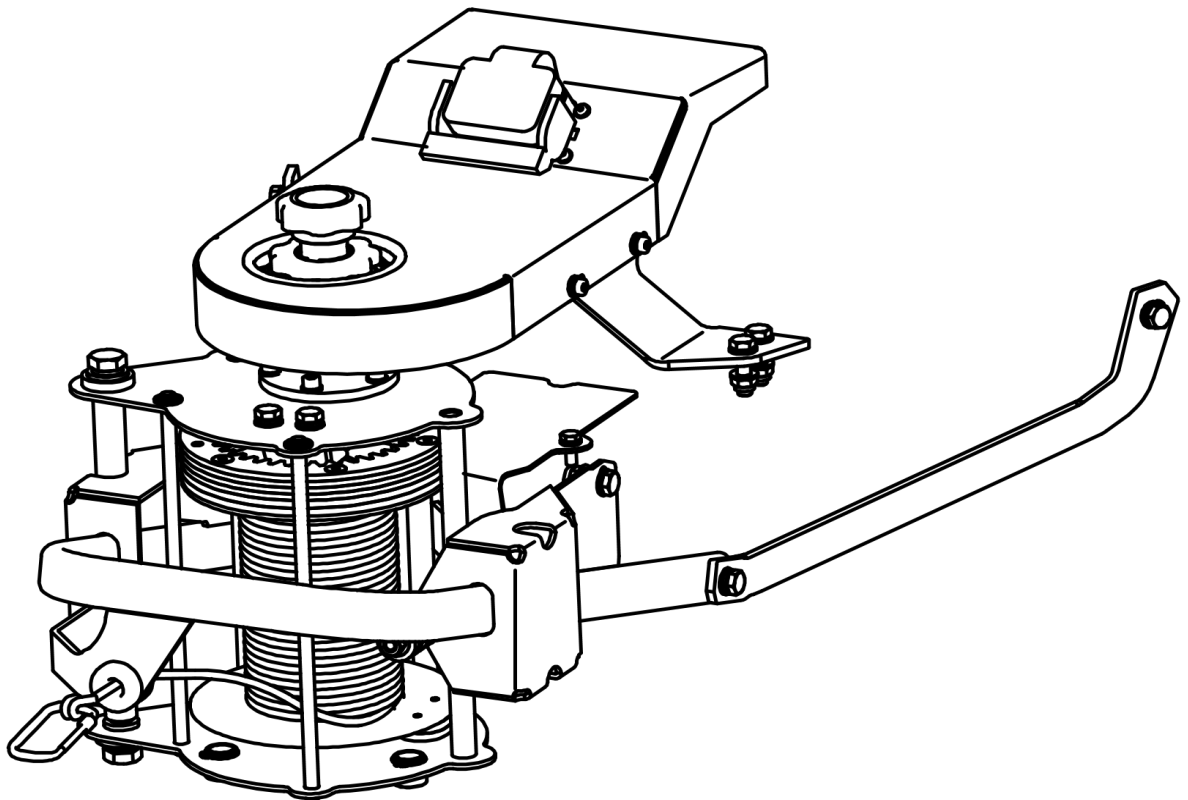


# ROTARY SLOPE MOWER



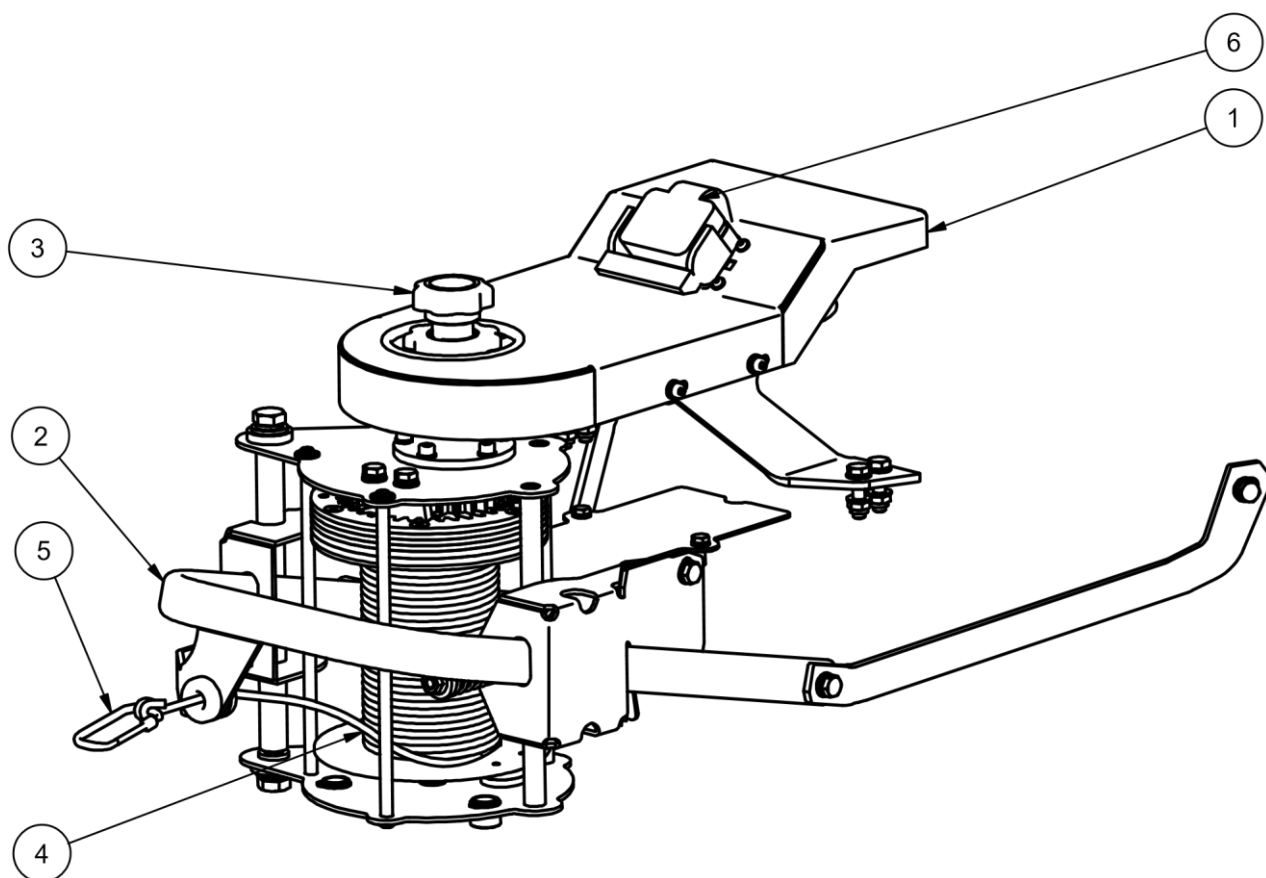
## PARTS MANUAL E - CROSS WINCH

Revision / Vydání : 23.1.2026



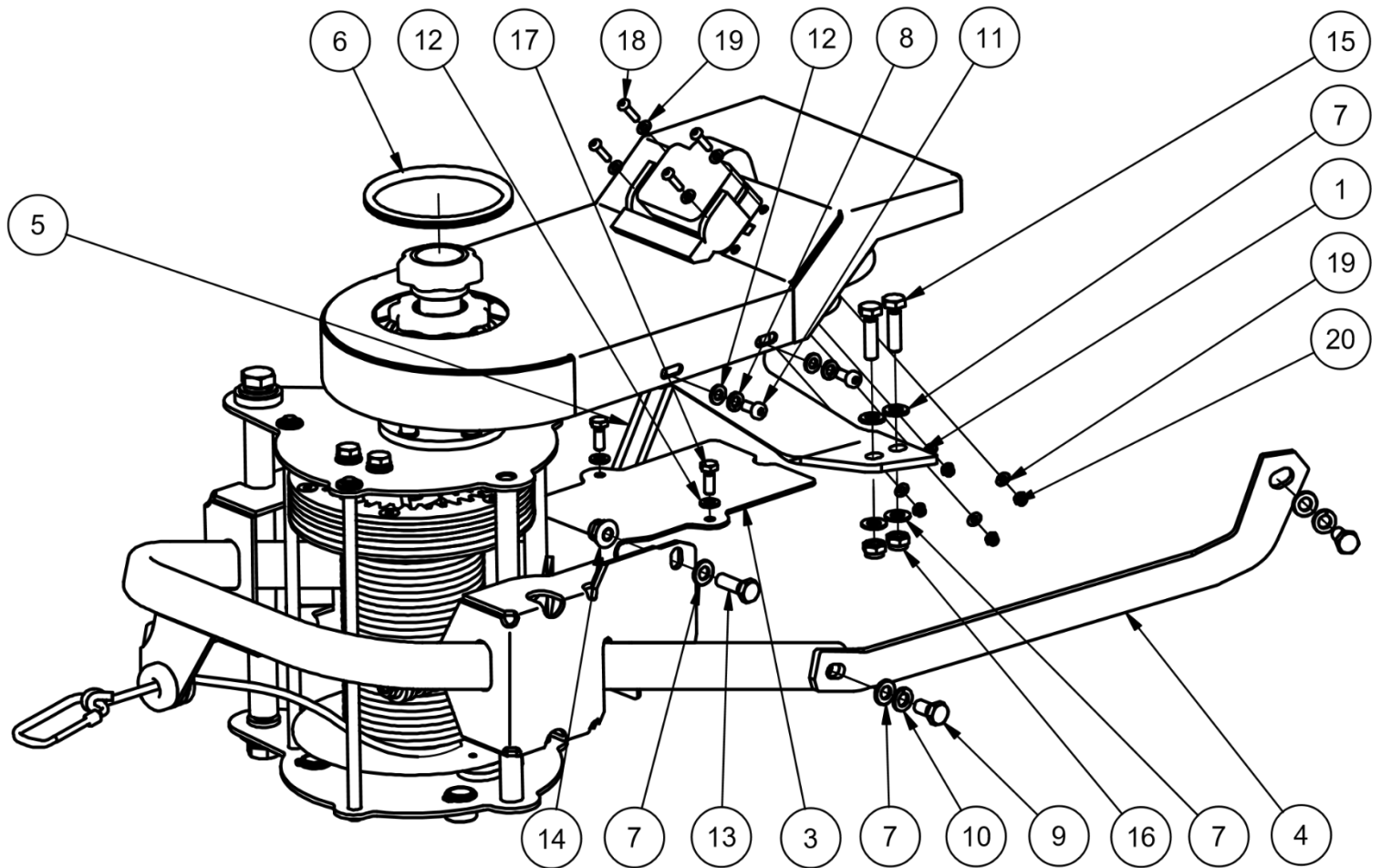
## Contens / Obsah

<b>E-CROSS winch complete / E-CROSS naviják sestava.....</b>	<b>3</b>
<b>Winch demounting / Demontáž navijáku.....</b>	<b>4</b>
<b>Arm demounting / Demontáž ramena.....</b>	<b>6</b>
<b>Controller demounting / Demontáž ovladače .....</b>	<b>8</b>
<b>Coil drum demounting &amp; Cage complete / Demontáž bubnu a sestava klece .....</b>	<b>9</b>
<b>Controller complete upper part / Ovladač vrchní část sestava .....</b>	<b>10</b>
<b>Controller complete lower part / Ovladač sestava spodní část.....</b>	<b>12</b>

**E-CROSS winch complete / E-CROSS naviják sestava**

Item. Poz.	Part No. Obj. Číslo	Description	Název	Pcs. Kusy	Note Poznámka
1	SE02S390	<b>Gear cover</b>	Kryt převodu	1	
2	x	<b>Arm complete</b>	Rameno sestava	1	
3	x	<b>Controller complete</b>	Ovladač sestava	1	
4	SX02K050	<b>Coil drum complete</b>	Buben sestava	1	*
5	N1068	<b>Carabine K424</b>	Karabina K424	1	
6	SE07S270	<b>Charger outlet</b>	Zásuvka dobíjení	1	

\*Same as Cross-Liner premium, magnet holder difference. / Stejně jako Cross-Liner premium, rozdíl v uchycení magnetu.

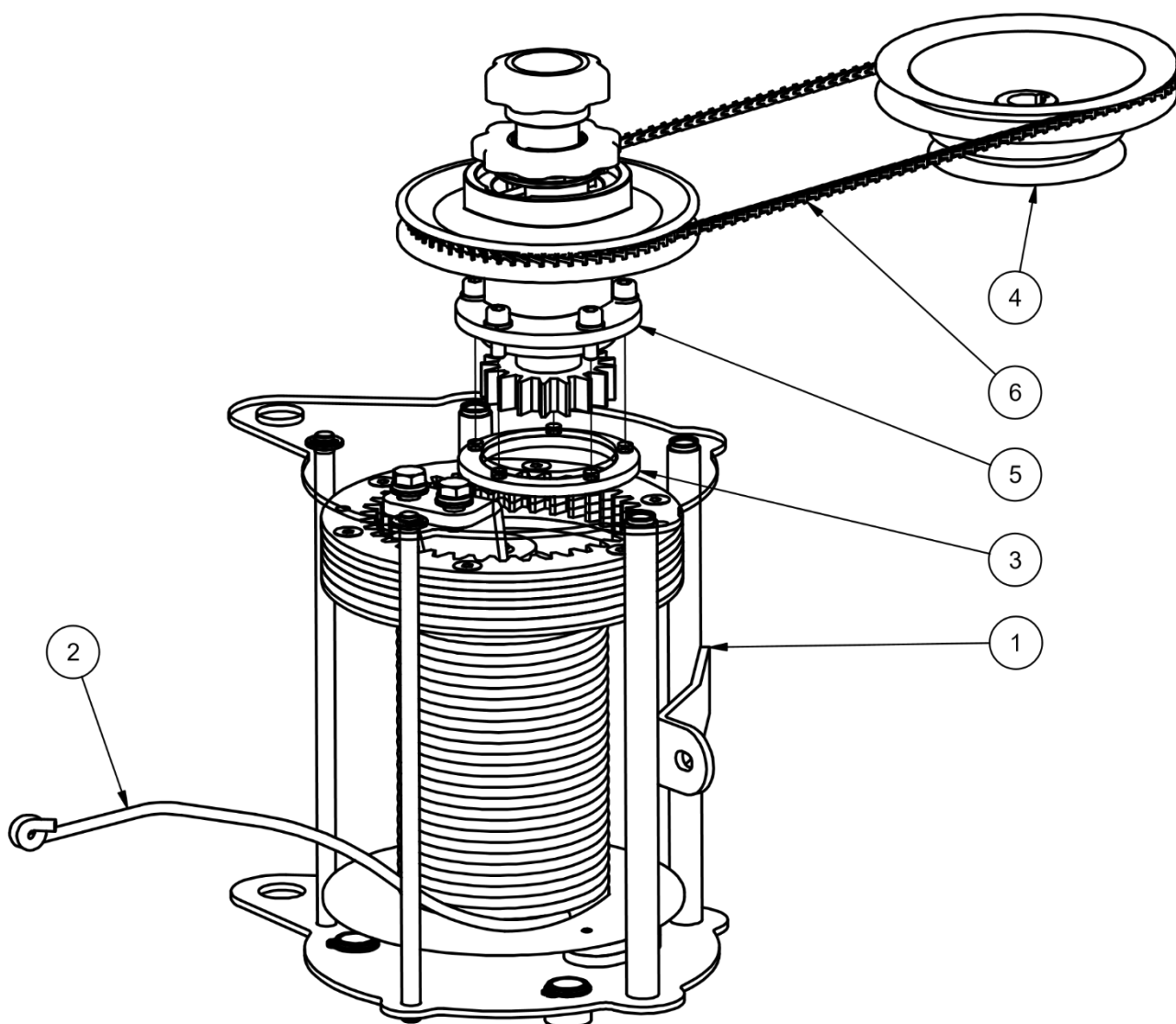
**Winch demounting / Demontáž navijáku**

Item Poz.	Part No. Obj. číslo	Description	Název	Pcs. Kusy	Note Poznámka
1	SE02S400	<b>Cover Cantilever</b>	Konzola krytu	1	
2	SE02S410	<b>Cover Cantilever Right</b>	Konzola krytu pravá	1	*
3	SE02S440	<b>Holder Cover</b>	Víko nosiče naviják	1	
4	SE02S380	<b>Chasis brace left</b>	Vzpěra chasis levá	1	
5	SE02S370	<b>Chasis brace right</b>	Vzpěra chasis pravá	1	
6	x	<b>Rubber Band 285 mm</b>	Pirela 285 mm	1	
7	N869	<b>Washer 8,4</b>	Podložka 8,4	14	
8	N805	<b>Spring washer 6</b>	Pružná podložka 6	4	
9	N2049	<b>Screw M8x16</b>	Šroub M8x16	4	
10	N826	<b>Spring washer 8</b>	Pružná podložka 8	4	
11	N2286	<b>Screw M6x12</b>	Šroub M6x12	4	
12	N820	<b>Washer 6,4</b>	Podložka 6,4	4	
13	N832	<b>Screw M8x25</b>	Šroub M8x25	2	
14	N2696	<b>Selflock Nut M8</b>	Samojistící matice M8	2	
15	N1096	<b>Screw M8x30</b>	Šroub M8x30	4	
16	N914	<b>Selflock Nut M8</b>	Samojistící matice M8	4	
17	N2532	<b>Drilling screw M5x25</b>	Závrtný šroub M5x25	2	
18	N2966	<b>Screw M4x16</b>	Šroub M4x16	4	
19	N2055	<b>Washer 4,3</b>	Podložka 4,3	8	
20	N2010	<b>Selflock Nut M4</b>	Samojistící matice M4	4	

\* This part is mounted same as position 1, only mirrored on the other side. / Namontována stejně jako pozice 1, pouze zrcadlový kus.

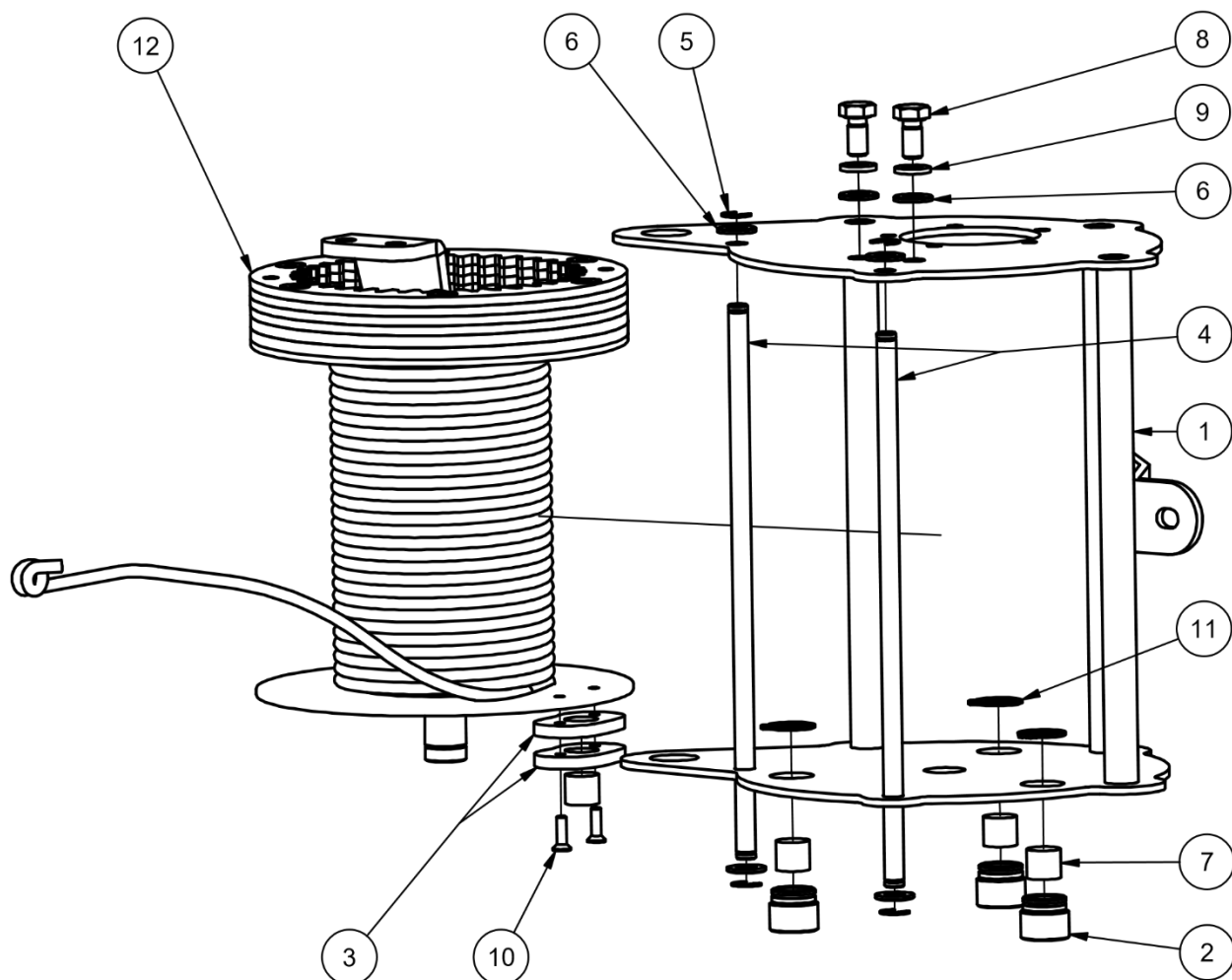


Item Poz.	Part No. Obj. číslo	Description	Název	Pcs. Kusy	Note Poznámka
1	SE02S240	<b>Spring rod</b>	Svorník pružin	1	
2	SE02S260	<b>Spring leading II</b>	Vodítko pružiny II	1	
3	SE02S250	<b>Spring leading</b>	Vodítko pružiny	3	
4	N2307	<b>Pulling spring</b>	Pružina tlačná	2	
5	N843	<b>Nut M8</b>	Matice M8	1	
6	N2065	<b>Short nut M8</b>	Krátká matice M8	1	
7	N2340	<b>Collar nut M8</b>	Matice s límcem M8	1	
8	SE02S270	<b>Coil case</b>	Závěs cívky pouzdro	2	
9	N930	<b>Screw M12x25</b>	Šroub M12x25	2	
10	N2874	<b>Washer 13</b>	Podložka 13	2	
11	N2143	<b>Spring washer 12</b>	Pružná podložka 12	2	

**Controller demounting / Demontáž ovladače**

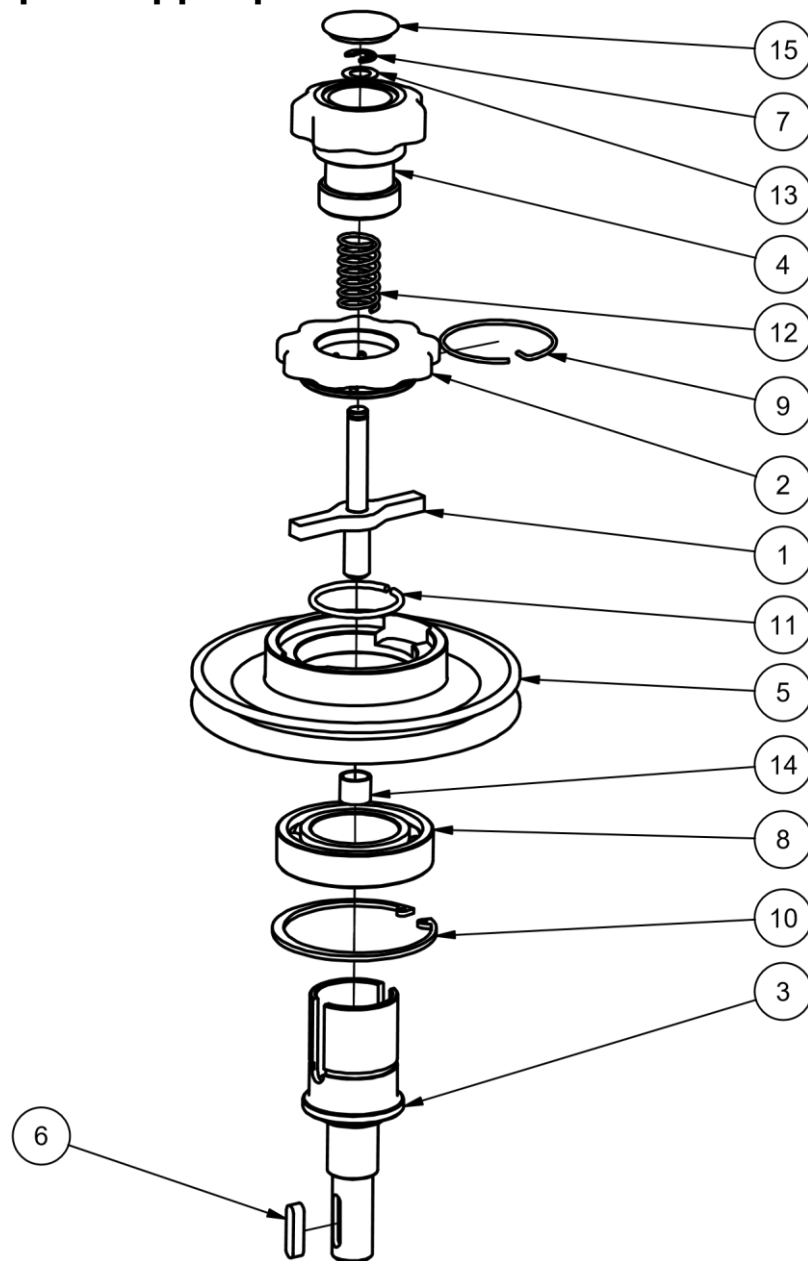
Item Poz.	Part No. Obj. číslo	Description	Název	Pcs. Kusy	Note Poznámka
1	SE02S340	<b>Winch cage</b>	Klec navijáku	1	
2	SX02S600	<b>Rope</b>	Lano	1	
3	SE02S350	<b>Hub plate</b>	Příložka náboje	1	
4	SE02S210	<b>Gear pulley</b>	Řemenice převodu	1	
5	SE02S180	<b>Controller complete</b>	Ovladač sestava	1	
6	N3162	<b>Particle wedge belt</b>	Článekový klínový řemen	1	

## Coil drum demounting & Cage complete / Demontáž bubnu a sestava klece



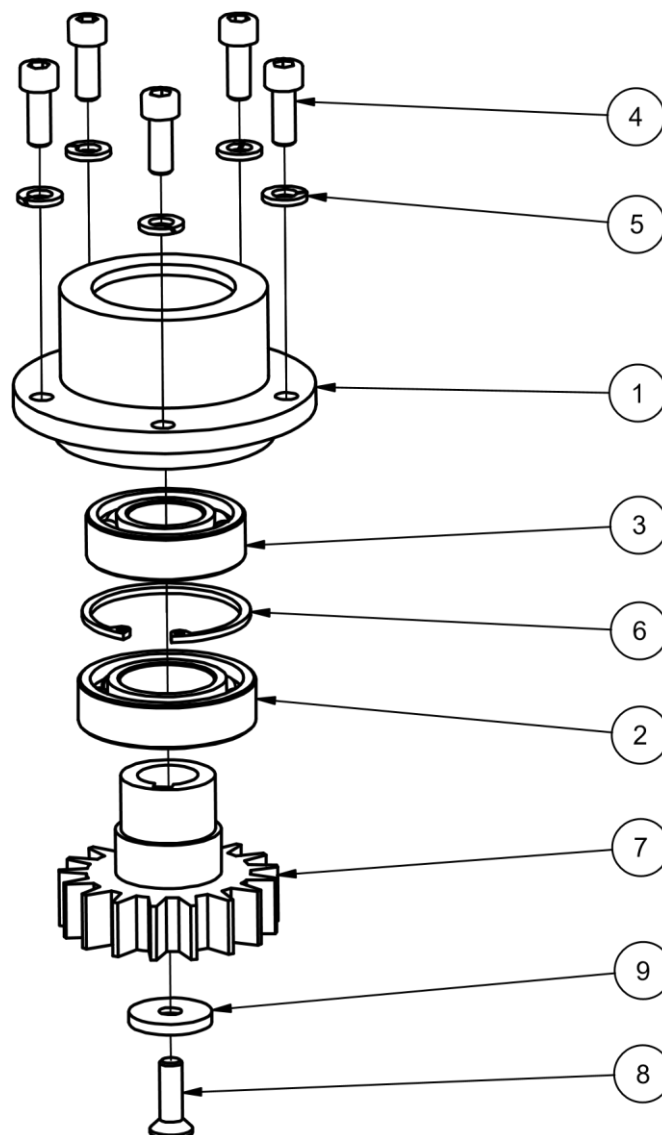
No. Poz.	Part No. Obj. Číslo	Description	Název	Pcs. Kusy	Note Poznámka
1	SE02S340	<b>Cage welded</b>	Klec svařenec	1	
2	SE02S290	<b>Magnet case</b>	Pouzdro na magnet	3	
3	SE02S360	<b>Magnet spacers</b>	Příložka magnetu	2	
4	SE02S280	<b>Rope column</b>	Sloupek lana	2	
5	N2750	<b>Circlip 8</b>	Třmenová podložka 8	2	
6	N869	<b>Washer 8,4</b>	Podložka 8,4	2	
7	N3160	<b>Neodym magnet</b>	Neodymový magnet	3	
8	N2049	<b>Screw M8x16</b>	Šroub M8x16	2	
9	N2698	<b>Spring washer 8</b>	Pružná podložka 8	2	
10	N2056	<b>Sunked screw M4x14</b>	Šroub zapuštěný M4x14	2	
11	N813	<b>Circlip 17</b>	Pojistný kroužek vnější 17	3	
12	SX02K050	<b>Coil drum complete</b>	Buben sestava	1	*

\* Same as Cross-Liner premium, only difference is magnet holder. / Stejně jako Cross-Liner premium, rozdíl v uchycení magnetu.

**Controller complete upper part / Ovladač vrchní část sestava**

No. Poz.	Part No. Obj. Číslo	Description	Název	Pcs. Kusy	Note Poznámka
1	SE02S220	<b>Controller shaft</b>	Hřídel ovladače	1	
2	SE02S420	<b>Controller locker</b>	Aretace ovladače	1	
3	SE02S190	<b>Shaft</b>	Hřídel	1	
4	SE02S430	<b>Controller</b>	Ovladač	1	
5	SE02S350	<b>Pulley</b>	Řemenice	1	
6	N1023A	<b>Parallel key</b>	Pero	1	
7	N2510	<b>Circlip 8</b>	Pojistný kroužek vnější 8	1	
8	N511	<b>Bearing 6007 2RS ZKL</b>	Ložisko 6007 2RS ZKL	1	
9	SE02S170	<b>Circlip ring with hook 43</b>	Pojistný kroužek s háčkem 43	1	
10	N877	<b>Inside circlip 62x2</b>	Vnitřní pojistný kroužek 62x2	1	
11	N3156	<b>Circlip 35 mm</b>	Pojistný kroužek 35 mm	1	
12	N3158	<b>Spring D/d=15/1,5</b>	Pružina D/d=15/1,5	1	
13	N3163	<b>Distance washer</b>	Vymezovací podložka	2	*
14	N3157	<b>Bronze case POM KX 1010</b>	Bronzové pouzdro POM KX 1010	1	
15	N2066	<b>Cover</b>	Krytka	1	

\*Quantity could be adjusted if needed. / Množství může být upraveno dle potřeby.

**Controller complete lower part / Ovladač sestava spodní část**

No. Poz.	Part No. Obj. Číslo	Description	Název	Pcs. Kusy	Note Poznámka
1	SE02S180	<b>Controller hub</b>	Náboj ovladače	1	
2	N2381	<b>Bearing 6005 2RS ZKL</b>	Ložisko 6005 2RS ZKL	1	
3	N501A	<b>Bearing 6004 2RS ZKL</b>	Ložisko 6004 2RS ZKL	1	
4	N804	<b>Screw M6x16</b>	Šroub M6	5	
5	N2187	<b>Washer 6</b>	Podložka 6	5	
6	N802	<b>Cicrlip 42x1,75</b>	Pojistný kroužek 42x1,75	1	
7	SX02S620	<b>Gear wheel z17</b>	Ozubené kolo z17	1	
8	N807A	<b>Screw TORX M6x20</b>	Šroub TORX M6x20	1	
9	1S02S038	<b>Pump washer</b>	Podložka pod čerpadlo	1	