

ROTARY SLOPE MOWER



PARTS MANUAL
KATALOG NÁHRADNÍCH DÍLŮ
2SGS **EFI Super Low**

Revision / vydání – 28.04.2026



DVOŘÁK – svahové sekačky s.r.o., Pohled 277, 582 21 Pohled, Czech Republic
+420 564 036 099, info@spider-cz.com, www.spider-cz.com

Note:

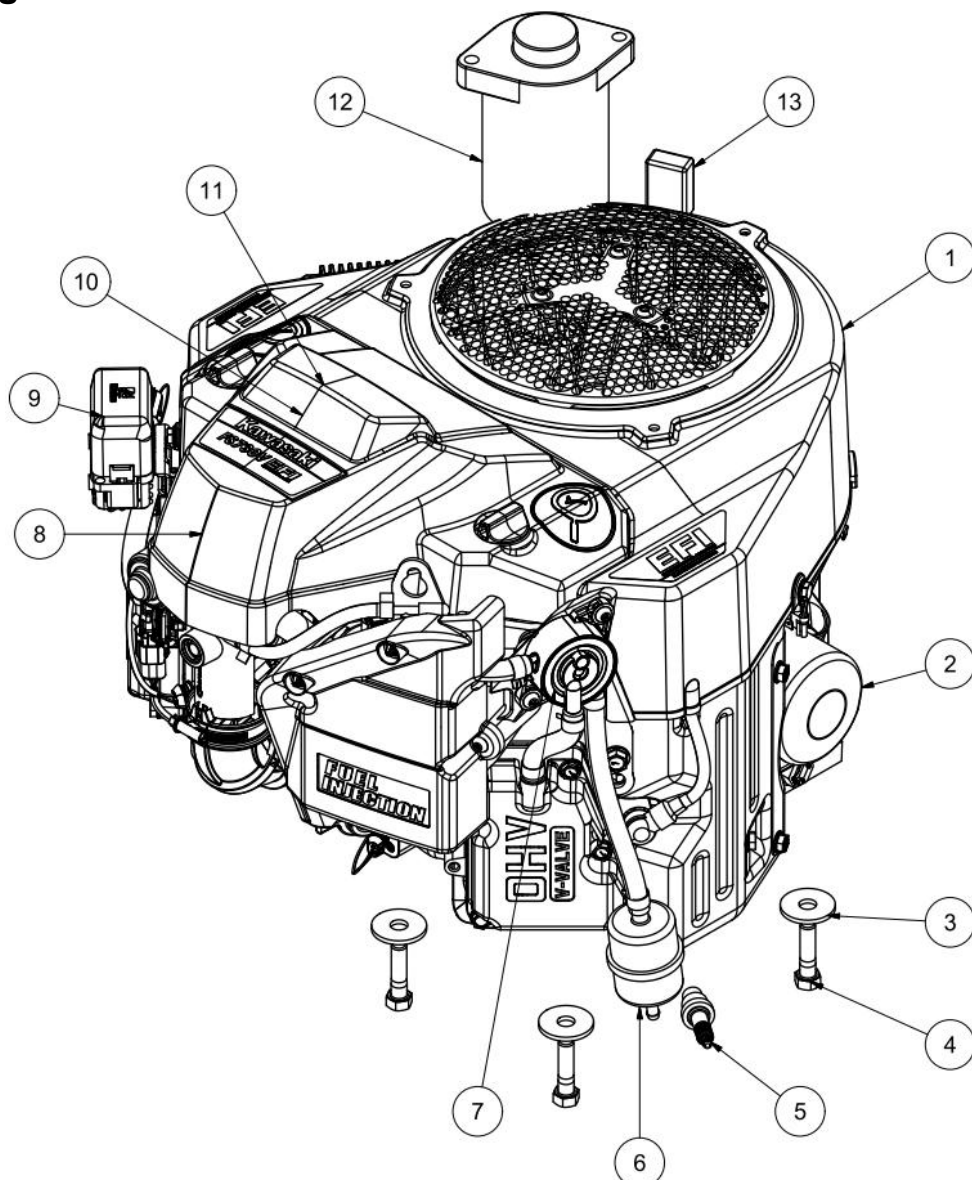
The parts manual is made for 2SGS EFI Super Low

In some cases there can also be mention of a PPI_xxx which directs you to the accompanying PPI (parts and product information) regarding the part in question with a deeper explanation on backwards compatibility and update reason.

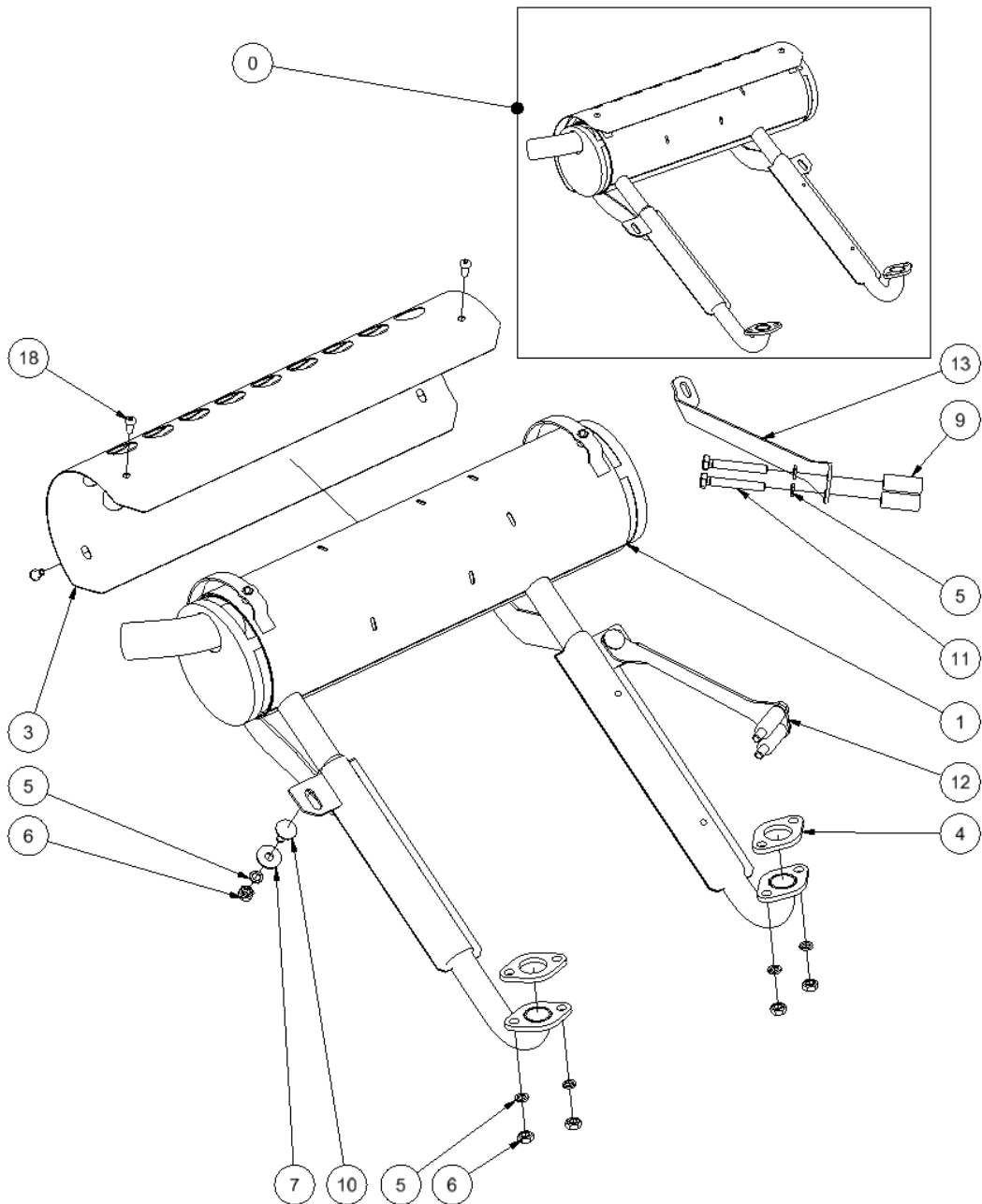
Contents / Obsah

Engine Kawasaki FS730V EFI	4
Muffler FS 02 - Výfuk FS 02.....	5
Cross 02 low - Kříž 02 nízká.....	6
Hoses assembly - Sestava hadic.....	8
Hood engine ILD02 SG - Kapotáž motor nízká	10
Wheel suspension - Závěs kola	12
Wheel suspension (sub components) - Závěs kola (komponenty)	13
Item./Poz. 1 (1P01K011) : Leg set - Vana komplet	15
Item./Poz. 9 (1P02K030) : Leg cover set - Víko komplet.....	15
Item./Poz. 4 (1P01K111) : Sprocket Z10 set - Řetězové kolo Z10 komplet	15
Item./Poz. 6 (1P01K241) : Tensioner set - Napínací segment II	15
Wheel - Kolo	16
Wheel drive - Pohon kol	17
Arm – set - Rameno – komplet	19
Steering chain pulley Setup - Kladky řetězu natáčení.....	20
Mowing deck 02 - Skelet 02.....	21
Stabilizer bar - Táhlo stabilizátoru.....	23
Steering servomotor - Motor natáčení kol.....	24
Hydraulic pump - Hydraulické čerpadlo	26
Fuel system - Palivová soustava.....	29
Oil drain – Výpust oleje	31
Oil gauge - Měrka oleje.....	32
Control unit NBB 02 - Elektronika NBB 02.....	33
Wiring Harness - Svazanka	34
Motor clock - Motohodiny	35
Mower drive 02 - Pohon žacího ústrojí 02.....	36
Belt tensioner - Napínák řemenu.....	37
Mowing unit - Žací ústrojí.....	38
Blade set - Nůž sestava - 2Z01K140	40
Driving bearing box - Těleso hnací (2Z01S001) A.....	41
Beacon Super Low - Maják Super low	44
Safety symbols - Výstražné štítky	45
Others - Ostatní.....	46

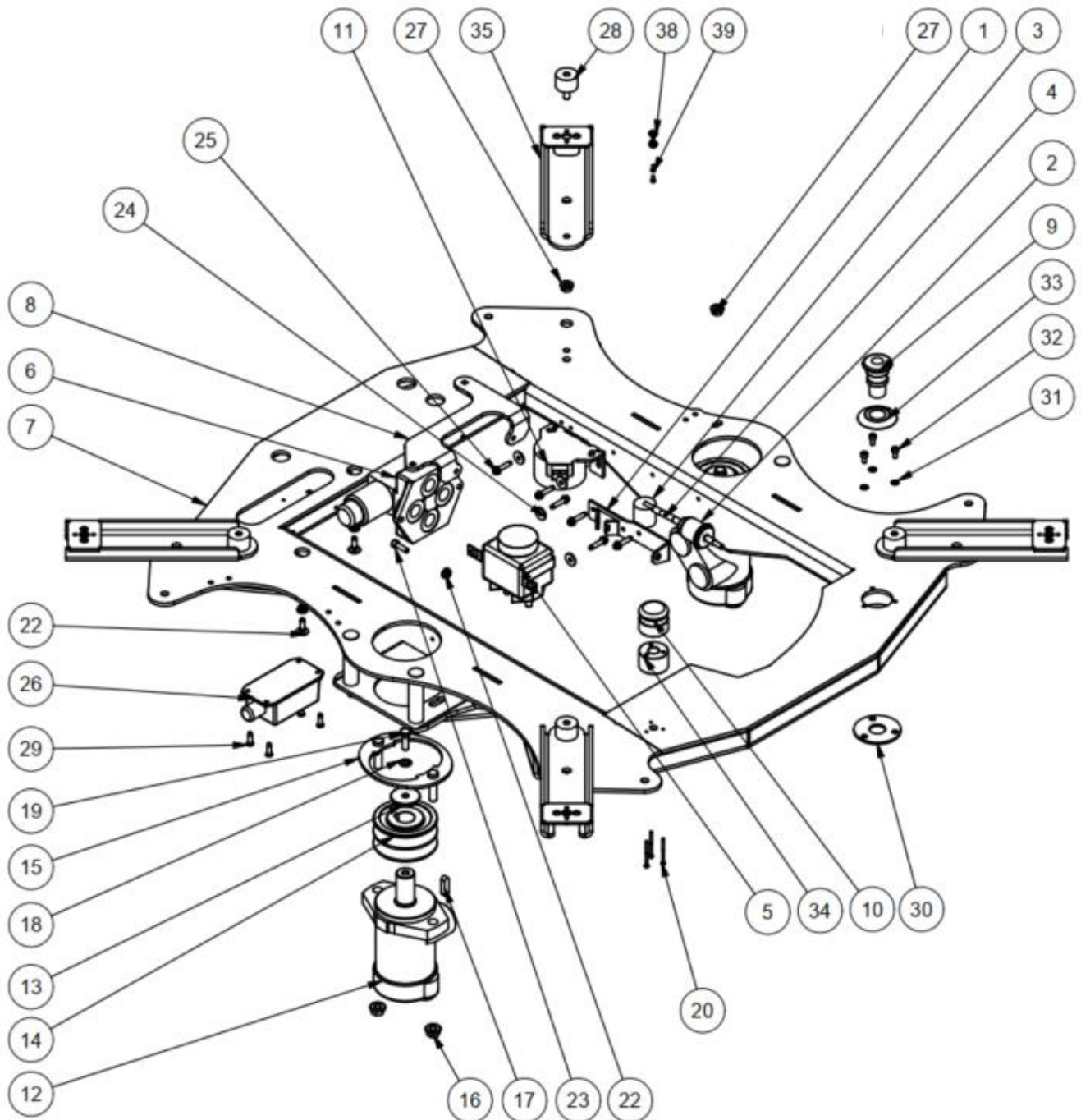
Engine Kawasaki FS730V EFI



Item. Poz.	Part No. Obj. Číslo	Description	Název	Pcs Kusy	Note Poznámka
1	2M01S013	Kawasaki engine FS730V EFI	Kawasaki engine FS730V EFI	1	
2	49065-7007	Oil filter Kawasaki FS730V EFI	Olejový filtr	1	
3	N1094	Washer M10x11x34x3	Podložka M10x11x34x3	4	
4	N2292	Bolt UNC 3/8 x 1 1/2	Šroub UNC 3/8 x 1 1/2	4	
5	92070-7004	Spark plug NGK BPR4ES	Zapalovací svíčka NGK BPR4ES	2	
6	N2539	Fuel filter MANN WK32	Palivový filtr MANN WK32	1	
7	49040-0769	Fuel pump FS730V EFI	Palivové čerpadlo FS730V EFI	1	
8	11011-0840	Air filter case Kawa FS730V EFI	Kryt vzd. filtru Kawa FS730V EFI	1	
9	27034-0010	Relay	Relé	2	
	26006-0045	Mini Fuse 10A	Mini pojistka 10A	1	
	26006-0046	Mini Fuse 2A	Mini pojistka 2A	1	
10	11013-7046	Rough air filter, FS730V EFI	Předfiltr pro FS730V EFI	1	
11	11013-7049	Paper air filter FS730V EFI	Vzduchový filtr pro FS730V EFI	1	
12	21163-0754	Starter	Starter	1	
13	26031-1992	Wire harness + charging fuse 40a	Kabelový svazek + nabíjecí pojistka 40a	1	

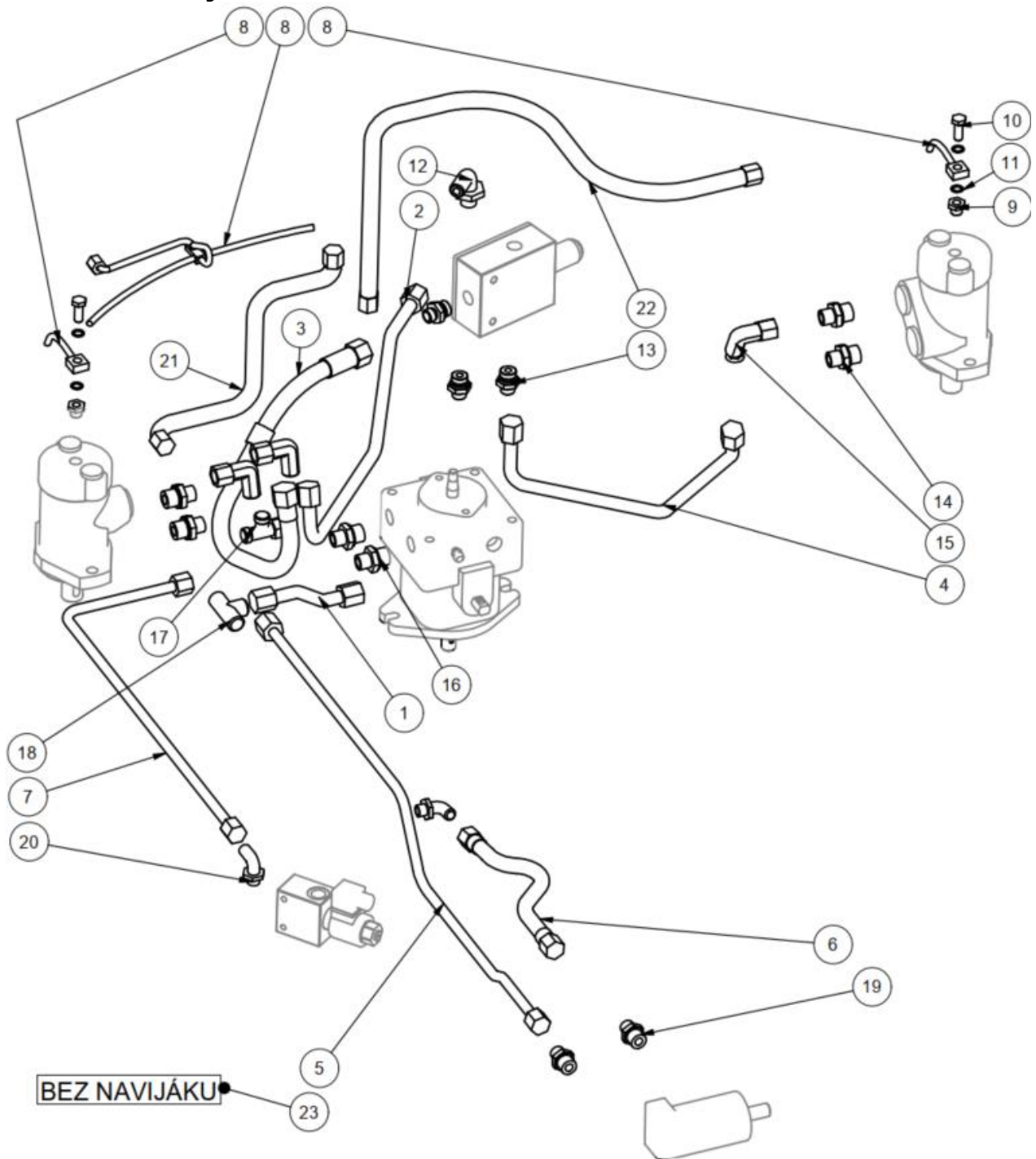
Muffler FS 02 - Výfuk FS 02

Item. Poz.	Part No. Obj. Číslo	Description	Název	Pcs Kusy	Note Poznámka
0	2M03K030	Muffler set	Výfuk komplet	1	
1	2M03S005	Muffler TWE	Výfuk TWE	1	
3	2M03S310	Lateral cover exhaust	Plášť krytu	1	
4	2M03S090	Exhaust pipe gasket	Těsnění výfuku	2	
5	N826	Spring washer 8	Podložka pérová 8	8	
6	N843	Nut M8	Matice M8	6	
7	N966	Washer large-scale 8,4	Podložka velkoplošná 8,4	2	
9	2M03S170	Spacing ring FS	Mezikroužek FS	4	
10	N2366	Bolt M8x20	Šroub vratový M8x20	2	
11	N2137	Bolt M8x55	Šroub M8x55	2	
12	2M03S160	Exhaust bracket FS – left	Konzola výfuku FS levá	4	
13	2M03S190	Exhaust bracket FS – right	Konzola výfuku FS pravá	1	
18	N2753	Bolt imbus M6x14	Šroub imbus půlkulatý M6x14	1	

Cross 02 low - Kříž 02 nízká

PARTS MANUAL: 2SGS EFI Super Low

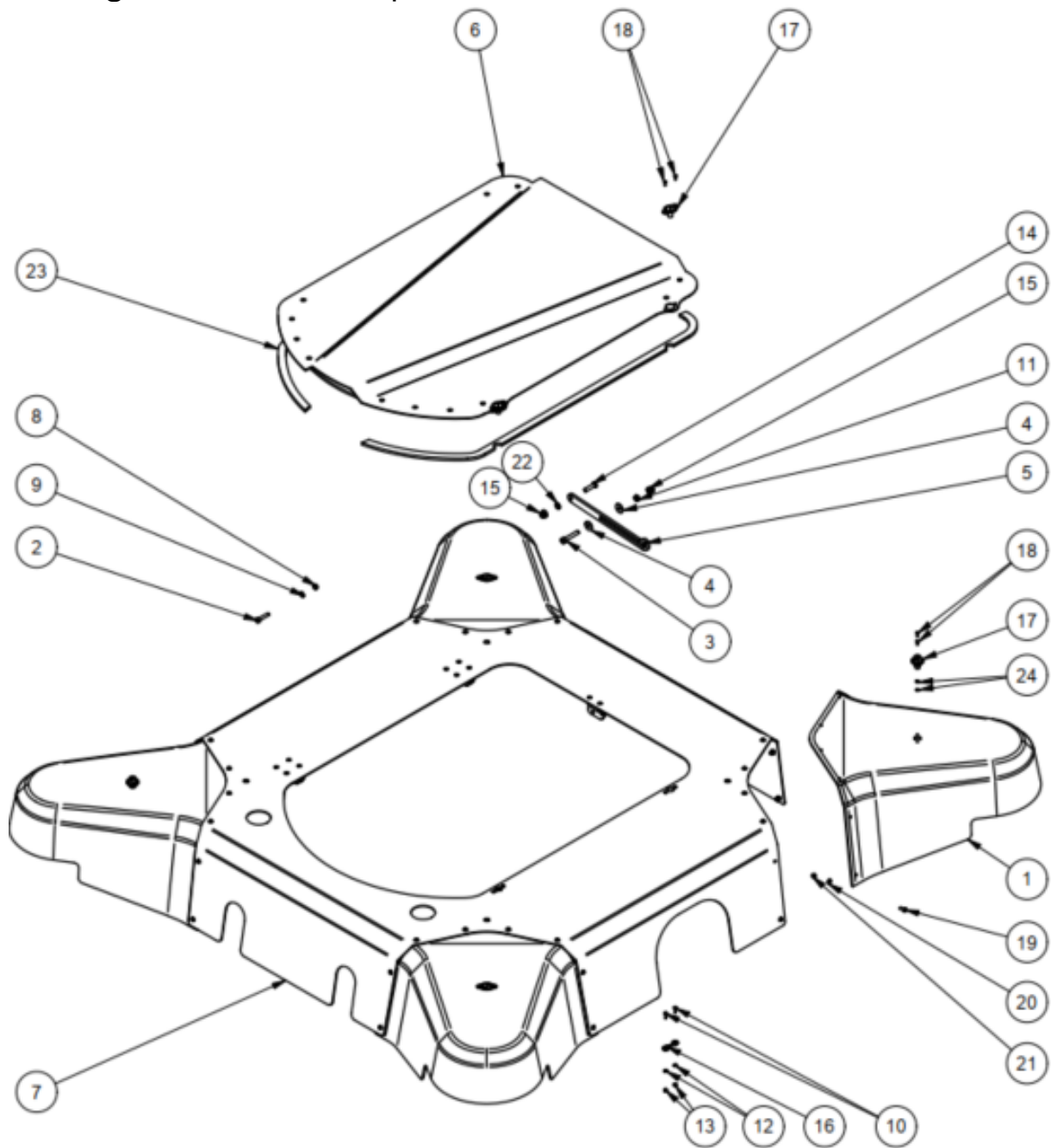
Item. Poz.	Part No. Obj. Číslo	Description	Název	Pcs Kusy	Note Poznámka
1	1N01S230	Filter bracket	Třmen filtru	1	
2	1S03S140	Fuel filter B_S	Palivový filtr B_S	1	
3	2S03S150	Roll-over valve	Ventil	1	
4	MK01S250	Filter hose	Hadička filtru	1	
5	1K01S242	Bleeding container SA-09-D01	Nádobka od vzdušnění SA-09-D01	1	
6	2K02S041	BIBUS valve	Kostka BIBUS	1	
7	2K01S120	Cross 02 weld low	Kříž 02 svarek nízká	1	
8	2K01S120.6	BIBUS block holder 02_low	Držák kostky Bibus 02_nízká	1	
9	1N02S020	Stop button	Stop tlačítko	1	
10	2N02S050	Beacon	Maják	1	
11	1N02S071	Hella horn	Klaksov Hella	1	
12	3K04S310	Hydraulic motor OMP 40	Hydromotor OMP 40	2	
13	2K02S060	Pulley washer for hydraulic motor	Podložka řemenice hydromotoru	2	
14	2K02S010	Pulley SPB 80 02	Řemenice SPB 80 02	2	
15	2K02S070	Flange of cross welded	Příruba kříže svařenec	2	
16	N855	Flange nut M10	Matice M10 přírubová	4	
17	N854	Parallel key 8x7x30	Pero 8x7x30	2	
18	N869	Washer flat 8	Podložka plochá 8	2	
19	N832	Bolt M8x25	Šroub M8x25 ŽZN	2	
20	N2881	Bolt M3x40	Šroub M3x40	3	
21	N2748	Flange nut M6 toothed collar	Matice M6 ozubený límec	4	
22	N2318	Carriage bolt M6x20	Vratový šroub M6x20	2	
23	N807	Allen screw M6x20	Šroub imbus M6x20	2	
24	N2562	DIN 440 - 5.5	DIN 440 - 5,5	4	
25	N2532	Bolt TEX M5.5x25	Šroub TEX 6hr hl.vrtáček M5,5x25	6	
26	2N01S310	Cutting height module	Modul výšky kosa	1	
27	N2340	Flange nut M8	Matice M8 přírubová	8	
29	N2912	Silent block 20x30	Silentblock 20x30	4	
30	N2533	DIN 7504 P - M5.5 x 19, SOCHTSTTM	DIN 7504 P - M5,5 x 19, SOCHTSTTM	4	
33	2K01S130	STOP washer low	Podložka STOP nízká	1	
34	N2147	DIN 125-1 - B 5.3	DIN 125-1 - B 5,3	3	
35	2N04S230	Hood support low	Podpora kapoty nízká	4	
38	N2170	DIN 912 - M5 x 10	DIN 912 - M5 x 10	3	
39	2K01S140	Spacer cylinder of cross 02	Distanční válec kříže 02	4	

Hoses assembly - Sestava hadic

Item Poz.	Part No. Č. dílu	Description	Název	Pcs Kus.*	Pcs Kus.**	Note Poznámka
1	N3123	Tube 1 15x1.5 7/8-14UNF	Trubka 1 15x1,5 7/8-14UNF	1	1	
2	N3125	Tube 2 15x1.5 7/8-14UNF	Trubka 2 15x1,5 7/8-14UNF	1	1	
3	N3124	Hose 2SC 16x540mm DKJ 7/8" 45° / DKJ 7/8"	Hadice 2SC 16x540mm DKJ 7/8" 45/ DKJ 7/8"	1	1	
4	N3128	Tube 6 15x1.5 7/8-14UNF	Trubka 6 15x1,5 7/8-14UNF	1	1	
5	N3129	Tube 7 12x1.5 3/4-16UNF / 7/8-14UNF	Trubka 7 12x1,5 3/4-16UNF / 7/8-14UNF	1	0	
6	N3130	Tube 8 12x1.5 3/4-16UNF	Trubka 8 12x1,5 3/4-16UNF	1	0	
7	N3131	Tube 9 12x1.5 3/4-16UNF / 7/8-14UNF	Trubka 9 12x1,5 3/4-16UNF / 7/8-14UNF	1	0	
8	N3132	Drip hose Dn3 2xOKO1/8-750/T/340/DKOL14x1.5	Hadice odkapu Dn3 2xOKO1/8-750/T/340/DKOL14x1,5	1	1	
9	N3133	Cylindrical reducer 1/4 - 1/8	Redukce válcová 1/4 - 1/8	2	2	
10	N3134	Flow screw 1/8	Průtokový štoub 1/8	2	2	
11	N3135	CU sealing ring 1/8	CU těsnící kroužek 1/8	4	4	
12	N3136	L-piece AGJ 7/8-14UNF / G3/4-WD	L - kus AGJ7/8-14UNF/G3/4-WD	1	1	
13	N3137	Neck AGJ 7/8-14UNF / 3/4-WD	Hrdlo AGJ 7/8-14UNF/3/4-WD	3	3	
14	N3138	Neck AGJ 7/8-14UNF / 1/2-WD	Hrdlo AGJ 7/8-14UNF/1/2-WD	4	4	
15	N3139	L-connector with nut 7/8-14UNF	L - spojka s maticí 7/8-14UNF	3	3	
16	N3140	Neck AGJ 7/8-14UNF / 3/4-16UNF	Hrdlo AGJ 7/8-14UNF / 3/4-16UNF	2	2	
17	N3141	T-connector (side nut) 7/8-14UNF	T - spojka (matice do boku) 7/8-14UNF	1	1	
18	N3142	T-connector 7/8-14UNF	T - spojka 7/8-14UNF	1	1	
19	N3144	Neck AGJ 3/4-16UNF / G3/8-WD	Hrdlo AGJ 3/4-16UNF/G3/8 - WD	2	0	
20	N3147	L-piece AGJ 3/4-16UNF / G3/8-WD	L - kus AGJ 3/4-16UNF/G3/8 - WD	2	0	
21	N3148	Hose 162SCx430mm DKJ 7/8" 90° / DKJ 7/8" 90° / 90°	Hadice 162SCx430mm DKJ 7/8"90° / DKJ 7/8"90° / 90°	1	1	
22	N3149	Hose 162SCx640mm DKJ 7/8" 45° / 90° / 290°	Hadice 162SCx640mm DKJ 7/8"45°/90° / 290°	1	1	
23	N3150	Plug with internal thread 7/8-14UNF	Zátka s vnitřním závitem 7/8-14UNF	0	2	

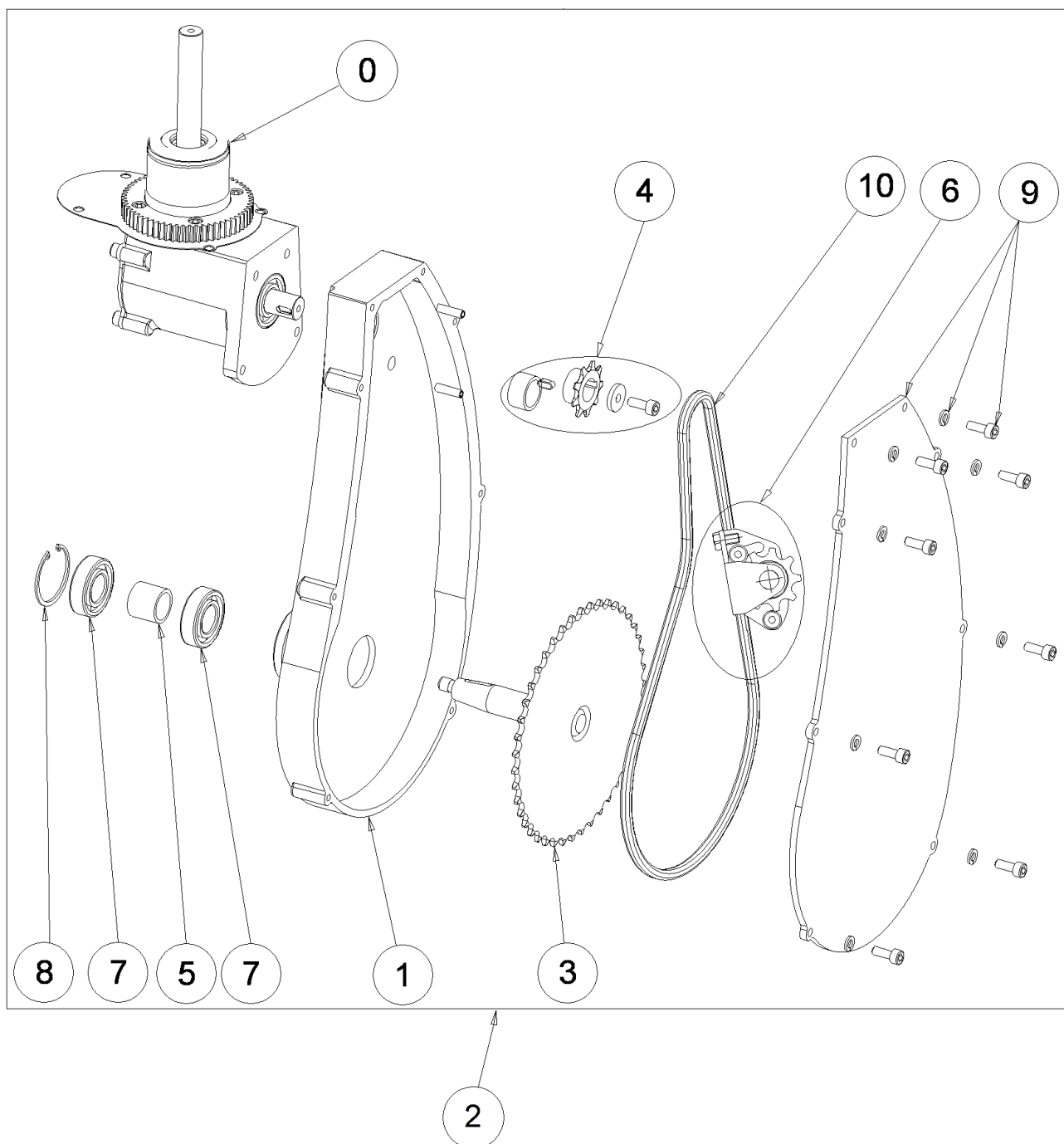
* - version with winch / verze s navijákem

** - version without winch / verze bez navijáku

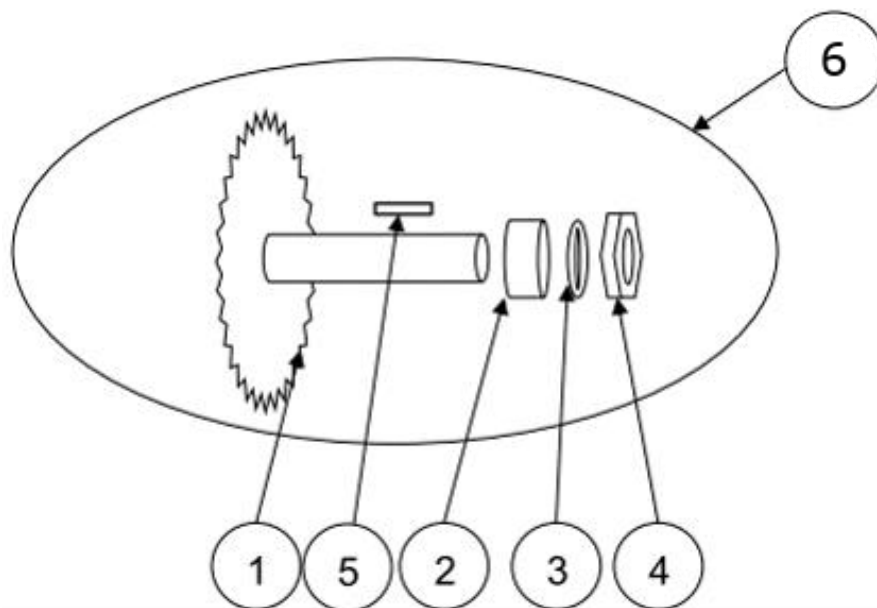
Hood engine ILD02 SG - Kapotáž motor nízká

Item. Poz.	Part No. Obj. Číslo	Description	Název	Pcs Kusy	Note Poznámka
1	2N04S180	Low hood bracket	Kopýtko kapoty nízká	4	
2	N2152	M5x25 Allen screw	Šroub imbus M5x25	2	
3	N911A	M6x35 Allen screw	Šroub imbus M6x35	1	
4	N1089	Large washer M6	Podložka velkoplošná M6	2	
5	2N04S190	Low hood strut	Vzpěra kapoty nízká	1	
6	2N04S200	Low hood cover	Víko kapoty nízká	1	without sticker / bez polepů
7	2N04S210	Hood with hinges_low	Kapota s panty_nízká	1	without sticker / bez polepů
8	N2146	Self-locking nut M5	Matice samojistící M5	2	
9	N821	Precision washer M5	Podložka přesná M5	2	
10	N2444	Countersunk Allen screw M3 x 12	Šroub záпустný inbus M3 x 12	4	
11	N833	Nut M6	Matice M6	1	
12	N902	Precision washer M3	Podložka přesná M3	4	
13	N2443	Self-locking nut M3	Matice samojistící M3	4	
14	N2120	Screw M6x20	Šroub M6x20	1	
15	N1047	M6 self-locking nut	Matice samojistící M6	2	
16	N2095	Quick-release spring	Pružina rychlozámku	2	
17	N2096	Quick-release screw	Šroub rychlozámku	6	
18	N2188	3x8 rivet	Nýt 3x8	12	
19	N2817	M4x12 Allen screw	Šroub imbus M4x12	32	
20	N2055	M4 precision washer	Podložka přesná M4	32	
21	N2010	M4 self-locking nut	Matice samojistící M4	32	
22	N820	6 flat washer	Podložka 6 plochá	1	
23	N3205	5x15 gasket	Těsnění 5x15	1	
24	N2052	3 flat washer	Podložka 3 plochá	8	

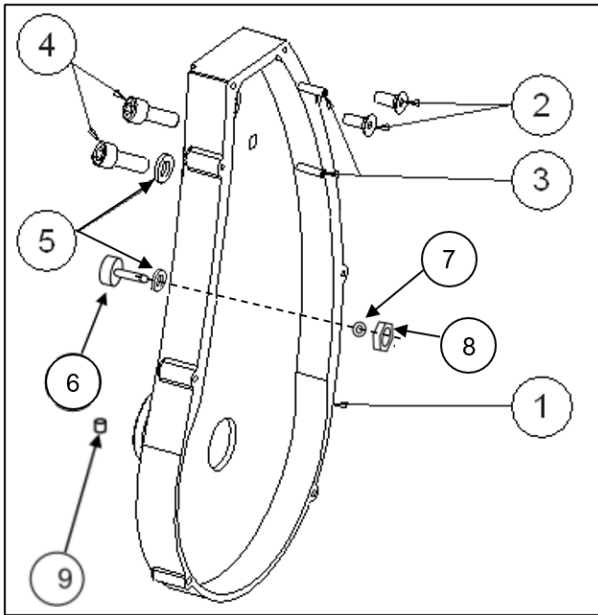
Wheel suspension - Závěs kola



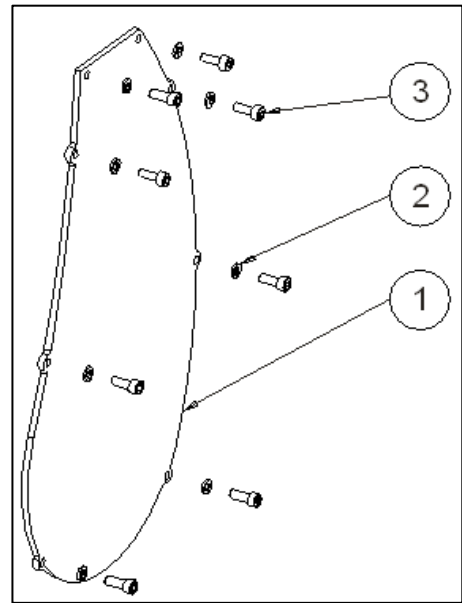
Item. Poz.	Part No. Obj. Číslo	Description	Název	Pcs Kusy	Note Poznámka
0	1P01K023	Gear box M8 complete	Převod UNI M8 komplet	4	
1	1P01K011	Housing complete	Vana komplet	1	
2	1P01K003	Wheel suspension M8 UNI set	Závěs kola M8 UNI	4	
3	1P01S063	Wheel shaft with sprocket	Hřídel kola _závit s diskem	1	
4	1P01K111	Sprocket Z10 complete	Řetězové kolo Z10 komplet	1	
5	1P01S180	Spacing ring	Distanční kroužek	1	
6	1P01K241	Chain tensioner II complete	Napínací segment II komplet	1	
7	N501	Bearing 6004 2RS	Ložisko 6004 2RS	2	
8	N802	Circlip internal 42	Pojistný kroužek vnitřní 42	1	
9	1P02K030	Cover plate complete	Víko komplet	1	
10	1P02S091	Roller chain TEFLON	Řetěz TEFLON	1	

Wheel suspension (sub components) - Závěs kola (komponenty)**Item./Poz. 3 (1P01K063) : Wheel shaft with sprocket II - Hřídel kola závit s diskem II set**

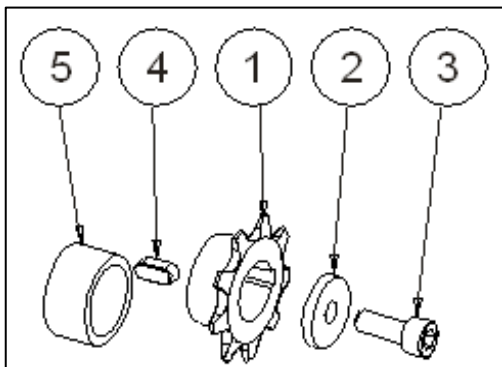
Item. Poz.	Part № Obj. číslo	Description	Název	Pcs. Kusy.	Note Poznámka
1	1P01S063	Wheel shaft with sprocket	Hřídel kola s diskem	1	
2	1P01S201	Spacing ring 25/20/v9,5	Bortící kroužek 25/20/v9,5	1	
3	1P03S080	Washer 12	Podložka 12	1	
4	N2054	Nut M12x1,5	Matice M12x1,5	1	
5	N1023A	Parallel key 5x5x22	Pero těsné 5x5x22	1	
6	1P01K063	Wheel shaft with sprocket II set	Hřídel kola _závit s diskem II set	1	



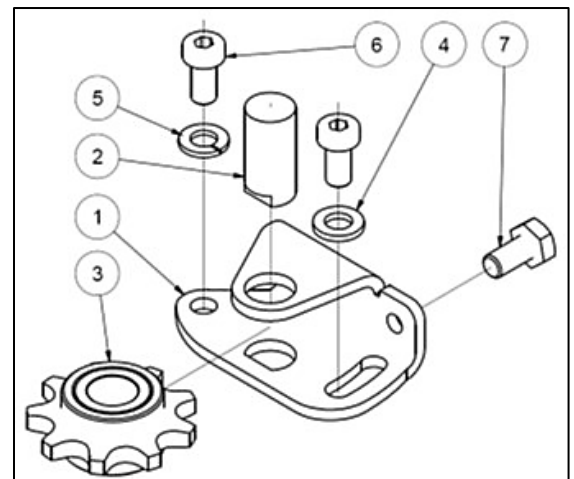
Item./Poz. 1 (1P01K011) : Leg set - Vana komplet



Item./Poz. 9 (1P02K030) : Leg cover set - Víko komplet



Item./Poz. 4 (1P01K111) : Sprocket Z10 set -
Řetězové kolo Z10 komplet



Item./Poz. 6 (1P01K241) : Tensioner set
- Napínací segment II

Item./Poz. 1 (1P01K011) : Leg set - Vana komplet

Item. Poz.	Part No. Obj. Číslo	Description	Název	Pcs Kusy	Note Poznámka
1	1P01S011	Leg	Vana	1	
2	N3083	Countersunk bolt M8x25	Šroub zap. imbus M8x25	2	
3	N809	Spring pin 6x20	Kolík pružný 6x20	2	
4	N839	Capscrew M8x25	Šroub imbus M8x25	2	
5	N826	Spring washer 8	Podložka pérová 8	2	
6	N2456	Capscrew M8x40	Šroub Imbus M8x30	1	
7	N869	Washer 8	Podložka 8	2	
8	N914	Nut M8	Matice samojisticí M8	1	
9	N823	Straight grease fitting M6	Maznice M6	1	

Item./Poz. 9 (1P02K030) : Leg cover set - Víko komplet

Item. Poz.	Part No. Obj. Číslo	Description	Název	Pcs Kusy	Note Poznámka
1	1P02S030	Cover	víko	1	
2	N805	Spring washer 6	Podložka pérová 6	8	
3	N807	Capscrew M6x20	Šroub imbus M6x20	8	

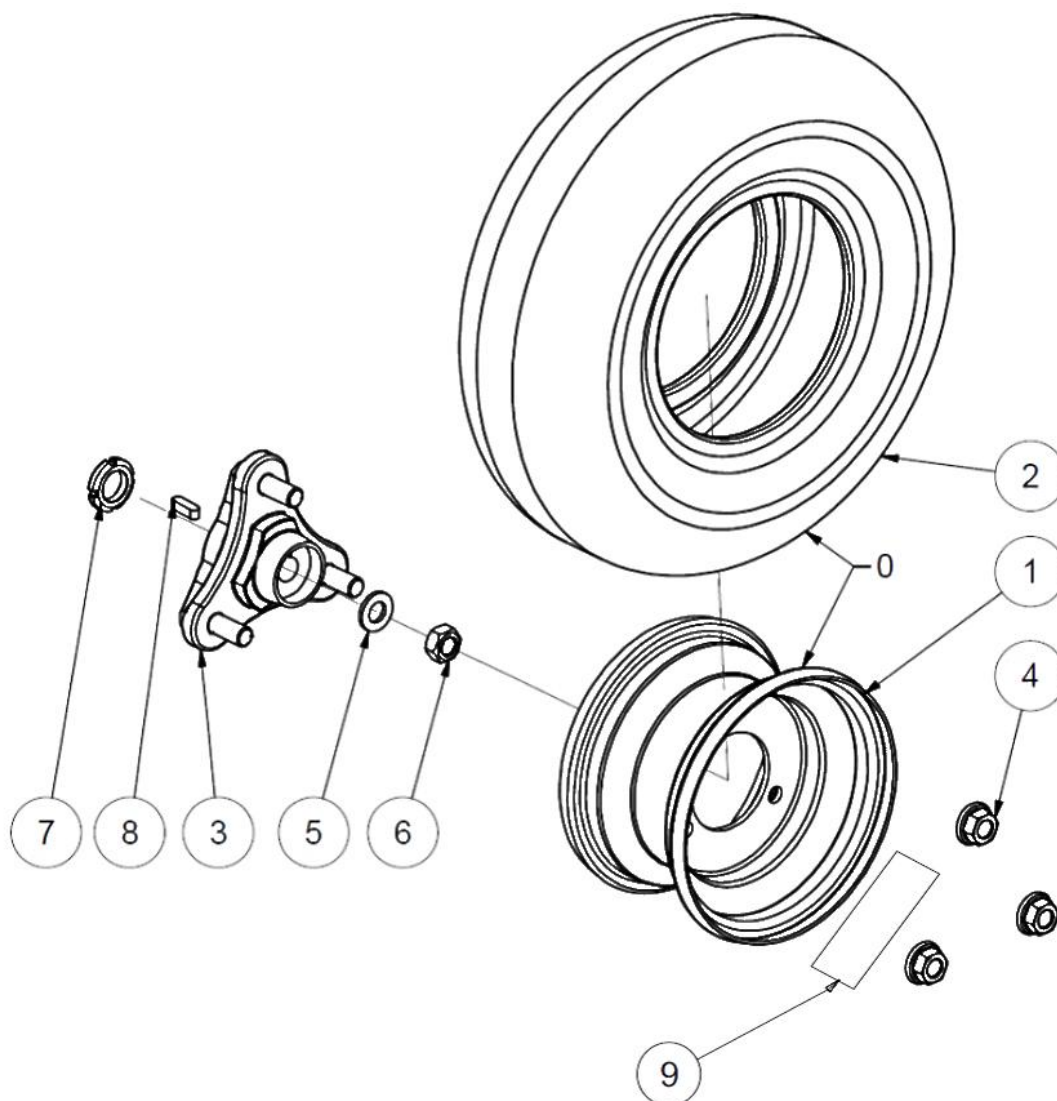
Item./Poz. 4 (1P01K111) : Sprocket Z10 set - Řetězové kolo Z10 komplet

Item. Poz.	Part No. Obj. Číslo	Description	Název	Pcs Kusy	Note Poznámka
1	1P01S110	Sprocket Z10	Řetězové kolo Z10	1	
2	1P02S040	Washer C-RGS 6-20	Podložka C-RGS 6-20	1	
3	N885	Hex bolt M8x20	Šroub 6hr M8x20	1	
4	N814	Parallel key 5x5x12	Pero těsné 5x5x12	1	
5	1P01S160	Spacing ring 17/22/v9	Distanční kroužek 17/22/v9	1	

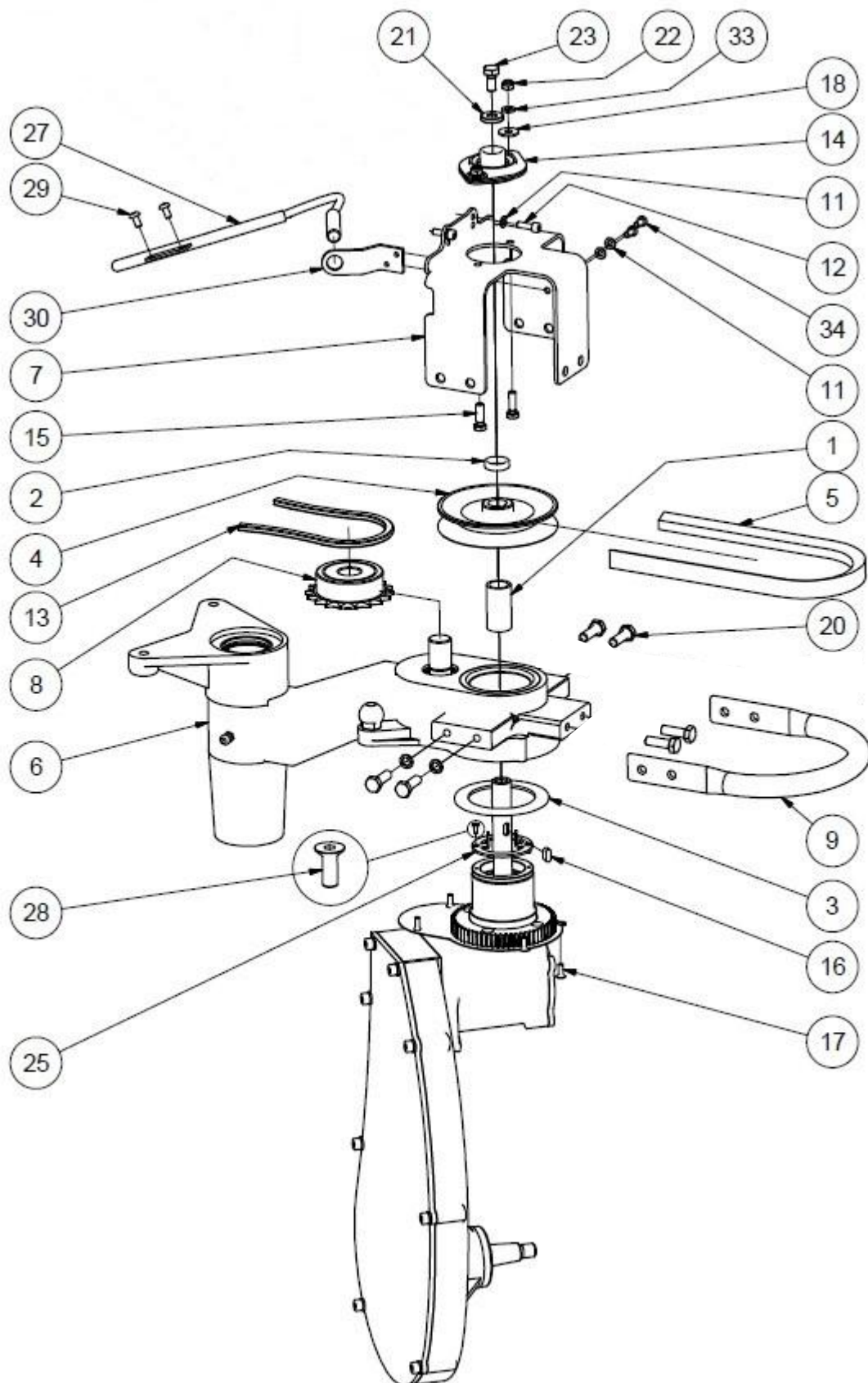
Item./Poz. 6 (1P01K241) : Tensioner set - Napínací segment II

Item. Poz.	Part No. Obj. Číslo	Description	Název	Pcs Kusy	Note Poznámka
1	1P01S250	Tensioner bracket	Vahadlo	1	
2	1P01S270	Pivot 12x25	Čep 12x25	1	
3	1P01S260	Sprocket 9z	Pastorek 9z	1	
4	N820	Washer 6	Podložka plochá 6	1	
5	N805	Washer spring 6	Podložka pérová 6	1	
6	N2286	Capscrew M6x12	Šroub imbus M6x12	2	
7	N2040	Hex bolt M6x12	Šroub 6hr M6x12	1	

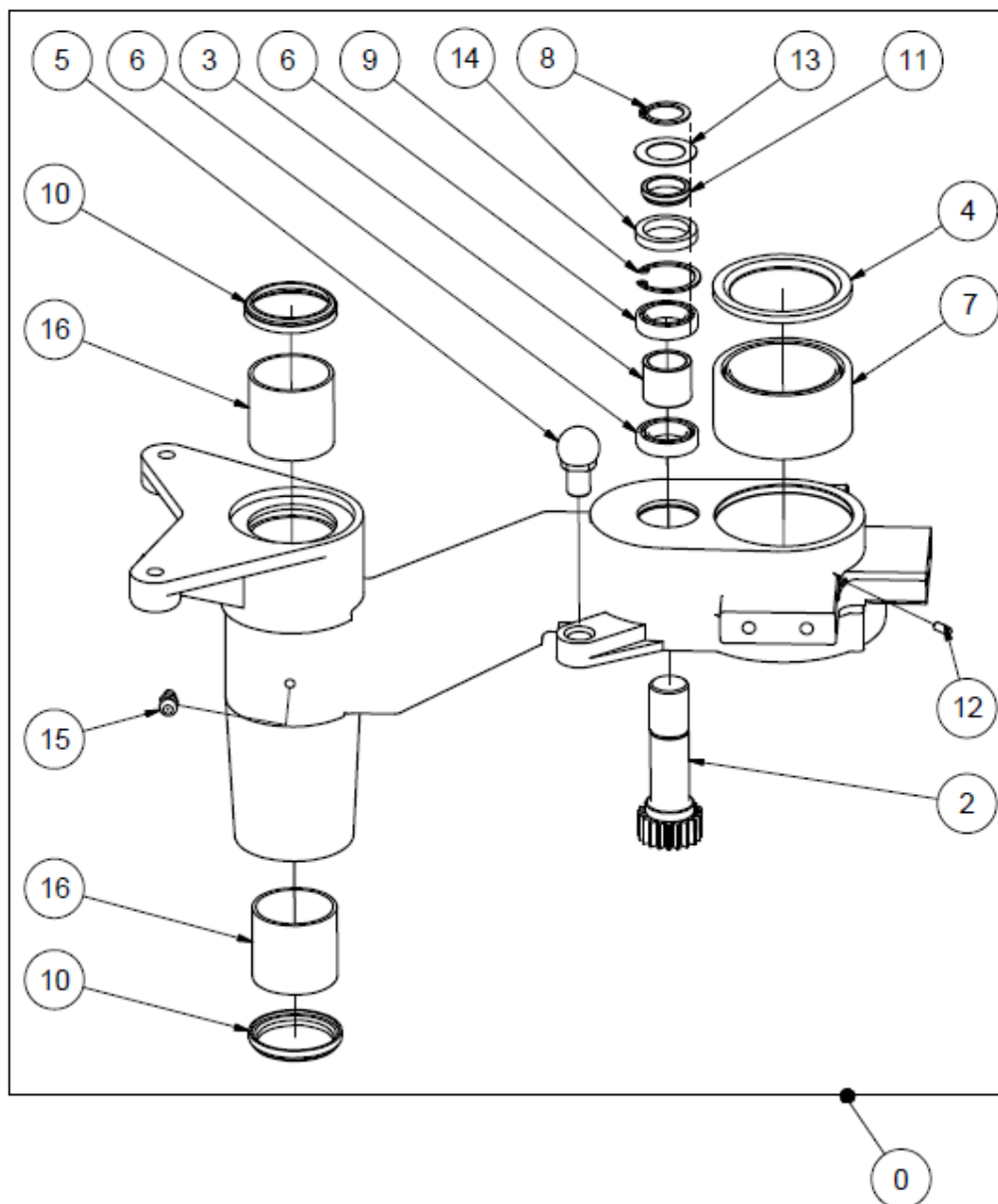
Wheel - Kolo



Item. Poz.	Part No. Obj. Číslo	Description	Název	Pcs Kusy	Note Poznámka
0	1P03K006	Wheel 16x6.50 8 TL	Kolo 16x6,5 8 bezdušové	1	
1	1P03S012	Rim Tubeless	Disk bezdušový	1	
2	1P03S053	Tyre 16x6,5 8	Pneu 16x6,5 8	1	
3	1P03S023	Wheel hub Tubeless	Náboj kola bezdušový	1	
4	N910	Wheel nut	Matice kola	3	
5	1P03S080	Wheel Hub Washer	Podložka náboje kola	1	
6	N2054	Nut M12x1,5	Matice M12x1,5	1	
7	1P01S201	Spacing ring 25/20/v9,5	Bortící kroužek 25/20/v9,5	1	
8	N1023A	Parallel key 5x5x22	Pero 5x5x22	1	
9	3P209	Label tyre pressure	Polep tlak pneu	1	

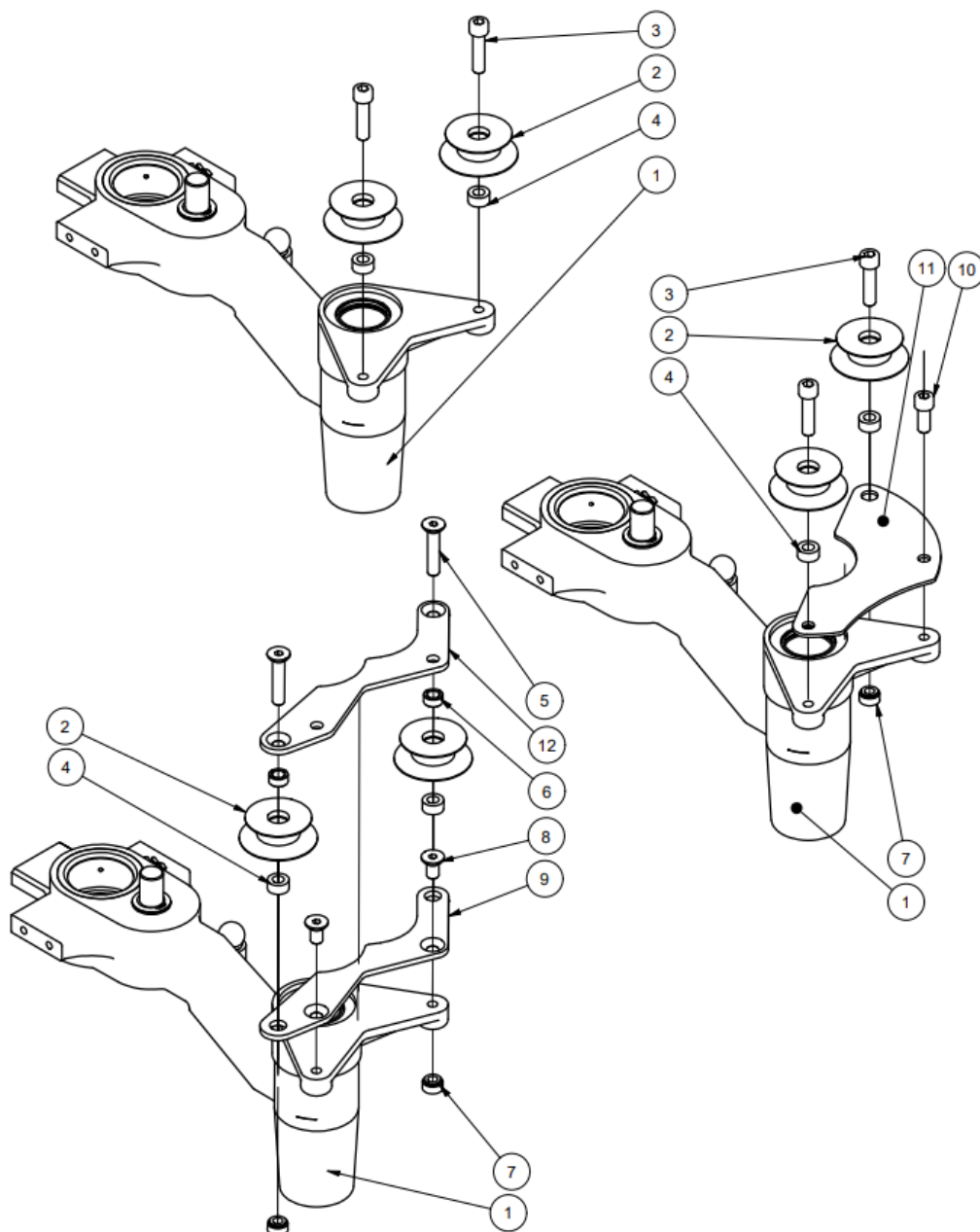
Wheel drive - Pohon kol

Item. Poz.	Part No. Obj. Číslo	Description	Název	Pcs Kusy	Note Poznámka
1	1P01S151	Spacing ring 17 22 v41	Distanční kroužek 17 22 v41	4	
2	1P01S152	Spacing ring 17 22 v5,5	Distanční kroužek 17 22 v5,5	4	
3	1P01S500	Stop ring PA 6	Dorazový kroužek PA 6	4	
4	2P02S020	Pulley SPB 100	Řemenice SPB 100	4	
5	2P02S010	V belt XPB 1450 Lw	Řemen klínový XPB 1450 Lw	4	
6	1R01K001	Arm complete	Rameno komplet	4	
7	1R01S022	Bracket UNI II.	Konzola převodu UNI II	4	
8	1R01S046	Taper lock z18D20 complete	Taper lock z18 pr.20 komplet	4	
9	1R01S221	Handle	Madlo nerez	4	
10	2R01S230	Bonnet attachment 02	Úchyt kapotáže 02	4	
11	N2040	Washer 5	Podložka plochá 5	8	
12	N825	Screw M5x16	Šroub imbus M5x16	8	
13	2R01S261	Steering chain 02	Řetěz natáčení kol 02	1	STD
	2R01S265	Steering chain 02 EFI	Řetěz natáčení kol 02 EFI	1	EFI
13	N0005	Chain connection link	Spojka řetězu	1	
14	N506B	Bearing SBPFL 203 + Housing	Ložisko SBPFL 203 + domek	4	
15	N2583	Bolt M6x20	Šroub M6x20	8	
16	N1023A	Key 5e7x5x22	Pero těsné 5e7x5x22	4	
17	N2284	Bolt M4x12	Šroub M4x12	16	
18	N1089	Washer M6/6,4	Podložka velkoplošná M6/6,4	8	
20	N5125	Bolt M8x25	Šroub M8x25 ŽZN	24	
21	N922	Washer C-RGS 8-20	Podložka C-RGS 8-20	4	
22	N2475	Nut M6 selflock	Matice M6 samojistící	8	
23	N2049	Bolt M8x16	Šroub 6hr M8x16	4	
24	N822	Bright Self locking nut M5	Matice M5 samojistící	8	
25	2P02S031	Sensor inductive segment	Segment indukčního snímače	1	
27	2N01S171	Sensor inductive	Indukt. Snímač smyk. Zatáčení	1	
28	N2082	Screw M3x8	Šroub zap. imb. M3x8	2	
29	N2196	Screw M5x8	Šroub zaoblený imb. M5x8	2	
30	2N01S180	Sensor holder	Držák snímače	1	
31	N2095	Spring	Pružina rychlouzavírací	4	
32	N2145	Cylinder head screw M3x6	Šroub s válcovou hlavou M3x6	8	
33	N805	Spring washer 6	Podložka pérová 6	8	
34	N2170	Bolt M5x10	Šroub imbus M5x10	8	

Arm – set - Rameno – komplet

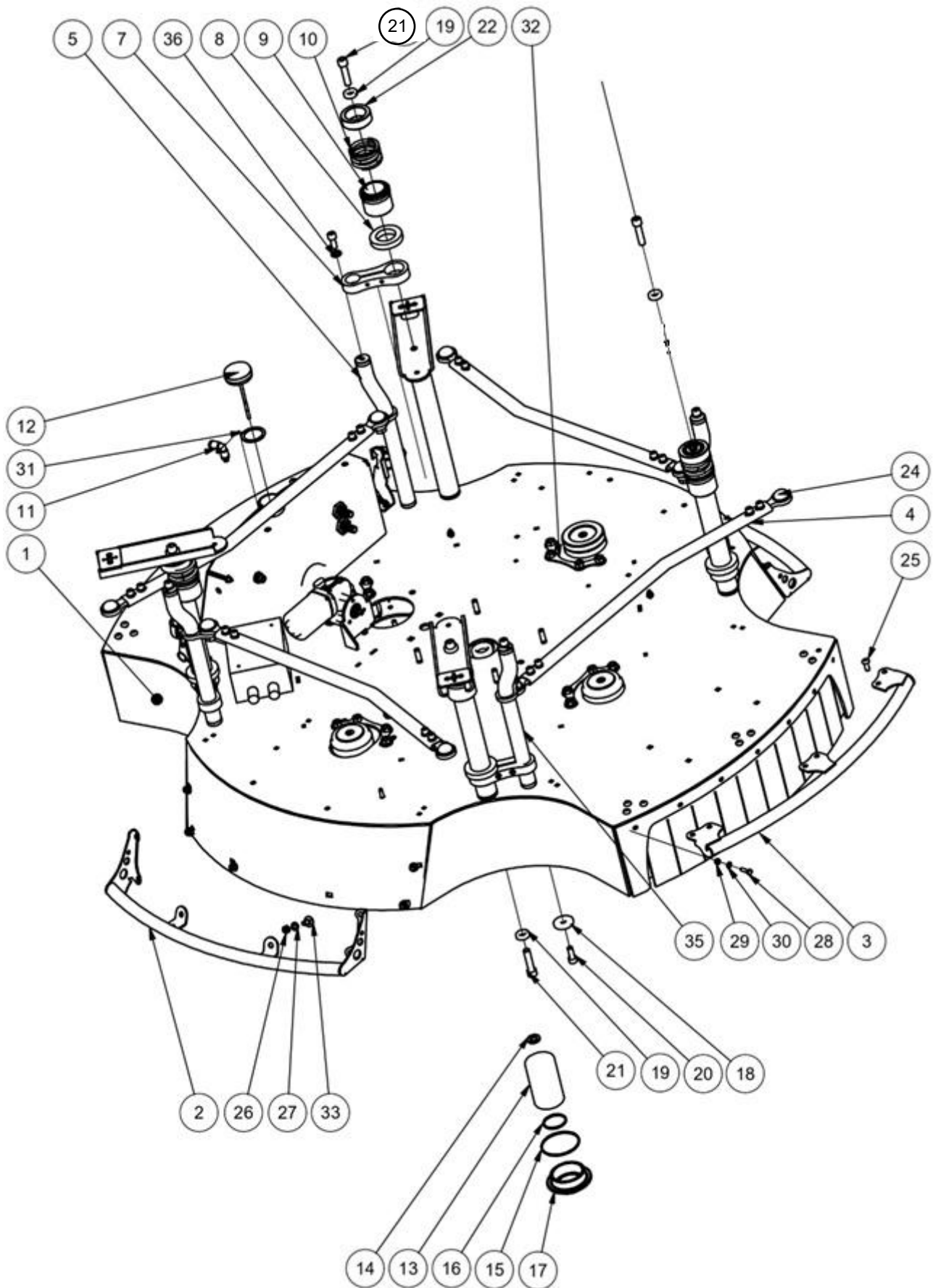
Item. Poz.	Part No. Obj. Číslo	Description	Název	Pcs Kusy	Note Poznámka
0	1R01K001	Arm set	Rameno komplet	4	
2	1R01K031	Steering shaft 20 with pinion	Hřídel řízení pr. 20 s oz. kolem	1	
3	1R01S061	Spacing ring 25 20 v21	Distanční kroužek 25 20 v21	1	
4	1R01S120	Sealing ring	Těsnící kroužek ECONOMOS	1	
5	1R01S210	Ball joint	Kloub rameno	1	
6	1R01S270	Bearing 61804 2RS	Ložisko 61804 2RS	2	
7	N510	Bearing SKF NKI 55/35	Ložisko SKF NKI 55/35	1	
8	N2041	Circlip external 20	Pojistný kroužek vnější pr. 20	1	
9	N829	Circlip internal 32	Pojistný kroužek vnitřní 32	1	
10	N830	Scraper ring 40 48 4/7 PUR	Stěrací kroužek 40 48 4/7 PUR	2	
11	1R01S280	Spacing ring 25 20 v6	Distanční kroužek 25 20 v6	1	
12	N2361	Set screw M4x10	Šroub stavěcí M4x10	1	
13	1R01S430	Cover ring	Krycí kroužek	1	
14	1R01S420	Felt ring	Stírací kroužek pr.32x25x5mm	1	
15	N823	Straight grease fitting M6	Maznice M6 rovná	1	
16	N505	Bearing 4040 KU	Ložisko 4040 KU	2	

Steering chain pulley Setup - Kladky řetězu natáčení



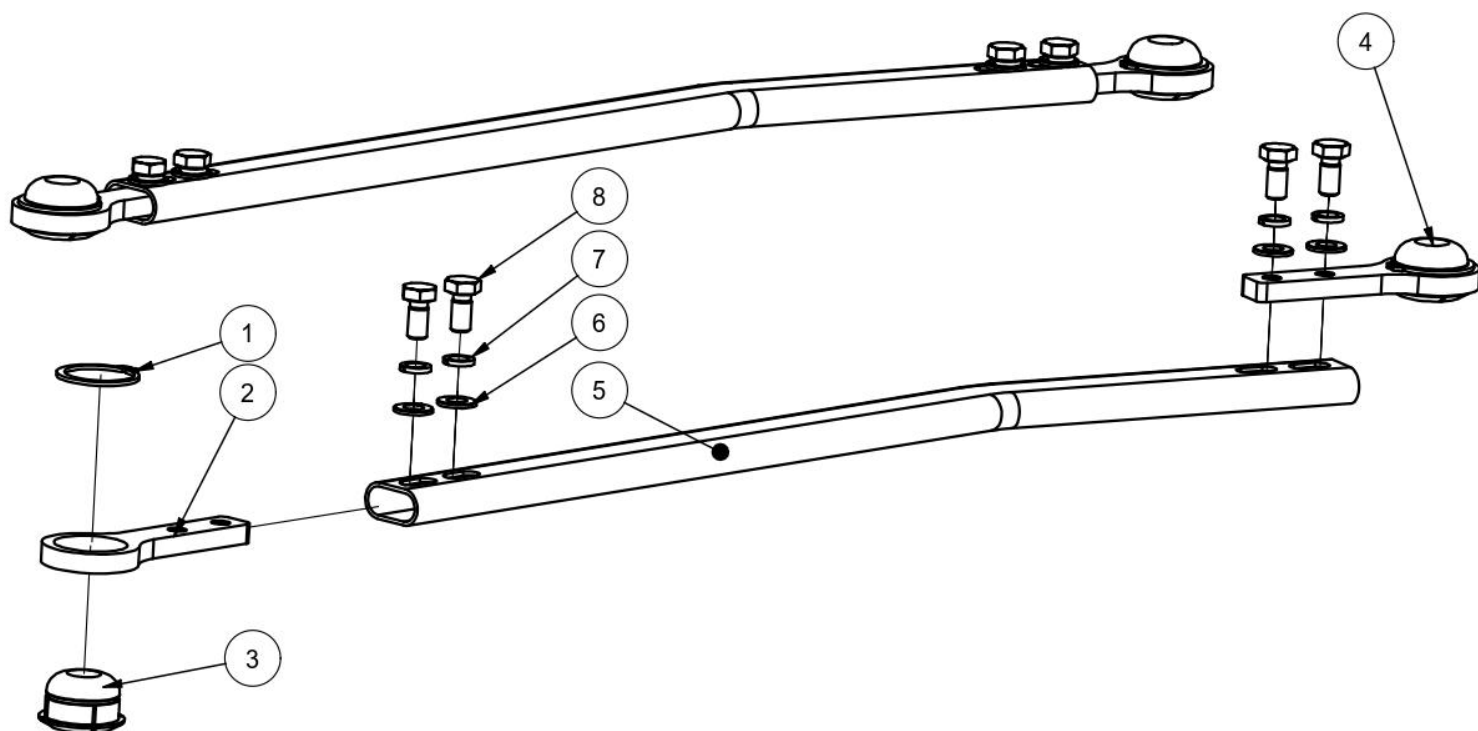
Item. Poz.	Part No. Obj. Číslo	Description	Název	Pcs Kusy	Note Poznámka
1	1R01K001	Arm set	Rameno komplet	4	
2	1R01S170	Pulley assembly	Kladka sestava	6	
3	N831	Bolt M10x40	Šroub imbus M10x40	6	
4	1R01S181	Spacing ring pulley 9	Dist. kroužek kladka 9	6	
5	N2858	Countersunk bolt M10x50	Šroub se zápust. hlavou M10x50	2	
6	1K01S141	Spacing ring pulley 16-10.1-v8	Dist. Kroužek 16 - 10,1 - v8	2	
8	N1076	Countersunk bolt M10x20	Šroub se zápust. hlavou M10x20	2	
9	2K02S035	Extension piece EFI II low	Třmen nástavce EFI II nízká	1	
10	N861	Bolt M10x25	Šroub imbus M10x25	1	
11	2K02S032	Extension piece	Třmen nástavce	1	
12	2K02S036	Extension piece EFI III low	Třmen nástavce EFI III nízká	1	

Mowing deck 02 - Skelet 02

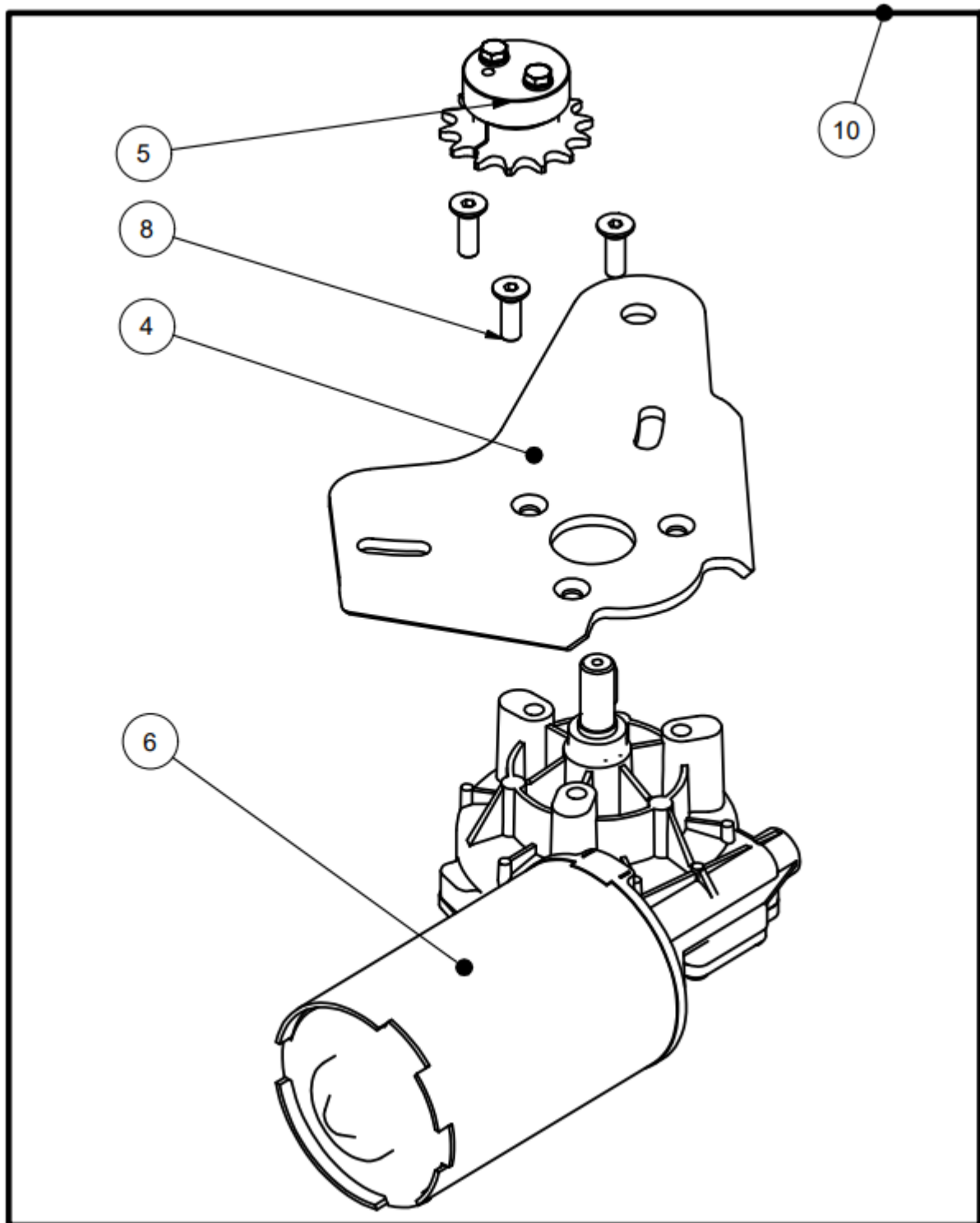


Item. Poz.	Part No. Obj. Číslo	Description	Název	Pcs Kusy	Note Poznámka
1	2S01S002	Mowing deck 02 open	Skelet 02 otevřený	1	
2	2S02S111	Side bumper	Zábrana boční	2	
3	2S02S120	Front bumper	Zábrana čelní	2	
4	2S02K072	Stabilizer rod set	Táhlo stabilizátoru kompl.	4	
5	2S02K063	Stabilizer L low	Stabilizátor L nízká	3	
6	2S02S025	Guide rod low	Vodící tyč nízká	4	
7	1S01S050	Reinforcement	Výztuha	4	
8	1S01S080	Stop rubber	Dorazová pryž	4	
9	2S02S050	Extension 02	Nástavec 02	4	
10	1S01S070	Spring	Pružina	4	
11	N2197	Vent neck	Hrdlo odvodušnění	2	
12	2S01S150	Oil tank cap	Víčko olejové nádrže	1	
13	1S01S040	Hydraulic oil filter	Filtr hydraulického oleje	1	
14	N860	Seal	Těsnění	1	
15	N863	O-ring 0.78x4	O - kroužek 0,78x4	1	
16	N864	O-ring 0.47x4	O - kroužek 0,47x4	1	
17	1S01S090	Filter cap	Víčko filtru	1	
18	1S01S190	Stabilizer washer	Podložka stabilizátoru	4	
19	1S01S180	Guide rod washer	Podložka vodící tyče	8	
20	N861	Allen screw M10x25	Šroub imbus M10x25	8	
21	N2255	Allen screw M12x50	Šroub imbus M12x50	4	
22	2S02S051	Extension 02 upper low	nástavec 02 horní nízká	4	
24	1S01K272	Stabilizer – pressed in	Stabilizátor - zálisek	8	
25	N2121	Half-round head Allen screw M8x20	Šroub půlkul. hl. imbus M8x20	18	
26	N914	Self-locking nut M8 nylon	Matice M8 samozajišťovací nylon	12	
27	N869	Flat washer 8.4	Podložka plochá 8,4	12	
28	N2120	Screw M6x20	Šroub M6x20	14	
29	N913	Self-locking nut M6	Matice M6 samozajišťovací	30	
30	N820	Washer 6	Podložka 6	30	
31	N2221	Oil tank cap seal	Těsnění víčka olejové nádrže	1	
32	2Z01K090	Nut clamp	Třmen matice	4	
33	N2366	Carriage bolt M8x20	Šroub vratový M8 x 20	12	
35	2S02K064	Stabilizer P low	Stabilizátor P nízká	1	
36	N845	Spring washer 10	Podložka pružná 10	4	

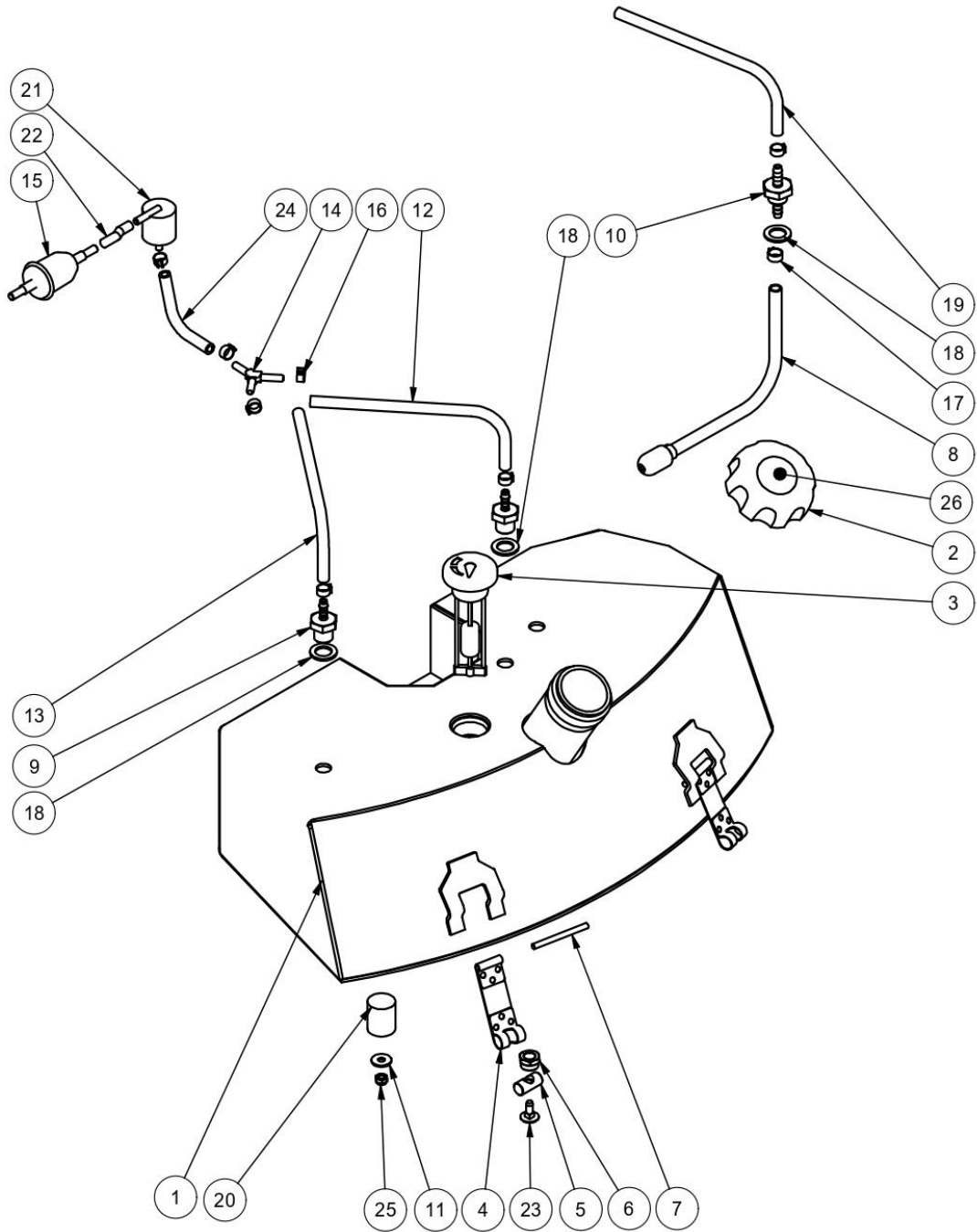
Stabilizer bar - Táhlo stabilizátoru

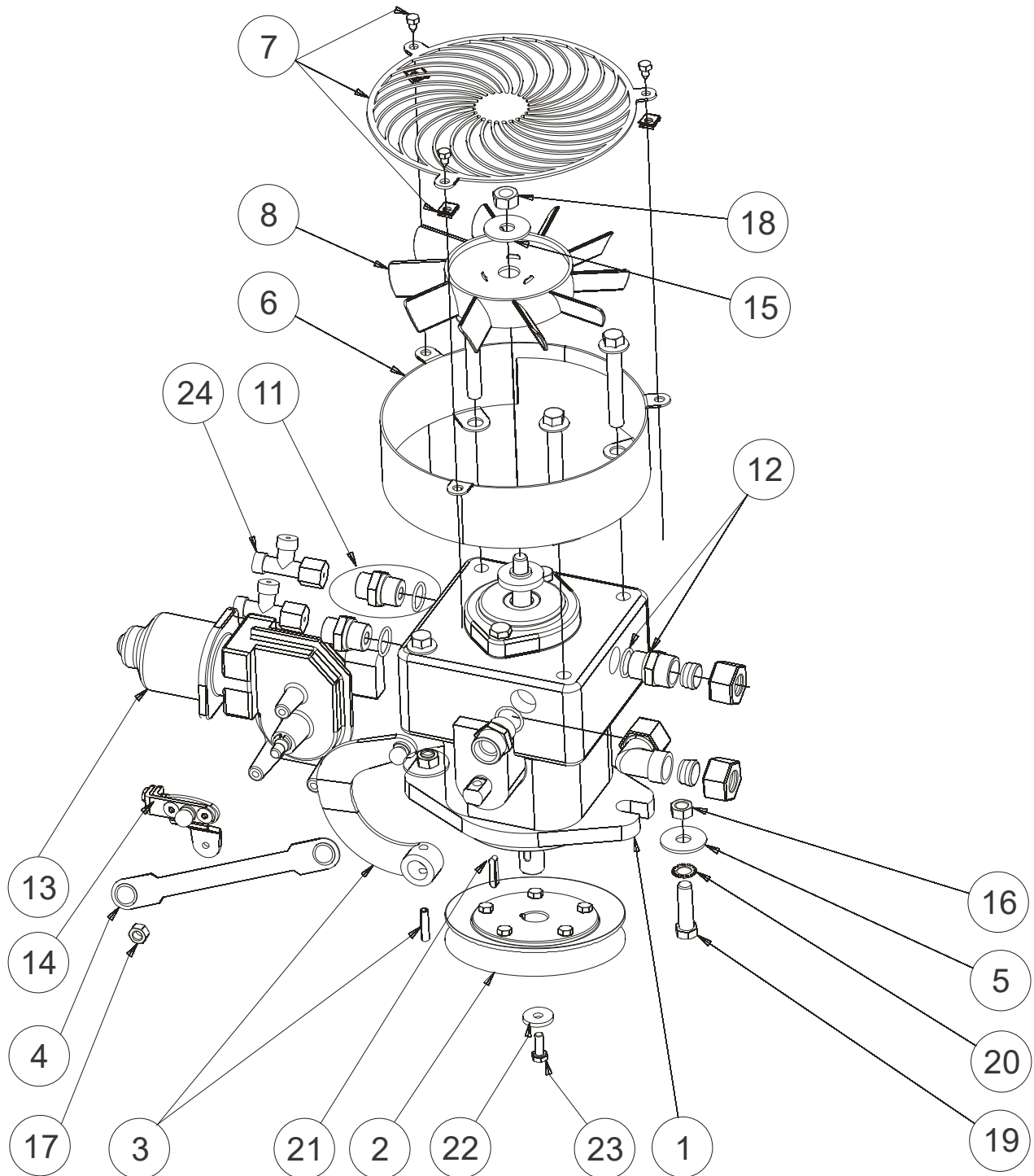


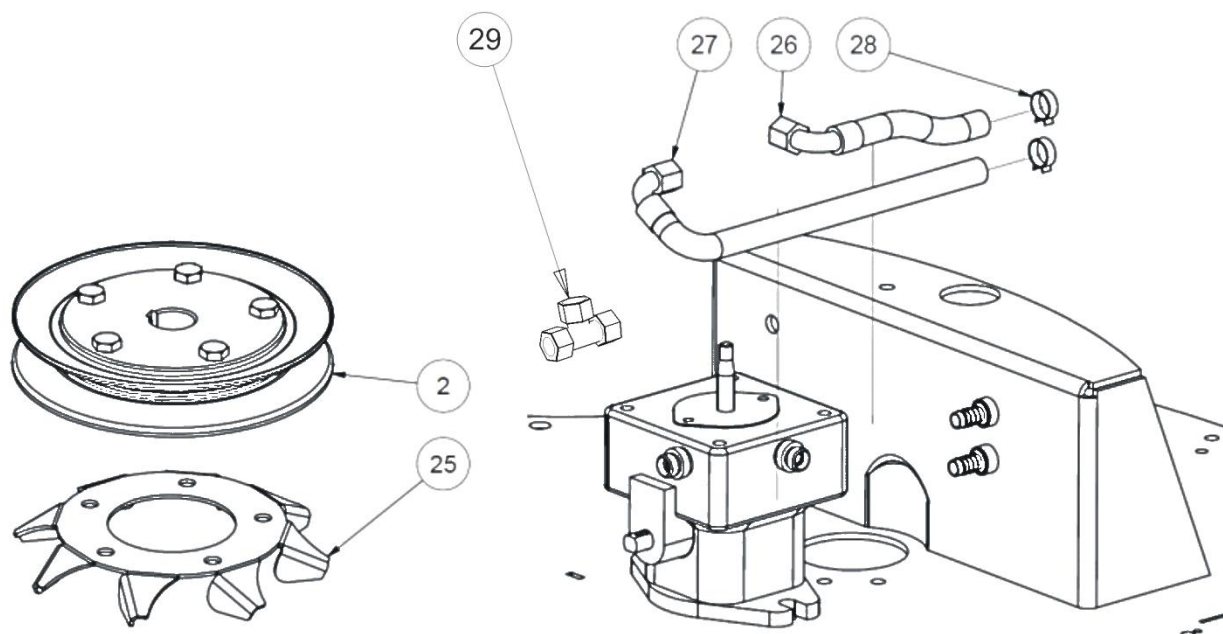
Item. Poz.	Part No. Obj. Číslo	Description	Název	Pcs Kusy	Note Poznámka
1	N2282	Retaining ring 30	Pojistný kroužek hř. 30	8	
2	1S01S272.1	Stabilizer eye	Oko zálisku	8	
3	1S01S272	Stabilizer bushing	Pouzdro zálisku	8	
4	1S01K272	Stabilizer press in set	Stabilizátor zálisek komplet	8	
5	2S02S072	Stabilizer bar 02	Táhlo stabilizátoru 02	4	
6	N869	Washer flat 8	Podložka plochá 8	16	
7	N826	Washer spring 8	Podložka pérová 8	16	
8	N2049	Bolt M8x16	Šroub Imbus M8x16	16	

Steering servomotor - Motor natáčení kol

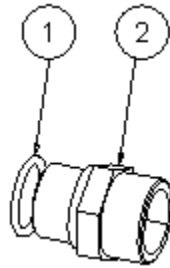
Item. Poz.	Part No. Obj. Číslo	Description	Název	Pcs Kusy	Note Poznámka
4	2R02S018	Steering bracket DOGA low	Konzola řízení DOGA nízká	1	
5	2R02S021	Steering chain wheel Z14	Řetězové kolo zatáčení Z14	1	
6	2R02S011	Steering servomotor DOGA	Servomotor řízení DOGA	1	
8	N801B	Countersunk head screw M8x25	Šroub se zápusť. hlav. M8x25	3	
10	2R02K102	Steering servomotor DOGA set	Servomotor řízení DOGA komplet	1	



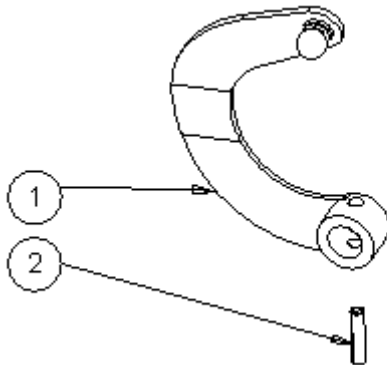
Hydraulic pump - Hydraulické čerpadlo



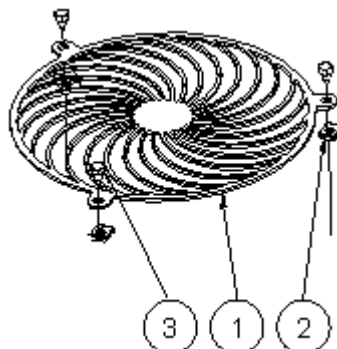
Item. Poz.	Part No. Obj. Číslo	Description	Název	Pcs Kusy	Note Poznámka
1	1S02S011	Pump 21L	Čerpadlo 21L	1	
2	2S05S020	Belt pulley SPB 118	Řemenice SPB 118 čerpadlo	1	
3	1S02K050	Pump lever complete	Páka čerpadla komplet	1	
4	1S02S080	Flat draw rod	Táhlo ploché	1	
5	N1094	Washer 10	Podložka velkoplošná 10	2	
6	1S02S200	Fan cover	Kryt ventilátoru	1	
7	1S02K210	Fan grate	Mřížka ventilátoru	1	
8	1S02S220	Fan blade	Ventilátor	1	
11	N3140	Adapter AGJ 7/8-14UNF / 3/4-16UNF	Redukce AGJ 7/8-14UNF / 3/4-16UNF	2	
12	1S02K260	Adapter 15 3/4" 16 UNF	Redukce XAL15 3/4" 16 UNF	2	
13	1S02S436	Servomotor NBB APS	Servomotor pojezdu NBB APS	1	
	1S02S438	Servomotor DOGA Elobau 075	Servomotor pojezdu DOGA Elobau 075	1	
14	1S02S441	Servomotor lever adjustment	Páka servomotoru seřizovací	1	
15	1S02S450	Fan washer	Podložka ventilátoru	1	
16	N915	Nut M10	Matice přesná samojistící M10	2	
17	N843	Nut M8	Matice přesná M8 ŽZN	1	
18	N906	Nut M10x1,5	Matice M10x1,5	1	
19	N872B	Hex bolt M10x35	Šroub M10x35	2	
20	N2016	Washer locking 10	Podložka vějířovitá 10	2	
21	N1049	Parallel key 5x5x32	Pero 5x5x32	1	
22	1S02S035	Countersunk Washer M6	Podložka čerpadla	1	
23	N912	Countersunk torx bolt M6	Šroub M6	1	
24	N3141	T fitting with nut XLEDL 12	T kus s maticí XLEDL 12	2	
25	1S02S470	Fan 125/50	Ventilátor 125/50	1	
26	2S02S231	Suction hose	Hadice sací	1	
27	2S02S241	Return hose	Hadice zpětná	1	
28	N2373	Clamp	Cobra 20	2	

Hydraulic pump (sub components) - Hydraulické čerpadlo (komponenty)**Item./Poz. 12 (1S02K260) : Adapter XAL 15 3/4/22x1,5 UNF - Redukce XAL 15**

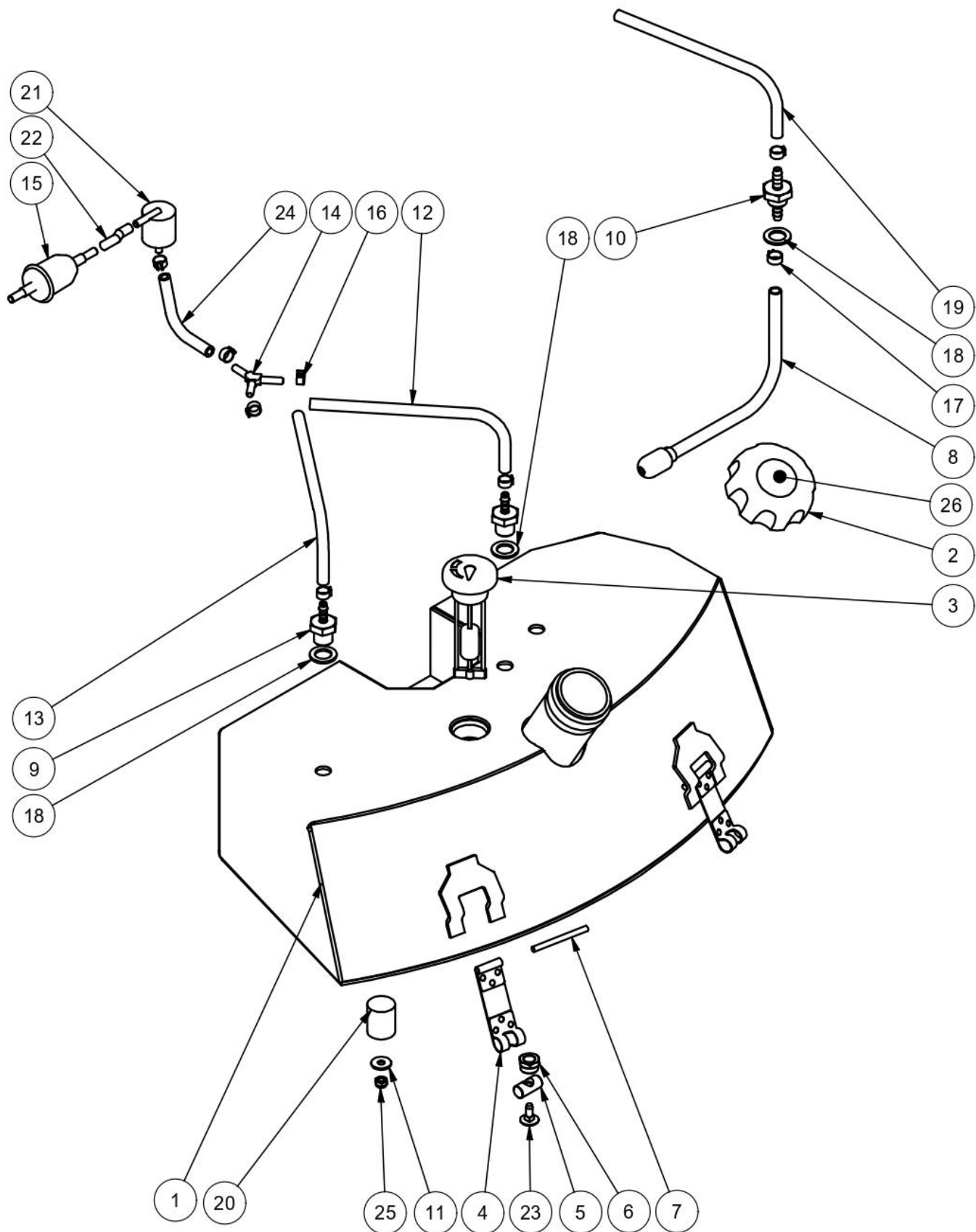
Item. Poz.	Part No. Obj. Číslo	Description	Název	Pcs Kusy	Note Poznámka
1	1S02S260	Adapter 15 3/4/22x1,5 UNF	Redukce XAL15 3/4"-16 UNF	1	
2	N896	Sealing ring GEM 1/2"	Těsnění Gem 1/2"	1	

Item./Poz. 3 (1S02K050) : Pump lever set - Páka čerpadla komplet

Item. Poz.	Part No. Obj. Číslo	Description	Název	Pcs Kusy	Note Poznámka
1	1S02S050	Pump lever	Páka svařenec	1	
2	N871	Spring pin 6x24	Pérový kolík 6x24	1	

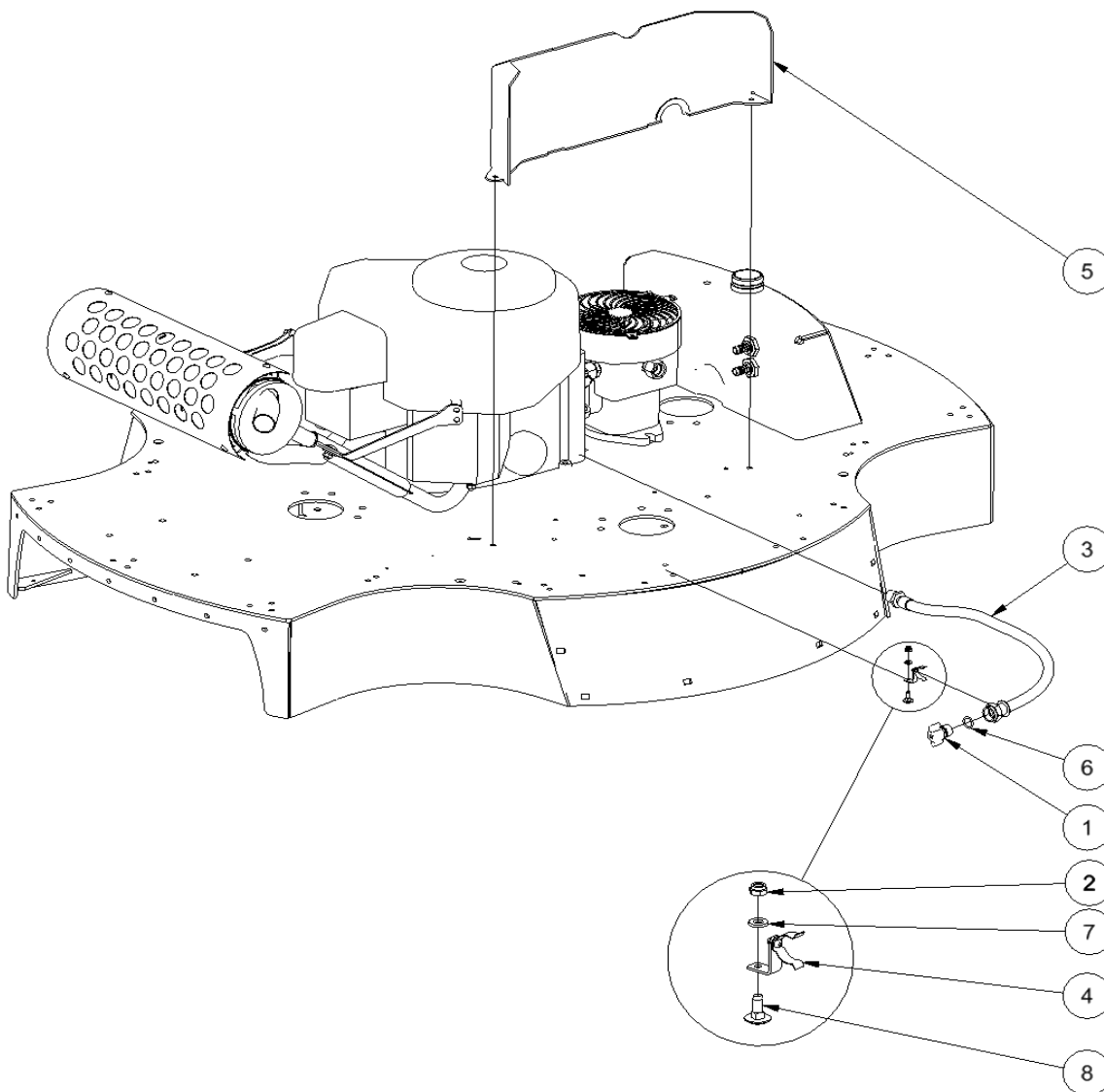
Item./Poz. 7 (1S02K210) : Fan cover set - Mřížka komplet

Item. Poz.	Part No. Obj. Číslo	Description	Název	Pcs Kusy	Note Poznámka
1	1S02S210	Fan grate	Mřížka ventilátoru	1	
2	N867	Bolt M4,8x19	Šroub 4,8x19	3	
3	N866	Nut M4,8	Zajišťovací matice 4,8	3	

Fuel system - Palivová soustava

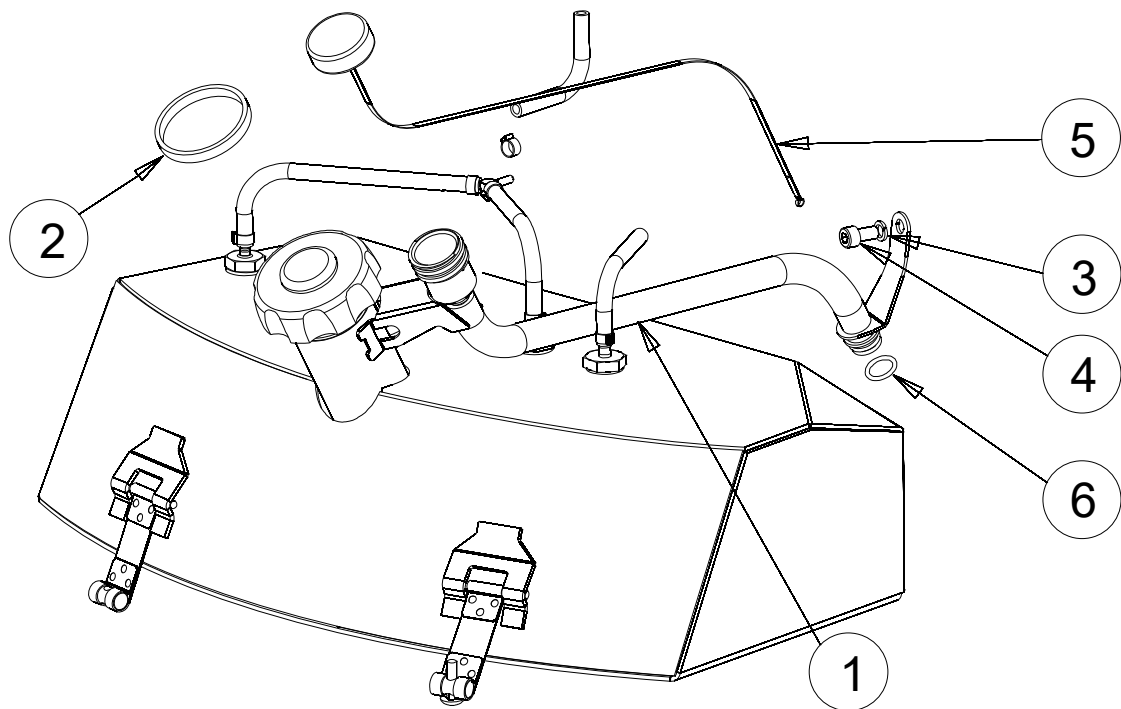
Item. Poz.	Part No. Obj. Číslo	Description	Název	Pcs Kusy	Note Poznámka
1	2S03K003	Low fuel tank	Nádrž nízká	1	
2	1S03S021	Fuel tank cap	Víčko nádrže	1	
3	2S03S120	Fuel gauge	Palivoměr	1	
4	2S03S090	Fuel tank clamp 02	Třmen nádrže 02	4	
5	1S03S050	Clamp pin	Čep třmenu	4	
6	N2472	M6 captive nut	Matice M6 osazená	4	
7	N2294	Spring pin 5x50	Pružný kolík 5x50	4	
8	1S03K130	Weight with hose	Závaží s hadicí	1	
9	2S03S100	Fuel tank grommet	Průchodka palivové nádrže	2	
10	2S03S110	Fuel tank grommet	Průchodka palivové nádrže	1	
11	N1089	Large washer 6	Podložka 6 velkoplošná	8	
12	N1012	Fuel hose	Hadice palivová	1	
13	N1012	Fuel hose	Hadice palivová	1	
14	N2223	Y-connector	Rozdvojka Y	1	
15	1S03S140	Fuel filter	Palivový filtr	1	
16	N2207	Cobra 11	Cobra 11	7	
17	N2198	Cobra 9	Cobra 9	1	
18	N1056	GEM seal 3/8	Těsnění gem 3/8	3	
19	N1012	Fuel hose	Hadice palivová	1	
20	2S03S131	Fuel tank rubber mount	Silentblok nádrže	4	
21	2S03S150	Roll over valve	Roll over valve	1	
22	MK01S250	MINII vent hose	Hadice odvětrávací MINII	1	
23	N2320	M6x16 return bolt	Šroub vratový M6x16	8	
24	N2482	Fuel hose	Hadice palivová	1	
25	N913	M6 self-locking nut	Matice M6 samojistící	2	
26	2P226	Sticker – fuel tank cap	Polep - víčko pal. nádrže	1	

Oil drain – Výpust oleje



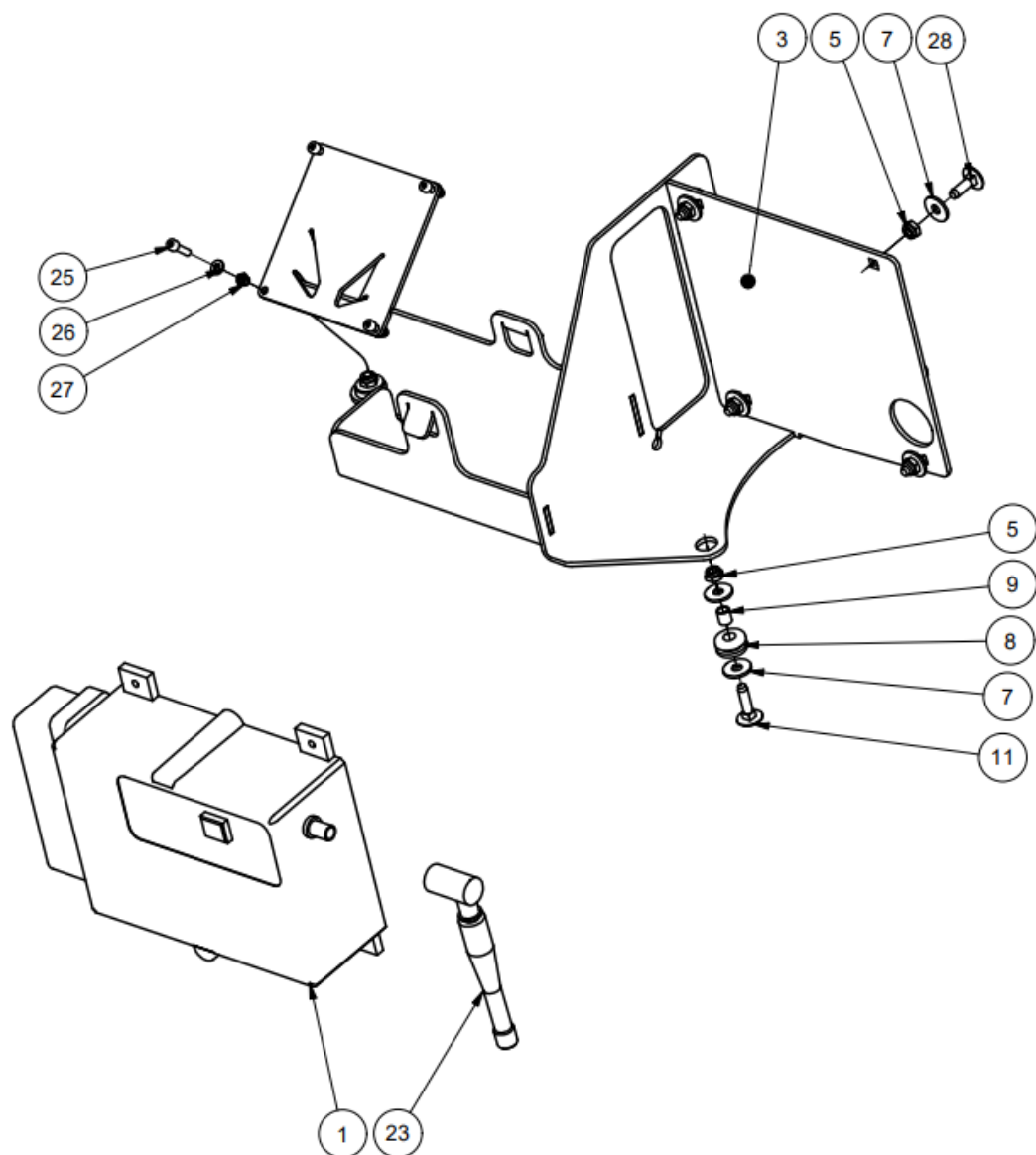
Item. Poz.	Part No. Obj. Číslo	Description	Název	Pcs Kusy	Note Poznámka
1	N2671	Plug	Zátka výpusti	1	
2	N913	Self-locking nut M6	Samojistící matice M6	1	
3	2M03S300	Oil drain	Výpust' oleje	1	
4	2M03S290	Oil drain bracket	Příchytka	1	
5	2S02S143	Fuel tank heat shield	kryt nádrže	1	
6	N2337	O ring	O kroužek	1	
7	N820	Washer M6	Podložka M6	1	
8	N2320	Girder bolt M6x16	Šroub M6x16	2	

Oil gauge - Měrka oleje

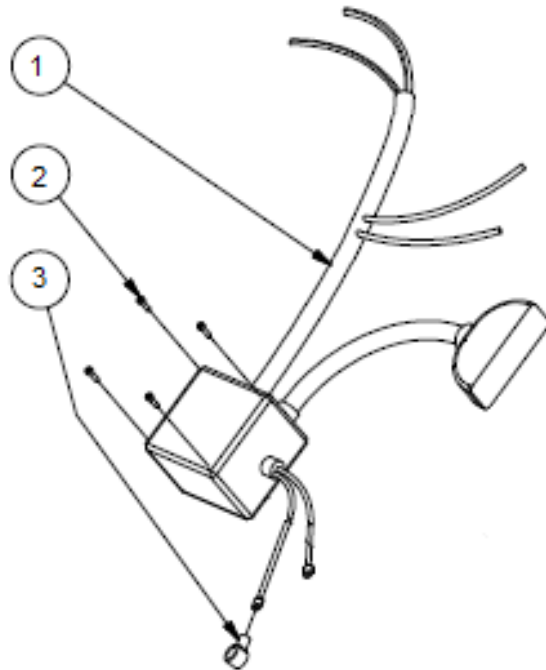


Item. Poz.	Part No. Obj. Číslo	Description	Název	Pcs Kusy	Note Poznámka
0	2M03K011	Funnel 02 set	Nálevka 02 komplet	1	
1	2M03K010	Funnel system	Soustava nálevky	1	
2	N2341	Clamp	Hadicová spona 40-60	1	
3	N826	Spring washer M8	Podložka pérová 8	1	
4	N927	Bolt M8x16	Šroub imbus M8x16	1	
5	2M03K240	Oil dipstick	Měrka oleje	1	
6	N2337	O Ring 16 mm	O Kroužek 16 mm	1	

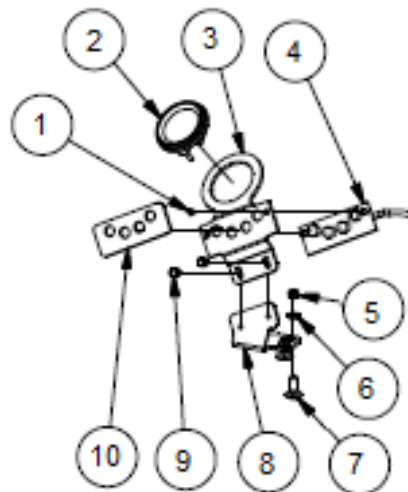
Control unit NBB 02 - Elektronika NBB 02



Item. Poz.	Part No. Obj. Číslo	Description	Název	Pcs Kusy	Note Poznámka
1	0N03S022.2	Control unit NBB EFI	Jednotka NBB EFI	1	
3	2S07S043	Electronic bracket AKU low	Konzola AKU nízká	1	
5	N913	Selflocking nut M6 nylon	Matice M6 samojistná nylon	7	
7	N1089	Washer large-scale 8,4	Podložka velkoplošná 6,4	10	
8	N2435	Rubber washer 8x3	Pryžová průchodka 8x3	3	
9		Spacing ring 6 - 9	Distanční kroužek 6 - 9	3	
11		Bolt M6x25	Šroub vratový M6x25	3	
23	1N03S040	Antenna NBB	Anténa NBB	1	
25	N2667	Allen screw M4X16	Šroub imbus M4x16	4	
26	N2055	Washer A 4,3	Podložka A 4,3	4	
27	N2010	Selflocking nut M4 nylon	Matice M4 samojistná nylon	4	
28	N2318	Bolt M6x20	Šroub vratový M6x20	4	

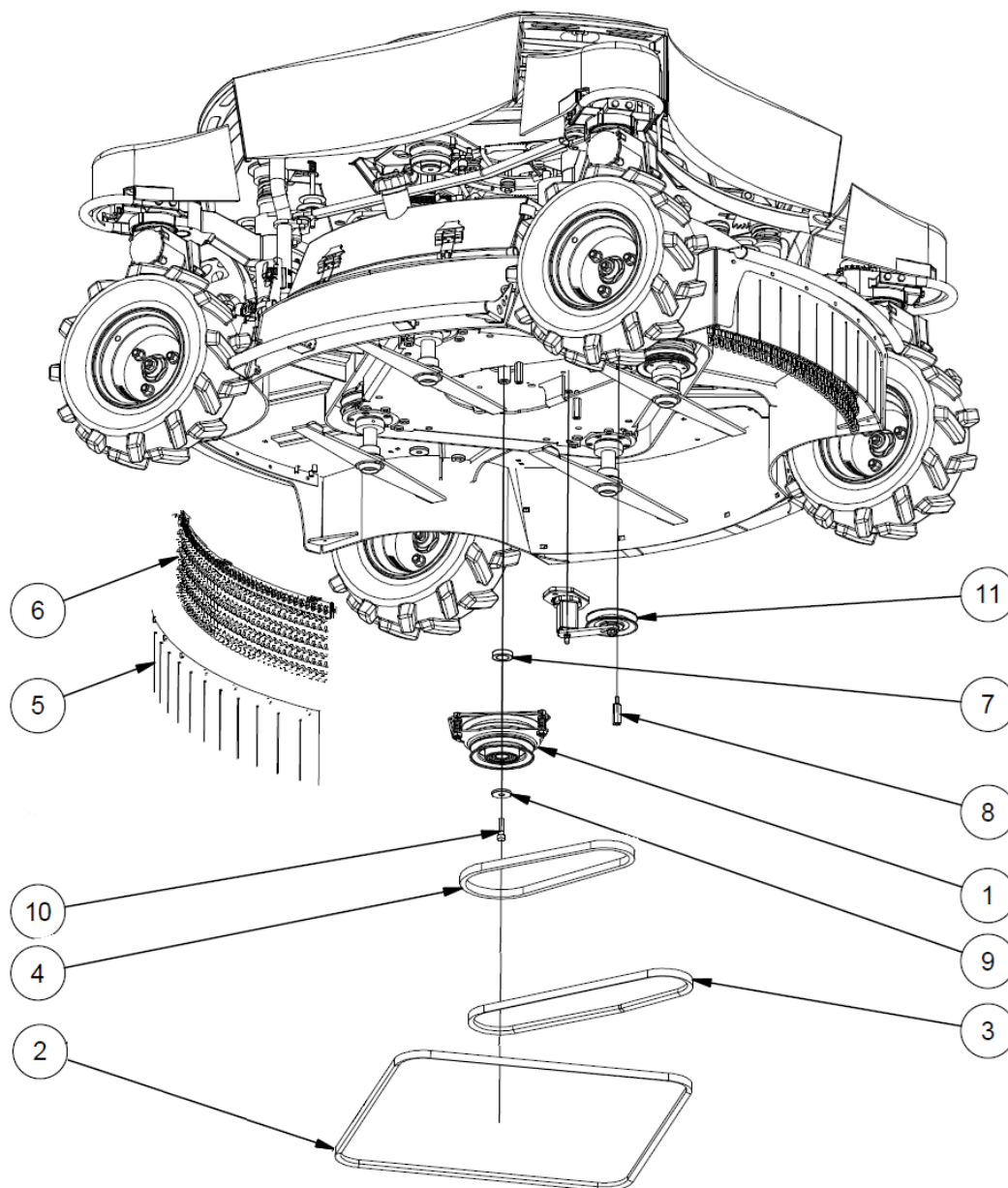
Wiring Harness - Svazenka

Item. Poz.	Part No. Obj. Číslo	Description	Název	Pcs Kusy	Note Poznámka
1	2S07S059	Main harness Super Low	Svazenka Super Low	1	
2	N2667	Cap screw M4x16	Šroub M4x16	4	
3	2S07S060	Cover of battery terminal	Kryt plusového pólu baterie	1	

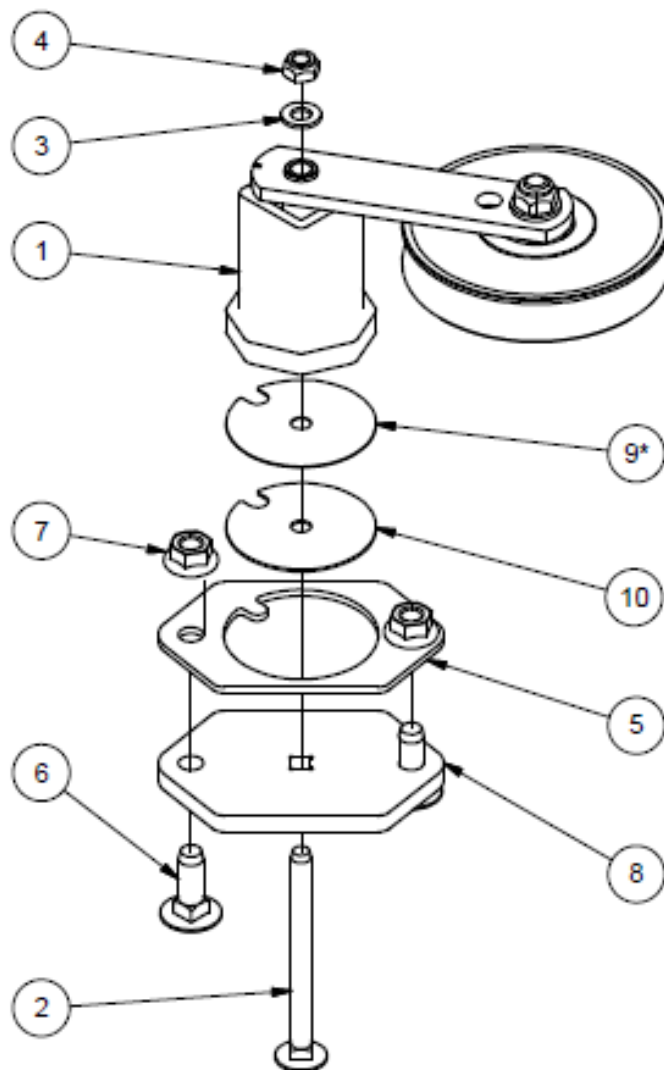
Motor clock - Motohodiny

Item. Poz.	Part No. Obj. Číslo	Description	Název	Pcs Kusy	Note Poznámka
1	N2082	Counter sunk bolt M3x8	Šroub zap. imbus M3x8	2	
2	1S07S070	Motorclock	Motohodiny	1	
3	2S07S021	Motorclock panel 02	Panel LED 02	1	
4	1S07S092	Indicating panel	Indikační panel	1	
5	N913	Selflocking nut M6	Matice samojistící M6	2	
6	N820	Washer 6	Podložka plochá 6	2	
7	N2318	Carriage bolt M6x20	Vratový šroub M6x20	2	
8	2S07S090	LED panel bracket 02	Konzola panelu LED 02	1	
9	N2546	Self-drilling Screw	Vrtací vrut 4,2x13	2	
10	2S07S100	LED panel washer 02	Podložka LED panelu 02	1	

Mower drive 02 - Pohon žacího ústrojí 02

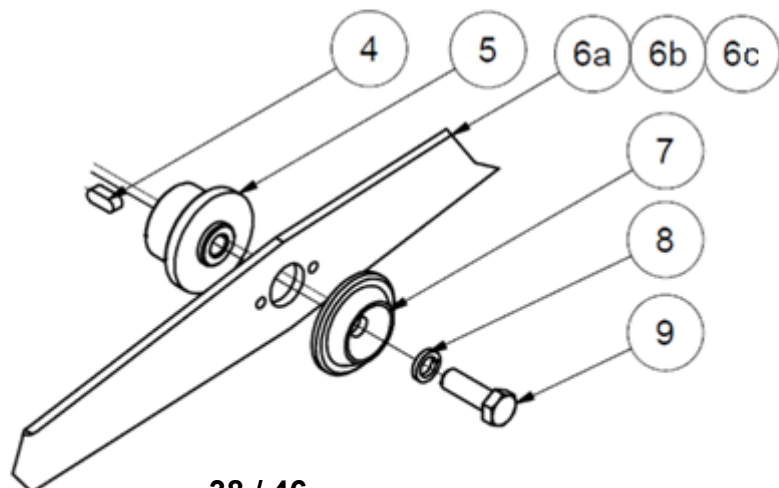
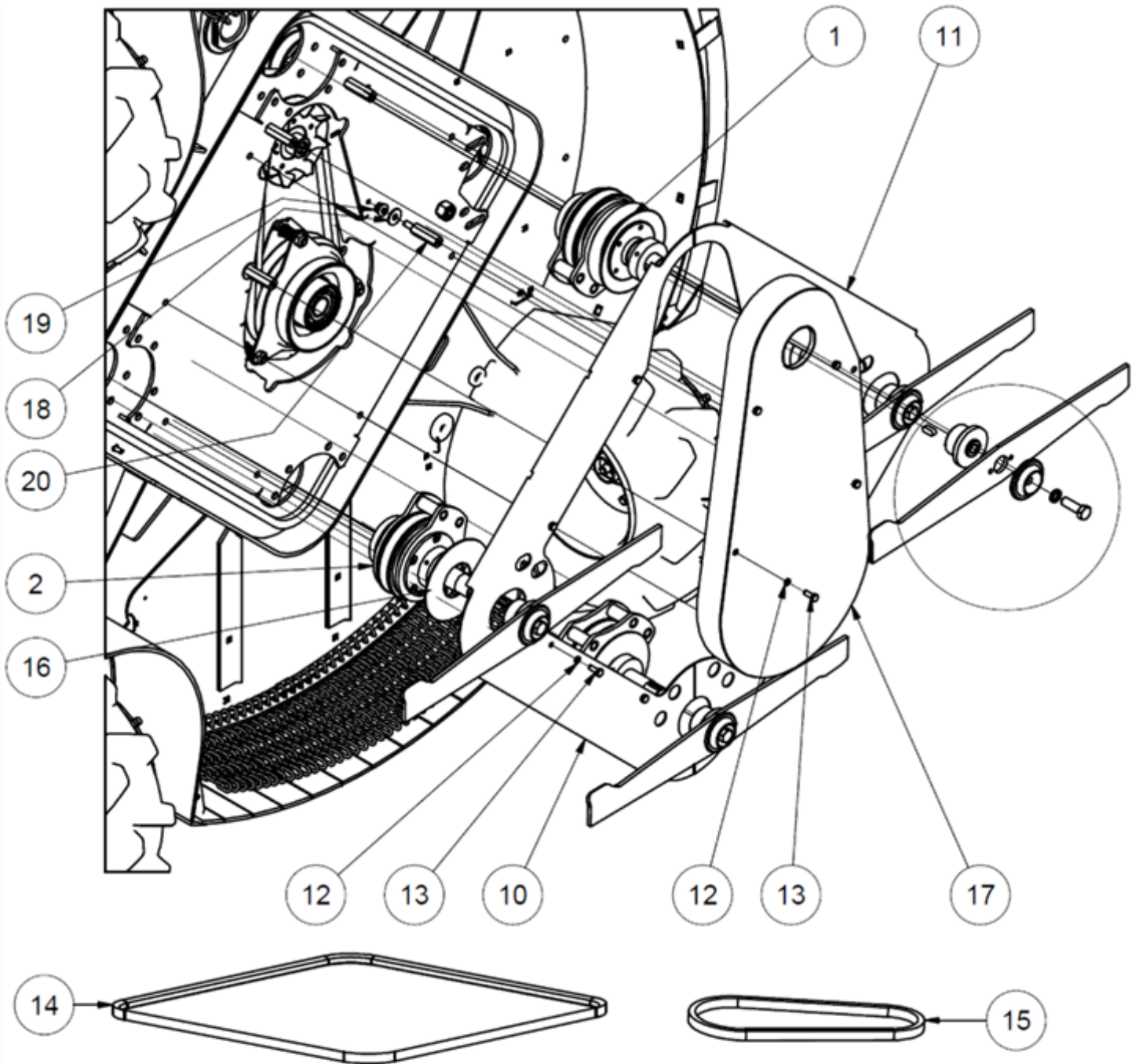


Item. Poz.	Part No. Obj. Číslo	Description	Název	Pcs Kusy	Note Poznámka
1	2Z04S010	Clutch 02	Spojka 02	1	
2	2Z01S180	V Belt SPB 2410	Řemen SPB 2410	1	
3	N2971	V Belt B 1157	Řemen B 1157	1	
4	2Z04S021	V Belt BX 17x965 Lp	Řemen klínový BX 17x965 Lp	1	
5	2S02S080	Protective cover	Pryž 02	2	
6	2S04K400	Chain cover	Řetízky	2	
7	2M01S050	Spacing Washer 42 26 v10	Dist. Kr. motor 42 26 v10	1	
8	2Z03S031	Extender bolt M8	Svorník krytu 02	4	
9	2Z04S040	Clutch washer 02	Podložka spojky 02	1	
10	N2163	Hex bolt UNF 7/16" x 1 1/2"	Šroub UNF 7/16" x 1 1/2"	1	
11	2Z01K030	Belt tensioner	Napínák řemenu	1	
12	N2435	Rubber washer 8x3	Pryžová průchodka 8x3	1	
13	N2156	Plastic cable holder	Plastová příchytka	1	
14	N2170	Allen bolt M4	Imbus sroub M4	1	

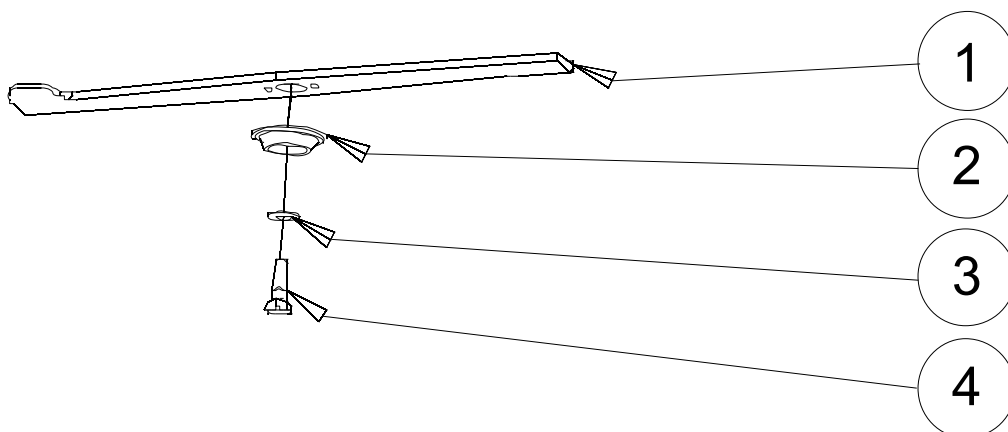
Belt tensioner - Napínák řemenu

Item. Poz.	Part No. Obj. Číslo	Description	Název	Pcs Kusy	Note Poznámka
1	2Z01K030	Belt tensioner	Napínák řemenu	1	
2	N2654	Carriage bolt	Šroub	1	
3	N869	Washer	Podložka	1	
4	N914	Self-locking nut M8	Matice samojistící M8	1	
5	2S01S220	Tensioner bracket 3	Konzola napínáku 3	1	
6	N2612	Carriage bolt M10x30	Šroub M10x30	2	
7	N855	Flange nut M10	Matice M10 přírubová	2	
8	2S01S210	Tensioner bracket AL_8	Konzola napínáku Al_8	1	
9	2Z01S271	Tensioner spacer 0,5	Podložka napínáku 0,5	1	
10	2Z01S270	Tensioner spacer 1	Podložka napínáku 1	1	

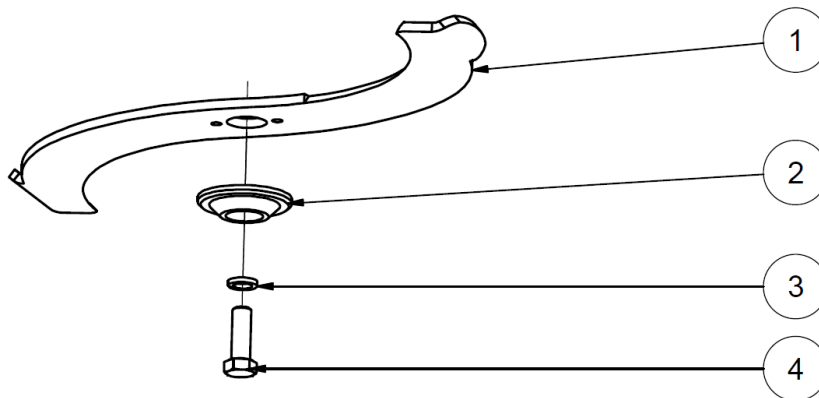
Mowing unit - Žací ústrojí



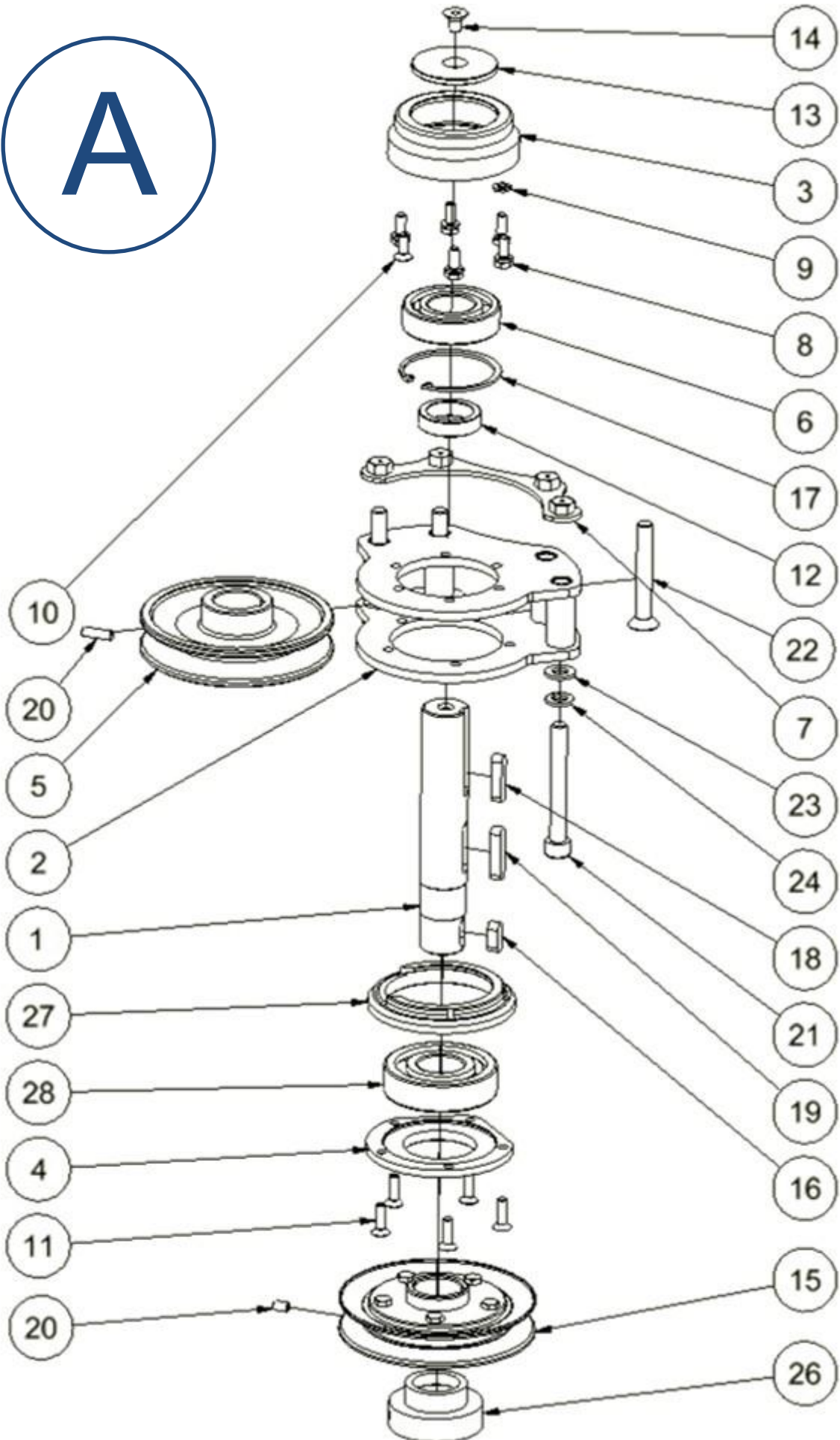
Item. Poz.	Part No. Obj. Číslo	Description	Název	Pcs Kusy	Note Poznámka
1	2Z01S001	Driven bearing box 6306	Těleso hnací 6306	1	
2	2Z03S001	Tensioner bearing box 6306	Těleso napínací 6306	3	
4	N1070	Parallel key 8x7x20	Pero 8x7x20	4	
5	2Z01S100	Blade hub	Náboj nosiče	4	
6a	2Z01S140	Blade 02 505	Nůž 02 505	4	
6b	2Z01S143	Blade 02 curved	Nůž 02 zahnutý	4	
6c	2Z01S145	Blade 02 505 bent	Nůž 02 505 - profilový	4	
7	2Z01S160	Blade washer	Podložka nože	4	
8	N2143	Spring washer 12	Podložka 12 pružná	4	
9	N2014	Hex bolt M12/1,25x35	Šroub M12x1,25x35	4	
10	2Z03S011P	Lateral cover Right	Kryt pravý	1	
11	2Z03S011L	Lateral cover Left	Kryt levý	1	
12	N826	Spring washer 8	Podložka 8 pružná	11	
13	N885	Hex bolt M8x20	Šroub 6hr M8x20	11	
14	2Z03S040	Rubber edge trim seal 2640	Profil U 2640	1	
15	2Z03S050	Rubber edge trim seal 1520	Profil U 1520	1	
16	2Z01S195	Bearing cover	Kryt žacího	3	
17	2Z03K021K	Clutch cover II 02	Kryt spojky II 02	1	
18	N966	Washer	Podložka	2	
19	N2696	Self-locking nut	Matice	3	
20	2Z03S031	Extender bolt M8	Svorník M8	4	

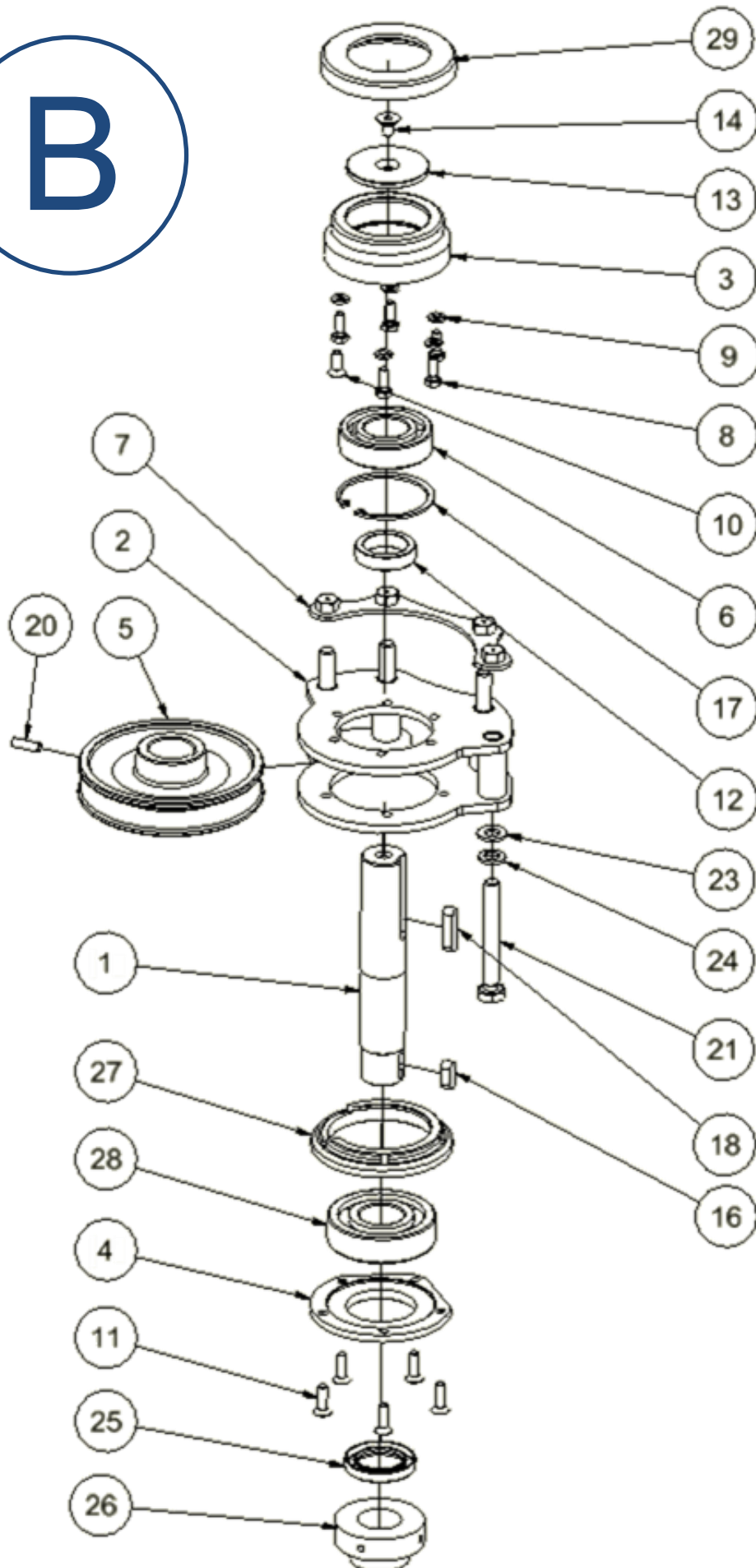
Blade set - Nůž sestava - 2Z01K140

Item. Poz.	Part No. Obj. Číslo	Description	Název	Pcs Kusy	Note Poznámka
1	2Z01S140	Blade 02-505	Nůž 02-505	1	
2	2Z01S160	Blade washer	Podložka nože	1	
3	N2143	Spring washer 12	Podložka 12 pružná	1	
4	N2014	Hex bolt M12x1,25x35	Šroub M12x1,25x35	1	

Blade set - Nůž sestava - 2Z01K143

Item. Poz.	Part No. Obj. Číslo	Description	Název	Pcs Kusy	Note Poznámka
1	2Z01S143	Blade 02 – curved	Nůž 02-zahnutý	1	
2	2Z01S160	Blade washer	Podložka nože	1	
3	N2143	Spring washer 12	Podložka 12 pružná	1	
4	N2014	Hex bolt M12x1,25x35	Šroub M12x1,25x35	1	

Driving bearing box - Těleso hnací (2Z01S001) A

Tightening bearing box - Těleso hnané - napínací (2Z03S001) B**B**

Driving bearing box - Těleso hnací (2Z01S001) A

Tightening bearing box - Těleso hnané – napínací (2Z03S001) B

Item. Poz.	Part No. Obj. Číslo	Description	Název	Pcs Kusy	Note Poznámka
1A	2Z01S010	Driving shaft B	Hřídel nože hnací B	1	
1B	2Z01S020	Driven shaft A	Hřídel nože hnaná A	1	
2	2Z01K011	Drive flange 6306	Příruba těles_svařenec 6306	1	
3	2Z01S040	Bearing shell 6206 I	Pouzdro ložiska 6206 I.	1	
4A	2Z01S210	Bearing shell 6306 II A	Pouzdro ložiska 6306 II A	1	
4B	2Z01S220	Bearing shell 6306 II B	Pouzdro ložiska 6306 II B	1	
5	2Z01S071	Driven pulley SPB 118 30 6306	Řemenice SPB 118 30 hnaná 6306	1	
6	N515	Bearing 6206 2RS	Ložisko 62062RS	1	
7	2Z01K090	Nut strap	Třmen matice	1	
8	N2040	Bolt M6x16 hexagon head	Šroub 6hr. M6x16 žlutý zinek	5	
9	N805	Spring washer 6	Podložka pérová 6 ŽZN	5	
10	N912	Countersunk bolt M6x16	Šroub zap. imbus M6x16	1	
11	N807A	Countersunk bolt TORX M6x20	Šroub zap. imbus TORX M6x20	5	
12	2Z01S120	Spacing ring 40 30 v10	Distanční kroužek 40 30 v10	1	
13	2Z01S130	Shaft washer	Podložka hřídele	1	
14	N887	Countersunk bolt M8x20	Šroub zap. imbus M8x20	1	
15A	2Z01S150	Driving pulley SPB 118 30	Řemenice SPB 118 30 hnací	1	
15A	2S05S010.2	Outer shims only	Kruh	2	
16	N1070	Parallel key 8x7x20	Pero těsné 8x7x20	1	
17	N877	Circlip internal 62	Pojistný kroužek vnitřní 62	1	
18	N854	Parallel key 8x7x30	Pero 8x7x30	1	
19A	N2101	Parallel key 8x7x35	Pero 8x7x35	1	
20	N1073	Hexagon socket set screw M6x6	Šroub stavěcí, vnitř. 6hr M6x6	2	
21A	N2157	Allen screw M10x80	Šroub imbus M10x80	2	
21B	N2039	Hex bolt M10x80	Šroub 6hr. M10x80	4	
22A	N2037	Countersunk bolt M10x70	Šroub zap. imbus M10x70	2	
23A	2Z01S240	Custom washer 20x10	Podložka 20x10	2	
23B	2Z01S240	Custom washer 20x10	Podložka 20x10	4	
24A	N845	Spring washer 10	Podložka pérová 10 žlutý zinek	2	
24B	N845	Spring washer 10	Podložka pérová 10 žlutý zinek	4	
25B	2Z01S080	Oil seal	Gufero	1	
26	2Z01S190	Labyrinth thread	Labyrint závit	1	
27	2Z01S230	Bearing shell 6306 III	Pouzdro ložiska 6306 III	1	
28	N2367	Bearing 6306 2RS	Ložisko 6306 2RS	1	
29B	2Z01S200	Spacing ring 90/12	Distanční kroužek 90/12	1	

Note: Quantities apply to 1 bearing box, for the set machine you need
1× 2Z01S001(A) and 3× 2Z03S001(B).

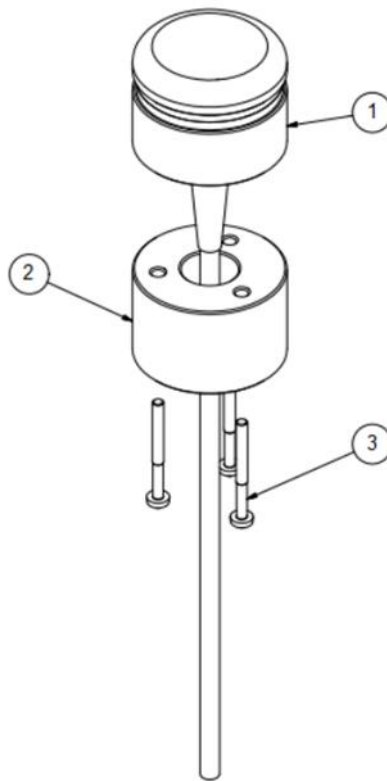
Number 29B Spacing ring is only used on the bearing box under the fuel tank.

Place labyrinths as shown on pictures.

Poznámka: Kompletní žací ústrojí se skládá z 1 kusu 2Z01S001(A) a 3 kusů 2Z03S001(B)








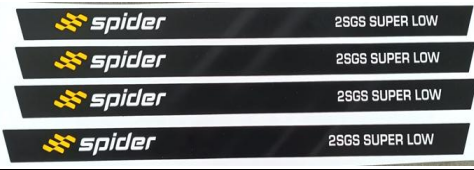
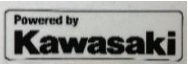
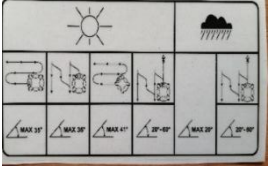


Položka č. 29B Distanční kroužek 90/12 je určen pouze pro těleso pod palivovou nádrží.

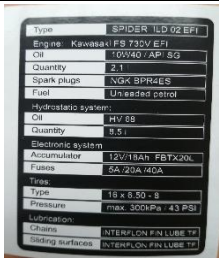




Položku č. 26 Labyrint závit umísťujte dle nákresu.

Beacon Super Low - Maják Super low

Item. Poz.	Part No. Obj. Číslo	Description	Název	Pcs Kusy	Note Poznámka
1	2N02S050	Smart beacon	Maják smart	1	
2	2N02S040.SOL	Beacon bracket	Konzola majáku	1	
3	N2881	Screw M3x40	Šroub M3x40	1	

Safety symbols - Výstražné štítky

Parts number	Symbol	Machine
2P118		
N1035.1		
2P129		
2P130		
2P226		
3P209		
2P339_EFI		
2P141		
2P140		
2P122_EFI		
2P132_EFI		
2P128		

2P340		
2P117.2		
SXP020		
2P530_EFI		
2P133_RBS		

Others - Ostatní

Item. Poz.	Part No. Obj. Číslo	Description	Název	Pcs Kusy	Note Poznámka
1	RP007	Protective tarp cover ILD02	Krycí plachta ILD02		
2	1S07S134	Gel battery charger	Nabíječka gelových akumulátorů		
3	NA01A	Drive up ramp 1500	Nájezd zakřivený pár 1500		
4	NA02	Drive up ramp 2000	Nájezd zakřivený pár 2000		
5	N9999.4	Mobilgrease	Mobilgrease		
6	N9999.40	Bolt adhesive	Pevnostní lepidlo		
7	N9999.7	Lubricant Mobilux EP 004	Mazivo Mobilux EP 004		
8	N9999.39	Chain spray INTERFLON FIN LUBE TF	Řetězový sprej INTERFLON FIN LUBE TF		
9	PR013	Suction bottle	Odsávačka		
10	PR005	Grease gun	Mazací lis		