

REMOTE CONTROLLED MOWER - DÁLKOVĚ ŘÍZENÁ SEKAČKA



**PARTS MANUAL
KATALOG NÁHRADNÍCH DÍLŮ**

SPIDER eCROSS LINER
s.n. 1 -



DVOŘÁK – svahové sekačky s.r.o.

Pohled 277, 582 21 Pohled, Česká republika

+420 564 036 099, info@spider-cz.com, www.spider-cz.com

Table of content - Obsah

Assemblies - Sestavy	3
Chassis - Šasi	4
Sway Bar - Kost	6
Elevation brackets - Konzola zdvihu	7
Top cover bracket - Držák horního krytu	8
Bracket for control unit - Konzola řídicí jednotky	9
Regulator housing -	10
Mowing unit - Žací ústrojí	12
Drive unit - Ústrojí pohon	14
Speed reduction - Redukce rychlosti	15
Wheel suspension - Závěs kola	16
Wings - Křídla	18
Right wing - Křídlo pravé	18
Left wing - Křídlo levé	20
Electronics - Elektronika	22
Others - Ostatní	24
Covers - Kapotáže	24
Stickers - Samolepky	26
Accessories - Doplnky	27

In the note column of the tables, you can find the following information:

№ = Part is used on machines with following serial number.

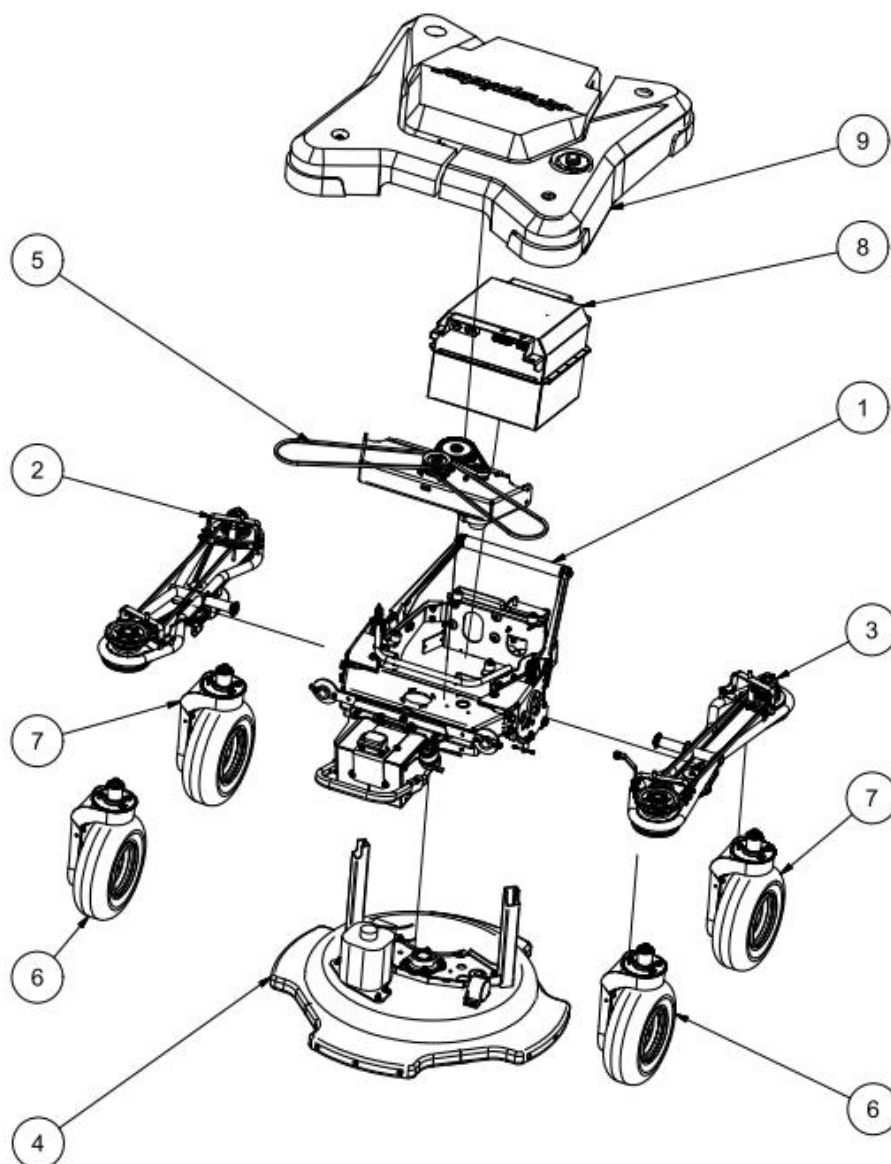
In some cases there can also be mention of a PPI_XXX which directs you to the accompanying PPI (parts and product information) regarding the part in question with a deeper explanation on backwards compatibility and update reason.

Ve sloupci s poznámkami v tabulkách naleznete následující informace:

№ = Díl se používá na strojích s následujícím sériovým číslem.

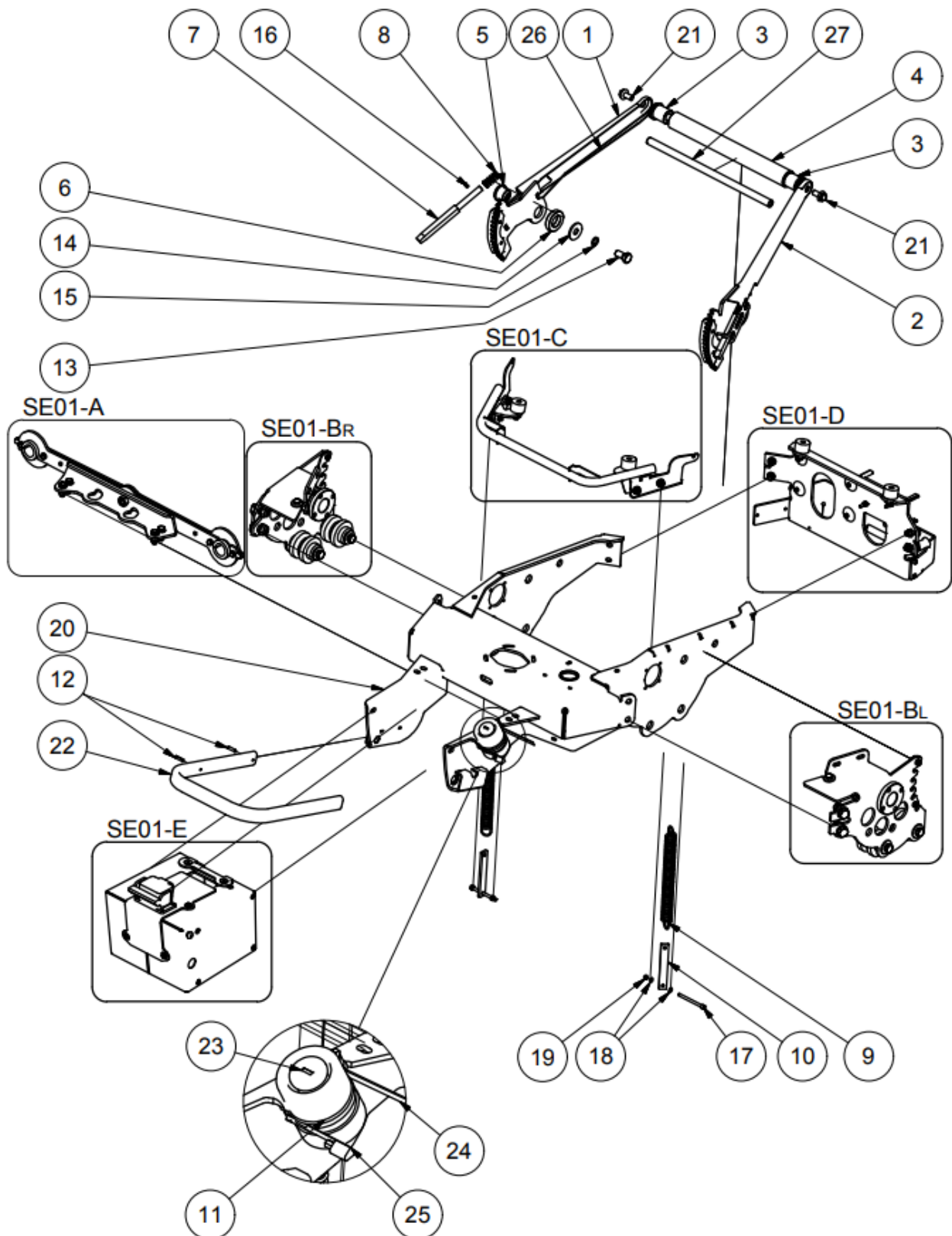
V některých případech může být také zmínka o PPI_XXX, který vás nasměruje na doprovodný PPI (díly a informace o produktu) týkající se příslušného dílu s hlubším vysvětlením zpětné kompatibility a důvodu aktualizace.

Assemblies - Sestavy



Item. Poz.	Part No. Obj. Číslo	Description	Název	Pcs Kusy	Note Poznámka
1	-	Chassis	Šasi	-	
2	-	Right wing	Křídlo prava	-	
3	-	Left wing	Křídlo leva	-	
4	-	Mowing unit	Žací ústrojí	-	
5	-	Drive unit	Pohon	-	
6	-	Wheel suspension front	Závěs kola přední	-	
7	-	Wheel suspension rear	Závěs kola zadní	-	
8	-	Battery and electronics	Baterie	-	
9	-	Covers	Kapotáž	-	
10	-	Others	Ostatní	-	

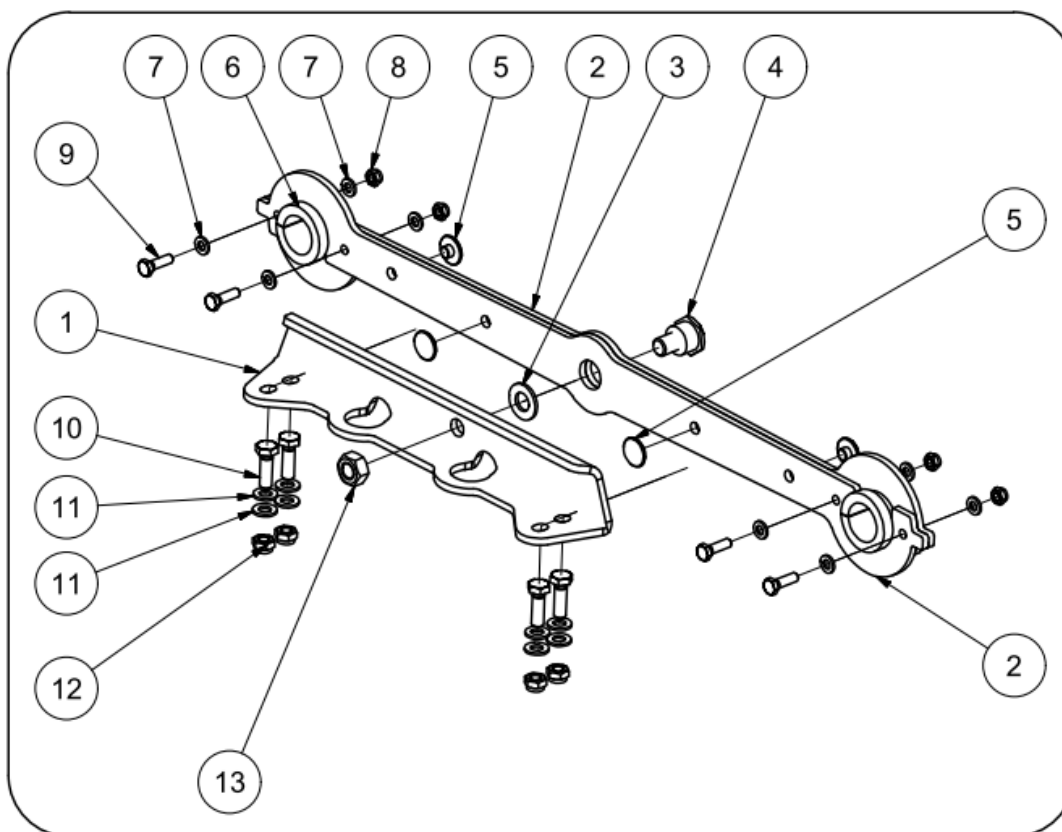
Chassis - Šasi



PARTS MANUAL SPIDER CROSS LINER

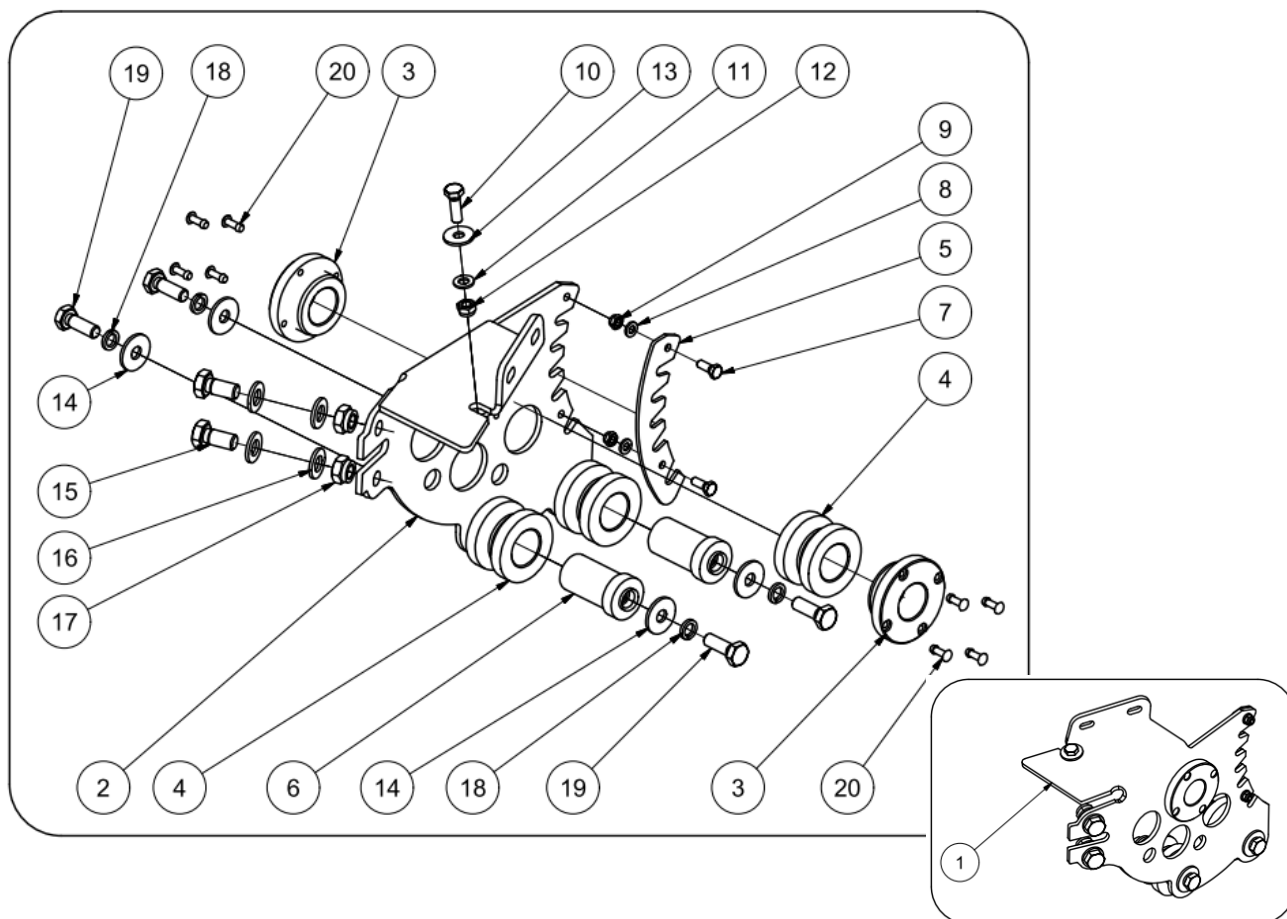
Item.	Part No.			Pcs	Note
Poz.	Obj. Číslo	Description	Název	Kusy	Poznámka
1	SX02S440	Cutting height lever Right	Páka zdvihu pravá	1	
2	SX02S430	Cutting height lever Left	Páka zdvihu levá	1	
3	SX02S520	Handle stop	Zarážka madla	2	
4	SX02S510	Pipe handle	Trubka madla	1	
5	SX02S460	Elevation peg	Čep páky segmentu	2	
6	SX02S310	Peg washer	Podložka čepu	2	
7	SX02S130	Elevation locking rod	Střelka zajištění zdvihu	2	
8	N2725	Compression spring	Tlačná pružina	4	
9	N2720	Tension spring	Tažná pružina	2	
10	1K01S290	Tank strap	Třmen nádoby výpalek	2	
11	SX02S680	Start/stop button housing	Pouzdro STOP tlačítka	1	
12	N2515	Spring pin 4x24	Pružný kolík 4x24	2	
13	N872	Hex bolt M10x25	Šroub 6hr. M10x25	5	
14	N1094	Large washer M10	Podložka velkoplošná plochá M10	2	
15	N845	Spring washer 10	Podložka pružná 10	2	
16	N1046	Set screw M5x10	Stavěcí šroub M5x10	2	
17	N2812	Socket Cap Head Screw M5x60	Šroub imbus M5x60	2	
18	N821	Washer M5	Podložka plochá M5	4	
19	N2146	Nut self locking M5	Matice 6hr samojistící M5	2	
20	SX02S010	Chassis	Šasi	1	
21	N2805	Serrated flanged bolt M10x20	Šroub M10x20 s ozubeným límcem	2	
22	SL02S020	Guider frame (Lite)	Rám vodítka (Lite)	1	
23	1N02S020	Stop button	Stop tlačítko	1	
24	N2725	Compression spring	Tlačná pružina	4	
25	SX02S740	Stainless steel Clamp	Nerezová spona	1	
26	SX02S770	Steel cable	Lanko	2	
27	SX02S060	Tube handle	Trubka madla	1	

Sway Bar - Kost



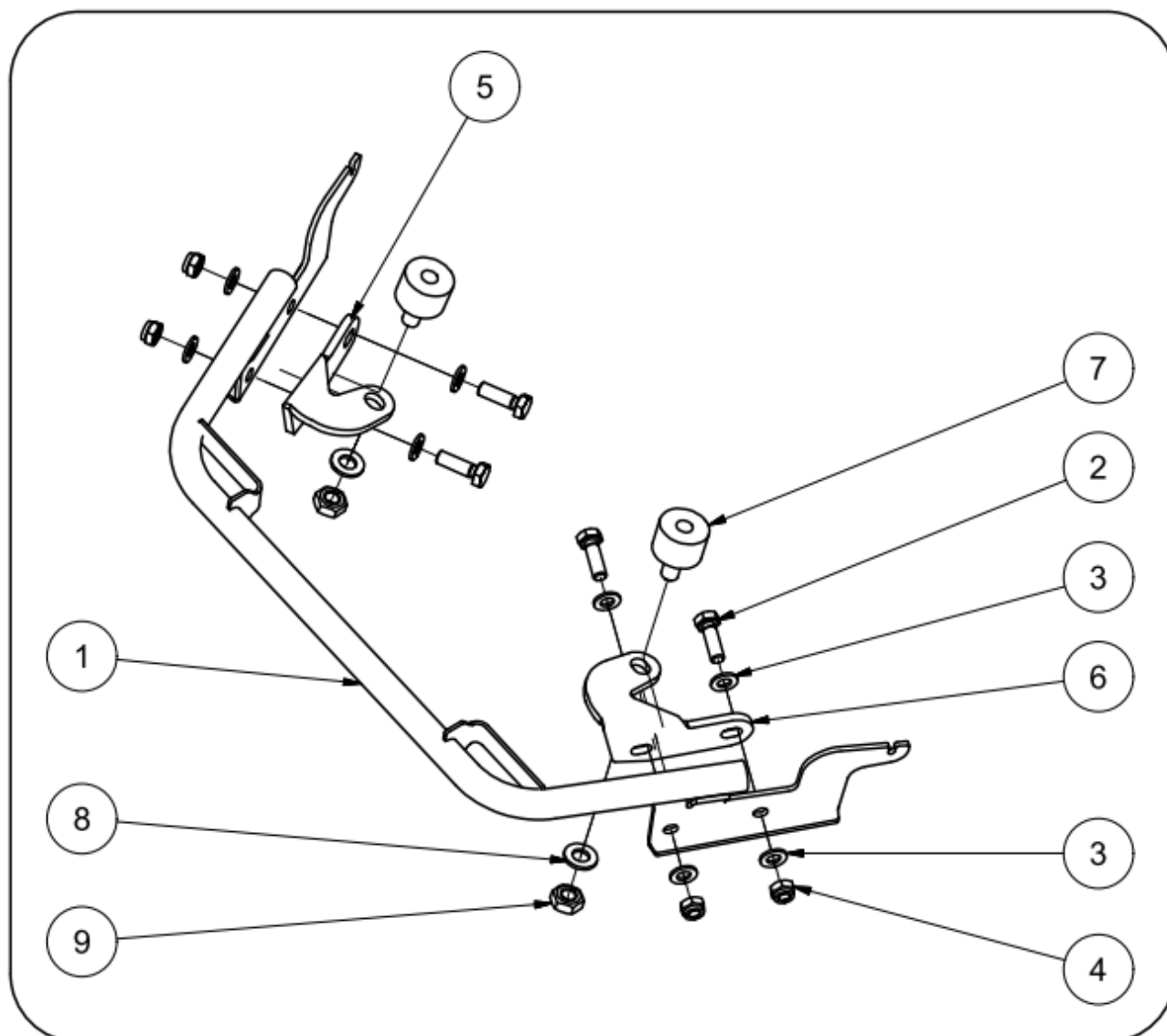
Item. Poz.	Part No. Obj. Číslo	Description	Název	Pcs Kusy	Note Poznámka
1	SX02S110	Sway bar bracket	Třímen kosti	1	
2	SX02S230	Sway bar	Kost	2	
3	SX02S350	Sway bar washer	Podložka kosti	1	
4	SX02S290	Swaybar peg	Čep kosti	1	
5	SX02S340	Silon stop	Silon doraz	4	
6	SX04S300	Silentblok wing	Silentblok křídla	2	
7	N820	Washer M6	Podložka plochá M6	11	
8	N913	Self locking nut M6	Matice samojistící M6	4	
9	N806	Hex bolt M6x20	Šroub 6hr. M6x20	4	
10	N832	Hex bolt M8x25	Šroub 6hr. M8x25	4	
11	N869	Washer M8	Podložka plochá M8	8	
12	N914	Self locking nut M8	Matice samojistící M8	4	
13	N1088	Nut M12	Matice M12	1	

Elevation brackets - Konzola zdvihu



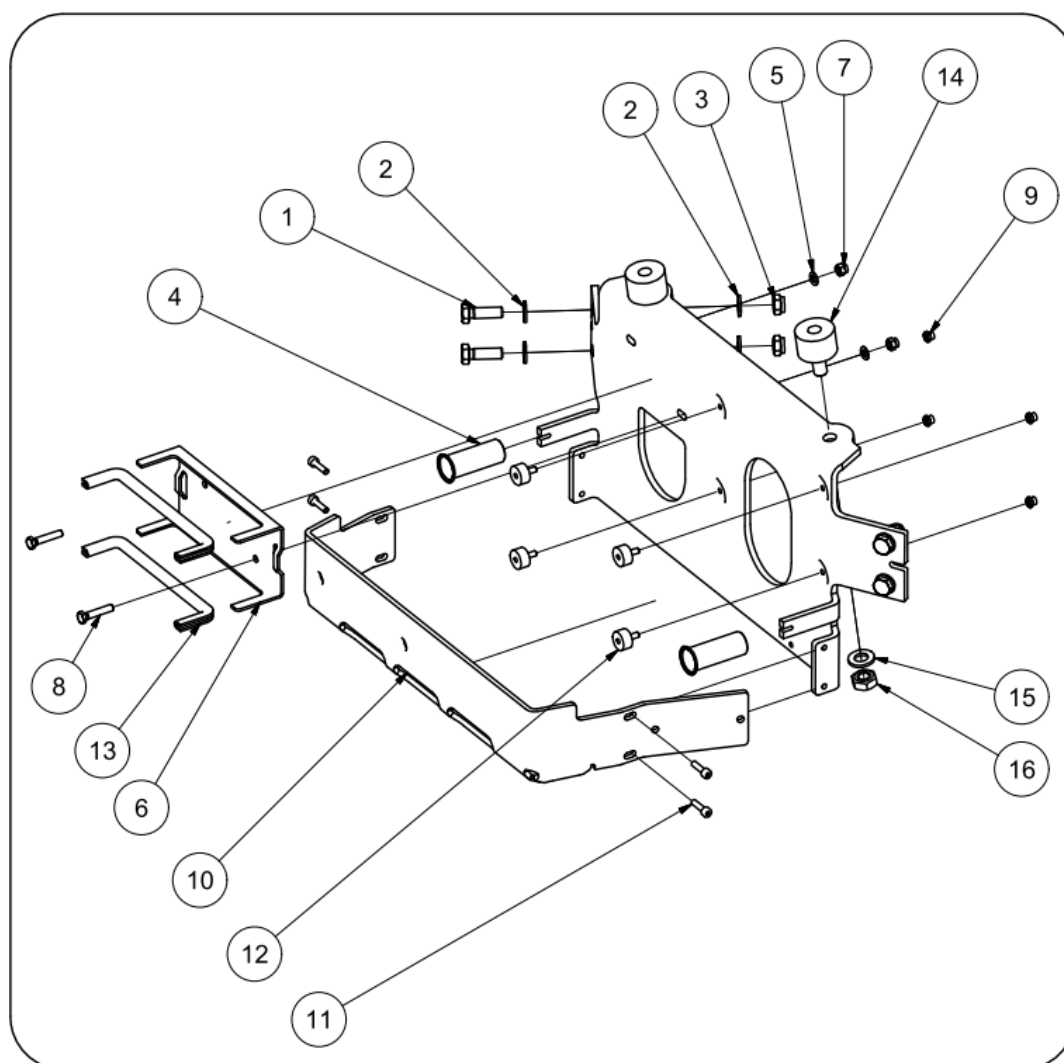
Item. Poz.	Part No. Obj. Číslo	Description	Název	Pcs Kusy	Note Poznámka
1	SX02S260	Left elevation bracket	Konzola zdvihu levá	1	
2	SX02S250	Right elevation bracket	Konzola zdvihu pravá	1	
3	SX02S090	Wing housing	Pouzdro křídla	2	
4	SX02S070	Lifting roller	Rolna zdvihu	3	
5	SX02S400	Elevation reinforcement	Výztuha konzoly	1	
6	SX02S100	Pin 25 LIN	Čep 25 LIN	2	
7	N2040	Hex bolt M6x16	Šroub 6hr. M6x16	2	
8	N820	Washer M6	Podložka plochá M6	2	
9	N915	Self locking nut M10	Samojistná matice M10	6	
10	N832	Hex bolt M8x25	Šroub 6hr. M8x25	1	
11	N869	Washer M8	Podložka plochá M8	5	
12	N914	Self locking nut M8	Matice samojistící M8	3	
13	N966	Large washer M8x24x2	Podložka velkoplošná M8x24x2	1	
14	N1094	Large washer M10	Podložka velkoplošná plochá M10	4	
15	N872B	Hex bolt M10x35	Šroub 6hr. M10x35	3	
16	N838	Washer M10	Podložka M10	4	
17	N915	Self locking nut M10	Samojistná matice M10	2	
18	N1094	Large washer M10	Podložka velkoplošná plochá M10	4	
19	N872B	Hex bolt M10x35	Šroub 6hr. M10x35	4	Right only 3 + 1x N2017
20	N2719	Stainless steel blind rivet A2-A2 4,8x18mm	Nýt trhací nerez A2-A2 pr. 4,8x18mm	8	
21	N2017	Countersunk bolt M10x30	Šroub zap.hl.vnitřní 6hr M10x30	1	Right only

Top cover bracket - Držák horního krytu



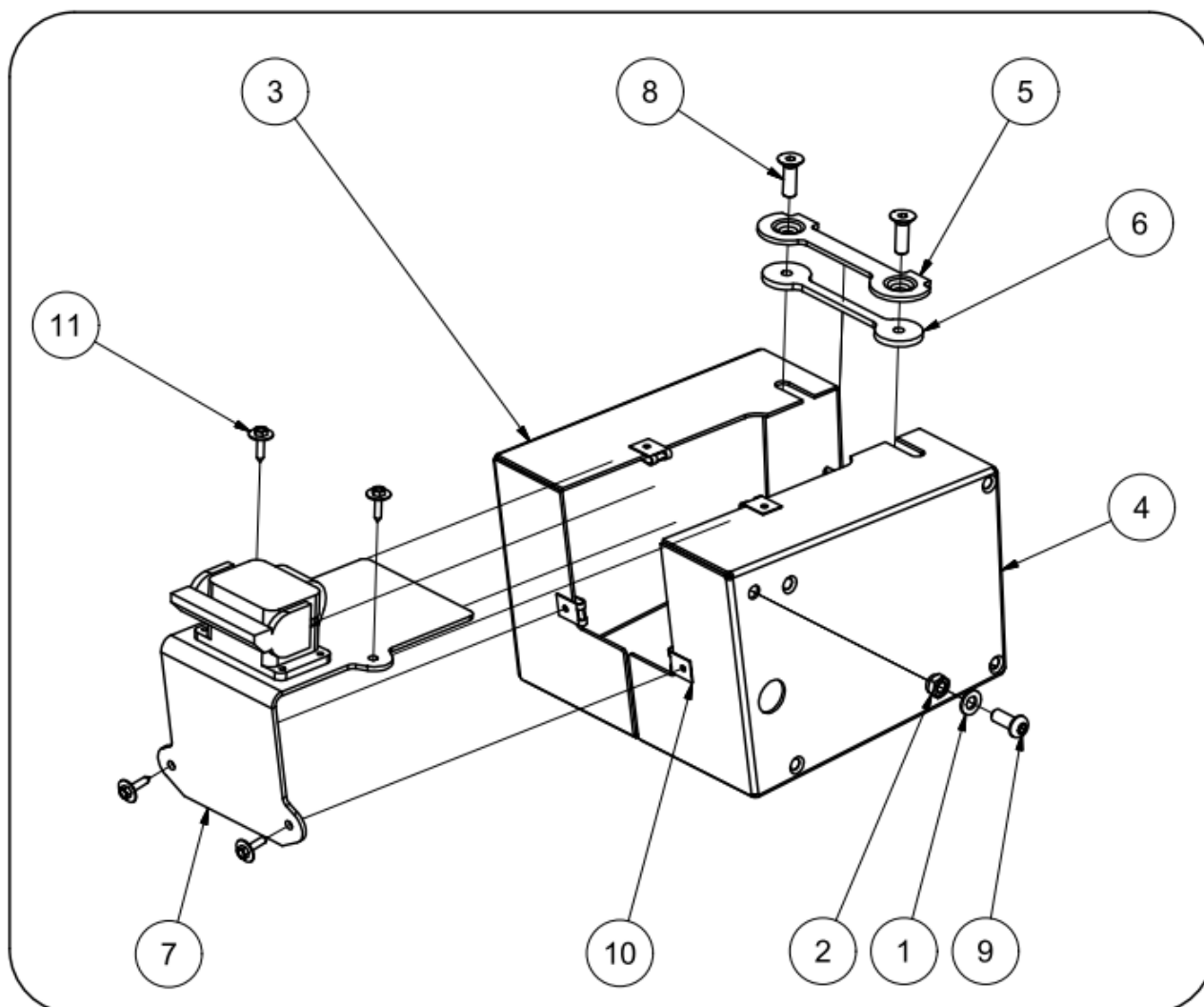
Poz.	Part No. Obj. Číslo	Description	Název	Pcs Kusy	Note Poznámka
1	SX02S170	Top cover bracket	Rám kapotáže	1	
2	N832	Hex bolt M8x25	Šroub 6hr. M8x25	4	
3	N869	Washer M8	Podložka plochá M8	8	
4	N914	Self locking nut M8	Matice samojistící M8	4	
5	SE02S100	Battery bracket right	Držák baterie vpravo	1	
6	SE02S090	Battery bracket left	Držák baterie vlevo	1	
7	N2912	Silent block M8x15	Silentblok M8x15	2	
9	N2340	Serrated flanged nut M8	Matice samojistící vějířová s límcem M8	2	

Bracket for control unit - Konzola řídící jednotky

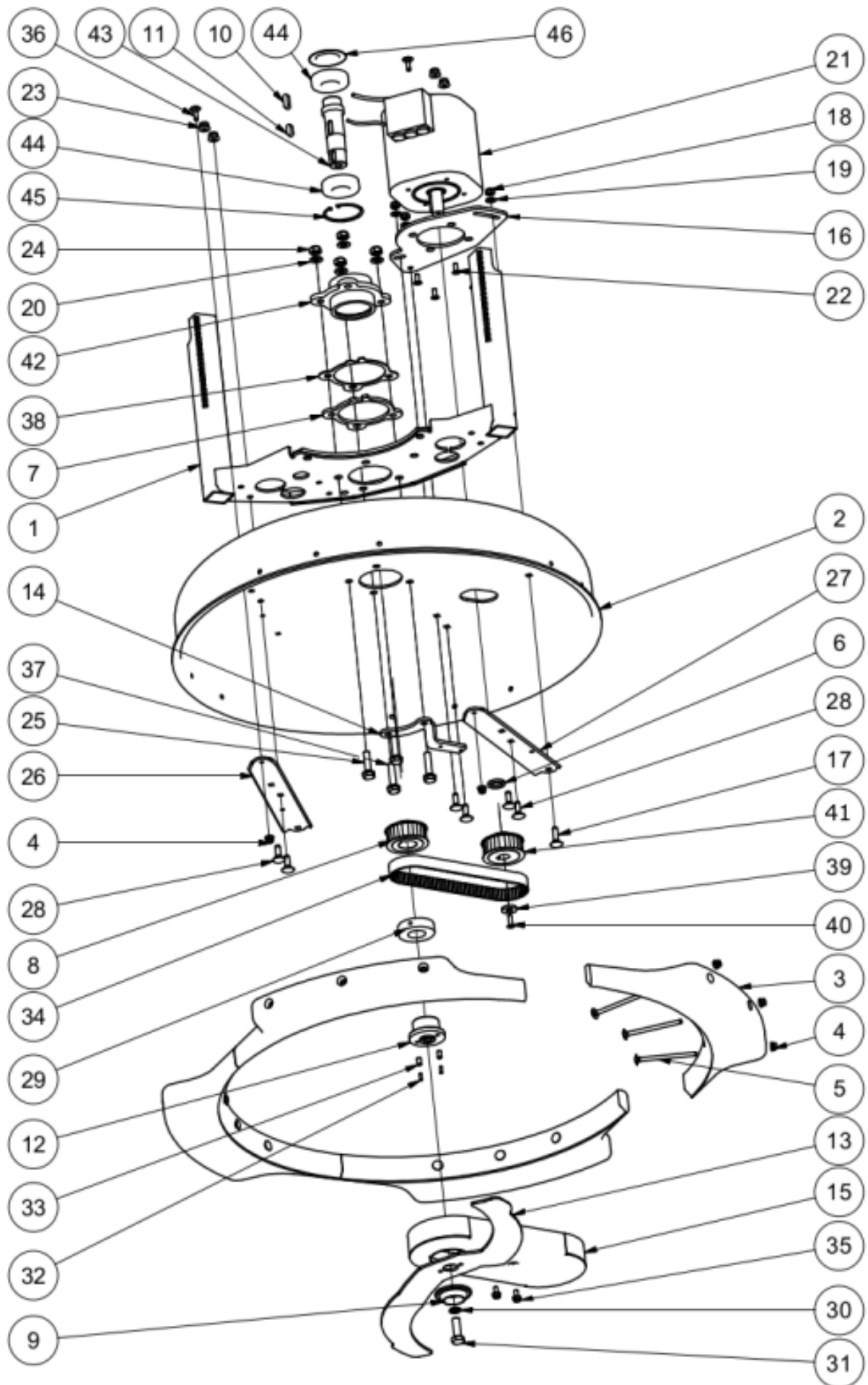


Item. Poz.	Part No. Obj. Číslo	Description	Název	Pcs Kusy	Note Poznámka
1	N832	Hex bolt M8x25	Šroub 6hr. M8x25	4	
2	N869	Washer M8	Podložka plochá M8	8	
3	N914	Self locking nut M8	Matice samojistící M8	4	
4	SX02S450	Cover bracket	Sloupek kapotáže	2	
5	N821	Washer M5	Podložka plochá M5	6	
6	SE02k010	Control unit bracket Ecross	Konzola Řídící jednotka Ecross	1	
7	N2146	Nut self locking M5	Matice 6hr samojistící M5	2	
8	N2811	Button head screws M5x14	Šroub s půlkulatá hlava M5x14	2	
9	N2010	Nut self locking M4	Matice 6hr samojistící M4	2	
10	SX02S670	Control unit cover	Kryt řídící jednotky Autec	1	
11	N2148	Button head screws M5x12	Šroub s půlkulatá hlava M5x12	4	
12	N2798	Silentblok 15x8 M4x10	Silentblok 15x8 M4x10	4	
13	-	Included in SE02K010	Zahrnuto v SE02K010		
14	N2912	Silent block M8x15	Silentblok M8x15	2	
16	N2696	Self locking flanged nut M8	Matice samojistící s límcem M8	2	

Regulator housing - Box pro regulatory



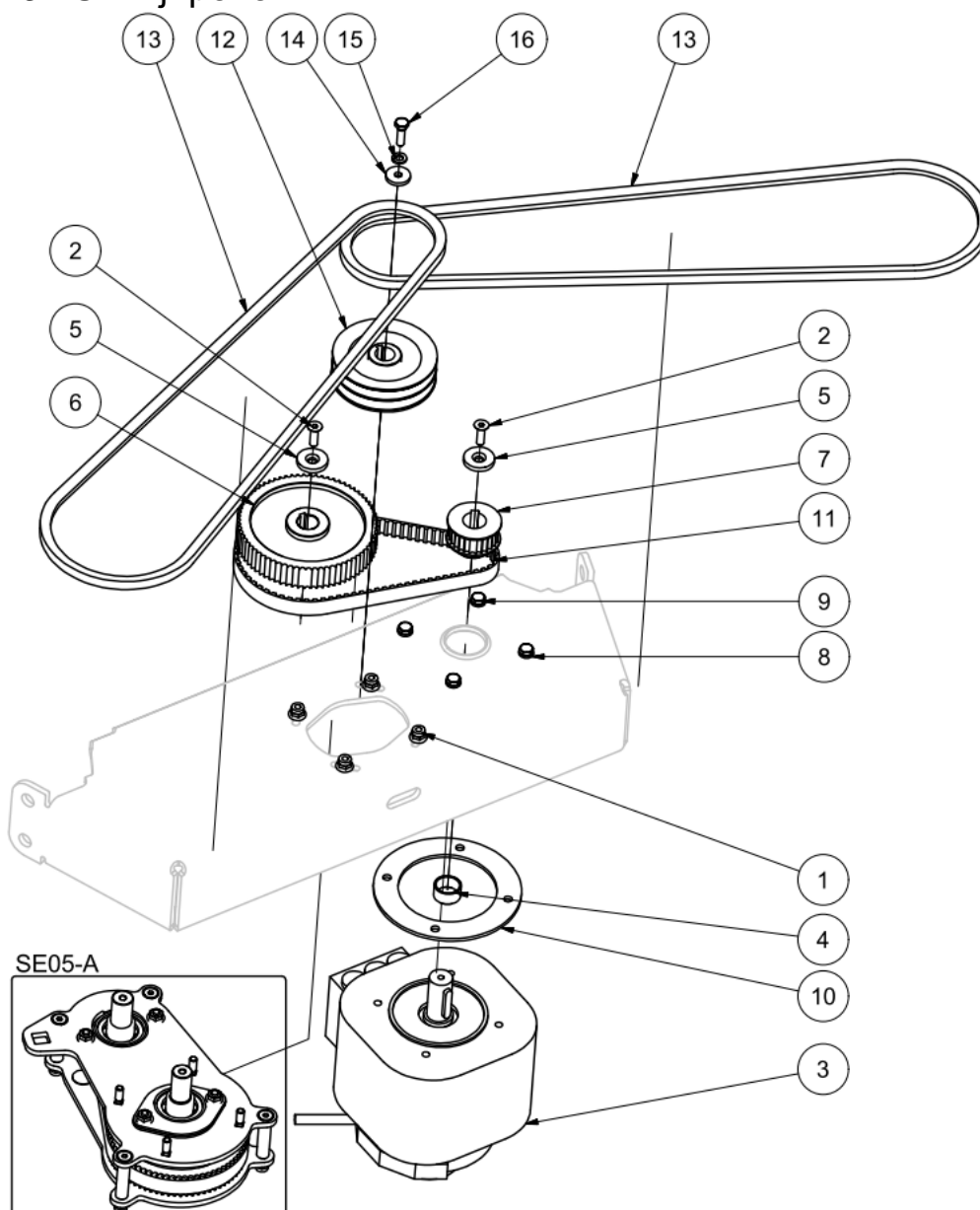
Item. Poz.	Part No. Obj. Číslo	Description	Název	Pcs Kusy	Note Poznámka
1	N2117	Washer M8	Podložka přesná M8	2	
2	N2696	Self locking flanged nut M8	Matice samojistící s límcem M8	2	
3	SE02S120	Regulator bracket Right	Podpora pravého regulátoru	1	
4	SE02S110	Regulator bracket Left	Levá podpora regulátoru	1	
5	SE02S140	Custom o-o washer plate	Zakázková deska o-o podložky	1	
6	SE02S150	Custom o-o threaded plate	Zakázková deska o-o se závitem	1	
7	SE02S130	Connector bracket	držák konektoru	1	
8	N887	Counter sunk bolt M8x20	Zápustný šroub M8x20	2	
9	N2121	Button head screw M8x20	Šrouby s půlkulatá hlava M8x20	2	
10	N866	Nut Mounting Clip	Upevňovací spona matice	4	
11	N867	Screw 4.8x19	Šroub 4,8x19	4	

Mowing unit - Žací ústrojí

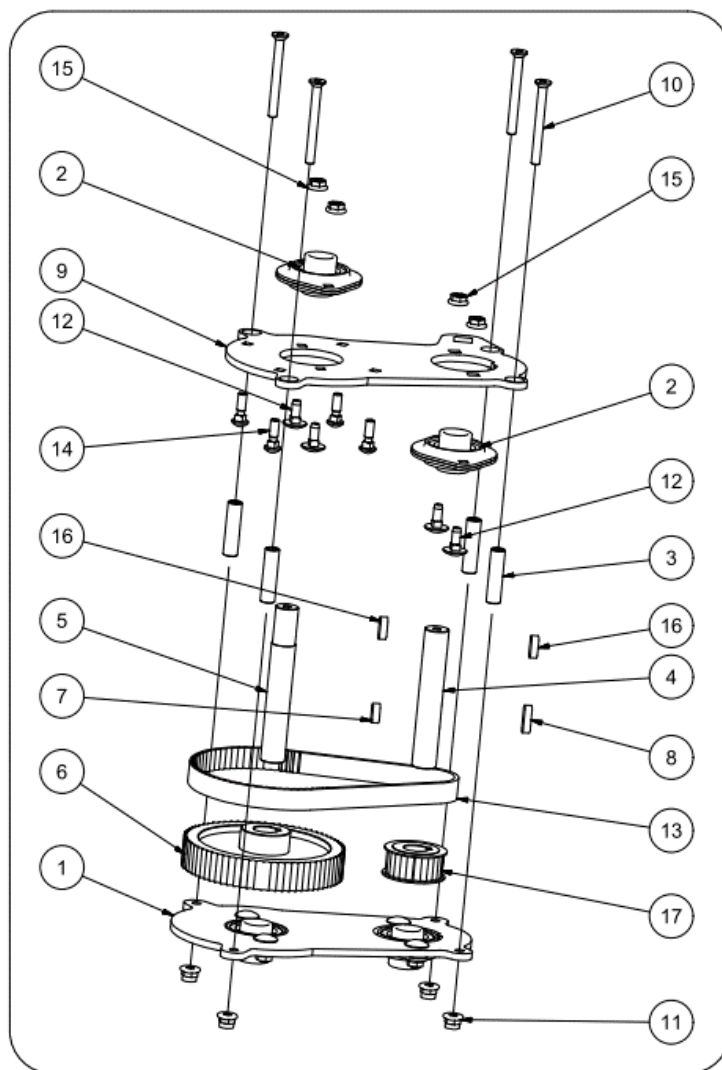
PARTS MANUAL SPIDER CROSS LINER

Item. Poz.	Part No. Obj. Číslo	Description	Název	Pcs Kusy	Note Poznámka
1	SE02S040	Elevation guider	Vedení výšky sečení	1	
2	SE02S010	Mowingdeck	Skelet	1	
3	SX02S470	Bumper	Zábrana s polepem	4	
4	N1047	Self locking nut M6	Matice samojistící M6	14	
5	N2751	Carriage bolt M6x100	Šroub vratový M6 x 100	12	
6	SE06S120	Spacer ring electric motor	Distanční kroužky	1	
7	SE06S050	Flange washer	Podložka příruby	1	
8	SE06S020	Timing pulley blade	Rozvodová kladka nůž	2	
9	2Z01S160	Blade washer	Podložka nože	1	
10	N2415	Key 8x7x25	Pero 8x7x25	1	
11	92038-2101	Parralel key engine	Klínek motoru	1	
12	2Z01S100	Blade hub	Náboj nože	1	
13	SE06S100	Blade 600	Nůž 650	1	
14	SE06S030	Clutch cover bracket	Držák krytu spojky	1	
15	SE06S040	Cutting deck cover complete	Kryt žacího ústrojí komplet	1	
16	SE06S080	Electric motor bracket	Držák elektromotoru	1	
17	N2321	Carriage bolt M8x30	Šroub vratový M8x30	1	
18	N914	Self locking nut M8	Matice samojistící M8	3	
19	N869	Washer M8	Podložka plochá M8	3	
20	N838	Washer M10	Podložka M10	8	
21	N2942	Mowing deck motor	motor žacího ústrojí	1	
22	N912	Countersunk bolt M6x16	Zápustný šroub M6x16	4	
23	N914	Self locking nut M8	Matice samojistící M8	4	
24	N915	Self locking nut M10	Samojistná matice M10	4	
25	N872B	Hex bolt M10x35	Šroub 6hr. M10x35	2	
26	SE02S020	Reinforcement bracket left	Výztužná konzola vlevo	1	
27	SE02S030	Reinforcement bracket right	Výztužná konzola vpravo	1	
28	N2481	Carriage bolt M8x25	Šroub vratový M8x25	6	
29	2Z01S190	Threaded labyrinth	Labyrint závit	1	
30	N2143	Spring washer 12	Podložka pružná 12	1	
31	N2014	Hex bolt M12x1,25x35	Šroub 6hr. M12x1,25x35	1	
32	N2166	Spring pin 6x12	Pružný kolík 6x12	2	
33	N2166	Spring pin 6x12	Pružný kolík 6x12	2	
34	N2953	Timing belt 600-8MGT3-20, Z75	Rozvodový řemen 600-8MGT3-20, Z75	1	
35	N2501	Flanged screw M6x12	Šroub 6hr límec M6x12	2	
36	N2318	Carriage bolt M6x20	Šroub vratový M6x20	2	
37	N2398	Hex bolt M10x40	Šroub 6hr. M10x40	2	
38	SX06S340	Flange washer	Podložka příruby	1	
39	SE06S110	Countersunk washer	Zápustná podložka	1	
40	N912	Countersunk bolt M6x16	Zápustný šroub M6x16	1	
41	SE06S010	Timing pulley - motor Z26	Rozvodová řemenice - motor Z26	1	
42	SX06S210	Bearing hub complete	Náboj ložisek	1	
43	SX06S220	Blade axle	Hřídel nože	1	
44	N515	Bearing 6206 2RS1/C3	Ložisko 6206 2RS1/C3	2	
45	N877	Internal circlip 62	Pojistný kroužek vnitřní 62	1	
46	SX06S230	Shaft cover	Kryt hřídele	1	

Drive unit - Ústrojí pohon

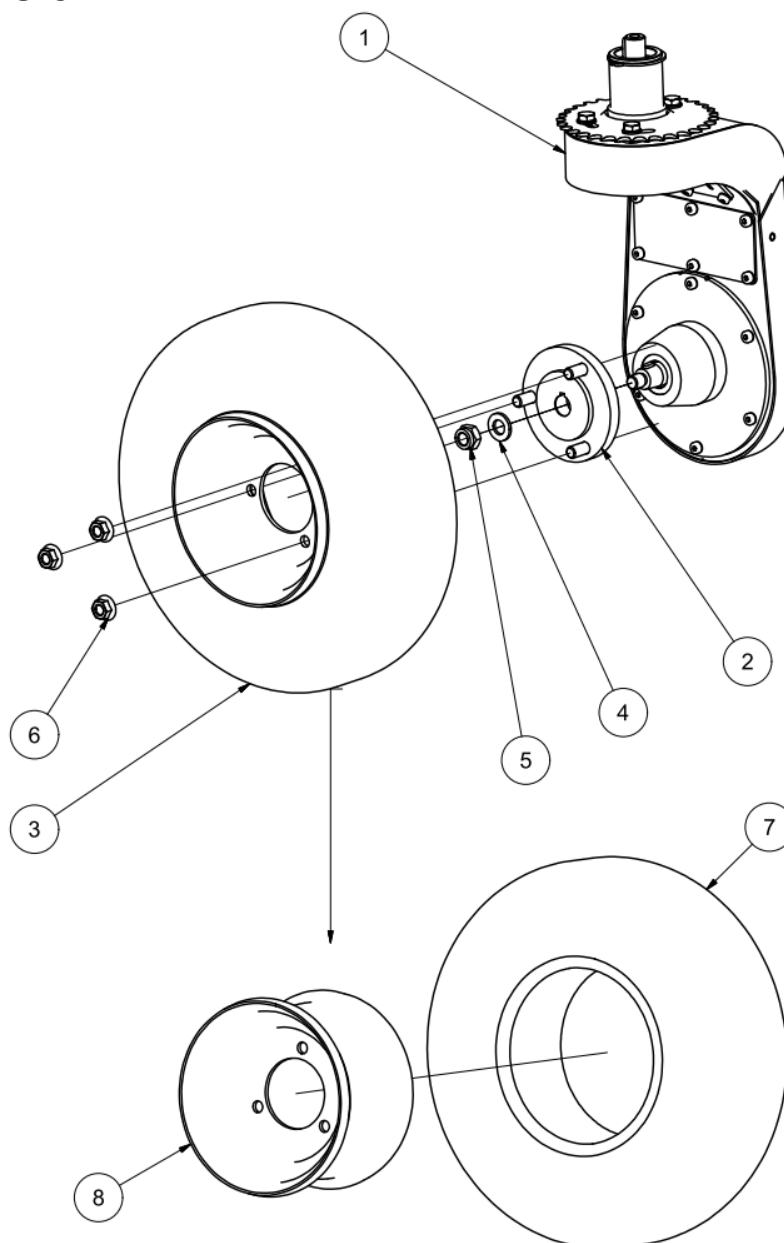


Item. Poz.	Part No. Obj. Číslo	Description	Název	Pcs Kusy	Note Poznámka
1	N2748	Flange nut with toothing M6	Matice 6hr M6 vějířová límcem	4	
2	N912	Countersunk bolt M6x16	Zápusťný šroub M6x16	2	
3	N2943	Drive motor	Motor pojezd	1	
4	SE03S100	Spacer ring	Distanční kroužek	1	
5	SE06S110	Countersunk washer	Zápusťná podložka	2	
6	SE03S060	Timing pulley GT5MR_72	Rozvodová kladka GT5MR_72	1	
7	SE03S090	Timing Pulley Z26	Rozvodová kladka z26	1	
8	N807	Socket Cap Head Screw M6x20	Šroub s válcovou hlavou M6x20	4	
9	N820	Washer M6	Podložka plochá M6	4	
10	SE02S050	Flange	Příruba	1	
11	N2951	Timing belt 530-5MGT-15, Z106	Rozvodový řemen 530-5MGT-15, Z106	1	
12	SX02S360	Drive belt pulley	řemenice hnacího řemene	1	
13	N2709	V Belt XPZ 1162/3VX459	Klíňový řemen XPZ 1162/3VX459	2	
14	N850	Washer	Podložka	1	
16	N912	Countersunk bolt M6x16	Zápusťný šroub M6x16	1	

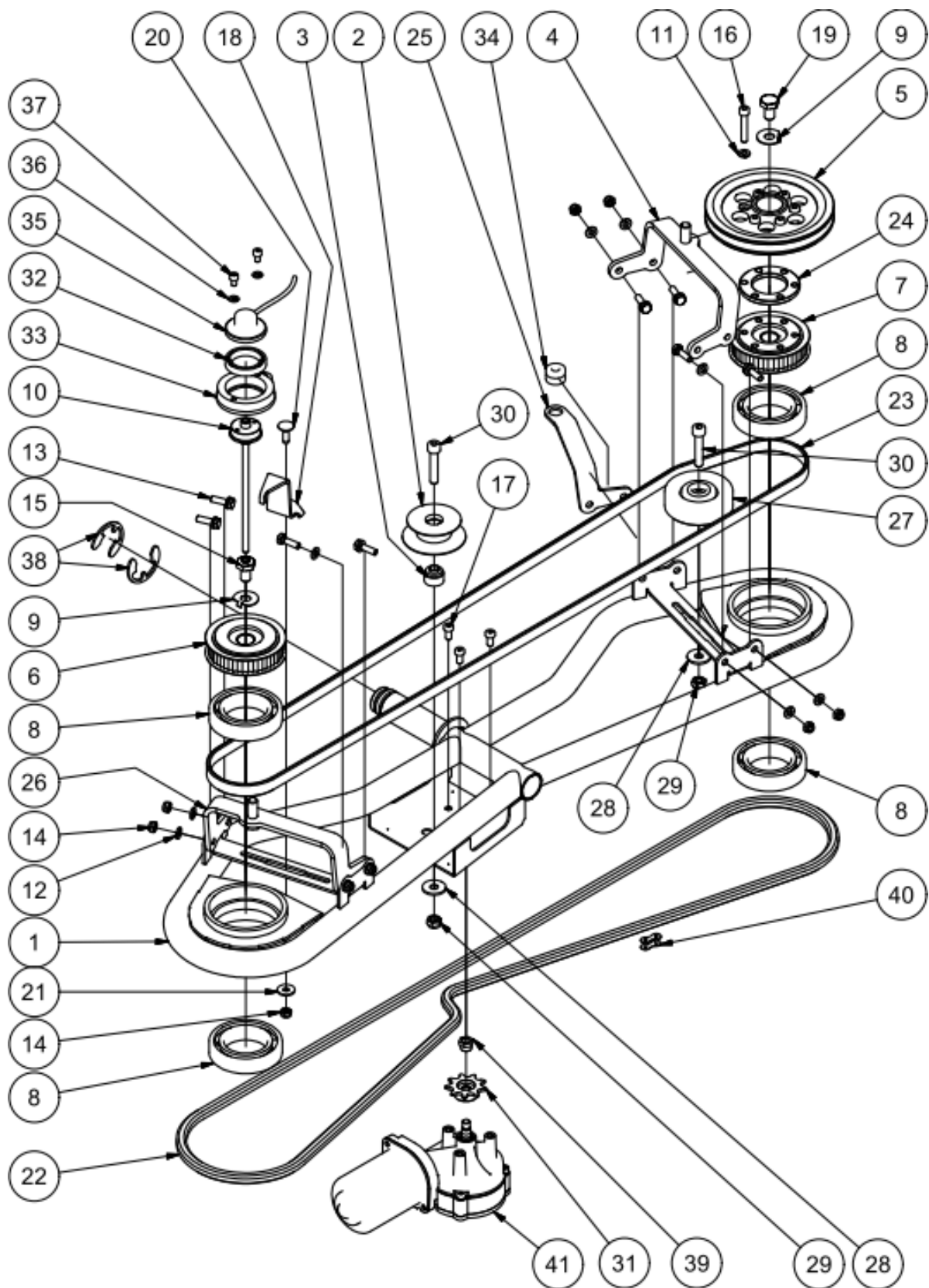
Speed reduction - Redukce rychlosti

Item. Poz.	Part No. Obj. Číslo	Description	Název	Pcs Kusy	Note Poznámka
1	SE03S020	Bottom reduction bracket II	Držák spodní redukce II	1	
2	N506B	Bearing SBPFL 203 + Housing	Ložisko SBPFL 203 + domek	4	
3	SE03S030	Spacer	Distanční sloupek	4	
4	SE03S040	Axle I	Hřídel I	1	
5	SE03S050	Axle II	Hřídel II	1	
6	SE03S070	Pulley GT5MR 72 II	Kladka GT5MR 72 II	1	
7	N2958	Key 5x5x14	Pero 5x5x14	1	
8	N2718	Key 5x5x20	Pero 5x5x20	1	
9	SE03S010	Top reduction bracket I	Držák horní redukce I	1	
10	N2393	Counter sunk bolt M6x60	Zápusťný šroub M6x60	4	
11	N1047	Self locking nut M6	Matice samojistící M6	4	
12	N2320	Carriage bolt M6x16	Šroub vratový M6x16	8	
13	N2952	Timing belt 475-5MGT-15, Z95	Rozvodový řemen 475-5MGT-15, Z95	1	
14	N2318	Carriage bolt M6x20	Šroub vratový M6x20	4	
15	N2748	Flange nut with toothing M6	Matice 6hr M6 vějířová límcem	8	
16	N2959	Parallel key 5x5x16	Pero 5x5x16	1	
17	SE03S080	Pulley GT5M_z26	Kladka GT5M_z26	1	

Wheel suspension - Závěs kola



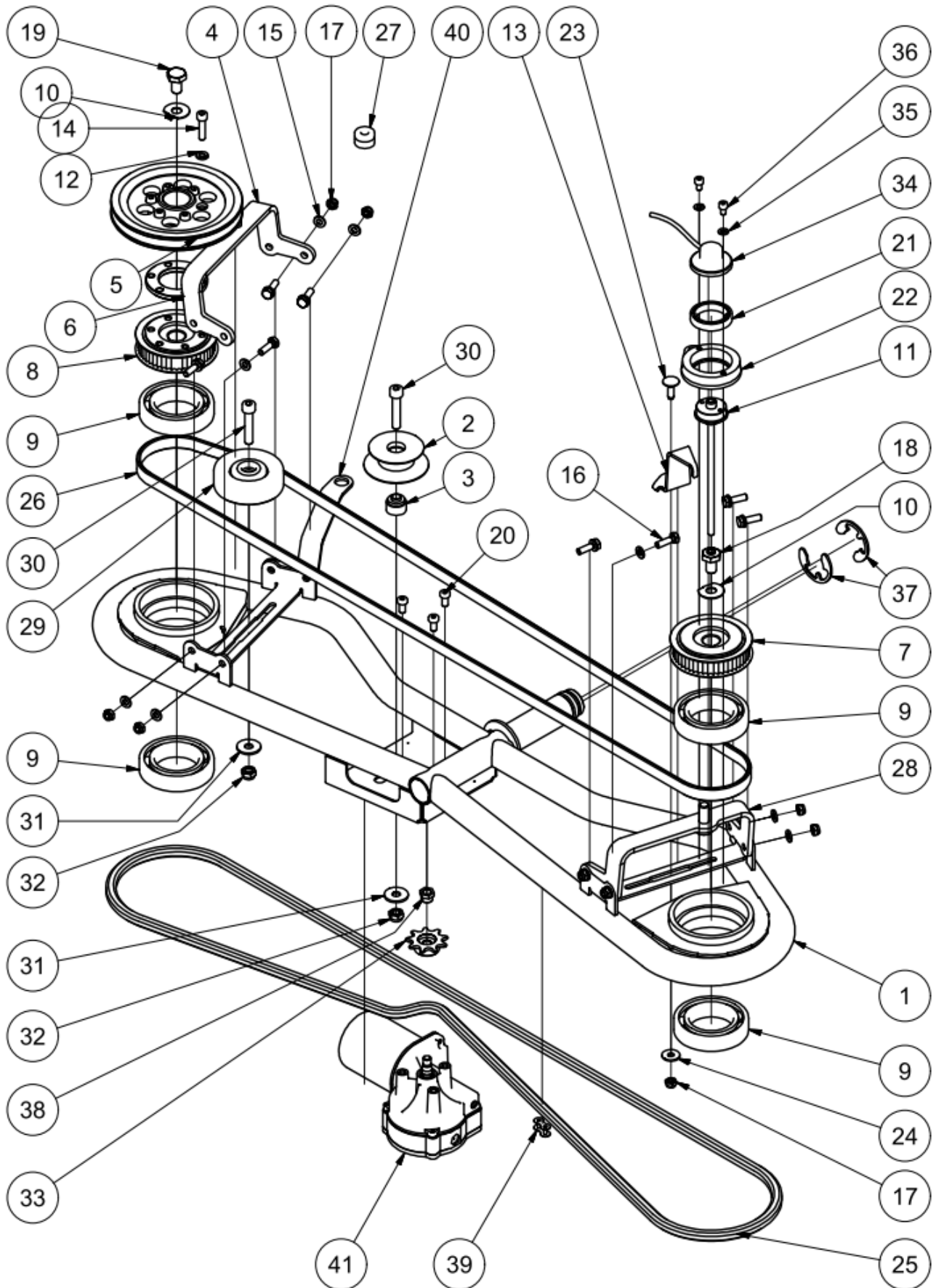
Item. Poz.	Part No. Obj. Číslo	Description	Název	Pcs Kusy	Note Poznámka
1	SX01K000	Wheel suspension set (Front wheels)	Závěs kola komplet přední	1	
	SX01K010	Wheel suspension set (Rear wheels)	Závěs kola komplet zadní	1	
2	MZ01S080	Wheel hub	Disk kola se svorníky	1	
3	N2775	Wheel complete 13x5.00 6 4PR (TURF)	Kolo komplet 13x5.00 6 4PR (TURF)	1	
	N2807	Wheel complete 13x5.00 6 2PR TL (XTRAC)	Kolo komplet 13x5.00 6 2PR TL (dezén XTRAC)	1	
4	N921	Washer 12	Podložka plochá 12	1	
5	N2054	Nut M12x1,5	Matice M12x1,5	1	
6	N2839	Self locking flanged nut M10	Matice přírubová samojistící M10	3	
7	N2777	Tyre DURO 13x5.00 6 4PR TL Turf	Pneu DURO 13x5.00 6 4PR TL Turf	1	
	N2840	Tyre CARLISLE 13x5.00 6 2PR TL (XTRAC)	Pneu CARLISLE 13x5.00 6 2PR TL (dezén XTRAC)	1	
8	N2776	Wheel disk 3.50x6 yellow	Disk 3.50x6 žlutý	1	

Wings - Křídla**Right wing - Křídlo pravé**

PARTS MANUAL SPIDER CROSS LINER

Item. Poz.	Part No. Obj. Číslo	Description	Název	Pcs Kusy	Note Poznámka
1	SX04S010	Wing structure	Křídlo	1	
2	1R01S170	Chain tensioner pulley	Kladka řetězu s ložiskem	1	
3	SX04S240	Pulley spacer ring	Podložka kladky	1	
4	SX04S040	Cover bracket right	Třmen krytu pravý	1	
5	SX04S140	Pulley SPA 141	Řemenice SPA 141	1	
6	SX04S020	Driving pulley GT5 48 II	Řemenice pojezdu GT5 48 II	1	
7	SX04S030	Driving pulley GT5 48	Řemenice pojezdu GT5 48	1	
8	N2684	Bearing SKF 6009	Ložisko SKF 6009	4	
9	SX04S160	Locking washer	Zajišťovací podložka	2	
10	SX04S150	Angle encoder shaft	Hřídel enkoderu	1	
11	N805	Spring washer M6x9,9x1,6	Podložka pružná M6x6,1x9,9x1,6	6	
12	N820	Washer M6	Podložka plochá M6	8	
13	N2040	Hex bolt M6x16	Šroub 6hr. M6x16	9	
14	N913	Self locking nut M6	Matice samojistící M6	9	
15	SX04K010	Angle encoder bolt	Šroub enkoderu	1	
16	N911	Socket Cap Head Screw M6x35	Šroub imbus M6x35	6	
17	N2040	Hex bolt M6x16	Šroub 6hr. M6x16	9	
18	SX04S220	Encoder bracket	Třmen enkoderu	1	
19	N2730	Hex bolt M10x1x16	Šroub 6hr. M10x1x16	1	
20	N2320	Carriage bolt M6x16	Šroub vratový M6x16	1	
21	N1089	Large washer M6x18x1,6	Podložka velkoplošná M6x18x1,6	1	
22	N2721	Steering chain Xliner	Řetěz zatáčení Xliner	1	
23	N2710	Drive belt	Řemen pojezdu	1	
24	SX04S130	Pulley spacer thin	Podložka řemenice malá	1	
25	SX04S250	Cover bracket right	Opěrka krytu pravá	1	
26	SX04S110	Cover bracket left	Třmen krytu levý	1	
27	N2683	Pulley FAG	Napínací kladka řemenu pojezdu	1	
28	N966	Large washer M8x24x2	Podložka velkoplošná M8x24x2	2	
29	N2340	Serrated flanged nut M8	Matice samojistící s vějířová límcem M8	2	
30	N2456	Socket Cap Head Screw M8x40	Šroub imbus M8x40	2	
31	SX04S070	Steering sprocket Z9	Řetězové kolo Z9	1	
32	N2416	Bearing SKF 61806 2Z	Ložisko SKF 61806 2Z	1	
33	3K04S430	Encoder housing	Pouzdro enkoderu	1	
34	N2435	Rubber grommet	Pryžová průchodka	1	
35	N2787	Encoder	Enkodér	1	
36	N821	Washer M5	Podložka plochá M5	2	
37	N2196	Button Socket Screw M5x8	Šroub zaoblený imbus M5x8	2	
38	N2788	Circlip 24	Pojistný kroužek třmenový 24	2	
39	SX06S130	Extension nut	Matice osazená	1	
40	N2862	Chain Conneting Link Xliner	Spojka řetězu Xliner	1	
41	SE07S200	Steering servomotor right 48v	Servomotor zatáčení pravý 48v	1	

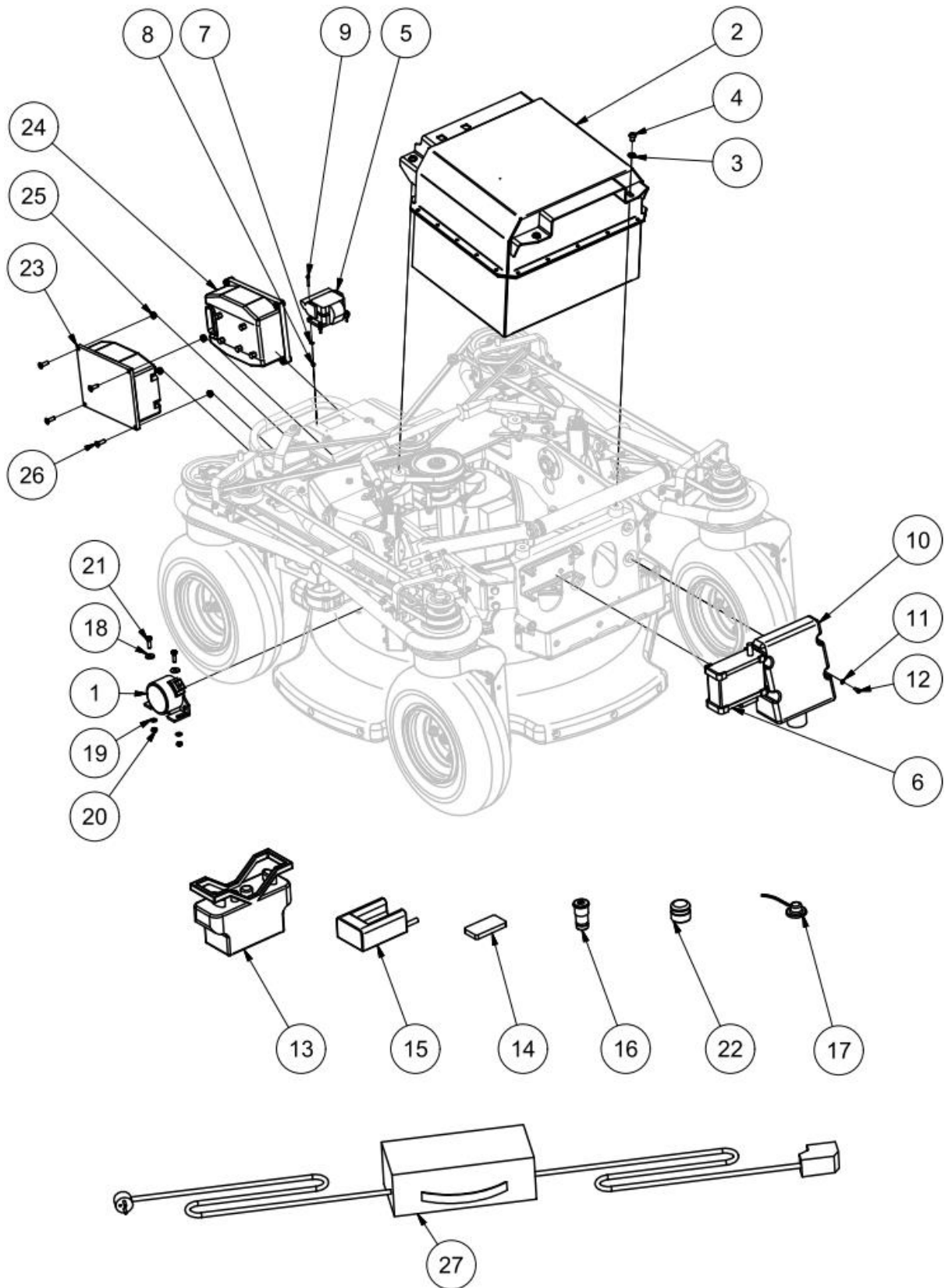
Left wing - Křídlo levé



PARTS MANUAL SPIDER CROSS LINER

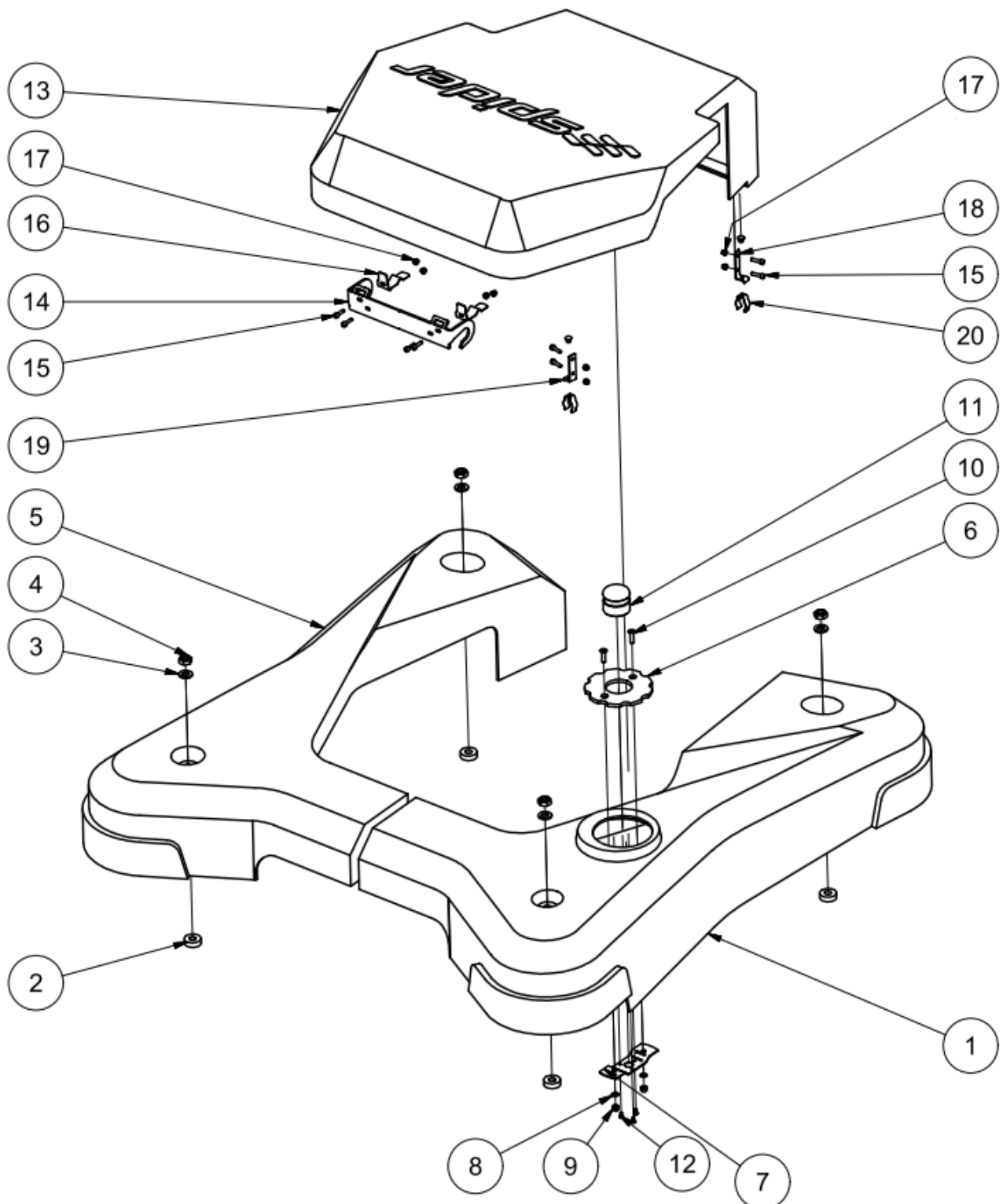
Item. Poz.	Part No. Obj. Číslo	Description	Název	Pcs Kusy	Note Poznámka
1	SX04S010	Wing structure	Křídlo	1	
2	1R01S170	Chain tensioner pulley	Kladka řetězu s ložiskem	1	
3	SX04S240	Pulley spacer ring	Podložka kladky	1	
4	SX04S110	Cover bracket left	Třmen krytu levý	1	
5	SX04S140	Pulley SPA 141	Řemenice SPA 141	1	
6	SX04S120	Pulley spacer thick	Podložka řemenice velká	1	
7	SX04S020	Driving pulley GT5 48 II	Řemenice pojezdu GT5 48 II	1	
8	SX04S030	Driving pulley GT5 48	Řemenice pojezdu GT5 48	1	
9	N2684	Bearing SKF 6009	Ložisko SKF 6009	4	
10	SX04S160	Locking washer	Zajišťovací podložka	2	
11	SX04S150	Angle encoder shaft	Hřídel enkoderu	1	
12	N805	Spring washer M6x9,9x1,6	Podložka pružná M6x6,1x9,9x1,6	6	
13	SX04S220	Encoder bracket	Třmen enkoderu	1	
14	N2421	Socket Cap Head Screw M6x25	Šroub imbus M6x25	6	
15	N820	Washer M6	Podložka plochá M6	12	
16	N806	Hex bolt M6x20	Šroub 6hr. M6x20	2	
17	N913	Self locking nut M6	Matice samojistící M6	12	
18	SX04K010	Angle encoder bolt	Šroub enkoderu	1	
19	N2730	Hex bolt M10x1x16	Šroub 6hr. M10x1x16	1	
20	N2040	Hex bolt M6x16	Šroub 6hr. M6x16	9	
21	N2416	Bearing SKF 61806 2Z	Ložisko SKF 61806 2Z	1	
22	3K04S430	Encoder housing	Pouzdro enkoderu	1	
23	N2318	Carriage bolt M6x20	Šroub vratový M6x20	1	
24	N1089	Large washer M6x18x1,6	Podložka velkoplošná M6x18x1,6	1	
25	N2721	Steering chain Xliner	Řetěz zatáčení Xliner	1	
26	N2710	Drive belt	Řemen pojezdu	1	
27	N2435	Rubber grommet	Pryžová průchodka	1	
28	SX04S040	Cover bracket right	Třmen krytu pravý	1	
29	SX04S310	Pulley FAG	Kladka FAG	1	
30	N2456	Socket Cap Head Screw M8x40	Šroub imbus M8x40	2	
31	N966	Large washer M8x24x2	Podložka velkoplošná M8x24x2	2	
32	N2340	Serrated flanged nut M8	Matice samojistící s vějířovou límcem M8	2	
33	SX04S070	Steering sprocket Z9	Řetězové kolo Z9	1	
34	N2787	Encoder	Enkodér	1	
35	N821	Washer M5	Podložka plochá M5	2	
36	N2196	Button Socket Screw M5x8	Šroub zaoblený imbus M5x8	2	
37	N2788	Circlip 24	Pojistný kroužek třmenový 24	2	
38	SX06S130	Extension nut	Matice osazená	1	
39	N2862	Chain Conneting Link Xliner	Spojka řetězu Xliner	1	
40	SX04S260	Cover bracket left	Opěrka krytu levá	1	
41	SE07S210	Steering servomotor left 48v	Servomotor zatáčení levý 48v	1	

Electronics - Elektronika



PARTS MANUAL SPIDER CROSS LINER

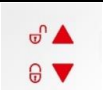

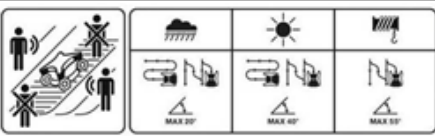


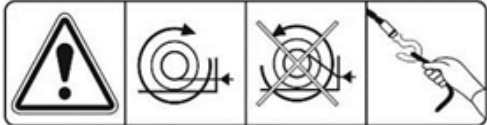

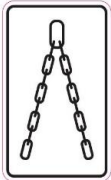



Item. Poz.	Part No. Obj. Číslo	Description	Název	Pcs Kusy	Note Poznámka
1	1N02S071	Horn	Klakson	1	
2	SE07K000	Battery 7.56KwH	Baterie 7,56 KwH	1	
3	N2860	Serrated lock washer M8	Podložka vějířová M8	4	
4	N2596	Button head screw M8x12	Šroub s půlkulatá hlava M8x12	4	
5	SE07S270	Charging loom with connector	Nabíjecí kabel s konektorem	1	
6	SE07S230	Control unit E-cross	Řídící jednotka E-cross	1	
7	N2052	Washer M3	Podložka M3	4	
8	N2443	Self locking nut M3	Samojistná matice M3	4	
9	N2547	Button head screw M3	Šroub s půlkulatá hlava M3	4	
10	SE07S020.1	Receiver EU	Přijímač EU	1	
	SE07S300.1	Receiver US	Přijímač US		
	SE07S310.1	Receiver 2.4ghz	Přijímač 2.4ghz	4	
11	N2055	Washer M4	Podložka M4	4	
12	N1044	Socket Cap Head Screw M4	Šroub s válcovou hlavou M4	1	
13	SE07S020.2	Transmitter EU	Vysílač EU	1	
	SE07S300.2	Transmitter US	Vysílač USA		
	SE07S310.2	Transmitter 2.4ghz	Vysílač 2.4ghz	1	
14	N2970	Lion RC battery	Li-ion RC baterie	1	
15	N2999	Lion Battery harger	Nabíječka Li-ion baterí	1	
16	1N02S020	Stop button	Stop tlačítko	1	
17	N2787	Encoder	Enkodér	2	
18		#N/A	#N/A		
19		#N/A	#N/A		
20	N913	Self locking nut M6	Matice samojistící M6	2	
21	N2318	Carriage bolt M6x20	Šroub vratový M6x20	2	
22	SE07S240	Smart beacon	Chytrý maják	1	
23	SE02K030	Regulator Left model E	Levý regulátor, model E	1	
24	SE02K040	Regulator Right model SE	Regulátor Pravý model SE	1	
25	N2748	Flange nut with toothing M6	Matice 6hr M6 vějířová límcem	8	
26	N807A	Counter sunk screw M6x20	Zápustný šroub M6x20	8	
27	SE07S290	Charger 25A	Nabíječka 25A	1	Not available yet
	SE07S280	Charger 15A	Nabíječka 15A	1	

Others - Ostatní**Covers - Kapotáže**

PARTS MANUAL SPIDER CROSS LINER

Item. Poz.	Part No. Obj. Číslo	Description	Název	Pcs Kusy	Note Poznámka
1	SE04K030	Left cover complete incl. beacon.	Levý kryt je kompletní vč. maják.	1	
2	N2821	Rubber washer 10x24x8	Gumová podložka 10x24x8	1	
3	N924	Washer M10	Podložka M10	1	
4	N835	Nut M10	Matice M10	4	
5	SE04K020	Right cover complete	Pravý kryt komplet	1	
6	SE04S010	Beacon bracket	Držák majáku	1	
7	SE04S020	Smart beacon bracket	Třmen majáku	1	
8	N821	Washer M5	Podložka plochá M5	2	
9	N2146	Nut self locking M5	Matice 6hr samojistící M5	2	
10	N2452	Counter sunk bolt M4	Zápustný šroub M4	2	
11	SE07S240	Smart beacon	Chytrý maják	1	
12	N3061	Button head screw M3x10	Šrouby s půlkulatá hlava M3x10	3	
13	SL02K030	Center cover	Středový kryt	1	
14	SX02S220	Engine hood hinge	Závěs kapoty motoru	1	
15	N1044	Socket Cap Head Screw M4	Šroub s válcovou hlavou M4	4	
16	SX02S200	Bonnet lock	Zámek kapoty	2	
17	N2010	Nut self locking M4	Matice 6hr samojistící M4	4	
18	SX02S690	Bonnet holder left	Držák kapoty vlevo	1	
19	SX02S700	Bonnet holder right	Držák kapoty vpravo	1	
20	SX02K130	Bonnet holder right complete	Držák kapoty vpravo kompletní	1	

Stickers - Samolepky

Part No. Obj. Číslo	Symbol	Pcs Kusy
SXP010		1
SXP006		4
SXP005		1
SXP005_Lite		1
SXP004		1
SXP001		1
SXP002		1
SXP008		4
SXP009_ E-CROSS		2
SXP011		1
SXP013		4

Accessories - Doplnky

Item. Poz.	Part No. Obj. Číslo	Description	Název	Note Poznámka
-	NA01A	Drive up ramp 1500	Nájezd zakřivený pár 1500	
-	NA02	Drive up ramp 2000	Nájezd zakřivený pár 2000	
-	N9999.9	Chain Spray INTERFLON	Řetězový sprej INTERFLON	Available only for Czech Republic
-	N9999.12	AC/DC adapter 230V/12V	Síťový adaptér 230V/12V	