

REMOTE CONTROLLED MOWER - DÁLKOVĚ ŘÍZENÁ SEKAČKA



## PARTS MANUAL KATALOG NÁHRADNÍCH DÍLŮ

SPIDER ILD01**G** s.n. 3168 -

SPIDER ILD01 **Hydro twin** 2958 -

Revision / vydání: 05.01.2026



DVOŘÁK – svahové sekačky s.r.o.

Pohled 277, 582 21 Pohled, Česká republika

+420 564 036 099, [info@spider-cz.com](mailto:info@spider-cz.com), [www.spider-cz.com](http://www.spider-cz.com)

**Note:**

The parts manual is made for all versions of the ILD01: the ILD01 SG № 3168 - <, the ILD01 Hydro twin 2958 -

You will see an added row(Note/ Poznámka) this gives extra information on which machines certain parts are used.

In the note column of the tables, you can find the following information:

STD = "G" Standard version Without skid steering

Hydro twin = Skid steer (hydrotwin) version

№ = Serial number => Used on machines with following serial number.

This information can be combined in certain cases where a part is specific for a certain machine and a certain serial number

In some cases there can also be mention of a PPI\_xxx which directs you to the accompanying PPI(parts and product information) regarding the part in question with a deeper explanation on backwards compatibility and update reason.

**Poznámka:**

Návod na díly je vytvořen pro všechny verze ILD01: ILD01 SG № 3168 - <, ILD01 Hydro twin 2958 - Uvidíte přidáný řádek (Note/Poznámka), který poskytuje další informace o tom, na kterých strojích se používají určité části.

Ve sloupci s poznámkami v tabulkách naleznete následující informace:

STD = "G" Standardní verze Bez smykového řízení

Hydro twin = smykem řízená (hydrotwin) verze

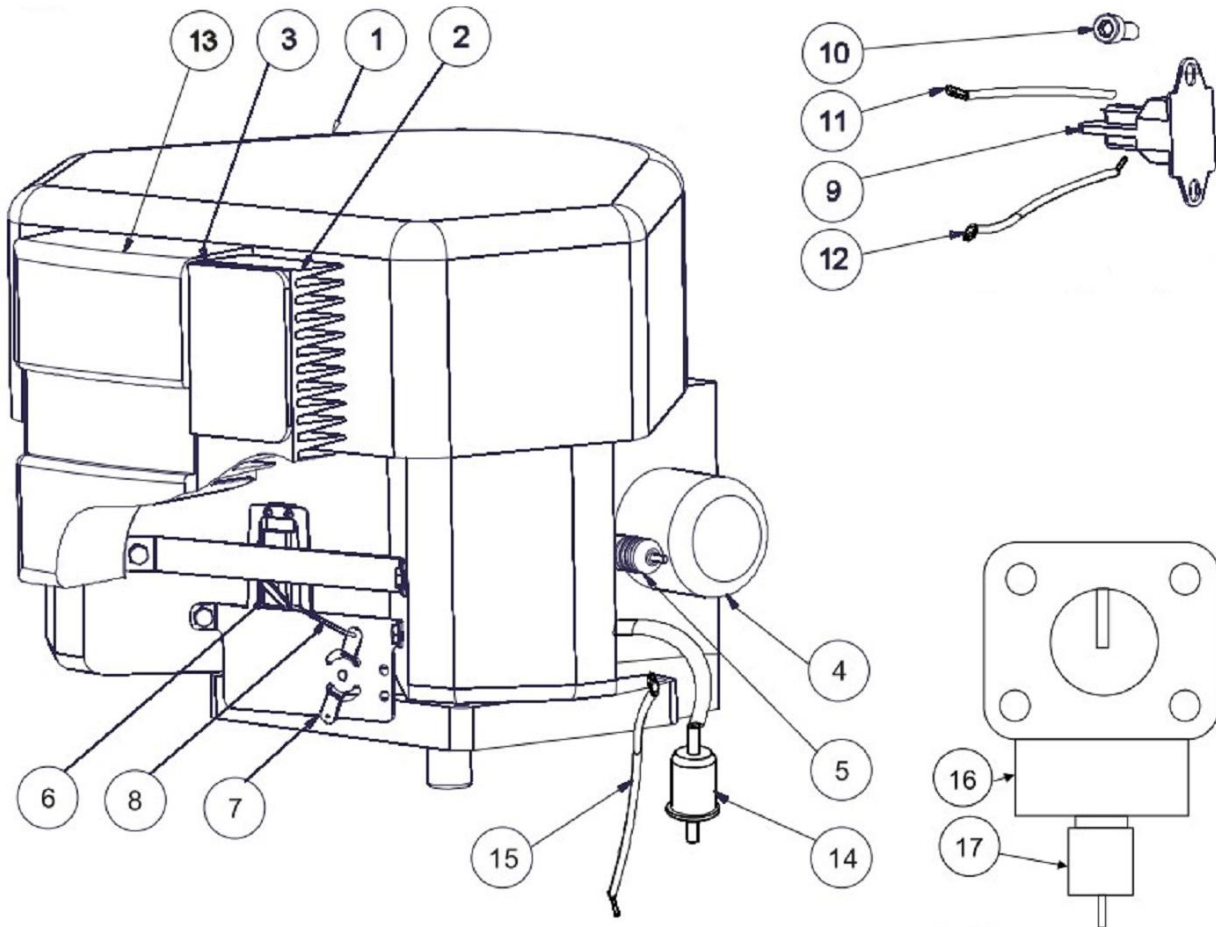
№ = Sériové číslo => Používá se na strojích s následujícím sériovým číslem.

Tyto informace lze kombinovat v určitých případech, kdy je díl specifický pro určitý stroj a určité sériové číslo

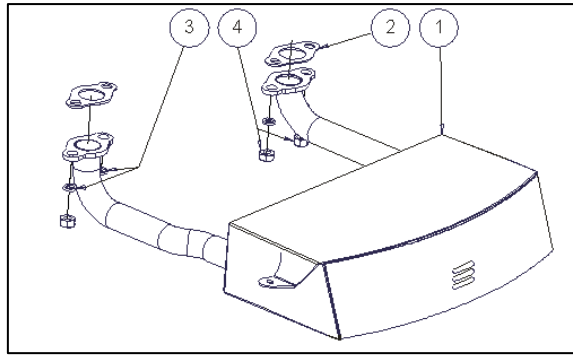
V některých případech může být také zmínka o PPI\_xxx, který vás nasměruje na doprovodný PPI (díly a informace o produktu) týkající se příslušného dílu s hlubším vysvětlením zpětné kompatibility a důvodu aktualizace. "

**Contents - Obsah**

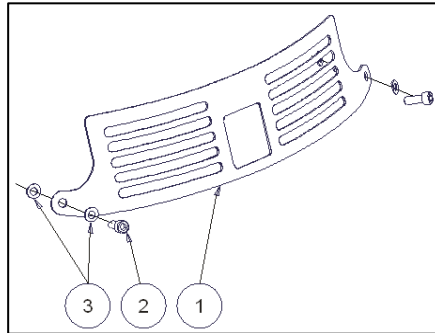
<b>Engine (Kawasaki FS541V) - Motor (Kawasaki FS541V)</b> .....	4
<b>Muffler - Výfuk</b> .....	5
<b>Muffler set (Part No. 1M02K010) - Výfuk komplet (Obj. číslo 1M02K010)</b> .....	5
<b>Front Muffler cover set (Part No. 1M02K020) - Kryt výfuku čelní komplet (Obj. číslo 1M02K020)</b> .....	5
<b>Top muffler cover set (Part No. 1M02K030) - Kryt výfuku vrchní komplet (Obj. číslo 1M02K030)</b> .....	5
<b>Girder – Nosník</b> .....	6
<b>Girder sub components – Dílčí komponenty nosníku</b> .....	7
<b>On/Off Bracket - Konzola ovladače</b> .....	9
<b>Cross assembly ILD01 STD - Kříž sestava ILD01 STD</b> .....	10
<b>Cross ILD01 STD sub components – Dílčí komponenty kříž ILD01 STD</b> .....	12
<b>Item./Poz. 2 (1K01K050) : Motor pulley set - Řemenice SPA80 komplet</b> .....	12
<b>Item./Poz. 5A (1K01K121A) : Idler pulley A set - Nap. Kladka řem. Pojezdu A komplet</b> .....	12
<b>Item./Poz. 5B (1K01K121B) : Idler pulley B set - Kladka řem. Pojezdu B komplet</b> .....	12
<b>Cross assembly ILD01 Hydro twin - Kříž sestava ILD01 Hydro twin</b> .....	13
<b>Cross ILD01 Hydro twin sub components – Dílčí komponenty kříž ILD01 Hydro twin</b> .....	15
<b>Item./Poz. 3 (1K01K140) : Elevation push rod set - Táhlo zdvihu rovné komplet</b> .....	15
<b>Item./Poz. 30 (1K01K251) : Overflow bracket set - Objímka nádoby komplet</b> .....	15
<b>Winch drive - Pohon navijáku</b> .....	16
<b>Winch set - Naviják sestava</b> .....	17
<b>Hood – Kapotáž sekačky</b> .....	19
<b>Wheel suspension - Závěs kola</b> .....	20
<b>Item./Poz. 3 (1P01K063) : Wheel shaft with sprocket II - Hřídel kola závit s diskem II set</b> .....	21
<b>Leg – Vana</b> .....	22
<b>Item./Poz. 1 (1P01K011) : Leg set - Vana komplet</b> .....	23
<b>Item./Poz. 9 (1P02K030) : Leg cover set - Víko komplet</b> .....	23
<b>Item./Poz. 4 (1P01K111) : Sprocket Z10 set - Řetězové kolo Z10 komplet</b> .....	23
<b>Item./Poz. 6 (1P01K241) : Tensioner set - Napínací segment II</b> .....	23
<b>Wheel - Kolo</b> .....	24
<b>Wheel Drive – Pohon kol</b> .....	25
<b>Item./Poz. 10 (1R01K230) : Arm Cover Bracket - Úchyt kapotáže komplet</b> .....	27
<b>Arm set - Rameno komplet</b> .....	28
<b>Steering servomotor - Motor natáčení kol</b> .....	30
<b>Steering chain pulley setup - Kladky řetězu natáčení</b> .....	31
<b>Hydraulic oil return ILD01 Hydro twin - Vratka hydraulického oleje Hydro twin</b> .....	32
<b>Mowing deck – Skelet</b> .....	33
<b>Stabilizer bar - Táhlo stabilizátoru</b> .....	35
<b>Bumpers – Zábrany</b> .....	36
<b>Bumper set ILD01 STD - Padací rám komplet ILD01 STD</b> .....	37
<b>Pivot support ILD01 STD - Podpěra pro otáčení ILD01 STD</b> .....	38
<b>Hydraulic pump - Hydraulické čerpadlo</b> .....	39
<b>Hydraulic pump sub components - Hydraulické čerpadlo dílčí komponenty</b> .....	41
<b>Item./Poz. 2 (1S02K032) : Pulley SPB 118 set - Řemenice SPB 118 komplet</b> .....	42
<b>Item./Poz. 3 (1S02K050) : Pump lever set - Páka čerpadla komplet</b> .....	42
<b>Item./Poz. 7 (1S02K210) : Fan cover set - Mřížka komplet</b> .....	42
<b>Item./Poz. 12 (1S02K260) : Adapter XAL 15 3/4/22x1,5 UNF - Redukce XAL 15 3/4/22x1,5 UNF</b> .....	42
<b>Fuel system - Palivová soustava</b> .....	43
<b>EVAP system for Californian version - EVAP Systém</b> .....	45
<b>Tools – Nářadí</b> .....	46
<b>Control unit NBB ILD01 STD - Řídicí jednotka NBB ILD01 STD</b> .....	47
<b>Control unit NBB ILD01 Hydro twin - Řídicí jednotka NBB ILD01 Hydro twin</b> .....	48
<b>Wiring Harness ILD01 STD – Svazanka ILD01 STD</b> .....	49
<b>Wiring Harness ILD01 Hydro twin – Svazanka ILD01 Hydro twin</b> .....	50
<b>Motor clock – Motohodiny</b> .....	51
<b>Mower drive - Pohon žacího ústrojí</b> .....	52
<b>Mowing unit – Žací ústrojí</b> .....	54
<b>Item./Poz. 2 (1Z01K021) : Blade set - Nůž pevný komplet</b> .....	55
<b>Beacon ILD01 STD - Maják ILD01</b> .....	56
<b>Mulching deck - Mulčovací kryt</b> .....	57
<b>Safety symbols - Výstražné štítky</b> .....	58
<b>Others – Ostatní</b> .....	61

**Engine (Kawasaki FS541V) - Motor (Kawasaki FS541V)**

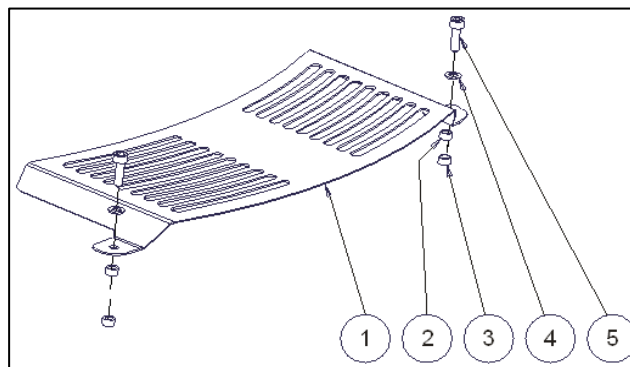
Item. Poz.	Part No. Obj. Číslo	Description	Název	Pcs Kusy	Note Poznámka
1	1M01S012	<b>Kawasaki engine FS541V</b>	Motor Kawasaki FS541V	1	
2	11013-7049	<b>Paper air filter FS541V</b>	Vzduchový filtr pro FS541V	1	
3	11013-7046	<b>Rough air filter FS541V</b>	Předfiltr pro FS541V	1	
4	49065-7007	<b>Oil filter Kawasaki FS541V</b>	Olejový filtr – Kawasaki FS541V	1	
5	92070-7004	<b>Spark plug NGK BPS4ES</b>	Zapalovací svíčka NGK BPS4ES	2	
6	1M01S020	<b>Servomotor</b>	Servomotor ovládání plynu	1	
7	1M01S031	<b>Gas control bracket FS541V</b>	Konzola ovládání plynu Kawasaki FS541V	1	
8	1M01S041	<b>Gas draw rod Kawasaki FS541V</b>	Táhlo plynu Kawasaki FS541V	1	
9	1M01S050.A	<b>Starter relay</b>	Spínací relé startéru motoru	1	
10	N839	<b>Cap screw M8x25</b>	Šroub imbus M8x25	1	
11	1M01S060	<b>Starter relay cable 1</b>	Kabel startéru 1	1	
12	1M01S070	<b>Starter relay cable 2</b>	Kabel startéru 2	1	
13	11011-7060	<b>Air filter case Kawa FS541V</b>	Kryt vzduch. filtru Kawa FS541V	1	
14	N2539	<b>Fuel filter MANN WK32</b>	Palivový filtr MANN WK32	1	
15	1M01S080	<b>Engine ground wire FS541V</b>	Kabel – kostra motoru FS541V	1	
16	15004-0818	<b>Carburettor FS541V</b>	Karburátor FS541V	1	
17	21188-7002	<b>Carburettor Solenoid FS541V</b>	Solenoid karburátoru FS541V	1	
	49040-7008	<b>Fuel pump FS541V</b>	Palivové čerpadlo FS541V	1	

**Muffler - Výfuk****Muffler set (Part No. 1M02K010) - Výfuk komplet (Obj. číslo 1M02K010)**

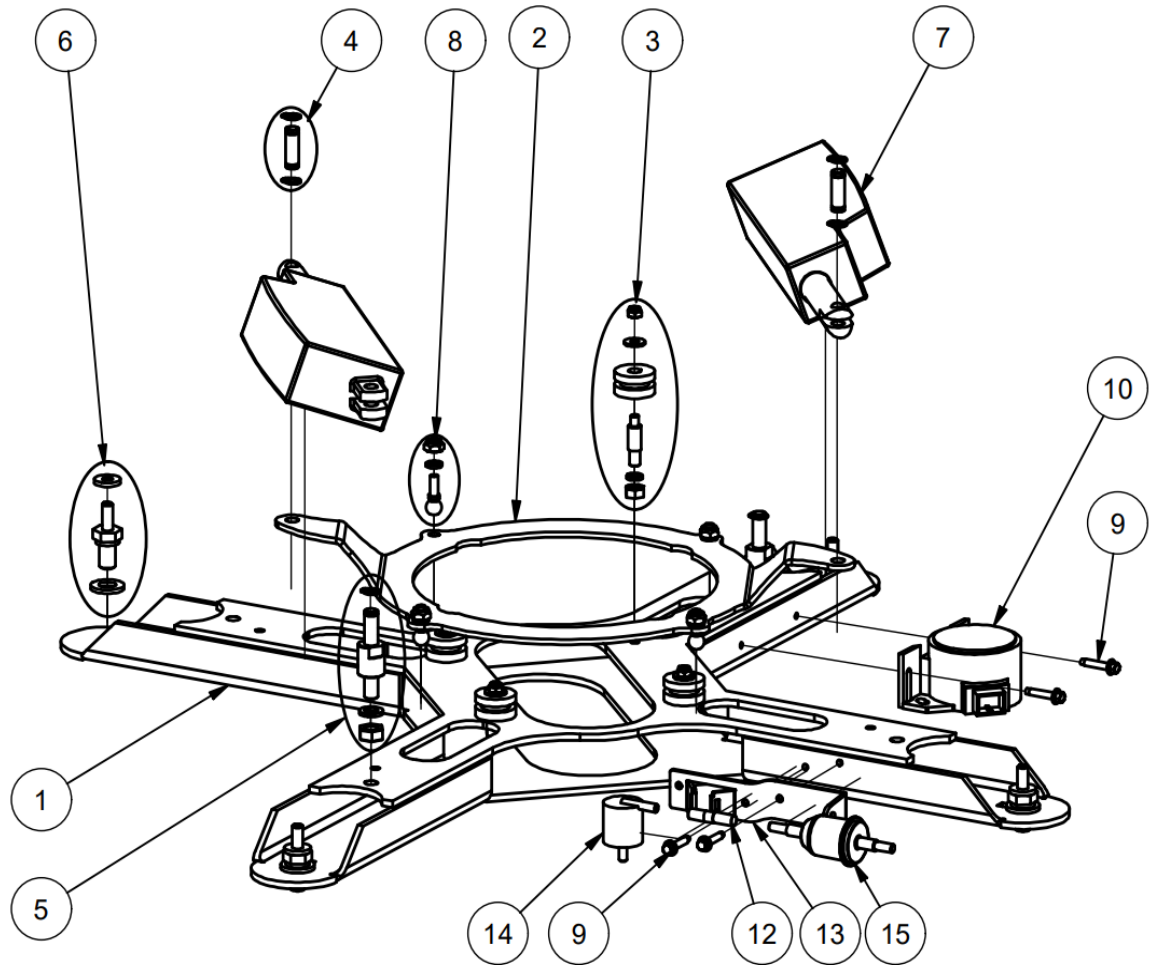
Item. Poz.	Part No. Obj. Číslo	Description	Název	Pcs Kusy	Note Poznámka
1	1M02S016	<b>Muffler Flat ILD01 FS</b>	Výfuk plochý ILD01 FS	1	
2	2M03S090	<b>Exhaust Gasket</b>	Těsnění výfuk	2	
3	N826	<b>Spring washer M8</b>	Podložka pérová 8 ŽZN	4	
4	N843	<b>Nut M8</b>	Matice M8	4	

**Front Muffler cover set (Part No. 1M02K020) - Kryt výfuku čelní komplet (Obj. číslo 1M02K020)**

Item. Poz.	Part No. Obj. Číslo	Description	Název	Pcs Kusy	Note Poznámka
1	1M02S020	<b>Front Muffler cover</b>	Kryt výfuku čelní	1	
2	N881A	<b>Capscrew M6x16</b>	Šroub imbus M6x16	2	
3	N820	<b>Washer 6</b>	Podložka 6 plochá	4	

**Top muffler cover set (Part No. 1M02K030) - Kryt výfuku vrchní komplet (Obj. číslo 1M02K030)**

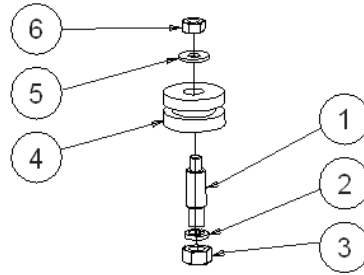
Item. Poz.	Part No. Obj. Číslo	Description	Název	Pcs Kusy	Note Poznámka
1	1M02S030	<b>Top Muffler cover</b>	Kryt výfuku vrchní	1	
2	1M02S070	<b>Spacing ring 16/6/v15</b>	Distanční kroužek 16/6/v15	2	
3	N913	<b>Self-locking nut M6</b>	Matice M6 samojistící	2	
4	N820	<b>Washer 6</b>	Podložka 6 plochá	2	
5	N859	<b>Capscrew M6x30</b>	Šroub imbus M6x30	2	

**Girder – Nosník**

Item. Poz.	Part No. Obj. Číslo	Description	Název	Pcs Kusy	Note Poznámka
1	1N01S010	<b>Girder-welded</b>	Nosník-svarenc	1	STD
	1N01S140	<b>Girder-welded HT</b>	Nosník-svarenc HT	1	Hydro twin
2	1N01S030	<b>Elevation ring</b>	Regulační	1	STD
	1N01S150	<b>Elevation ring HT</b>	Regulační páka HT	1	Hydro twin
3	1N01K040	<b>Ring roller set</b>	Svorník regulátoru	4	
4	1N01K060	<b>Actuator pivot set</b>	Čep motoru - komplet	2	
5	1N01K070	<b>Actuator pivot – fixed (set)</b>	Čep motoru - pevný (komplet)	2	
6	1N01K100	<b>Girder bolt set</b>	Svorník nosníku komplet	4	
7	1N01S120	<b>Linear actuator</b>	Linak	2	
8	N840	<b>Ball joint M8</b>	Úhlový kloub M8 komplet	4	
9	N2532	<b>Self drilling hex.bolt 5,5x25</b>	Vrtací vrut 5,5x25	4	
10	1N02S071	<b>Horn</b>	Klakson Hella	1	
11	1P339	<b>Technical specification label ILD01</b>	Polep tech. štítek ILD01	1	
12	MK01S250	<b>Breather hose MINI</b>	Hadice odvzdušňovací MINI	1	
13	1N01S230	<b>Roll over valve bracket</b>	Držák Roll over ventil	1	
14	2S03S150	<b>Roll over valve</b>	Roll over ventil	1	
15	1S03S140	<b>Fuel filter</b>	Palivový filtr	1	

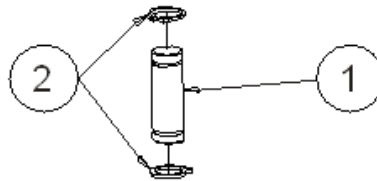
## Girder sub components – Dílčí komponenty nosníku

### Item./Poz. 3 (1N01K040) : Ring roller set – Svorník regulátoru



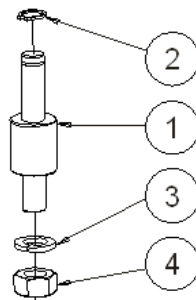
Item. Poz.	Part No. Obj. Číslo	Description	Název	Pcs Kusy	Note Poznámka
1	1N01S040	<b>Roller guide</b>	Svorník regulátoru	1	
2	N826	<b>Spring washer 8</b>	Podložka pérová 8	1	
3	N843	<b>Nut M8</b>	Matice M8	1	
4	1N01S050	<b>Pulley</b>	Kladka – převod	1	
5	N923	<b>Wide washer 6</b>	Podložka 6 karosářská	1	
6	N913	<b>Self-locking nut M6</b>	Matice přesná M6 samojistící	1	

### Item./Poz. 4 (1N01K060) : Actuator pivot set – Čep motoru komplet

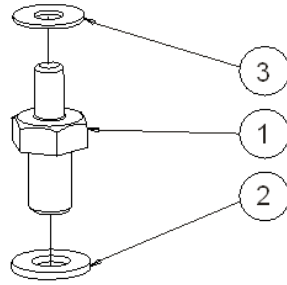


Item. Poz.	Part No. Obj. Číslo	Description	Název	Pcs Kusy	Note Poznámka
1	1N01S060	<b>Actuator pivot</b>	Čep motoru	1	
2	N844	<b>Retaining ring 10</b>	Pojistný kroužek	2	

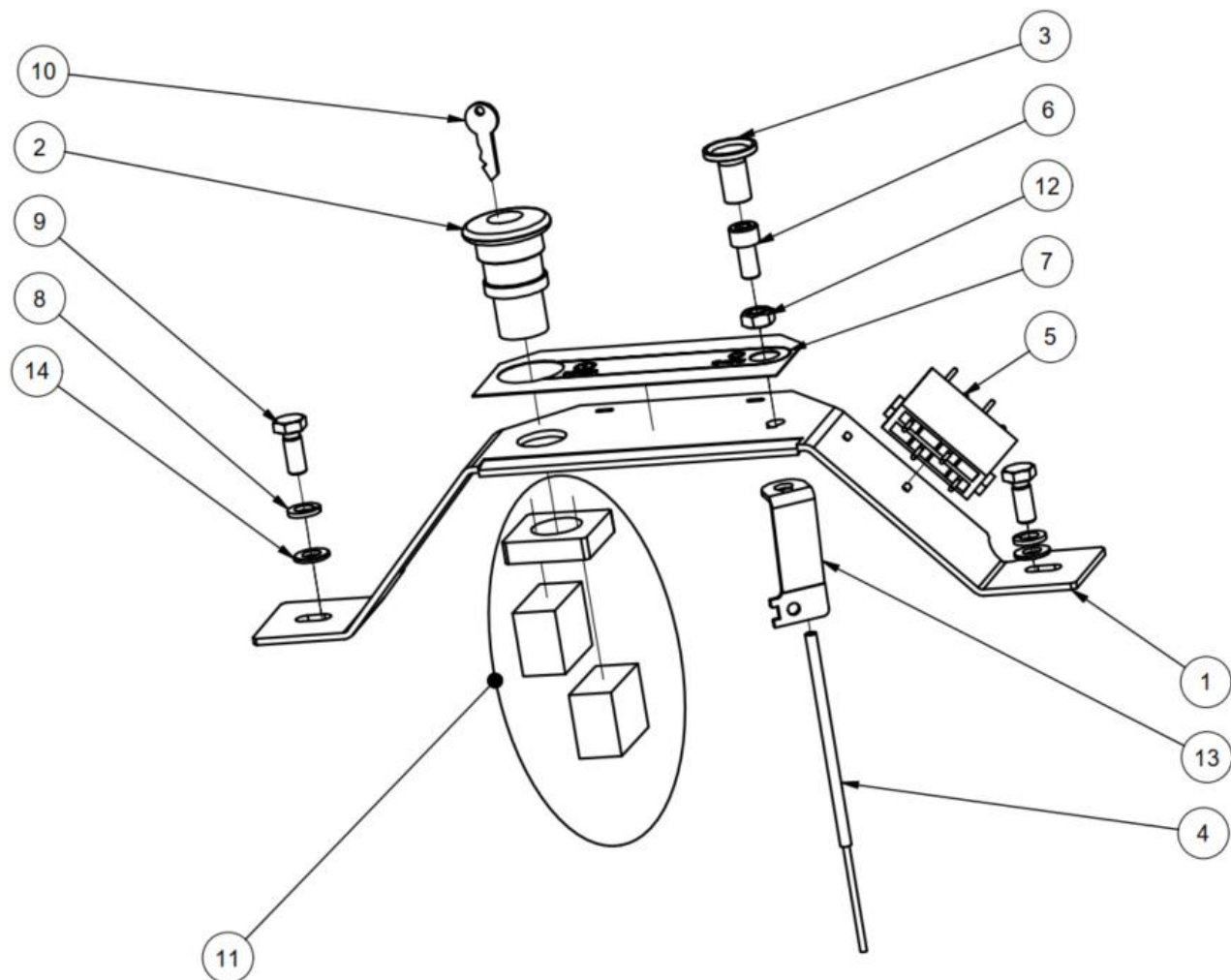
### Item./Poz. 5 (1N01K070) : Actuator pivot – fixed (set) – Čep motoru pevný komplet



Item. Poz.	Part No. Obj. Číslo	Description	Název	Pcs Kusy	Note Poznámka
1	1N01S070	<b>Actuator pivot fixed</b>	Čep motoru pevný	1	
2	N844	<b>Retaining ring 10</b>	Pojistný kroužek 10 vnější	1	
3	N845	<b>Spring washer 10</b>	Podložka pérová 10	1	
4	N835	<b>Nut M10</b>	Matice přesná M10	1	

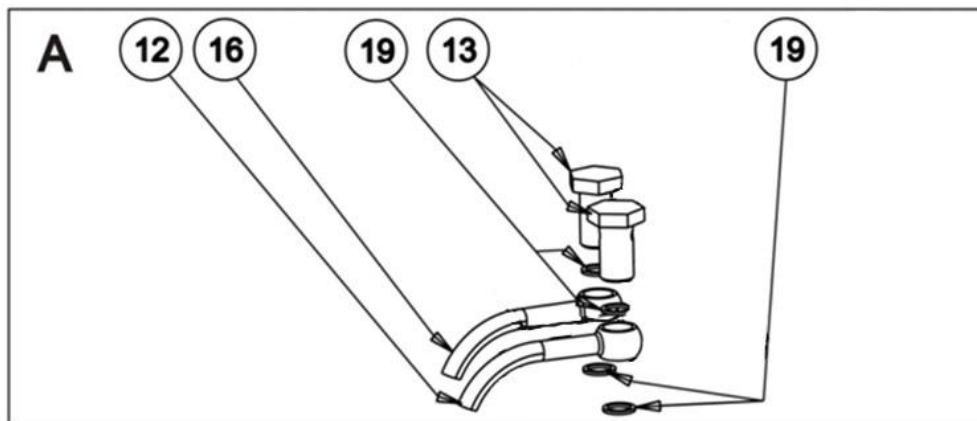
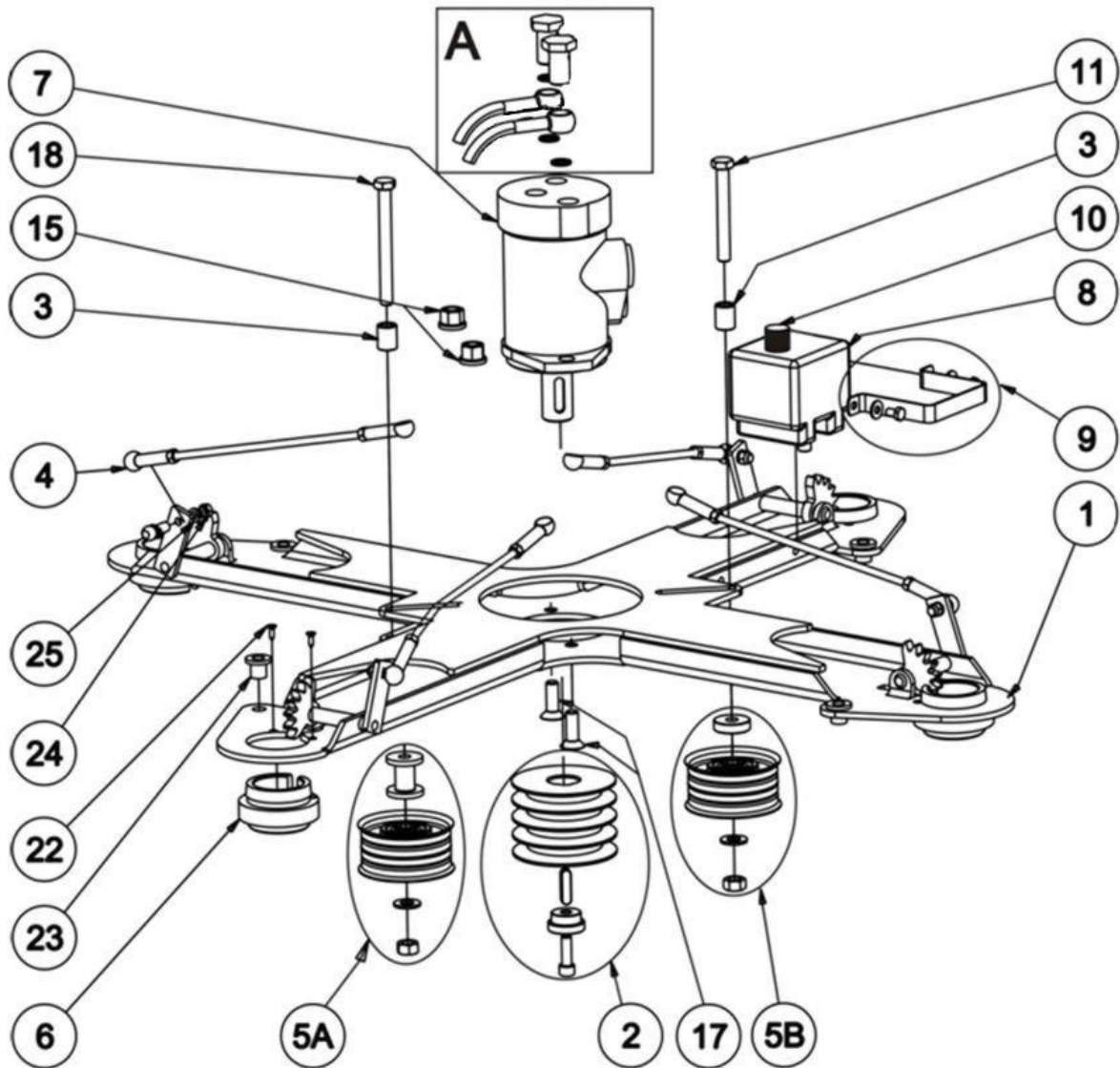
**Item./Poz. 6 (1N01K100) : Girder bolt set - Svorník nosníku komplet**

Item. Poz.	Part No. Obj. Číslo	Description	Název	Pcs Kusy	Note Poznámka
1	1N01S100	<b>Girder bolt</b>	Svorník nosníku	1	
2	N921	<b>Washer 12</b>	Podložka plochá 12	1	
3	N920	<b>Rubber washer</b>	Podložka pryžová - 20/8/3	1	

**On/Off Bracket - Konzola ovladače**

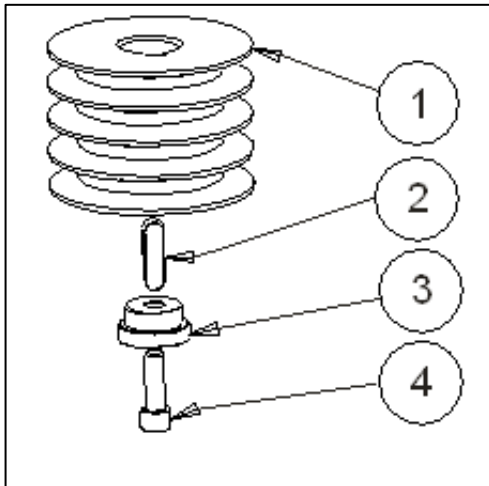
Item. Poz.	Part No. Obj. Číslo	Description	Název	Pcs Kusy	Note Poznámka
1	1N02S010	<b>Controller bracket</b>	Konzola ovladače	1	
2	1N02S020	<b>Stop button</b>	STOP tlačítko	1	
3	1N02S030	<b>Choke button</b>	Miska sytiče	1	
4	1M01K110	<b>Choke cable - set</b>	Lanko sytiče - komplet	1	
5	N2662	<b>Connector - 6 pin - set</b>	Svorkovnice 6 pin	1	
6	1N02S060	<b>Choke guide bolt</b>	Šroub sytiče	1	
7	1P337	<b>Label - control panel</b>	Polep ovládací panel 01	1	
8	N826	<b>Spring washer</b>	Pérová podložka	2	
9	N885	<b>Hex bolt M8x20</b>	Šroub M8x20	2	
10	1N02S100	<b>Stop button key</b>	Klíč STOP - tlačítka	1	
11	1N02K150	<b>Switch</b>	Paket - spínač	1	
12	N914	<b>Self-locking nut M8</b>	Matice M8 samozajišťovací	1	
13	1N02S150	<b>Cable holder</b>	Držák bowdenu	1	
14	N869	<b>Washer 8</b>	Podložka 8	2	

**Cross assembly ILD01 STD - Kříž sestava ILD01 STD**

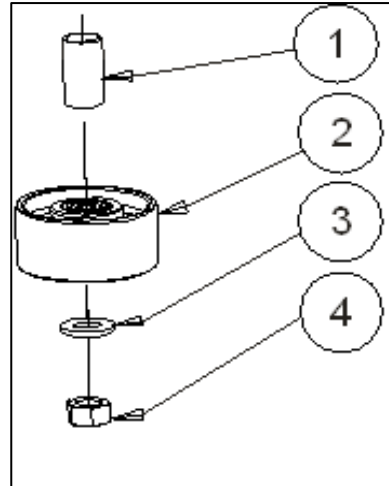


## PARTS MANUAL SPIDER ILD01G &amp; HYDRO TWIN

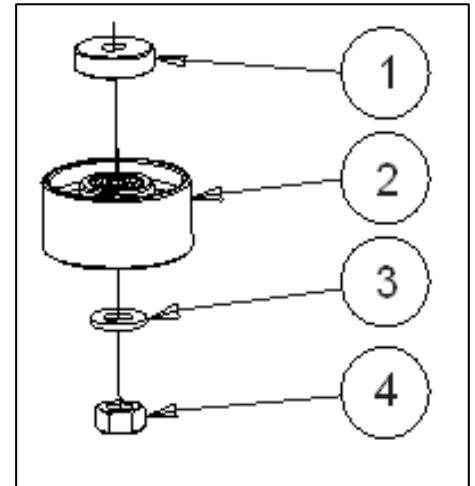
Item. Poz.	Part No. Obj. Číslo	Description	Název	Pcs Kusy	Note Poznámka
1	1K01S010	<b>Cross</b>	Kříž	1	
2	<b>1K01K050</b>	<b>Belt pulley SPA 80 set</b>	Řemenice SPA 80 komplet	1	
3	1K01S080	<b>Spacing ring 18/10/v20</b>	Distanční kroužek 18/10/v20	2	
4	1K01K100	<b>Draw rod</b>	Táhlo zdvihu - rovné	4	
5A	<b>1K01K121A</b>	<b>Tightening pulley set A</b>	Nap. kl. řemenu pojezdu II. komplet A	1	
5B	<b>1K01K121B</b>	<b>Tightening pulley set B</b>	Nap. kl. řemenu pojezdu II. komplet B	1	
6	2K01S040	<b>Sliding bushing</b>	Vodící pouzdro	4	
7	1K01S221	<b>Hydraulic motor OMP 40</b>	Hydromotor OMP 40	1	
8	1K01S241	<b>Hydraulic Oil Overflow Tank</b>	Nádobka	1	
9	1K01K251	<b>Overflow Tank bracket set</b>	Objímka nádobky komplet	1	
10	1K01S271	<b>Overflow Tank cap</b>	Víčko nádobky	1	
11	N837	<b>Hex bolt M10x80</b>	Šroub M10x80	1	
12	N2478	<b>Hose 1SC10X0.74 / M18</b>	Hadice 1SC10X0.74 BANJO 1/2" / M18	1	
13	N852	<b>Flow-through bolt 1/2"</b>	Průtokový šroub 1/2"	2	
15	N855	<b>Flange nut M10</b>	Matice přírubová M10 ŽZN	2	
16	N2479	<b>Hose 1SC 10x0,78 / M18</b>	Hadice 1SC10X0.78 BANJO 1/2" / M18	1	
17	N857	<b>Countersunk bolt M10x30</b>	Šroub M10x30 ŽZN	2	
18	N858	<b>Carriage bolt M10x110</b>	Šroub M10x110	1	
19	N896	<b>Bonded seal washer 1/2"</b>	Těsnění GEM 1/2"	4	
22	N890	<b>Phillips head screw M3,5x19</b>	Šroub M3,5x19	8	
23	N1036	<b>Sliding bushing</b>	Kluzné ložisko s lemem	4	
24	N914	<b>Self-locking nut M8</b>	Matice přesná M8 samojistící	4	
25	N826	<b>Spring washer M8</b>	Podložka pérová 8	4	

**Cross ILD01 STD sub components – Dílčí komponenty kříž ILD01 STD**

**Item./Poz. 2**  
(1K01K050)



**Item./Poz. 5A**  
(1K01K121A)



**Item./Poz. 5B**  
(1K01K121B)

**Item./Poz. 2 (1K01K050) : Motor pulley set - Řemenice SPA80 komplet**

Item. Poz.	Part No. Obj. Číslo	Description	Název	Pcs Kusy	Note Poznámka
1	1K01S050	<b>Belt pulley SPA 80</b>	Řemenice SPA 80	1	
2	N854	<b>Parallel key 8x7x30</b>	Pero těsné 8x7x30	1	
3	1K01S060	<b>Belt pulley washer</b>	Podložka řemenice	1	
4	N839	<b>Capscrew M8x25</b>	Šroub imbus M8x25	1	

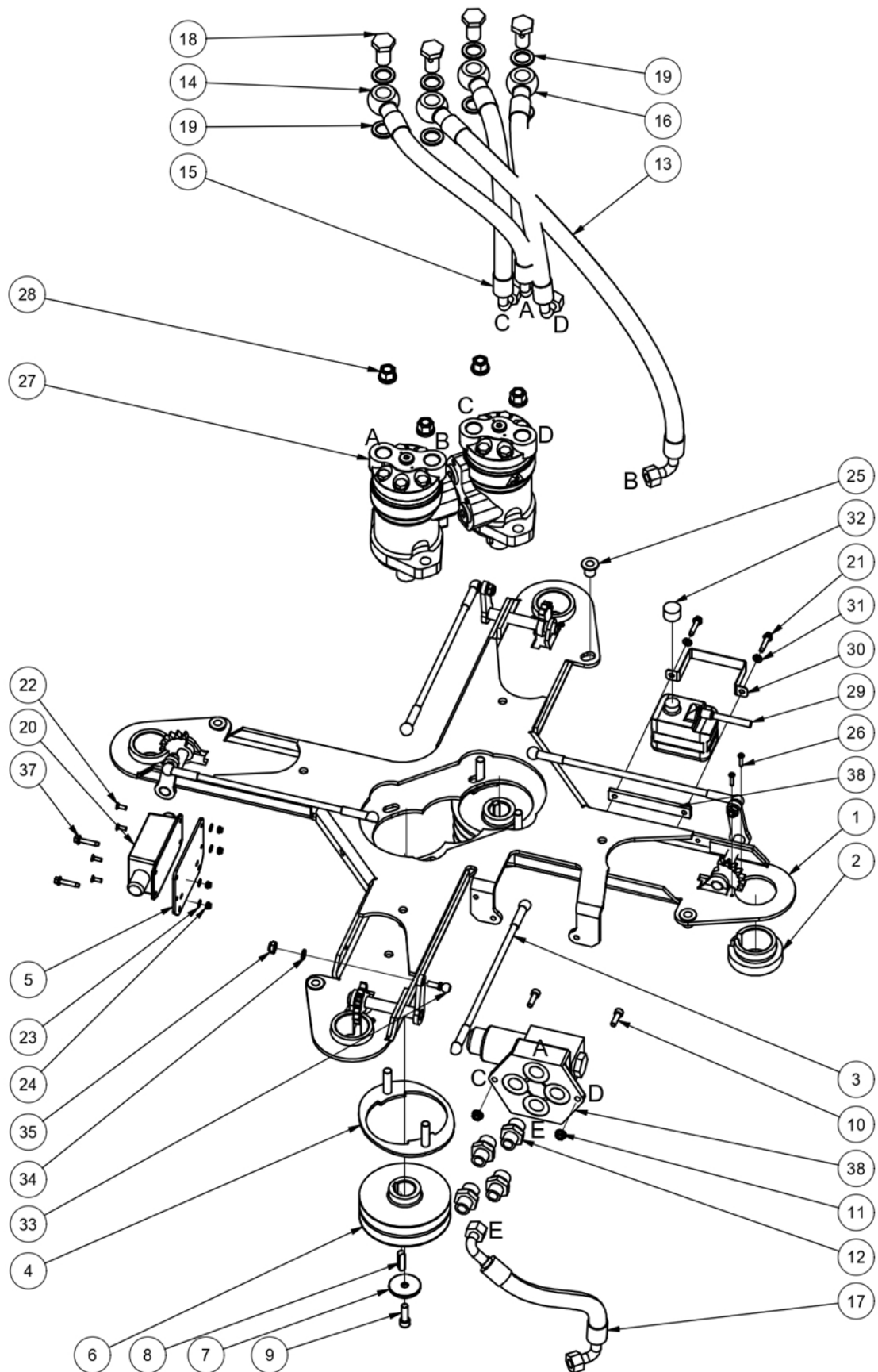
**Item./Poz. 5A (1K01K121A) : Idler pulley A set - Nap. Kladka řem. Pojezdu A komplet**

Item. Poz.	Part No. Obj. Číslo	Description	Název	Pcs Kusy	Note Poznámka
1	1K01S151	<b>Spacing ring 16/10,1/v34</b>	Distanční kroužek 16/10,1/v34	1	
2	1K01S121	<b>Tensioning pulley II.</b>	Napínací kladka řemenu pojezdu II.	1	
3	N1094	<b>Washer 10</b>	Podložka velkoplošná M10/10,5	1	
4	N915	<b>Self-locking nut M10</b>	Matice přesná M10	1	

**Item./Poz. 5B (1K01K121B) : Idler pulley B set - Kladka řem. Pojezdu B komplet**

Item. Poz.	Part No. Obj. Číslo	Description	Název	Pcs Kusy	Note Poznámka
1	1K01S141	<b>Spacing ring 16/10,1/ v8</b>	Distanční kroužek 16/10,1/ v8	1	
2	1K01S121	<b>Tensioning pulley II.</b>	napínací kladka řemenu pojezdu II.	1	
3	N1094	<b>Washer 10</b>	Podložka velkoplošná M10/10,5	1	
4	N915	<b>Self-locking nut M10</b>	Matice přesná M10	1	

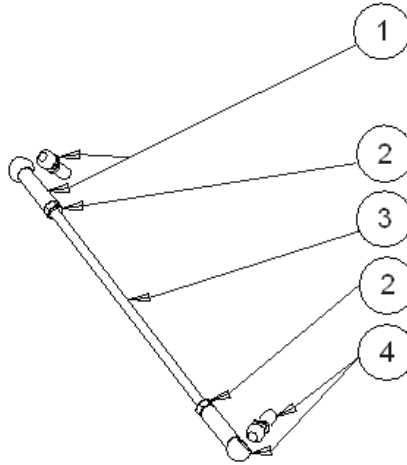
### Cross assembly ILD01 Hydro twin - Kříž sestava ILD01 Hydro twin



Item. Poz.	Part No. Obj. Číslo	Description	Název	Pcs Kusy	Note Poznámka
1	1K01S170	<b>Cross 01 shear - welded</b>	Kříž 01 smyk - svařenec	1	
2	2K01S040	<b>Guide sleeve 02</b>	Vodící pouzdro 02	4	
3	<b>1K01K140</b>	<b>Lift rod</b>	Táhlo zdvihu	4	
4	2K02S070	<b>Cross flange welded</b>	Příruba kříže svařenec	2	
5	1K01S300	<b>Shear module holder</b>	Držák modulu smyku	1	
6	1K01S200	<b>Pulleys</b>	Řemenice	2	
7	2K02S060	<b>Hydraulic motor washer</b>	Podložka hydromotoru	2	
8	N854	<b>Parley key 8x7x30</b>	Pero 8x7x30	2	
9	N832	<b>M8 Allen screw</b>	Šroub imbus M8	2	
10	N807	<b>M6 Allen screw</b>	Šroub imbus M6	2	
11	N2748	<b>M6 6-point fan nut with collar</b>	Matice 6hr M6 vějířová s límcem	2	
12	N2140	<b>XAL 12 R 3/4" neck</b>	Hrdlo XAL 12 R 3/4"	4	
13	N3085	<b>0.71 m hose</b>	Hadice 0,71 m	1	
14	N3086	<b>0.38 m hose</b>	Hadice 0,38 m	1	
15	N3087	<b>0.36 m hose</b>	Hadice 0,36 m	1	
16	N3088	<b>0.44 m hose</b>	Hadice 0,44 m	1	
17	N3089	<b>0.37 m hose</b>	Hadice 0,37 m	1	
18	N852	<b>Flow screw 1/2"</b>	Průtokový šroub 1/2"	4	
19	N931	<b>GEM seal 1/2"</b>	Těsnění GEM 1/2"	8	
20	2N01S310	<b>Lift module</b>	Modul zdvihu	1	
21	N2532	<b>Drill screw 5.5</b>	Vrtací vrut 5,5	2	
22	N2284	<b>Internal screw 6hr M4</b>	Šroub zap. hl. vnitřní 6hr M4	4	
23	N2055	<b>Precision washer M4</b>	Podložka přesná M4	4	
24	N2010	<b>Low self-locking nut M4</b>	Matice samojistící nízká M4	4	
25	N1036	<b>Sliding bearing with rim</b>	Kluzné ložisko s lemem	4	
26	N890	<b>Screw M3.5</b>	Šroub M3,5	8	
27	1K01S221	<b>Hydromotor OMP 40</b>	Hydromotor OMP 40	2	
28	N855	<b>Flange nut M10</b>	Matice přírubová M10	4	
29	1K01S241	<b>Container</b>	Nádobka	1	
30	<b>1K01S251</b>	<b>Container sleeve complete</b>	Objímka nádobky komplet	1	
31	N805	<b>Spring washer 6</b>	Podložka pérová 6	2	
32	1K01S271	<b>Container lid</b>	Víčko nádobky	1	
33	N935	<b>Angle joint M8</b>	Úhlový kloub M8	4	
34	N826	<b>Spring washer 8</b>	Podložka pérová 8	4	
35	N914	<b>Self-locking nut M8</b>	Matice samojistící M8	4	
36	2K02S041	<b>Shear valve</b>	Smykový ventil	1	
37	N3093	<b>TEX screw</b>	Šroub TEX	2	
38	1K01S29	<b>Container bracket</b>	Třmen nádobky	1	

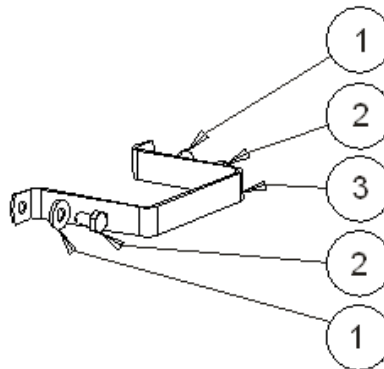
## Cross ILD01 Hydro twin sub components – Dílčí komponenty kříž ILD01 Hydro twin

**Item./Poz. 3 (1K01K140) : Elevation push rod set - Táhlo zdvihu rovné komplet**



Item. Poz.	Part No. Obj. Číslo	Description	Název	Pcs Kusy	Note Poznámka
1	N840	<b>Ball joint M8 C13R</b>	Úhlový kloub M8 C13R	1	
2	N843	<b>Nut M8</b>	matice přesná M8	2	
3	1K01S100	<b>Draw rod</b>	Táhlo zdvihu – rovné	1	STD
3	1K01S190	<b>Draw rod HT</b>	Táhlo zdvihu – rovné HT	1	Hydro twin
4	N935	<b>Angular joint M8 CS13R</b>	Úhlový kloub M8 CS13R	1	

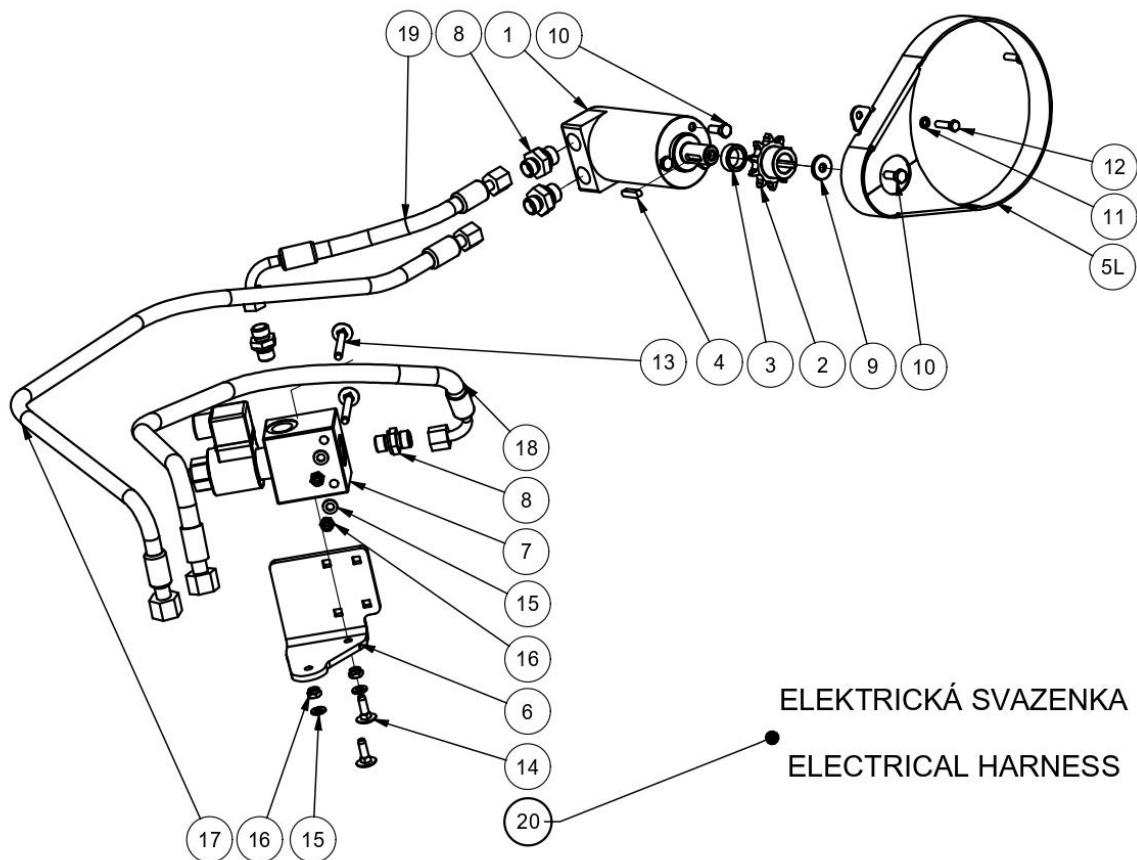
**Item./Poz. 30 (1K01K251) : Overflow bracket set - Objímka nádoby komplet**



Item. Poz.	Part No. Obj. Číslo	Description	Název	Pcs Kusy	Note Poznámka
1	N805	<b>Washer 6</b>	Podložka pérová 6	2	
2	N2532	<b>Self drilling bolt M5x25</b>	Samovrtný šroub M5x25	2	
3	1K01S251	<b>Tank bracket</b>	Objímka nádoby	1	

## Winch drive - Pohon navijáku

\*only for versions with winch / pouze pro verze s navijákem



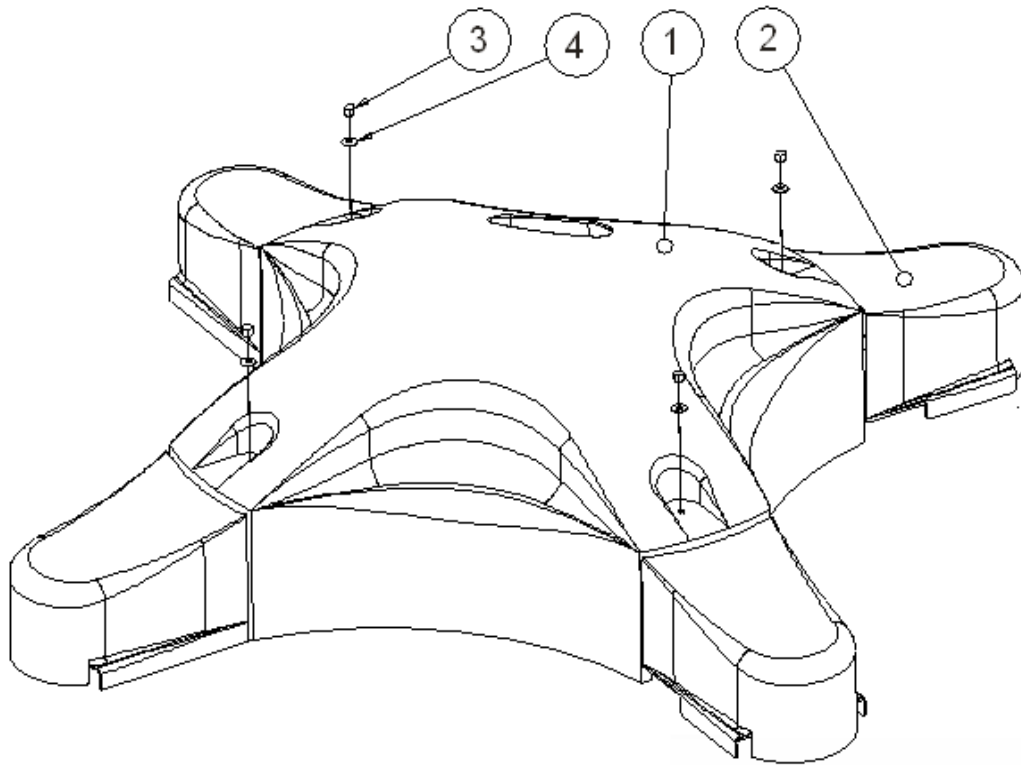
Item Poz.	Part No. Obj. Číslo	Description	Název	Pcs. Kusy	Note Poznámka
1	1W01S141	<b>Hydraulic motor OMM 32</b>	Hydromotor OMM 32	1	
2	1W01S251	<b>Gear Z10</b>	Ozubené kolo Z10	1	
3	1W01S100	<b>Spacer ring</b>	Distanční kroužek	1	
4	N814	<b>Sealing key</b>	Pero těsné	1	
5L	1W01S111L	<b>ILD01 rosette cover</b>	Kryt rozety ILD01	1	
6	1W01S352	<b>Valve bracket uni</b>	Konzola ventilu uni	1	
7	1W01S123	<b>Solenoid valve</b>	Elektromagnetický ventil	1	
8	N2087	<b>Pipe neck</b>	Hrdlo	4	
9	N850	<b>Washer</b>	Podložka	1	
10	N2040	<b>Screw M6 x 16</b>	Šroub M6 x 16	4	
11	N2090	<b>Spring washer 5</b>	Podložka pérová 5	2	
12	N2184	<b>Screw M5 x 16</b>	Šroub M5 x 16	2	
13	N2474	<b>Gate screw M6</b>	Vratový šroub M6	2	
14	N2318	<b>Gate screw M6 x 20</b>	Vratový šroub M6 x 20	2	
15	N820	<b>Flat washer 6</b>	Podložka plochá 6	4	
16	N913	<b>Self-locking nut M6</b>	Matice samojistící M6	4	
17	N2476	<b>Hose 1.02m</b>	Hadice 1,02m	1	
18	N2477	<b>Hose 0.94m</b>	Hadice 0,94m	1	
19	N2556	<b>Hose 0.245m</b>	Hadice 0,245m	1	
20	1W01S301	<b>Bundle</b>	Svazanka	1	6 pin
	1W01S302	<b>Bundle</b>	Svazanka	1	4 pin

## Winch set - Naviják sestava

**\*only for versions with winch / pouze pro verze s navijákem**

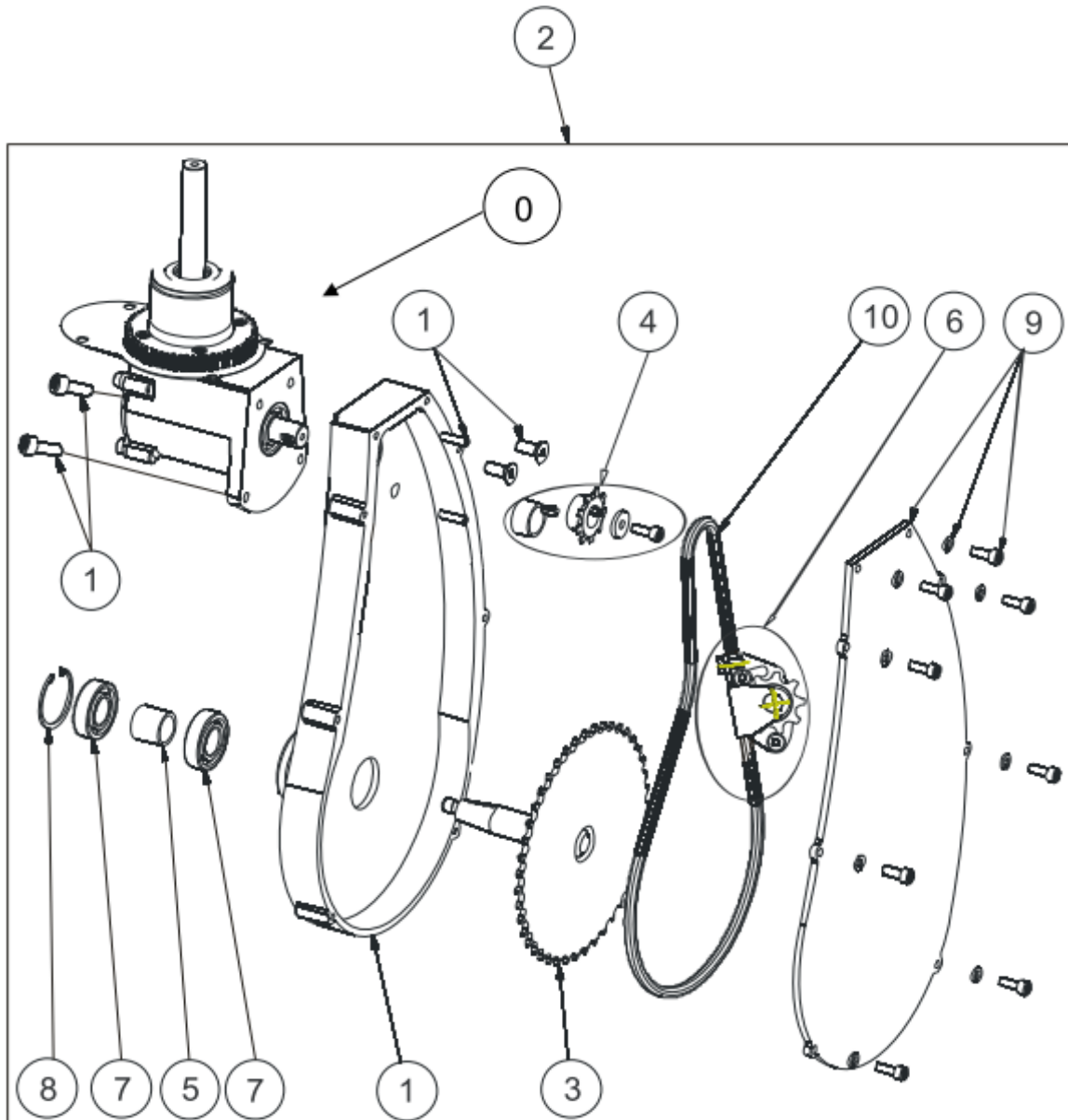


Item. Poz.	Part No. Obj. Číslo	Description	Název	Pcs. Kusy	Note Poznámka
0.1	1W01S001	<b>Winch ILD01</b>	Naviják ILD01	1	ILD01
0.2	2W01S001	<b>Winch ILD02</b>	Naviják ILD02	1	ILD02
1	1W01S020	<b>Winch bracket</b>	Konzola navijáku	1	ILD01
2	1W01S210	<b>Winch arm</b>	Rameno navijáku	1	ILD01, ILD02
3	1W01S291	<b>Rope</b>	Lano	1	ILD01, ILD02
4	N2066	<b>Cover</b>	Zátka	2	ILD01, ILD02
5	1W01S440	<b>Bearing cover</b>	Krytka ložiska	2	ILD01, ILD02
6	N506B	<b>Bearing</b>	Ložisko	2	ILD01, ILD02
7	N820	<b>Washer M6</b>	Podložka M6	4	ILD01, ILD02
8	N913	<b>Selflocking nut M6</b>	Matice samojistící M6	4	ILD01, ILD02
9	1W01S420	<b>Roller guide I</b>	Vložka rolny I	1	ILD01, ILD02
10	1W01S170	<b>Winch bolt III</b>	Svorník III	1	ILD01, ILD02
11	1W01S190	<b>Roller guide</b>	Rolna	1	ILD01, ILD02
12	N2065	<b>Nut M8 low</b>	Matice M8 nízká	2	ILD01, ILD02
13	N843	<b>Nut M8</b>	Matice M8	3	ILD01, ILD02
14	N914	<b>Selflocking nut M8</b>	Matice samojistící M8	12	ILD01, ILD02
15	1W01S180	<b>Bushing guide</b>	Pouzdro vodítka	2	ILD01, ILD02
16	N1068	<b>Snap hook</b>	Karabina	1	ILD01, ILD02
17	N826	<b>Spring washer M8</b>	Podložka pérová M8	4	ILD01, ILD02
18	N10696	<b>Hex bolt Mx30</b>	Šroub M8x30	4	ILD01, ILD02
19	N832	<b>Hex bolt M8x25</b>	Šroub M8x25	4	ILD01, ILD02
20	N2644	<b>Winch chain</b>	Řetěz navijáku	1	ILD01, ILD02
21	1W01K031	<b>Winch bracket left</b>	Konzola navijáku levá	1	ILD01, ILD02
22	1W01K033	<b>Winch bracket right</b>	Konzola navijáku pravá	1	ILD01, ILD02
23	1W01K082	<b>Drum</b>	Buben	1	ILD01, ILD02
24	1W01S150	<b>Winch bolt I.</b>	Svorník I.	1	ILD01, ILD02
25	1W01S390	<b>Winch bolt lock</b>	Pojistka svorníku	2	ILD01, ILD02
26	1W01S191	<b>Roller guide 25</b>	Rolna 25	1	ILD01, ILD02
27	1W01S430	<b>Guide spring</b>	Pružina vodítka	1	ILD01, ILD02
28	1W01S410	<b>Roller guide inser II.</b>	Vložka rolny II.	1	ILD01, ILD02
29	N2117	<b>Washer M8</b>	Podložka M8	10	ILD01, ILD02

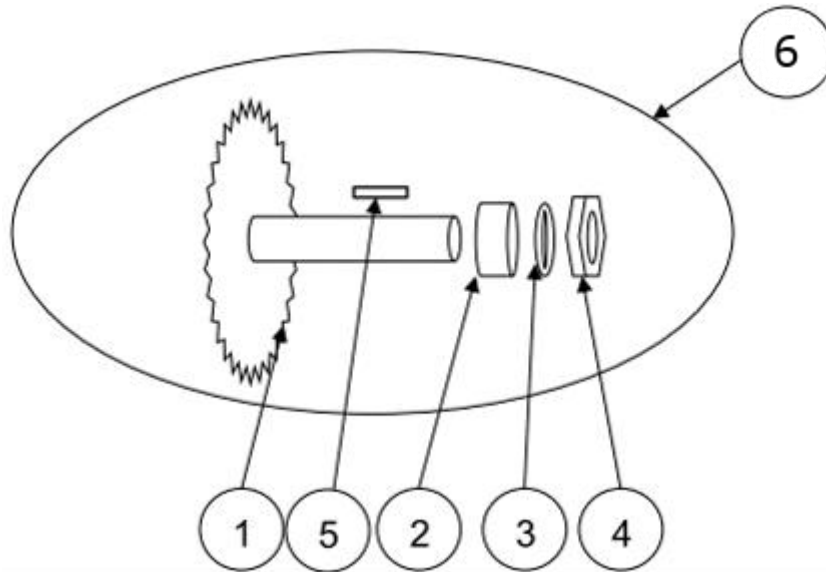
**Hood – Kapotáž sekačky**

Item. Poz.	Part No. Obj. Číslo	Description	Název	Pcs Kusy	Note Poznámka
1	1N04S010	<b>Bonnet - engine</b>	Kapotáž - motor	1	STD
	1N04S011	<b>Bonnet engine</b>	Kapotáž motor	1	HT
2	1N04S020	<b>Bonnet - arm</b>	Kapotáž - rameno	4	
3	N918	<b>Low acorn nut M8</b>	Matice M8 uzavřená	4	
4	N919	<b>Washer 8</b>	Podložka kapotáže 8	4	

## Wheel suspension - Závěs kola

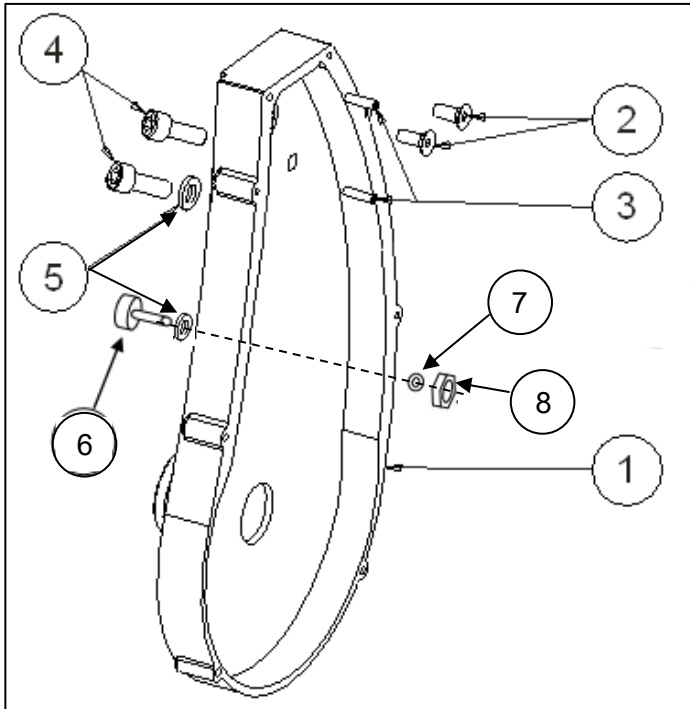


Item. Poz.	Part No. Obj. Číslo	Description	Název	Pcs Kusy	Note Poznámka
0	1P01K023	<b>Gear box M8 - set</b>	Převod UNI M8 - komplet	4	
1	1P01K011	<b>Housing - set</b>	Vana komplet	1	
2	1P01K003	<b>Wheel suspension M8 UNI - set</b>	Závěs kola M8 UNI	4	
3	1P01S063	<b>Wheel shaft with sprocket</b>	Hřídel kola_závit s diskem	1	
4	1P01K111	<b>Sprocket Z10</b>	Řetězové kolo Z10 komplet	1	
5	1P01S180	<b>Spacing ring 20-25-v22,5</b>	Distanční kroužek 20-25- v22,5	1	
6	1P01K241	<b>Chain tensioner II</b>	Napínací segment II	1	
7	N501	<b>Bearing 6004 2RS</b>	Ložisko 6004-2RS	2	
8	N802	<b>Circlip internal 42</b>	Pojistný kroužek vnitřní 42	1	
9	1P02K030	<b>Cover plate set</b>	Víko komplet	1	
10	1P02S091	<b>Roller chain IWIS</b>	Řetěz IWIS	1	

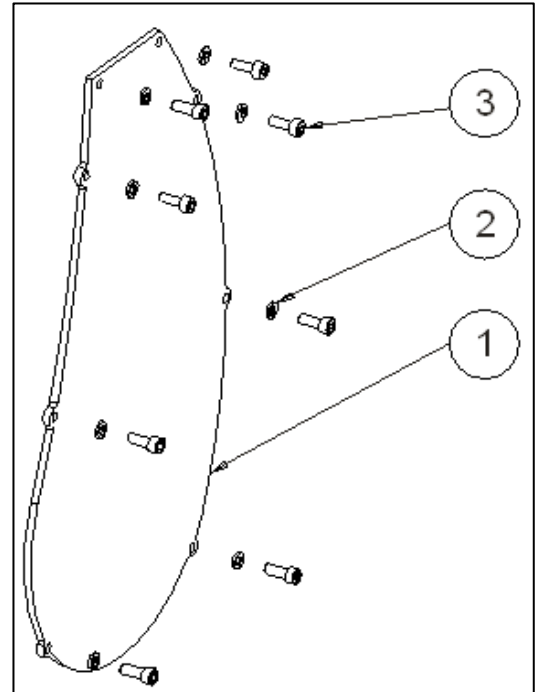
**Item./Poz. 3 (1P01K063) : Wheel shaft with sprocket II - Hřídel kola závit s diskem II set**

Item. Poz.	Part № Obj. číslo	Description	Název	Pcs. Kusy.	Note Poznámka
1	1P01S063	<b>Wheel shaft with sprocket</b>	Hřídel kola s diskem	1	
2	1P01S201	<b>Spacing ring 25/20/v9,5</b>	Bortící kroužek 25/20/v9,5	1	
3	1P03S080	<b>Washer 12</b>	Podložka 12	1	
4	N2054	<b>Nut M12x1,5</b>	Matice M12x1,5	1	
5	N1023A	<b>Parallel key 5x5x22</b>	Pero těsné 5x5x22	1	
6	1P01K063	<b>Wheel shaft with sprocket II set</b>	Hřídel kola_závit s diskem II set	1	

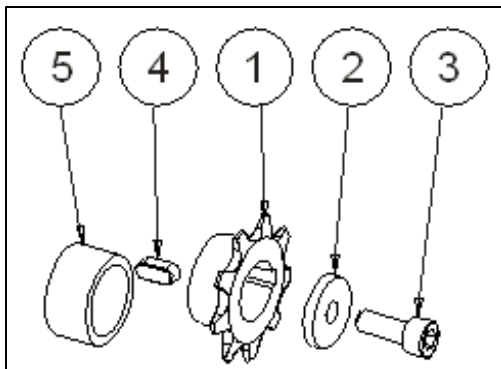
## Leg – Vana



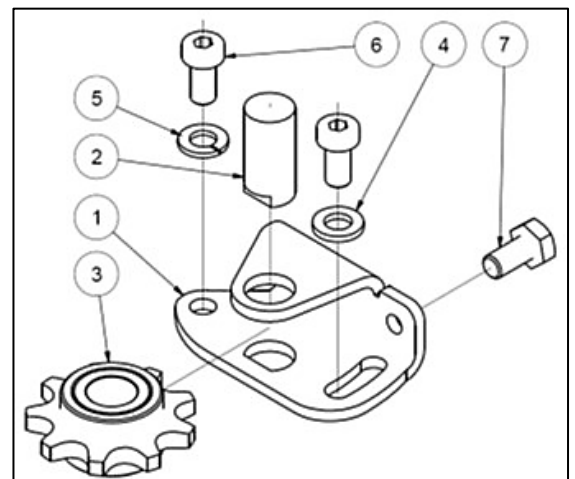
Item./Poz. 1 (1P01K011) : Leg set - Vana komplet



Item./Poz. 9 (1P02K030) : Leg cover set - Víko komplet



Item./Poz. 4 (1P01K111) : Sprocket Z10 set -  
Řetězové kolo Z10 komplet



Item./Poz. 6 (1P01K241) : Tensioner set  
- Napínací segment II

**Item./Poz. 1 (1P01K011) : Leg set - Vana komplet**

Item. Poz.	Part No. Obj. Číslo	Description	Název	Pcs Kusy	Note Poznámka
1	1P01S011	<b>Leg</b>	Vana	1	
2	N3083	<b>Countersunk bolt M8x25</b>	Šroub zap. imbus M8x25	2	
3	N809	<b>Spring pin 6x20</b>	Kolík pružný 6x20	2	
4	N839	<b>Capscrew M8x25</b>	Šroub imbus M8x25	2	
5	N826	<b>Spring washer 8</b>	Podložka pérová 8	2	
6	N2456	<b>Capscrew M8x40</b>	Šroub Imbus M8x30	1	
7	N869	<b>Washer 8</b>	Podložka 8	2	
8	N914	<b>Nut M8</b>	Matice samojistící M8	1	

**Item./Poz. 9 (1P02K030) : Leg cover set - Víko komplet**

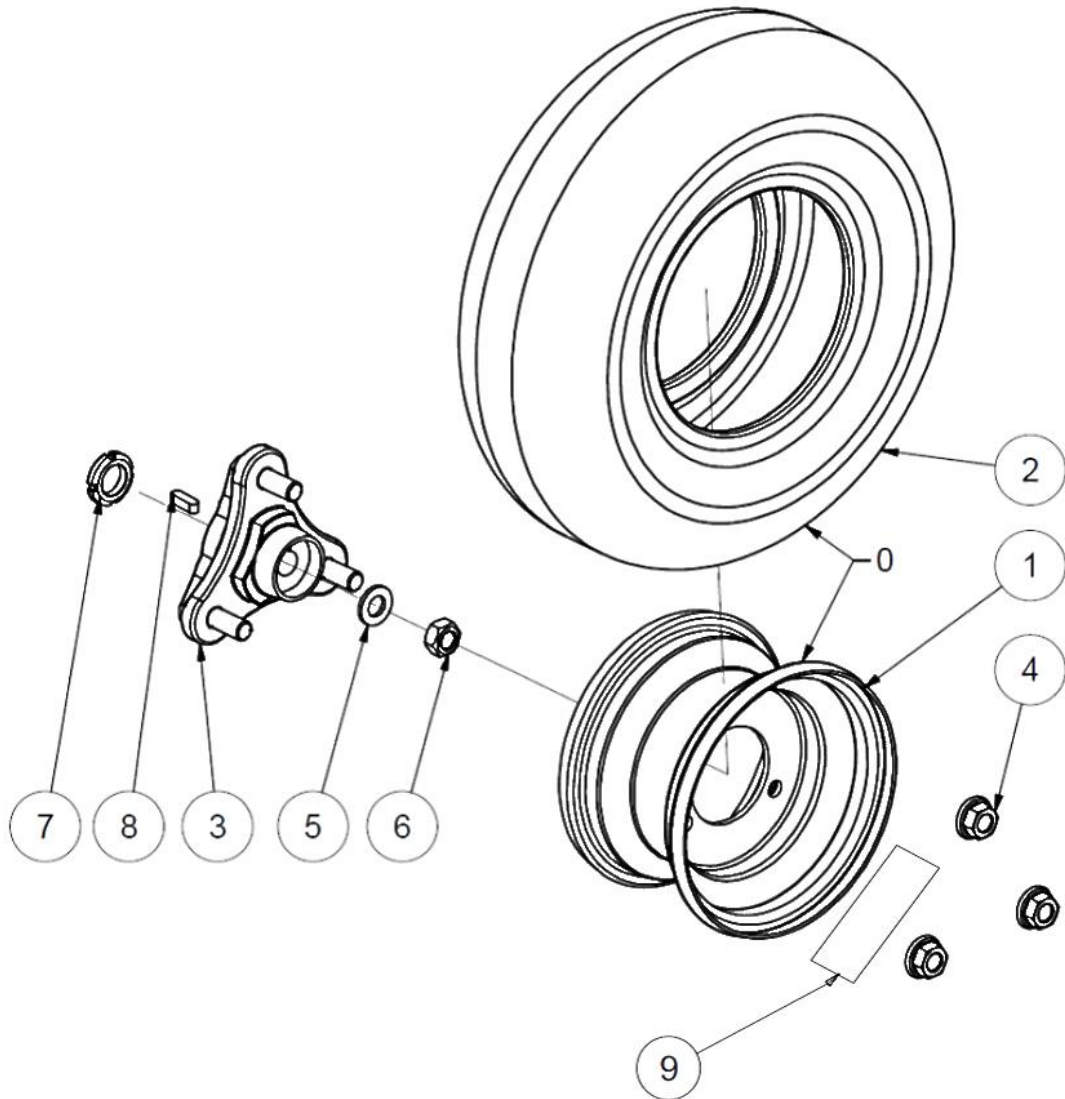
Item. Poz.	Part No. Obj. Číslo	Description	Název	Pcs Kusy	Note Poznámka
1	1P02S030	<b>Cover</b>	víko	1	
2	N805	<b>Spring washer 6</b>	Podložka pérová 6	8	
3	N807	<b>Capscrew M6x20</b>	Šroub imbus M6x20	8	

**Item./Poz. 4 (1P01K111) : Sprocket Z10 set - Řetězové kolo Z10 komplet**

Item. Poz.	Part No. Obj. Číslo	Description	Název	Pcs Kusy	Note Poznámka
1	1P01S110	<b>Sprocket Z10</b>	Řetězové kolo Z10	1	
2	1P02S040	<b>Washer C-RGS 6-20</b>	Podložka C-RGS 6-20	1	
3	N885	<b>Hex bolt M8x20</b>	Šroub 6hr M8x20	1	
4	N814	<b>Parallel key 5x5x12</b>	Pero těsné 5x5x12	1	
5	1P01S160	<b>Spacing ring 17/22/v9</b>	Distanční kroužek 17/22/v9	1	

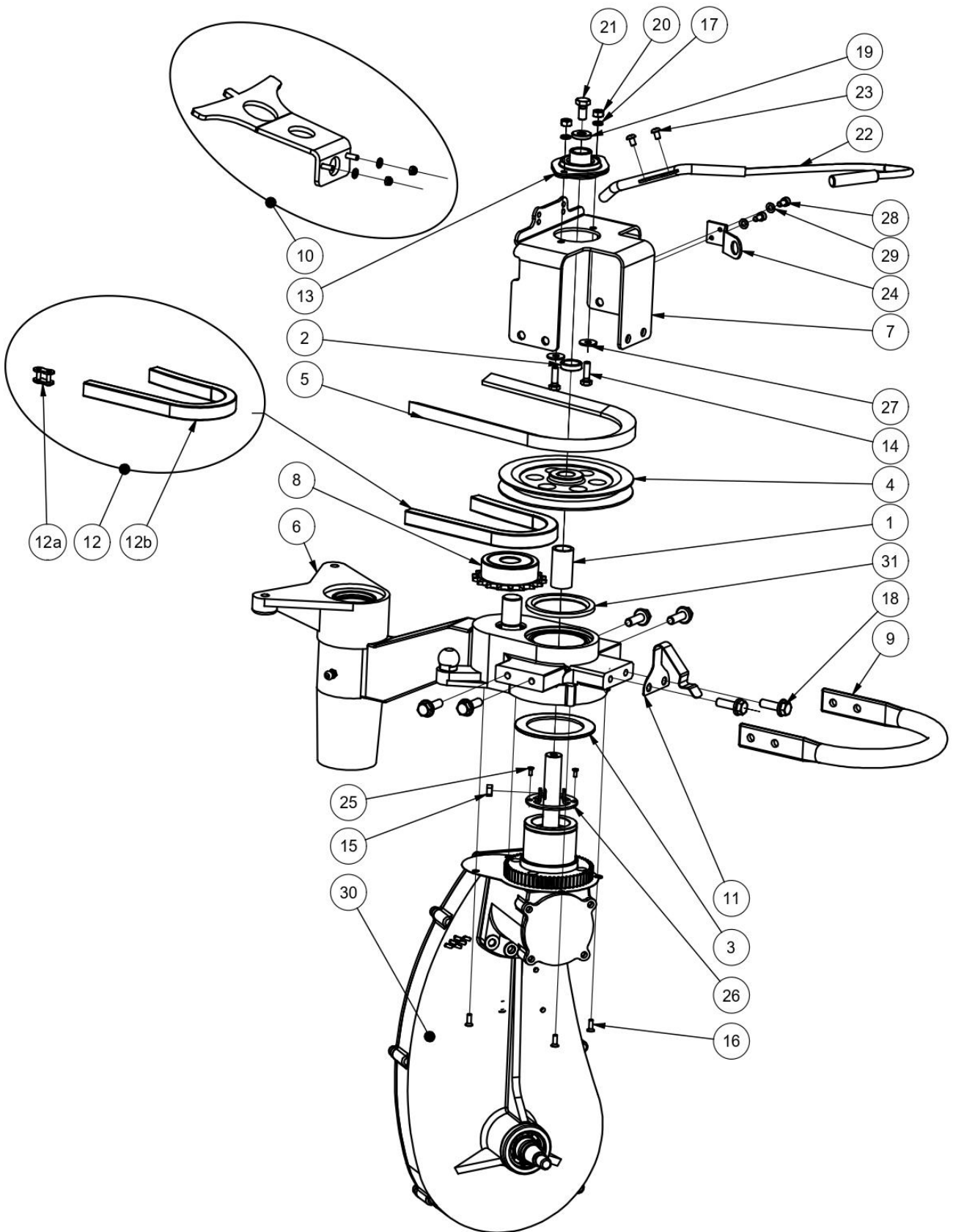
**Item./Poz. 6 (1P01K241) : Tensioner set - Napínací segment II**

Item. Poz.	Part No. Obj. Číslo	Description	Název	Pcs Kusy	Note Poznámka
1	1P01S250	<b>Tensioner bracket</b>	Vahadlo	1	
2	1P01S270	<b>Pivot 12x25</b>	Čep 12x25	1	
3	1P01S260	<b>Sprocket 9z</b>	Pastorek 9z	1	
4	N820	<b>Washer 6</b>	Podložka plochá 6	1	
5	N805	<b>Washer spring 6</b>	Podložka pérová 6	1	
6	N2286	<b>Capscrew M6x12</b>	Šroub imbus M6x12	2	
7	N2040	<b>Hex bolt M6x12</b>	Šroub 6hr M6x12	1	

**Wheel - Kolo**

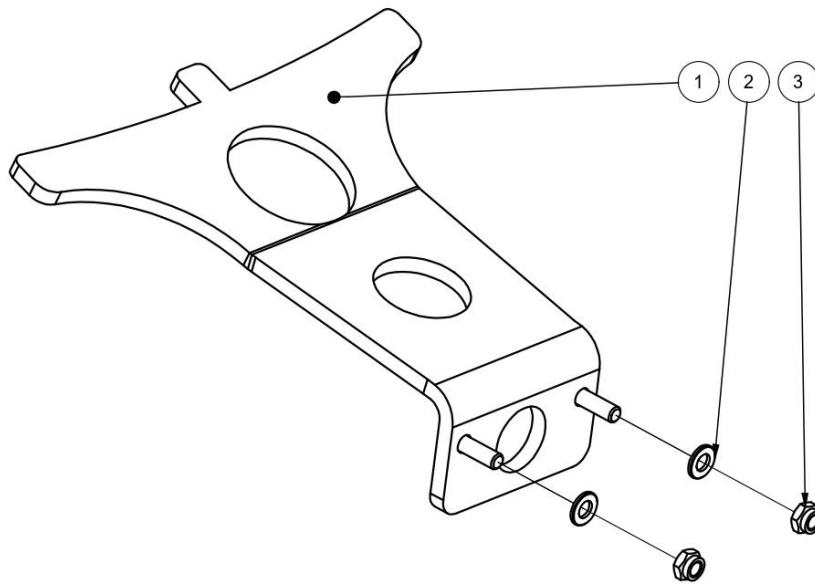
Item. Poz.	Part No. Obj. Číslo	Description	Název	Pcs Kusy	Note Poznámka
0	1P03K006	<b>Wheel 16x6.50 8 TL</b>	Kolo 16x6,5 8 bezdušové	1	
1	1P03S012	<b>Rim Tubeless</b>	Disk bezdušový	1	
2	1P03S053	<b>Tyre 16x6,5-8</b>	Pneu 16x6,5 8	1	
3	1P03S023	<b>Wheel hub</b>	Náboj kola bezdušový	1	
4	N910	<b>Wheel nut</b>	Matice kola	3	
5	1P03S080	<b>Wheel Hub Washer</b>	Podložka náboje kola	1	
6	N2054	<b>Nut M12x1,5</b>	Matice M12x1,5	1	
7	1P01S201	<b>Spacing ring 25/20/v9,5</b>	Bortící kroužek 25/20/v9,5	1	
8	N1023A	<b>Parallel key 5x5x22</b>	Pero 5x5x22	1	
9	3P209	<b>Label tyre pressure</b>	Polep tlak pneu	1	

Wheel Drive – Pohon kol

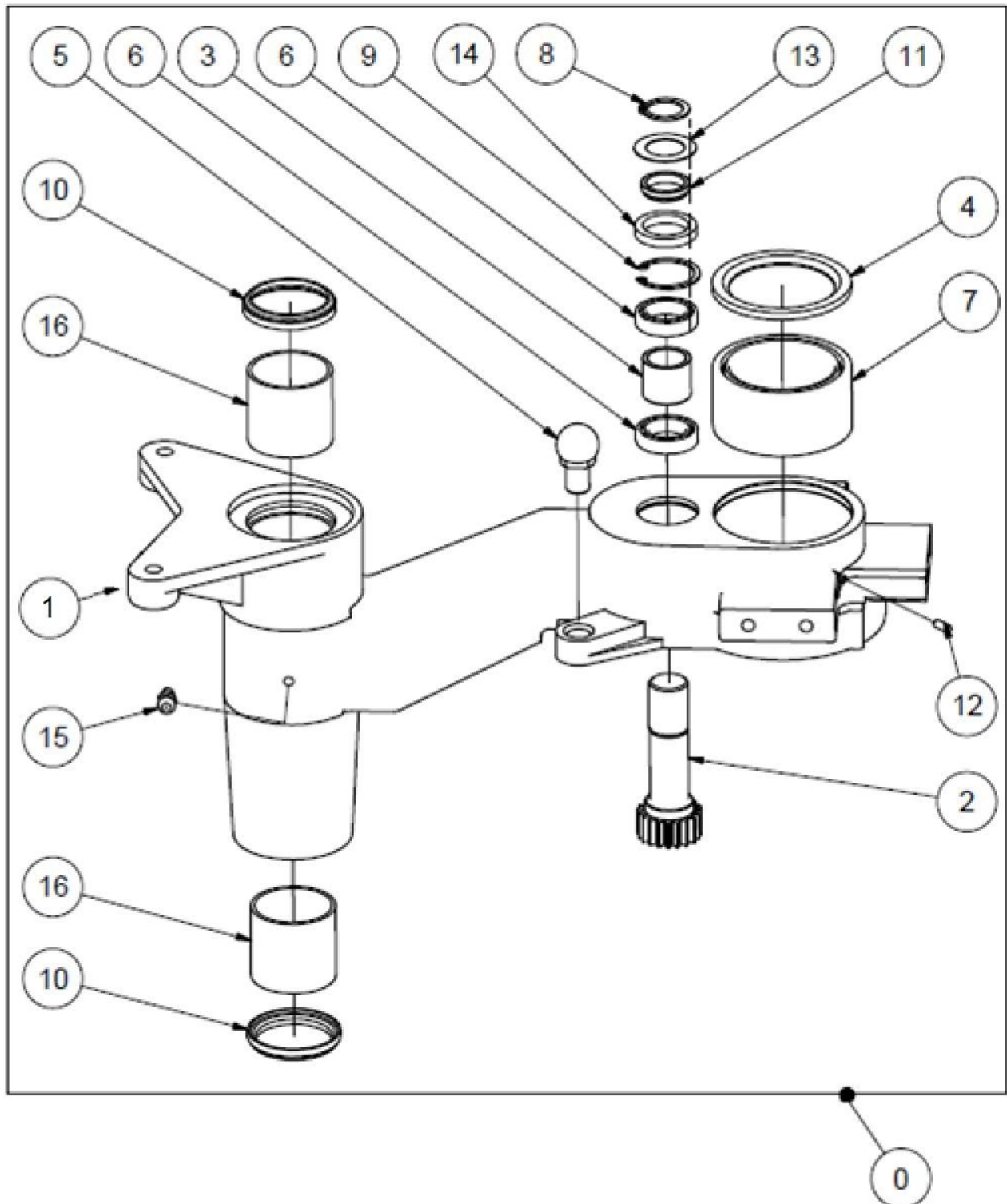


## PARTS MANUAL SPIDER ILD01G &amp; HYDRO TWIN

Item. Poz.	Part No. Obj. Číslo	Description	Název	Pcs Kusy	Note Poznámka
1	1P01S151	<b>Spacing ring 17-22-v41</b>	Distanční kroužek 17-22-v41	4	
2	1P01S152	<b>Spacing ring 17-22-v5,5</b>	Distanční kroužek 17-22-v5,5	4	
3	1P01S501	<b>Stop ring PA-6</b>	Dorazový kroužek PA-6	4	
4	1P02S071	<b>Pulley SPA 130 UNI</b>	SPA 130 UNI	4	
5	1P02S100	<b>V-belt SPA 1650 Lw</b>	Řemen klínový SPA 1650 Lw	4	
	N2990	<b>V-belt XPA 1622 Lw</b>	Řemen klínový XPA 1622 Lw	4	Hydro twin
6	1R01K001	<b>Arm - set</b>	Rameno - komplet	4	
7	1R01S022	<b>Bracket - UNI II.</b>	Konzola převodu UNI II.	4	
8	1R01S046	<b>Taper lock - set</b>	Taper lock - komplet	4	
9	1R01S221	<b>Handle</b>	Madlo - nerez	4	
10	1R01K230	<b>Bonnet attachment - set</b>	Úchyt kapotáže - komplet	4	
11	1R01S240	<b>Bonnet lock</b>	Pojistka	4	
12	1R01K264	<b>Steering chain 01343 with chain master link</b>	Řetěz nat. kol 01 343 se spojkou řetězu	1	>2891 PPI_135a
	1R01K263	<b>Steering chain 01341 with chain master link</b>	Řetěz nat. kol 01 341 se spojkou řetězu	1	>2891 PPI_135a
12a	N0005	<b>Chain master link TEFLON</b>	Spojka řetězu TEFLON	1	
12b	1R01S264	<b>Steering chain 01343 without chain master link</b>	Řetěz nat. kol 01 343 bez spojky řetězu	1	
	1R01S263	<b>Steering chain 01341 without chain master link</b>	Řetěz nat. kol 01 341 bez spojky řetězu	1	
13	N506B	<b>Bearing SBPFL 203 + Housing</b>	Ložisko SBPFL 203 + domek	4	
14	N2583	<b>Hex bolt M6x16 black</b>	Šroub M6x20 černý	8	
15	N1023A	<b>Parallel key 5x5x22</b>	Pero těsné 5x5x22	4	
16	N2284	<b>Countersunk bolt M4x12</b>	Šroub M4x12	16	
17	N820	<b>Washer M6</b>	Podložka M6 plochá ZN žlutý	8	
18	N5125	<b>Flanged bolt M8x25</b>	Šroub M8x25 přírubový	24	
19	1P02S040	<b>Spring washer C-RGS 8-20</b>	Podložka C-RGS 8-20	4	
20	N2475	<b>Nut M6</b>	Matice M6 samojistící	8	
21	N2049	<b>Hex bolt M8x16</b>	Šroub 6hr M8x16	4	
22	2N01S171	<b>Sensor inductive</b>	Indukt. Snímač smyk. Zatáčení	1	Hydro twin
23	N2196	<b>Bolt M5x8</b>	Šroub zaoblený imb. M5x8	4	Hydro twin
24	2N01S180	<b>Sensor holder</b>	Držák snímače	1	Hydro twin
25	N2082	<b>Screw M3x8</b>	Šroub zap. imb. M3x8	2	Hydro twin
26	2P02S031	<b>Sensor inductive segment</b>	Segment indukčního snímače	1	Hydro twin
27	N1089	<b>Washer M6</b>	Podložka velkoplošná M6	8	
28	N2170	<b>Capscrew M5x10 blue</b>	Šroub imbus M5x10 modrý zinek	2	Hydro twin
29	N821	<b>Washer M5</b>	Podložka M5	2	Hydro twin
30	1P01K003	<b>Wheel suspension UNI</b>	Závěs kola UNI	4	
31	1R01S120	<b>Sealing ring H-PUR</b>	Těsnící kroužek H-PUR	4	

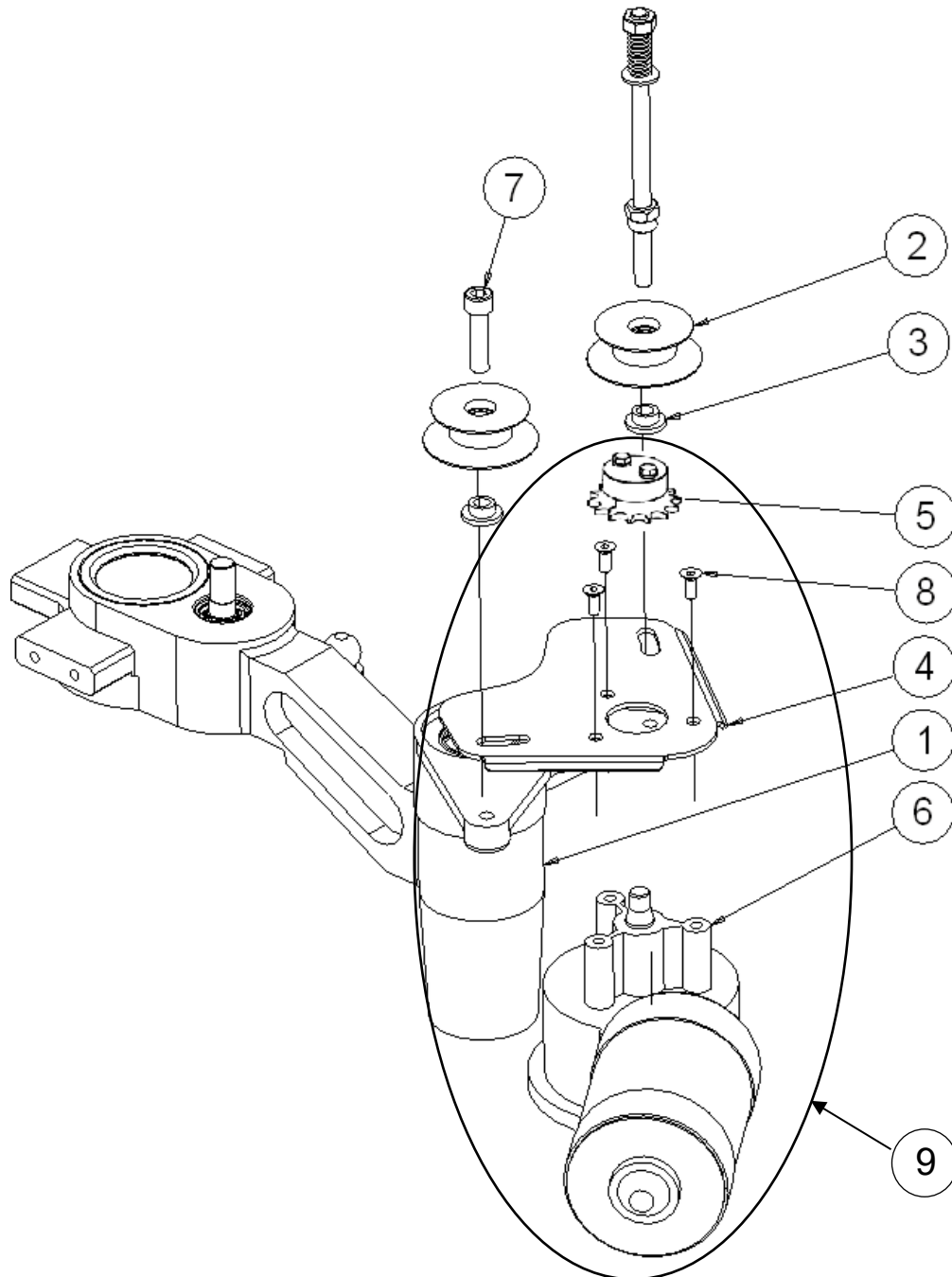
**Item./Poz. 10 (1R01K230) : Arm Cover Bracket - Úchyt kapotáže komplet**

Item. Poz.	Part No. Obj. Číslo	Description	Název	Pcs Kusy	Note Poznámka
1	1R01S230	<b>Bonnet attachment</b>	Úchyt kapotáže	4	
2	N821	<b>Washer 5</b>	Podložka plochá 5	8	
3	N2146	<b>Nut M5</b>	Matice samojistící M5	8	

**Arm set - Rameno komplet**

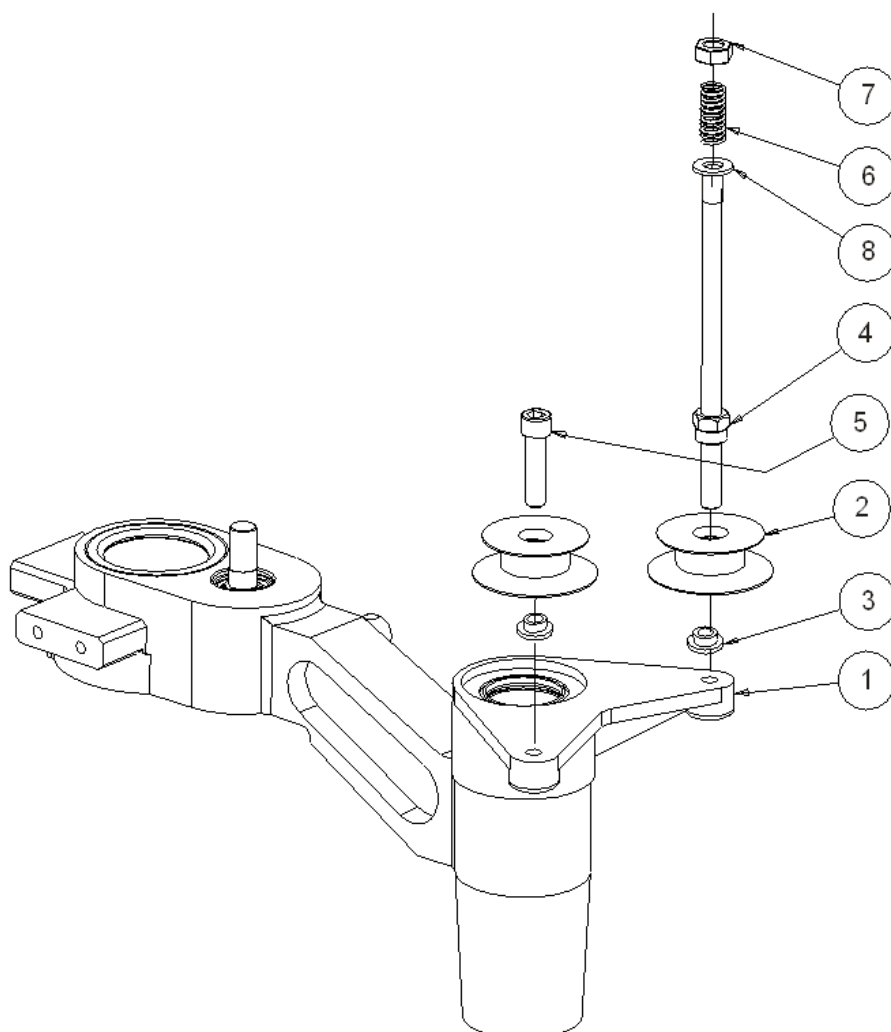
Item. Poz.	Part No. Obj. Číslo	Description	Název	Pcs Kusy	Note Poznámka
0	1R01K001	<b>Arm set</b>	Rameno komplet	4	
1	1R01K010	<b>Arm</b>	Rameno	4	
2	1R01K031	<b>Steering shaft 20 with pinion</b>	Hřídel řízení pr. 20 s oz. kolem	1	
3	1R01S061	<b>Spacing ring 25 20 v21</b>	Distanční kroužek 25 20 v21	1	
4	1R01S120	<b>Sealing ring</b>	Těsnící kroužek ECONOMOS	1	
5	1R01S210	<b>Ball joint</b>	Kloub rameno	1	
6	1R01S270	<b>Bearing 61804 2RS</b>	Ložisko 61804 2RS	2	
7	N510	<b>Bearing SKF NKI 55/35</b>	Ložisko SKF NKI 55/35	1	
8	N2041	<b>Circlip external 20</b>	Pojistný kroužek vnější pr. 20	1	
9	N829	<b>Circlip internal 32</b>	Pojistný kroužek vnitřní 32	1	
10	N830	<b>Scraper ring 40 48 4/7 PUR</b>	Stěrací kroužek 40 48 4/7 PUR	2	
11	1R01S280	<b>Spacing ring 25 20 v6</b>	Distanční kroužek 25 20 v6	1	
12	N2361	<b>Set screw M4x10</b>	Šroub stavěcí M4x10	1	
13	1R01S430	<b>Cover ring</b>	Krycí kroužek	1	
14	1R01S420	<b>Felt ring</b>	Stírací kroužek pr.32x25x5mm	1	
15	N823	<b>Straight grease fitting M6</b>	Maznice M6 rovná	1	
16	N505	<b>Bearing 4040 KU</b>	Ložisko 4040 KU	2	

## Steering servomotor - Motor natáčení kol



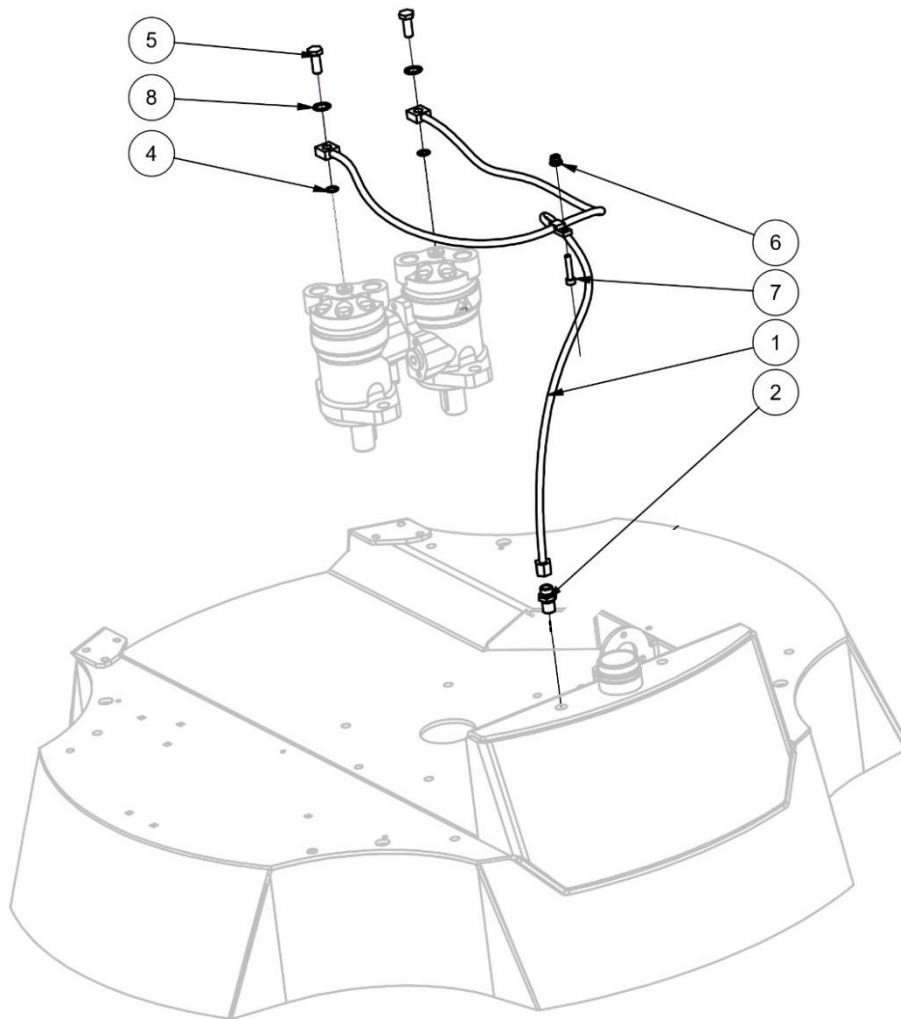
Item. Poz.	Part No. Obj. Číslo	Description	Název	Pcs Kusy	Note Poznámka
1	1R01K001	<b>Arm set</b>	Rameno komplet	1	
2	1R01S170	<b>Pulley assembly</b>	Kladka sestava	2	
3	1R01S181	<b>Spacing ring pulley</b>	Distanční kroužek kladka	2	
4	2R02S017	<b>Steering bracket DOGA</b>	Konzola řízení DOGA	1	PPI 130
5	2R02S021	<b>Steering chain wheel Z14 DOGA</b>	Řetězové kolo zatáčení Z14 DOGA	1	PPI 130
6	2R02S011	<b>Steering servomotor DOGA</b>	Servomotor zátáčení DOGA	1	PPI 130
7	N831	<b>Bolt M10x40</b>	Šroub imbus M10x40	1	
8	N801B	<b>Screw M8x25</b>	Šroub M8x25	3	
9	2R02K101	<b>Steering servomotor DOGA set</b>	Servomotor řízení DOGA komplet	1	

## Steering chain pulley setup - Kladky řetězu natáčení



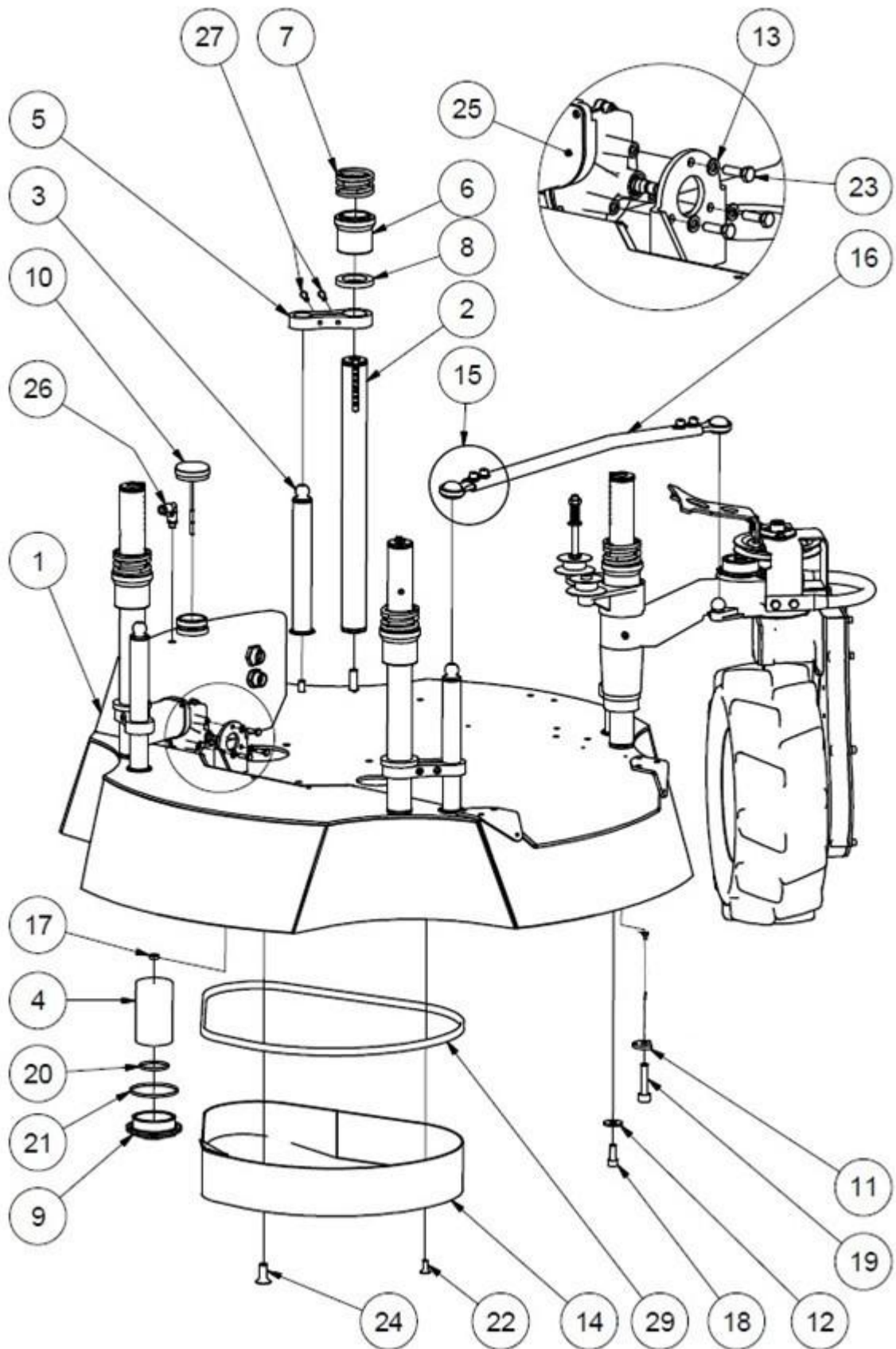
Item. Poz.	Part No. Obj. Číslo	Description	Název	Pcs Kusy	Note Poznámka
1	1R01K001	<b>Arm</b>	Rameno komplet	4	
2	1R01S170	<b>Pulley assembly</b>	Kladka sestava	2	
3	1R01S181	<b>Spacing ring 10/24/v9 - pulley</b>	Distanční kr. kladka 10/24/v9	2	
4	1R01S190	<b>Bolt set</b>	Svorník sestava	1	
5	N831	<b>Capscrew M10x40</b>	Šroub M10x40 ŽZN	1	
6	N836	<b>Helical spring</b>	Šroubovitá pružina F220A	1	
7	N915	<b>Self-locking nut M10</b>	Matice přesná M10 samojistící	1	
8	N1036	<b>Sliding bearing</b>	Kluzné ložisko s lemem	2	

## Hydraulic oil return ILD01 Hydro twin - Vratka hydraulického oleje Hydro twin

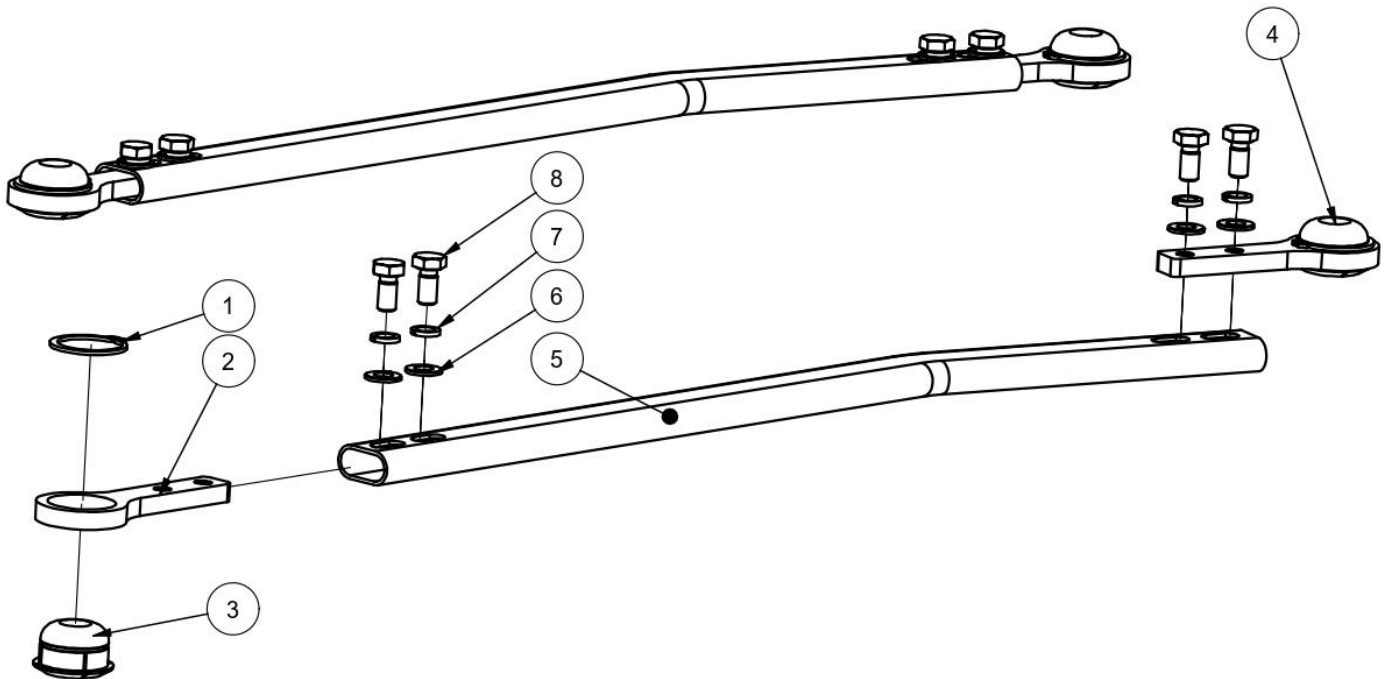


Item. Poz.	Part No. Obj. Číslo	Description	Název	Pcs Kusy	Note Poznámka
1	N3219	<b>Drip hose</b>	Hadice odkapu	1	
2	N2558	<b>Neck</b>	Hrdlo	1	
4	N3215	<b>Sealing ring (copper) G 1/8</b>	Kroužek těsnící Cu G 1/8	2	
5	N853	<b>Flow bolt 1/4</b>	Průtokový šroub 1/4	2	
6	N1047	<b>M6 nut</b>	Matice M6	1	
7	N859	<b>M6 Allen screw</b>	Šroub imbus M6	1	
8	N2072	<b>GEM 1/4" seal</b>	Těsnění GEM 1/4"	2	

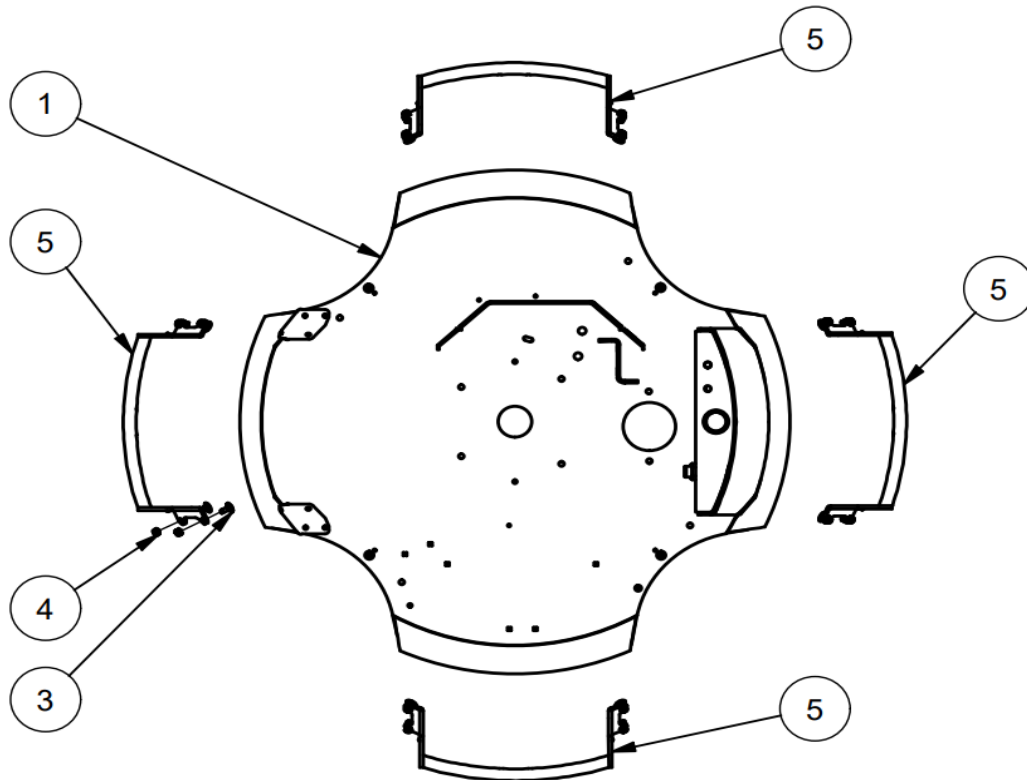
**Mowing deck – Skelet**



Item. Poz.	Part No. Obj. Číslo	Description	Název	Pcs Kusy	Note Poznámka
1	1S01S010	<b>Deck ILD01G</b>	Skelet ILD01G	1	
2	1S01S020C	<b>Sliding bar C - 60 - 110 mm</b>	Vodící tyč C - 60 - 110 mm	4	
3	1S01S031C	<b>Stabilizer C - 60 - 110 mm</b>	Stabilizátor C - 60 - 110 mm	4	
4	1S01S040	<b>Hydraulic filter</b>	Filtr hydraulického oleje	1	
5	1S01S050	<b>Clamp</b>	Výztuha	4	
6	2S02S050	<b>Extension piece</b>	Nástavec	4	
7	1S01S070	<b>Spring</b>	Pružina	4	
8	1S01S080	<b>Stop rubber 61x40/8</b>	Dorazová pryž 61x40/8	4	
9	1S01S090	<b>Filter Cap</b>	Víčko filtru	1	
10	2S01S150	<b>Oil tank cap</b>	Víčko olejové nádrže	1	
11	MS01S380	<b>Sliding bar washer</b>	Podložka vodící tyče	4	
12	1S01S190	<b>Stabilizer washer</b>	Podložka stabilizátoru	4	
13	N805	<b>Spring washer 6</b>	Podložka pérová 6	3	
14	1S01K243	<b>Cover ILD01 FS</b>	Kryt spojky ILD01 FS	1	
15	1S01K272	<b>Steering stabilizer ball joint</b>	Stabilizátor-zálišek komplet	8	
16	1S01S280	<b>Steering stabilizer bar</b>	Stabilizátor-profil	4	
17	N860	<b>Seal</b>	Těsnění	1	
18	N861	<b>Capscrew M10x25</b>	Šroub M10x25 ŽZN	4	
19	N2255	<b>Capscrew M12x50</b>	Šroub imbus M12x50	4	
20	N863	<b>O-ring 078x4,00</b>	O-kroužek 078x4,00	1	
21	N864	<b>O-ring 047x4,00</b>	O-kroužek 047x4,00	1	
22	N887	<b>Countersunk bolt M8x20</b>	Šroub M8x20 ZN žlutý	1	
23	N806	<b>Hex bolt M6x20</b>	Šroub 6hr M6x20	3	
24	N916	<b>Countersunk bolt M12x30</b>	Šroub M12x30 ZN modrý	1	
25	1S02S438	<b>Servomotor DOGA</b>	Servomotor pojezdu DOGA	1	
26	N2197	<b>Air breather</b>	Hrdlo odvětrání PL148	1	
27	N859	<b>Capscrew M6x30</b>	Šroub imbus M6x30	8	
29	1S01S310	<b>Rubber seal</b>	Pirela	1	

**Stabilizer bar - Táhlo stabilizátoru**

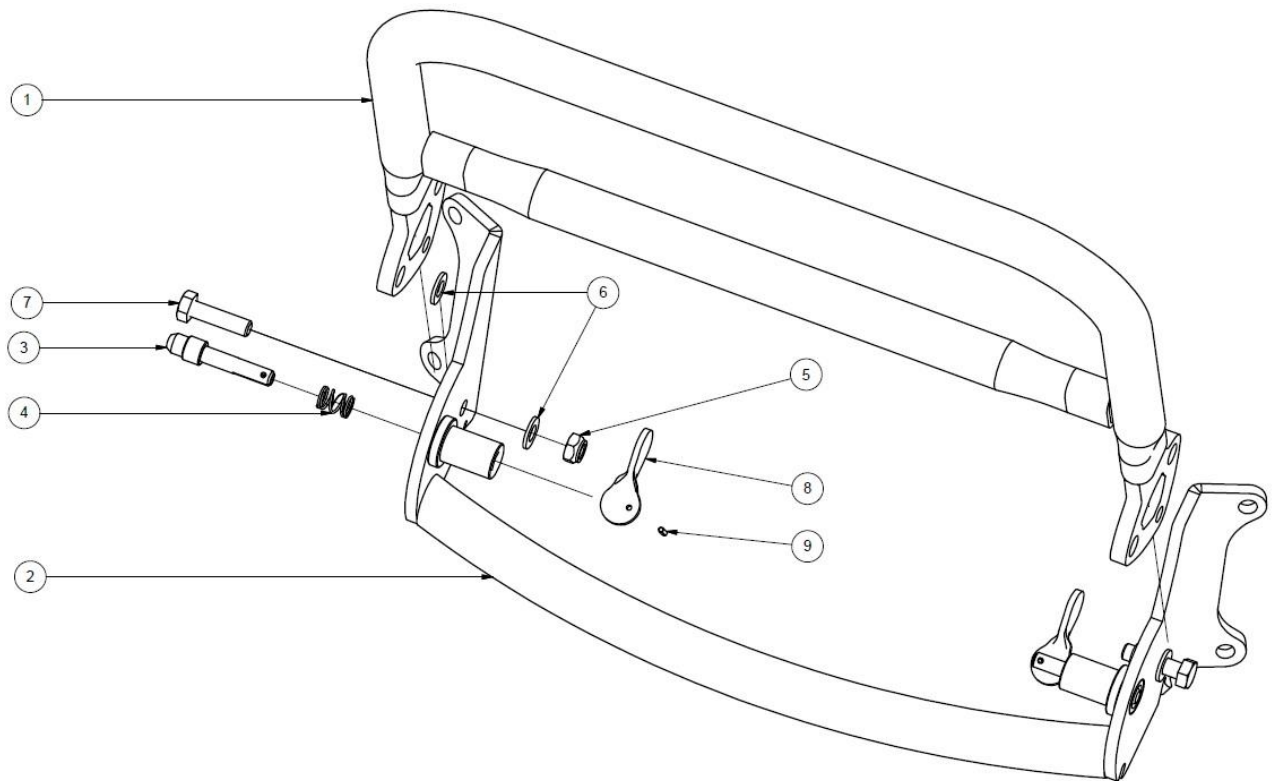
Item. Poz.	Part No. Obj. Číslo	Description	Název	Pcs Kusy	Note Poznámka
1	N2282	<b>Retaining ring 30</b>	Pojistný kroužek hř. 30	8	
2	1S01S272.1	<b>Stabilizer eye</b>	Oko zálisku	8	
3	1S01S272	<b>Stabilizer bushing</b>	Pouzdro zálisku	8	
4	1S01K272	<b>Stabilizer press in set</b>	Stabilizátor zálisek komplet	8	
5	1S01S280	<b>Stabilizer bar</b>	Táhlo stabilizátoru	4	
6	N869	<b>Washer flat 8</b>	Podložka plochá 8	16	
7	N826	<b>Washer spring 8</b>	Podložka pérová 8	16	
8	N927	<b>Bolt M8x16</b>	Šroub 6hr M8x16	16	

**Bumpers – Zábřany**

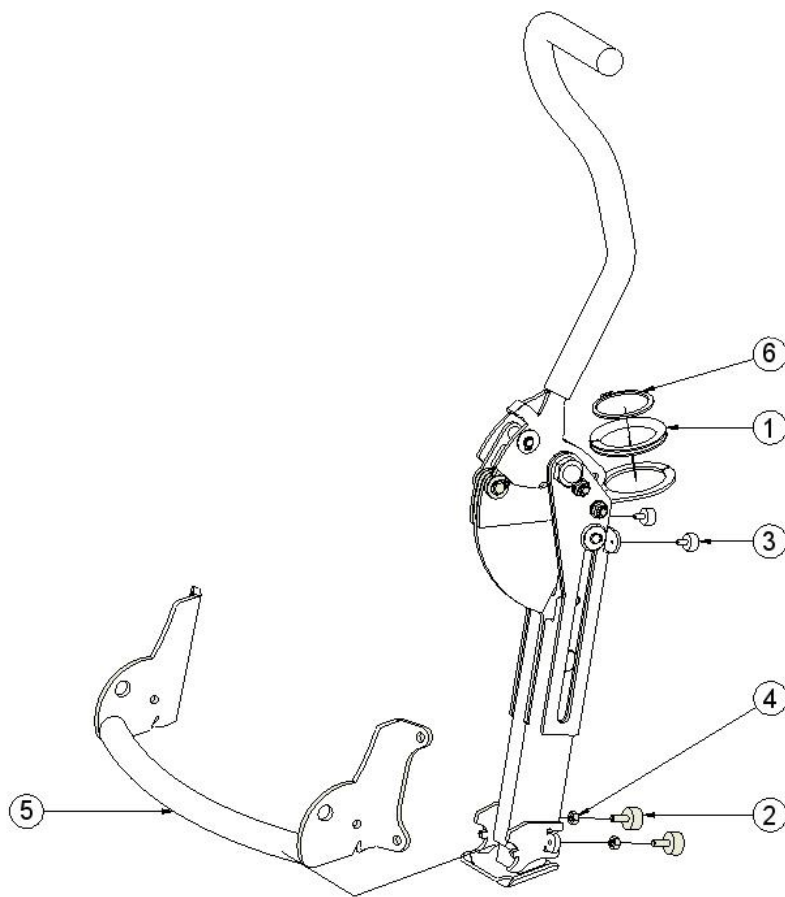
Item. Poz.	Part No. Obj. Číslo	Description	Název	Pcs Kusy	Note Poznámka
1	1S01S010	<b>Deck ILD01G</b>	Skelet-sestava	1	
3	N2366	<b>Carriage bolt M8x20</b>	Šroub vratový M8x20	16	
4	N914	<b>Self-locking nut M8</b>	Matice přesná M8 samojistící	16	
5	1S08S040	<b>Bumper drilled ILD01</b>	Zábřana ILD01 vrtaná	1	STD <3044 PPI 142
	1S08S020	<b>Bumper</b>	Zábřana	3	STD <3044 PPI 142
	1S08S020	<b>Bumper</b>	Zábřana	4	Hydro Twin STD >3044 PPI 142

**Bumper set ILD01 STD - Padací rám komplet ILD01 STD**

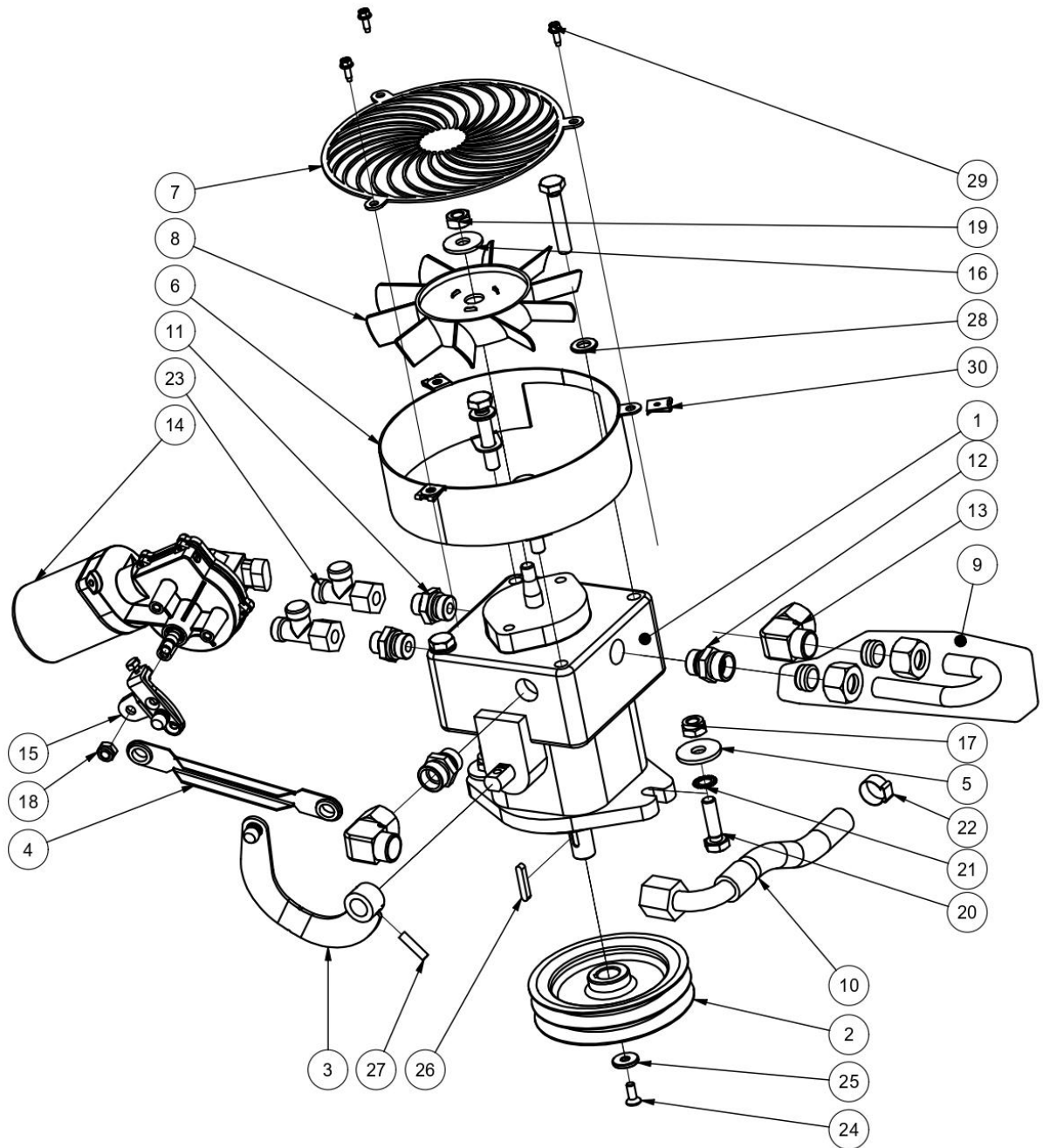
STD S/N &lt;3044 (volitelné přísl.)



Item. Poz.	Part No. Obj. Číslo	Description	Název	Pcs Kusy	Note Poznámka
1	1S08S010	<b>Bar</b>	Rám zábrany	1	
2	1S08S020.2	<b>Bumper</b>	Zábrana	1	
3	1S01S204.3	<b>Pin II</b>	Čep západky II	2	
4	N2098	<b>Spring - push D2000</b>	Pružina tlačná D2000	2	
5	N914	<b>Self-locking nut</b>	Matice M8 samojistící	2	
6	N869	<b>Washer 8</b>	Podložka 8	4	
7	N1096	<b>Hex bolt M8x30</b>	Šroub M8x30	2	
8	1S01S204.1	<b>Lever II</b>	Páka západky II	2	
9	N2088	<b>Spring pin 2,5x10</b>	Kolík pružný 2,5x10	2	

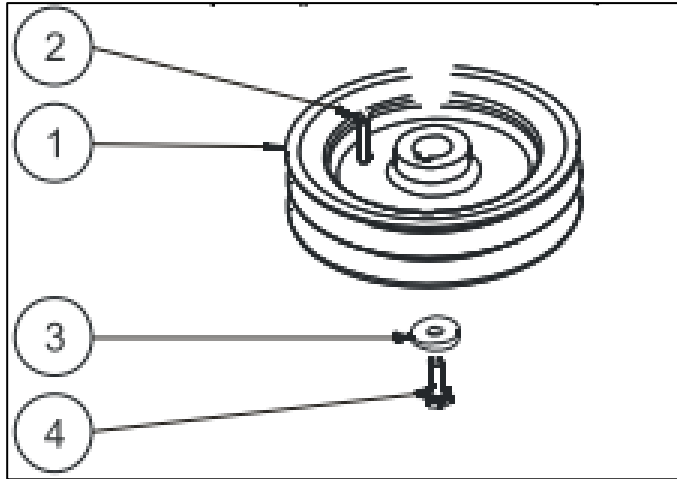
**Pivot support ILD01 STD - Podpěra pro otáčení ILD01 STD**

Item. Poz.	Part No. Obj. Číslo	Description	Název	Pcs Kusy	Note Poznámka
0	1L03K000	<b>Pivot support - Set</b>	Podpěra pro otáčení - komplet	1	
1	N2509	<b>Rubber seal 9x6</b>	Pirela 9x6	1	
2	N2531	<b>Silentblok 10</b>	Silentblok 10	2	
3	N2537	<b>Silentblok 8</b>	Silentblok 8	2	
4	N2272	<b>Nut M6</b>	Matice přesná M6	2	
5	1S08S040	<b>Bumper ILD01 drilled</b>	Zábrana ILD01 vrtaná	1	
6	N2316	<b>Retaining ring outside 50</b>	Pojistný kroužek vnější 50	1	

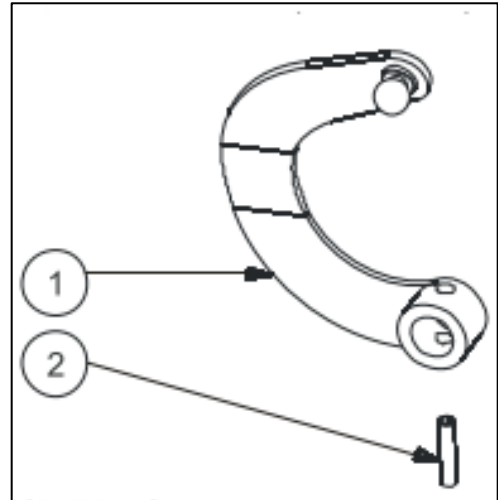
**Hydraulic pump - Hydraulické čerpadlo**

Item. Poz.	Part No. Obj. Číslo	Description	Název	Pcs Kusy	Note Poznámka
1	1S02S011	<b>Hydraulic pump</b>	Hydraulické čerpadlo	1	
2	<b>1S02K032</b>	<b>Belt pulley SPB 118</b>	Řemenice SPB 118 - čerpadlo	1	
3	<b>1S02K050</b>	<b>Pump lever - set</b>	Páka čerpadla - komplet	1	
4	1S02S080	<b>Flat draw rod</b>	Táhlo ploché	1	
5	N1094	<b>Washer 10</b>	Podložka velkoplošná 10	2	
6	1S02S200	<b>Fan cover</b>	Kryt ventilátoru	1	
7	<b>1S02K210</b>	<b>Fan grate</b>	Mřížka ventilátoru	1	
8	1S02S220	<b>Fan blade</b>	Ventilátor	1	
9	1S02K230	<b>Hydraulic pipe A set</b>	Trubka hydraulická A komplet	1	
10	1S02S241	<b>Hydraulic hose</b>	Hydraulická hadice	1	
11	N2142	<b>Adapter 12 3/4" - 16 UNF</b>	Redukce XAL 12/3/4" - 16 UNF	2	
12	<b>1S02K260</b>	<b>Adapter 15 3/4"-16 UNF</b>	Redukce XAL15 3/4"-16 UNF	2	
13	1S02S280	<b>Elbow XEEDDL 15</b>	Koleno XEEDDL 15	2	
14	1S02S438	<b>Servomotor DOGA</b>	Servomotor pojezdu DOGA	1	№ ≥ 3148
15	1S02S441	<b>Servomotor lever - adjusting</b>	Páka servomotoru - seřizovací	1	
16	1S02S450	<b>Fan washer</b>	Podložka ventilátoru	1	
17	N915	<b>Nut M10</b>	Matice přesná samojistící M10	2	
18	N843	<b>Nut M8</b>	Matice přesná M8 ŽZN	1	
19	N906	<b>Nut M10x1,5</b>	Matice M10x1,5	1	
20	N872B	<b>Hex bolt M10x35</b>	Šroub M10x35	2	
21	N2016	<b>Washer locking 10</b>	Podložka vějířovitá 10	2	
22	N3216	<b>Cobra 20</b>	Sponka – kobra 20	1	
23	N2115 T	<b>T-fitting with nut XLEDL 12</b>	T-kus s maticí XLEDL 12	2	
24	N912	<b>M6x16 bolt, TORX head</b>	Šroub M6x16 zap. hl. TORX	1	
25	1S02S038	<b>Pump washer</b>	Podložka čerpadla	1	
26	N1049	<b>Sealing pin</b>	Pero těsné	1	
27	N871	<b>Flexible pin</b>	Pružný kolík	1	
28	N838	<b>Washer 10</b>	Podložka 10	4	
29	N867	<b>Bolt 4,8x16</b>	Šroub 4,8x16	3	
30	N866	<b>Sheet metal nut 4.8</b>	Plechová matice 4,8	3	

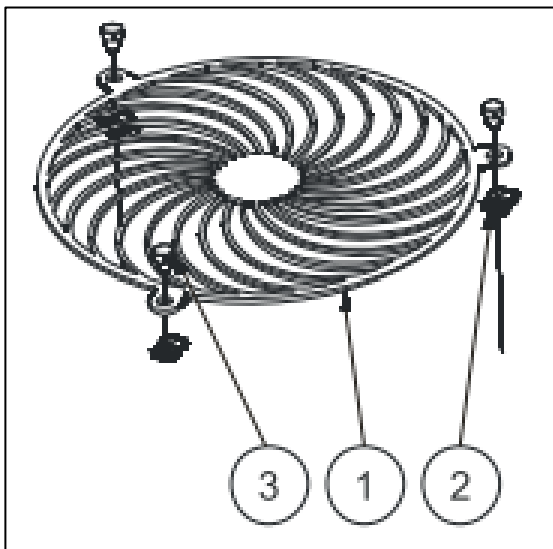
**Hydraulic pump sub components - Hydraulické čerpadlo dílčí komponenty**



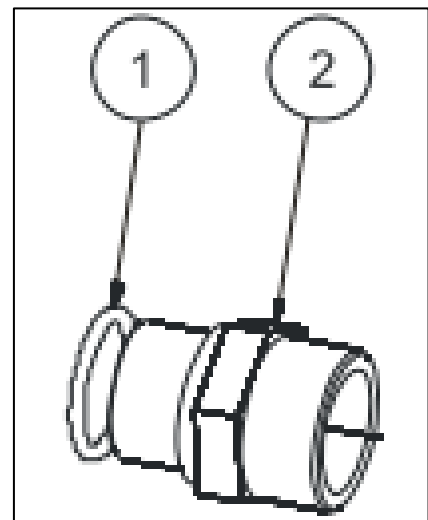
**Item./Poz. 2 (1S02K032) : Pulley SPB 118 set -**  
 Řemenice SPB 118 komplet



**Item./Poz. 3 (1S02K050) : Pump**  
**lever set - Páka čerpadla komplet**



**Item./Poz. 7 (1S02K210) : Fan cover set -**  
 Mřížka komplet



**Item./Poz. 12 (1S02K260) :**  
**Adapter XAL 15 3/4/22x1,5 UNF -**  
 Redukce XAL 15 3/4/22x1,5 UNF

**Item./Poz. 2 (1S02K032) : Pulley SPB 118 set - Řemenice SPB 118 komplet**

Item. Poz.	Part No. Obj. Číslo	Description	Název	Pcs Kusy	Note Poznámka
1	1S02S032	<b>Belt pulley SPB 118</b>	Řemenice SPB 118 - čerpadlo	1	
2	N1049	<b>Parallel key 5x5x32</b>	Pero 5x5x32	1	
3	1S02S035	<b>Washer CRGS - 6</b>	Podložka CRGS - 6	1	
4	N912	<b>Hex bolt M6x16</b>	Šroub 6hr M6x16	1	

**Item./Poz. 3 (1S02K050) : Pump lever set - Páka čerpadla komplet**

Item. Poz.	Part No. Obj. Číslo	Description	Název	Pcs Kusy	Note Poznámka
1	1S02S050	<b>Lever welded</b>	Páka svařenec	1	
2	N871	<b>Spring pin 6x24</b>	Pérový kolík 6x24	2	

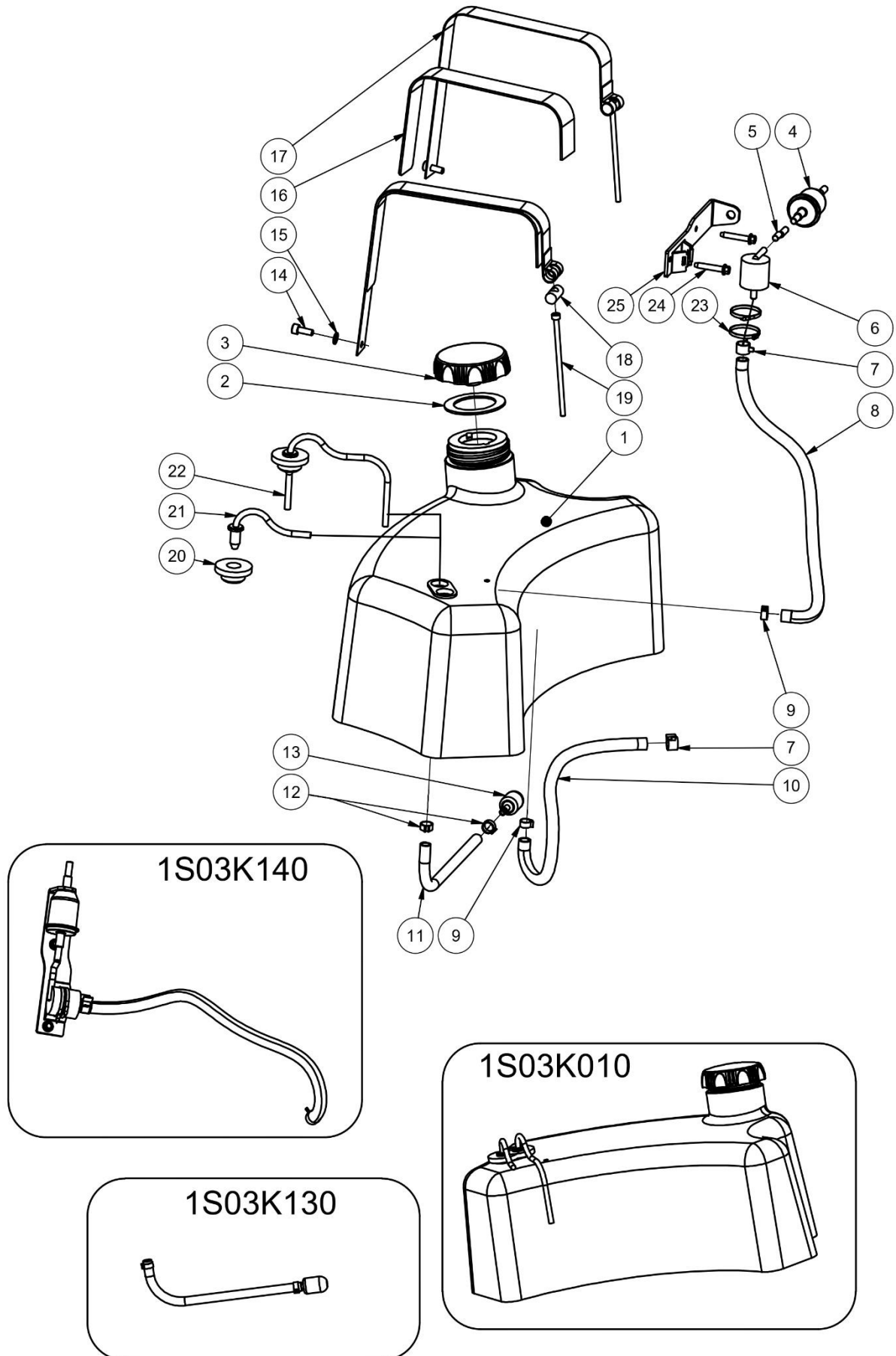
**Item./Poz. 7 (1S02K210) : Fan cover set - Mřížka komplet**

Item. Poz.	Part No. Obj. Číslo	Description	Název	Pcs Kusy	Note Poznámka
1	1S02S210	<b>Fan grate</b>	Mřížka ventilátoru	1	
2	N867	<b>Bolt M4,8x19</b>	Šroub 4,8x19	3	
3	N866	<b>Nut M4,8</b>	Zajišťovací matice 4,8	3	

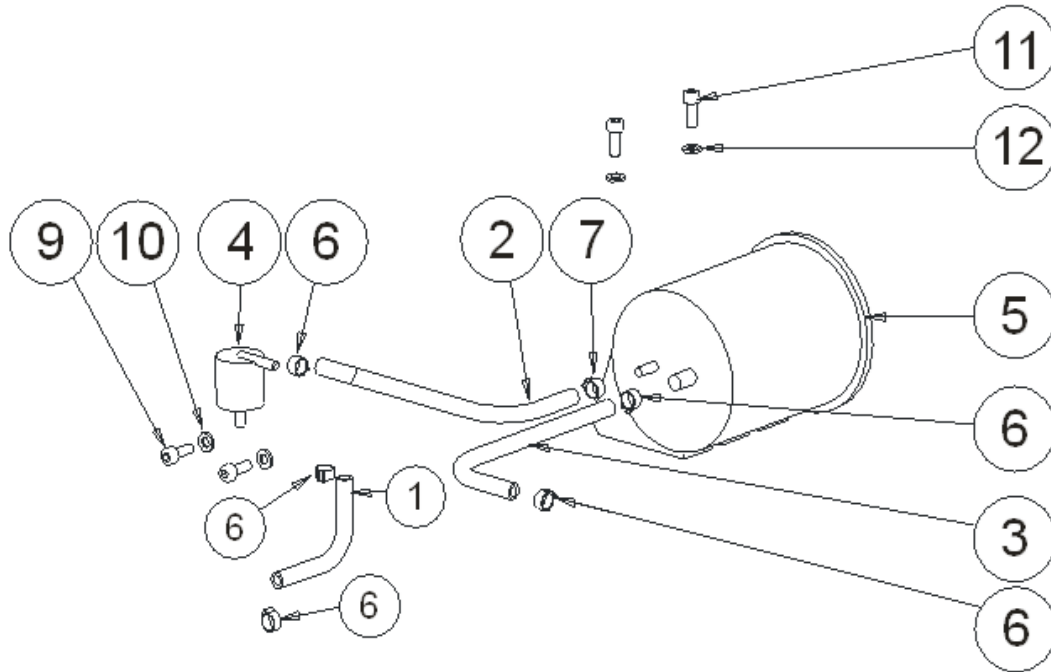
**Item./Poz. 12 (1S02K260) : Adapter XAL 15 3/4/22x1,5 UNF - Redukce XAL 15 3/4/22x1,5 UNF**

Item. Poz.	Part No. Obj. Číslo	Description	Název	Pcs Kusy	Note Poznámka
1	1S02S260	<b>Adapter 15 3/4"-16 UNF</b>	Redukce XAL15 3/4"-16 UNF	1	
2	N896	<b>Bonded seal washer 1/2"</b>	Těsnění Gem 1/2"	1	

**Fuel system - Palivová soustava**



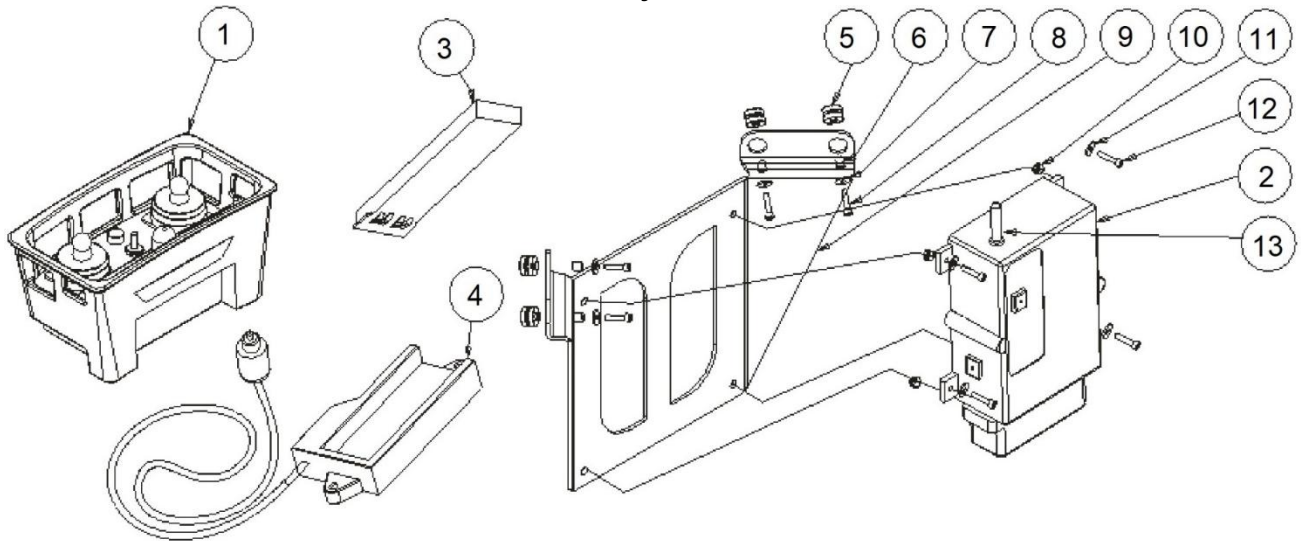
Item. Poz.	Part No. Obj. Číslo	Description	Název	Pcs Kusy	Note Poznámka
<b>1</b>	<b>1S03S010</b>	<b>Tank</b>	Nádrž	1	
<b>1a</b>	<b>1S03K010</b>	<b>Tank komplet</b>	Nádrž komplet	1	<b>Contains / obsahuje:</b> ítem. 1;11; 12; 13; 21; 22
2	1S03S150	<b>Tank cap seal</b>	Těsnění víčka nádrže	1	
3	1S03S020	<b>Fuel tank cap</b>	Víčko palivové nádrže	1	
<b>4</b>	<b>1S03S140</b>	<b>Fuel filter</b>	Palivový filtr	1	
<b>4a</b>	<b>1S03K140</b>	<b>Fuel tank ventilation</b>	Odvětrání palivové nádrže	1	<b>Contains / obsahuje:</b> ítem. 4; 5; 6; 7; 8; 9; 23; 24; 25
5	MK01S250	<b>MINI vent hose</b>	Hadice odvodušňovací MINI	1	
6	2S03S150	<b>Roll over valve</b>	Roll over valve	1	
7	791850	<b>Spring clip 12 - 15</b>	Spona pérová 12 - 15	2	
8	N2480	<b>Vent hose - 400 mm</b>	Hadice odvodušňování - 400 mm	1	
9	N2207	<b>Cobra clip 11</b>	Spona Cobra 11	1	
10	N1012	<b>Fuel hose - supply</b>	Palivová hadice - přívod	1	
11	N1007	<b>Hose 6x1.5 L=420 mm</b>	Hadice 6x1,5 L=420 mm	1	
12	N2198	<b>Cobra clip 9</b>	Spona Cobra 9	2	
<b>13</b>	<b>1S03S130</b>	<b>Weight</b>	Závažíčko	1	
<b>13a</b>	<b>1S03K130</b>	<b>Weight with hoses</b>	Závažíčko s hadicemi	1	<b>Contains / obsahuje:</b> ítem. 11; 12; 13
14	N804	<b>Allen screw M6x16</b>	Šroub imbus M6x16	2	
15	N820	<b>Flat washer 6</b>	Podložka plochá 6	2	
16	1S03S030	<b>Rubber strip</b>	Přyzový proužek	2	
17	1S03S040	<b>Tank bracket 300</b>	Třmen nádrže 300	2	
18	1S03S050	<b>Bracket pin 1</b>	Čep třmenu 1	2	
19	N3214	<b>Allen screw M6x110</b>	Šroub imbus M6x110	2	
20	2S03S040	<b>Fuel tank grommet</b>	Průchodka palivové nádrže	2	
21	2S03S050	<b>Vent pipe assembly</b>	Trubka odvodušňovací sestava	1	<b>Contains / obsahuje:</b> ítem. 20
22	2S03S060	<b>Fuel pipe assembly</b>	Trubka palivová sestava	1	<b>Contains / obsahuje:</b> ítem. 20
23	1N01S230	<b>Filter bracket</b>	Třmen filtru	1	
24	N2483	<b>TEX screw 5.5x32</b>	Šroub TEX 5,5x32	2	
25	N2228	<b>Cable tie</b>	Páska stahovací	2	

**EVAP system for Californian version - EVAP Systém**

Item. Poz.	Part No. Obj. Číslo	Description	Název	Pcs Kusy	Note Poznámka
1	N2295	<b>Fuel Hose 360</b>	Hadice palivová 360	1	
2	N2134	<b>Fuel Hose 800</b>	Hadice palivová 800	1	
3	N2296	<b>Fuel Hose 1100</b>	Hadice palivová 1100	1	
4	2S03S150	<b>Roll Over Valve</b>	Roll Over Valve	1	
5	2S03S140	<b>Carbon Canister</b>	Carbon Canister	1	
6	N2207	<b>Clamp 11</b>	Cobra 11	5	
7	N2290	<b>Clamp 12</b>	Cobra 12	1	
9	N825	<b>Bolt M5x16</b>	Šroub M5x16	2	
10	N821	<b>Washer flat 5</b>	Podložka plochá 5	2	
11	N807	<b>Bolt M6x20</b>	Šroub M6x20	2	
12	N820	<b>Washer flat 6</b>	Podložka plochá 6	2	

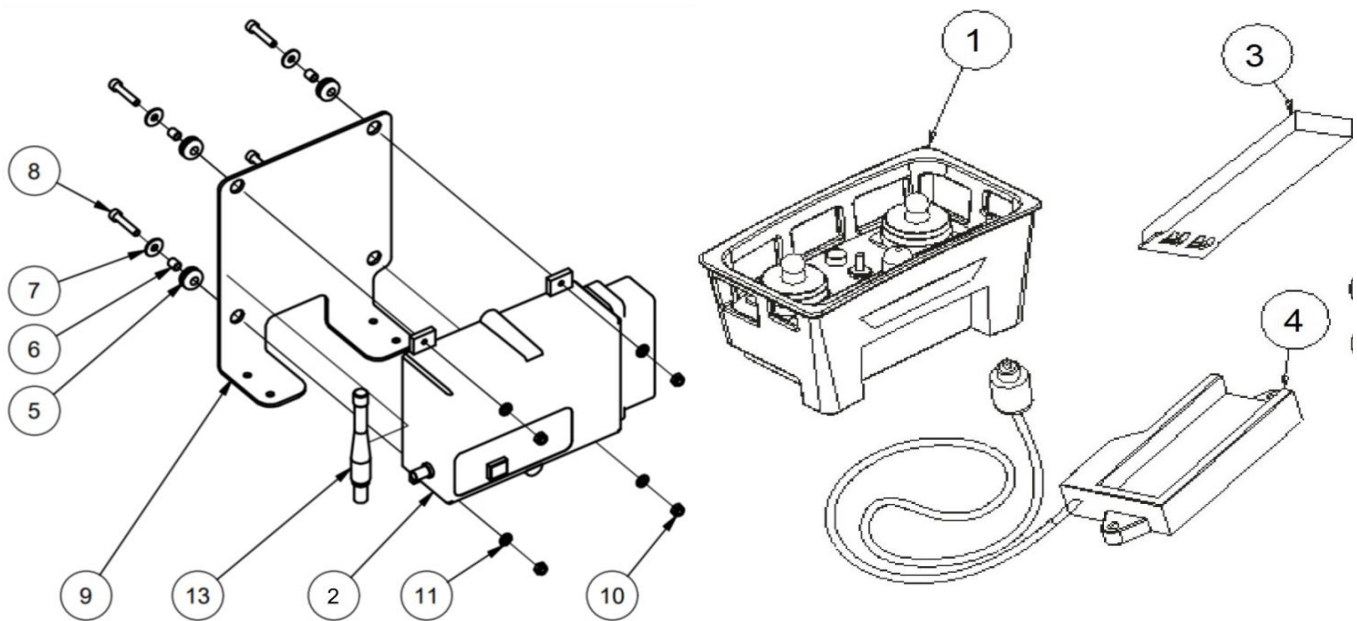
**Tools – Nářadí**

Item. Poz.	Part No. Obj. Číslo	Description	Název	Pcs Kusy	Note Poznámka
0	2S08S012	Tools - set	Nářadí - sada	1	№ ≥ 3206

**Control unit NBB ILD01 STD - Řídicí jednotka NBB ILD01 STD**

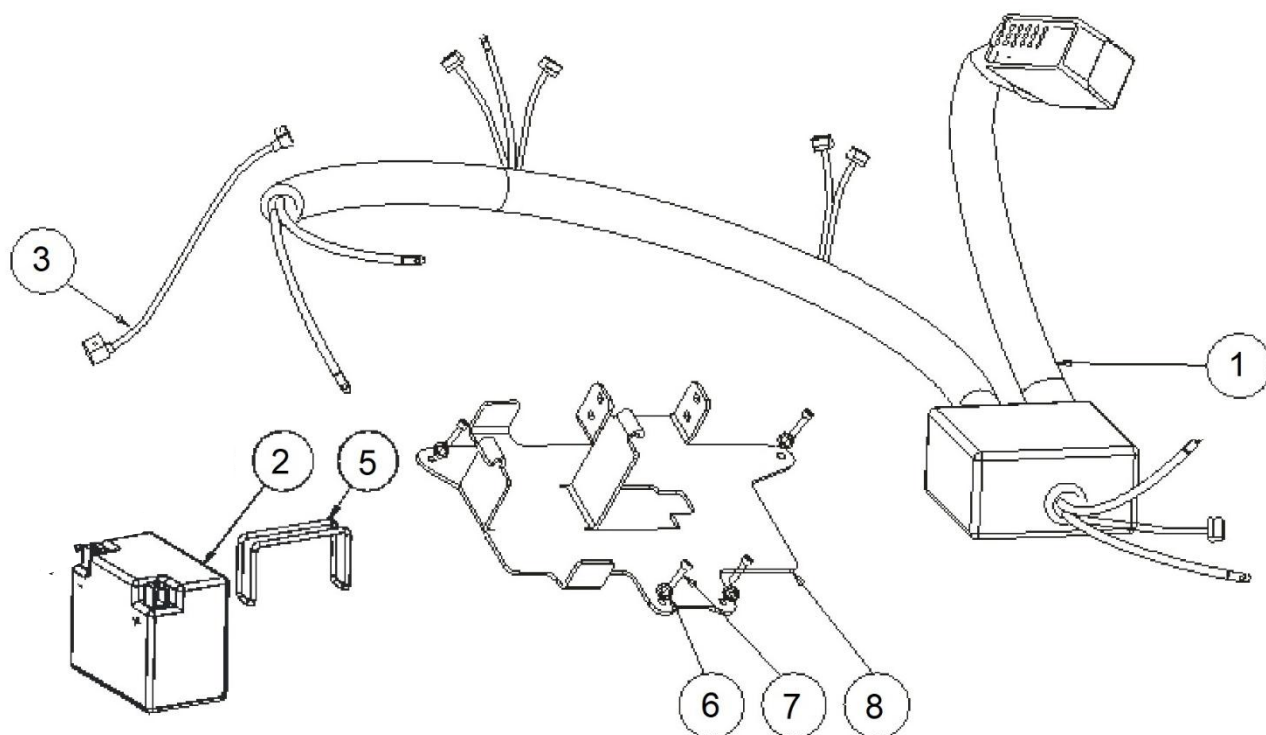
Item. Poz.	Part No. Obj. Číslo	Description	Název	Pcs Kusy	Note Poznámka
0	2N03S014	<b>Control unit NBB set</b>	Řídicí jednotka NBB komplet	1	№ ≤ 1532
	0N03S017	<b>Control unit NBB set 9600</b>	Řídicí jednotka NBB komplet 9600	1	№ ≥ 1532 PPI_102
	0N03S018	<b>Control unit NBB set 9600 Korea</b>	Řídicí jednotka NBB komplet 9600 Korea	1	№ ≥ 1532 PPI_102
	0N03S019	<b>Control unit NBB set 9600 Japan</b>	Řídicí jednotka NBB komplet 9600 Japan	1	№ ≥ 1532 PPI_102
1	2N03S014.1	<b>Remote controller NBB</b>	Dálkový ovladač NBB	1	№ ≤ 1532
	0N03S017.1	<b>Remote controller NBB 9600</b>	Dálkový ovladač NBB 9600	1	№ ≥ 1532 PPI_102
2	2N03S014.2	<b>Control unit NBB</b>	Řídicí jednotka NBB EU, USA		№ ≤ 1532
	0N03S017.2	<b>Receiver NBB 9600</b>	Řídicí jednotka NBB 9600	1	№ ≥ 1532 PPI_102
3	1N05S041	<b>RC battery NBB</b>	Baterie NBB		
4	1N05S021	<b>RC battery charger NBB</b>	Nabíječ Akumulátorů NBB		
5	N2435	<b>Rubber washer 8x3</b>	Pryžová průchodka 8x3	4	
6	1N01S221	<b>Spacing ring 8/6/v9</b>	dist. kroužek 8/6/v9	4	
7	N1089	<b>Washer 6/6,4</b>	Podložka velkoplošná M6/6,4	4	
8	N2532	<b>Self drilling hex.bolt 5,5x25</b>	Vrtací vrut 5,5x25	4	
9	1N01S111	<b>Bracket NBB</b>	Konzola elektroniky NBB	1	
10	N913	<b>Self-locking nut M6</b>	Matice samojistící M6	4	
11	N820	<b>Washer 6</b>	Podložka plochá 6	4	
12	N804	<b>Capscrew M6x16</b>	Šroub imbus M6x16	4	
13	1N03S040	<b>Antenna NBB</b>	Anténa NBB	1	

## Control unit NBB ILD01 Hydro twin - Řídicí jednotka NBB ILD01 Hydro twin



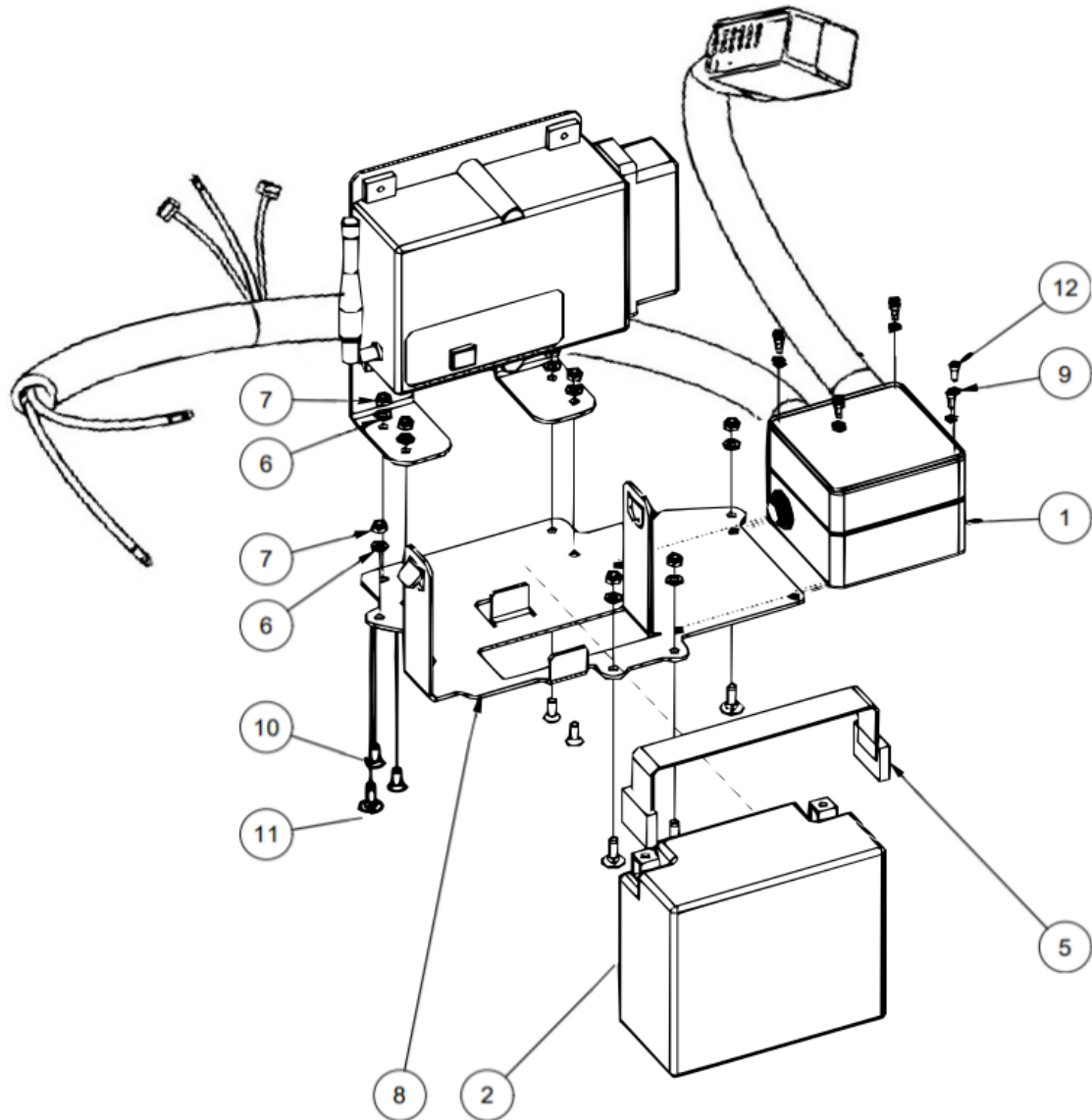
Item. Poz.	Part No. Obj. Číslo	Description	Název	Pcs Kusy	Note Poznámka
0	0N03S025	<b>Control unit NBB set 9600 HT</b>	Řídicí jednotka NBB komplet 9600 HT	1	
	0N03S026	<b>Control unit NBB set 9600 HT Korea</b>	Řídicí jednotka NBB komplet 9600 Korea HT	1	
	0N03S027	<b>Control unit NBB set 9600 HT Japan</b>	Řídicí jednotka NBB komplet 9600 Japan HT	1	
1	0N03S017.1	<b>Remote controller NBB 9600</b>	Dálkový ovladač NBB 9600	1	
2	0N03S025.2	<b>Receiver NBB 9600 HT</b>	Řídicí jednotka NBB 9600 HT	1	
3	1N05S041	<b>RC battery NBB</b>	Baterie NBB		
4	1N05S021	<b>RC battery charger NBB</b>	Nabíječ Akumulátorů NBB		
5	N2435	<b>Rubber washer 8x3</b>	Pryžová průchodka 8x3	4	
6	1N01S221	<b>Spacing ring 8/6/v9</b>	dist. kroužek 8/6/v9	4	
7	N1089	<b>Washer 6/6,4</b>	Podložka velkoplošná M6/6,4	4	
8	N2532	<b>Allen screw full thread M6x30</b>	imbusový šroub plný závit M6x30	4	
9	1S07S180	<b>Bracket NBB</b>	Konzola aku 2022 zadní díl smyk	1	
10	N913	<b>Self-locking nut M6</b>	Matice samojistící M6	4	
11	N820	<b>Washer 6</b>	Podložka plochá 6	4	
13	1N03S040	<b>Antenna NBB</b>	Anténa NBB	1	

## Wiring Harness ILD01 STD – Svazenka ILD01 STD

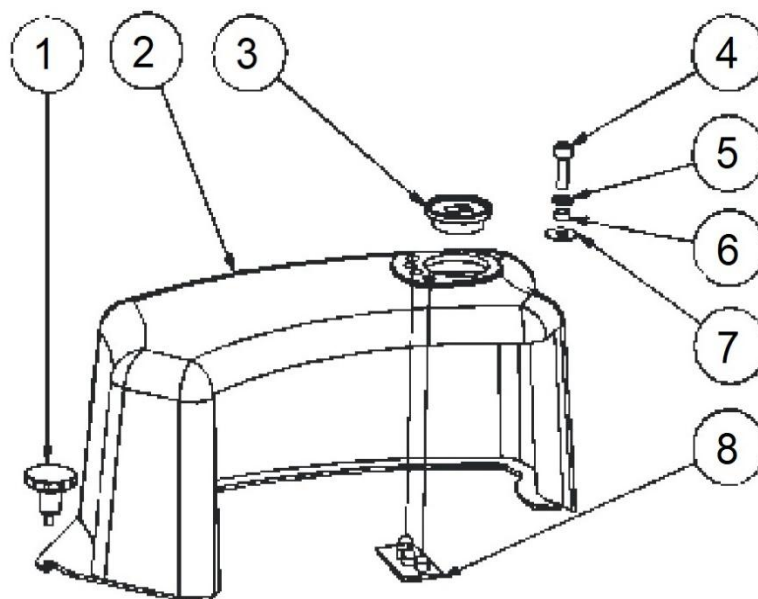


Item. Poz.	Part No. Obj. Číslo	Description	Název	Pcs Kusy	Note Poznámka
1	1S07S152	<b>Main harness ILD01 G</b>	Svazenka ILD01 G	1	
2	1S07S041	<b>Battery FTX20L - BS</b>	Baterie FTX20L - BS	1	
3	1W01S301	<b>Winch harness ILD01</b>	Svazenka pro naviják HSN01 ILD01	1	1Ne ≥ 1532 PPI 102
5	1S07S082	<b>Tightening band for battery</b>	Stahovací páska baterie	1	
6	N805	<b>Spring washer 6</b>	Podložka pérová 6	4	
7	N804	<b>Capcrew M6x16</b>	Šroub imbus M6x16	4	
8	1S07S033	<b>Battery bracket</b>	Konzola AKU	1	

## Wiring Harness ILD01 Hydro twin – Svazenka ILD01 Hydro twin

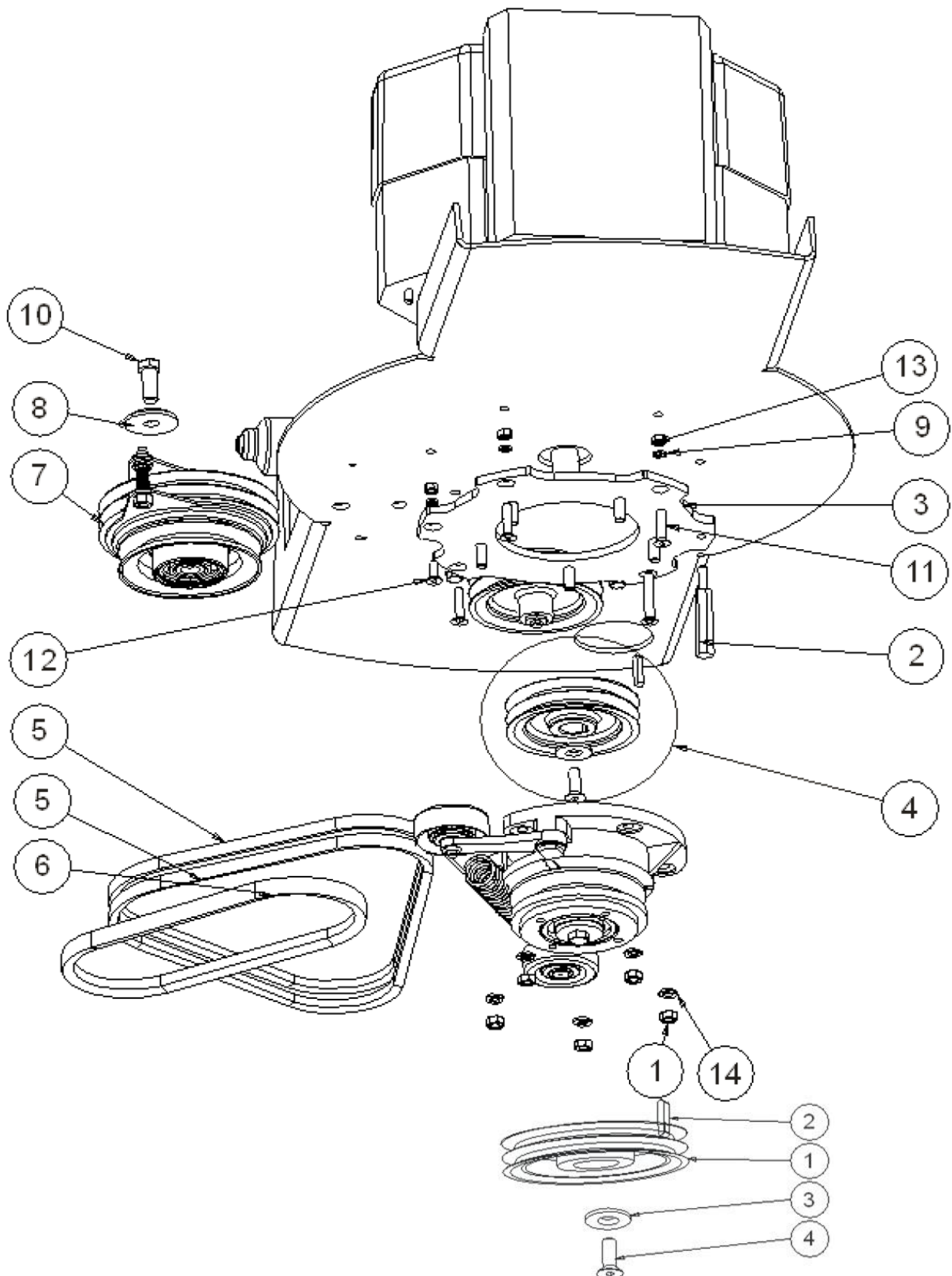


Item. Poz.	Part No. Obj. Číslo	Description	Název	Pcs Kusy	Note Poznámka
1	1S07S210	<b>Main harness ILD01 G</b>	Svazenka ILD01 G	1	
2	1S07S041	<b>Battery FTX20L - BS</b>	Baterie FTX20L - BS	1	
3	1W01S301	<b>Winch harness ILD01</b>	Svazenka pro naviják HSN01 ILD01	1	
5	1S07S082	<b>Tightening band for battery</b>	Stahovací páska baterie	1	
6	N805	<b>Spring washer 6</b>	Podložka pérová 6	8	
7	N913	<b>Self locking nut M6</b>	Matice 6hr samojistící M6	8	
8	1S07S160	<b>Battery bracket SKID</b>	Konzola AKU Smyk	1	
9	N2300	<b>Serrated washer M4</b>	Podložka vějířová M4	4	
10	N2046	<b>Countersunk bolt M6x16</b>	Šroub zap. imbus M6x16	4	
11	N2318	<b>Cariage Bolt</b>	Vratový šroub M6x20	4	
12	N1044	<b>Allen bolt M4x10</b>	Imbus sroub M4x10	4	

**Motor clock – Motohodiny**

Item. Poz.	Part No. Obj. Číslo	Description	Název	Pcs Kusy	Note Poznámka
0	1S07K002	<b>Battery casing (4LED) Set</b>	Kryt AKU (4LED) komplet	1	STD
	1S07K010	<b>Battery casing (4LED) Set HT</b>	Kryt AKU (4LED) Smyk komplet HT	1	Hydro twin
1	N2048	<b>Knurled bolt</b>	Šroub otočné desky	1	
2	1S07S012	<b>Battery casing (4LED)</b>	Kryt AKU (4LED)		STD
	1S07S015	<b>Battery casing (4LED) HT</b>	Kryt AKU (4LED) Smyk HT	1	Hydro twin
3	1S07S070	<b>Hour meter</b>	Motohodiny	1	
4	N832	<b>Capscrew M8x25</b>	šroub M8x25 ZZN	1	
5	N883	<b>Washer 8,40</b>	podložka 8 A 125	1	
6	1S07S060	<b>Spacing ring 12/8/v5</b>	Distanční kroužek 12/8/v5	1	
7	N909	<b>Fender washer 8</b>	Podložka otočné desky karosářská	1	
8	1S07S092	<b>Indicating panel 4LED</b>	Indikační panel 4LED	1	

## Mower drive - Pohon žacího ústrojí



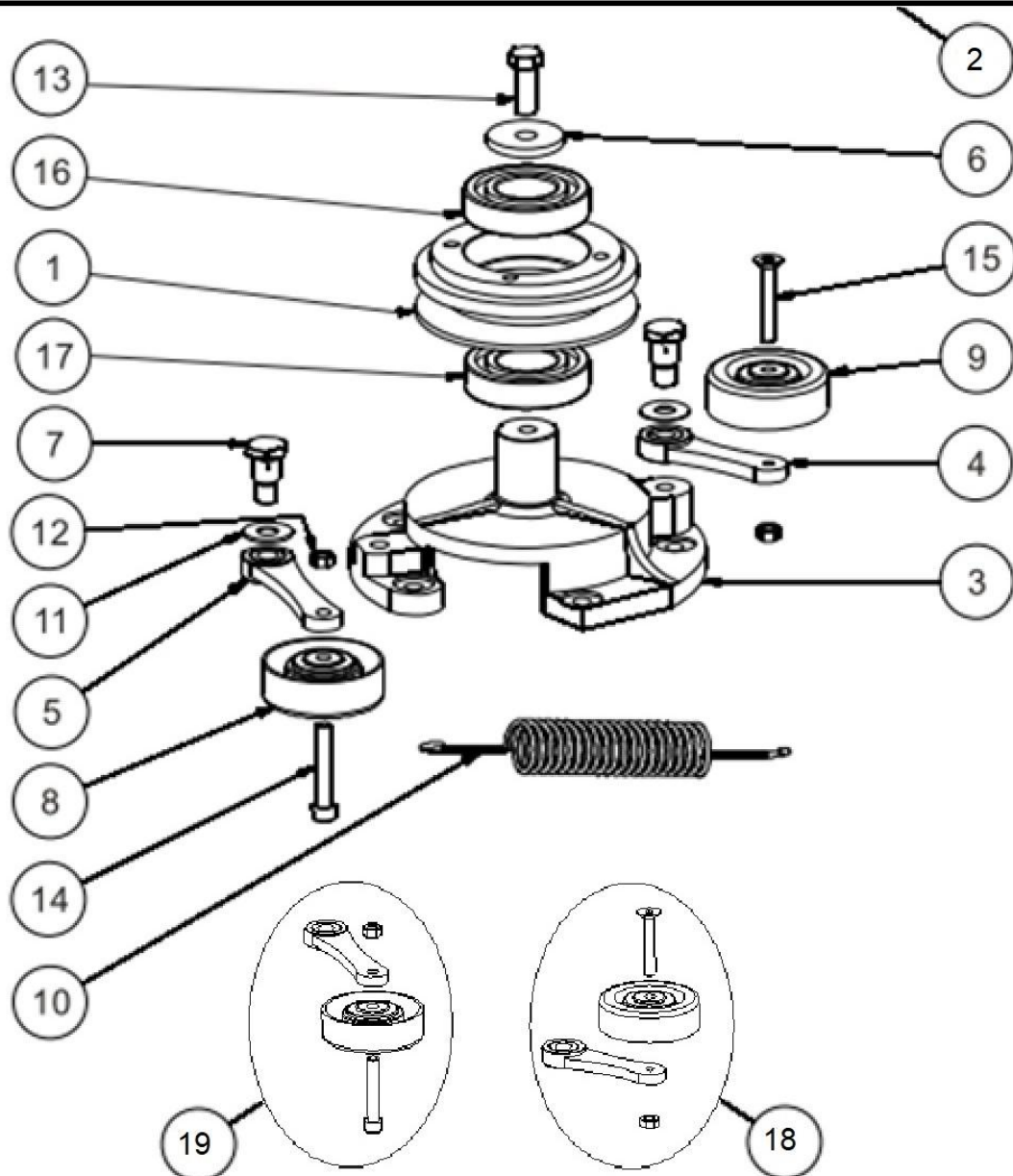
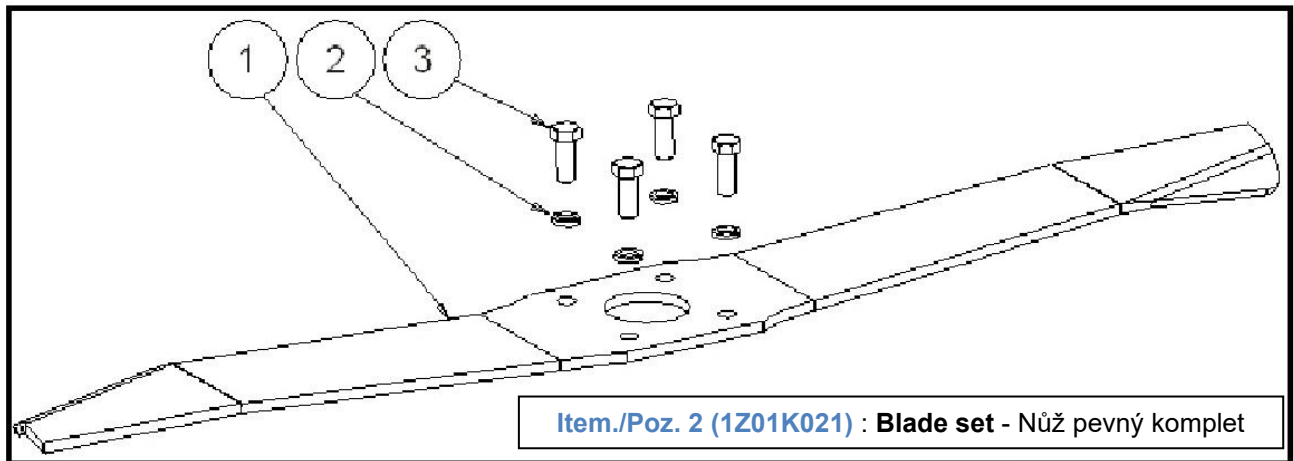
**Item./Poz. 4 (1Z01K111) : Belt pulley**  
**SPB 118 set - Řemenice SPB 118**  
 komplet

Item. Poz.	Part No. Obj. Číslo	Description	Název	Pcs Kusy	Note Poznámka
1	N835	<b>Nut M10</b>	Matice přesná M10	5	
2	1S01S250	<b>Cover bolt</b>	Svorník krytu	1	
3	1Z01S042	<b>Mounting plate FS</b>	Redukce FS	1	
4	<b>1Z01K111</b>	<b>Belt pulley SPB 118 - set</b>	Řemenice SPB 118 - komplet	1	
5	1Z02S023	<b>V-Belt XPA 1060 Lw</b>	Řemen XPA 1060 Lw	2	
6	1Z02S030	<b>V-Belt 750 Lw</b>	Řemen 750 Lw	1	
7	1Z02K002	<b>Clutch - set FS</b>	Spojka - komplet FS	1	
8	1Z02S060	<b>Clutch washer</b>	Podložka spojky	1	
9	N826	<b>Spring washer 8</b>	Podložka pérová 8 ŽZN	8	
10	N872B	<b>Hex bolt M10x35</b>	Šroub M10x35 ZN žlutý	1	
11	N2292	<b>Hex bolt 3/8-16 UNC</b>	Šroub 6hr 3/8-16 UNC	3	
11	N2419	<b>Countersunk bolt 3/8-16 UNC</b>	Šroub zap imb 3/8-16 UNC	1	
12	N887	<b>Hex bolt M8x20</b>	Šroub M8x20 ZN žlutý	1	
13	N914	<b>Self-locking nut M8</b>	Matice přesná M8 samojistící	8	
14	N845	<b>Spring washer M10</b>	Podložka pérová 10	5	

**Item./Poz. 4 (1Z01K111) : Belt pulley SPB 118 set - Řemenice SPB 118 - set**

Item. Poz.	Part No Obj. Číslo	Description	Název	Pcs Kusy	Note Poznámka
1	1Z01S111	<b>Belt pulley SPB 118</b>	Řemenice SPB 118	1	
2	42038-2101	<b>Engine key</b>	Klínek motoru	1	
3	N873	<b>Belt pulley washer</b>	Podložka pro dřev. konstrukce 11	1	
4	N875	<b>Countersunk bolt M10x35</b>	Šroub zap. imbus M10x35	1	

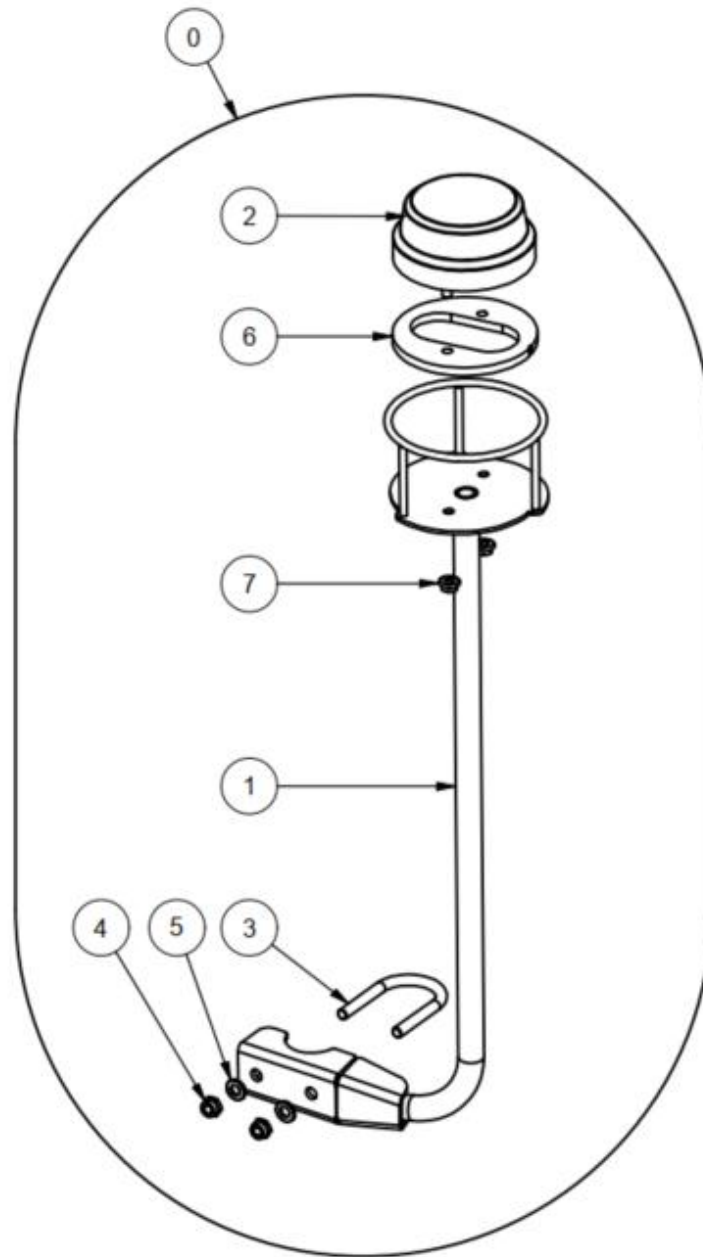
Mowing unit – Žací ústrojí



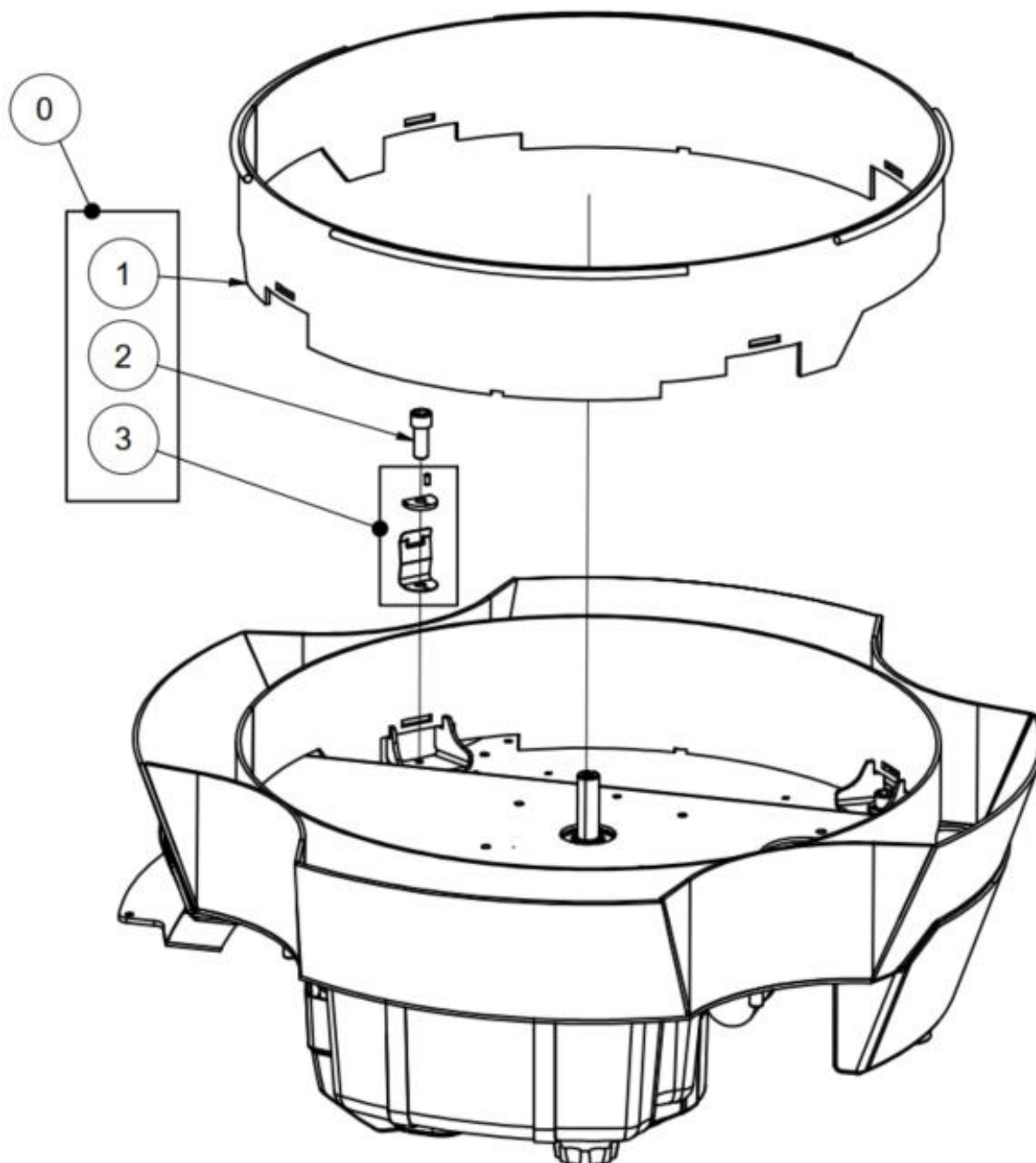
Item. Poz.	Part No. Obj. Číslo	Description	Název	Pcs Kusy	Note Poznámka
0	1Z01K002	<b>Mowing unit II. Set</b>	Žací ústrojí II. Komplet	1	
1	1Z01S012	<b>Blade hub II. - Fast blade</b>	Náboj nože II. - pevný nůž	1	
<b>2</b>	<b>1Z01K021</b>	<b>Blade set</b>	Nůž – pevný - komplet	1	
3	1Z01S031	<b>Bracket - FAG</b>	Konzola - kladky FAG	1	
4	1Z01S091A	<b>Tensioner lever - short FAG</b>	Napínací páka-krátká FAG	1	
5	1Z01S091B	<b>Tensioner lever - long FAG</b>	Napínací páka-dlouhá FAG	1	
6	1Z01S141	<b>Hub washer - 6207</b>	Podložka náboje - 6207	1	
7	1Z01S220	<b>Tensioner pivot</b>	Čep napínače	2	
8	N2683	<b>Tensioner pulley FAG - sunk</b>	Napínací kladka FAG - zap.	2	
10	1Z01S310	<b>Spring</b>	Pružina	1	
11	N892	<b>Pivot washer</b>	Podložka čepu M14	2	
12	N914	<b>Self-locking nut M8</b>	Matice přesná M8 samojistící	2	
13	N930	<b>Hex bolt M12x30</b>	Šroub M12x30	1	
14	N2626	<b>Allen screw half round head M8x50</b>	Šroub s půlkulatou hlavou M8x50	2	
16	N2004	<b>Bearing 6207A</b>	Ložisko 6207A-2RS	1	
17	N2042	<b>Bearing 6307 2RS</b>	Ložisko 6307 2RS	1	
18	1Z01K091A	<b>Tensioner lever &amp; pulley - short</b>	Nap. páka s kladkou - krátká	1	
19	1Z01K091B	<b>Tensioner lever &amp; pulley - long</b>	Nap. páka s kladkou - dlouhá	1	

**Item./Poz. 2 (1Z01K021) : Blade set - Nůž pevný komplet**

Item. Poz.	Part No. Obj. Číslo	Description	Název	Pcs Kusy	Note Poznámka
1	1Z01S021	<b>Blade - fast</b>	Nůž - pevný	1	
2	N845	<b>Spring washer 10</b>	Podložka vějířovitá M 10/10,5	4	
3	N996	<b>Hex bolt M10x20</b>	Šroub 6hr M10x20	4	






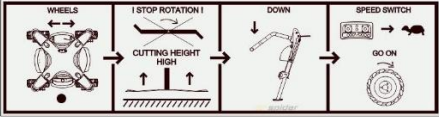
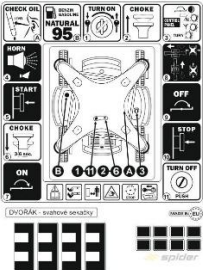




**Beacon ILD01 STD - Maják ILD01**



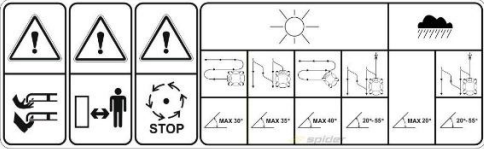
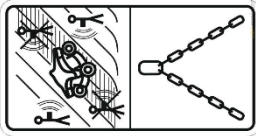
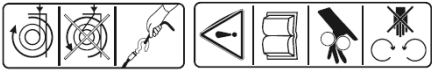




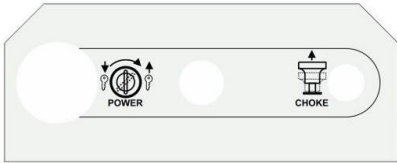
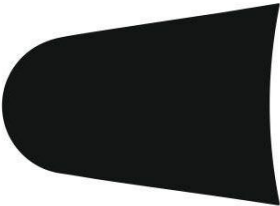
Item. Poz.	Part No. Obj. Číslo	Description	Název	Pcs Kusy	Note Poznámka
0	1B01K100	<b>Beacon bracket_01 set</b>	Konzola majáku_01 komplet	1	№ ≥ 3199 (PPI 155)
1	1B01S011	<b>Beacon bracket ILD_01_2025</b>	Konzola majáku ILD_01_2025	1	№ ≥ 3199 (PPI 155)
2	1B01S021	<b>Orange beacon 2025</b>	Maják oranžový 2025	1	№ ≥ 3199 (PPI 155)
3	2B01S030	<b>Beacon clamp U-profile</b>	Třmen majáku U profil	1	
4	N913	<b>Self-locking nut M6</b>	Matice M6 samojistící	2	
5	N820	<b>Washer M6</b>	Podložka M6	2	
6	1B01S100	<b>Beacon washer</b>	Podložka blikače	1	№ ≥ 3199 (PPI 155)
7	N2535	<b>Flanged nut M5</b>	Matice přírubová M5	2	№ ≥ 3199 (PPI 155)

**Mulching deck - Mulčovací kryt**

Item. Poz.	Part No. Obj. Číslo	Description	Název	Pcs Kusy	Note Poznámka
0	1S01K030	<b>Mulching cover set</b>	Komplet mulčovacího krytu	1	
1	1S01S320	<b>Mulching deck</b>	Mulčovací kryt	1	
2	N862	<b>Hex bolt M12x25</b>	Šroub M12x25 ŽZN	4	
3	1S01S330	<b>Deck holder set</b>	Držák krytu	4	

## Safety symbols - Výstražné štítky

Parts number	Symbol	Machine
1P527		
1P522		
1P224		
1P120		
1P424		
1P528		
1P114		
1N04K030		
3P207		
3P205		
1P202		

3P208		
1P529		
1P118		
1P116		
1P101		
1P335		
N2278		
N1035.1		
3P209		
1P337		
1N04S040		

1P310		
1P312		

**Others – Ostatní**

Item. Poz.	Part No. Obj. Číslo	Description	Název	Pcs Kusy	Note Poznámka
1	RP006	<b>Protective tarp cover ILD01</b>	Krycí plachta ILD01		
2	1S07S134	<b>Gel battery charger</b>	Nabíječka gelových akumulátorů		
3	NA01A	<b>Drive up ramp 1500</b>	Nájezd zakřivený pár 1500		
4	NA02	<b>Drive up ramp 2000</b>	Nájezd zakřivený pár 2000		
5	N9999.4	<b>Mobilgrease</b>	Mobilgrease		
6	N9999.40	<b>Bolt adhesive</b>	Pevnostní lepidlo		
7	N9999.7	<b>Lubricant Mobilux EP 004</b>	Mazivo Mobilux EP 004		
8	N9999.39	<b>Chain spray INTERFLON FIN LUBE TF</b>	Řetězový sprej INTERFLON FIN LUBE TF		
9	N9999.12	<b>AC/DC adapter 230V/12V</b>	Síťový adaptér 230V/12V		
10	PR013	<b>Suction bottle</b>	Odsávačka		
11	PR005	<b>Grease gun</b>	Mazací lis		