

ROTARY SLOPE MOWER



PARTS MANUAL
Ersatzteilliste
2SGS EFI Super Low



DVOŘÁK – svahové sekačky s.r.o., Pohled 277, 582 21 Pohled, Czech Republic
+420 564 036 099, info@spider-cz.com, www.spider-cz.com

Note:

The parts manual is made for 2SGS EFI Super Low

In some cases there can also be mention of a PPI_xxx which directs you to the accompanying PPI (parts and product information) regarding the part in question with a deeper explanation on backwards compatibility and update reason.

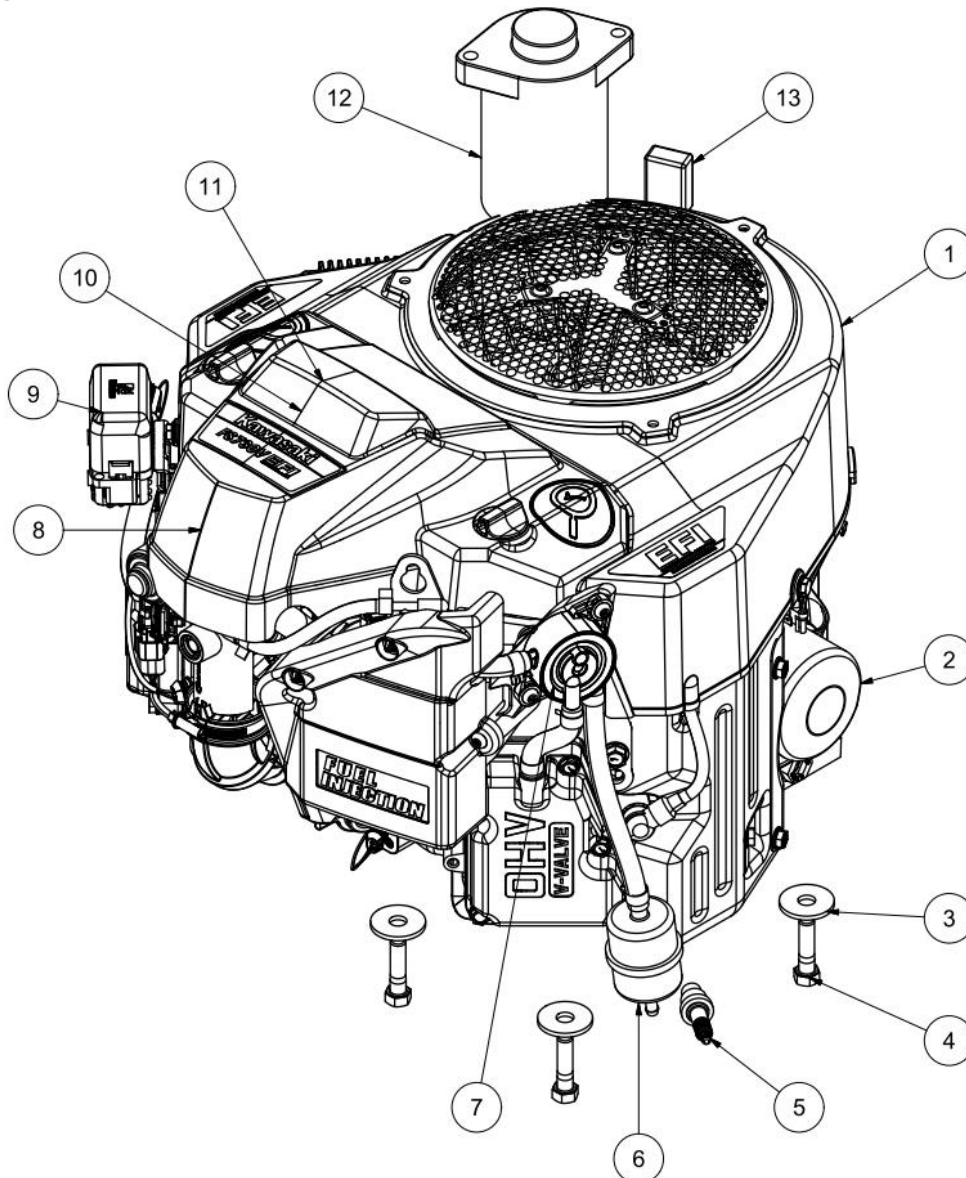
Hinweis:

Das Teilehandbuch ist für den 2SGS EFI Super Low erstellt.

In einigen Fällen kann auch ein Verweis auf PPI_xxx enthalten sein, der auf die zugehörige PPI (Parts and Product Information) verweist. Diese enthält eine ausführlichere Erklärung zur Rückwärtskompatibilität und zum Grund für die Aktualisierung des jeweiligen Teils.

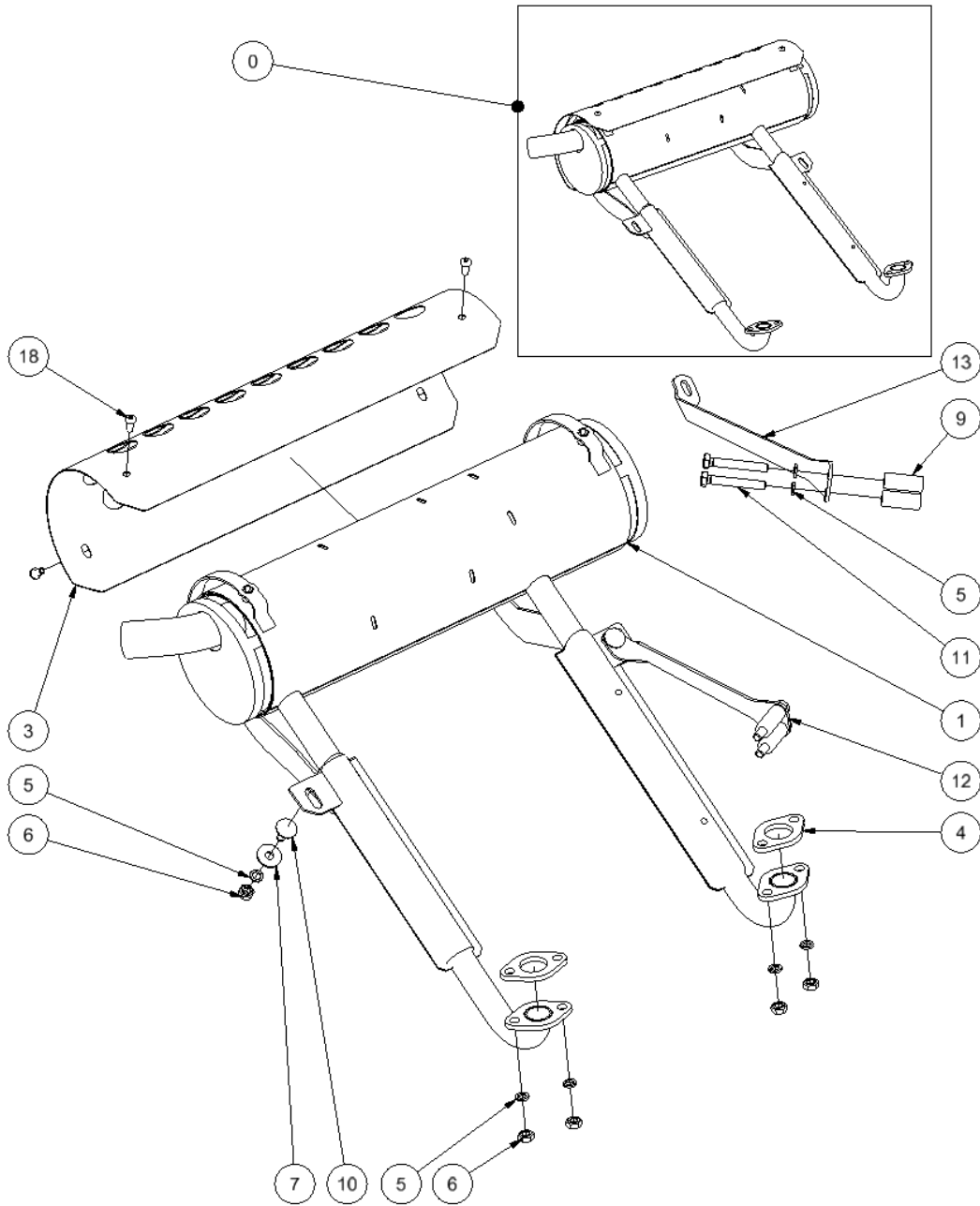
Engine Kawasaki FS730V EFI / Motor Kawasaki FS730V EFI	4
Muffler FS 02 / Výfuk FS 02	5
Cross 02 low / Kříž 02 nízká	6
Tubes assembly / Sestava trubek	8
Hood engine ILD02 SG / Kapotáž motor nizka	10
Wheel / Kolo	14
Wheel drive / Pohon kol	15
Arm – set / Rameno – komplet.....	17
Steering chain pulley Setup / Kladky řetězu natáčení.....	18
Mowing deck 02 / Skelet 02	19
Stabilizer bar / Táhlo stabilizátoru	21
Steering servomotor / Motor natáčení kol.....	22
Hydraulic pump / Hydraulické čerpadlo	24
Fuel system / Palivová soustava	27
Oil drain – Výpust oleje	29
Oil gauge / Měrka oleje	30
Control unit NBB 02 / Elektronika NBB 02.....	31
Wiring Harness / Svazenka	32
Motor clock / Motohodiny	33
Mower drive 02 / Pohon žacího ústrojí 02	34
Belt tensioner / Napínák řemenu	35
Mowing unit / Žací ústrojí	36
Blade set / Nůž sestava - 2Z01K140	38
Driving bearing box / Těleso hnací (2Z01S001) A.....	39
Beacon Super Low / Maják Super low	42
Safety symbols / Výstražné štítky.....	43
Others / Ostatní	44

Engine Kawasaki FS730V EFI / Motor Kawasaki FS730V EFI

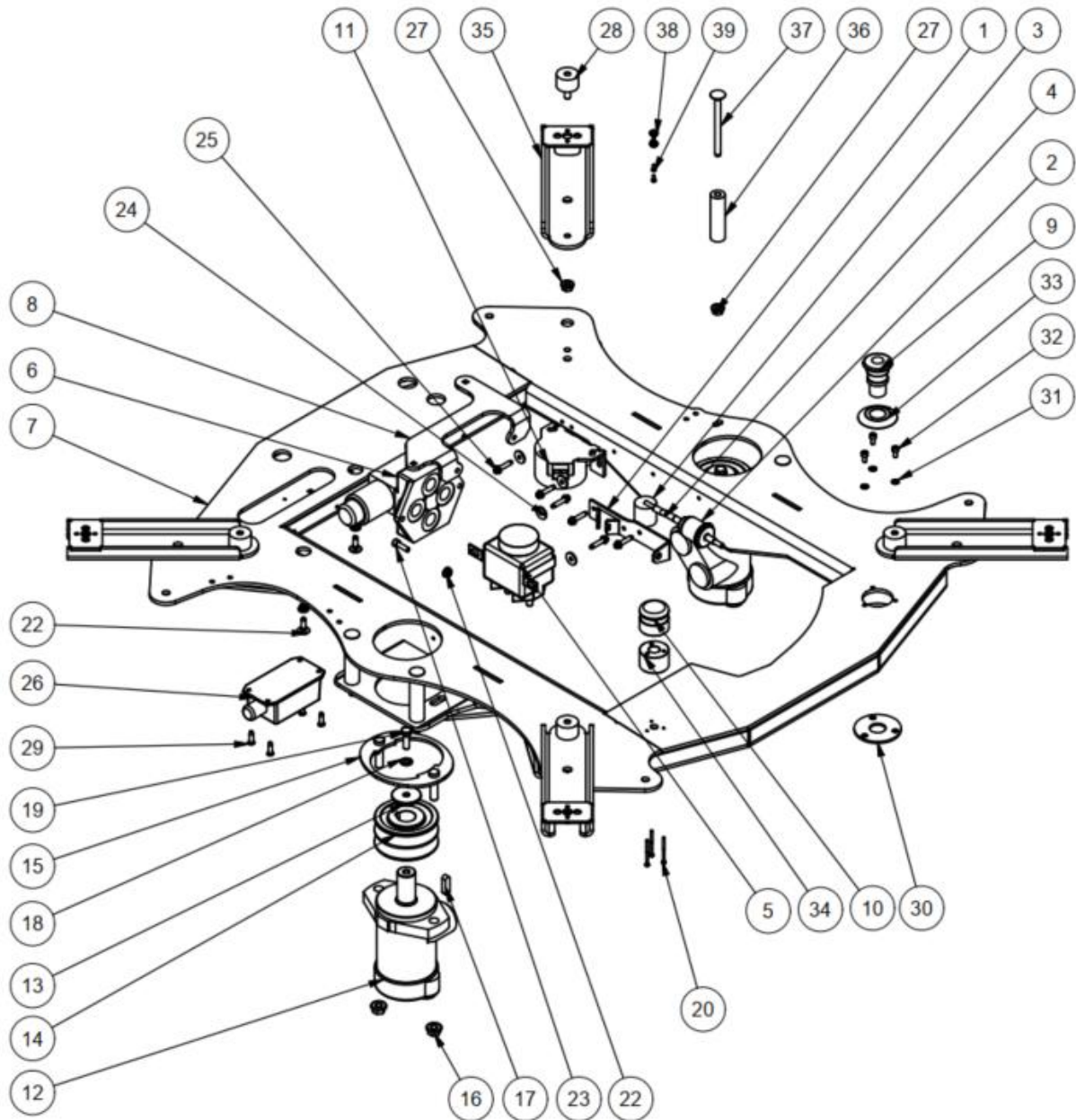


Item. Art.	Part No. T. Nr.	Description	Beschreibung	Pcs Stck	Note Hinweis
1	2M01S013	Kawasaki engine FS730V EFI	Motor Kawasaki FS730V EFI	1	
2	49065-7007	Oil filter Kawasaki FS730V EFI	Ölfilter FS730V EFI	1	
3	N1094	Washer M10x11x34x3	Scheibe M10x11x34x3	4	
4	N2292	Bolt UNC 3/8 x 1 1/2	Sechskantschraube UNC 3/8 x 1 1/2	4	
5	92070-7004	Spark plug NGK BPR4ES	Zündkerze NGK BPR4ES	2	
6	N2539	Fuel filter MANN WK32	Kraftstofffilter MANN WK32	1	
7	49040-0769	Fuel pump FS730V EFI	Benzinpumpe FS730V EFI	1	
8	11011-0840	Air filter case Kawa FS730V EFI	Luftfiltergehäuse FS730V EFI	1	
	27034-0010	Relay	Relais	2	
9	26006-0045	Mini Fuse 10A	Mini-Sicherung 10A	1	
	26006-0046	Mini Fuse 2A	Mini-Sicherung 2A	1	
10	11013-7046	Rough air filter, FS730V EFI	Luftfilter – grob FS730V EFI	1	
11	11013-7049	Paper air filter FS730V EFI	Papier-Luftfilter FS730V EFI	1	
12	21163-0754	Starter	Starter	1	
13	26031-1992	Wire harness + charging fuse 40a	Kabelbaum + Ladesicherung 40a	1	

Muffler FS 02 / Auspuff FS 02

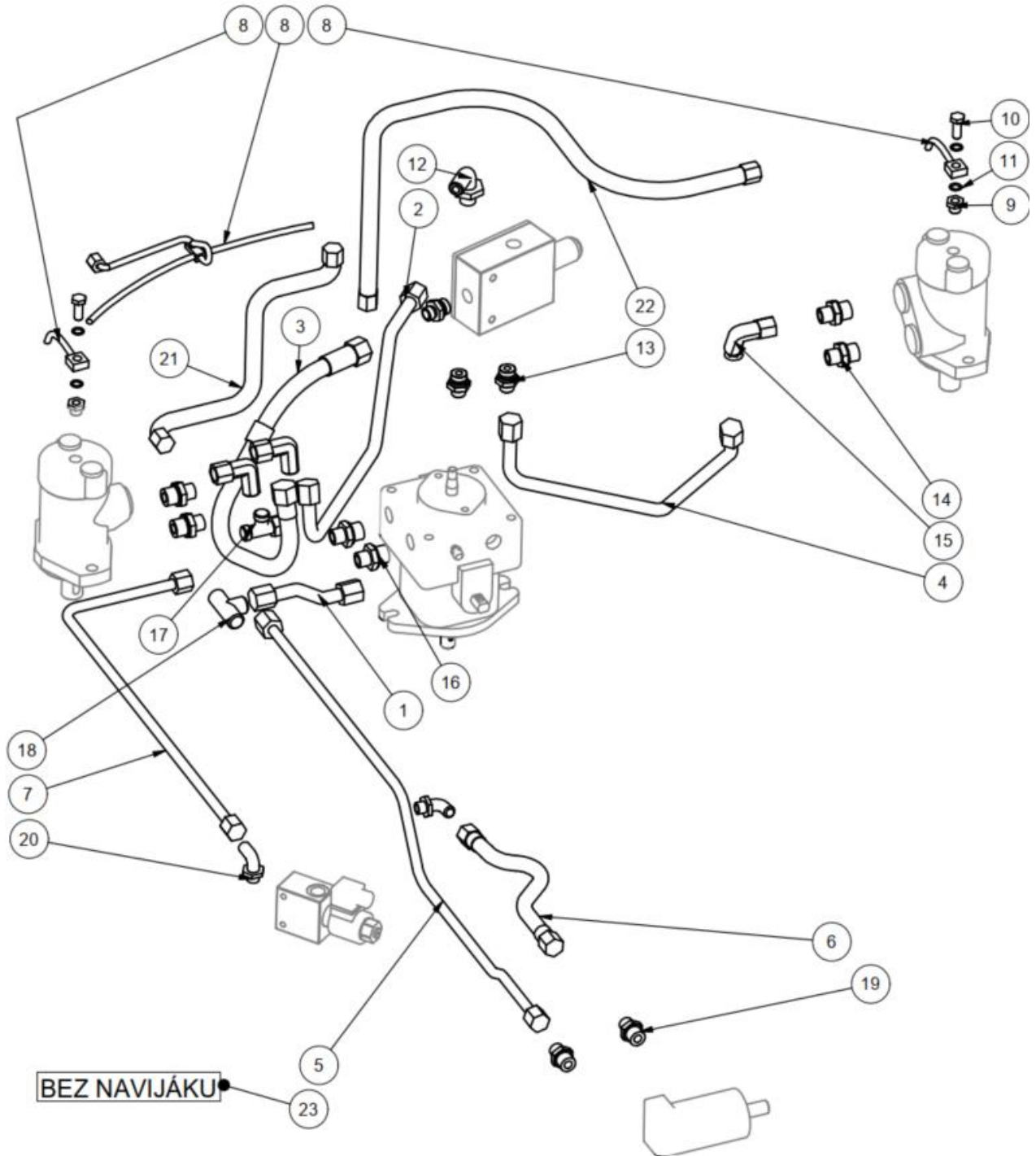


Item. Art.	Part No. T. Nr.	Description	Beschreibung	Pcs Stck	Note Hinweis
0	2M03K030	Muffler set	Auspuff komplett	1	
1	2M03S005	Muffler TWE	Auspuff TWE	1	
3	2M03S310	Lateral cover exhaust	Gehäusemantel	1	
4	2M03S090	Exhaust pipe gasket	Auspuffdichtung	2	
5	N826	Spring washer 8	Federring 8	8	
6	N843	Nut M8	Mutter M8	6	
7	N966	Washer large-scale 8,4	Großflächenunterlegscheibe 8,4	2	
9	2M03S170	Spacing ring FS	Zwischenring FS	4	
10	N2366	Bolt M8x20	Rundkopfschraube M8x20	2	
11	N2137	Bolt M8x55	Schraube M8x55	2	
12	2M03S160	Exhaust bracket FS – left	Auspuffhalterung FS links	4	
13	2M03S190	Exhaust bracket FS – right	Auspuffhalterung FS rechts	1	
18	N2753	Bolt imbus M6x14	Halbrunde Innensechskantschraube M6x14	1	

Cross 02 low / Kreuz 02 niedrig

PARTS MANUAL: 2SGS EFI Super Low

Item. Art.	Part No. T. Nr.	Description	Beschreibung	Pcs Stck	Note Hinweis
1	1N01S230	Filter bracket	Filterbügel	1	
2	1S03S140	Fuel filter B_S	Kraftstofffilter B_S	1	
3	2S03S150	Roll-over valve	Ventil	1	
4	MK01S250	Filter hose	Filter-Schlauch	1	
5	1K01S242	Bleeding container SA-09-D01	Entlüftungsbehälter SA-09-D01	1	
6	2K02S041	BIBUS block	BIBUS-Block	1	
7	2K01S120	Cross 02 weld low	Kreuz 02 Schweißteil niedrig	1	
8	2K01S120.6	BIBUS block holder 02_low	Halterung Bibus-Block 02_niedrig	1	
9	1N02S020	Stop button	Not-Aus-Taste	1	
10	2N02S050	Beacon	Warnleuchte	1	
11	1N02S071	Hella horn	Hupe Hella	1	
12	3K04S310	Hydraulic motor OMP 40	Hydromotor OMP 40	2	
13	2K02S060	Pulley washer for hydraulic motor	Riemenscheiben-Unterlegscheibe für Hydromotor	2	
14	2K02S010	Pulley SPB 80 02	Riemenscheibe SPB 80 02	2	
15	2K02S070	Flange of cross welded	Flansch für Kreuz-Schweißteil	2	
16	N855	Flange nut M10	Flanschmutter M10	4	
17	N854	Parallel key 8x7x30	Keil 8x7x30	2	
18	N869	Washer flat 8	Flache Unterlegscheibe 8	2	
19	N832	Bolt M8x25	Schraube M8x25 verzinkt	2	
20	N2881	Bolt M3x40	Schraube M3x40	3	
21	N2748	Flange nut M6 toothed collar	Mutter M6 mit Zahnscheibe	4	
22	N2318	Carriage bolt M6x20	Rundkopfschraube M6x20	2	
23	N807	Allen screw M6x20	Innensechskantschraube M6x20	2	
24	N2562	DIN 440 - 5.5	DIN 440 - 5,5	4	
25	N2532	Bolt TEX M5.5x25	TEX-Schraube mit Sechskantkopf und Bohrspitze M5,5x25	6	
26	2N01S310	Cutting height module	Höhenmodul für Mähbalken	1	
27	N2340	Flange nut M8	Flanschmutter M8	8	
29	N2912	Silent block 20x30	Silentblock 20x30	4	
30	N2533	DIN 7504 P - M5.5 x 19, SOCHTSTTM	DIN 7504 P - M5,5 x 19, SOCHTSTTM	4	
33	2K01S130	STOP washer low	STOP-Unterlegscheibe niedrig	1	
34	N2147	DIN 125-1 - B 5.3	DIN 125-1 - B 5,3	3	
35	2N04S230	Hood support low	Haubenstütze niedrig	4	
36	1S07S057.2	Curved gasket washer	Gewölbte Manschetten-Unterlegscheibe	1	
37	2N02S040.SOL	Beacon bracket SGS_EFI	Halterung für Warnleuchte SGS_EFI	1	
38	N2170	DIN 912 - M5 x 10	DIN 912 - M5 x 10	3	
39	2K01S140	Spacer cylinder of cross 02	Distanzhülse Kreuz 02	4	

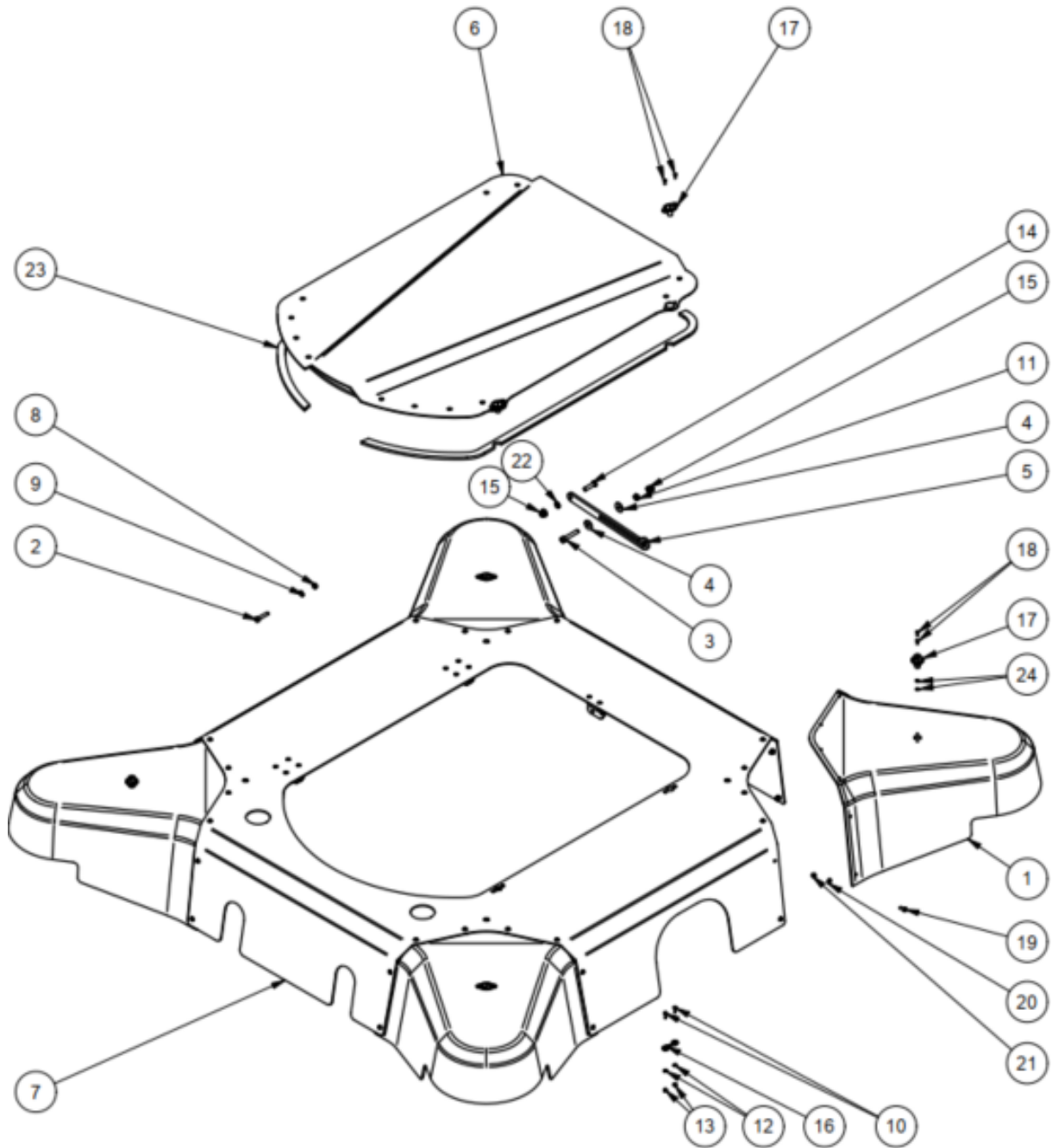
Tubes assembly / Sestava trubek

Item Art.	Part No. Č. dílu	Description	Beschreibung	Pcs Stck.*	Pcs Stck.**	Note Hinweis
1	N3123	Tube 1 15x1.5 7/8-14UNF	Trubka 1 15x1,5 7/8-14UNF	1	1	
2	N3125	Tube 2 15x1.5 7/8-14UNF	Trubka 2 15x1,5 7/8-14UNF	1	1	
3	N3124	Hose 2SC 16x540mm DKJ 7/8" 45° / DKJ 7/8"	Hadice 2SC 16x540mm DKJ 7/8" 45/ DKJ 7/8"	1	1	
4	N3128	Tube 6 15x1.5 7/8-14UNF	Trubka 6 15x1,5 7/8-14UNF	1	1	
5	N3129	Tube 7 12x1.5 3/4-16UNF / 7/8-14UNF	Trubka 7 12x1,5 3/4-16UNF / 7/8-14UNF	1	0	
6	N3130	Tube 8 12x1.5 3/4-16UNF	Trubka 8 12x1,5 3/4-16UNF	1	0	
7	N3131	Tube 9 12x1.5 3/4-16UNF / 7/8-14UNF	Trubka 9 12x1,5 3/4-16UNF / 7/8-14UNF	1	0	
8	N3132	Drip hose Dn3 2xOKO1/8-750/T/340/DKOL14x1.5	Hadice odkapu Dn3 2xOKO1/8-750/T/340/DKOL14x1,5	1	1	
9	N3133	Cylindrical reducer 1/4 - 1/8	Redukce válcová 1/4 - 1/8	2	2	
10	N3134	Flow screw 1/8	Průtokový šroub 1/8	2	2	
11	N3135	CU sealing ring 1/8	CU těsnící kroužek 1/8	4	4	
12	N3136	L-piece AGJ 7/8-14UNF / G3/4-WD	L - kus AGJ7/8-14UNF/G3/4-WD	1	1	
13	N3137	Neck AGJ 7/8-14UNF / 3/4-WD	Hrdlo AGJ 7/8-14UNF/3/4-WD	3	3	
14	N3138	Neck AGJ 7/8-14UNF / 1/2-WD	Hrdlo AGJ 7/8-14UNF/1/2-WD	4	4	
15	N3139	L-connector with nut 7/8-14UNF	L - spojka s maticí 7/8-14UNF	3	3	
16	N3140	Neck AGJ 7/8-14UNF / 3/4-16UNF	Hrdlo AGJ 7/8-14UNF / 3/4-16UNF	2	2	
17	N3141	T-connector (side nut) 7/8-14UNF	T - spojka (matice do boku) 7/8-14UNF	1	1	
18	N3142	T-connector 7/8-14UNF	T - spojka 7/8-14UNF	1	1	
19	N3144	Neck AGJ 3/4-16UNF / G3/8-WD	Hrdlo AGJ 3/4-16UNF/G3/8 - WD	2	0	
20	N3147	L-piece AGJ 3/4-16UNF / G3/8-WD	L - kus AGJ 3/4-16UNF/G3/8 - WD	2	0	
21	N3148	Hose 162SCx430mm DKJ 7/8" 90° / DKJ 7/8" 90° / 90°	Hadice 162SCx430mm DKJ 7/8"90°/ DKJ 7/8"90° / 90°	1	1	
22	N3149	Hose 162SCx640mm DKJ 7/8" 45° / 90° / 290°	Hadice 162SCx640mm DKJ 7/8"45°/90° / 290°	1	1	
23	N3150	Plug with internal thread 7/8-14UNF	Zátka s vnitřním závitem 7/8-14UNF	0	2	

* - version with winch / Version mit Seilwinde

** - version without winch / Version ohne Seilwinde

Hood engine ILD02 SG / Motorverkleidung niedrig



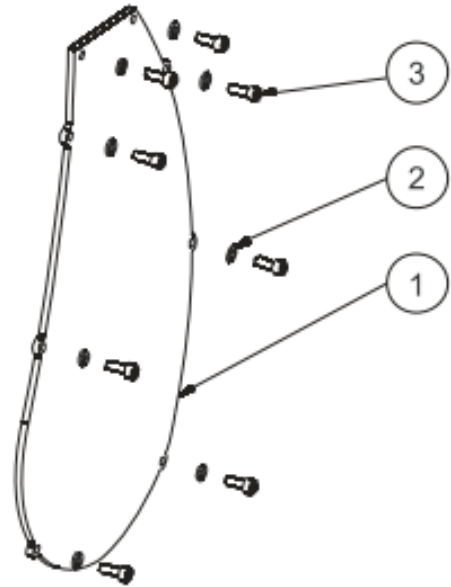
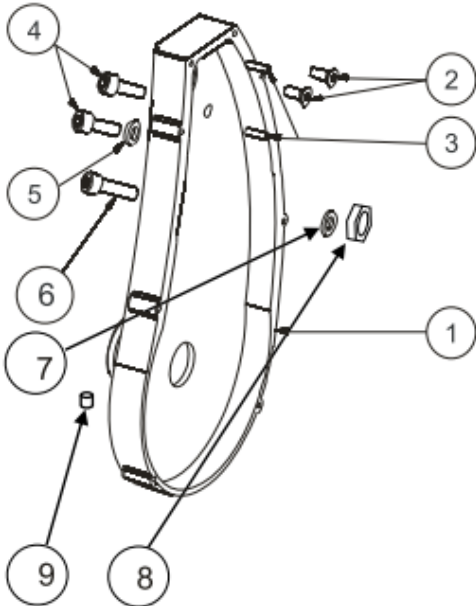
PARTS MANUAL: 2SGS EFI Super Low

Item. Art.	Part No. T. Nr.	Description	Beschreibung	Pcs Stck	Note Hinweis
1	2N04S180	Hood guide low	Haubengabel niedrig	4	
2	N2152	DIN 912 - M5 x 25	DIN 912 – M5 x 25	2	
3	N911A	DIN 912 - M6 x 35	DIN 912 – M6 x 35	1	
4	N1089	DIN 9021 - 6.4	DIN 9021 – 6,4	2	
5	2N04S190	Hood strut low	Haubenstrebe niedrig	1	
6	2N04S200	Hood cover low	Haubendeckel niedrig	1	
7	2N04S210	Hood with hinges low	Haube mit Scharnieren_niedrig	1	
8	N2146	DIN 985 - M5	DIN 985 – M5	2	
9	N821	DIN 125-1 - B 5.3	DIN 125-1 – B 5,3	2	
10	N2444	DIN 7991 - M3 x 12	DIN 7991 – M3 x 12	4	
11	N833	DIN 934 - M6	DIN 934 – M6	1	
12	N902	DIN 125-1 - B 3.2	DIN 125-1 – B 3,2	4	
13	N2443	DIN 985 - M3	DIN 985 – M3	4	
14	N2120	ISO 7380-1 - M6 x 25	ISO 7380-1 – M6 x 25	1	
15	N1047	DIN 6926 - M6	DIN 6926 – M6	2	
16	N2095	Quick-release spring	Schnellverschlussfeder	2	
17	N2096	Quick-release screw	Schnellverschlusschraube	6	
18	N2188	Rivet 3x8	Niet 3x8	12	
19	N2817	ISO 7380-1 - M4 x 12	ISO 7380-1 – M4 x 12	32	
20	N2055	DIN 125 - A 4.3	DIN 125 – A 4,3	32	
21	N2010	DIN 985 - M4	DIN 985 – M4	32	
22	N820	DIN 125-1 - B 6.4	DIN 125-1 – B 6,4	1	
23	N3205	Seal 5x15	Dichtung 5x15	1	
24	N2052	DIN 125 - A 3.2	DIN 125 – A 3,2	8	

Wheel suspension / Radaufhängung

P01K011 (No. 1) Leg set / Wanne komplett

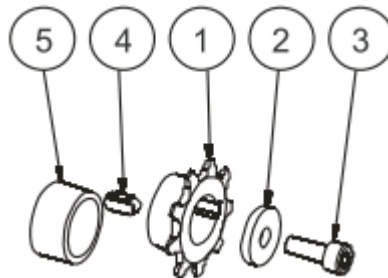
1P02K030 (No. 9) Cover lid set / Deckel komplett



Item. Art.	Part No. T. Nr.	Description	Beschreibung	Pcs Stck	Note Hinweis
1	1P01S011	Leg	Wanne	1	
2	N801B	Screw M8x25	Zylinderschraube mit Innensechskant M8x25	2	
3	N809	Spring pin 6x20	Spannstift 6x20	2	
4	N839	Bolt M8x25	Innensechskantschraube M8x25	2	
5	N826	Spring washer 8	Federring 8	2	
6	N2456	Screw M8x40	Innensechskantschraube M8x40	1	
7	N869	Washer 8	Unterlegscheibe 8	2	
8	N914	Nut M8	Selbstsichernde Mutter M8	1	
9	N823	Straight grease fitting M6	Schmiernippel M6	1	

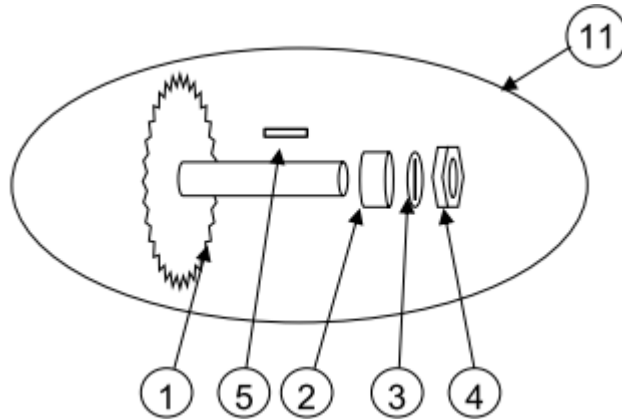
Item. Art.	Part No. T. Nr.	Description	Beschreibung	Pcs Stck	Note Hinweis
1	1P02S030	Cover	Deckel	1	
2	N805	Spring washer 6	Federring 6	8	
3	N807	Cap screw M6x20	Innensechskantschraube M6x20	8	

1P01K111 (No. 4) Sprocket Z10 set - Kettenrad Z10 komplett



Item. Art.	Part No. T. Nr.	Description	Beschreibung	Pcs Stck	Note Hinweis
1	1P01S110	Sprocket Z10	Kettenrad Z10	1	
2	1P02S040	Washer 20 8 4	Unterlegscheibe 20 8 4	1	
3	N885	Cap screw M8x20	Sechskantschraube M8x20	1	
4	N814	Parallel key 5x5x12	Passfeder 5x5x12	1	
5	1P01S160	Spacing ring 17/22/v9	Distanzring 17/22/h9	1	

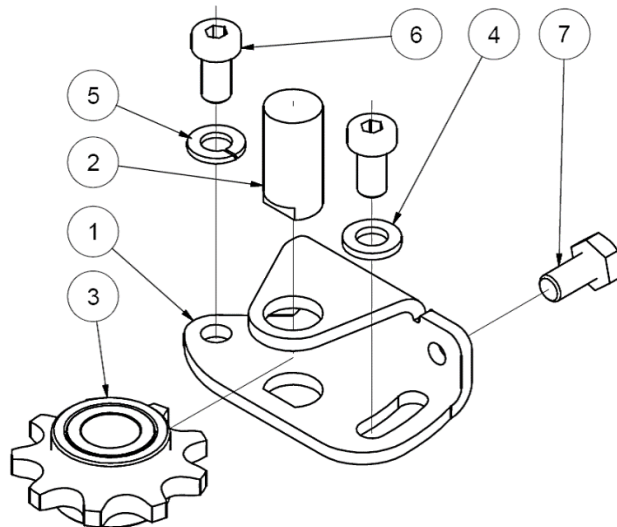
1P01K063 (No. 11) Wheel shaft with sprocket II set / Radachse mit Gewinde und Scheibe



Item. Art.	Part No. T. Nr.	Description	Beschreibung	Pcs Stck	Note Hinweis
1	1P01S063	Wheel shaft with sprocket	Radachse Gewinde mit Scheibe	1	
2	1P01S201	Spacing ring 25/20/v9,5	Brechring 25/20/v9,5	1	
3	1P03S080	Washer wheel hub	Nabenunterlegscheibe	1	
4	N2054	Nut M12x1,5	Mutter M12x1,5	1	
5	N1023A	Tight key 5x5x22	Passfeder 5x5x22	1	
11	1P01K063	Wheel shaft with sprocket II set	Radachse Gewinde mit Scheibe II Set	1	

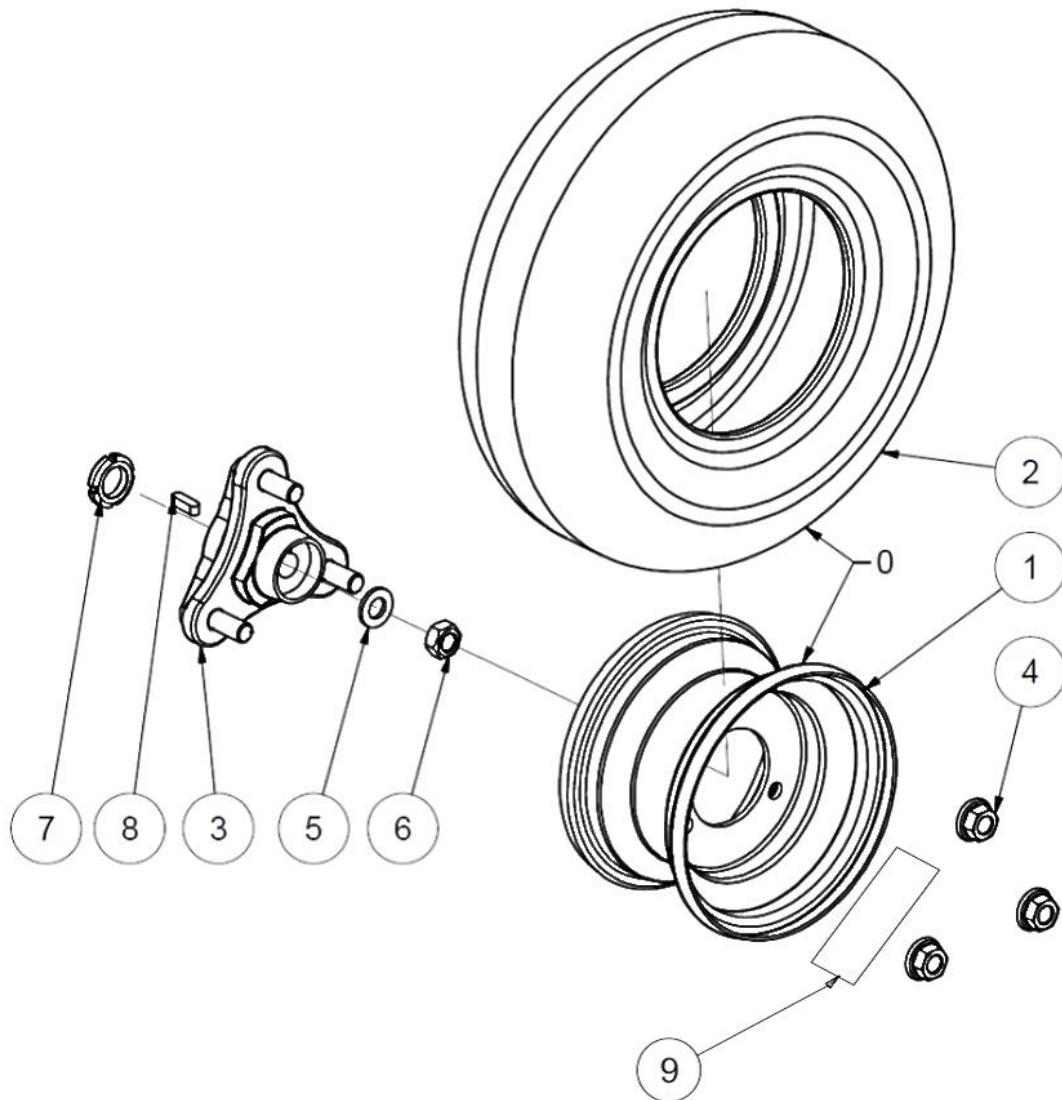
II Set

1P01K241 (No. 6) Tensioner II set / Spannsegment II

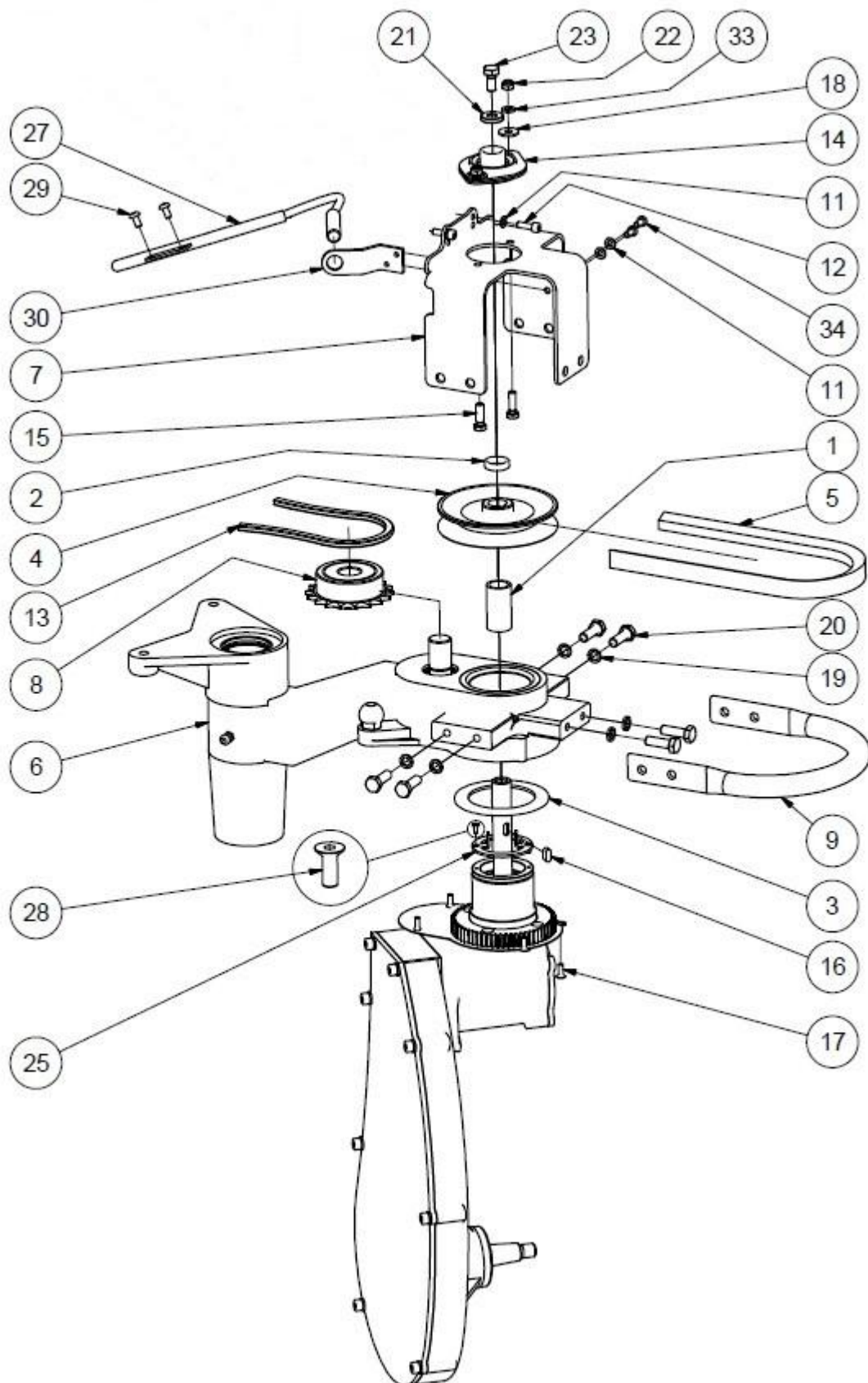


Item. Art.	Part No. T. Nr.	Description	Beschreibung	Pcs Stck	Note Hinweis
1	x	Tensioner lever	Wippe	1	
2	x	Pivot 12x25	Bolzen 12x25	1	
3	x	Pinion 9z	Mitnehmer 9Z	1	
4	N820	Washer flat 6	Flache Unterlegscheibe 6	1	
5	N805	Washer spring 6	Federring 6	1	
6	N2286	Capscrew M6x12	Innensechskantschraube M6x12	2	
7	N2190	Screw M6x12	Sechskantschraube M6x12	1	

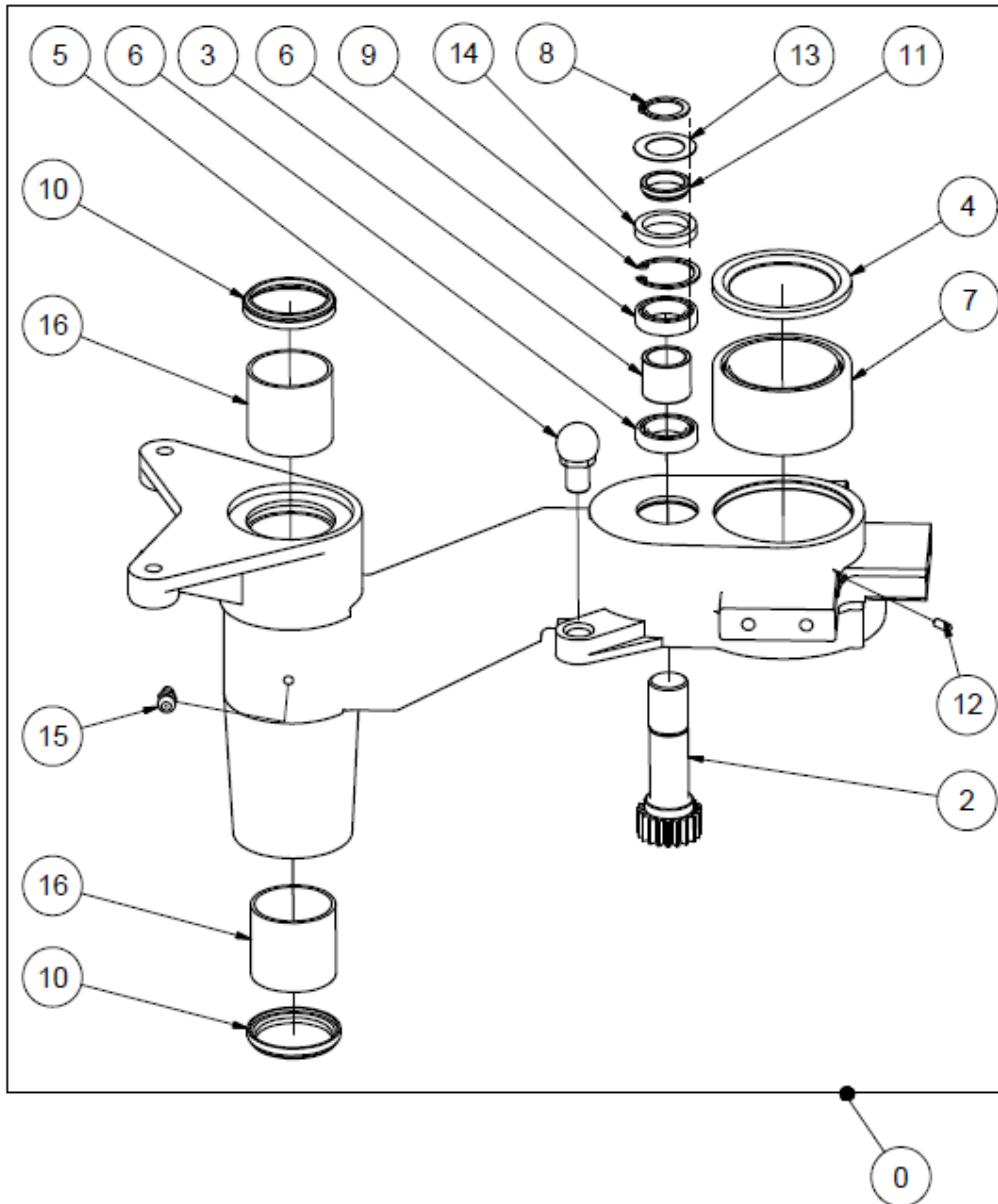
Wheel / Rad



Item. Art.	Part No. T. Nr.	Description	Beschreibung	Pcs Stck	Note Hinweis
0	1P03K006	Wheel 16x6.50 8 TL	Rad 16x6,5 8 schlauchlos	1	
1	1P03S012	Rim Tubeless	Schlauchloser Felge	1	
2	1P03S053	Tyre 16x6,5 8	Reifen 16x6,5 8	1	
3	1P03S023	Wheel hub Tubeless	Radnabe schlauchlos	1	
4	N910	Wheel nut	Radmutter	3	
5	1P03S080	Wheel Hub Washer	Unterlegscheibe der Radnabe	1	
6	N2054	Nut M12x1,5	Mutter M12x1,5	1	
7	1P01S201	Spacing ring 25/20/v9,5	Brechring 25/20/v9,5	1	
8	N1023A	Parallel key 5x5x22	Passfeder 5x5x22	1	
9	3P209	Label tyre pressure	Aufkleber Reifendruck	1	

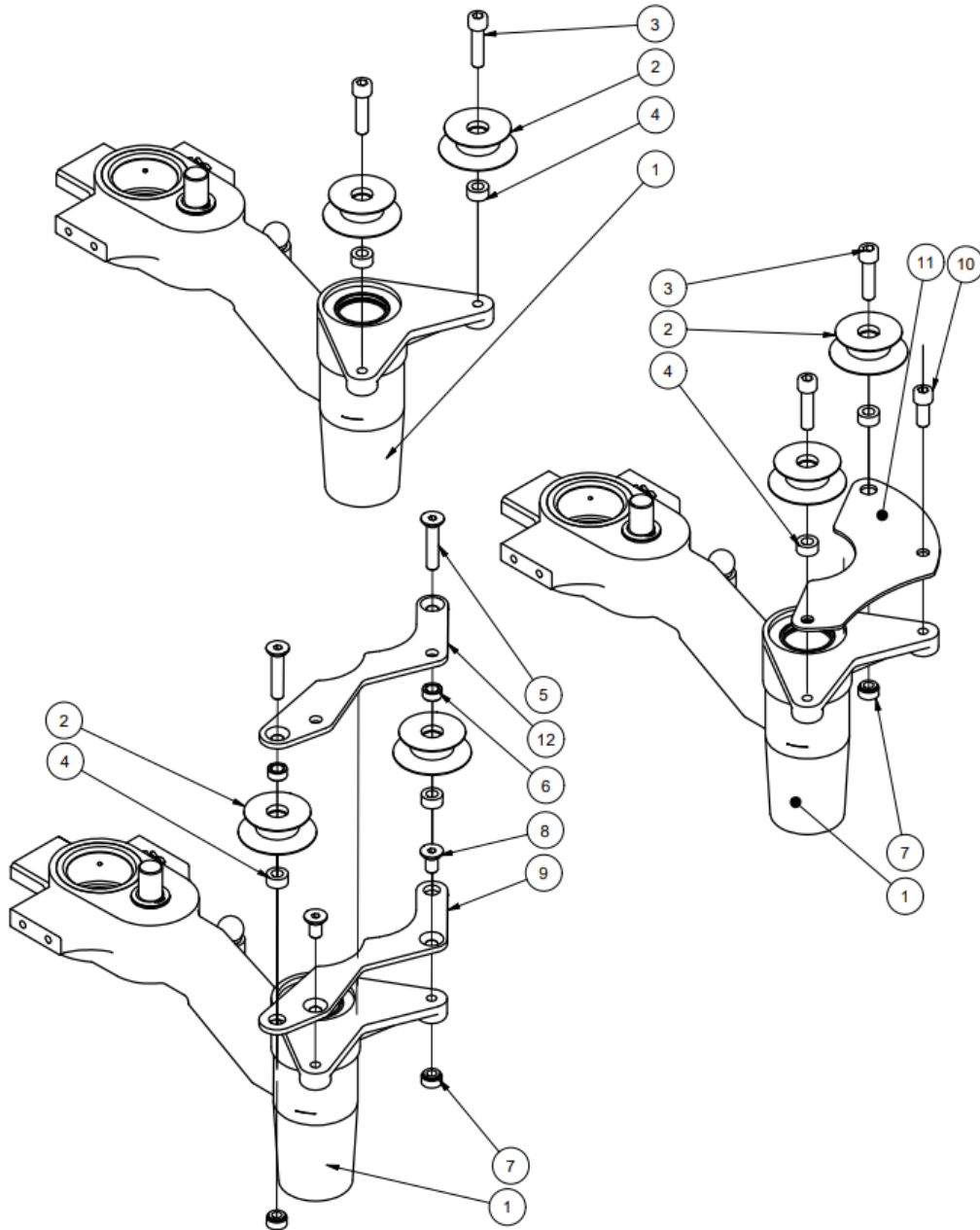
Wheel drive / Radantrieb

Item. Art.	Part No. T. Nr.	Description	Beschreibung	Pcs Stck	Note Hinweis
1	1P01S151	Spacing ring 17 22 v41	Distanzring 17 22 v41	4	
2	1P01S152	Spacing ring 17 22 v5,5	Distanzring 17 22 v5,5	4	
3	1P01S500	Stop ring PA 6	Anschlagring PA 6	4	
4	2P02S020	Pulley SPB 100	Riemenscheibe SPB 100	4	
5	N3109	V belt XPB 1500 Lw	Keilriemen XPB 1500 Lw	4	
6	1R01K001	Arm set	Arm komplett	4	
7	1R01S022	Bracket UNI II.	Getriebehalterung UNI II	4	
8	1R01S046	Taper lock z18D20 set	Taper Lock Z18 Ø20 komplett	4	
9	1R01S221	Handle	Edelstahlgriff	4	
10	2R01S230	Bonnet attachment 02	Verkleidungsbefestigung 02	4	
12	N825	Screw M5x16	Innensechskantschraube M5x16	8	
13	2R01S261	Steering chain 02	Lenkkettenrad 02	1	
13	N0005	Chain connection link	Kettenverbindung	1	
14	N506B	Bearing SBPFL 203 + Housing	Lager SBPFL 203 + Gehäuse	4	
15	N2583	Bolt M6x20	Schraube M6x20	8	
16	N1023A	Key 5e7x5x22	Passfeder 5e7x5x22	4	
17	N2284	Bolt M4x12	Schraube M4x12	16	
18	N1089	Washer M6/6,4	Großflächenunterlegscheibe M6/6,4	8	
19	N826	Spring washer 8	Federring 8 verzinkt	16	
20	N832	Bolt M8x25	Schraube M8x25 verzinkt	16	
21	N922	Washer C-RGS 8-20	Unterlegscheibe C-RGS 8-20	4	
22	N2475	Nut M6 selflock	Selbstsichernde Mutter M6	8	
23	N2049	Bolt M8x16	Sechskantschraube M8x16	4	
25	2P02S031	Sensor inductive segment	Segment des induktiven Sensors	1	
27	2N01S171	Sensor inductive	Induktiver Sensor für Gier-/Lenkwinkel	1	
28	N2082	Screw M3x8	Zylinderschraube mit Innensechskant M3x8	2	
29	N2196	Screw M5x8	Abgerundete Innensechskantschraube M5x8	2	
30	2N01S180	Sensor holder	Sensorhalterung	1	
33	N805	Spring washer 6	Federring 6	8	
34	N2170	Bolt M5x10	Innensechskantschraube M5x10	8	

Arm – set / Arm – komplett

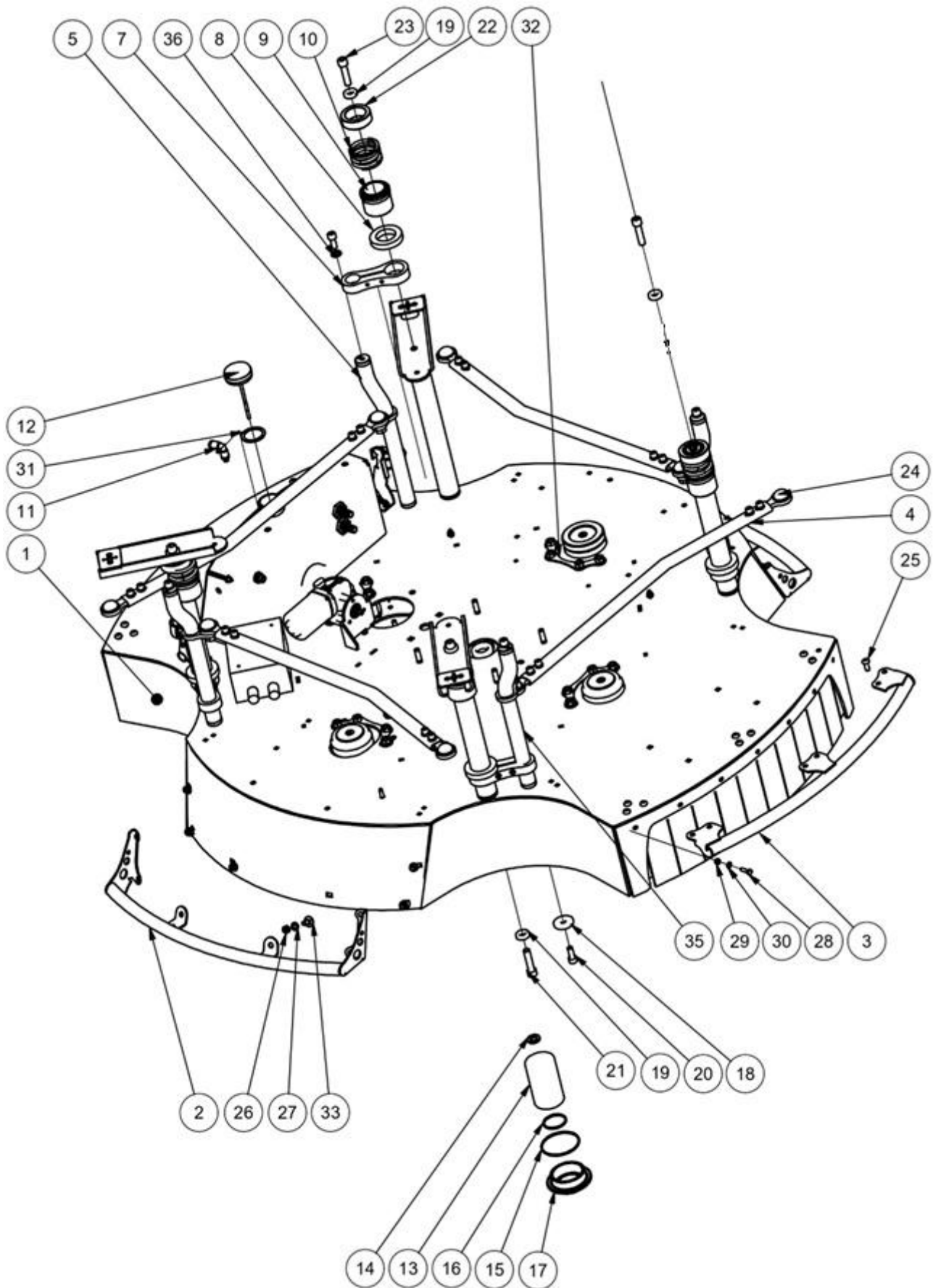
Item. Art.	Part No. T. Nr.	Description	Beschreibung	Pcs Stck	Note Hinweis
0	1R01K001	Arm set	Arm komplett	4	
2	1R01K031	Steering shaft 20 with pinion	Lenkachse Ø20 mit Zahnrad	1	
3	1R01S061	Spacing ring 25 20 v21	Distanzring 25 20 v21	1	
4	1R01S120	Sealing ring	Dichtring ECONOMOS	1	
5	1R01S210	Ball joint	Gelenkarm	1	
6	1R01S270	Bearing 61804 2RS	Lager 61804 2RS	2	
7	N510	Bearing SKF NKI 55/35	Lager SKF NKI 55/35	1	
8	N2041	Circlip external 20	Sicherungsring außen Ø20	1	
9	N829	Circlip internal 32	Sicherungsring innen Ø32	1	
10	N830	Scraper ring 40 48 4/7 PUR	Abstreifring 40 48 4/7 PUR	2	
11	1R01S280	Spacing ring 25 20 v6	Distanzring 25 20 v6	1	
12	N2361	Set screw M4x10	Stellschraube M4x10	1	
13	1R01S430	Cover ring	Abdeckring	1	3480
14	1R01S420	Felt ring	Abstreifring Ø32x25x5 mm	1	3480
15	N823	Straight grease fitting M6	Schmiernippel M6 gerade	1	
16	N505	Bearing 4040 KU	Lager 4040 KU	2	

Steering chain pulley Setup / Umlenkrollen der Lenkkette

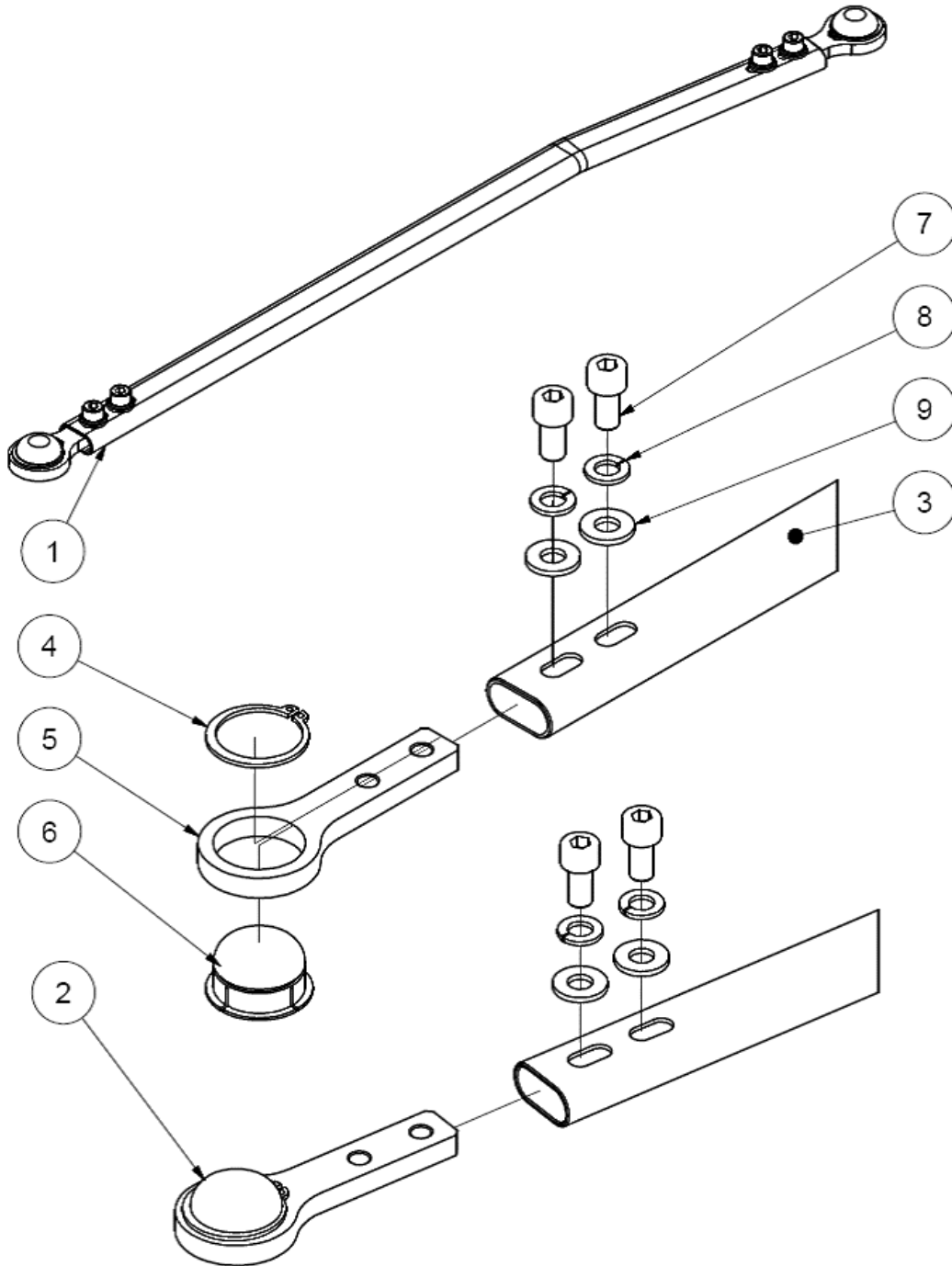


Item. Art.	Part No. T. Nr.	Description	Beschreibung	Pcs Stck	Note Hinweis
1	1R01K001	Arm set	Arm komplett	4	
2	1R01S170	Pulley assembly	Rollenbaugruppe	6	
3	N831	Bolt M10x40	Innensechskantschraube M10x40	6	
4	1R01S181	Spacing ring pulley 9	Distanzring Rolle 9	6	
5	N2858	Countersunk bolt M10x50	Senkkopfschraube M10x50	2	
6	1K01S141	Spacing ring pulley 16-10.1-v8	Distanzring 16 - 10,1 - v8	2	
7		Press nut C-M10	Einpressmutter C-M10	3	
8	N1076	Countersunk bolt M10x20	Senkkopfschraube M10x20	2	
9	2K02S035	Extension piece EFI II low	Bügelaufsatz EFI II niedrig	1	
10	N861	Bolt M10x25	Innensechskantschraube M10x25	1	
11	2K02S032	Extension piece	Bügelaufsatz	1	
12	2K02S036	Extension piece EFI III low	Bügelaufsatz EFI III niedrig	1	

Mowing deck 02 / Skelett 02

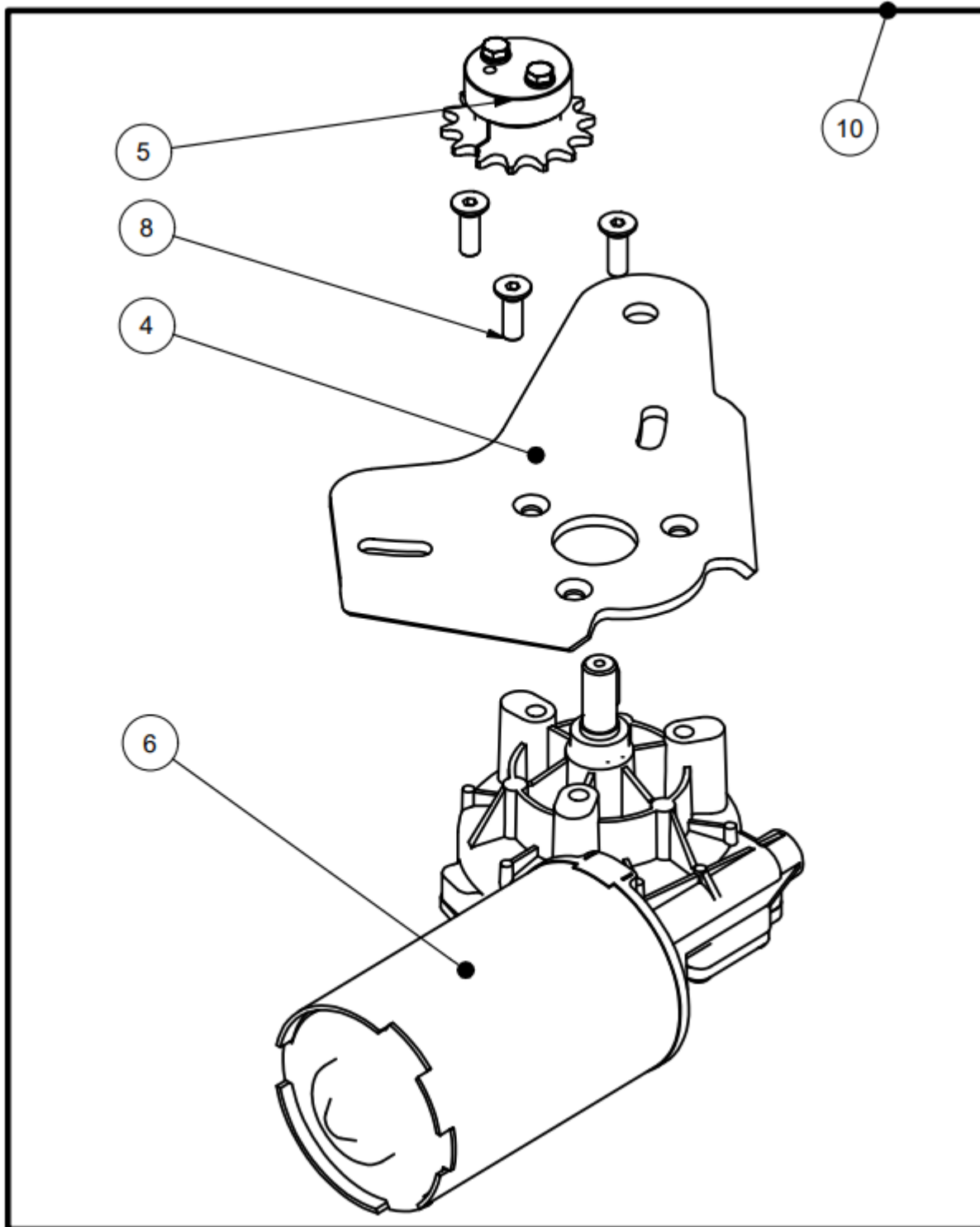


Item. Art.	Part No. T. Nr.	Description	Beschreibung	Pcs Stck	Note Hinweis
1	2S01S000	Skeleton 02 open	Skelett 02 offen	1	
2	2S02S111	Side barrier	Seitenschutz	2	
3	2S02S120	Front barrier	Frontschutz	2	
4	2S02K072	Stabilizer rod complete	Stabilisatorzug komplett	4	
5	2S02K063	Stabilizer L low	Stabilisator L niedrig	3	
6	2S02S025	Guide rod low	Führungsstange niedrig	4	
7	1S01S050	Reinforcement	Verstärkung	4	
8	1S01S080	Stop rubber	Anschlaggummi	4	
9	2S0S050	Extension 02	Aufsatz 02	4	
10	1S01S070	Spring	Feder	4	
11	N2197	Vent neck	Entlüftungsstutzen	2	
12	2S01S150	Oil tank cap	Deckel des Öltanks	1	
13	1S01S040	Hydraulic oil filter	Hydraulikölfilter	1	
14	N860	Seal	Dichtung	1	
15	N863	O-ring 0.78x4	O-Ring 0,78x4	1	
16	N864	O-ring 0.47x4	O-Ring 0,47x4	1	
17	1S01S090	Filter cap	Filterdeckel	1	
18	1S01S190	Stabilizer washer	Stabilisator-Unterlegscheibe	4	
19	1S01S180	Guide rod washer	Unterlegscheibe der Führungsstange	8	
20	N861	Allen screw M10x25	Innensechskantschraube M10x25	8	
21	N2255	Allen screw M12x50	Innensechskantschraube M12x50	4	
22	2S02S051	Extension 02 upper low	Aufsatz 02 oben niedrig	4	
23	N2255	Allen screw M12x50	Innensechskantschraube M12x50	4	
24	1S01K272	Stabilizer – recess	Stabilisator – Einpressung	8	
25	N2121	Half-round head Allen screw M8x20	Halbrunde Innensechskantschraube M8x20	18	
26	N914	Self-locking nut M8 nylon	Selbstsichernde Mutter M8 mit Nylonring	12	
27	N869	Flat washer 8.4	Flache Unterlegscheibe 8,4	12	
28	N2120	Screw M6x20	Schraube M6x20	14	
29	N913	Self-locking nut M6	Selbstsichernde Mutter M6	30	
30	N820	Washer 6	Unterlegscheibe 6	30	
31	N2221	Oil tank cap seal	Dichtung für Öltankdeckel	1	
32	2Z01K090	Nut clamp	Bügelmutter	4	
33	N2366	Carriage bolt M8x20	Rundkopfschraube M8x20	12	
35	2S02K064	Stabilizer P low	Stabilisator P niedrig	1	
36	N845	Spring washer 10	Federunterlegscheibe 10	4	

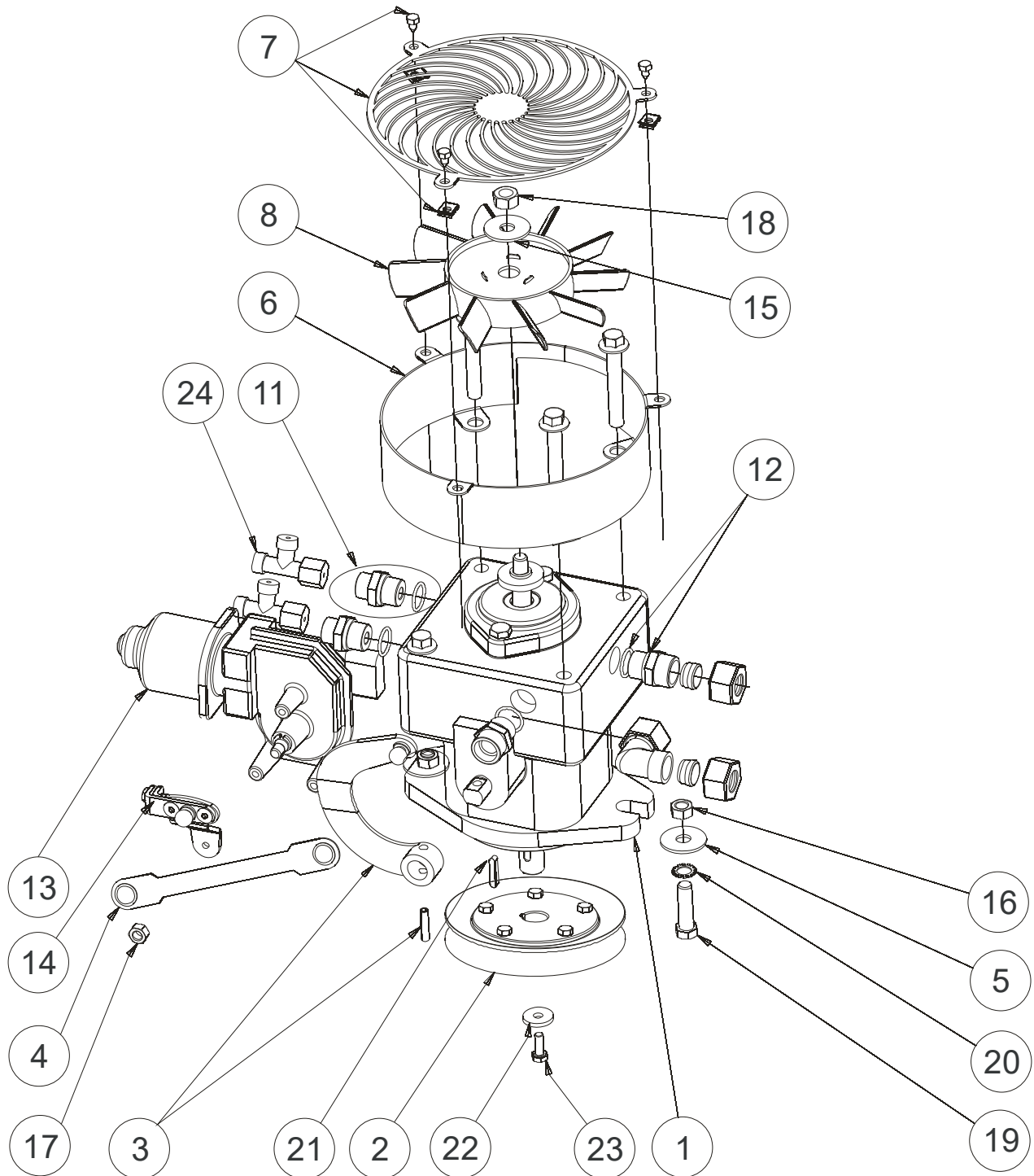
Stabilizer bar / Stabilisatorstrebe

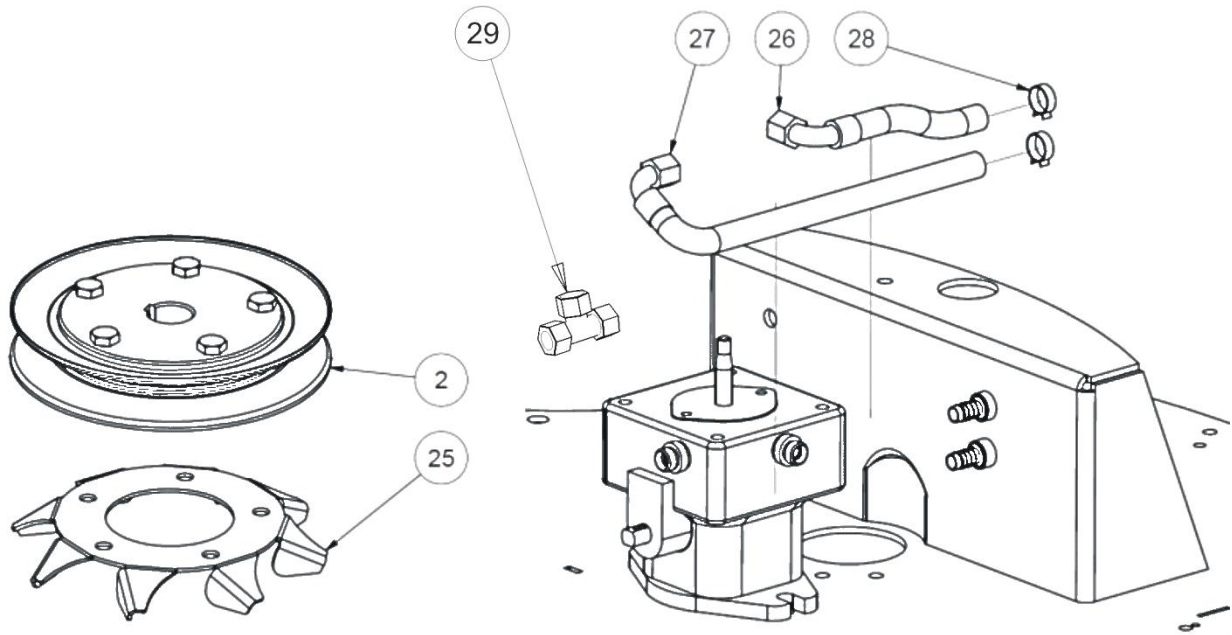
Item. Art.	Part No. T. Nr.	Description	Beschreibung	Pcs Stck	Note Hinweis
1	2S02K072	Stabilizer bar 02 set	Stabilisatorzug 02 komplett	4	
2	1S01K272	Stabilizer press in set	Stabilisator mit Einpressstück komplett	8	
3	2S02S072	Stabilizer bar 02	Stabilisatorzug 02	4	
4	N2282	Retaining ring 30	Sicherungsring Welle Ø30	8	
5	1S01S272.1	Stabilizer eye	Öse des Einpressstücks	8	
6	1S01S272	Stabilizer bushing	Buchse des Einpressstücks	8	
7	N2049	Bolt M8x16	Innensechskantschraube M8x16	16	
8	N826	Washer spring 8	Federring 8	16	
9	N869	Washer flat 8	Flache Unterlegscheibe 8	16	

Steering servomotor / Motor zur Radlenkung



Item. Art.	Part No. T. Nr.	Description	Beschreibung	Pcs Stck	Note Hinweis
1	1R01K001	Arm set	Arm - Komplet	1	
2	1R01S170	Pulley assembly	Rolle - Baugruppe	2	
3	1R01S181	Pulley spacing ring	Distanzring - Rolle	2	
4	2R02S018	Steering bracket DOGA low	DOGA Lenkkonsole - niedrig	1	
5	2R02S021	Steering chain wheel Z14	Lenkzahnrad Z14	1	
6	2R02S011	Steering servomotor DOGA	DOGA Lenkservomotor	1	
7	N831	Bolt M10x40	Innensechskantschraube M10x40	2	
8	N801B	Countersunk head screw M8x25	Senkkopfschraube M8x25	3	
9	N838	Washer flat 10.5	Flache Unterlegscheibe 10,5	1	
10	2R02K102	Steering servomotor DOGA set	DOGA Lenkservomotor - Komplett	1	
11	N2254	Bolt M10x25	Innensechskantschraube M10x25	1	
12		Press nut C-M10	Einpressmutter C-M10	1	

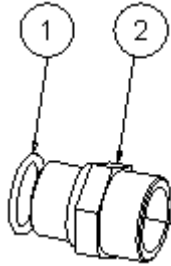
Hydraulic pump / Hydraulikpumpe



Item. Art.	Part No. T. Nr.	Description	Beschreibung	Pcs Stck	Note Hinweis
1	1S02S011	Pump 21L	Pumpe 21L	1	
2	2S05S020	Belt pulley SPB 118	Riemenscheibe SPB 118 Pumpe	1	
3	1S02K050	Pump lever set	Pumpenhebel - Komplett	1	
4	1S02S080	Flat draw rod	Flachstange	1	
5	N1094	Washer 10	Großflächenunterlegscheibe 10	2	
6	1S02S200	Fan cover	Lüfterabdeckung	1	
7	1S02K210	Fan grate	Lüftergitter	1	
8	1S02S220	Fan blade	Lüfter	1	
11	N2142	Adapter 12/3/4" 16 UNF	Reduzierung XAL 12/3/4" 16 UNF	2	
12	1S02K260	Adapter 15 3/4" 16 UNF	Reduzierung XAL15 3/4" 16 UNF	2	
13	1S02S438	Servomotor NBB Elobau	Fahrtrieb-Servomotor NBB Elobau	1	
14	1S02S441	Servomotor lever adjustment	Einstellhebel Servomotor	1	
15	1S02S450	Fan washer	Lüfterunterlegscheibe	1	
16	N915	Nut M10	Präzisions-Selbstsicherungsmutter M10	2	
17	N843	Nut M8	Präzisionsmutter M8 verzinkt	1	
18	N906	Nut M10x1,5	Mutter M10x1,5	1	
19	N872B	Hex bolt M10x35	Schraube M10x35	2	
20	N2016	Washer locking 10	Fächerunterlegscheibe 10	2	
21	N1049	Parallel key 5x5x32	Passfeder 5x5x32	1	
22	1S02S035	Countersunk Washer M6	Pumpenunterlegscheibe	1	
23	N912	Countersunk torx bolt M6	Schraube M6	1	
24	N2115	T fitting with nut XLEDL 12	T-Stück mit Mutter XLEDL 12	2	
25	1S02S470	Fan 125/50	Lüfter 125/50	1	
26	2S02S231	Suction hose	Saugschlauch	1	
27	2S02S241	Return hose	Rücklaufschlauch	1	
28	N2373	Clamp	Cobra 20	2	
29	N2114	T fitting with nut XLEDL 08	T-Stück mit Mutter XLEDL 08	1	

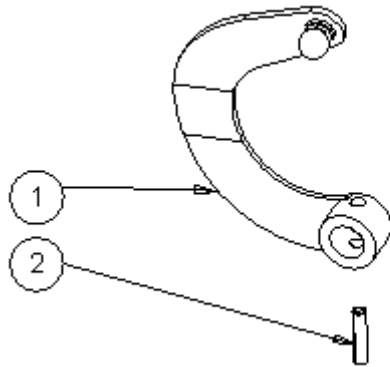
Hydraulic pump / Hydraulikpumpe

1S02K260 (No. 12) Adapter XAL 15 3/4/22x1,5 UNF - set



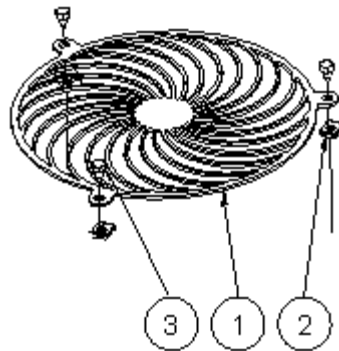
Item. Art.	Part No. T. Nr.	Description	Beschreibung	Pcs Stck	Note Hinweis
1	1S02S260	Adapter 15 3/4/22x1,5 UNF	Reduzierung XAL15 3/4"-16 UNF	1	
2	N896	Sealing ring GEM 1/2"	Dichtung Gem 1/2"	1	

1S02K050 (No. 3) Pump lever – set / Pumpenhebel – Komplett



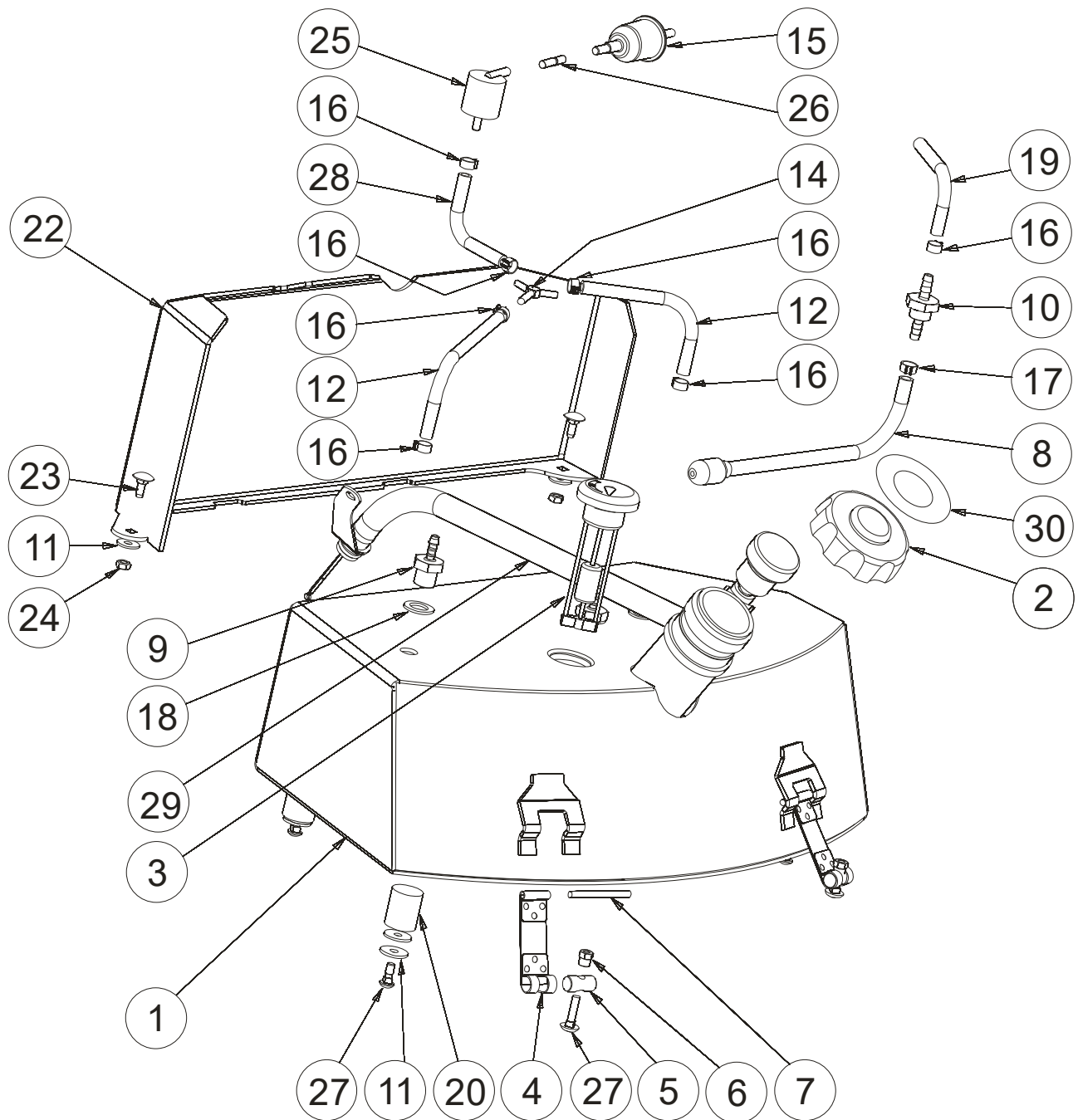
Item. Art.	Part No. T. Nr.	Description	Beschreibung	Pcs Stck	Note Hinweis
1	1S02S050	Pump lever	Hebel - Schweißbaugruppe	1	
2	N871	Spring pin 6x24	Federstift 6x24	1	

1S02K210 (No. 7) Fan cover – set / Lüftergitter – Komplett



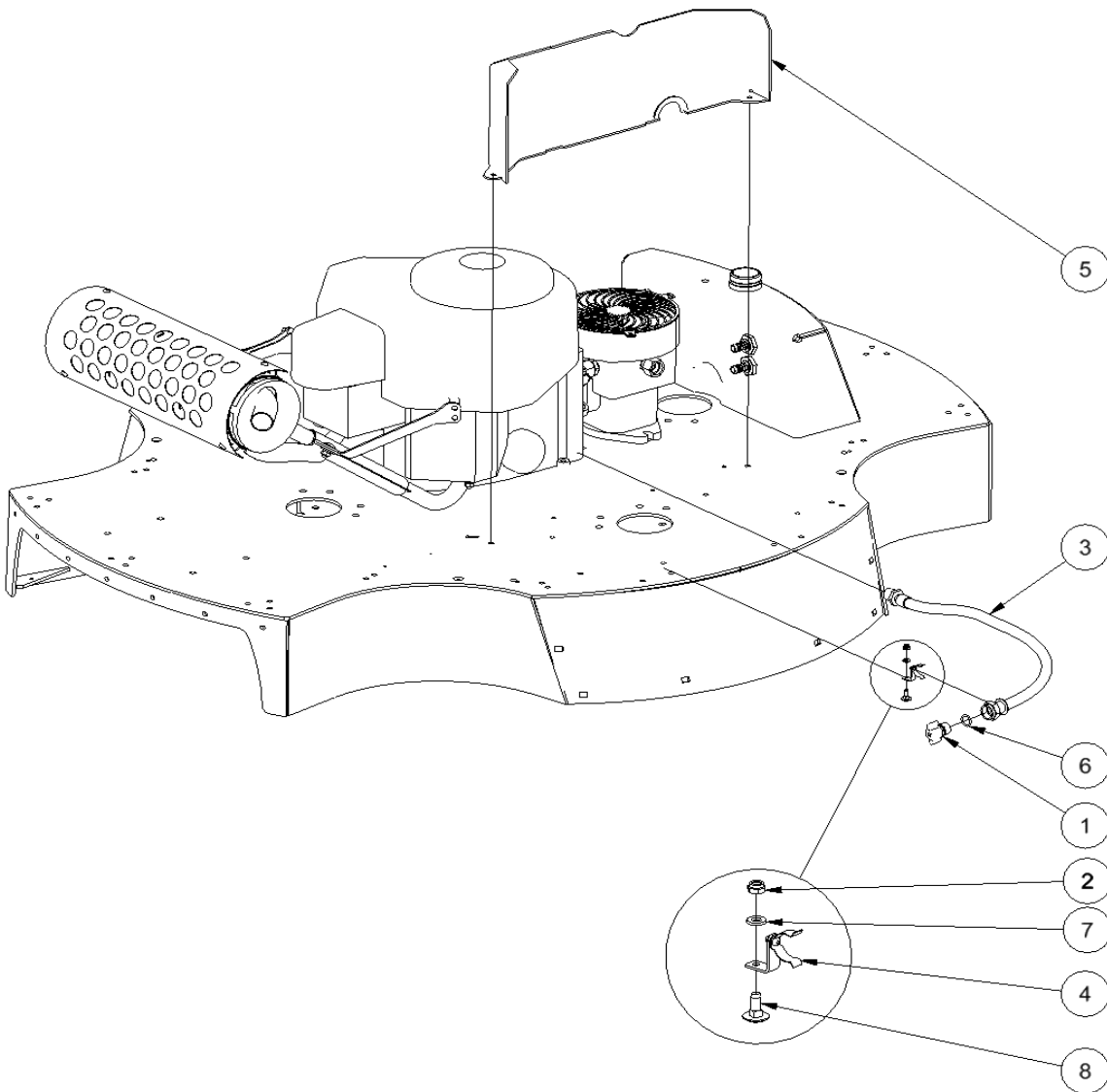
Item. Art.	Part No. T. Nr.	Description	Beschreibung	Pcs Stck	Note Hinweis
1	1S02S210	Fan grate	Lüftergitter	1	
2	N867	Bolt M4,8x19	Schraube 4,8x19	3	
3	N866	Nut M4,8	Sicherungsmutter 4,8	3	

Fuel system / Kraftstoffsystem



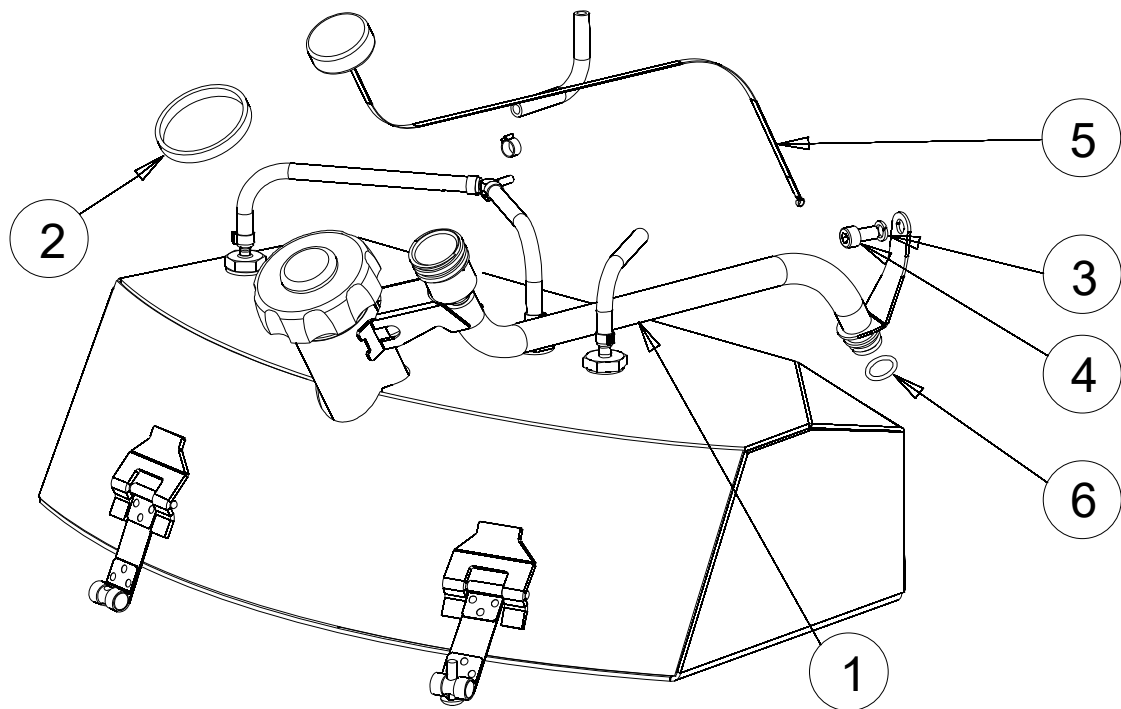
Item. Art.	Part No. T. Nr.	Description	Beschreibung	Pcs Stck	Note Hinweis
1	2S03S013	Fuel tank low	Niedriger Tank	1	
2	1S03S021	Fuel cap	Tankdeckel	1	
3	2S03S120	Fuel gauge	Kraftstoffanzeige	1	
4	2S03S090	Tank strap 02	Tankbügel 02	4	
5	1S03S050	Clip pivot 1	Bolzen für Bügel	4	
6	N2472	Sleeve nut M6	Bundmutter M6	4	
7	N2294	Spring pin 5x60	Federstift 5x60	4	
8	1S03K130	Fuel hose with weight	Gewicht mit Schlauch	1	
9	2S03S100	Fuel tank bushing	Tankdurchführung	2	
10	2S03S110	Fuel tank bushing	Tankdurchführung	1	
11	N2293	Washer 6 DIN 440	Großflächenunterlegscheibe 6	8	
12	N1012	Hose fuel 200	Kraftstoffschlauch 200	2	
14	N2223	726 Y Fitting	726 Y-Verteiler	1	
15	1S03S140	Fuel filter	Kraftstofffilter	1	
16	N2207	Clamp 11	Cobra 11	6	
17	N2198	Clamp 9	Cobra 9	1	
18	N1056	Sealing ring GEM 3/8	Dichtung GEM 3/8	3	
19	N2299	Fuel hose 120	Kraftstoffschlauch 120	1	
20	2S03S131	Silent block Fuel tank	Silentblock Tank	4	
22	2S02S143	Fuel tank shield	Tankabdeckung	1	
23	N807	Capscrew M6x16	Innensechskantschraube M6x16	2	
24	N913	Selflocking nut M6	Selbstsichernde Mutter M6	2	
25	2S03S150	Roll over valve	Roll Over Ventil	1	
26	MK01S250	Breather hose MINI	Entlüftungsschlauch MINI	1	
27	N2320	Carriage bolt M6x16	Rundkopfschraube M6x16	8	
28	N2482	Fuel hose 120 FUB DN 06 benzinol/oil L310mm	Schlauch FUB DN 06 Benzinol/Öl L	1	
29	2M03K011	Oil dipstick tube complete	Einfülltrichter 02 - Komplett	1	
30	2P226	Sticker fuel cap	Aufkleber Tankdeckel	1	

Oil drain - Ölabfluss



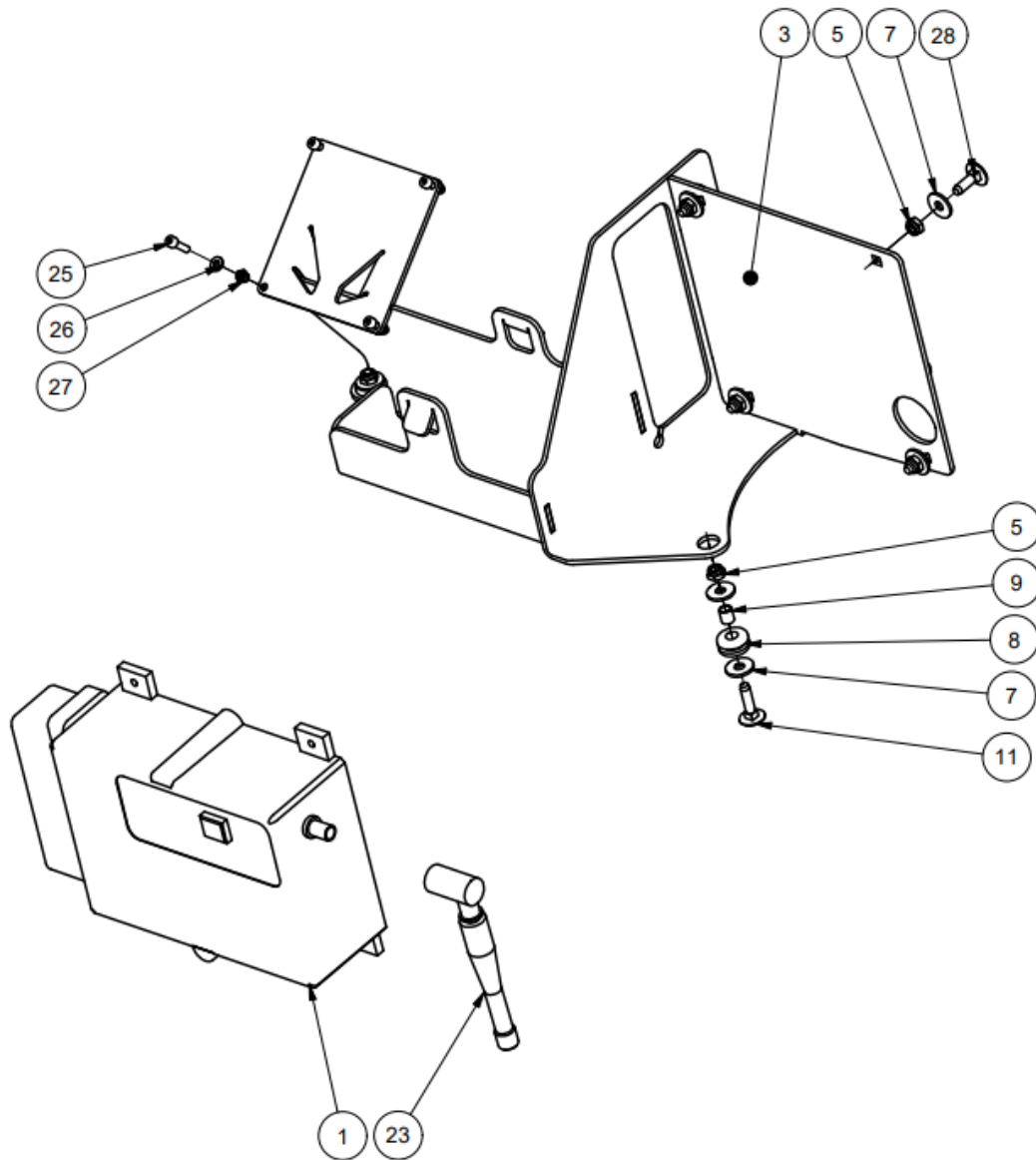
Item. Art.	Part No. T. Nr.	Description	Beschreibung	Pcs Stck	Note Hinweis
1	N2671	Plug	Ablassschraube	1	
2	N913	Self-locking nut M6	Selbstsichernde Mutter M6	1	
3	2M03S300	Oil drain	Ölabfluss	1	
4	2M03S290	Oil drain bracket	Halterung	1	
5	2S02S143	Fuel tank heat shield	Tankabdeckung	1	
6	N2337	O ring	O-Ring	1	
7	N820	Washer M6	Unterlegscheibe M6	1	
8	N2320	Girder bolt M6x16	Schraube M6x16	2	

Oil gauge / Ölmesstab



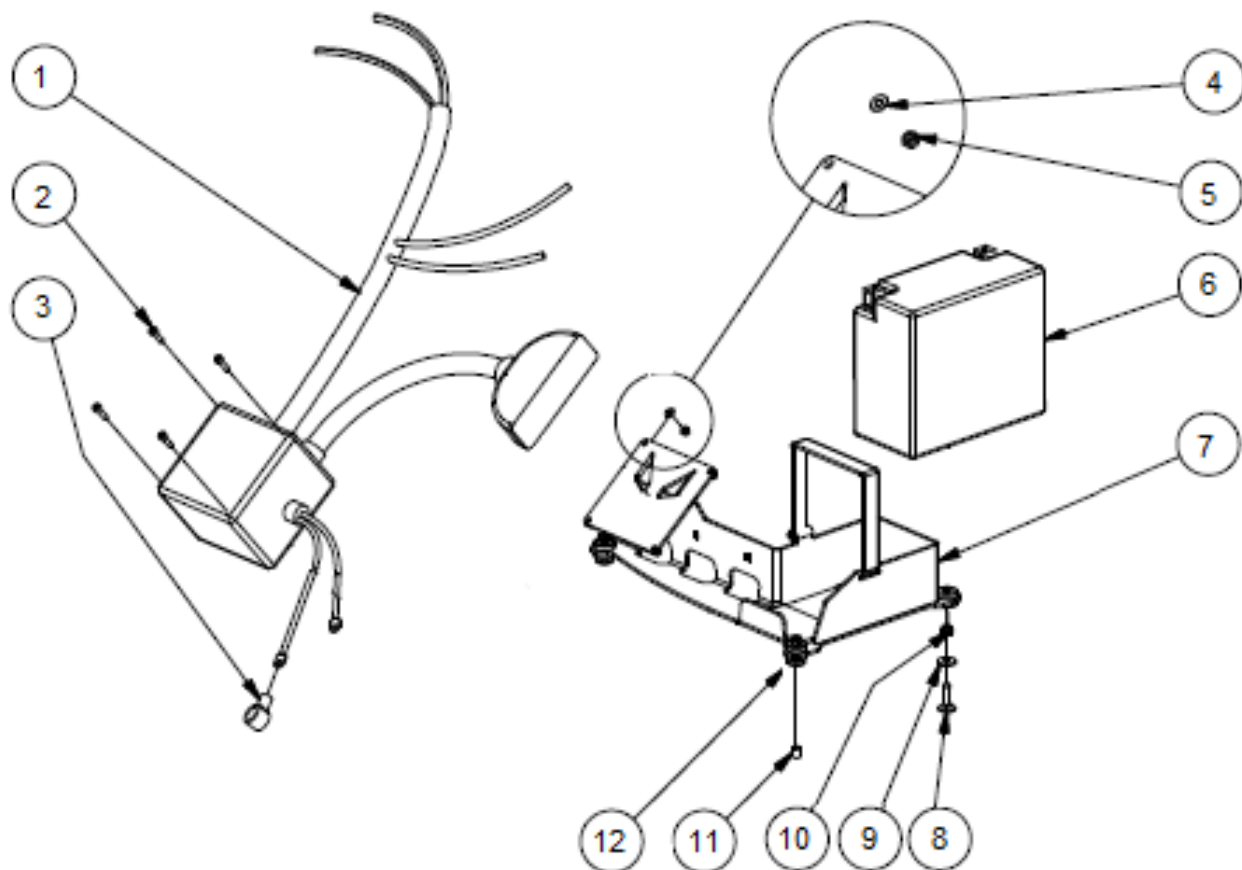
Item. Art.	Part No. T. Nr.	Description	Beschreibung	Pcs Stck	Note Hinweis
0	2M03K011	Funnel 02 set	Einfülltrichter 02 – Komplett	1	
1	2M03K010	Funnel system	Einfüllsystem	1	
2	N2341	Clamp	Schlauchschelle 40–60	1	
3	N826	Spring washer M8	Federring 8	1	
4	N927	Bolt M8x16	Innensechskantschraube M8x16	1	
5	2M03K240	Oil dipstick	Ölmesstab	1	
6	N2337	O Ring 16 mm	O-Ring 16 mm	1	

Control unit NBB 02 / Steuergerät NBB 02

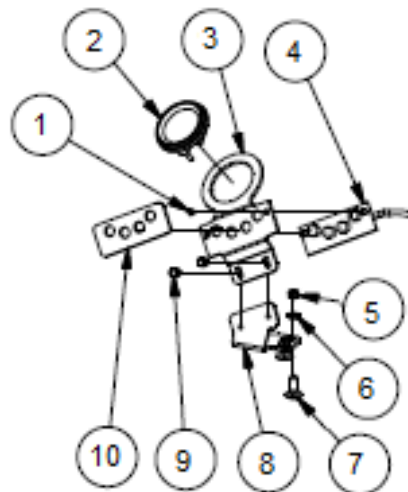


Item. Art.	Part No. T. Nr.	Description	Beschreibung	Pcs Stck	Note Hinweis
1	2N03S014	Control unit NBB	Steuergerät NBB	1	
3	2S07S043	Electronic bracket AKU low	Elektronische Halterung AKU niedrig	1	
5	N913	Selflocking nut M6 nylon	Selbstsichernde Mutter M6 Nylon	7	
7	N1089	Washer large-scale 8,4	Großflächenunterlegscheibe 8,4	10	
8	N2435	Rubber washer 8x3	Gummischeibe 8x3	3	
9		Spacing ring 6 - 9	Abstandsring 6 - 9	3	
11		Bolt M6x25	Schraube M6x25	3	
23		Antenna NBB	Antenne NBB	1	
25	N2667	Allen screw M4X16	Innensechskantschraube M4x16	4	
26	N2055	Washer A 4,3	Unterlegscheibe A 4,3	4	
27	N2010	Selflocking nut M4 nylon	Selbstsichernde Mutter M4 Nylon	4	
28		Bolt M6x20	Schraube M6x20	4	

Wiring Harness / Hauptkabelbaum

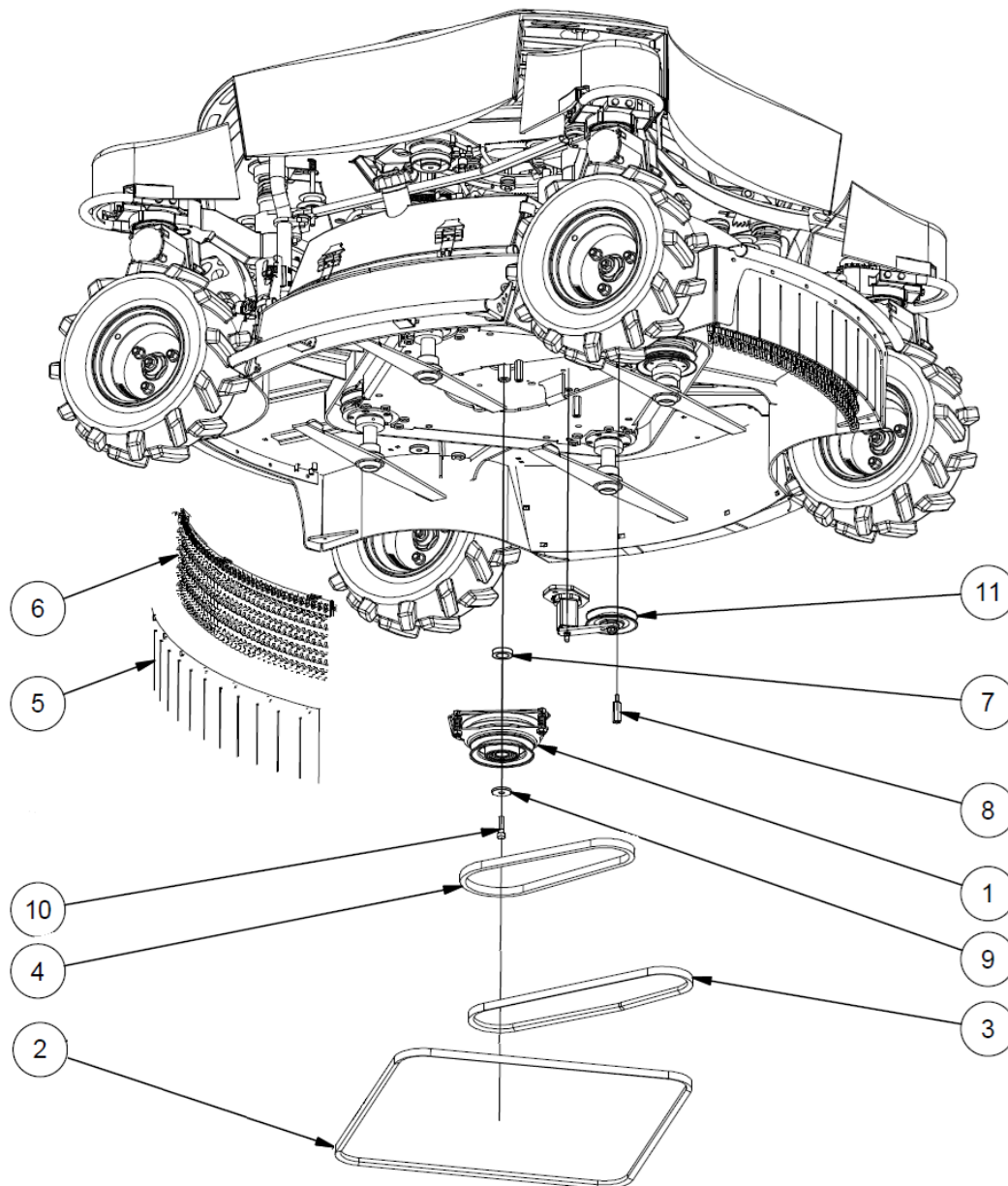


Item. Art.	Part No. T. Nr.	Description	Beschreibung	Pcs Stck	Note Hinweis
1	2S07S059	Main harness Super Low	Hauptkabelbaum Super Low	1	
2	N2667	Capscrew M4x16	Schraube M4x16	4	
3	2S07S060	Hood of battery terminal	Abdeckung Pluspol Batterie	1	
4	N2055	Washer M4	Unterlegscheibe M4	4	
5	N2010	Nut M4	Mutter M4	4	
6	1S07S041	Battery YTX 20 I	Batterie YTX 20 L	1	
7	2S07S043	Electronic bracket AKU low	AKU Konsole – niedrig	1	
8	N2473	Carriage bolt M6x25	Rundkopfschraube M6x25	3	
9	N1089	Washer 6/6,4	Großflächenunterlegscheibe M6/6,4	3	
10	N913	Selflocking nut M6	Selbstsichernde Mutter M6	3	
11	1N01S221	Spacing ring 8/6/v9	Distanzring 8/6/h9	3	
12	N2435	Rubber washer 8x3	Gummidurchführung 8x3	3	

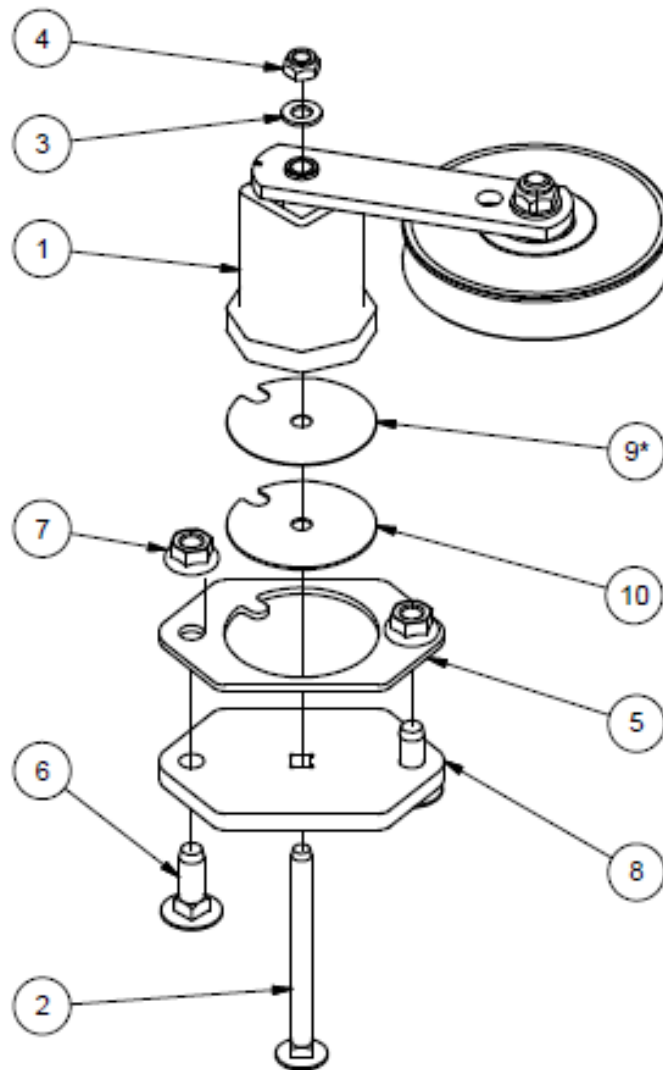
Motor clock / Betriebsstundenzähler

Item. Art.	Part No. T. Nr.	Description	Beschreibung	Pcs Stck	Note Hinweis
1	N2082	Counter sunk bolt M3x8	Innensechskantschraube M3x8	2	
2	1S07S070	Motorclock	Betriebsstundenzähler	1	
3	2S07S021	Motorclock panel 02	LED-Panel 02	1	
4	1S07S091	Indicating panel	Anzeigepanel	1	
	1S07S092	Indicating panel	Anzeigepanel	1	
5	N913	Selflocking nut M6	Selbstsichernde Mutter M6	2	
6	N820	Washer 6	Flache Unterlegscheibe 6	2	
7	N2318	Carriage bolt M6x20	Rundkopfschraube M6x20	2	
8	2S07S090	LED panel bracket 02	Konsole LED-Panel 02	1	
9	N2546	Self-drilling Screw	Bohrschraube 4,2x13	2	
10	2S07S100	LED panel washer 02	Unterlegscheibe LED-Panel 02	1	

Mower drive 02 / Mähwerkantrieb 02

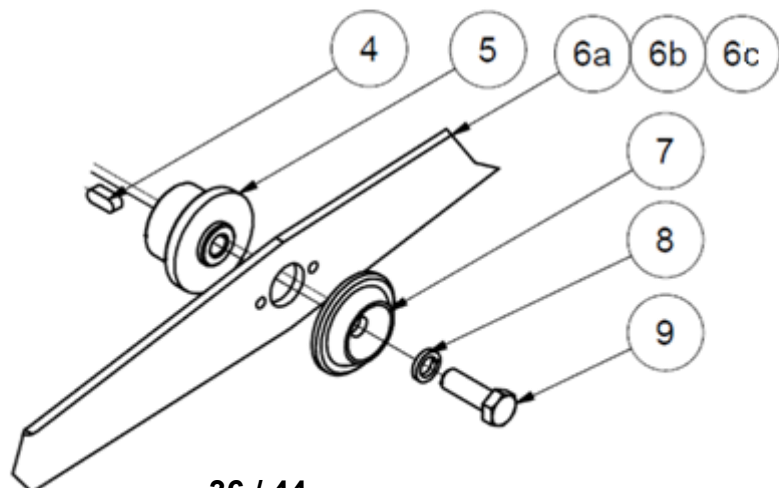
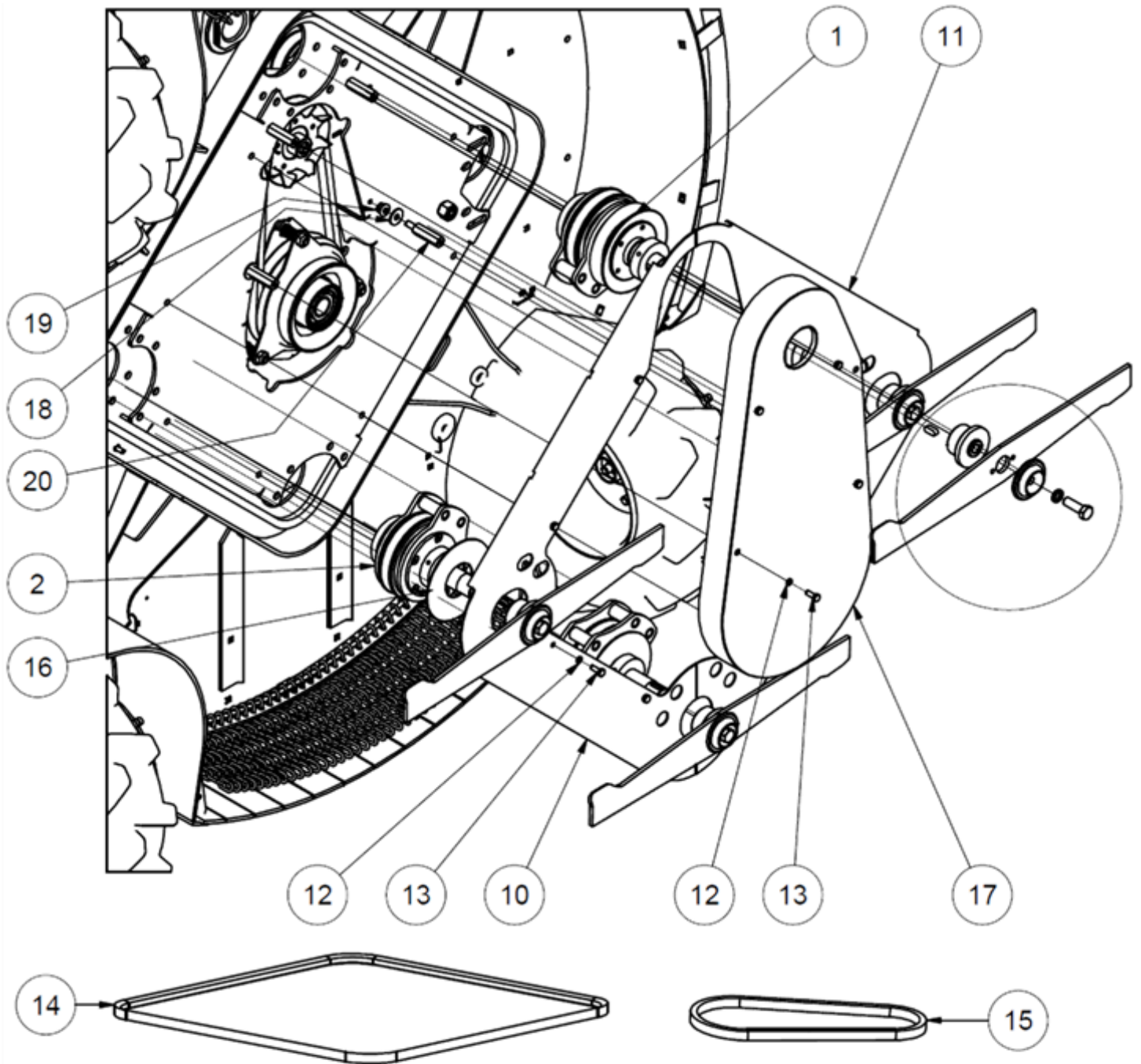


Item. Art.	Part No. T. Nr.	Description	Beschreibung	Pcs Stck	Note Hinweis
1	2Z04S010	Clutch 02	Kupplung 02	1	
2	2Z01S180	V Belt SPB 2410	Riemen SPB 2410	1	
3	N2971	V Belt B 1160	Riemen B 1160	1	
4	2Z04S021	V Belt BX 17x965 Lp	Keilriemen BX 17x965 Lp	1	
5	2S02S080	Protective cover	Gummi 02	2	
6	2S04K400	Chain cover	Ketten	2	
7	2M01S050	Dist. Washer 42 26 v10	Distanzring Motor 42 26 h10	1	
8	2Z03S031	Extender bolt M8	Abdeckbolzen 02	4	
9	2Z04S040	Clutch washer 02	Kupplungsunterlegscheibe 02	1	
10	N2163	Hex bolt UNF 7/16" x 1 1/2"	Schraube UNF 7/16" x 1 1/2"	1	
11	2Z01K030	Belt tensioner	Riemenspanner	1	
12	N2435	Rubber washer 8x3	Gummidurchführung 8x3	1	
13	N2156	Plastic cable holder	Kunststoffhalterung	1	
14	N2170	Allen bolt M4	Innensechskantschraube M4	1	

Belt tensioner / Riemenspanner

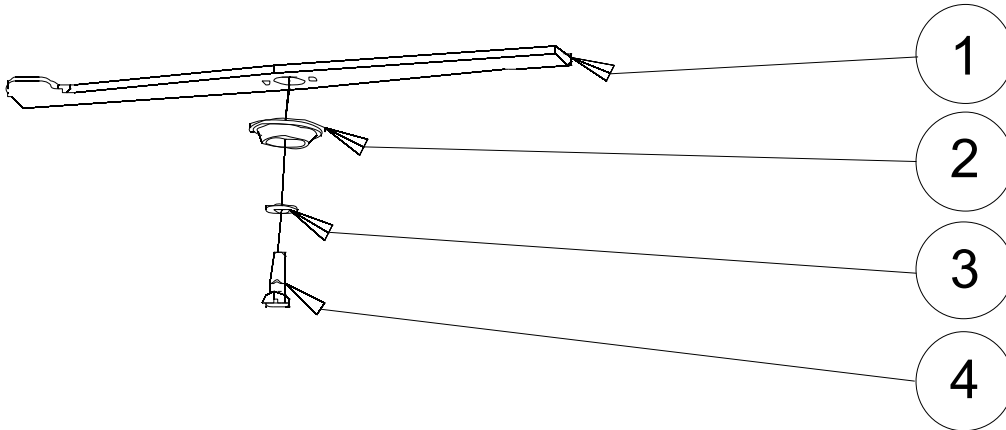
Item. Art.	Part No. T. Nr.	Description	Beschreibung	Pcs Stck	Note Hinweis
1	2Z01K030	Belt tensioner	Riemenspanner	1	
2	N2654	Carriage bolt	Schraube	1	
3	N869	Washer	Unterlegscheibe	1	
4	N914	Self-locking nut M8	Selbstsichernde Mutter M8	1	
5	2S01S220	Tensioner bracket 3	Konsole Spanner 3	1	
6	N2612	Carriage bolt M10x30	Schraube M10x30	2	
7	N855	Flange nut M10	Flanschmutter M10	2	
8	2S01S210	Tensioner bracket AL_8	Konsole Spanner Al_8	1	
9	2Z01S271	Tensioner spacer 0,5	Spanner-Unterlegscheibe 0,5	1	
10	2Z01S270	Tensioner spacer 1	Spanner-Unterlegscheibe 1	1	

Mowing unit / Mähwerk



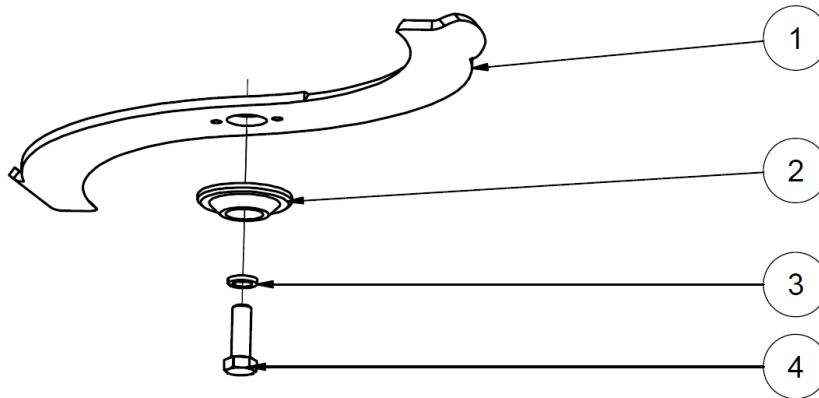
Item. Art.	Part No. T. Nr.	Description	Beschreibung	Pcs Stck	Note Hinweis
1	2Z01S001	Driven bearing box 6306	Antriebskörper	1	
2	2Z03S001	Tensioner bearing box 6306	Spannkörper	3	
4	N1070	Parallel key 8x7x20	Passfeder	4	
5	2Z01S100	Blade hub	Trägernabe	4	
6a	2Z01S140	Blade 02 505	Messer	4	
6b	2Z01S143	Blade 02 curved	Gebogenes Messer	4	
6c	2Z01S145	Blade 02 505 bent	Profilmesser	4	
7	2Z01S160	Blade washer	Messerscheibe	4	
8	N2143	Spring washer 12	Federunterlegscheibe	4	
9	N2014	Hex bolt M12/1,25x35	Schraube	4	
10	2Z03S011P	Lateral cover Right	Rechter Schutz	1	
11	2Z03S011L	Lateral cover Left	Linker Schutz	1	
12	N826	Spring washer 8	Federblech	11	
13	N885	Hex bolt M8x20	Sechskantschraube	11	
14	2Z03S040	Rubber edge trim seal	U-Profil	1	
15	2Z03S050	Rubber edge trim seal	U-Profil	1	
16	2Z01S195	Bearing cover	Mähwerkschutz	3	
17	2Z03K021K	Clutch cover II 02	Kupplungsschutz II	1	
18	N966	Washer	Unterlegscheibe	2	
19	N2696	Self-locking nut	Mutter	3	
20	2Z03S031	Extender bolt M8	Bolzen	4	

Blade set / Messersatz - 2Z01K140



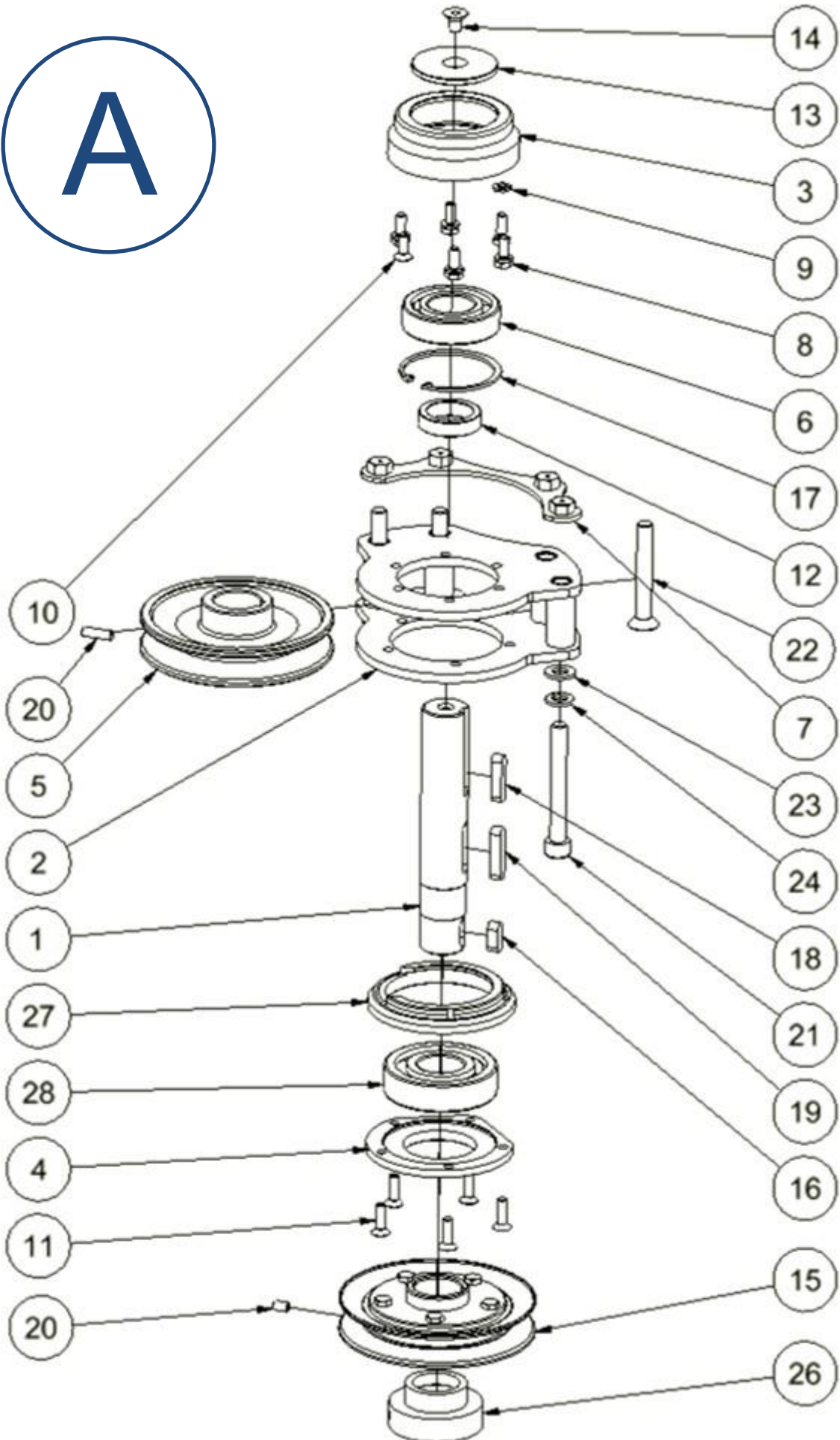
Item. Art.	Part No. T. Nr.	Description	Beschreibung	Pcs Stck	Note Hinweis
1	2Z01S140	Blade 02-505	Mähwerk	1	
2	2Z01S160	Blade washer	Schneidwerk	1	
3	N2143	Spring washer 12	Mähvorrichtung	1	
4	N2014	Hex bolt M12x1,25x35	Schneideinrichtung	1	

Blade set / Messersatz - 2Z01K143



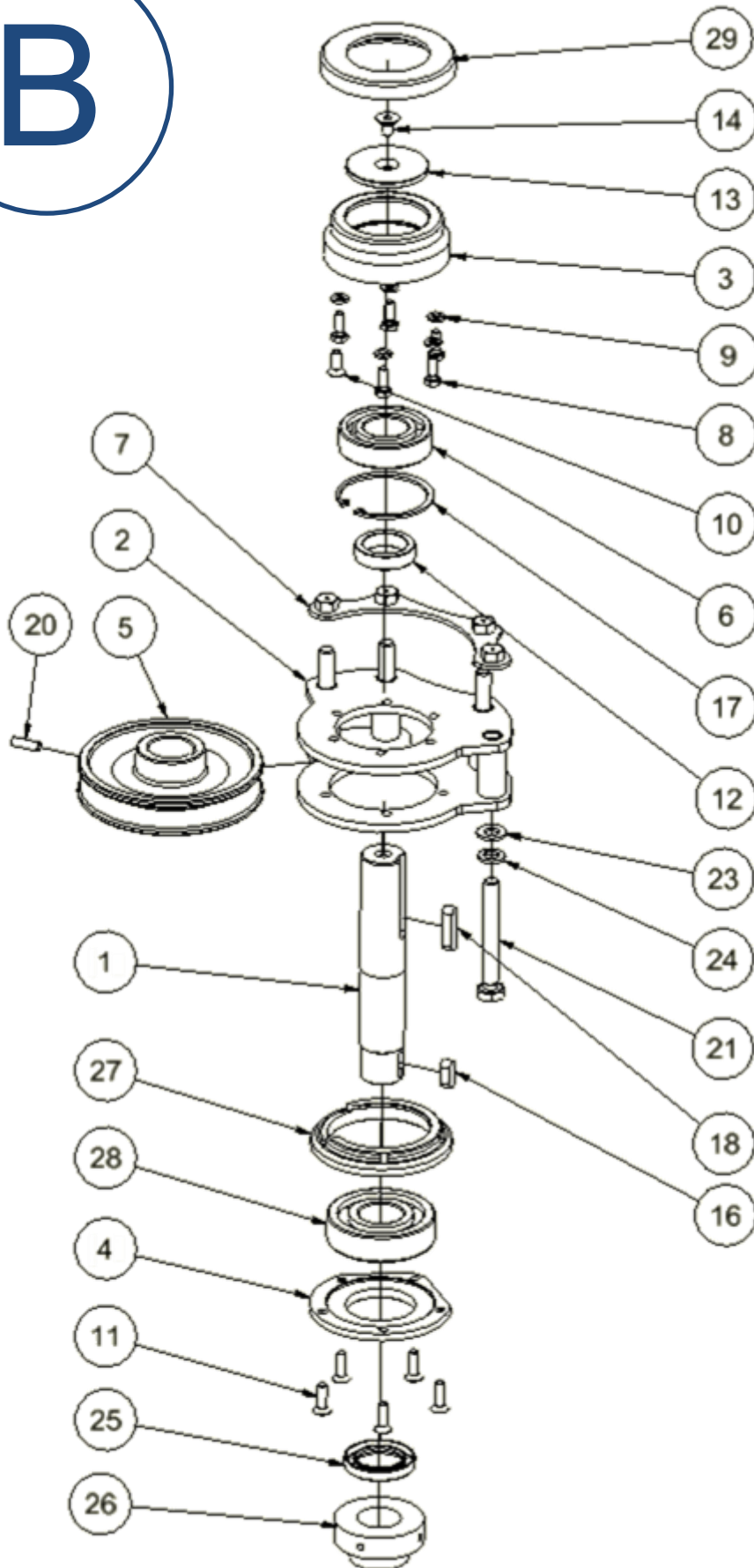
Item. Art.	Part No. T. Nr.	Description	Beschreibung	Pcs Stck	Note Hinweis
1	2Z01S143	Blade 02 – curved	Messer, gebogen	1	
2	2Z01S160	Blade washer	Messerscheibe	1	
3	N2143	Spring washer 12	Federunterlegscheibe	1	
4	N2014	Hex bolt M12x1,25x35	Schraube M12x1,25x35	1	

Driving bearing box / Antriebskörper (2Z01S001) A



Tightening bearing box / Angetriebenes – spannendes Bauteil 2Z03S001) B

B



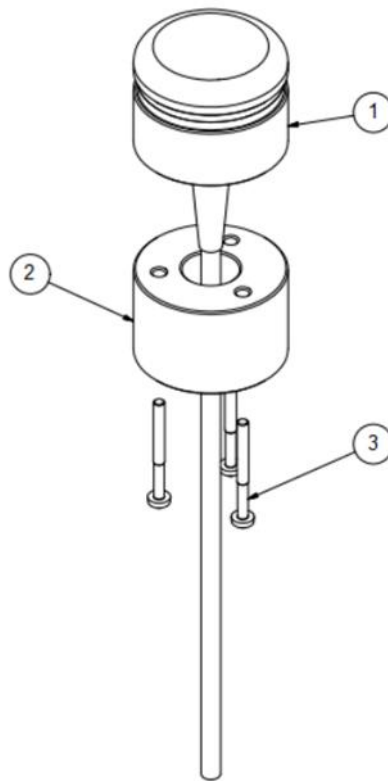
Driving bearing box / Antriebskörper (2Z01S001) A

Tightening bearing box / Angetriebenes – spannendes Bauteil (2Z03S001) B

Item. Art.	Part No. T. Nr.	Description	Beschreibung	Pcs Stck	Note Hinweis
1A	2Z01S010	Driving shaft B	Antriebsmesserwelle B	1	
1B	2Z01S020	Driven shaft A	Abgetriebene Messerwelle A	1	
2	2Z01K011	Drive flange 6306	Flanschgehäuse – Schweißkonstruktion	1	
3	2Z01S040	Bearing shell 6206 I	Lagergehäuse	1	
4A	2Z01S210	Bearing shell 6306 II A	Lagergehäuse	1	
4B	2Z01S220	Bearing shell 6306 II B	Lagergehäuse	1	
5	2Z01S071	Driven pulley SPB 118 30 6306	Riemenscheibe – Abtrieb	1	
6	N515	Bearing 6206 2RS	Lager	1	
7	2Z01K090	Nut strap	Mutterschelle	1	
8	N2040	Bolt M6x16 hexagon head	Sechskantschraube – gelb verzinkt	5	
9	N805	Spring washer 6	Federring – gelb verzinkt	5	
10	N912	Countersunk bolt M6x16	Senkschraube mit Innensechskant	1	
11	N807A	Countersunk bolt TORX M6x20	Senkschraube mit TORX	5	
12	2Z01S120	Spacing ring 40 30 v10	Distanzring	1	
13	2Z01S130	Shaft washer	Wellenunterlegscheibe	1	
14	N887	Countersunk bolt M8x20	Senkschraube mit Innensechskant	1	
15A	2Z01S150	Driving pulley SPB 118 30	Riemenscheibe – Antrieb	1	
15A	2S05S010.2	Outer shims only	Ring	2	
16	N1070	Parallel key 8x7x20	Passfeder dicht	1	
17	N877	Circlip internal 62	Sicherungsring innen	1	
18	N854	Parallel key 8x7x30	Passfeder	1	
19A	N2101	Parallel key 8x7x35	Passfeder	1	
20	N1073	Hexagon socket set screw M6x6	Stellschraube mit Innensechskant	2	
21A	N2157	Allen screw M10x80	Innensechskantschraube	2	
21B	N2039	Hex bolt M10x80	Sechskantschraube	4	
22A	N2037	Countersunk bolt M10x70	Senkschraube mit Innensechskant	2	
23A	2Z01S240	Custom washer 20x10	Unterlegscheibe	2	
23B	2Z01S240	Custom washer 20x10	Unterlegscheibe	4	
24A	N845	Spring washer 10	Federring – gelb verzinkt	2	
24B	N845	Spring washer 10	Federring – gelb verzinkt	4	
25B	2Z01S080	Oil seal	Wellendichtring (Gummi-Metall- Dichtung)	1	
26	2Z01S190	Labyrinth thread	Gewindelabyrinth	1	
27	2Z01S230	Bearing shell 6306 III	Lagergehäuse	1	
28	N2367	Bearing 6306 2RS	Lager	1	
29B	2Z01S200	Spacing ring 90/12	Distanzring	1	










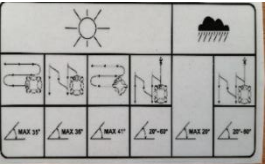


Note: Quantities apply to 1 bearing box, for the set machine you need
1× 2Z01S001(A) and 3× 2Z03S001(B).
Number 29 Spacing ring is only used on the bearing box under the fuel tank.
Place labyrinths as shown on pictures.

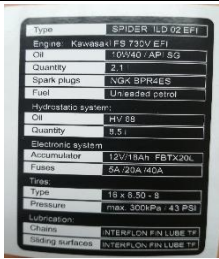




Hinweis: Das komplette Mähwerk besteht aus 1 Stück 2Z01S001(A) und 3 Stück
2Z03S001(B).
Position Nr. 29 – Distanzring 90/12 ist ausschließlich für das Gehäuse unter dem
Kraftstofftank bestimmt. Position Nr. 26 – Gewindelabyrinth ist gemäß Zeichnung
zu platzieren.

Beacon Super Low / Signallicht Super low

Item. Art.	Part No. T. Nr.	Description	Beschreibung	Pcs Stck	Note Hinweis
1	2N02S050	Smart beacon	Signallicht smart	1	
2	2N02S040.SOL	Beacon bracket	Signallicht Halterung	1	
3	N2881	Screw M3x40	Schraube M12x1,25x35	1	

Safety symbols / Sicherheitszeichen

Parts number	Symbol	Machine
2P118		
N1035.1		
2P129		
2P130		
2P226		
3P209		
2P339_EFI		
2P141		
2P140		
2P122_EFI		
2P132_EFI		
2P128		

2P340		
2P117.2		
SXP020		
2P530_EFI		
2P133_RBS		

Others / Sonstiges

Item. Art.	Part No. T. Nr.	Description	Beschreibung	Pcs Stck	Note Hinweis
1	RP007	Protective tarp cover ILD02	Abdeckplane ILD02		
2	1S07S134	Gel battery charger	Ladegerät für Gel-Akkus		
3	NA01A	Drive up ramp 1500	Gebogenes Auffahrrampe – Paar		
4	NA02	Drive up ramp 2000	Gebogenes Auffahrrampe – Paar		
5	N9999.4	Mobilgrease	Mobilgrease		
6	N9999.40	Bolt adhesive	Hochfestes Klebstoff		
7	N9999.7	Lubricant Mobilux EP 004	Schmierstoff Mobilux EP 004		
8	N9999.39	Chain spray INTERFLON FIN LUBE TF	Kettenspray INTERFLON FIN LUBE TF		
9	PR013	Suction bottle	Absauggerät		
10	PR005	Grease gun	Fettpresse		