

REMOTE CONTROLLED MOWER - FERNGESTEUERTER MÄHER



**PARTS MANUAL
ERSATZTEILLISTE**

SPIDER eCROSS LINER
s.n. 1 -



DVOŘÁK – svahové sekačky s.r.o.
Pohled 277, 582 21 Pohled, Česká republika

Table of content - Inhaltsverzeichnis

Assemblies - Baugruppen	3
Chassis - Chassis.....	4
Sway Bar - Schwankungsstange	6
Elevation brackets - Höhenklammern.....	7
Top cover bracket - Halterung der oberen Abdeckung	8
Bracket for control unit - Halterung für Steuergerät.....	9
Regulator housing - Reglergehäuse	10
Mowing unit - Mähwerk.....	12
Drive unit - Antriebseinheit	14
Speed reduction - Geschwindigkeitsreduzierung	15
Wheel suspension - Radaufhängung	16
Wings - Flügel	18
Right wing - Rechter Flügel	18
Left wing - Linker Flügel.....	20
Electronics - Elektronik	22
Others - Andere	24
Covers - Abdeckungen	24
Stickers - Aufkleber.....	26
Accesories - Zubehör.....	27

In the note column of the tables, you can find the following information:

№ = Part is used on machines with following serial number.

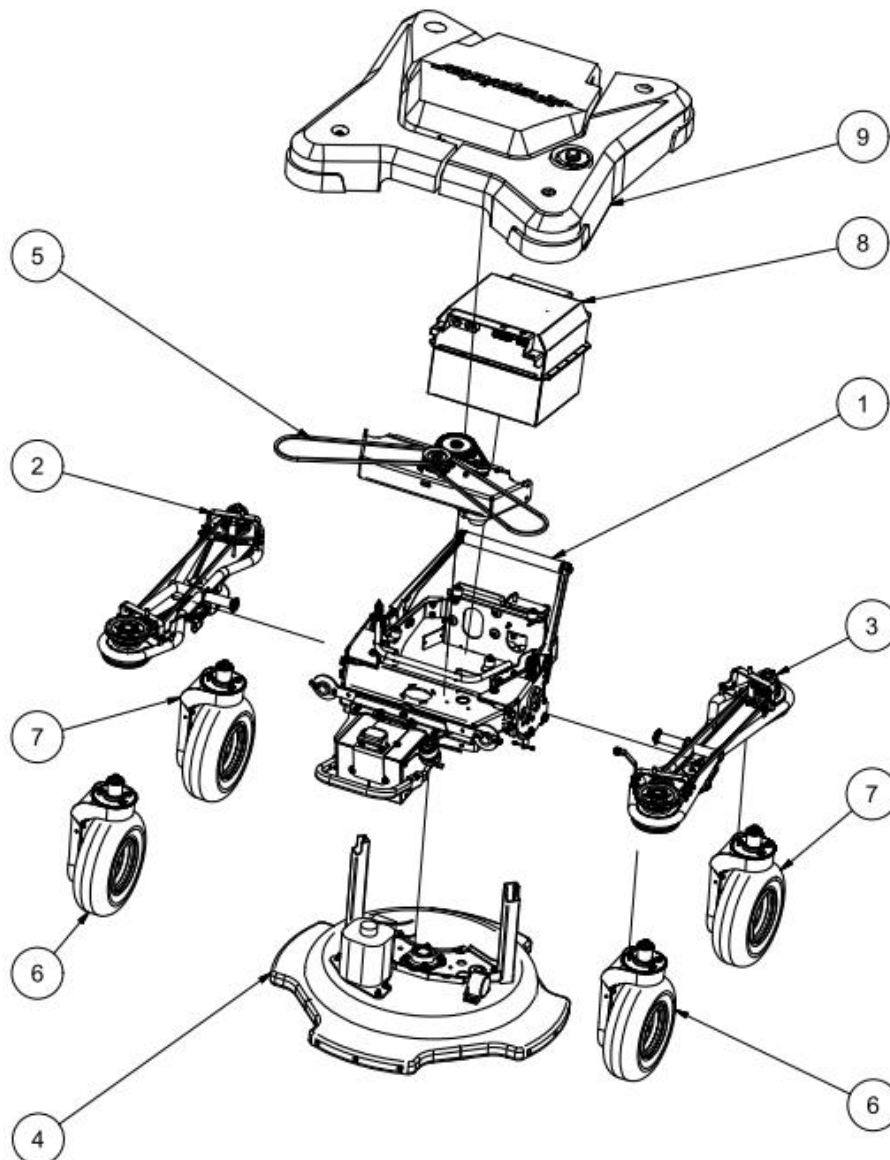
In some cases there can also be mention of a PPI_xxx which directs you to the accompanying PPI(parts and product information) regarding the part in question with a deeper explanation on backwards compatibility and update reason.

In der Anmerkungsspalte der Tabellen finden Sie folgende Informationen:

№ = Teil wird auf Maschinen mit folgender Seriennummer verwendet.

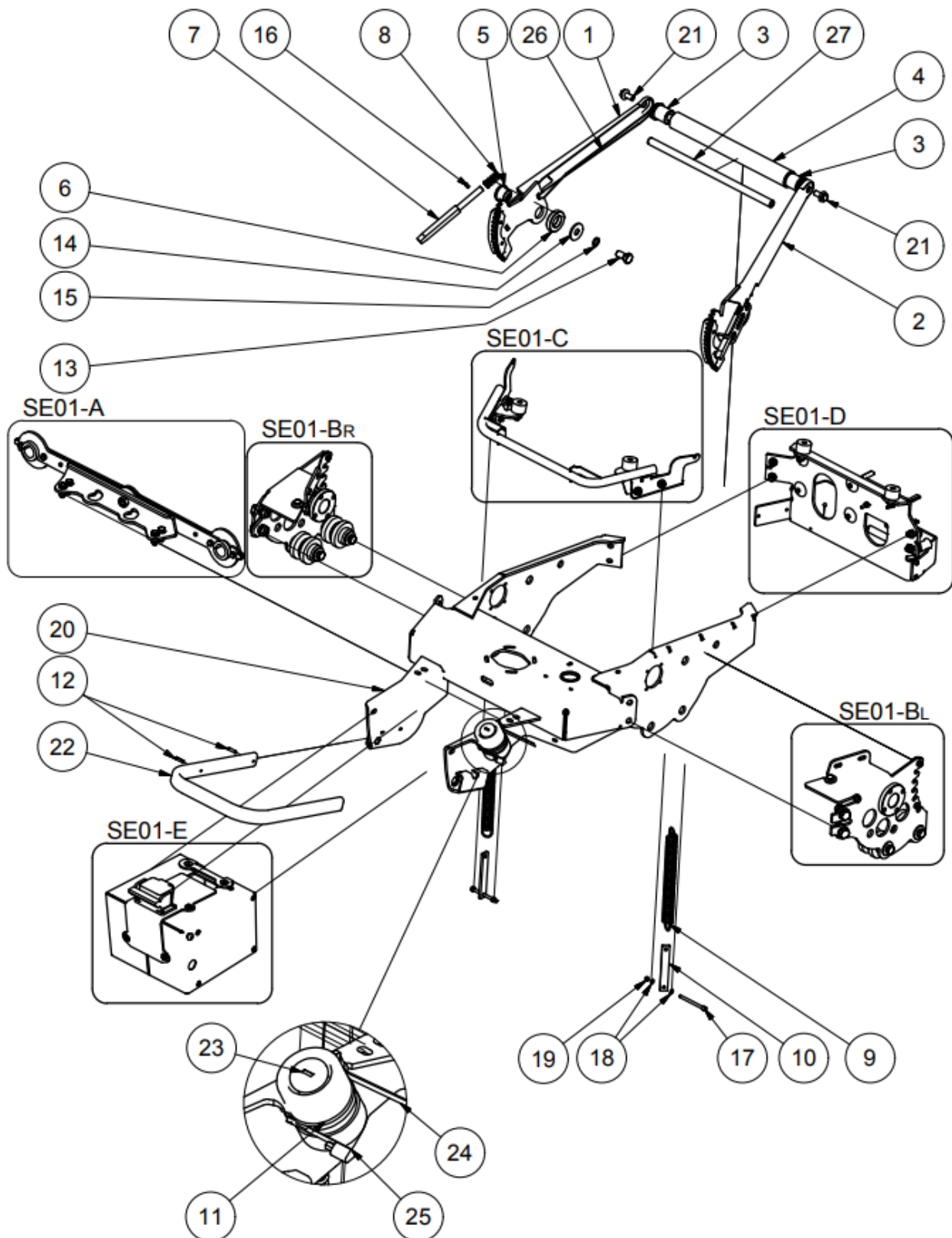
In einigen Fällen kann auch ein PPI_xxx erwähnt werden, der Sie zu den begleitenden PPI (Teile- und Produktinformationen) bezüglich des betreffenden Teils mit einer tieferen Erklärung zur Abwärtskompatibilität und zum Aktualisierungsgrund weiterleitet.

Assemblies - Baugruppen



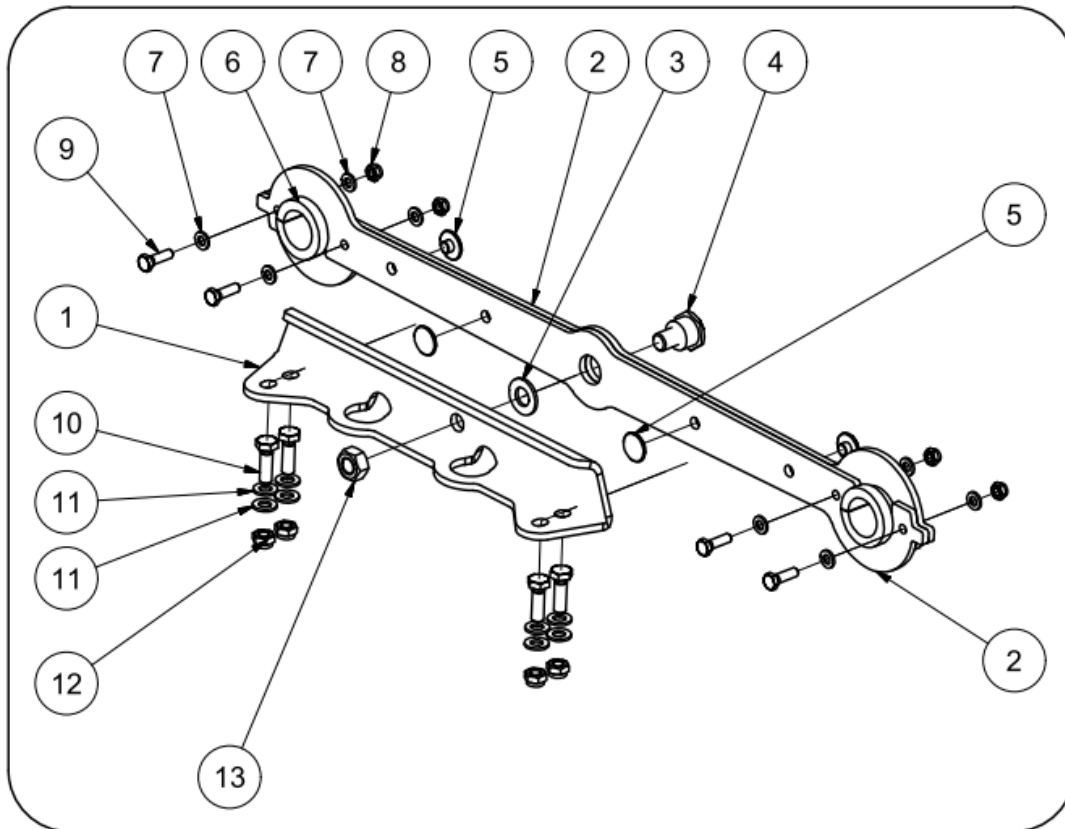
Item. Art.	Part No. T.-Nr.	Description	Beschreibung	Pcs Stck	Note Hinweis
1	-	Chassis	Chassis	-	
2	-	Right wing	Flügel rechts	-	
3	-	Left wing	Flügel links	-	
4	-	Mowing unit	Mähwerk	-	
5	-	Drive unit	Antriebseinheit	-	
6	-	Wheel suspension front	Radaufhängung vorne	-	
7	-	Wheel suspension rear	Radaufhängung hinten	-	
8	-	Battery and electronics	Batterie und Elektronik	-	
9	-	Covers	Abdeckungen	-	
10	-	Others	Zusätzliches	-	

Chassis - Chassis



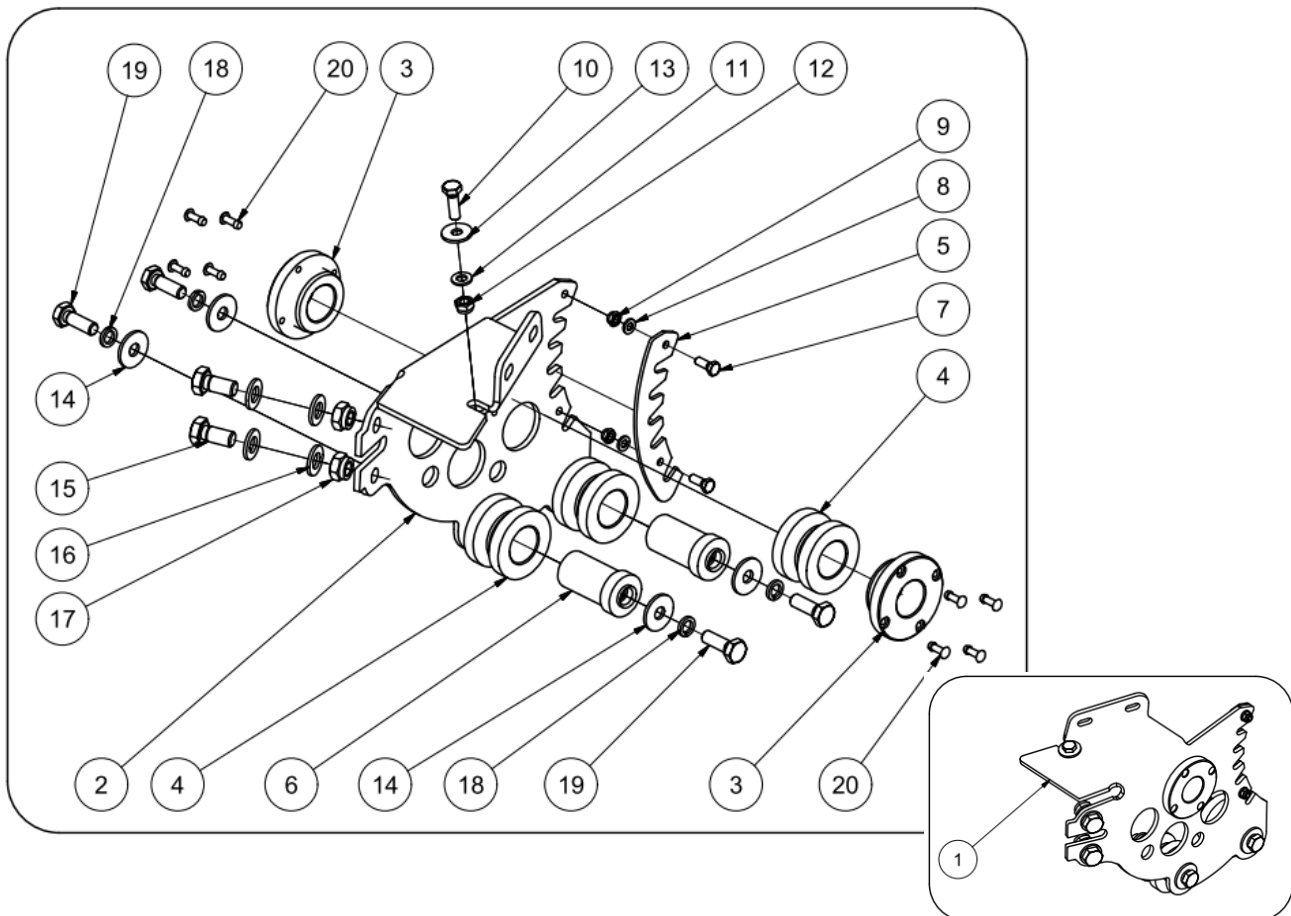
PARTS MANUAL SPIDER CROSS LINER

Item.	Part No.	Description	Beschreibung	Pcs	Note
Art.	T.-Nr.			Stck	Hinweis
1	SX02S440	Cutting height lever Right	Schnitthöhenhebel rechts	1	
2	SX02S430	Cutting height lever Left	Schnitthöhenhebel links	1	
3	SX02S520	Handle stop	Griffanschlag	2	
4	SX02S510	Pipe handle	Rohrgriff	1	
5	SX02S460	Elevation peg	Höhenstift	2	
6	SX02S310	Peg washer	Stiftscheibe	2	
7	SX02S130	Elevation locking rod	Höhenverriegelungsstange	2	
8	N2725	Compression spring	Druckfeder	4	
9	N2720	Tension spring	Spannungsfeder	2	
10	1K01S290	Tank strap	Befestigungsgurt	2	
11	SX02S680	Start/stop button housing	Start/Stop Knopfgehäuse	1	
12	N2515	Spring pin 4x24	Federstift 4x24	2	
13	N872	Hex bolt M10x25	Sechskantschraube M10x25	5	
14	N1094	Large washer M10	Scheibe M10	2	
15	N845	Spring washer 10	Federscheibe 10	2	
16	N1046	Set screw M5x10	Stellschraube M5x10	2	
17	N2812	Socket Cap Head Screw M5x60	Inbusschraube M5x60	2	
18	N821	Washer M5	Scheibe M5	4	
19	N2146	Nut self locking M5	selbstsichernde Mutter M5	2	
20	SX02S010	Chassis	Chassis	1	
21	N2805	Serrated flanged bolt M10x20	gezackte Flanschschrabe M10x20	2	
22	SL02S020	Guider frame (Lite)	Führungsrahmen (Lite)	1	
23	1N02S020	Stop button	Stoptaste	1	
24	N2725	Compression spring	Druckfeder	4	
25	SX02S740	Stainless steel Clamp	Edelstahlklemme	1	
26	SX02S770	Steel cable	Stahlkabel	2	
27	SX02S060	Tube handle	Rohrgriff	1	

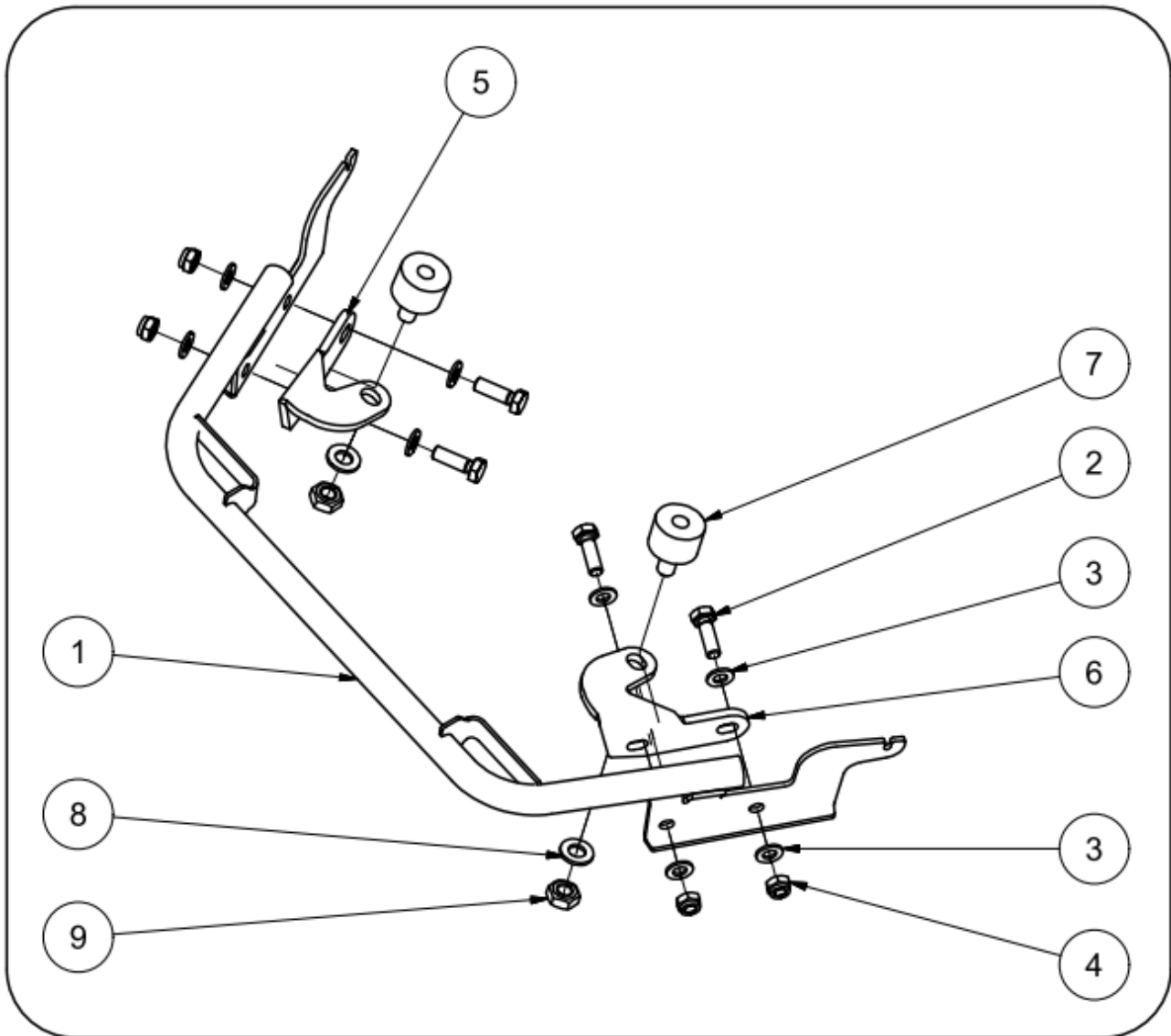
Sway Bar - Schwankungsstange

Item. Art.	Part No. T.-Nr.	Description	Beschreibung	Pcs Stck	Note Hinweis
1	SX02S110	Sway bar bracket	Pendelstangenhalterung	1	
2	SX02S230	Sway bar	Pendelstange	2	
3	SX02S350	Sway bar washer	Scheibe	1	
4	SX02S290	Swaybar peg	Stift	1	
5	SX02S340	Silon stop	Kunststoffanschlag	4	
6	SX04S300	Silentblok wing	Buchse	2	
7	N820	Washer M6	Scheibe M6	11	
8	N913	Self locking nut M6	Sicherungsmutter M6	4	
9	N806	Hex bolt M6x20	Sechskantschraube M6x20	4	
10	N832	Hex bolt M8x25	Sechskantschraube M8x25	4	
11	N869	Washer M8	Scheibe M8	8	
12	N914	Self locking nut M8	Sicherungsmutter M8	4	
13	N1088	Nut M12	Mutter M12	1	

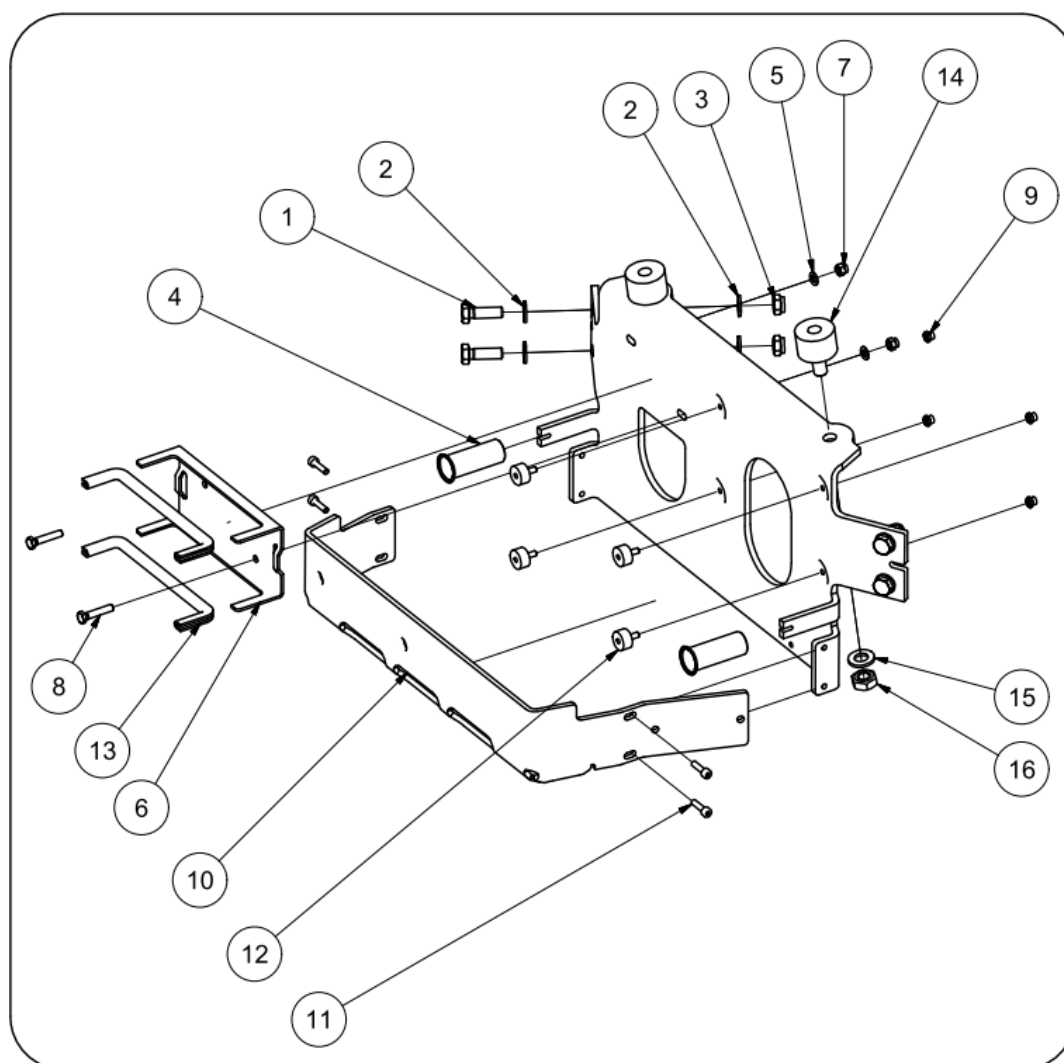
Elevation brackets - Höhenklammern



Item. Art.	Part No. T.-Nr.	Description	Beschreibung	Pcs Stck	Note Hinweis
1	SX02S260	Left elevation bracket	Höhenhalterung - Links	1	
2	SX02S250	Right elevation bracket	Höhenhalterung - Rechts	1	
3	SX02S090	Wing housing	Gehäuse	2	
4	SX02S070	Lifting roller	Hubrolle	3	
5	SX02S400	Elevation reinforcement	Höhenverstärkung	1	
6	SX02S100	Pin 25 LIN	Stift 25 LIN	2	
7	N2040	Hex bolt M6x16	Sechskantschraube M6x16	2	
8	N820	Washer M6	Scheibe M6	2	
9	N915	Self locking nut M10	Selbstsichernde Mutter M10	6	
10	N832	Hex bolt M8x25	Sechskantschraube M8x25	1	
11	N869	Washer M8	Scheibe M8	5	
12	N914	Self locking nut M8	Sicherungsmutter M8	3	
13	N966	Large washer M8x24x2	Scheibe M8x24x2	1	
14	N1094	Large washer M10	Scheibe M10	4	
15	N872B	Hex bolt M10x35	Sechskantschraube M10x35	3	
16	N838	Washer M10	Unterlegscheibe M10	4	
17	N915	Self locking nut M10	Selbstsichernde Mutter M10	2	
18	N1094	Large washer M10	Scheibe M10	4	
19	N872B	Hex bolt M10x35	Sechskantschraube M10x35	4	Right only 3 + 1x N2017
20	N2719	Stainless steel blind rivet A2-A2 4,8x18mm	Blindniet A5x20	8	
21	N2017	Countersunk bolt M10x30	Senkschraube M10x30	1	Right only

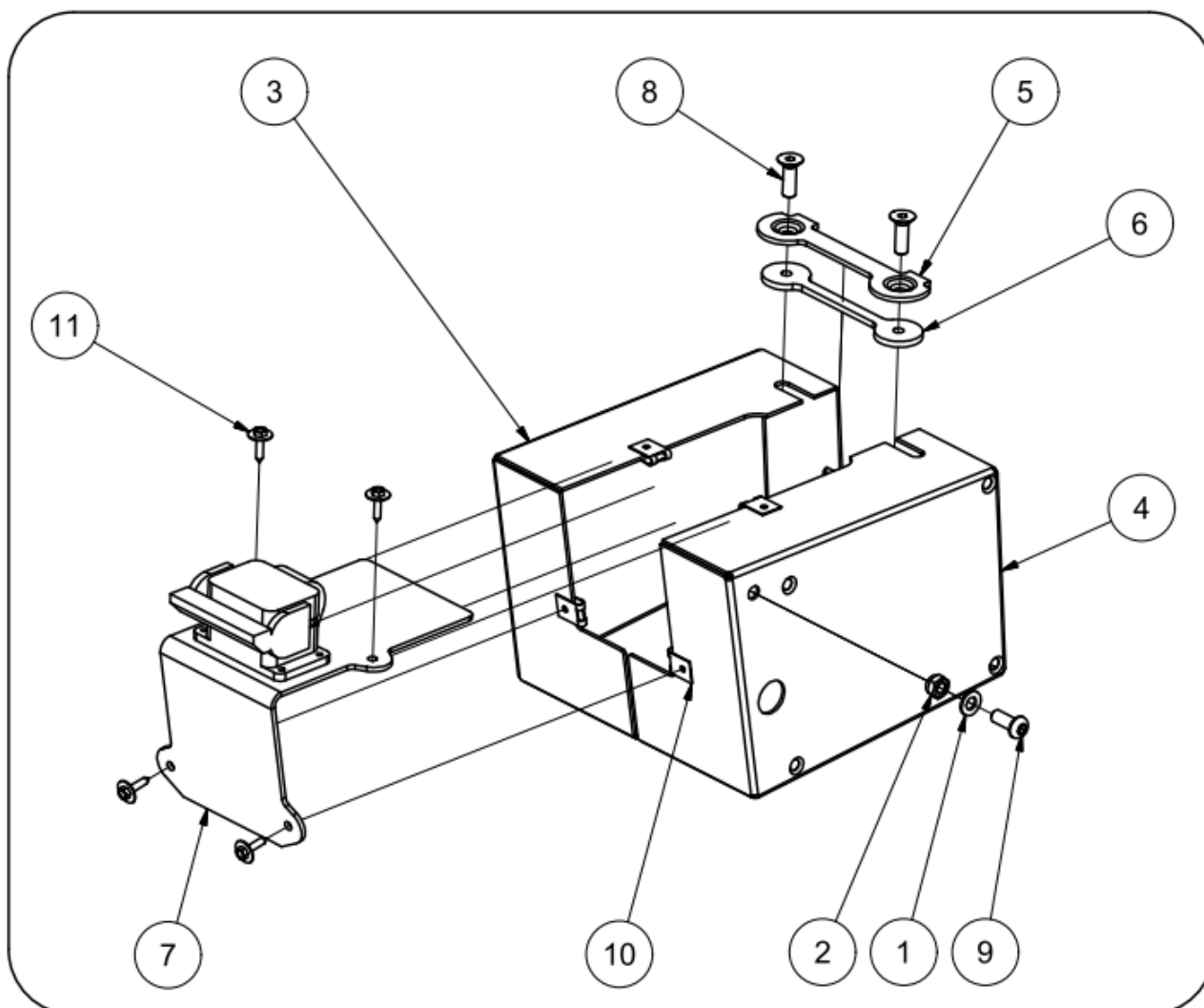
Top cover bracket - Halterung der oberen Abdeckung

Item. Art.	Part No. T.-Nr.	Description	Beschreibung	Pcs Stck	Note Hinweis
1	SX02S170	Top cover bracket	Abdeckungshalterung	1	
2	N832	Hex bolt M8x25	Sechskantschraube M8x25	4	
3	N869	Washer M8	Scheibe M8	8	
4	N914	Self locking nut M8	Sicherungsmutter M8	4	
5	SE02S100	Battery bracket right	Batteriehalterung rechts	1	
6	SE02S090	Battery bracket left	Batteriehalterung links	1	
7	N2912	Silent block M8x15	Buchse M8x15	2	
9	N2340	Serrated flanged nut M8	Gezahnte Bundmutter M8	2	

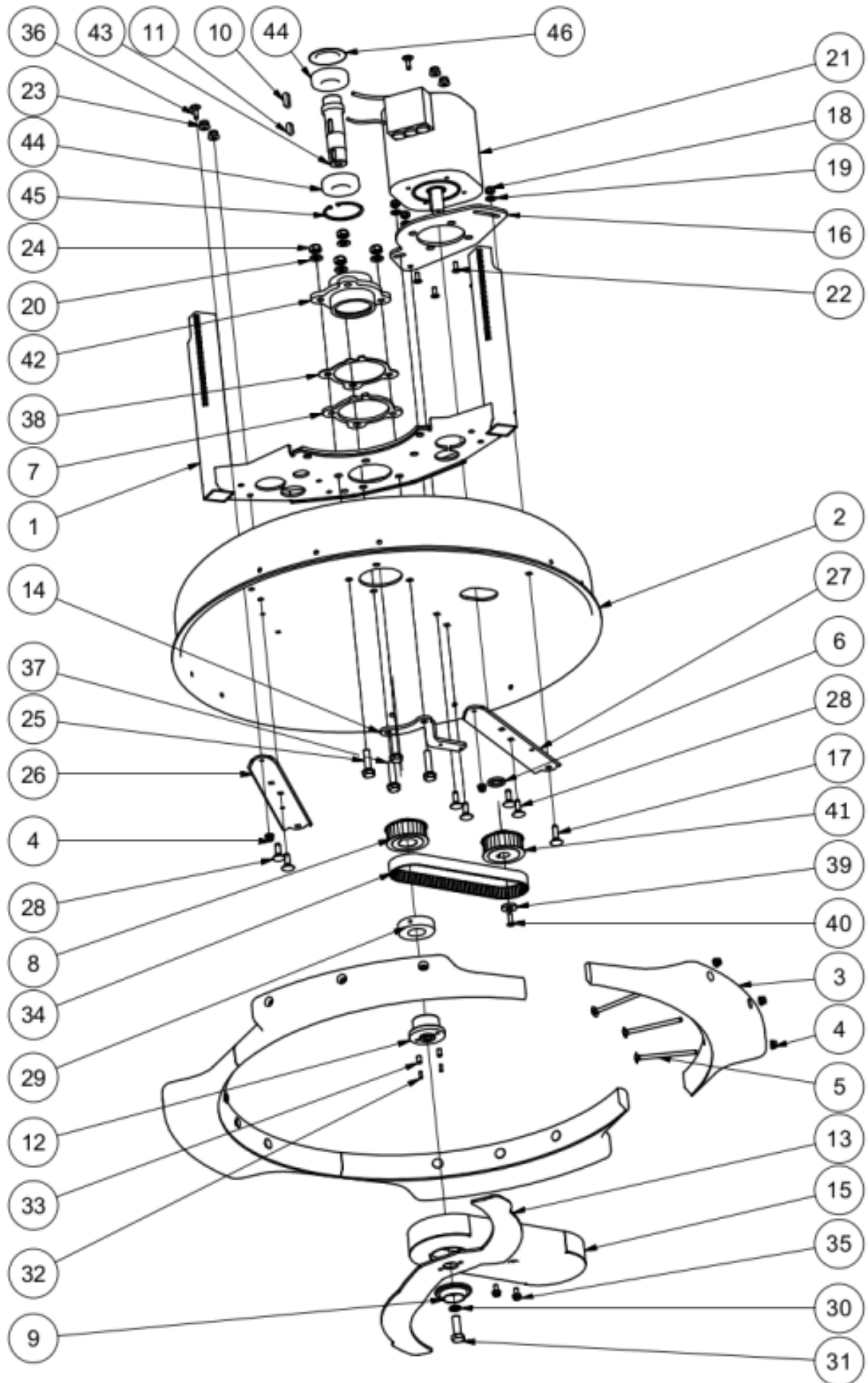
Bracket for control unit - Halterung für Steuergerät

Item. Art.	Part No. T.-Nr.	Description	Beschreibung	Pcs Stck	Note Hinweis
1	N832	Hex bolt M8x25	Sechskantschraube M8x25	4	
2	N869	Washer M8	Scheibe M8	8	
3	N914	Self locking nut M8	Sicherungsmutter M8	4	
4	SX02S450	Cover bracket	Abdeckungshalterung	2	
5	N821	Washer M5	Scheibe M5	6	
6	SE02k010	Control unit bracket Ecross	Halteplatte Empfangseinheit Ecross	1	
7	N2146	Nut self locking M5	selbstsichernde Mutter M5	2	
8	N2811	Button head screws M5x14	Linsenkopfschrauben M5x14	2	
9	N2010	Nut self locking M4	selbstsichernde Mutter M4	2	
10	SX02S670	Control unit cover	Steuergeräteabdeckung (Autec)	1	
11	N2148	Button head screws M5x12	Linsenkopfschrauben M5x12	4	
12	N2798	Silentblok 15x8 M4x10	Buchse 15x8 M4x10	4	
13	-	Included in SE02K010	In SE02K010 enthalten		
14	N2912	Silent block M8x15	Buchse M8x15	2	
16	N2696	Self locking flanged nut M8	Selbstsichernde Flanschnutter M8	2	

Regulator housing - Reglergehäuse



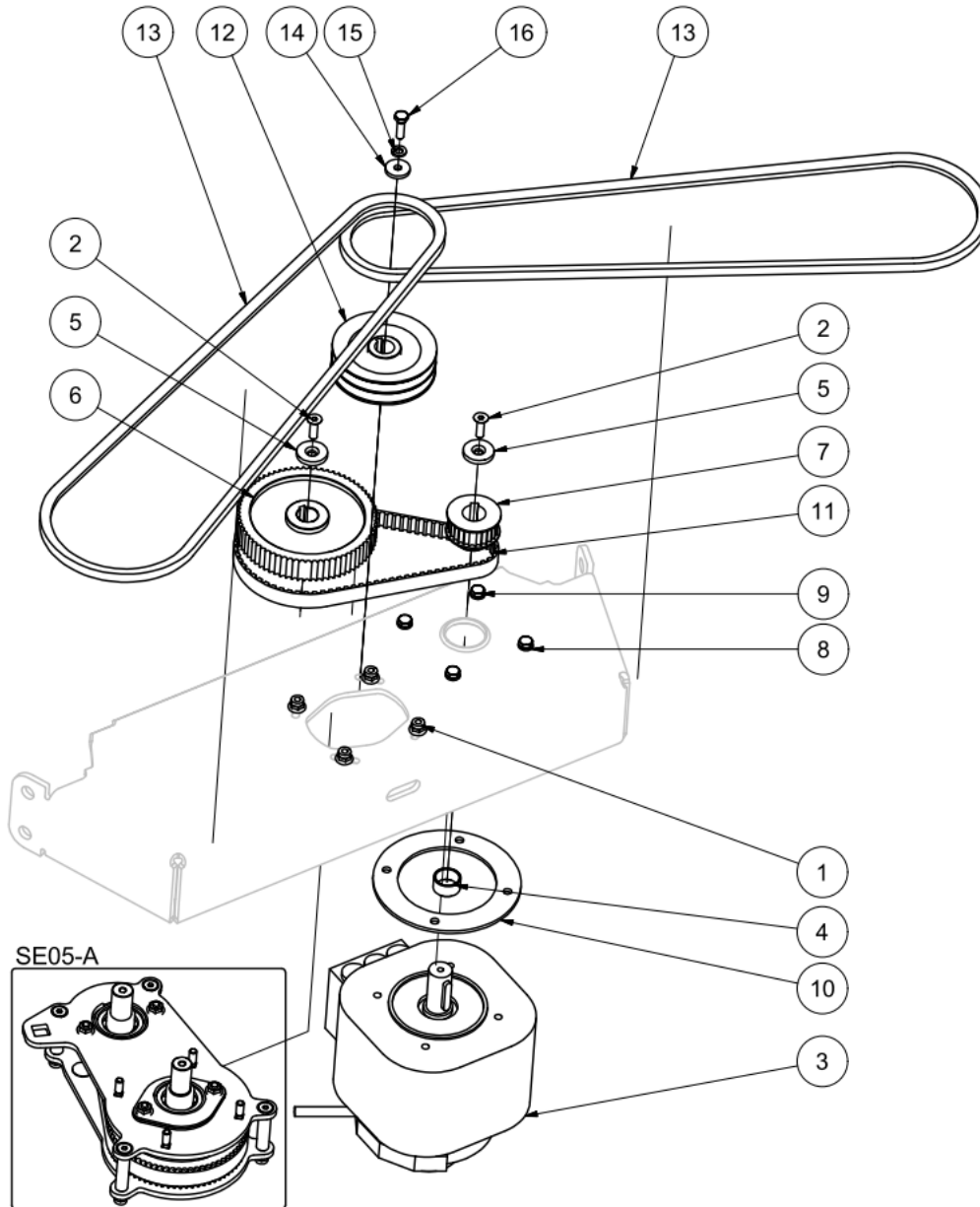
Item. Art.	Part No. T.-Nr.	Description	Beschreibung	Pcs Stck	Note Hinweis
1	N2117	Washer M8	M8 Unterlegscheibe	2	
2	N2696	Self locking flanged nut M8	Selbstsichernde Flanschmutter M8	2	
3	SE02S120	Regulator bracket Right	Unterstützung des rechten Reglers	1	
4	SE02S110	Regulator bracket Left	Linke Reglerunterstützung	1	
5	SE02S140	Custom o-o washer plate	Benutzerdefinierte O-O-Unterlegscheibe	1	
6	SE02S150	Custom o-o threaded plate	Kundenspezifische o-o Gewindeplatte	1	
7	SE02S130	Connector bracket	Steckerhalter	1	
8	N887	Counter sunk bolt M8x20	Senkschraube M8x20	2	
9	N2121	Button head screw M8x20	Halbrundkopfschrauben M8x20	2	
10	N866	Nut Mounting Clip	Mutter Befestigungsclip	4	
11	N867	Screw 4.8x19	Schraube 4,8x19	4	

Mowing unit - Mähwerk

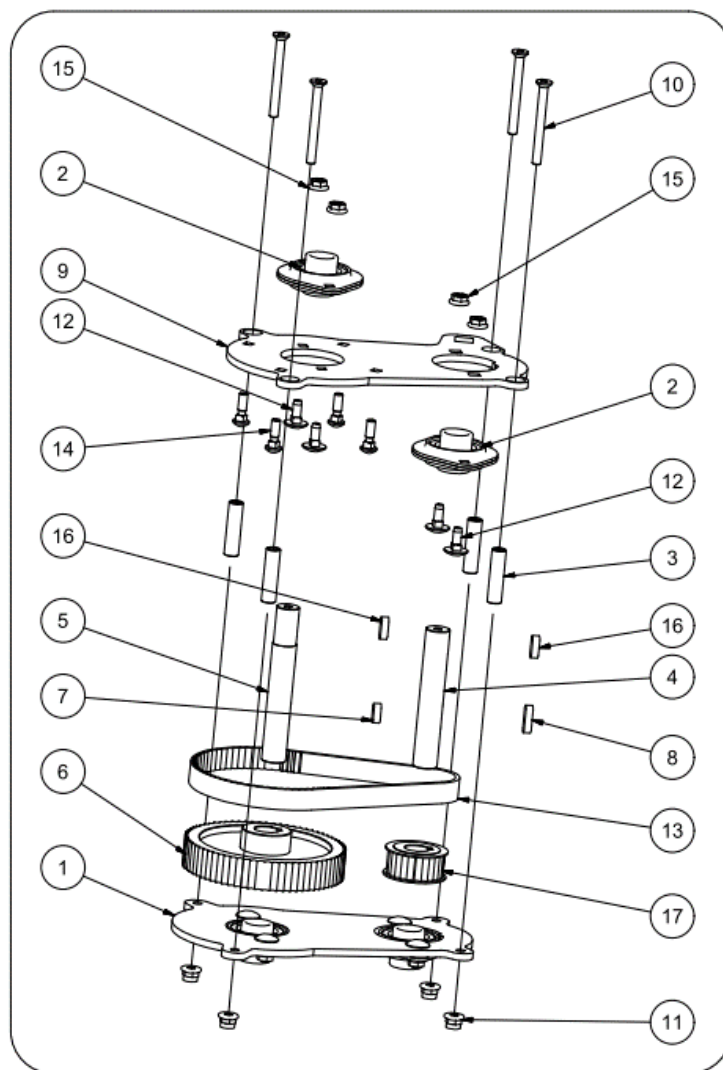
PARTS MANUAL SPIDER CROSS LINER

Item. Art.	Part No. T.-Nr.	Description	Beschreibung	Pcs Stck	Note Hinweis
1	SE02S040	Elevation guider	Höhenführer	1	
2	SE02S010	Mowingdeck	Mähdeck	1	
3	SX02S470	Bumper	Stoßstange	4	
4	N1047	Self locking nut M6	Verriegelungsmutter M6	14	
5	N2751	Carriage bolt M6x100	Schlittenschraube M6x100	12	
6	SE06S120	Spacer ring electric motor	Distanzring	1	
7	SE06S050	Flange washer	Flanschscheibe	1	
8	SE06S020	Timing pulley blade	Zahnriemenscheibe Mähmesser	2	
9	2Z01S160	Blade washer	Scheibe (Mähmesser)	1	
10	N2415	Key 8x7x25	Passfeder 8x7x25	1	
11	92038-2101	Parralel key engine	Parallelschlüssel-Engine	1	
12	2Z01S100	Blade hub	Nabe - Mähmesser	1	
13	SE06S100	Blade 600	Mähmesser 650	1	
14	SE06S030	Clutch cover bracket	Halterung für Kupplungsdeckel	1	
15	SE06S040	Cutting deck cover complete	Mähdeckabdeckung - komplett	1	
16	SE06S080	Electric motor bracket	Elektromotorhalterung	1	
17	N2321	Carriage bolt M8x30	Schlittenschraube M8x30	1	
18	N914	Self locking nut M8	Sicherungsmutter M8	3	
19	N869	Washer M8	Scheibe M8	3	
20	N838	Washer M10	Unterlegscheibe M10	8	
21	N2942	Mowing deck motor	Motor des Mähwerks	1	
22	N912	Countersunk bolt M6x16	Senkschraube M6x16	4	
23	N914	Self locking nut M8	Sicherungsmutter M8	4	
24	N915	Self locking nut M10	Selbstsichernde Mutter M10	4	
25	N872B	Hex bolt M10x35	Sechskantschraube M10x35	2	
26	SE02S020	Reinforcement bracket left	Verstärkungsbügel links	1	
27	SE02S030	Reinforcement bracket right	Verstärkungsbügel rechts	1	
28	N2481	Carriage bolt M8x25	Schlittenschraube M8x25	6	
29	2Z01S190	Threaded labyrinth	Labyrinth-Gewinde	1	
30	N2143	Spring washer 12	Federscheibe 12	1	
31	N2014	Hex bolt M12x1,25x35	Sechskantschraubet M12x1,25x35	1	
32	N2166	Spring pin 6x12	Federstift 6x12	2	
33	N2166	Spring pin 6x12	Federstift 6x12	2	
34	N2953	Timing belt 600-8MGT3-20, Z75	Zahnriemen 600-8MGT3-20, Z75	1	
35	N2501	Flanged screw M6x12	Bundschraube M6x12	2	
36	N2318	Carriage bolt M6x20	Schlittenschraube M6x20	2	
37	N2398	Hex bolt M10x40	Sechskantschraube M10x40	2	
38	SX06S340	Flange washer	Flanschscheibe	1	
39	SE06S110	Countersunk washer	Senkscheibe	1	
40	N912	Countersunk bolt M6x16	Senkschraube M6x16	1	
41	SE06S010	Timing pulley - motor Z26	Zahnriemenscheibe - Motor Z26	1	
42	SX06S210	Bearing hub complete	Nabe lager komplett	1	
43	SX06S220	Blade axle	Mähmesserachse	1	
44	N515	Bearing 6206 2RS1/C3	Lager 6206-2RS1/C3	2	
45	N877	Internal circlip 62	Sicherungsring 62	1	
46	SX06S230	Shaft cover	Wellenabdeckung	1	

Drive unit - Antriebseinheit

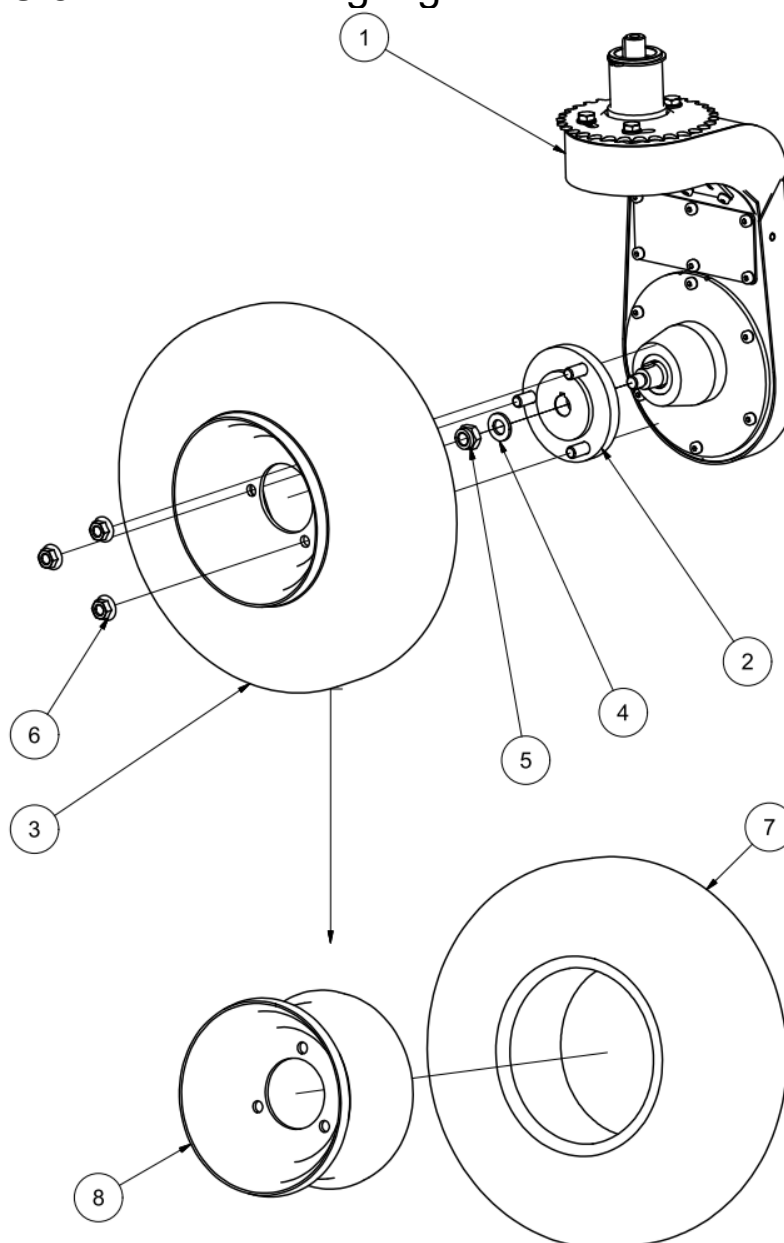


Item. Art.	Part No. T.-Nr.	Description	Beschreibung	Pcs Stck	Note Hinweis
1	N2748	Flange nut with toothing M6	Flanschmutter mit Verzahnung M6	4	
2	N912	Countersunk bolt M6x16	Senkschraube M6x16	2	
3	N2943	Drive motor	Antriebsmotor	1	
4	SE03S100	Spacer ring	Distanzring	1	
5	SE06S110	Countersunk washer	Senkscheibe	2	
6	SE03S060	Timing pulley GT5MR_72	Zahnriemenscheibe GT5MR_72	1	
7	SE03S090	Timing Pulley Z26	Zahnriemenscheibe Z26	1	
8	N807	Socket Cap Head Screw M6x20	Innensechskantschraube M6x20	4	
9	N820	Washer M6	Scheibe M6	4	
10	SE02S050	Flange	Flansch	1	
11	N2951	Timing belt 530-5MGT-15, Z106	Zahnriemen 530-5MGT-15, Z106	1	
12	SX02S360	Drive belt pulley	Antriebsriemenscheibe	1	
13	N2709	V Belt XPZ 1162/3VX459	Keilriemen XPZ 1162/3VX459	2	
14	N850	Washer	Scheibe	1	
16	N912	Countersunk bolt M6x16	Senkschraube M6x16	1	

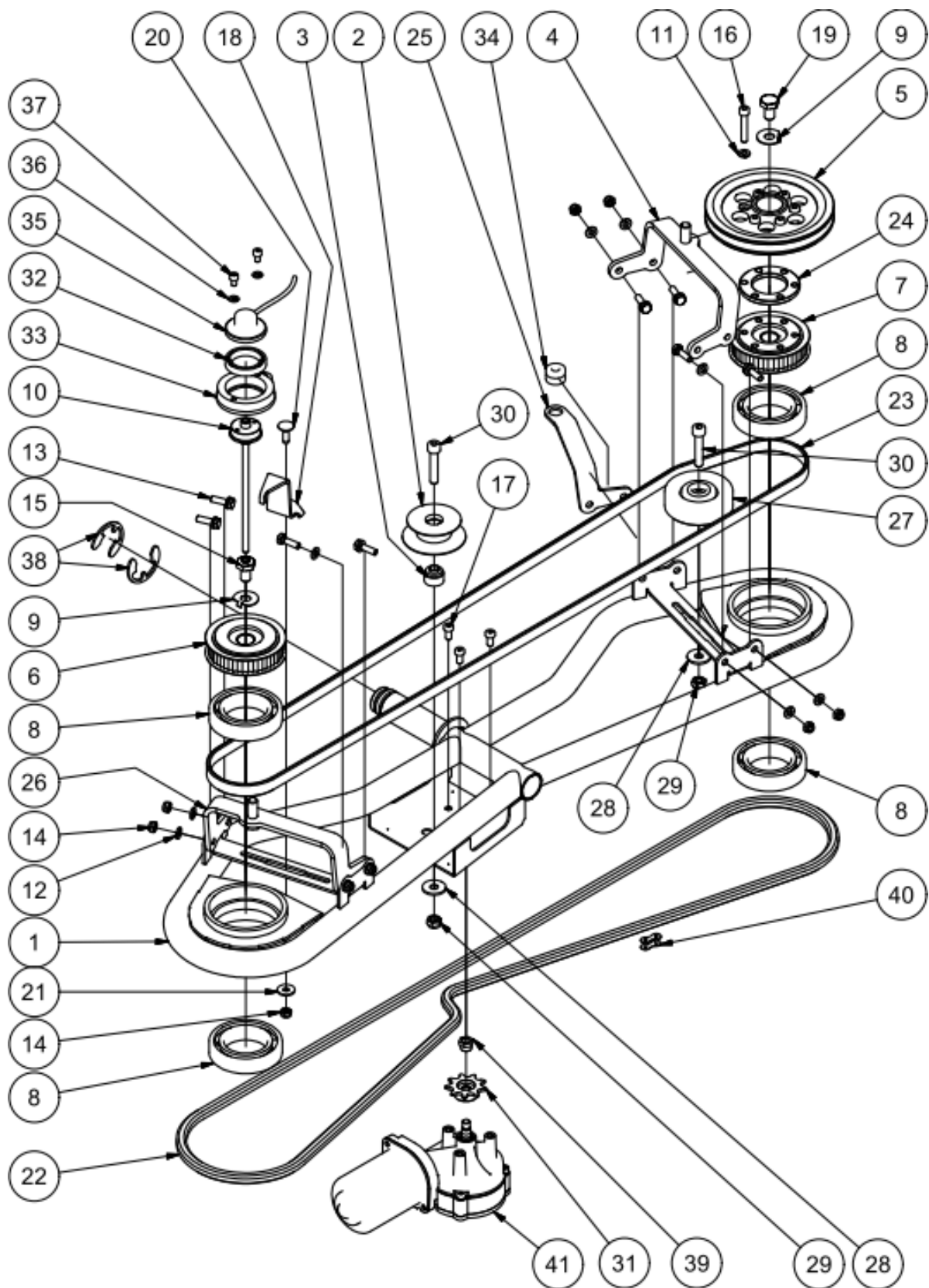
Speed reduction - Geschwindigkeitsreduzierung

Item. Art.	Part No. T.-Nr.	Description	Beschreibung	Pcs Stck	Note Hinweis
1	SE03S020	Bottom reduction bracket II	Untere Reduktionshalterung II	1	
2	N506B	Bearing SBPFL 203 + Housing	Lager SBPFL 203 + Gehäuse	4	
3	SE03S030	Spacer	Abstandshalter	4	
4	SE03S040	Axle I	Achse I	1	
5	SE03S050	Axle II	Achse II	1	
6	SE03S070	Pulley GT5MR 72 II	Riemenscheibe GT5MR 72 II	1	
7	N2958	Key 5x5x14	Passfeder 5x5x14	1	
8	N2718	Key 5x5x20	Passfeder 5x5x20	1	
9	SE03S010	Top reduction bracket I	Obere Reduktionshalterung I	1	
10	N2393	Counter sunk bolt M6x60	Senkschraube M6x60	4	
11	N1047	Self locking nut M6	Verriegelungsmutter M6	4	
12	N2320	Carriage bolt M6x16	Schlittenschraube M6x16	8	
13	N2952	Timing belt 475-5MGT-15, Z95	Zahnriemen 475-5MGT-15, Z95	1	
14	N2318	Carriage bolt M6x20	Schlittenschraube M6x20	4	
15	N2748	Flange nut with toothing M6	Flanschmutter mit Verzahnung M6	8	
16	N2959	Parallel key 5x5x16	Passfeder 5x5x16	1	
17	SE03S080	Pulley GT5M_z26	Riemenscheibe GT5M_z26	1	

Wheel suspension - Radaufhängung

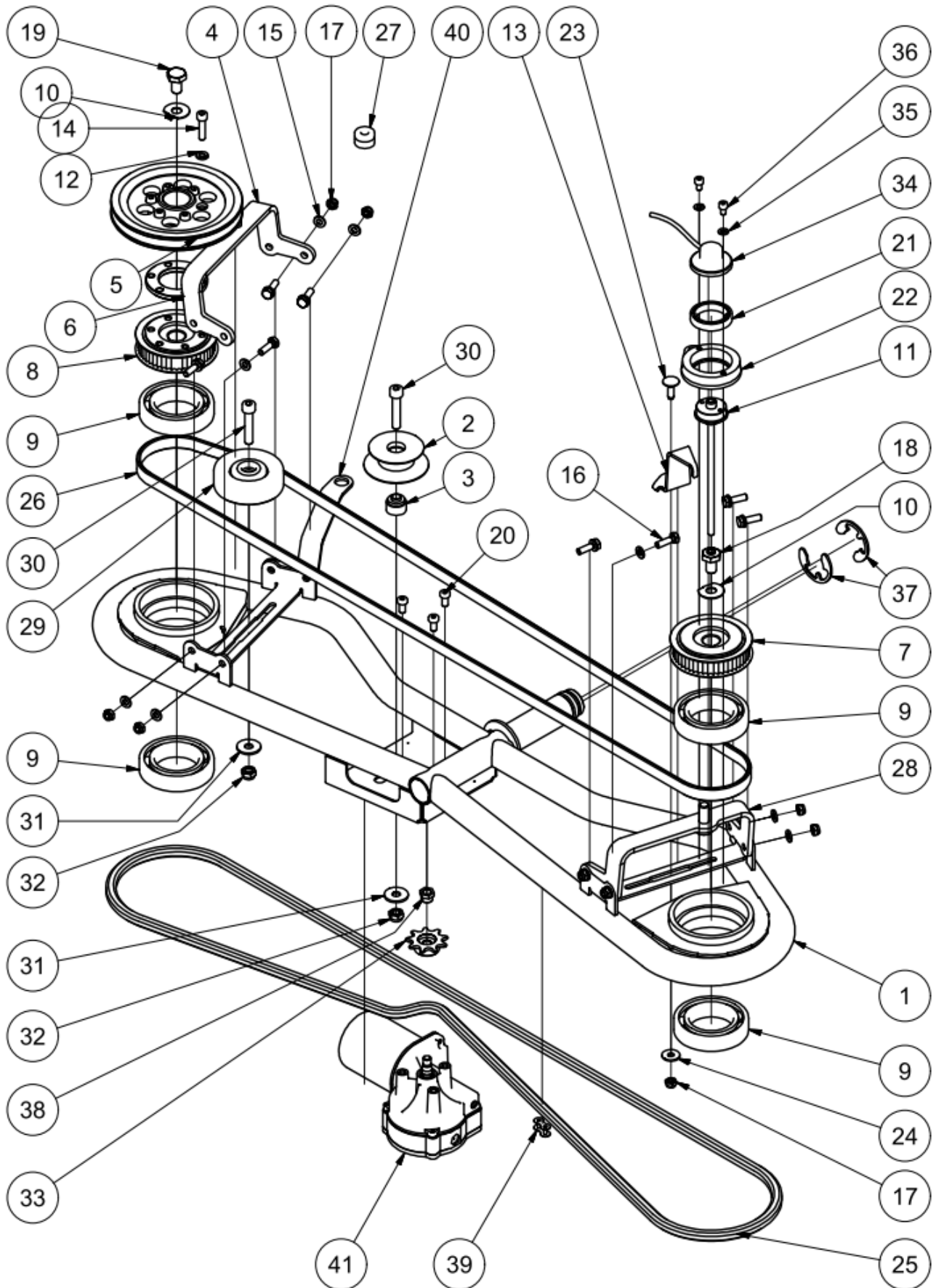


Item. Art.	Part No. T.-Nr.	Description	Beschreibung	Pcs Stck	Note Hinweis
1	SX01K000	Wheel suspension set (Front wheels)	Radaufhängung - Satz - (Vorderräder)	1	
	SX01K010	Wheel suspension set (Rear wheels)	Radaufhängung - Satz - (Hinterräder)	1	
2	MZ01S080	Wheel hub	Radnabe	1	
3	N2775	Wheel complete 13x5.00 6 4PR (TURF)	Rad - komplett 13x5.00-6 4PR (TURF)	1	
	N2807	Wheel complete 13x5.00 6 2PR TL (XTRAC)	Rad - komplett 13x5.00-6 2PR TL (XTRAC)	1	
4	N921	Washer 12	Scheibe 12	1	
5	N2054	Nut M12x1,5	Mutter M12x1,5	1	
6	N2839	Self locking flanged nut M10	Selbstsichernde Flanschmutter M10	3	
7	N2777	Tyre DURO 13x5.00 6 4PR TL Turf	Reifen - DURO 13x5.00-6 4PR TL Turf	1	
	N2840	Tyre CARLISLE 13x5.00 6 2PR TL (XTRAC)	Reifen CARLISLE 13x5.00-6 2PR TL (XTRAC)	1	
8	N2776	Wheel disk 3.50x6 yellow	Radscheibe 3.50x6 gelb	1	

Wings - Flügel**Right wing - Rechter Flügel**

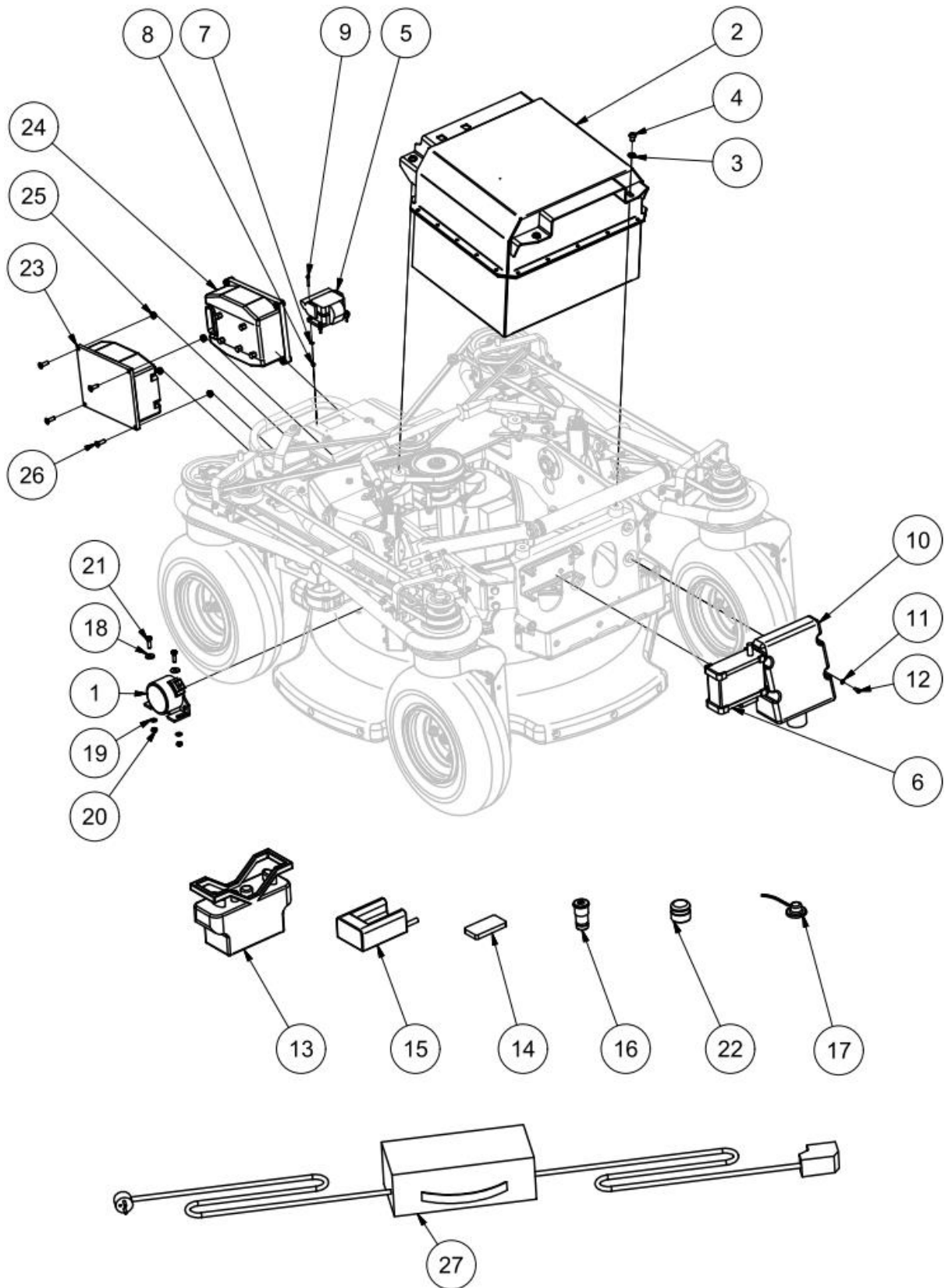
PARTS MANUAL SPIDER CROSS LINER

Item. Art.	Part No. T.-Nr.	Description	Beschreibung	Pcs Stck	Note Hinweis
1	SX04S010	Wing structure	Struktur	1	
2	1R01S170	Chain tensioner pulley	Kettenspannrolle	1	
3	SX04S240	Pulley spacer ring	Distanzring - Riemenscheibe	1	
4	SX04S040	Cover bracket right	Abdeckungshalter - rechts	1	
5	SX04S140	Pulley SPA 141	Riemenscheibe SPA 141	1	
6	SX04S020	Driving pulley GT5 48 II	Antriebsscheibe GT5 48 II	1	
7	SX04S030	Driving pulley GT5 48	Antriebsscheibe GT5 48	1	
8	N2684	Bearing SKF 6009	Lager SKF 6009	4	
9	SX04S160	Locking washer	Sicherungsscheibe	2	
10	SX04S150	Angle encoder shaft	Winkelgeberwelle	1	
11	N805	Spring washer M6x9,9x1,6	Federscheibe M6x6,1x9,9x1,6	6	
12	N820	Washer M6	Scheibe M6	8	
13	N2040	Hex bolt M6x16	Sechskantschraube M6x16	9	
14	N913	Self locking nut M6	Sicherungsmutter M6	9	
15	SX04K010	Angle encoder bolt	Winkelgeberschraube	1	
16	N911	Socket Cap Head Screw M6x35	Inbusschraube M6x35	6	
17	N2040	Hex bolt M6x16	Sechskantschraube M6x16	9	
18	SX04S220	Encoder bracket	Geberhalterung	1	
19	N2730	Hex bolt M10x1x16	Sechskantschraube M10x1x16	1	
20	N2320	Carriage bolt M6x16	Schlittenschraube M6x16	1	
21	N1089	Large washer M6x18x1,6	Sheibe M6x18x1,6	1	
22	N2721	Steering chain Xliner	Lenkkette - Xliner	1	
23	N2710	Drive belt	Antriebsriemen	1	
24	SX04S130	Pulley spacer thin	Riemenscheibenabstandshalter dünn	1	
25	SX04S250	Cover bracket right	Abdeckungshalter rechts	1	
26	SX04S110	Cover bracket left	Abdeckungshalter links	1	
27	N2683	Pulley FAG	Riemenscheibe FAG	1	
28	N966	Large washer M8x24x2	Scheibe M8x24x2	2	
29	N2340	Serrated flanged nut M8	Gezahnte Bundmutter M8	2	
30	N2456	Socket Cap Head Screw M8x40	Inbusschraube M8x40	2	
31	SX04S070	Steering sprocket Z9	Lenkritzeln Z9	1	
32	N2416	Bearing SKF 61806 2Z	Lager SKF 61806-2Z	1	
33	3K04S430	Encoder housing	Gebergehäuse	1	
34	N2435	Rubber grommet	Gummitülle	1	
35	N2787	Encoder	Encoder	1	
36	N821	Washer M5	Scheibe M5	2	
37	N2196	Button Socket Screw M5x8	Knopfschraube M5x8	2	
38	N2788	Circlip 24	Sicherungsring 24	2	
39	SX06S130	Extension nut	Verlängerungsmutter	1	
40	N2862	Chain Conneting Link Xliner	Kettenkupplung - Xliner	1	
41	SE07S200	Steering servomotor right 48v	Lenkservomotor - rechts 48v	1	

Left wing - Linker Flügel

PARTS MANUAL SPIDER CROSS LINER

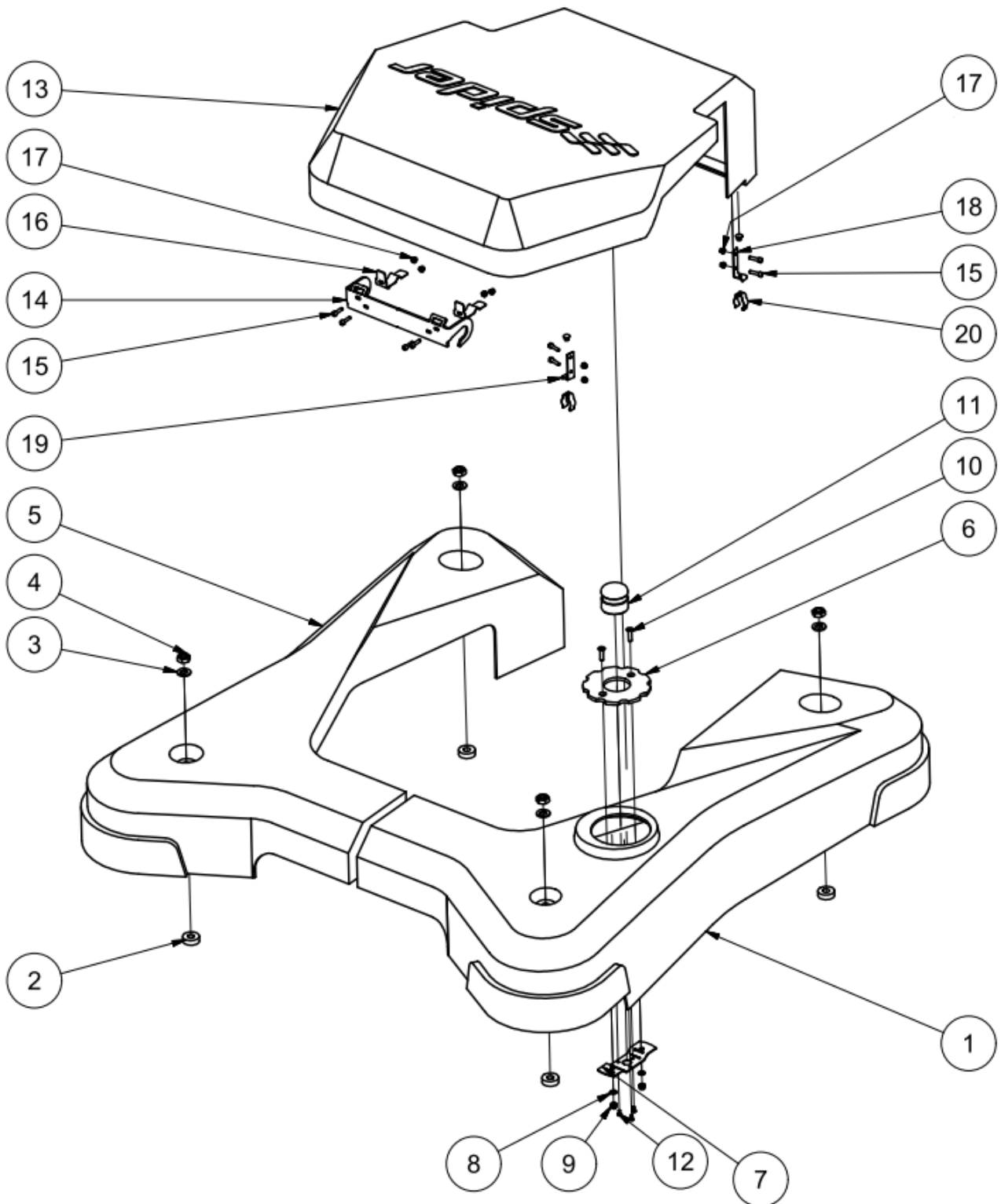
Item. Art.	Part No. T.-Nr.	Description	Beschreibung	Pcs Stck	Note Hinweis
1	SX04S010	Wing structure	Struktur	1	
2	1R01S170	Chain tensioner pulley	Kettenspannrolle	1	
3	SX04S240	Pulley spacer ring	Distanzring - Riemenscheibe	1	
4	SX04S110	Cover bracket left	Abdeckungshalter links	1	
5	SX04S140	Pulley SPA 141	Riemenscheibe SPA 141	1	
6	SX04S120	Pulley spacer thick	Riemenscheibenabstandshalter dick	1	
7	SX04S020	Driving pulley GT5 48 II	Antriebsscheibe GT5 48 II	1	
8	SX04S030	Driving pulley GT5 48	Antriebsscheibe GT5 48	1	
9	N2684	Bearing SKF 6009	Lager SKF 6009	4	
10	SX04S160	Locking washer	Sicherungsscheibe	2	
11	SX04S150	Angle encoder shaft	Winkelgeberwelle	1	
12	N805	Spring washer M6x9,9x1,6	Federscheibe M6x6,1x9,9x1,6	6	
13	SX04S220	Encoder bracket	Geberhalterung	1	
14	N2421	Socket Cap Head Screw M6x25	Inbusschraube M6x25	6	
15	N820	Washer M6	Scheibe M6	12	
16	N806	Hex bolt M6x20	Sechskantschraube M6x20	2	
17	N913	Self locking nut M6	Sicherungsmutter M6	12	
18	SX04K010	Angle encoder bolt	Winkelgeberschraube	1	
19	N2730	Hex bolt M10x1x16	Sechskantschraube M10x1x16	1	
20	N2040	Hex bolt M6x16	Sechskantschraube M6x16	9	
21	N2416	Bearing SKF 61806 2Z	Lager SKF 61806-2Z	1	
22	3K04S430	Encoder housing	Gebergehäuse	1	
23	N2318	Carriage bolt M6x20	Schlittenschraube M6x20	1	
24	N1089	Large washer M6x18x1,6	Sheibe M6x18x1,6	1	
25	N2721	Steering chain Xliner	Lenkkette - Xliner	1	
26	N2710	Drive belt	Antriebsriemen	1	
27	N2435	Rubber grommet	Gummitülle	1	
28	SX04S040	Cover bracket right	Abdeckungshalter - rechts	1	
29	SX04S310	Pulley FAG	Riemenscheibe FAG	1	
30	N2456	Socket Cap Head Screw M8x40	Inbusschraube M8x40	2	
31	N966	Large washer M8x24x2	Scheibe M8x24x2	2	
32	N2340	Serrated flanged nut M8	Gezahnte Bundmutter M8	2	
33	SX04S070	Steering sprocket Z9	Lenkritzeln Z9	1	
34	N2787	Encoder	Encoder	1	
35	N821	Washer M5	Scheibe M5	2	
36	N2196	Button Socket Screw M5x8	Knopfschraube M5x8	2	
37	N2788	Circlip 24	Sicherungsring 24	2	
38	SX06S130	Extension nut	Verlängerungsmutter	1	
39	N2862	Chain Conneting Link Xliner	Kettenkupplung - Xliner	1	
40	SX04S260	Cover bracket left	Abdeckungshalter - links	1	
41	SE07S210	Steering servomotor left 48v	Lenkservomotor - links 48v	1	

Electronics - Elektronik

PARTS MANUAL SPIDER CROSS LINER

Item. Art.	Part No. T.-Nr.	Description	Beschreibung	Pcs Stck	Note Hinweis
1	1N02S071	Horn	Hupe	1	
2	SE07K000	Battery 7.56KwH	Batterie 7,56 kWh	1	
3	N2860	Serrated lock washer M8	Fächerscheiben M8	4	
4	N2596	Button head screw M8x12	Halbrundschraube M8x12	4	
5	SE07S270	Charging loom with connector	Ladekabelbaum mit Stecker	1	
6	SE07S230	Control unit E-cross	Steuergerät E-cross	1	
7	N2052	Washer M3	Unterlegscheibe M3	4	
8	N2443	Self locking nut M3	Selbstsichernde Mutter M3	4	
9	N2547	Button head screw M3	Halbrundkopfschraube M3	4	
10	SE07S020.1	Receiver EU	Empfänger EU	1	
	SE07S300.1	Receiver US	Empfänger US		
	SE07S310.1	Receiver 2.4ghz	Empfänger 2.4ghz	4	
11	N2055	Washer M4	Unterlegscheibe M4	4	
12	N1044	Socket Cap Head Screw M4	Innensechskantschraube M4	1	
13	SE07S020.2	Transmitter EU	Sender EU	1	
	SE07S300.2	Transmitter US	Sender USA		
	SE07S310.2	Transmitter 2.4ghz	Sender 2.4ghz	1	
14	N2970	Lion RC battery	Li-ion-RC-Akku	1	
15	N2999	Lion Battery harger	Li-Ion-Akku-Ladegerät	1	
16	1N02S020	Stop button	Stopptaste	1	
17	N2787	Encoder	Encoder	2	
18		#N/A	#N/A		
19		#N/A	#N/A		
20	N913	Self locking nut M6	Sicherungsmutter M6	2	
21	N2318	Carriage bolt M6x20	Schlittenschraube M6x20	2	
22	SE07S240	Smart beacon	Intelligentes Leuchtfeuer	1	
23	SE02K030	Regulator Left model E	Atemregler Linkes Modell E	1	
24	SE02K040	Regulator Right model SE	Regulator Rechtes Modell SE	1	
25	N2748	Flange nut with toothing M6	Flanschmutter mit Verzahnung M6	8	
26	N807A	Counter sunk screw M6x20	Senkschraube M6x20	8	
27	SE07S290	Charger 25A	Ladegerät 25A	1	Not available yet
	SE07S280	Charger 15A	Ladegerät 15A	1	



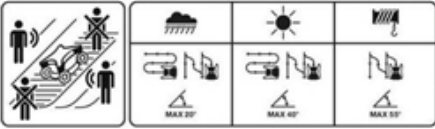

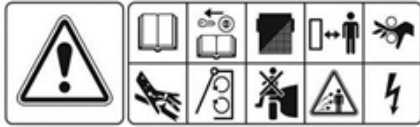
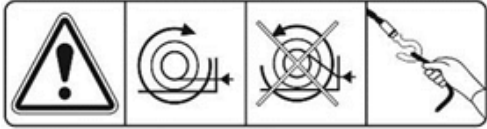

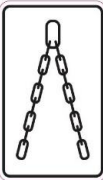



Others - Andere
Covers - Abdeckungen



PARTS MANUAL SPIDER CROSS LINER

Item. Art.	Part No. T.-Nr.	Description	Beschreibung	Pcs Stck	Note Hinweis
s1	SE04K030	Left cover complete incl. beacon.	Linke Abdeckung komplett	1	
2	N2821	Rubber washer 10x24x8	Gummscheibe 10x24x8	1	
3	N924	Washer M10	Unterlegscheibe M10	1	
4	N835	Nut M10	Mutter M10	4	
5	SE04K020	Right cover complete	Rechte Abdeckung komplett inkl. Leuchtfeuer.	1	
6	SE04S010	Beacon bracket	Bakenhalterung	1	
7	SE04S020	Smart beacon bracket	Smart Beacon-Halterung	1	
8	N821	Washer M5	Scheibe M5	2	
9	N2146	Nut self locking M5	selbstsichernde Mutter M5	2	
10	N2452	Counter sunk bult M4	Senkschraube M4	2	
11	SE07S240	Smart beacon	Intelligentes Leuchtfeuer	1	
12	N3061	Button head screw M3x10	Halbrundkopfschrauben M3x10	3	
13	SL02K030	Center cover	Mittlere Abdeckung	1	
14	SX02S220	Engine hood hinge	Motorhaubenscharnier	1	
15	N1044	Socket Cap Head Screw M4	Innensechskantschraube M4	4	
16	SX02S200	Bonnet lock	Motorhaubenschloss	2	
17	N2010	Nut self locking M4	selbstsichernde Mutter M4	4	
18	SX02S690	Bonnet holder left	Haubenhalter links	1	
19	SX02S700	Bonnet holder right	Motorhaubenhalter rechts	1	
20	SX02K130	Bonnet holder right complete	Motorhaubenhalter rechts komplett	1	

Stickers - Aufkleber

Part No. Obj. Číslo	Symbol	Pcs Kusy
SXP010		1
SXP006		4
SXP005		1
SXP005_Lite		1
SXP004		1
SXP001		1
SXP002		1
SXP008		4
SXP009_ E-CROSS		2
SXP011		1
SXP013		4

Accessories - Zubehör

Item. Art.	Part No. T.-Nr.	Description	Beschreibung	Note Hinweis
-	NA01A	Drive up ramp 1500	Laderampe - 1,5 Meter lang	
-	NA02	Drive up ramp 2000	Laderampe 2 Meter lang	
-	N9999.9	Chain Spray INTERFLON		Available only for Czech Republic
-	N9999.12	AC/DC adapter 230V/12V	AC/DC adapter 230V/12V	