

REMOTE CONTROLLED MOWER - FERNGESTEUERTER MÄHER



PARTS MANUAL ERSATZTEILE

SPIDER ILD01**G** s.n. 3168 -
SPIDER ILD01 **Hydro twin** 2958 -

Revision / Ausgabe: 05.01.2026



DVOŘÁK – svahové sekačky s.r.o.

Pohled 277, 582 21 Pohled, Česká republika

+420 564 036 099, info@spider-cz.com, www.spider-cz.com

Note:

The parts manual is made for all versions of the ILD01: the ILD01 SG № 3168 - <, the ILD01 Hydro twin 2958 -

You will see an added row(Note/ Poznámka) this gives extra information on which machines certain parts are used.

In the note column of the tables, you can find the following information:

STD = "G" Standard version Without skid steering

Hydro twin = Skid steer (hydrotwin) version

№ = Serial number => Used on machines with following serial number.

This information can be combined in certain cases where a part is specific for a certain machine and a certain serial number

In some cases there can also be mention of a PPI_xxx which directs you to the accompanying PPI(parts and product information) regarding the part in question with a deeper explanation on backwards compatibility and update reason.

Hinweis:

Die Anleitung für die Teile wurde für alle Versionen von ILD01 erstellt: ILD01 SG № 3168 - <, ILD01 Hydro twin 2958 -

Sie sehen eine hinzugefügte Zeile (Hinweis/Anmerkung), die weitere Informationen darüber enthält, in welchen Maschinen bestimmte Teile verwendet werden.

In der Spalte mit den Anmerkungen in den Tabellen finden Sie folgende Informationen:

STD = "G" Standardversion ohne Gleitschaltung

Hydro twin = Version mit Gleitschaltung (Hydrotwin)

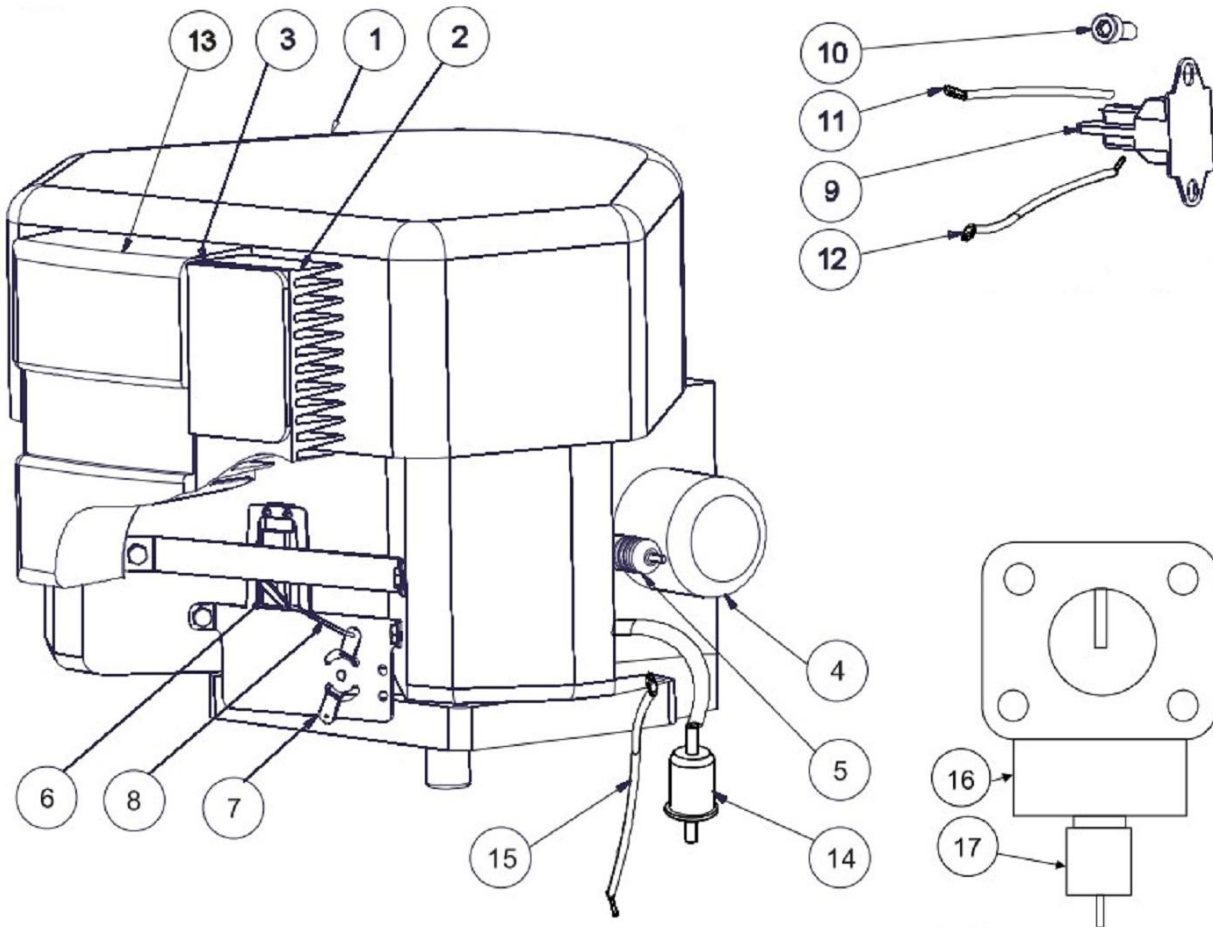
№ = Seriennummer => Wird bei Maschinen mit der folgenden Seriennummer verwendet.

Diese Informationen können in bestimmten Fällen kombiniert werden, wenn das Teil für eine bestimmte Maschine und eine bestimmte Seriennummer spezifisch ist.

In einigen Fällen kann auch PPI_xxx erwähnt werden, das Sie zu den begleitenden PPI (Teile und Produktinformationen) für das betreffende Teil mit einer ausführlicheren Erklärung der Abwärtskompatibilität und dem Grund für die Aktualisierung weiterleitet.

Contents - Inhalt

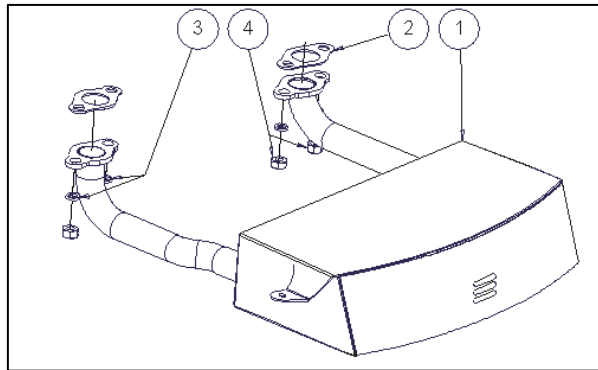
Engine (Kawasaki FS541V) - Motor (Kawasaki FS541V)	4
Muffler - Auspuff	5
Muffler set (Part No. 1M02K010) - Auspuff komplett (T.-Nr. 1M02K010)	5
Front muffler cover set (Part No. 1M02K020) - Auspuff Abdeckung komplett (T.-Nr. 1M02K020)	5
Top muffler cover set (Part No. 1M02K030) - Oberteil Auspuff Abdeckung komplett (T.-Nr. 1M02K030)	5
Girder – Träger	6
Girder sub components – Trägerunterkomponenten	7
On/Off Bracket - Ein/Aus-Klammer	9
Cross assembly ILD01 STD - Kreuzmontage ILD01 STD	10
Cross ILD01 STD sub components – Kreuzunterkomponenten ILD01 STD	12
Item./Art. 2 (1K01K050) : Motor pulley set - Motorriemenscheibe SPA80 komplett	12
Item./Art. 5A (1K01K121A) : Idler pulley A set - Umlenkrolle A komplett	12
Item./Art. 5B (1K01K121B) : Idler pulley B set - Umlenkrolle B komplett	12
Cross assembly ILD01 Hydro twin - Kreuzmontage ILD01 Hydro twin	13
Cross ILD01 Hydro twin sub components – Kreuzunterkomponenten ILD01 Hydro twin	15
Item./Art. 3 (1K01K140) : Elevation push rod set - Zugstange komplett	15
Item./Art. 30 (1K01K251) : Overflow bracket set - Halterung komplett	15
Winch drive - Windenantrieb	16
Winch set - Winde-Set	17
Hood – Haube	19
Wheel suspension - Radantrieb	20
Item./Art. 3 (1P01K063) : Wheel shaft with sprocket II - Rad Welle mit Kettenrad II Satz	21
Leg – Gehäuse	22
Item./Art. 1 (1P01K011) : Leg set - Gehäuse komplett	23
Item./Art. 9 (1P02K030) : Leg cover set - Abdeckung komplett	23
Item./Art. 4 (1P01K111) : Sprocket Z10 set - Zahnrad Z10 komplett	23
Item./Art. 6 (1P01K241) : Tensioner set - Spanner II komplett	23
Wheel - Rad	24
Wheel Drive – Radantrieb	25
Item./Art. 10 (1R01K230) : Armabdeckung komplett	27
Arm set - Arm komplett	28
Steering servomotor - Lenkungsservomotor	30
Steering chain pulley setup - Radlenkung Kettenantrieb	31
Hydraulic oil return ILD01 Hydro twin - Rücklauf des Hydrauliköls Hydro twin	32
Mowing deck – Mähdeck	33
Stabilizer bar - Stabilisator	35
Bumpers – Stoßstange	36
Bumper set ILD01 STD - Stoßstange mit Flügel ILD01 STD	37
Pivot support ILD01 STD - Schwenkarm ILD01 STD	38
Hydraulic pump - Hydraulikpumpe	39
Hydraulic pump sub components - Unterkomponenten der Hydraulikpumpe	41
Item./Art. 7 (1S02K210) : Fan cover set - Lüfterhaube komplett	42
Item./Art. 12 (1S02K260) : Adapter XAL 15 3/4/22x1,5 UNF - Adapter XAL 15 3/4/22x1,5 UNF	42
Fuel system - Kraftstoffsystem	43
EVAP system for Californian version - EVAP System	45
Tools – Werkzeuge	46
Control unit NBB ILD01 STD - Kontrolleinheit Fernsteuerung NBB ILD01 STD	47
Control unit NBB ILD01 Hydro twin - Kontrolleinheit Fernsteuerung NBB ILD01 Hydro twin	48
Wiring Harness ILD01 STD – Kabelbaum ILD01 STD	49
Wiring Harness ILD01 Hydro twin – Kabelbaum ILD01 Hydro twin	50
Motor clock – Betriebsstundenzähler	51
Mower drive - Mähantrieb	52
Mowing unit – Mäheinheit	54
Item./Art. 2 (1Z01K021) : Blade set - Schnittmesser	55
Beacon ILD01 STD - Warnlampe ILD01	56
Mulching deck - Mulchdeck	57
Safety symbols - Sicherheitssymbole	58
Others – Zubehör	61

Engine (Kawasaki FS541V) - Motor (Kawasaki FS541V)

Item. Art.	Part No. T.- Nr.	Description	Beschreibung	Pcs Stck	Note Hinweis
1	1M01S012	Kawasaki engine FS541V	Motor Kawasaki FS541V	1	
2	11013-7049	Paper air filter FS541V	Papierluftfilter FS541V	1	
3	11013-7046	Rough air filter FS541V	Luftfilter, Grob FS541V	1	
4	49065-7007	Oil filter Kawasaki FS541V	Ölfilter - Kawasaki FS541V	1	
5	92070-7004	Spark plug NGK BPS4ES	Zündkerzen NGK BPS4ES	2	
6	1M01S020	Servomotor	Servomotor	1	
7	1M01S031	Gas control bracket FS541V	Gaszughalterung Kawasaki FS541V	1	
8	1M01S041	Gas draw rod Kawasaki FS541V	Gaszug Kawasaki FS541V	1	
9	1M01S050.A	Starter relay	Anlasserrelais	1	
10	N839	Cap screw M8x25	Inbusschraube M8x25	1	
11	1M01S060	Starter relay cable 1	Anlasser Relais Kabel 1	1	
12	1M01S070	Starter relay cable 2	Anlasser Relais Kabel 2	1	
13	11011-7060	Air filter case Kawa FS541V	Luftfiltergehäuse Kawa FS541V	1	
14	N2539	Fuel filter MANN WK32	Kraftstofffilter MANN WK32	1	
15	1M01S080	Engine ground wire FS541V	Motor Erdungskabel FS541V	1	
16	15004-0818	Carburetor FS541V	Vergaser FS541V	1	
17	21188-7002	Carburetor Solenoid FS541V	Vergaser-Magnetventil FS541V	1	
	49040-7008	Fuel pump FS541V	Benzinpumpe FS541V	1	

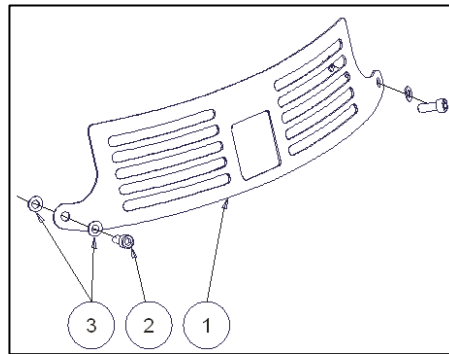
Muffler - Auspuff

Muffler set (Part No. 1M02K010) - Auspuff komplett (T.-Nr. 1M02K010)



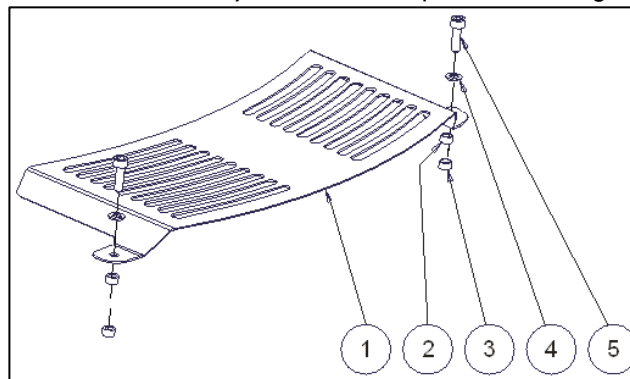
Item. Art.	Part No. T.- Nr.	Description	Beschreibung	Pcs Stck	Note Hinweis
1	1M02S016	Muffler Flat ILD01 FS	Auspuff ILD01FS	1	
2	2M03S090	Exhaust Gasket	Auspuffdichtung	2	
3	N826	Spring washer M8	Federscheibe 8	4	
4	N843	Nut M8	Mutter M8	4	

Front Muffler cover set (Part No. 1M02K020) - Auspuff Abdeckung komplett (T.-Nr. 1M02K020)

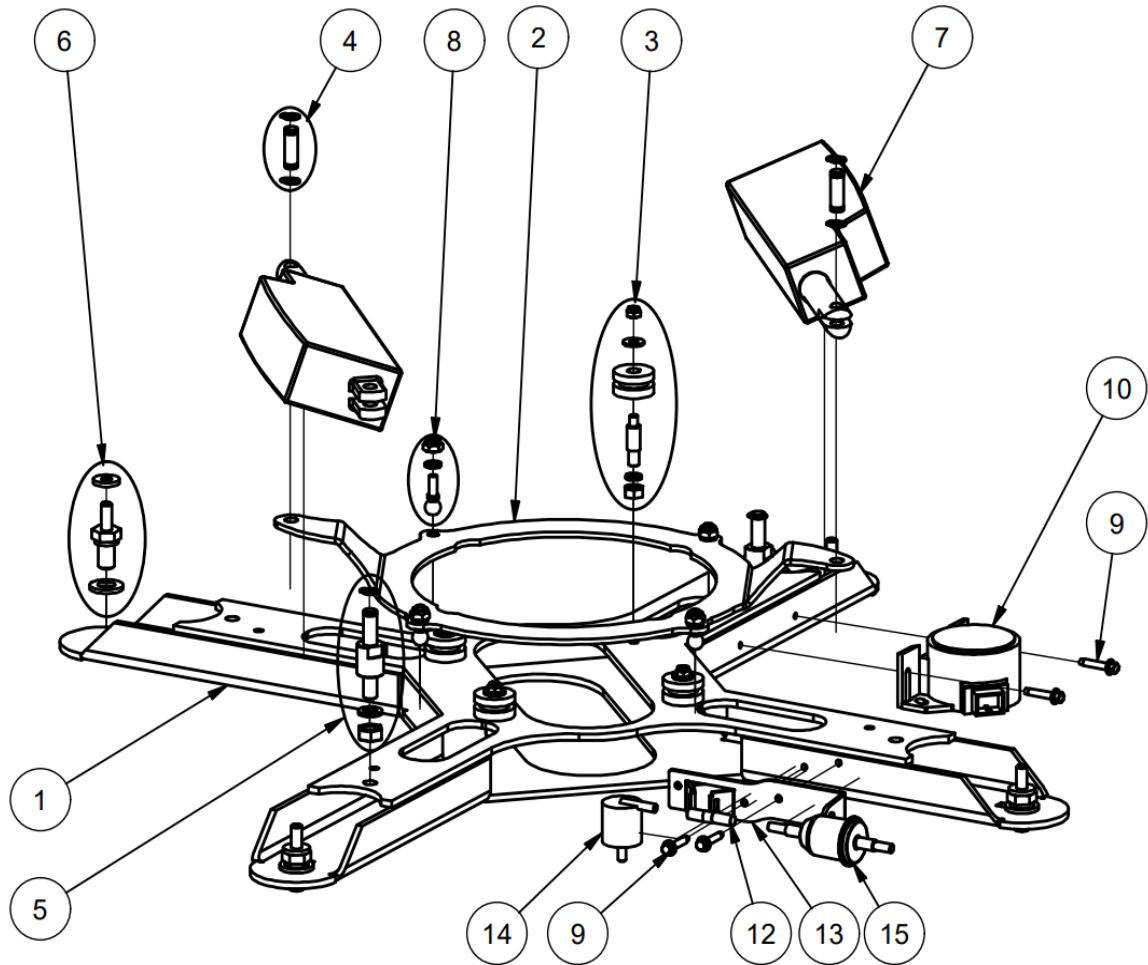


Item. Art.	Part No. T.- Nr.	Description	Beschreibung	Pcs Stck	Note Hinweis
1	1M02S020	Front Muffler cover	Vordere Auspuffabdeckung	1	
2	N881A	Capscrew M6x16	Inbusschraube M6x16	2	
3	N820	Washer 6	Scheibe 6	4	

Top muffler cover set (Part No. 1M02K030) - Oberteil Auspuff Abdeckung komplett (T.-Nr. 1M02K030)



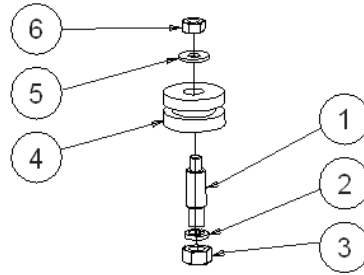
Item. Art.	Part No. T.- Nr.	Description	Beschreibung	Pcs Stck	Note Hinweis
1	1M02S030	Top Muffler cover	obere Auspuffabdeckung	1	
2	1M02S070	Spacing ring 16/6/v15	Abstandsring 16/6/v15	2	
3	N913	Self-locking nut M6	selbstsichernde Mutter M6	2	
4	N820	Washer 6	Scheibe 6	2	
5	N859	Capscrew M6x30	Inbusschraube M6x30	2	

Girder – Träger

Item. Art.	Part No. T.- Nr.	Description	Beschreibung	Pcs Stck	Note Hinweis
1	1N01S010	Girder-welded	Nosník-svarenc	1	STD
	1N01S140	Girder-welded HT	Nosník-svarenc HT	1	Hydro twin
2	1N01S030	Elevation ring	Regulacní	1	STD
	1N01S150	Elevation ring HT	Regulacní páka HT	1	Hydro twin
3	1N01K040	Ring roller set	Svorník regulátoru	4	
4	1N01K060	Actuator pivot set	Čep motoru - komplet	2	
5	1N01K070	Actuator pivot – fixed (set)	Čep motoru - pevný (komplet)	2	
6	1N01K100	Girder bolt set	Svorník nosníku komplet	4	
7	1N01S120	Linear actuator	Linak	2	
8	N840	Ball joint M8	Úhlový kloub M8 komplet	4	
9	N2532	Self drilling hex.bolt 5,5x25	Vrtací vrut 5,5x25	4	
10	1N02S071	Horn	Klakson Hella	1	
11	1P339	Technical specification label ILD01	Polep tech. štítek ILD01	1	
12	MK01S250	Breather hose MINI	Hadice odvzdušňovací MINI	1	
13	1N01S230	Roll over valve bracket	Držák Roll over ventil	1	
14	2S03S150	Roll over valve	Roll over ventil	1	
15	1S03S140	Fuel filter	Palivový filtr	1	

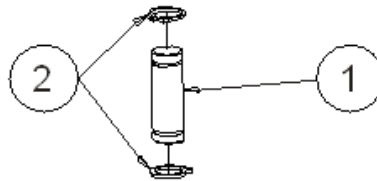
Girder sub components – Trägerunterkomponenten

Item./Art. 3 (1N01K040) : Ring roller set – Riemenscheibe Montage



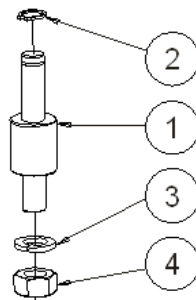
Item. Art.	Part No. T.- Nr.	Description	Beschreibung	Pcs Stck	Note Hinweis
1	1N01S040	Roller guide	Riemenscheibe Achse	1	
2	N826	Spring washer 8	Federscheibe 8	1	
3	N843	Nut M8	Mutter M8	1	
4	1N01S050	Pulley	Riemenscheibe Rollenführung Rad	1	
5	N923	Wide washer 6	Scheibe 6	1	
6	N913	Self-locking nut M6	selbstsichernde Mutter M6	1	

Item./Art. 4 (1N01K060) : Actuator pivot set – Rollen Welle komplett

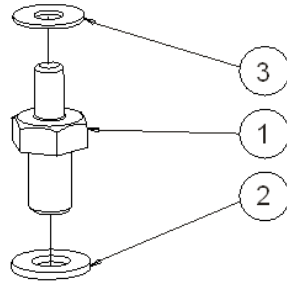


Item. Art.	Part No. T.- Nr.	Description	Beschreibung	Pcs Stck	Note Hinweis
1	1N01S060	Actuator pivot	Betätigungsstift	1	
2	N844	Retaining ring 10	Sicherungsring 10	2	

Item./Art. 5 (1N01K070) : Actuator pivot – fixed (set) - Stellgliedbefestigung komplett

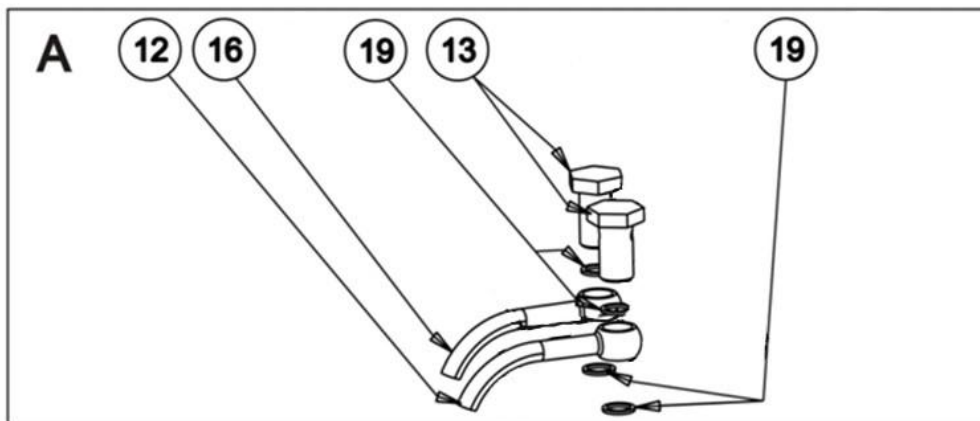
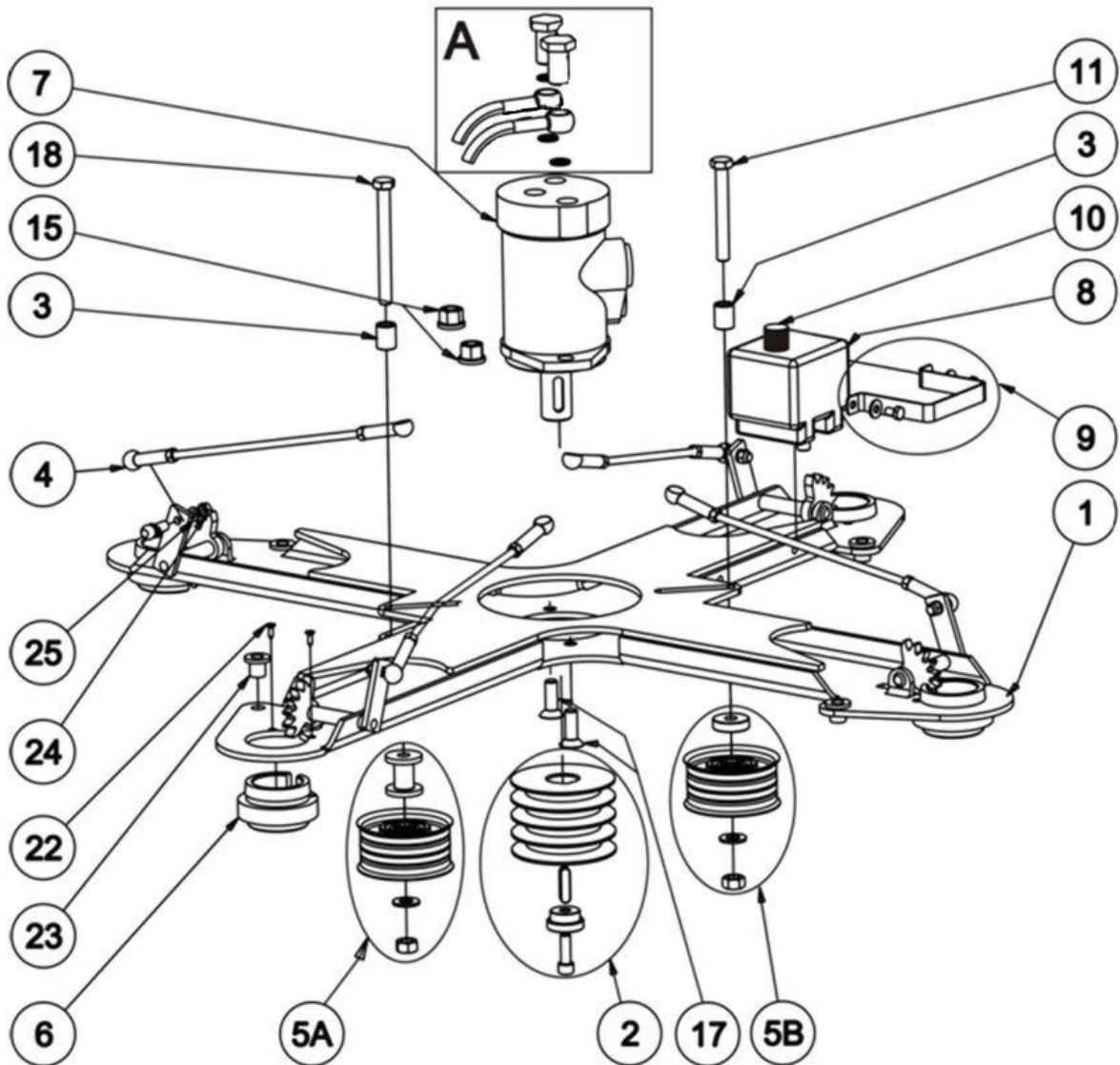


Item. Art.	Part No. T.- Nr.	Description	Beschreibung	Pcs Stck	Note Hinweis
1	1N01S070	Actuator pivot fixed	Betätigungsstift - fest	1	
2	N844	Retaining ring 10	Sicherungsring 10	1	
3	N845	Spring washer 10	Federscheibe 10	1	
4	N835	Nut M10	Mutter M10	1	

Item./Art. 6 (1N01K100) : Girder bolt set - Trägerschraube komplett

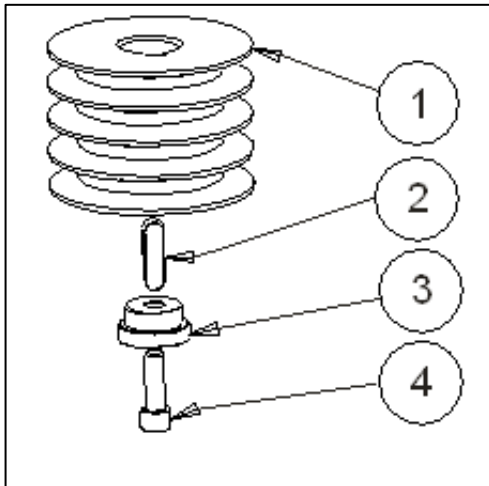
Item. Art.	Part No. T.- Nr.	Description	Beschreibung	Pcs Stck	Note Hinweis
1	1N01S100	Girder bolt	Trägerbolzen	1	
2	N921	Washer 12	Unterlegscheibe 12	1	
3	N920	Rubber washer	Gummischeibe	1	

Cross assembly ILD01 STD - Kreuzmontage ILD01 STD

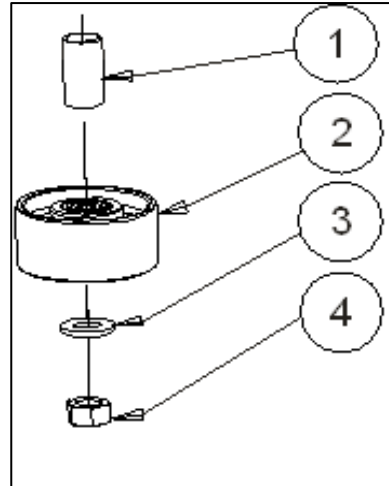


PARTS MANUAL SPIDER ILD01G & ILD01 HYDRO TWIN

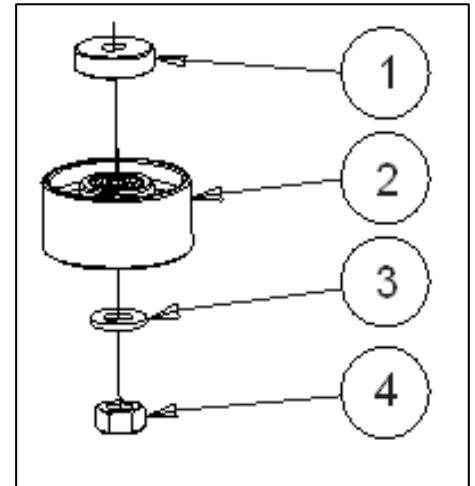
Item. Art.	Part No. T.- Nr.	Description	Beschreibung	Pcs Stck	Note Hinweis
1	1K01S010	Cross	Kreuz	1	
2	1K01K050	Belt pulley SPA 80 set	Riemenscheibe SPA 80 komplett	1	
3	1K01S080	Spacing ring 18/10/v20	Abstandsring 18/10/v20	2	
4	1K01K100	Draw rod	Zugstange	4	
5A	1K01K121A	Tightening pulley set A	Spannrolle komplett A	1	
5B	1K01K121B	Tightening pulley set B	Spannrolle komplett B	1	
6	2K01S040	Sliding bushing	Gleitbuchse	4	
7	1K01S221	Hydraulic motor OMP 40	Hydraulikmotor OMP 40	1	
8	1K01S241	Hydraulic Oil Overflow Tank	Überlaufbehälter	1	
9	1K01K251	Overflow Tank bracket set	Überlaufbehälter Halterung - komplett	1	
10	1K01S271	Overflow Tank cap	Überlaufbehälter Deckel	1	
11	N837	Hex bolt M10x80	Sechskantschraube M10x80	1	
12	N2478	Hose 1SC10X0.74 / M18	Schlauch 1SC10X0.74 / M18	1	
13	N852	Flow-through bolt 1/2"	Průtokový šroub 1/2"	2	
15	N855	Flange nut M10	Flanschmutter M10	2	
16	N2479	Hose 1SC 10x0,78 / M18	Schlauch 1SC10X0.78 / M18	1	
17	N857	Countersunk bolt M10x30	Sechskantschraube M10x30	2	
18	N858	Carriage bolt M10x110	Schlittenbolzen M10x110	1	
19	N896	Bonded seal washer 1/2"	Dichtung GEM 1/2"	4	
22	N890	Phillips head screw M3,5x19	Inbusschraube M3,5x19	8	
23	N1036	Sliding bushing	Gleitbuchse	4	
24	N914	Self-locking nut M8	selbstsichernde Mutter M8	4	
25	N826	Spring washer M8	Federring M8	4	

Cross ILD01 STD sub components – Kreuzunterkomponenten ILD01 STD

Item./Art. 2
(1K01K050)



Item./Art. 5A
(1K01K121A)



Item./Art. 5B
(1K01K121B)

Item./Art. 2 (1K01K050) : Motor pulley set - Motorriemenscheibe SPA80 komplett

Item. Art.	Part No. T.- Nr.	Description	Beschreibung	Pcs Stck	Note Hinweis
1	1K01S050	Belt pulley SPA 80	Riemenscheibe SPA 80	1	
2	N854	Parallel key 8x7x30	Feder 8x7x30	1	
3	1K01S060	Belt pulley washer	Unterlegscheibe	1	
4	N839	Capscrew M8x25	Inbusschraube M8x25	1	

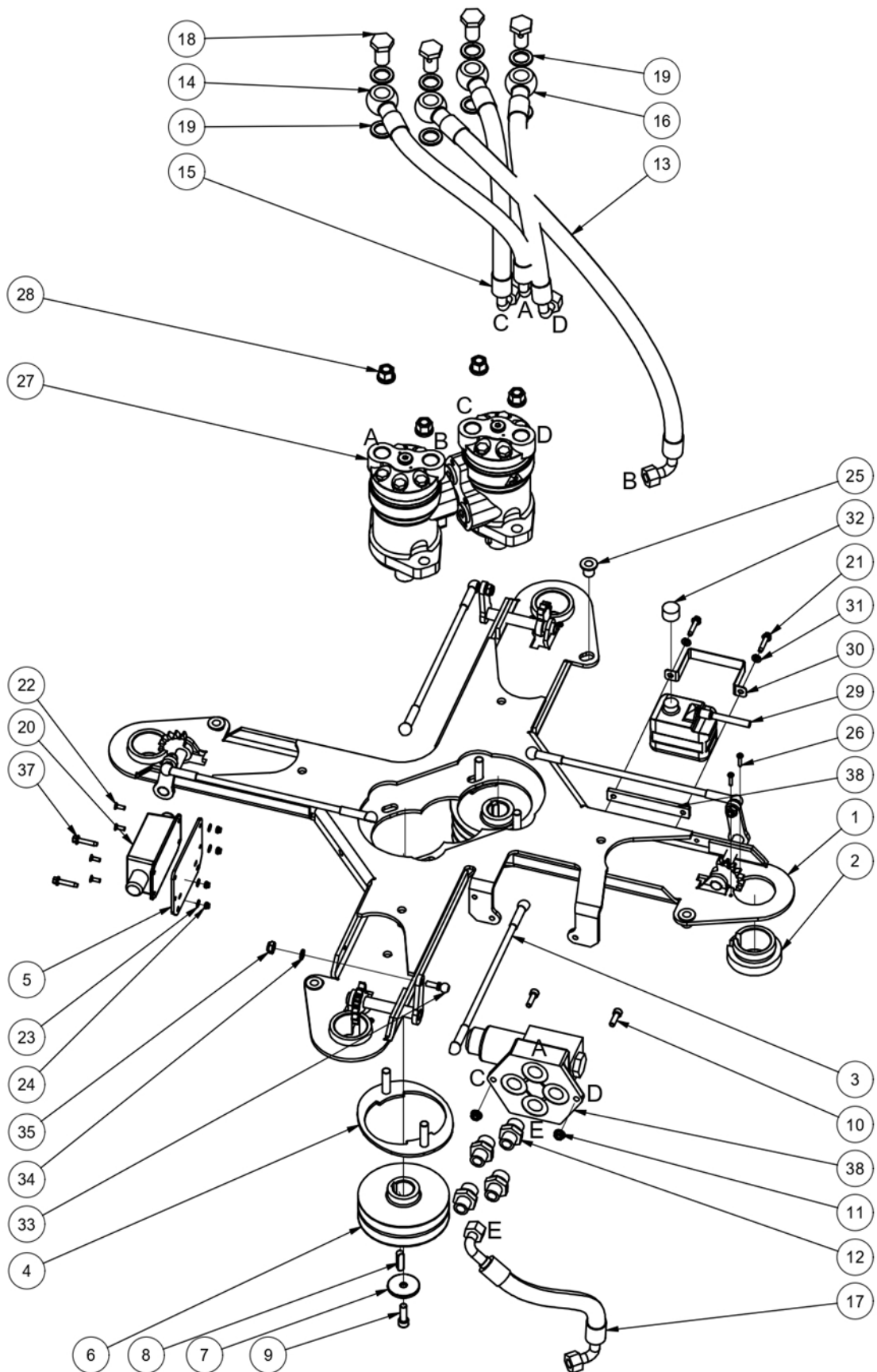
Item./Art. 5A (1K01K121A) : Idler pulley A set - Umlenkrolle A komplett

Item. Art.	Part No. T.- Nr.	Description	Beschreibung	Pcs Stck	Note Hinweis
1	1K01S151	Spacing ring 16/10,1/v34	Abstandsring 16/10,1/v34	1	
2	1K01S121	Tensioning pulley II.	Spannrolle II.	1	
3	N1094	Washer 10	Scheibe M10/10,5	1	
4	N915	Self-locking nut M10	selbstsichernde Mutter M10	1	

Item./Art. 5B (1K01K121B) : Idler pulley B set - Umlenkrolle B komplett

Item. Art.	Part No. T.- Nr.	Description	Beschreibung	Pcs Stck	Note Hinweis
1	1K01S141	Spacing ring 16/10,1/ v8	Abstandsring 16/10,1/ v8	1	
2	1K01S121	Tensioning pulley II.	Spannrolle II.	1	
3	N1094	Washer 10	Scheibe M10	1	
4	N915	Self-locking nut M10	selbstsichernde Mutter M10	1	

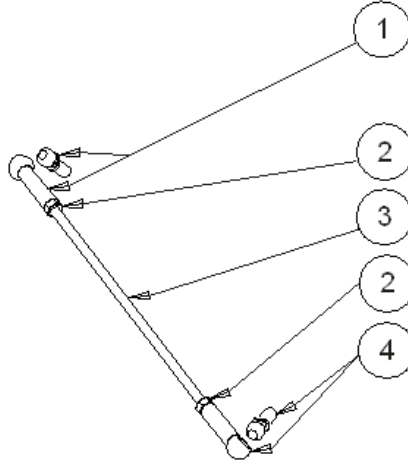
Cross assembly ILD01 Hydro twin - Kreuzmontage ILD01 Hydro twin



Item. Art.	Part No. T.- Nr.	Description	Beschreibung	Pcs Stck	Note Hinweis
1	1K01S170	Cross 01 shear - welded	Kreuz 01 Schub – Schweißteil	1	
2	2K01S040	Guide sleeve 02	Führungsbuchse 02	4	
3	1K01K140	Lift rod	Hubstange	4	
4	2K02S070	Cross flange welded	Flansch des Kreuzes – Schweißteil	2	
5	1K01S300	Shear module holder	Halterung des Schubmoduls	1	
6	1K01S200	Pulleys	Riemenscheibe	2	
7	2K02S060	Hydraulic motor washer	Unterlegscheibe des Hydromotors	2	
8	N854	Parley key 8x7x30	Feder 8x7x30	2	
9	N832	M8 Allen screw	Inbusschraube M8	2	
10	N807	M6 Allen screw	Inbusschraube M6	2	
11	N2748	M6 6-point fan nut with collar	Sechskantmutter M6 mit Flansch	2	
12	N2140	XAL 12 R 3/4" neck	Anschlussstück XAL 12 R 3/4"	4	
13	N3085	0.71 m hose	Schlauch 0,71 m	1	
14	N3086	0.38 m hose	Schlauch 0,38 m	1	
15	N3087	0.36 m hose	Schlauch 0,36 m	1	
16	N3088	0.44 m hose	Schlauch 0,44 m	1	
17	N3089	0.37 m hose	Schlauch 0,37 m	1	
18	N852	Flow screw 1/2"	Durchflussschraube 1/2"	4	
19	N931	GEM seal 1/2"	Dichtung GEM 1/2"	8	
20	2N01S310	Lift module	Hubmodul	1	
21	N2532	Drill screw 5.5	Bohrschraube 5,5	2	
22	N2284	Internal screw 6hr M4	Innensechskantschraube 6hr M4	4	
23	N2055	Precision washer M4	Präzisionsunterlegscheibe M4	4	
24	N2010	Low self-locking nut M4	Selbstsichernde Mutter M4	4	
25	N1036	Sliding bearing with rim	Gleitlager mit Rand	4	
26	N890	Screw M3.5	Schraube M3,5	8	
27	1K01S221	Hydromotor OMP 40	Hydromotor OMP 40	2	
28	N855	Flange nut M10	Flanschmutter M10	4	
29	1K01S241	Container	Behälter	1	
30	1K01S251	Container sleeve complete	Behälterhülse komplett	1	
31	N805	Spring washer 6	Federscheibe 6	2	
32	1K01S271	Container lid	Behälterdeckel	1	
33	N935	Angle joint M8	Winkelgelenk M8	4	
34	N826	Spring washer 8	Federscheibe 8	4	
35	N914	Self-locking nut M8	Selbstsichernde Mutter M8	4	
36	2K02S041	Shear valve	Schieberventil	1	
37	N3093	TEX screw	TEX-Schraube	2	
38	1K01S29	Container bracket	Behälterbügel	1	

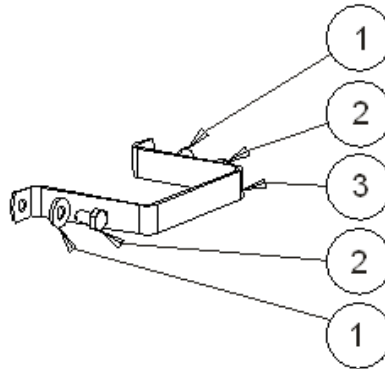
Cross ILD01 Hydro twin sub components – Kreuzunterkomponenten ILD01 Hydro twin

Item./Art. 3 (1K01K140) : Elevation push rod set - Zugstange komplett



Item. Art.	Part No. T.- Nr.	Description	Beschreibung	Pcs Stck	Note Hinweis
1	N840	Ball joint M8 C13R	Winkelgelenk M8 C13R	1	
2	N843	Nut M8	Mutter M8	2	
3	1K01S100	Draw rod	Zugstange	1	STD
	1K01S190	Draw rod HT	Zugstange HT	1	Hydro twin
4	N935	Angular joint M8 CS13R	Winkelgelenk M8 CS13R	1	

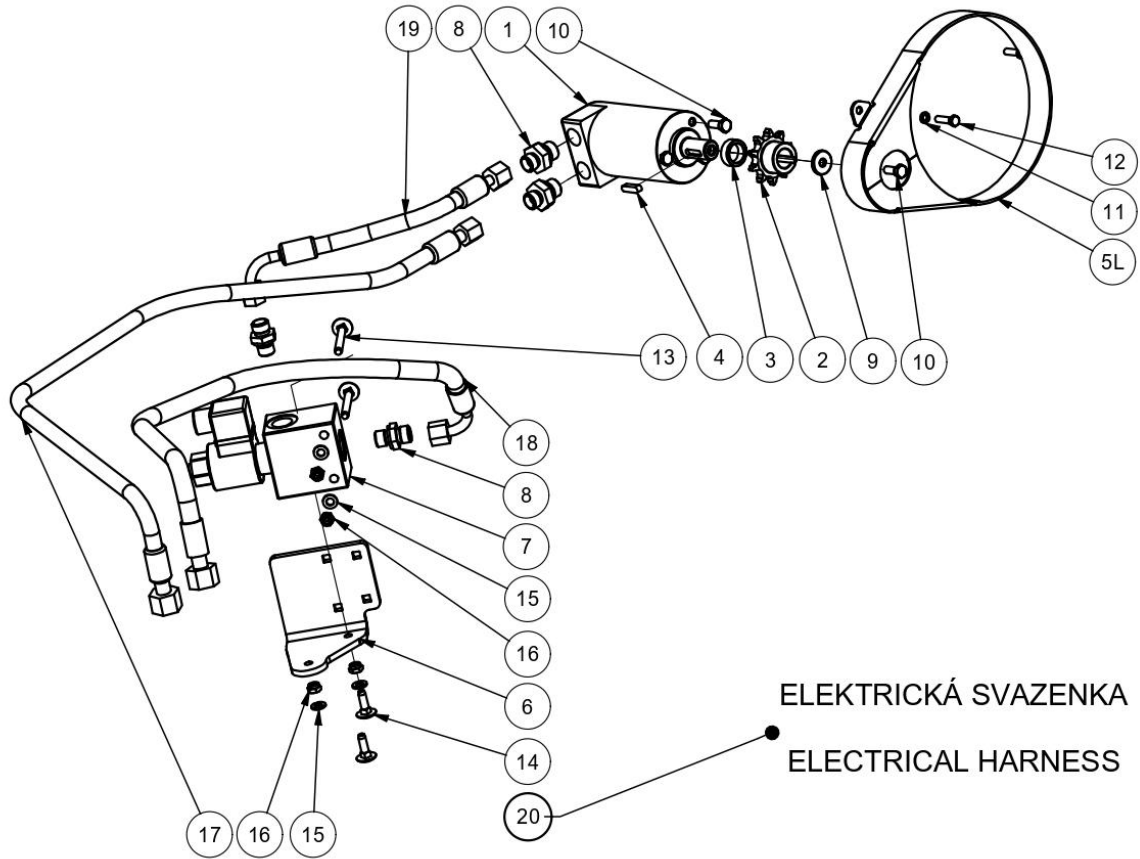
Item./Art. 30 (1K01K251) : Overflow bracket set - Halterung komplett



Item. Art.	Part No. T.- Nr.	Description	Beschreibung	Pcs Stck	Note Hinweis
1	N805	Washer 6	Scheibe 6	2	
2	N2532	Self drilling bolt M5x25	Selbstbohrbolzen M5x25	2	
3	1K01S251	Tank bracket	Tankhalterung	1	

Winch drive - Windenantrieb

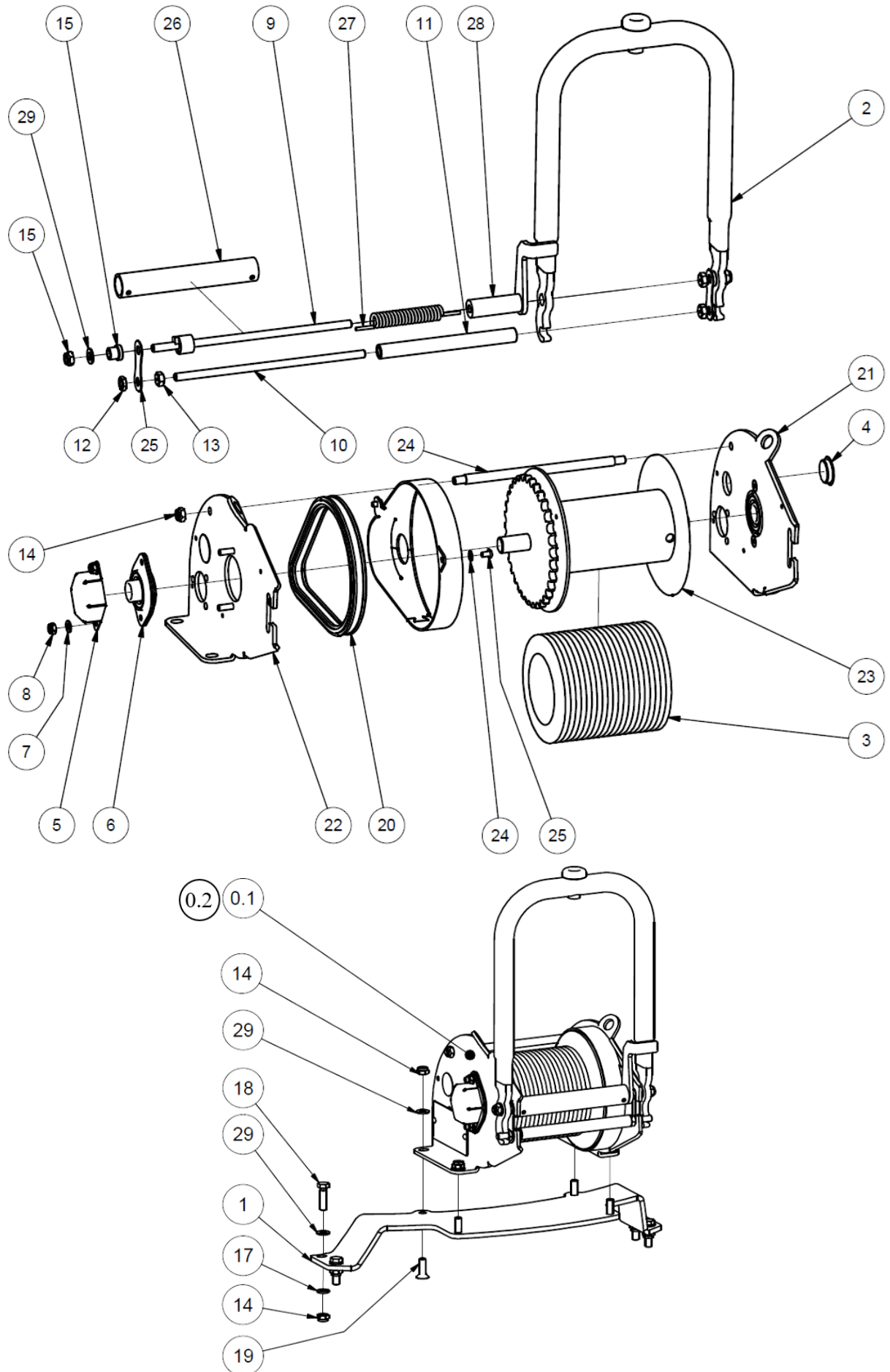
***only for versions with winch / nur für Versionen mit Winde**



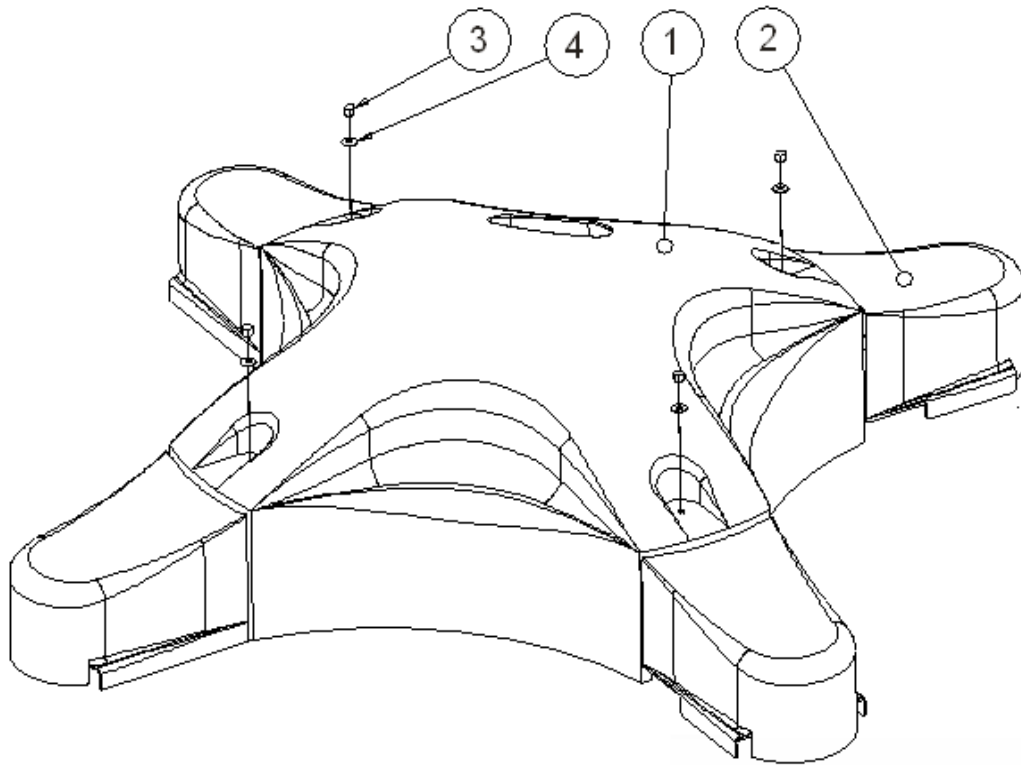
Item. Art.	Part No. T.- Nr.	Description	Beschreibung	Pcs Stck	Note Hinweis
1	1W01S141	Hydraulic motor OMM 32	Hydromotor OMM 32	1	
2	1W01S251	Gear Z10	Zahnrad Z10	1	
3	1W01S100	Spacer ring	Distanzring	1	
4	N814	Sealing key	Dichtungsstift	1	
5L	1W01S111L	ILD01 rosette cover	Rosettenabdeckung ILD01	1	
6	1W01S352	Valve bracket uni	Ventilkonsole uni	1	
7	1W01S123	Solenoid valve	Elektromagnetventil	1	
8	N2087	Pipe neck	Stutzen	4	
9	N850	Washer	Unterlegscheibe	1	
10	N2040	Screw M6 x 16	Schraube M6 x 16	4	
11	N2090	Spring washer 5	Federscheibe 5	2	
12	N2184	Screw M5 x 16	Schraube M5 x 16	2	
13	N2474	Gate screw M6	Gewindestift M6	2	
14	N2318	Gate screw M6 x 20	Gewindestift M6 x 20	2	
15	N820	Flat washer 6	Unterlegscheibe flach 6	4	
16	N913	Self-locking nut M6	Selbstsichernde Mutter M6	4	
17	N2476	Hose 1.02m	Schlauch 1,02 m	1	
18	N2477	Hose 0.94m	Schlauch 0,94 m	1	
19	N2556	Hose 0.245m	Schlauch 0,245 m	1	
20	1W01S301	Bundle	Kabelbinder	1	6 pin
	1W01S302	Bundle	Kabelbinder	1	4 pin

Winch set - Winde-Set

***only for versions with winch / nur für Versionen mit Winde**

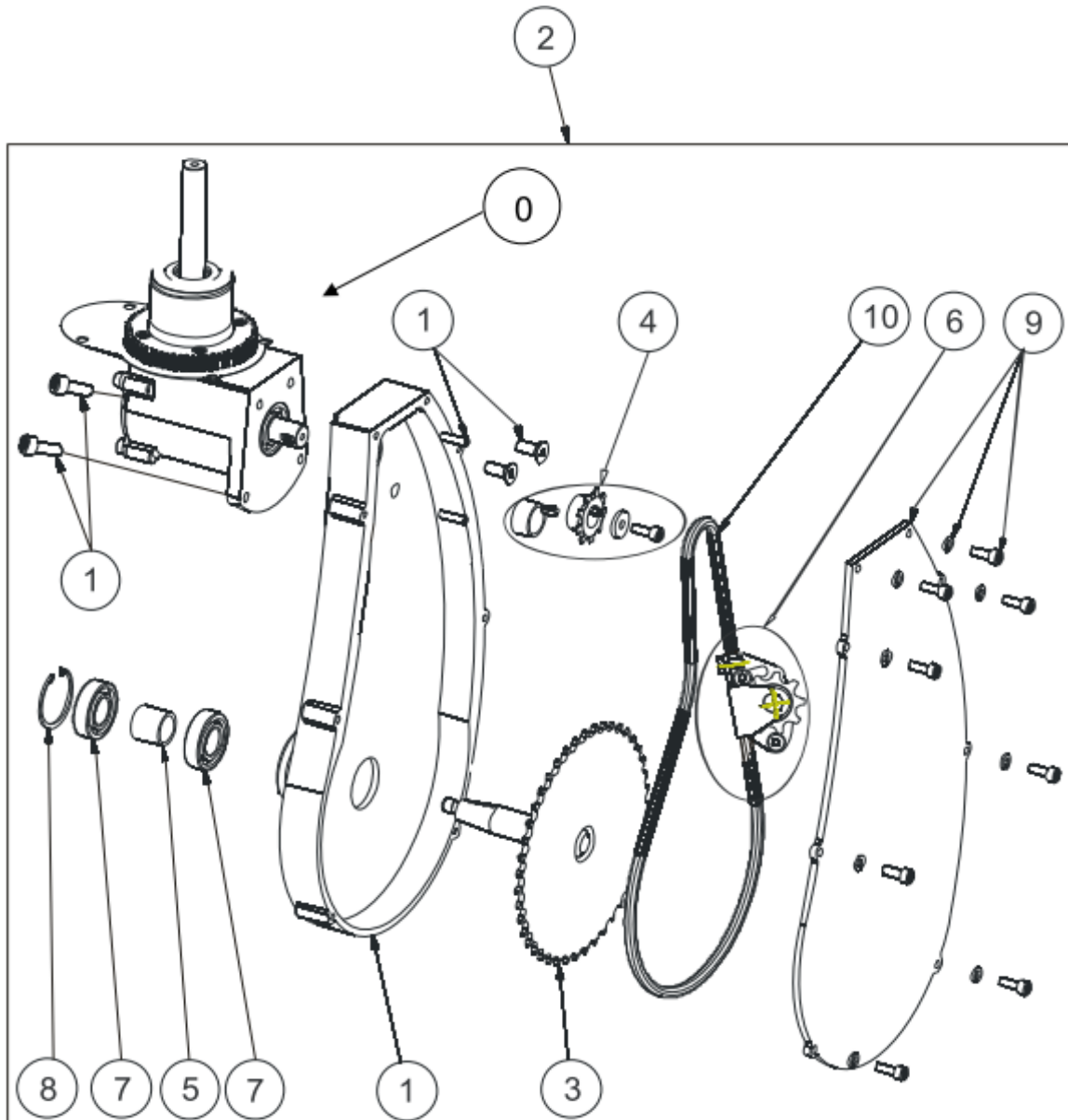


Item. Art.	Part No. T.- Nr.	Description	Beschreibung	Pcs Stck	Note Hinweis
0.1	1W01S001	Winch ILD01	Winde ILD01	1	ILD01
0.2	2W01S001	Winch ILD02	Winde ILD02	1	ILD02
1	1W01S020	Winch bracket	Windenkonsole	1	ILD01
2	1W01S210	Winch arm	Windenarm	1	ILD01, ILD02
3	1W01S291	Rope	Seil	1	ILD01, ILD02
4	N2066	Cover	Stopfen	2	ILD01, ILD02
5	1W01S440	Bearing cover	Lagerabdeckung	2	ILD01, ILD02
6	N506B	Bearing	Lager	2	ILD01, ILD02
7	N820	Washer M6	Unterlegscheibe M6	4	ILD01, ILD02
8	N913	Selflocking nut M6	Selbstsichernde Mutter M6	4	ILD01, ILD02
9	1W01S420	Roller guide I	Rollenbuchse I	1	ILD01, ILD02
10	1W01S170	Winch bolt III	Bolzen III	1	ILD01, ILD02
11	1W01S190	Roller guide	Rolle	1	ILD01, ILD02
12	N2065	Nut M8 low	Niedrige Mutter M8	2	ILD01, ILD02
13	N843	Nut M8	Mutter M8	3	ILD01, ILD02
14	N914	Selflocking nut M8	Selbstsichernde Mutter M8	12	ILD01, ILD02
15	1W01S180	Bushing guide	Führungsbuchse	2	ILD01, ILD02
16	N1068	Snap hook	Karabinerhaken	1	ILD01, ILD02
17	N826	Spring washer M8	Federscheibe M8	4	ILD01, ILD02
18	N10696	Hex bolt Mx30	Schraube M8x30	4	ILD01, ILD02
19	N832	Hex bolt M8x25	Schraube M8x25	4	ILD01, ILD02
20	N2644	Winch chain	Windenkette	1	ILD01, ILD02
21	1W01K031	Winch bracket left	Windenkonsole links	1	ILD01, ILD02
22	1W01K033	Winch bracket right	Windenkonsole rechts	1	ILD01, ILD02
23	1W01K082	Drum	Trommel	1	ILD01, ILD02
24	1W01S150	Winch bolt I.	Bolzen I.	1	ILD01, ILD02
25	1W01S390	Winch bolt lock	Bolzensicherung	2	ILD01, ILD02
26	1W01S191	Roller guide 25	Rolle 25	1	ILD01, ILD02
27	1W01S430	Guide spring	Federführung	1	ILD01, ILD02
28	1W01S410	Roller guide inser II.	Rolleneinsatz II.	1	ILD01, ILD02
29	N2117	Washer M8	Unterlegscheibe M8	10	ILD01, ILD02

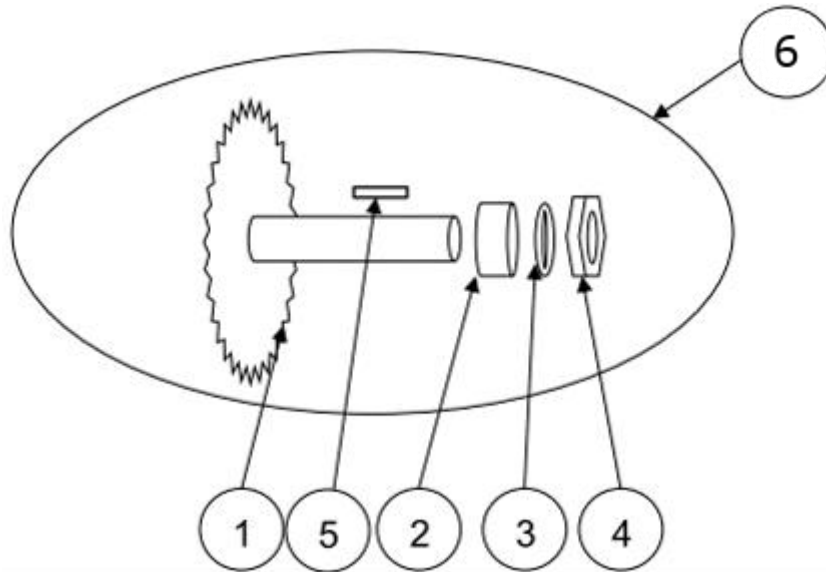
Hood – Haube

Item. Art.	Part No. T.- Nr.	Description	Beschreibung	Pcs Stck	Note Hinweis
1	1N04S010	Bonnet - engine	Motorhaube	1	STD
	1N04S011			1	HT
2	1N04S020	Bonnet - arm	Armaddeckung	4	
3	N918	Low acorn nut M8	Hutmutter M8	4	
4	N919	Washer 8	Scheibe 8	4	

Wheel suspension - Radantrieb

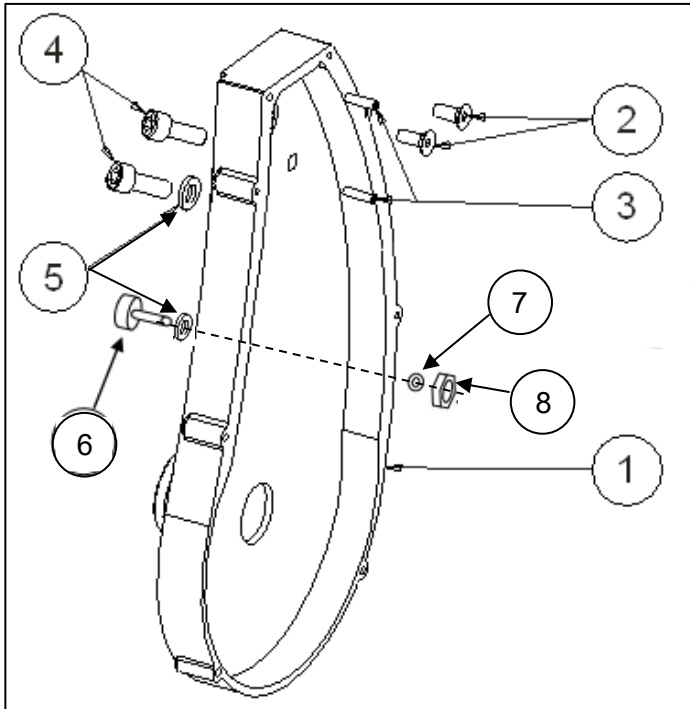


Item. Art.	Part No. T.- Nr.	Description	Beschreibung	Pcs Stck	Note Hinweis
0	1P01K023	Gear box M8 - set	Winkelgetriebe M8 - komplett	4	
1	1P01K011	Housing - set	Gehäuse - komplett	1	
2	1P01K003	Wheel suspension M8 UNI - set	Getriebe mit Antrieb M8 UNI - Satz	4	
3	1P01S063	Wheel shaft with sprocket	Radwelle mit Kettenrad	1	
4	1P01K111	Sprocket Z10	Kettenrad Z10 - komplett	1	
5	1P01S180	Spacing ring 20-25-v22,5	Abstandsring 20-25-v22,5	1	
6	1P01K241	Chain tensioner II	Kettenspanner II	1	
7	N501	Bearing 6004 2RS	Lager 6004-2RS	2	
8	N802	Circlip internal 42	Sicherungsring 42	1	
9	1P02K030	Cover plate set	Deckplatte - komplett	1	
10	1P02S091	Roller chain IWIS	Rollenkette MOFA	1	

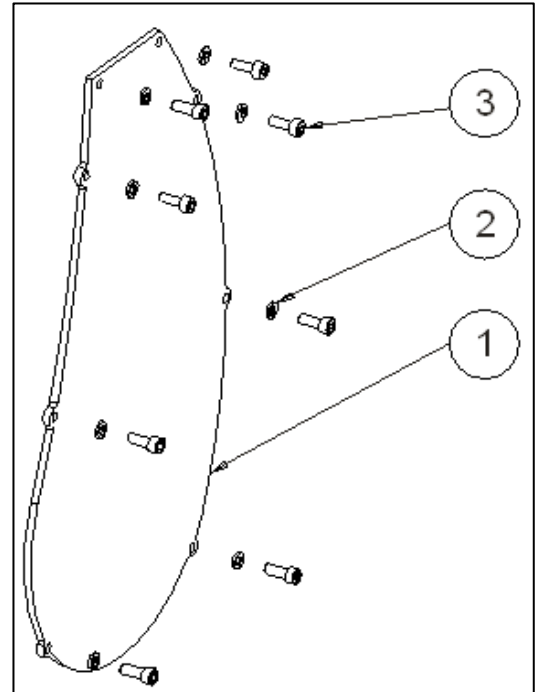
Item./Art. 3 (1P01K063) : Wheel shaft with sprocket II - Rad Welle mit Kettenrad II Satz

Item. Art.	Part No. T.- Nr.	Description	Beschreibung	Pcs Stck	Note Hinweis
1	1P01S063	Wheel shaft with sprocket	Radwelle mit Kettenrad	1	
2	1P01S201	Spacing ring 25/20/v9,5	Abstandsring 25/20/v 9,5	1	
3	1P03S080	Washer 12	Scheibe 12	1	
4	N2054	Nut M12x1,5	Mutter M12x1,5	1	
5	N1023A	Parallel key 5x5x22	Paßfeder 5x5x22	1	
6	1P01K063	Wheel shaft with sprocket II set	Radwelle mit Kettenrad II Satz	1	

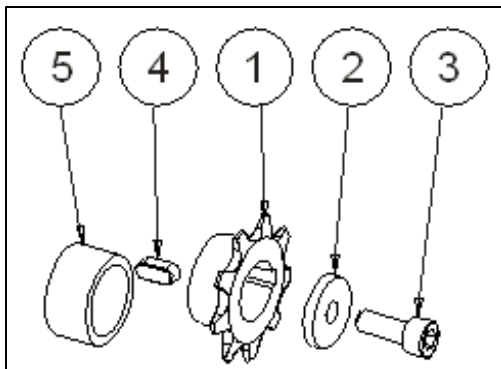
Leg – Gehäuse



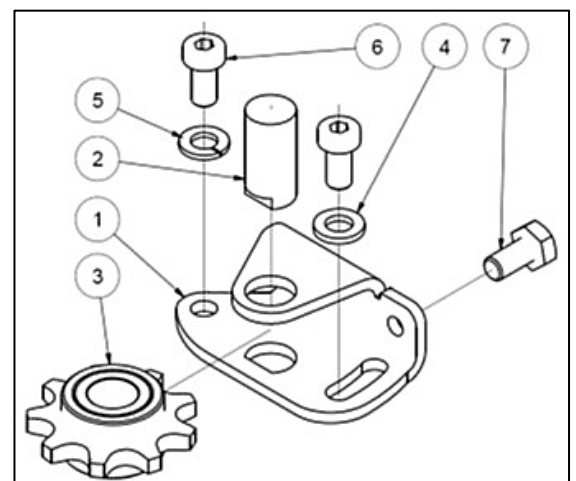
Item./Art. 1 (1P01K011) : Leg set - Vana komplet



Item./Art. 9 (1P02K030) : Leg cover set - Víko komplet



Item./Art. 4 (1P01K111) : Sprocket Z10 set -
Řetězové kolo Z10 komplet



Item./Art. 6 (1P01K241) : Tensioner set -
Napínací segment II

Item./Art. 1 (1P01K011) : Leg set - Gehäuse komplett

Item. Art.	Part No. T.- Nr.	Description	Beschreibung	Pcs Stck	Note Hinweis
1	1P01S011	Leg	Gehäuse	1	
2	N3083	Countersunk bolt M8x25	Senkkopfschraube M8x25	2	
3	N809	Spring pin 6x20	Spannstift 6x20	2	
4	N839	Capscrew M8x25	Inbusschraube M8x25	2	
5	N826	Spring washer 8	Federscheibe 8	2	
6	N2456	Capscrew M8x40	Inbusschraube M8x30	1	
7	N869	Washer 8	Scheibe 8	2	
8	N914	Nut M8	Mutter M8	1	

Item./Art. 9 (1P02K030) : Leg cover set - Abdeckung komplett

Item. Art.	Part No. T.- Nr.	Description	Beschreibung	Pcs Stck	Note Hinweis
1	1P02S030	Cover	Abdeckung	1	
2	N805	Spring washer 6	Federscheibe 6	8	
3	N807	Capscrew M6x20	Inbusschraube M6x20	8	

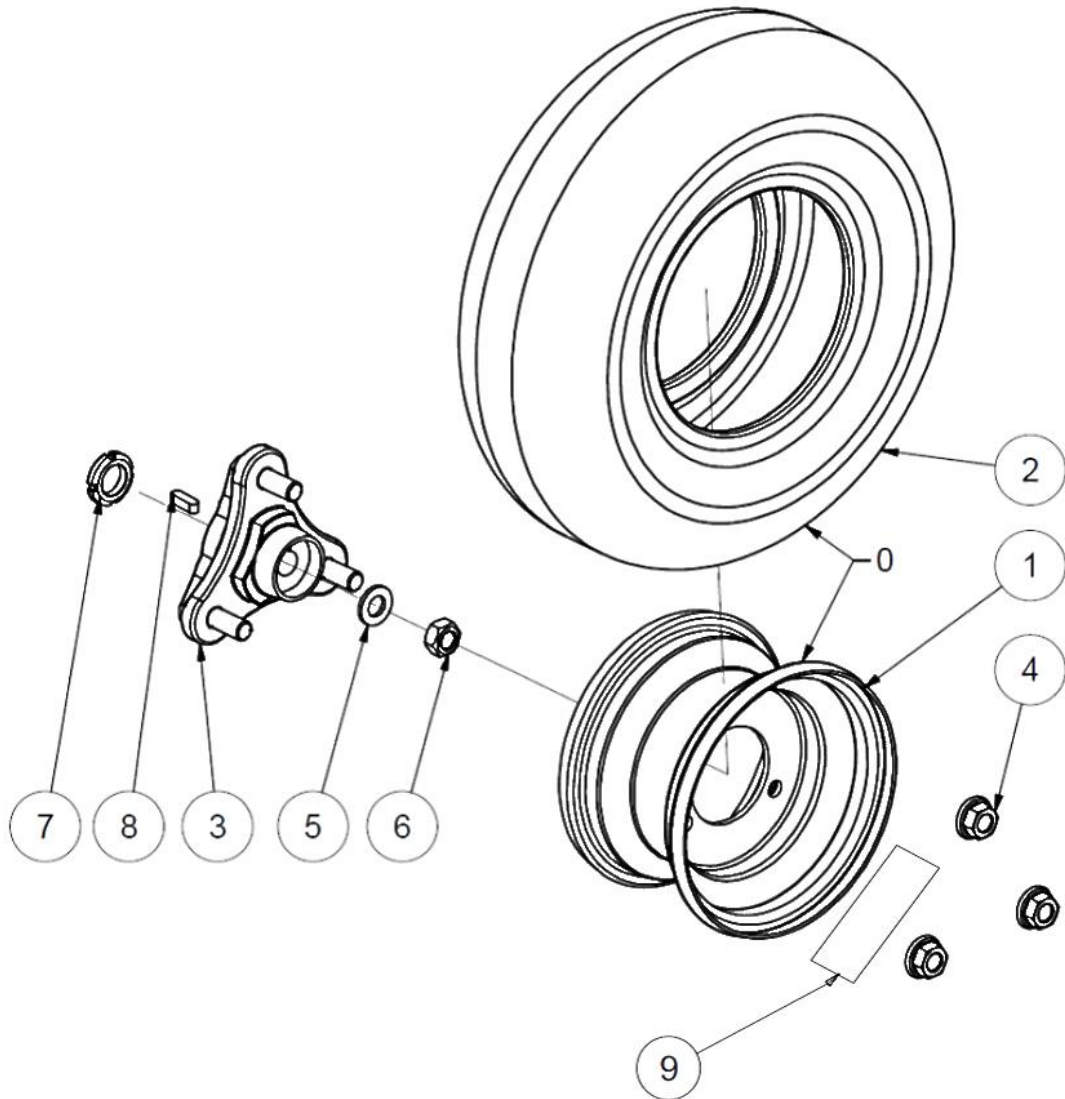
Item./Art. 4 (1P01K111) : Sprocket Z10 set - Zahnrad Z10 komplett

Item. Art.	Part No. T.- Nr.	Description	Beschreibung	Pcs Stck	Note Hinweis
1	1P01S110	Sprocket Z10	Zahnrad Z10	1	
2	1P02S040	Washer C-RGS 6-20	Scheibe C-RGS 6-20	1	
3	N885	Hex bolt M8x20	Kopfschraube M8x20	1	
4	N814	Parallel key 5x5x12	Paßfeder 5x5x12	1	
5	1P01S160	Spacing ring 17/22/v9	Abstandsring 17/22/v9	1	

Item./Art. 6 (1P01K241) : Tensioner set - Spanner II komplett

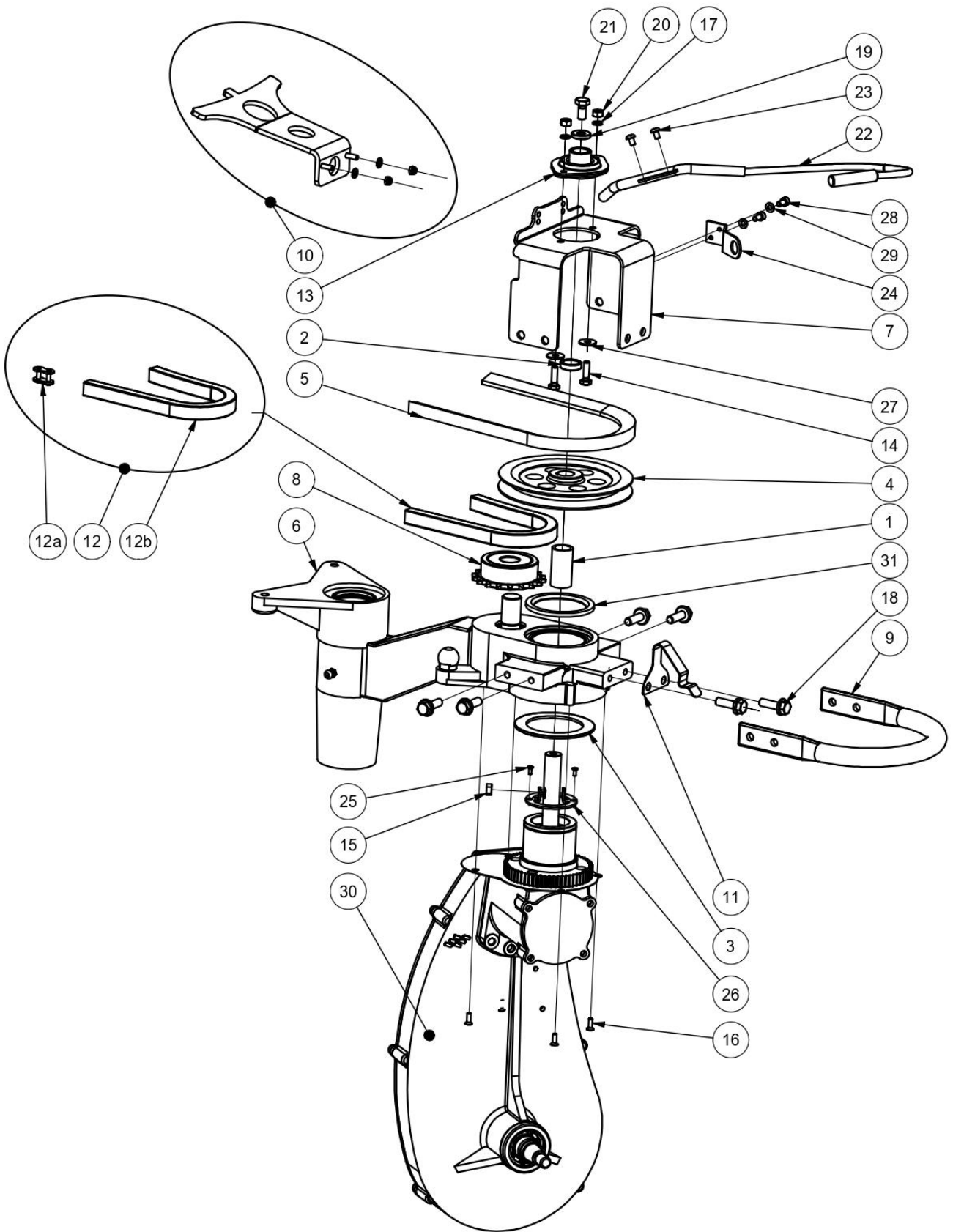
Item. Art.	Part No. T.- Nr.	Description	Beschreibung	Pcs Stck	Note Hinweis
1	1P01S250	Tensioner bracket	Spannerhalterung	1	
2	1P01S270	Pivot 12x25	Bolzend 12x25	1	
3	1P01S260	Sprocket 9z	Kettenrad 9z	1	
4	N820	Washer 6	Scheibe 6	1	
5	N805	Washer spring 6	Federscheibe 6	1	
6	N2286	Capscrew M6x12	Inbusschraube M6x12	2	
7	N2040	Hex bolt M6x12	Sechskantschraube M6x12	1	

Wheel - Rad



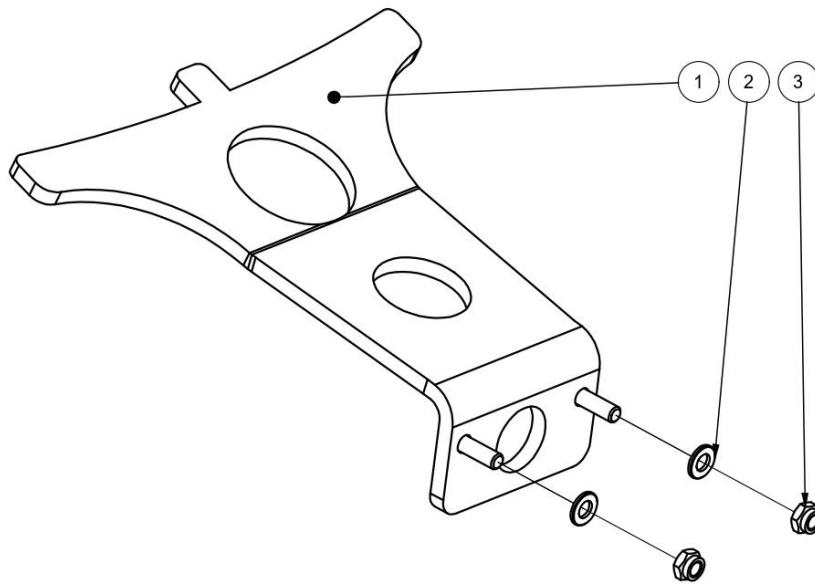
Item. Art.	Part No. T.- Nr.	Description	Beschreibung	Pcs Stck	Note Hinweis
0	1P03K006	Wheel 16x6.50 8 TL	Rad komplett 16x6,5-8	1	
1	1P03S012	Rim Tubeless	Felge - Schlauchlos	1	
2	1P03S053	Tyre 16x6,5-8	Reifen 16x6,5-8	1	
3	1P03S023	Wheel hub	Nabe	1	
4	N910	Wheel nut	Felgenmutter	3	
5	1P03S080	Wheel Hub Washer	Radnabe - Scheibe	1	
6	N2054	Nut M12x1,5	Mutter M12x1,5	1	
7	1P01S201	Spacing ring 25/20/v9,5	Distanzring 25/20/v9,5	1	
8	N1023A	Parallel key 5x5x22	Paßfeder 5x5x22	1	
9	3P209	Label tyre pressure	Aufkleber-Reifendruck	1	

Wheel Drive – Radantrieb

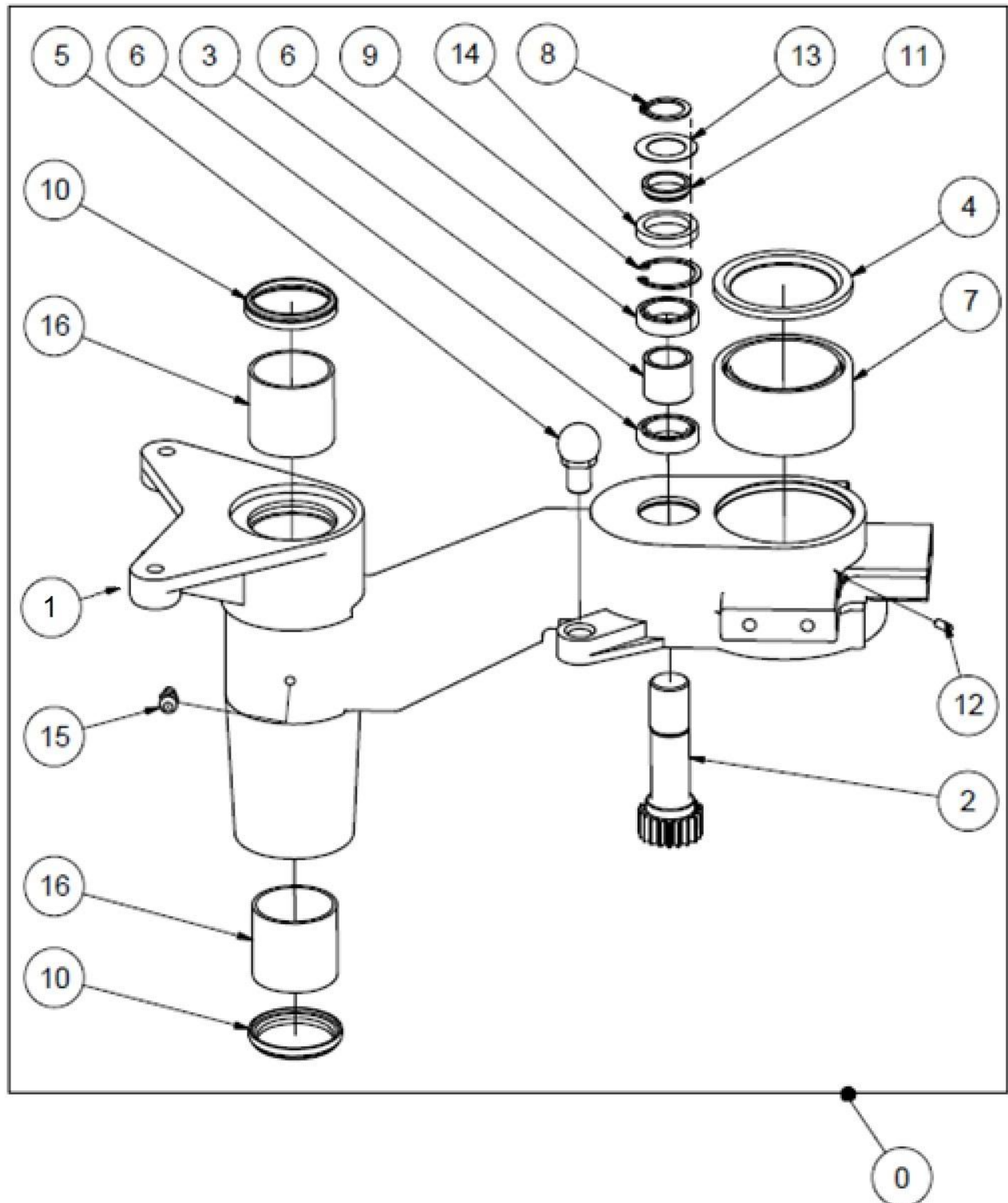


PARTS MANUAL SPIDER ILD01G & ILD01 HYDRO TWIN

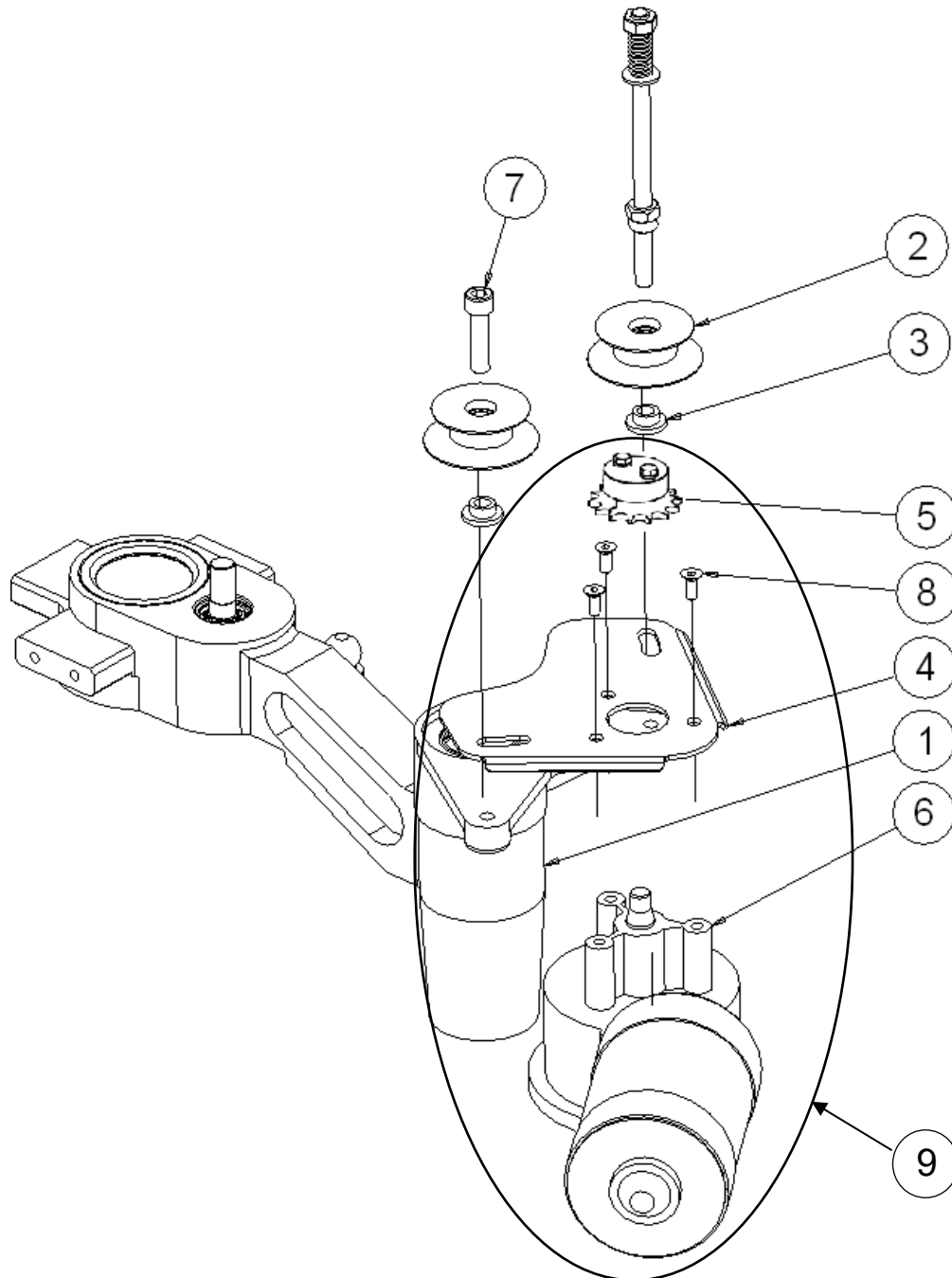
Item. Art.	Part No. T.- Nr.	Description	Beschreibung	Pcs Stck	Note Hinweis
1	1P01S151	Spacing ring 17-22-v41	Distanzring 17-22-v41	4	
2	1P01S152	Spacing ring 17-22-v5,5	Distanzring 17-22-v5,5	4	
3	1P01S501	Stop ring PA-6	Anschlagring PA-6	4	
4	1P02S071	Pulley SPA 130 UNI	SPA 130 UNI	4	
5	1P02S100	V-belt SPA 1650 Lw	Keilriemen SPA 1650 Lw	4	
	N2990	V-belt XPA 1622 Lw	Keilriemen XPA 1622 Lw	4	Hydro twin
6	1R01K001	Arm - set	Arm – komplett	4	
7	1R01S022	Bracket - UNI II.	Getriebekonsole UNI II.	4	
8	1R01S046	Taper lock - set	Taper Lock – komplett	4	
9	1R01S221	Handle	Griff – Edelstahl	4	
10	1R01K230	Bonnet attachment - set	Halterung für Verkleidung – komplett	4	
11	1R01S240	Bonnet lock	Sicherung	4	
12	1R01K264	Steering chain 01343 with chain master link	Kette für Räder 01 341	1	>2891 PPI_135a
	1R01K263	Steering chain 01341 with chain master link	Kette für Räder 01 343	1	>2891 PPI_135a
12a	N0005	Chain master link TEFLON	Kettenkupplung TEFLON	1	
12b	1R01S264	Steering chain 01343 without chain master link	Lenkungskette 01343 ohne Kettenverbindungsglied	1	
	1R01S263	Steering chain 01341 without chain master link	Lenkungskette 01341 ohne Kettenverbindungsglied	1	
13	N506B	Bearing SBPFL 203 + Housing	Lager SBPFL 203 + Gehäuse	4	
14	N2583	Hex bolt M6x16 black	Schraube M6x20 schwarz	8	
15	N1023A	Parallel key 5x5x22	Feder 5e7x5x12	4	
16	N2284	Countersunk bolt M4x12	Schraube M4x12	16	
17	N820	Washer M6	Unterlegscheibe M6 flach ZN gelb	8	
18	N5125	Flanged bolt M8x25	Schraube M8x25 Flansch	24	
19	1P02S040	Spring washer C-RGS 8-20	Unterlegscheibe C-RGS 8-20	4	
20	N2475	Nut M6	Mutter M6 selbstsichernd	8	
21	N2049	Hex bolt M8x16	Schraube 6hr M8x16	4	
22	2N01S171	Sensor inductive	Induktiver Sensor für Schleuderung Drehen	1	Hydro twin
23	N2196	Bolt M5x8	Rundschrabe M5x8	4	Hydro twin
24	2N01S180	Sensor holder	Sensorhalterung	1	Hydro twin
25	N2082	Screw M3x8	Innensechskantschraube M3x8	2	Hydro twin
26	2P02S031	Sensor inductive segment	Segment des Induktionssensors	1	Hydro twin
27	N1089	Washer M6	Großflächige Unterlegscheibe M6	8	
28	N2170	Capscrew M5x10 blue	Innensechskantschraube M5x10 blau verzinkt	2	Hydro twin
29	N821	Washer M5	Unterlegscheibe M5	2	Hydro twin
30	1P01K003	Wheel suspension UNI	Radaufhängung UNI	4	
31	1R01S120	Sealing ring H-PUR	Dichtring H-PUR	4	

Item./Art. 10 (1R01K230) : Armabdeckung komplett

Item. Art.	Part No. T.- Nr.	Description	Beschreibung	Pcs Stck	Note Hinweis
1	1R01S230	Bonnet attachment	Haubenaufsatz	4	
2	N821	Washer 5	Scheibe 5	8	
3	N2146	Nut M5	Mutter M5	8	

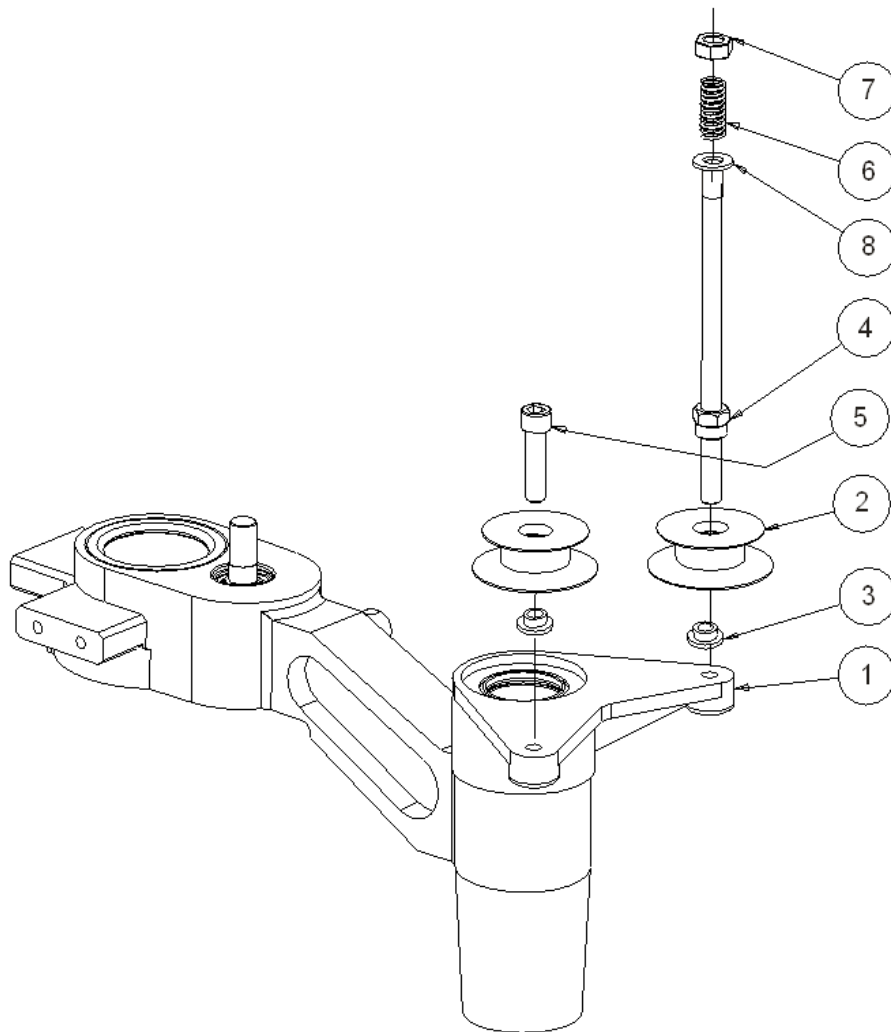
Arm set - Arm komplett

Item. Art.	Part No. T.- Nr.	Description	Beschreibung	Pcs Stck	Note Hinweis
0	1R01K001	Arm set	Arm-komplett	4	
1	1R01K010	Arm	Arm	4	
2	1R01K031	Steering shaft 20 with pinion	Welle mit Ritzel	1	
3	1R01S061	Spacing ring 25 20 v21	Distanzring 25-20-v21	1	
4	1R01S120	Sealing ring	Dichtungsring - ECONOMOS	1	
5	1R01S210	Ball joint	Kugelgelenk	1	
6	1R01S270	Bearing 61804 2RS	Lager 61804 2RS	2	
7	N510	Bearing SKF NKI 55/35	Lager SKF NKI 55/35	1	
8	N2041	Circlip external 20	Sicherungsring außen 20	1	
9	N829	Circlip internal 32	Sicherungsring intern 32	1	
10	N830	Scraper ring 40 48 4/7 PUR	Abstreifring 40-48-4/7 PUR	2	
11	1R01S280	Spacing ring 25 20 v6	Abstandsring 25-20-v6	1	
12	N2361	Set screw M4x10	Schraubensatz M4x10	1	
13	1R01S430	Cover ring	Abdeckring	1	
14	1R01S420	Felt ring	Filzring 32x25x5 mm.	1	
15	N823	Straight grease fitting M6	Schmiernippel M6	1	
16	N505	Bearing 4040 KU	Lager 4040 KU	2	

Steering servomotor - Lenkungsservomotor

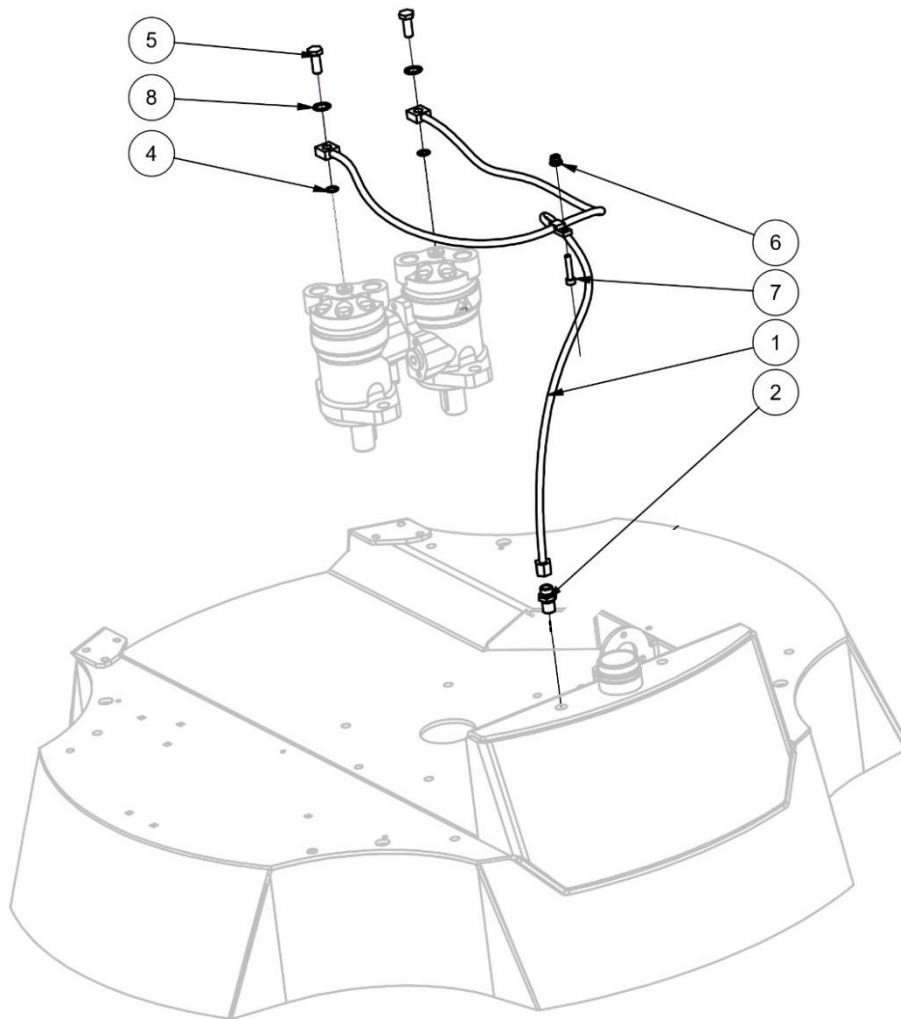
Item. Art.	Part No. T.- Nr.	Description	Beschreibung	Pcs Stck	Note Hinweis
1	1R01K001	Arm set	Arm komplett	1	
2	1R01S170	Pulley assembly	Riemenscheibe komplett	2	
3	1R01S181	Spacing ring pulley	Distanzring 10/24/v9	2	
4	2R02S017	Steering bracket DOGA	Lenkungsmotorhalter DOGA	1	PPI 130
5	2R02S021	Steering chain wheel Z14 DOGA	Steuerkettenrad Z14 DOGA	1	PPI 130
6	2R02S011	Steering servomotor DOGA	Lenkungsmotor PAL 827	1	PPI 130
7	N831	Bolt M10x40	Lenkungsmotor DOGA	1	
8	N801B	Screw M8x25	Schraube M10x40 ŽZN	3	
9	2R02K101	Steering servomotor DOGA set	Inbusschraube M8x25	1	

Steering chain pulley setup - Radlenkung Kettenantrieb



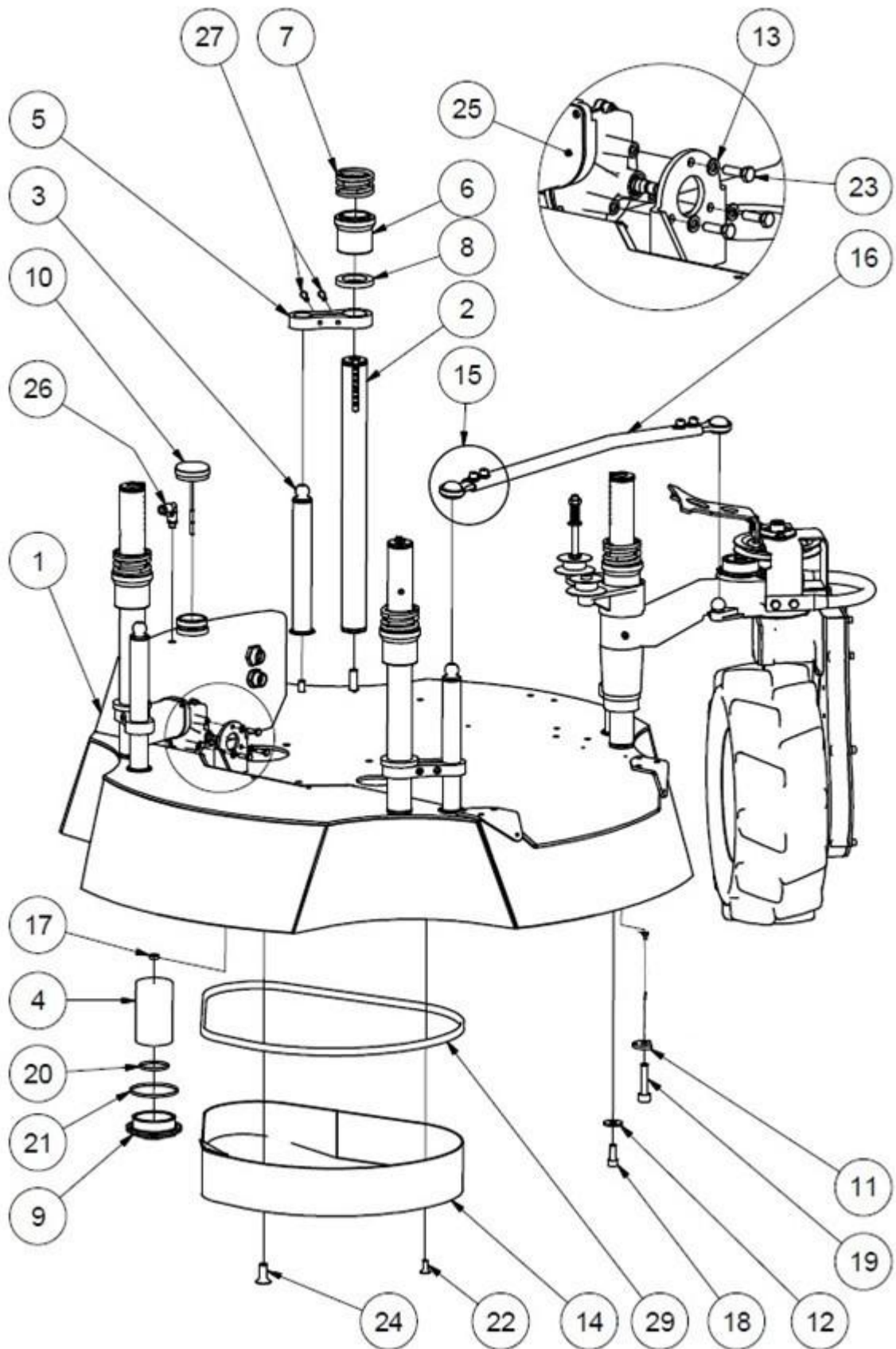
Item. Art.	Part No. T.- Nr.	Description	Beschreibung	Pcs Stck	Note Hinweis
1	1R01K001	Arm	Arm	4	
2	1R01S170	Pulley assembly	Riemenscheibe	2	
3	1R01S181	Spacing ring 10/24/v9 - pulley	Abstandsring 10/24/v9	2	
4	1R01S190	Bolt set	Bolzen - Satz	1	
5	N831	Capscrew M10x40	Schraube M10x40 ŽZN	1	
6	N836	Helical spring	Schraubenfeder F220A	1	
7	N915	Self-locking nut M10	selbstsichernde Mutter M10	1	
8	N1036	Sliding bearing	Buchse	2	

Hydraulic oil return ILD01 Hydro twin - Rücklauf des Hydrauliköls Hydro twin

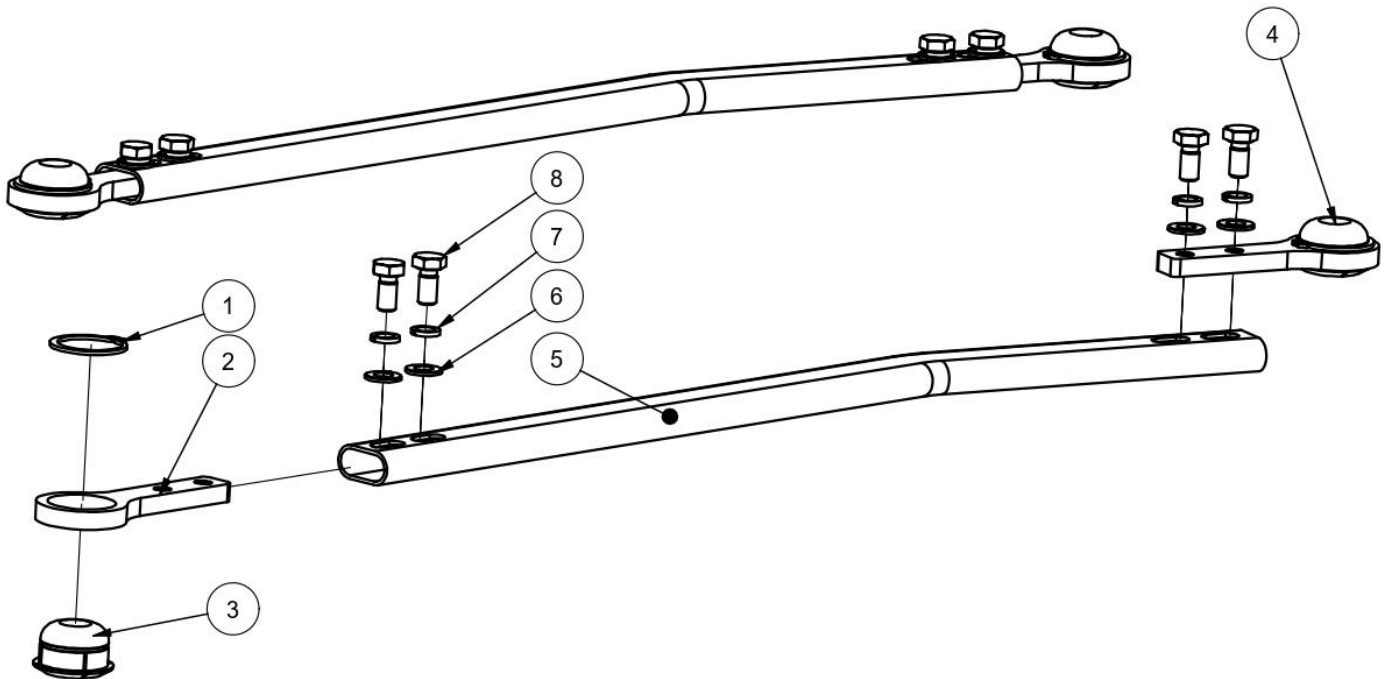


Item. Art.	Part No. T.- Nr.	Description	Beschreibung	Pcs Stck	Note Hinweis
1	N3219	Drip hose	Ablaufschlauch	1	
2	N2558	Neck	Stutzen	1	
4	N3215	Sealing ring (copper) G 1/8	Dichtring Kupfer G 1/8	2	
5	N853	Flow bolt 1/4	Durchflussschraube G 1/8	2	
6	N1047	M6 nut	M6 Mutter	1	
7	N859	M6 Allen screw	M6 Innensechskantschraube	1	
8	N2072	GEM 1/4" seal	GEM 1/4" Dichtung	2	

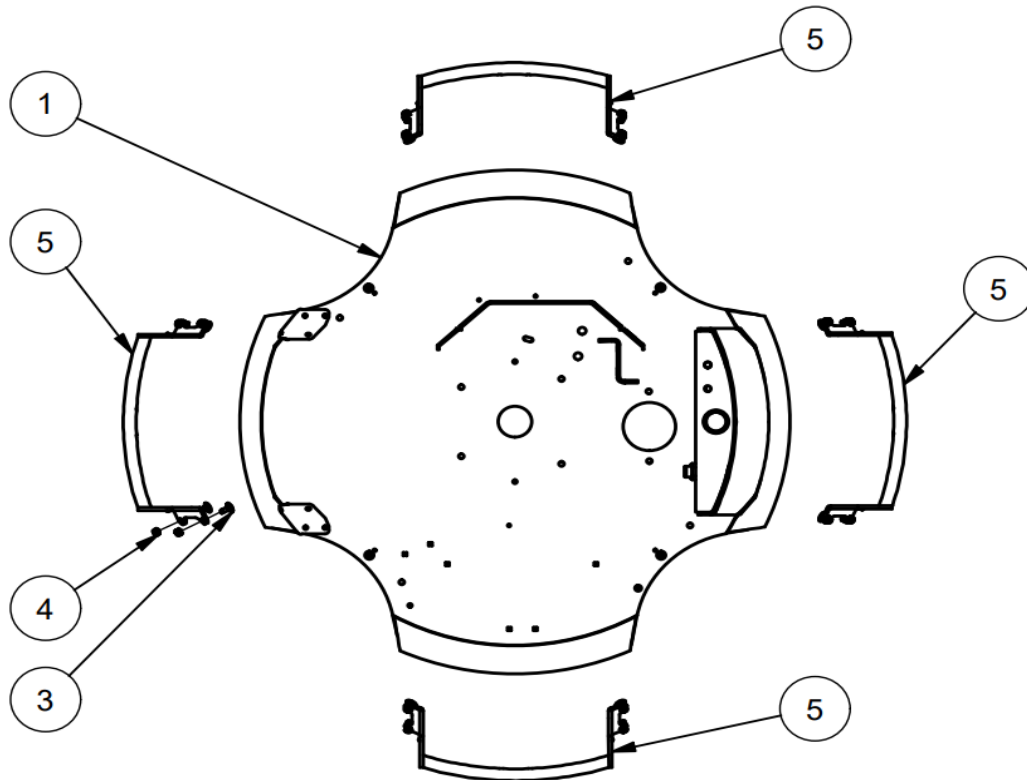
Mowing deck – Mähdeck



Item. Art.	Part No. T.- Nr.	Description	Beschreibung	Pcs Stck	Note Hinweis
1	1S01S010	Deck ILD01G	Deckel ILD01G	1	
2	1S01S020C	Sliding bar C - 60 - 110 mm	Gleitstange C	4	
3	1S01S031C	Stabilizer C - 60 - 110 mm	Stabilisator C	4	
4	1S01S040	Hydraulic filter	Hydraulikfilter	1	
5	1S01S050	Clamp	Klemme	4	
6	2S02S050	Extension piece	Verlängerungsstück	4	
7	1S01S070	Spring	Feder	4	
8	1S01S080	Stop rubber 61x40/8	Anschlaggummi	4	
9	1S01S090	Filter Cap	Filterdeckel	1	
10	2S01S150	Oil tank cap	Öltankdeckel	1	
11	MS01S380	Sliding bar washer	Unterlegscheibe für Gleitstange	4	
12	1S01S190	Stabilizer washer	Unterlegscheibe für Stabilisator	4	
13	N805	Spring washer 6	Federscheibe	3	
14	1S01K243	Cover ILD01 FS	Abdeckung ILD01 FS	1	
15	1S01K272	Steering stabilizer ball joint	Kugelgelenk des Lenkstabilisators	8	
16	1S01S280	Steering stabilizer bar	Lenkstabilisatorstange	4	
17	N860	Seal	Dichtung	1	
18	N861	Capscrew M10x25	Zylinderschraube	4	
19	N2255	Capscrew M12x50	O-Ring	4	
20	N863	O-ring 078x4,00	Senkschraube	1	
21	N864	O-ring 047x4,00	Sechskantschraube	1	
22	N887	Countersunk bolt M8x20	Servomotor ELOBAU	1	
23	N806	Hex bolt M6x20	Entlüfter	3	
24	N916	Countersunk bolt M12x30	Gummidichtung	1	
25	1S02S438	Servomotor DOGA	Deckel ILD01G	1	
26	N2197	Air breather	Gleitstange C	1	
27	N859	Capscrew M6x30	Stabilisator C	8	
29	1S01S310	Rubber seal	Hydraulikfilter	1	

Stabilizer bar - Stabilisator

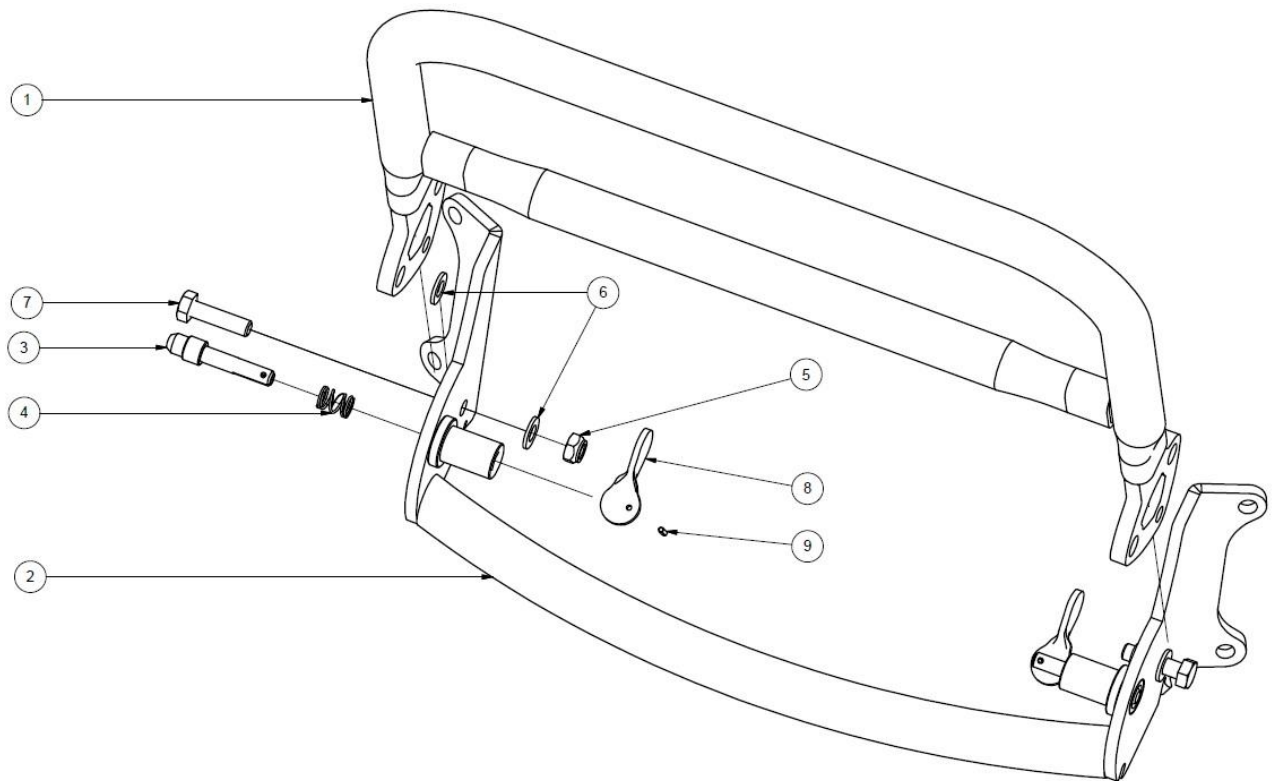
Item. Art.	Part No. T.- Nr.	Description	Beschreibung	Pcs Stck	Note Hinweis
1	N2282	Retaining ring 30	Sicherungsring 30	8	
2	1S01S272.1	Stabilizer eye	Stabilisatoröse	8	
3	1S01S272	Stabilizer bushing	Stabilisatorbuchse	8	
4	1S01K272	Stabilizer press in set	Stabilisator-Einpresssatz	8	
5	1S01S280	Stabilizer bar	Stabilisatorstange	4	
6	N869	Washer flat 8	Unterlegscheibe flach 8	16	
7	N826	Washer spring 8	Federscheibe 8	16	
8	N927	Bolt M8x16	Schraube M8x16	16	

Bumpers – Stoßstange

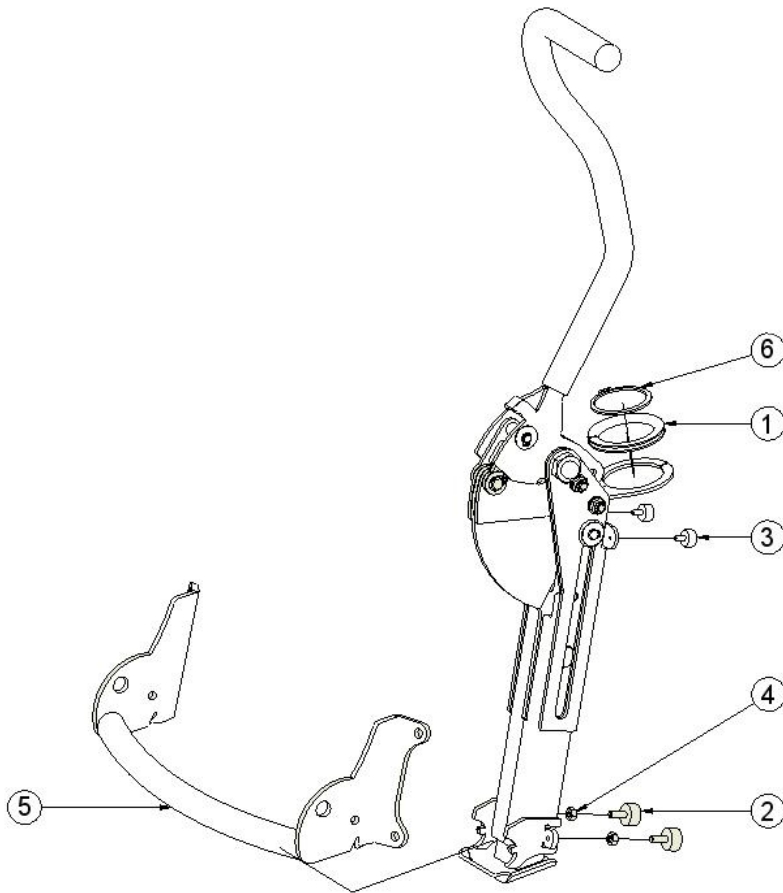
Item. Art.	Part No. T.- Nr.	Description	Beschreibung	Pcs Stck	Note Hinweis
1	1S01S010	Deck ILD01G	Mähgehäuse	1	
3	N2366	Carriage bolt M8x20	Traegerbolzen M8x20	16	
4	N914	Self-locking nut M8	Selbstsichernde Mutter M8	16	
5	1S08S040	Bumper drilled ILD01	Stoßstange gebohrt ILD01	1	STD <3044 PPI 142
	1S08S020	Bumper	Stoßstange	3	STD <3044 PPI 142
	1S08S020	Bumper	Stoßstange	4	Hydro Twin STD >3044 PPI 142

Bumper set ILD01 STD - Stoßstange mit Flügel ILD01 STD

STD S/N <3044 (volitelné přísl.)

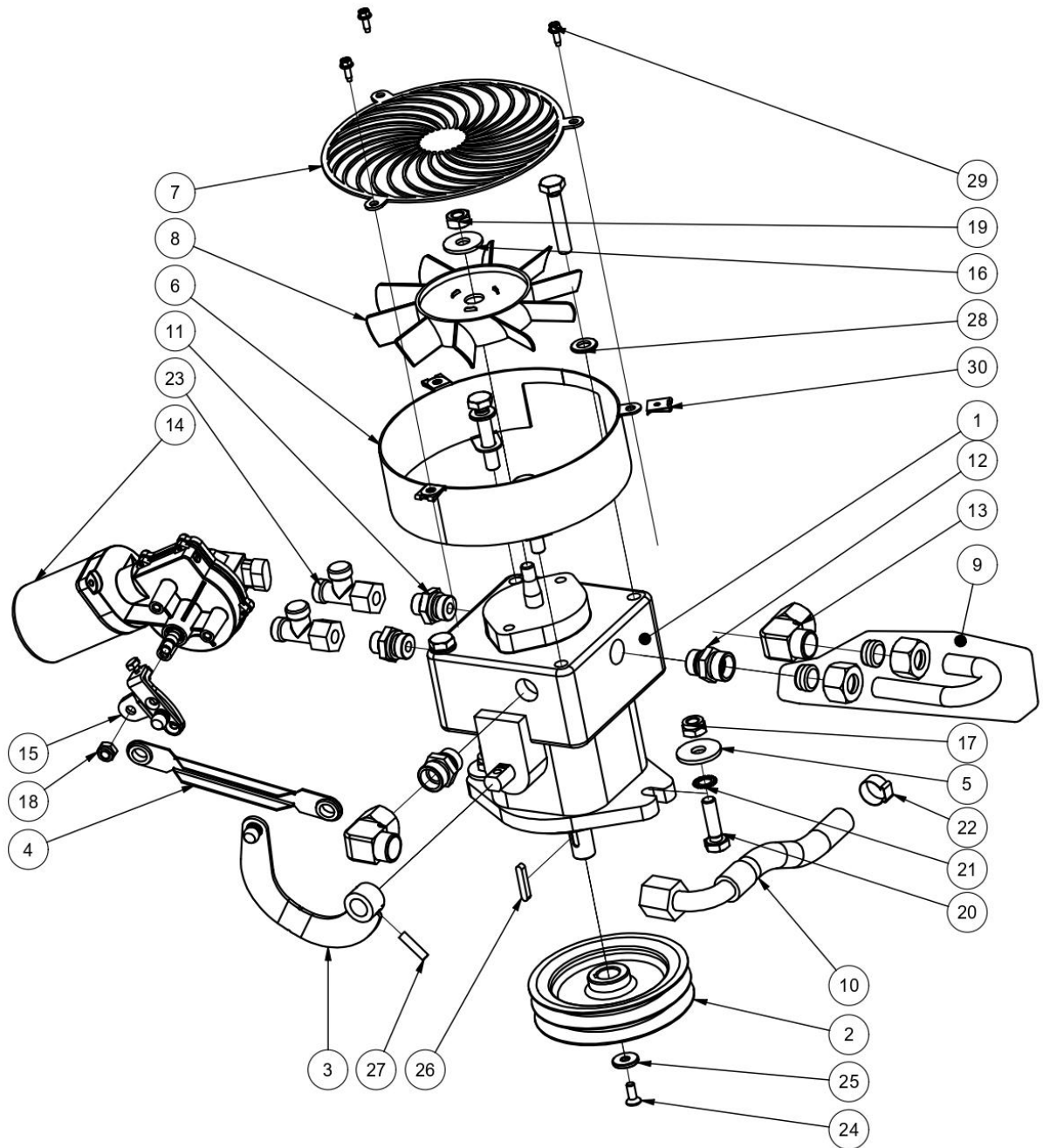


Item. Art.	Part No. T.- Nr.	Description	Beschreibung	Pcs Stck	Note Hinweis
1	1S08S010	Bar	Schutzbügel	1	
2	1S08S020.2	Bumper	Stoßstange	1	
3	1S01S204.3	Pin II	Betätigungsstift II	2	
4	N2098	Spring - push D2000	Feder D2000	2	
5	N914	Self-locking nut	selbstsichernde Mutter M8	2	
6	N869	Washer 8	Scheibe 8	4	
7	N1096	Hex bolt M8x30	Sechskantschraube M8x30	2	
8	1S01S204.1	Lever II	Hebel II	2	
9	N2088	Spring pin 2,5x10	Federstift 2,5x10	2	

Pivot support ILD01 STD - Schwenkarm ILD01 STD

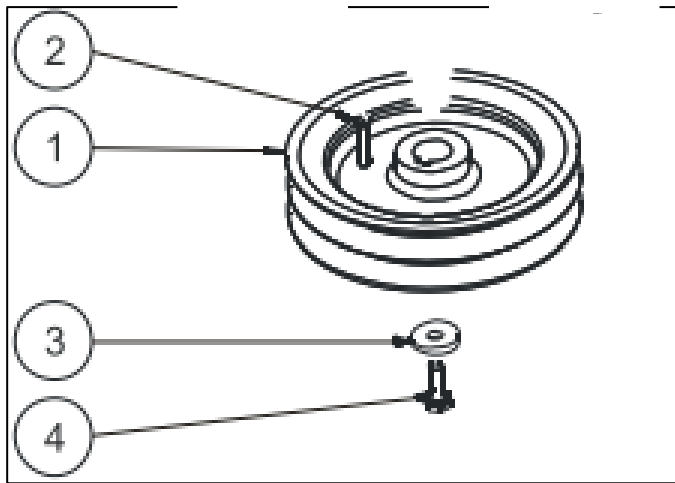
Item. Art.	Part No. T.- Nr.	Description	Beschreibung	Pcs Stck	Note Hinweis
0	1L03K000	Pivot support - Set	Schwenkarm	1	
1	N2509	Rubber seal 9x6	Dichtungsring 9x6	1	
2	N2531	Silentblok 10	Gummistopper 10	2	
3	N2537	Silentblok 8	Gummistopper 8	2	
4	N2272	Nut M6	Mutter M6	2	
5	1S08S040	Bumper ILD01 drilled	Stoßstange ILD01 gebohrt	1	
6	N2316	Retaining ring outside 50	Sicherungsring - außen 50	1	

Hydraulic pump - Hydraulikpumpe

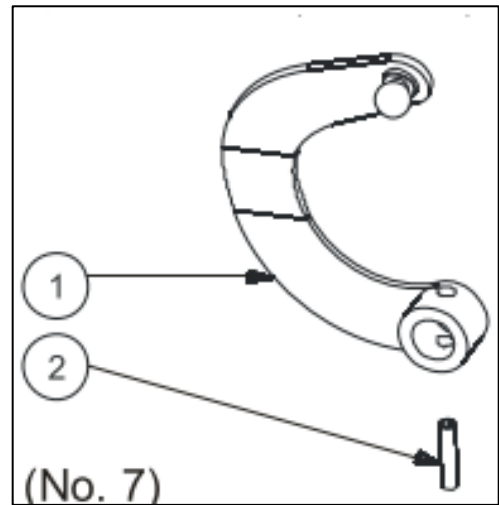


Item. Art.	Part No. T.- Nr.	Description	Beschreibung	Pcs Stck	Note Hinweis
1	1S02S011	Hydraulic pump	Hydraulikpumpe	1	
2	1S02K032	Belt pulley SPB 118	Riemenscheibe SPB 118	1	
3	1S02K050	Pump lever - set	Pumpenhebel – Satz	1	
4	1S02S080	Flat draw rod	Flache Zugstange	1	
5	N1094	Washer 10	Unterlegscheibe 10	2	
6	1S02S200	Fan cover	Lüfterabdeckung	1	
7	1S02K210	Fan grate	Lüftergitter	1	
8	1S02S220	Fan blade	Lüfterflügel	1	
9	1S02K230	Hydraulic pipe A set	Hydraulikrohr A Satz	1	
10	1S02S241	Hydraulic hose	Hydraulikschlauch	1	
11	N2142	Adapter 12 3/4" - 16 UNF	Adapter 12 3/4" – 16 UNF	2	
12	1S02K260	Adapter 15 3/4"-16 UNF	Adapter 15 3/4"-16 UNF	2	
13	1S02S280	Elbow XEEDDL 15	Winkelstück XEEDDL 15	2	
14	1S02S438	Servomotor DOGA	Servomotor DOGA	1	№ ≥ 3148
15	1S02S441	Servomotor lever - adjusting	Servomotorhebel – Einstellhebel	1	
16	1S02S450	Fan washer	Lüfterunterlegscheibe	1	
17	N915	Nut M10	Mutter M10	2	
18	N843	Nut M8	Mutter M8	1	
19	N906	Nut M10x1,5	Mutter M10x1,5	1	
20	N872B	Hex bolt M10x35	Sechskantschraube M10x35	2	
21	N2016	Washer locking 10	Sicherungsscheibe 10	2	
22	N3216	Cobra 20	Cobra 20	1	
23	N2115 T	T-fitting with nut XLEDL 12	T-Stück mit Mutter XLEDL 12	2	
24	N912	M6x16 bolt, TORX head	Schraube M6x16, TORX-Kopf	1	
25	1S02S038	Pump washer	Pumpenscheibe	1	
26	N1049	Sealing pin	Dichtungsstift	1	
27	N871	Flexible pin	Flexibler Stift	1	
28	N838	Washer 10	Unterlegscheibe 10	4	
29	N867	Bolt 4,8x16	Schraube 4,8x16	3	
30	N866	Sheet metal nut 4.8	Blechnutter 4,8	3	

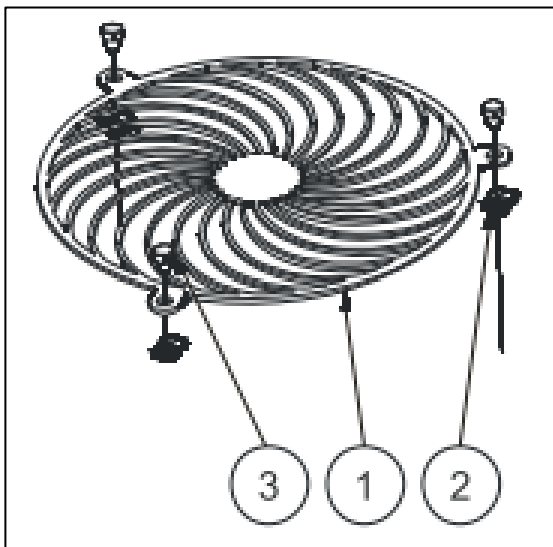
Hydraulic pump sub components - Unterkomponenten der Hydraulikpumpe



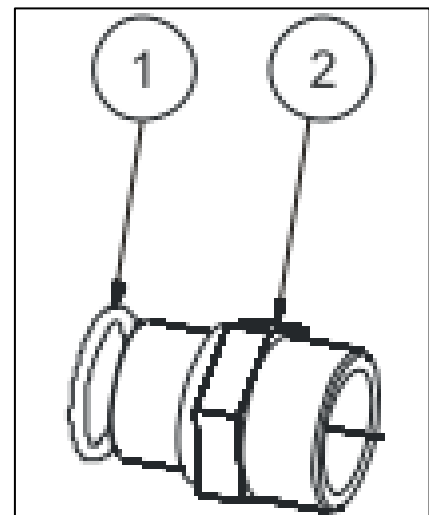
**Item./Art. 2 (1S02K032) : Pulley SPB 118 set -
Riemenscheibe SPB 118 komplett**



**Item./Art. 3 (1S02K050) : Pump
lever set -
Pumpenregulierungshebel komplett**



**Item./Art. 7 (1S02K210) : Fan cover set -
Lüfterhaube komplett**



**Item./Art. 12 (1S02K260) :
Adapter XAL 15 3/4/22x1,5 UNF -
Adapter XAL 15 3/4/22x1,5 UNF**

Item./Art. 2 (1S02K032) : Pulley SPB 118 set - Riemenscheibe SPB 118 komplett

Item. Art.	Part No. T.- Nr.	Description	Beschreibung	Pcs Stck	Note Hinweis
1	1S02S032	Belt pulley SPB 118	Riemenscheibe SPB 118	1	
2	N1049	Parallel key 5x5x32	Paßfeder 5x5x32	1	
3	1S02S035	Washer CRGS - 6	Scheibe CRGS - 6	1	
4	N912	Hex bolt M6x16	Sechskantschraube M6x16	1	

Item./Art. 3 (1S02K050) : Pump lever set - Pumpenregulierungshebel komplett

Item. Art.	Part No. T.- Nr.	Description	Beschreibung	Pcs Stck	Note Hinweis
1	1S02S050	Lever welded	Pumpenhebel - geschweißt	1	
2	N871	Spring pin 6x24	Spannstift 6x24	2	

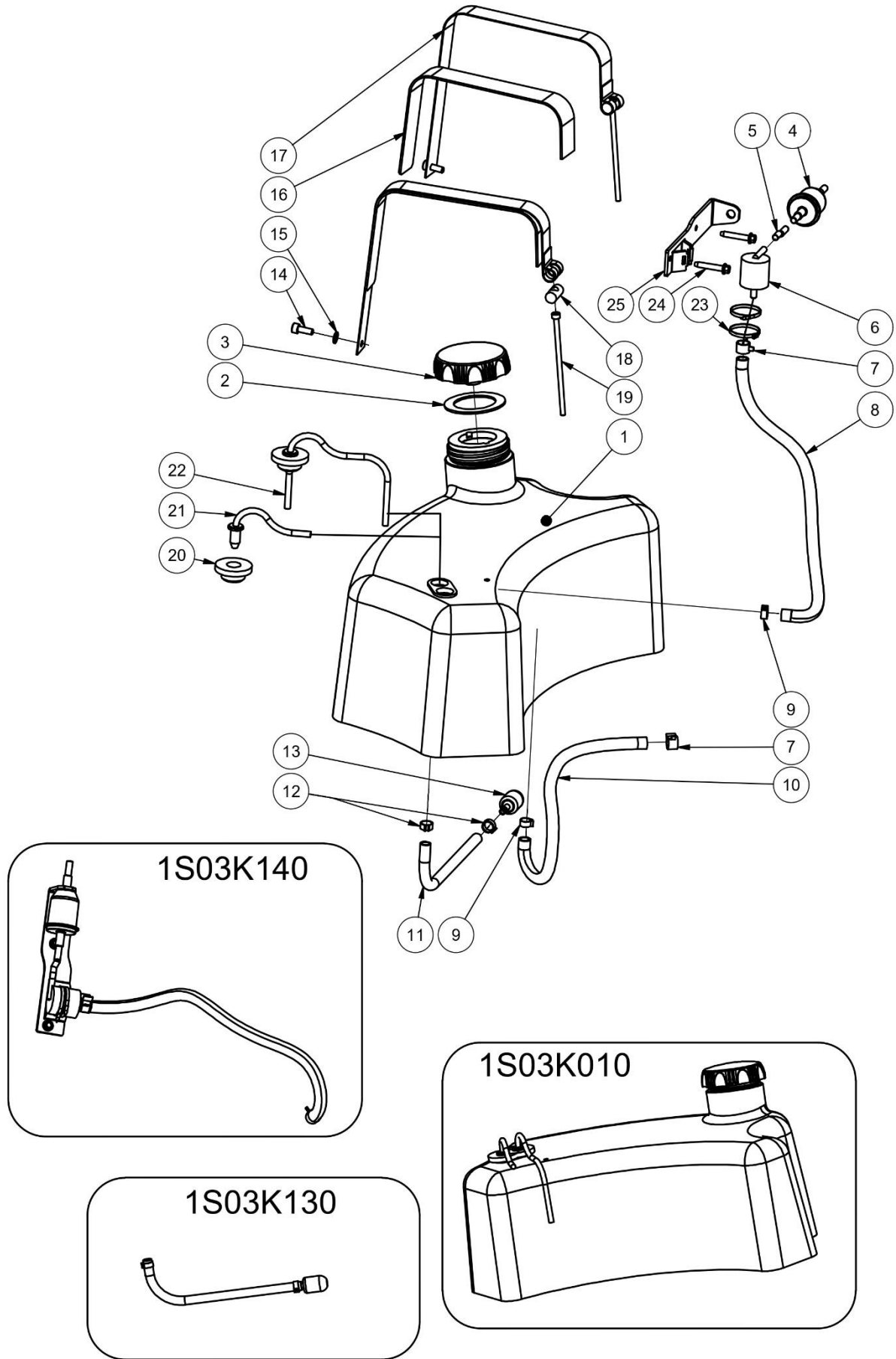
Item./Art. 7 (1S02K210) : Fan cover set - Lüfterhaube komplett

Item. Art.	Part No. T.- Nr.	Description	Beschreibung	Pcs Stck	Note Hinweis
1	1S02S210	Fan grate	Abdeckgitter	1	
2	N867	Bolt M4,8x19	Hex Kopf SEM M4,8x19	3	
3	N866	Nut M4,8	Mutter 4,8	3	

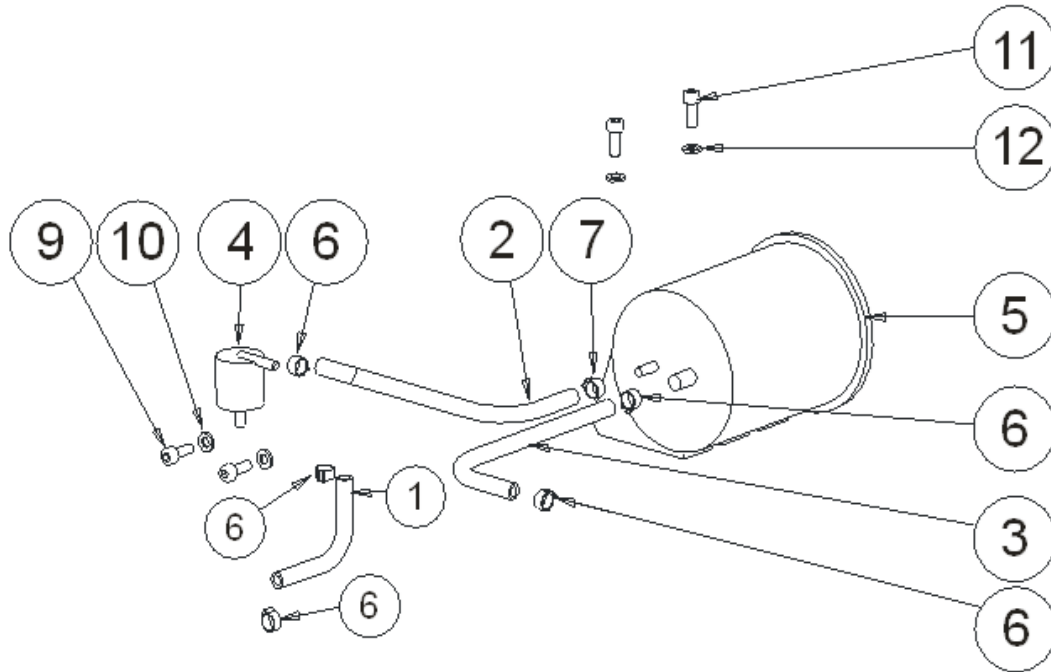
Item./Art.. 12 (1S02K260) : Adapter XAL 15 3/4/22x1,5 UNF - Adapter XAL 15 3/4/22x1,5 UNF

Item. Art.	Part No. T.- Nr.	Description	Beschreibung	Pcs Stck	Note Hinweis
1	1S02S260	Adapter 15 3/4"-16 UNF	Adapter XAL15 3/4"-16 UNF	1	
2	N896	Bonded seal washer 1/2"	Dichtungsring 1/2"	1	

Fuel system - Kraftstoffsystem



Item. Art.	Part No. T.- Nr.	Description	Beschreibung	Pcs Stck	Note Hinweis
1	1S03S010	Tank	Tank	1	
1a	1S03K010	Tank komplet	Tank komplett	1	Contains / Enthält: item. 1; 11; 12; 13; 21; 22
2	1S03S150	Tank cap seal	Tankdeckeldichtung	1	
3	1S03S020	Fuel tank cap	Tankdeckel	1	
4	1S03S140	Fuel filter	Kraftstofffilter	1	
4a	1S03K140	Fuel tank ventilation	Kraftstofftankentlüftung	1	Contains / Enthält: item. 4; 5; 6; 7; 8; 9; 23; 24; 25
5	MK01S250	MINI vent hose	Entlüftungsschlauch MINI	1	
6	2S03S150	Roll over valve	Rollover-Ventil	1	
7	791850	Spring clip 12 - 15	Federklammer 12–15	2	
8	N2480	Vent hose - 400 mm	Entlüftungsschlauch – 400 mm	1	
9	N2207	Cobra clip 11	Cobra-Klemme 11	1	
10	N1012	Fuel hose - supply	Kraftstoffschlauch – Zufuhr	1	
11	N1007	Hose 6x1.5 L=420 mm	Schlauch 6x1,5 L=420 mm	1	
12	N2198	Cobra clip 9	Cobra-Klemme 9	2	
13	1S03S130	Weight	Gewicht	1	
13a	1S03K130	Weight with hoses	Gewicht mit Schläuchen	1	Contains / Enthält: item. 11; 12; 13
14	N804	Allen screw M6x16	Inbusschraube M6x16	2	
15	N820	Flat washer 6	Flache Unterlegscheibe 6	2	
16	1S03S030	Rubber strip	Gummiband	2	
17	1S03S040	Tank bracket 300	Tankhalterung 300	2	
18	1S03S050	Bracket pin 1	Haltebolzen 1	2	
19	N3214	Allen screw M6x110	Inbusschraube M6x110	2	
20	2S03S040	Fuel tank grommet	Durchführung für Kraftstofftank	2	
21	2S03S050	Vent pipe assembly	Entlüftungsrohr-Baugruppe	1	Contains / Enthält: item. 20
22	2S03S060	Fuel pipe assembly	Kraftstoffrohr-Baugruppe	1	Contains / Enthält: item. 20
23	1N01S230	Filter bracket	Filterhalterung	1	
24	N2483	TEX screw 5.5x32	Schraube TEX 5,5x32	2	
25	N2228	Cable tie	Kabelbinder	2	

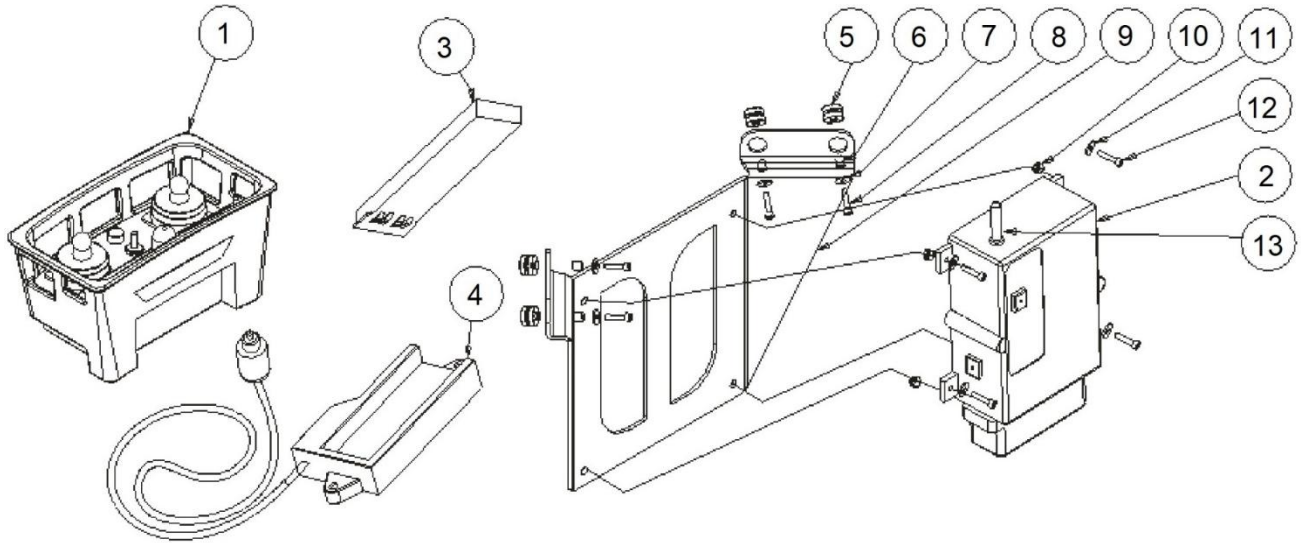
EVAP system for Californian version - EVAP System

Item. Art.	Part No. T.- Nr.	Description	Beschreibung	Pcs Stck	Note Hinweis
1	N2295	Fuel Hose 360	Kraftstoffschlauch 360	1	
2	N2134	Fuel Hose 800	Kraftstoffschlauch 800	1	
3	N2296	Fuel Hose 1100	Kraftstoffschlauch 900	1	
4	2S03S150	Roll Over Valve	Überrollventil	1	
5	2S03S140	Carbon Canister	Kohlenstoffkanister	1	
6	N2207	Clamp 11	Klemme 11	5	
7	N2290	Clamp 12	Klemme 12	1	
9	N825	Bolt M5x16	Inbusschraube M5x16	2	
10	N821	Washer flat 5	Scheibe 5	2	
11	N807	Bolt M6x20	Inbusschraube M6x20	2	
12	N820	Washer flat 6	Scheibe 6	2	

Tools – Werkzeuge

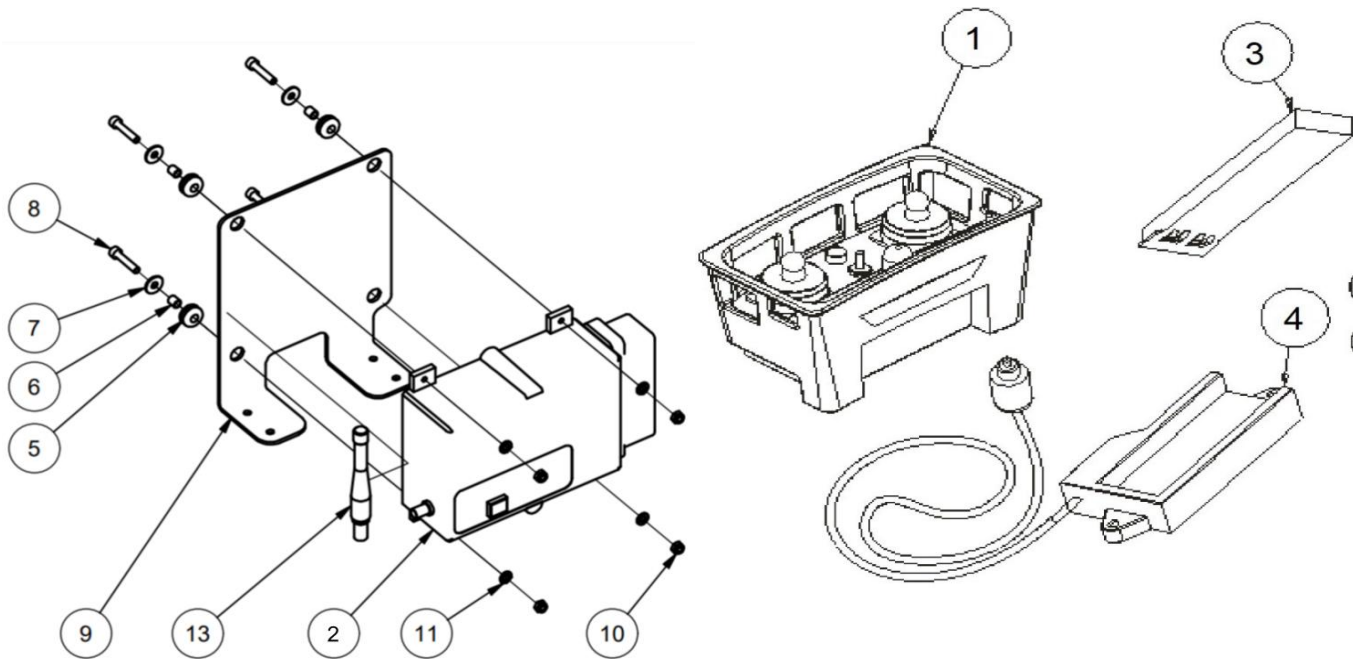
Item. Art.	Part No. T.- Nr.	Description	Beschreibung	Pcs Stck	Note Hinweis
0	2S08S012	Tools - set	Werkzeugsatz	1	№ ≥ 3206

Control unit NBB ILD01 STD - Kontrolleinheit Fernsteuerung NBB ILD01 STD

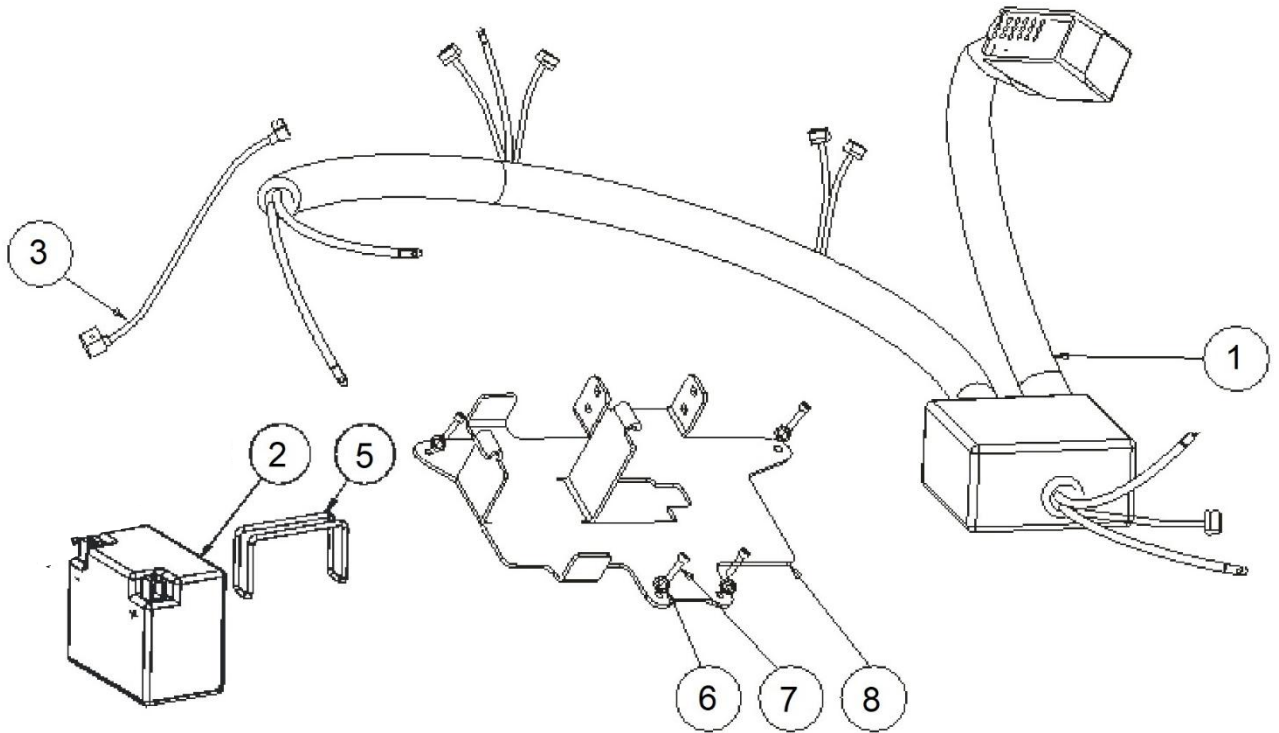


Item. Art.	Part No. T.- Nr.	Description	Beschreibung	Pcs Stck	Note Hinweis
0	2N03S014	Control unit NBB set	Kontrolleinheit 999 Komplett	1	№ ≤ 1532
	0N03S017	Control unit NBB set 9600	Kontrolleinheit 9600 EU-USA komplett	1	№ ≥ 1532 PPI_102
	0N03S018	Control unit NBB set 9600 Korea	Kontrolleinheit 9600 - Korea komplett	1	№ ≥ 1532 PPI_102
	0N03S019	Control unit NBB set 9600 Japan	Kontrolleinheit 9600 – Japan komplett	1	№ ≥ 1532 PPI_102
1	2N03S014.1	Remote controller NBB	Handsteuerungseinheit 999 NBB	1	№ ≤ 1532
	0N03S017.1	Remote controller NBB 9600	Handsteuerungseinheit NBB 9600	1	№ ≥ 1532 PPI_102
2	2N03S014.2	Control unit NBB	Kontrolleinheit 999 NBB EU, USA		№ ≤ 1532
	0N03S017.2	Receiver NBB 9600	Empfänger NBB - 9600	1	№ ≥ 1532 PPI_102
3	1N05S041	RC battery NBB	Akku NBB		
4	1N05S021	RC battery charger NBB	Ladegerät Akku NBB Handsteuerung		
5	N2435	Rubber washer 8x3	Gummischeibe 8x3	4	
6	1N01S221	Spacing ring 8/6/v9	Abstandsring 8/6/v9	4	
7	N1089	Washer 6/6,4	Scheibe M6/6,4	4	
8	N2532	Self drilling hex.bolt 5,5x25	Sechskantkopf Bohrschraube 5,5x25	4	
9	1N01S111	Bracket NBB	Batteriehalter	1	
10	N913	Self-locking nut M6	selbstsichernde Mutter M6	4	
11	N820	Washer 6	Scheibe 6	4	
12	N804	Capscrew M6x16	Verschlussschraube M6x16	4	
13	1N03S040	Antenna NBB	Antenne für Empfangseinheit NBB	1	

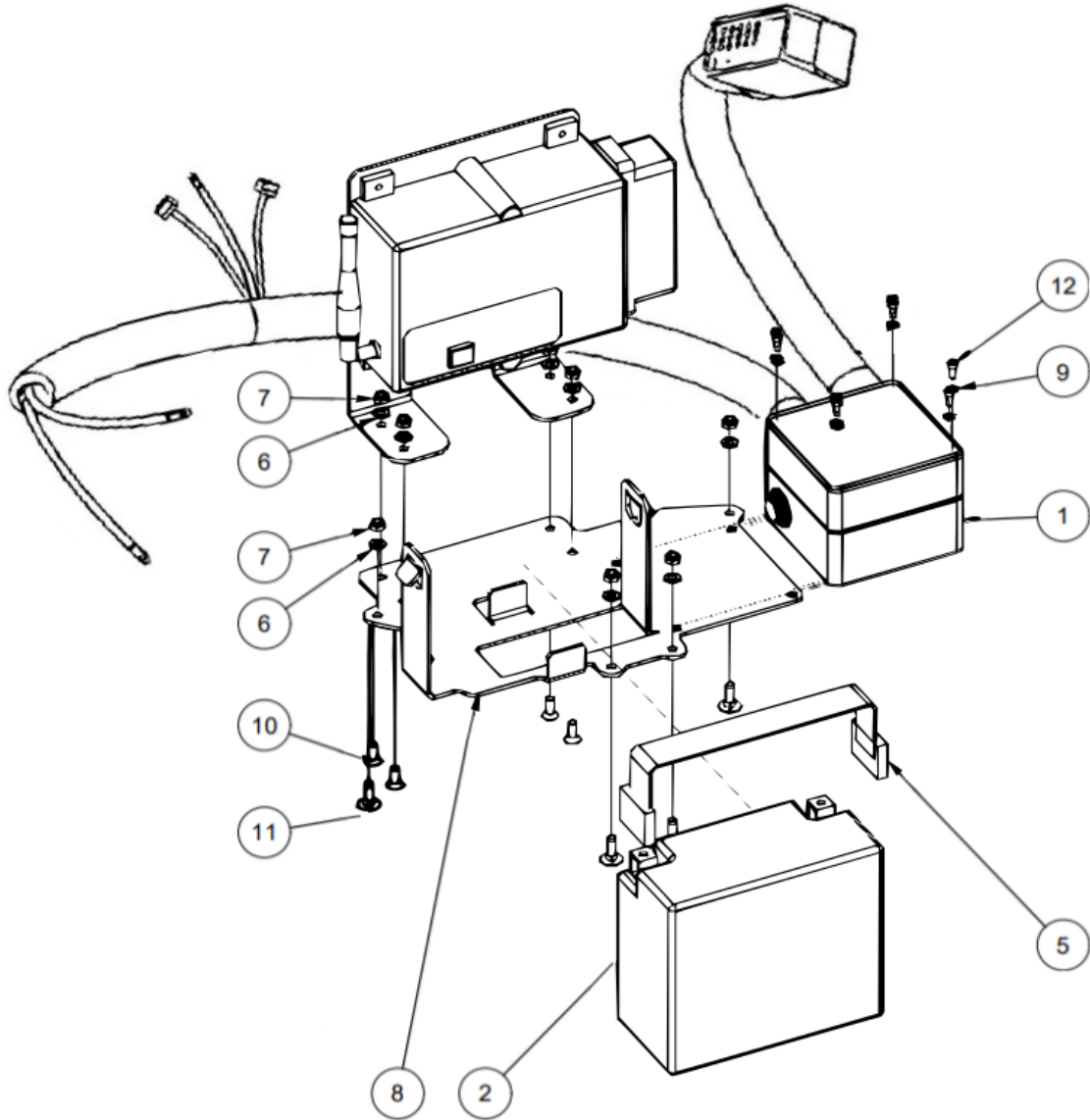
Control unit NBB ILD01 Hydro twin - Kontrolleinheit Fernsteuerung NBB ILD01 Hydro twin



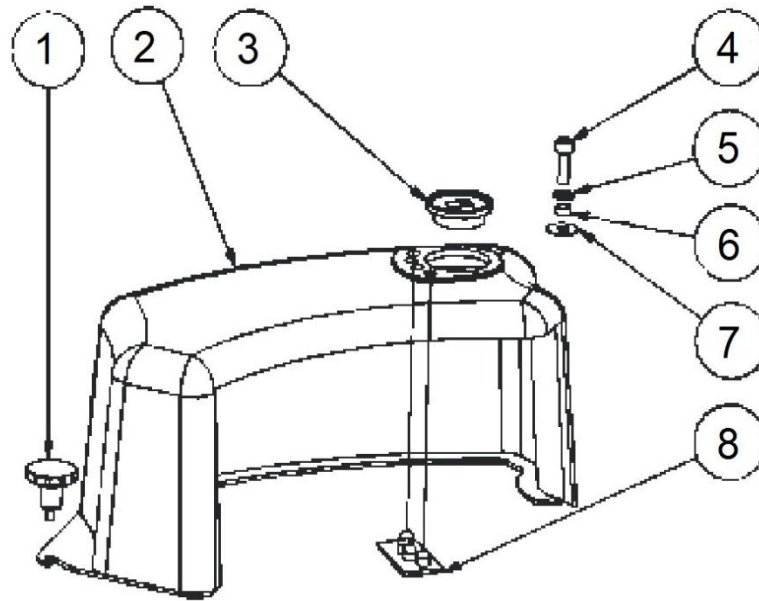
Item. Art.	Part No. T.- Nr.	Description	Beschreibung	Pcs Stck	Note Hinweis
0	0N03S025	Control unit NBB set 9600 HT	Kontrolleinheit 9600 EU-USA komplett HT	1	
	0N03S026	Control unit NBB set 9600 HT Korea	Kontrolleinheit 9600 - Korea komplett HT	1	
	0N03S027	Control unit NBB set 9600 HT Japan	Kontrolleinheit 9600 - Japan komplett HT	1	
1	0N03S017.1	Remote controller NBB 9600	Handsteuerungseinheit NBB 9600	1	
2	0N03S025.2	Receiver NBB 9600 HT	Empfänger NBB - 9600 HT	1	
3	1N05S041	RC battery NBB	Akku NBB		
4	1N05S021	RC battery charger NBB	Ladegerät Akku NBB Handsteuerung		
5	N2435	Rubber washer 8x3	Gummischeibe 8x3	4	
6	1N01S221	Spacing ring 8/6/v9	Abstandsring 8/6/v9	4	
7	N1089	Washer 6/6,4	Scheibe M6/6,4	4	
8	N2532	Allen screw full thread M6x30	Sechskantkopf Bohrschraube 5,5x25	4	
9	1S07S180	Bracket NBB	Batteriehalter	1	
10	N913	Self-locking nut M6	selbstsichernde Mutter M6	4	
11	N820	Washer 6	Scheibe 6	4	
13	1N03S040	Antenna NBB	Antenne für Empfangseinheit NBB	1	

Wiring Harness ILD01 STD – Kabelbaum ILD01 STD

Item. Art.	Part No. T.- Nr.	Description	Beschreibung	Pcs Stck	Note Hinweis
1	1S07S152	Main harness ILD01 G	Kabelbaum ILD01 G 2019	1	
2	1S07S041	Battery FTX20L - BS	Batterie FTX20L - BS	1	
3	1W01S301	Winch harness ILD01	Seilwinde Kabelbaum HSN01 ILD01	1	1No ≥ 1532 PPI 102
5	1S07S082	Tightening band for battery	Halteband für Batterie	1	
6	N805	Spring washer 6	Federscheibe 6	4	
7	N804	Capscrew M6x16	Verschlussschraube M6x16	4	
8	1S07S033	Battery bracket	Akku Halter	1	

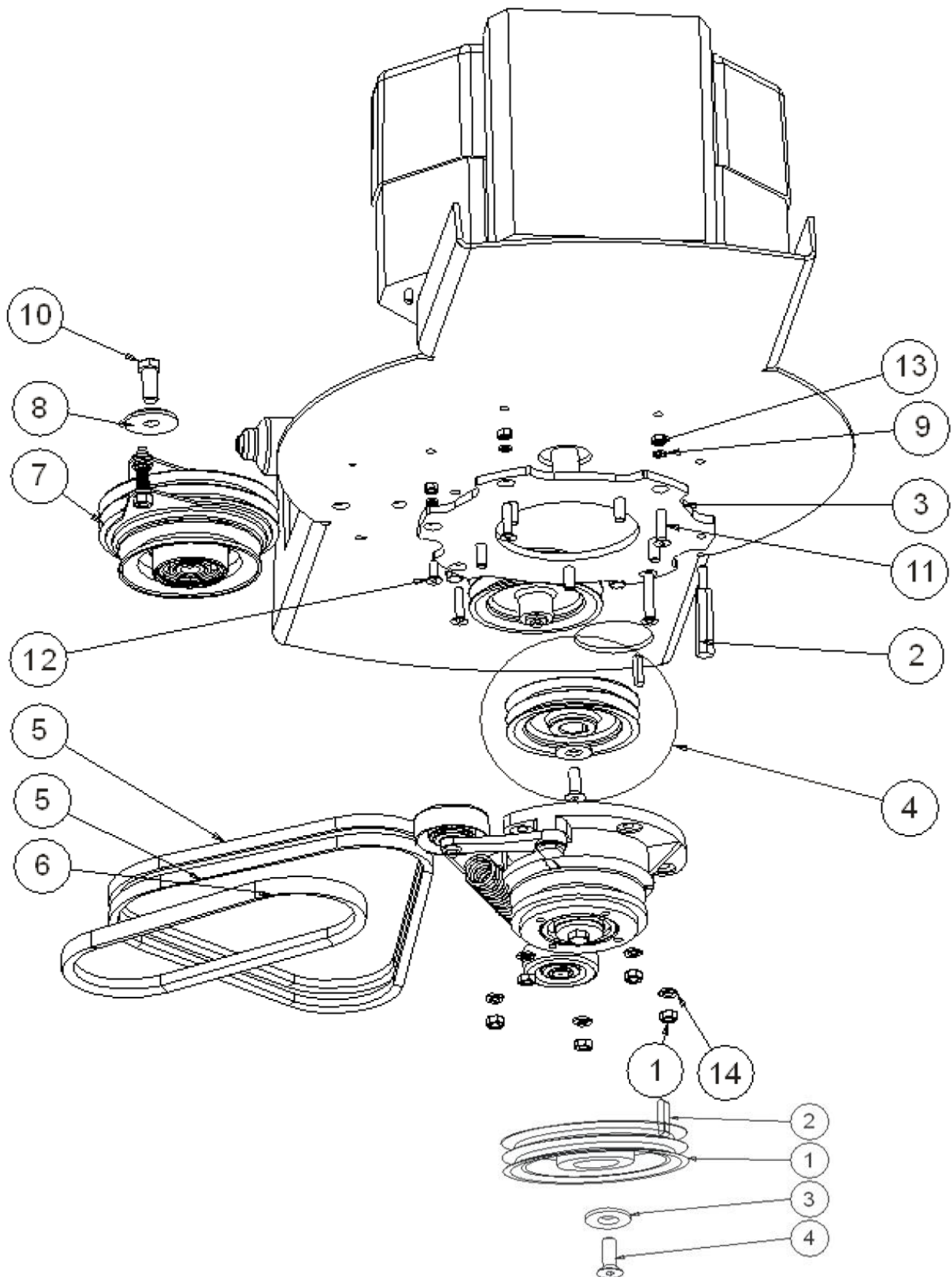
Wiring Harness ILD01 Hydro twin – Kabelbaum ILD01 Hydro twin

Item. Art.	Part No. T.- Nr.	Description	Beschreibung	Pcs Stck	Note Hinweis
1	1S07S210	Main harness ILD01 G	Kabelbaum ILD01 HT	1	
2	1S07S041	Battery FTX20L - BS	Batterie FTX20L - BS	1	
3	1W01S301	Winch harness ILD01	Seilwinde Kabelbaum HSN01 ILD01	1	
5	1S07S082	Tightening band for battery	Erdungskabel	1	
6	N805	Spring washer 6	Halteband für Batterie	8	
7	N913	Self locking nut M6	Federscheibe 6	8	
8	1S07S160	Battery bracket SKID	Verschlusschraube M6x16	1	
9	N2300	Serrated washer M4	Akku Halter	4	
10	N2046	Countersunk bolt M6x16	Fächerscheibe M4	4	
11	N2318	Cariage Bolt	Senkschraube M6x16	4	
12	N1044	Allen bolt M4x10	Trägerschraube M6 x 20	4	

Motor clock – Betriebsstundenzähler

Item. Art.	Part No. T.- Nr.	Description	Beschreibung	Pcs Stck	Note Hinweis
0	1S07K002	Battery casing (4LED) Set	Batterie-Schutzgehäuse (4LED) komplett	1	STD
	1S07K010	Battery casing (4LED) Set HT	Batterie-Schutzgehäuse (4LED) komplett HT	1	Hydro twin
1	N2048	Knurled bolt	Rändelschraube	1	
2	1S07S012	Battery casing (4LED)	Batterie-Schutzgehäuse (4LED)		STD
	1S07S015	Battery casing (4LED) HT	Batterie-Schutzgehäuse (4LED) HT	1	Hydro twin
3	1S07S070	Hour meter	Betriebsstundenzähler	1	
4	N832	Capscrew M8x25	Verschlussschraube M8x25	1	
5	N883	Washer 8,40	Scheibe 8 A 125	1	
6	1S07S060	Spacing ring 12/8/v5	Abstandsring 12/8/v5	1	
7	N909	Fender washer 8	Scheibe	1	
8	1S07S092	Indicating panel 4LED	4LED Anzeige Panel	1	

Mower drive - Mähantrieb



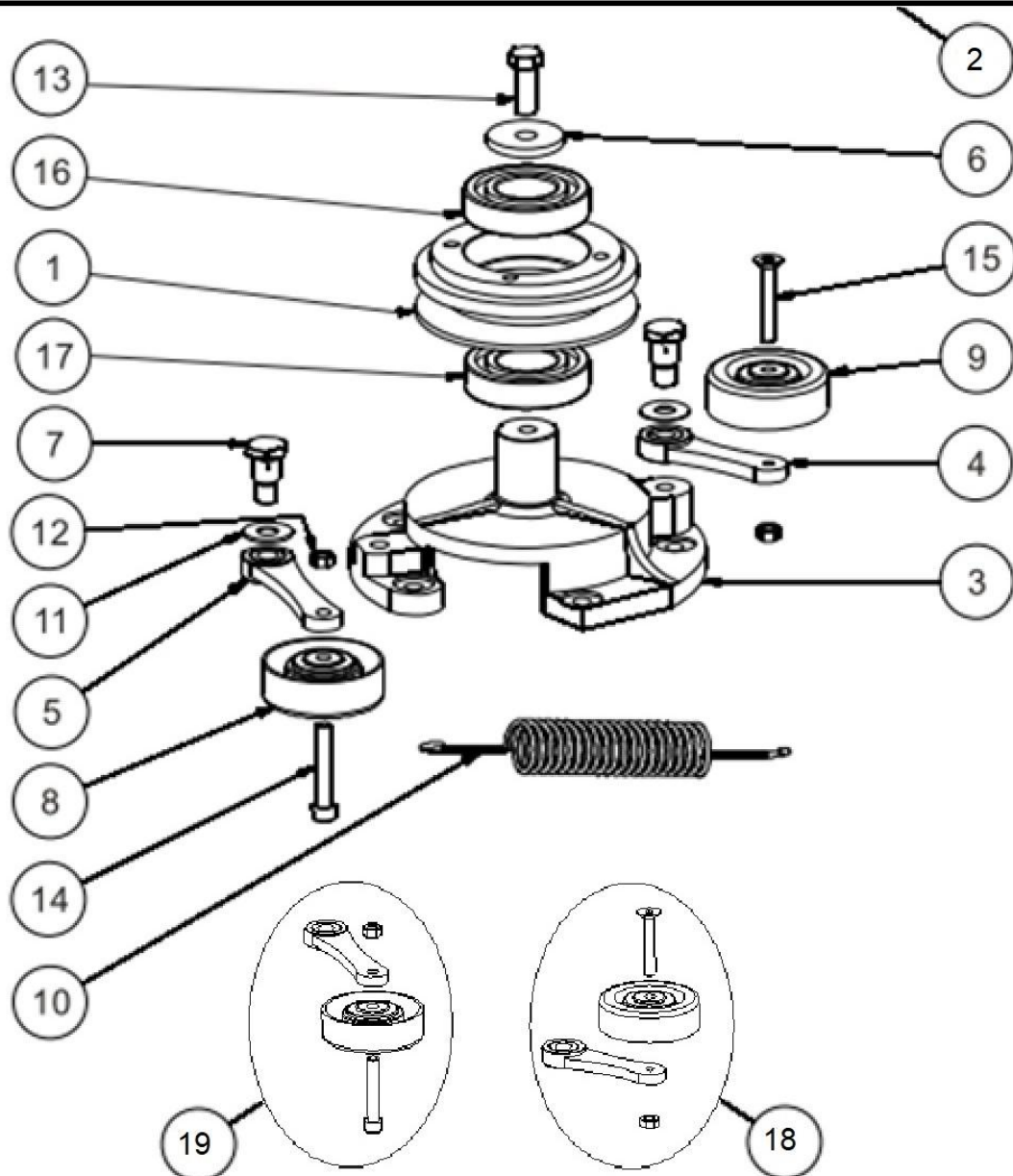
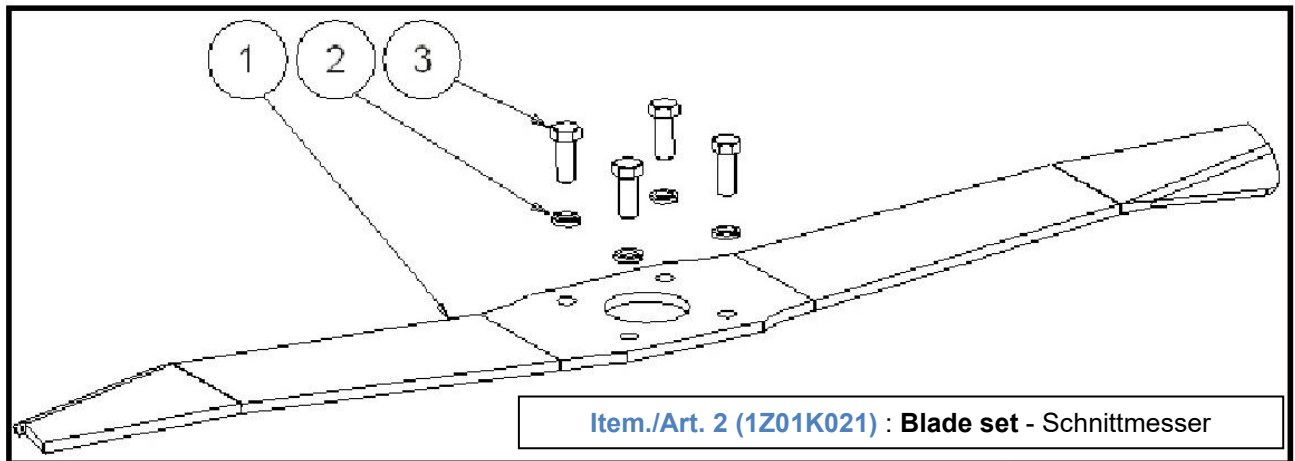
**Item./Art. 4 (1Z01K111) : Belt pulley
SPB 118 set - Riemenscheibe SPB
118 komplett**

Item. Art.	Part No. T.- Nr.	Description	Beschreibung	Pcs Stck	Note Hinweis
1	N835	Nut M10	Mutter M10	5	
2	1S01S250	Cover bolt	Gehäuseschraube	1	
3	1Z01S042	Mounting plate FS	Montageplatte FS	1	
4	1Z01K111	Belt pulley SPB 118 - set	Riemenscheibe SPB 118	1	
5	1Z02S023	V-Belt XPA 1060 Lw	Keilriemen XPA 1060 Lw	2	
6	1Z02S030	V-Belt 750 Lw	Keilriemen 750 Lw	1	
7	1Z02K002	Clutch - set FS	Kupplung komplet FS	1	
8	1Z02S060	Clutch washer	Kupplungsscheibe	1	
9	N826	Spring washer 8	Federscheibe 8	8	
10	N872B	Hex bolt M10x35	Sechskantschraube M10x35	1	
11	N2292	Hex bolt 3/8-16 UNC	Sechskantschraube 3/8-16 UNC	3	
11	N2419	Countersunk bolt 3/8-16 UNC	Senkkopfschraube 3/8-16 UNC	1	
12	N887	Hex bolt M8x20	Sechskantschraube M8x20	1	
13	N914	Self-locking nut M8	selbstsichernde Mutter M8	8	
14	N845	Spring washer M10	Federscheibe 10	5	

Item./Art. 4 (1Z01K111) : Belt pulley SPB 118 set - Riemenscheibe SPB 118 komplett

Item. Art.	Part No. T.- Nr.	Description	Beschreibung	Pcs Stck	Note Hinweis
1	1Z01S111	Belt pulley SPB 118	Riemenscheibe SPB 118	1	
2	42038-2101	Engine key	Motorschlüssel	1	
3	N873	Belt pulley washer	Riemenscheibe Unterlegscheibe	1	
4	N875	Countersunk bolt M10x35	Senkkopfschraube M10x35	1	

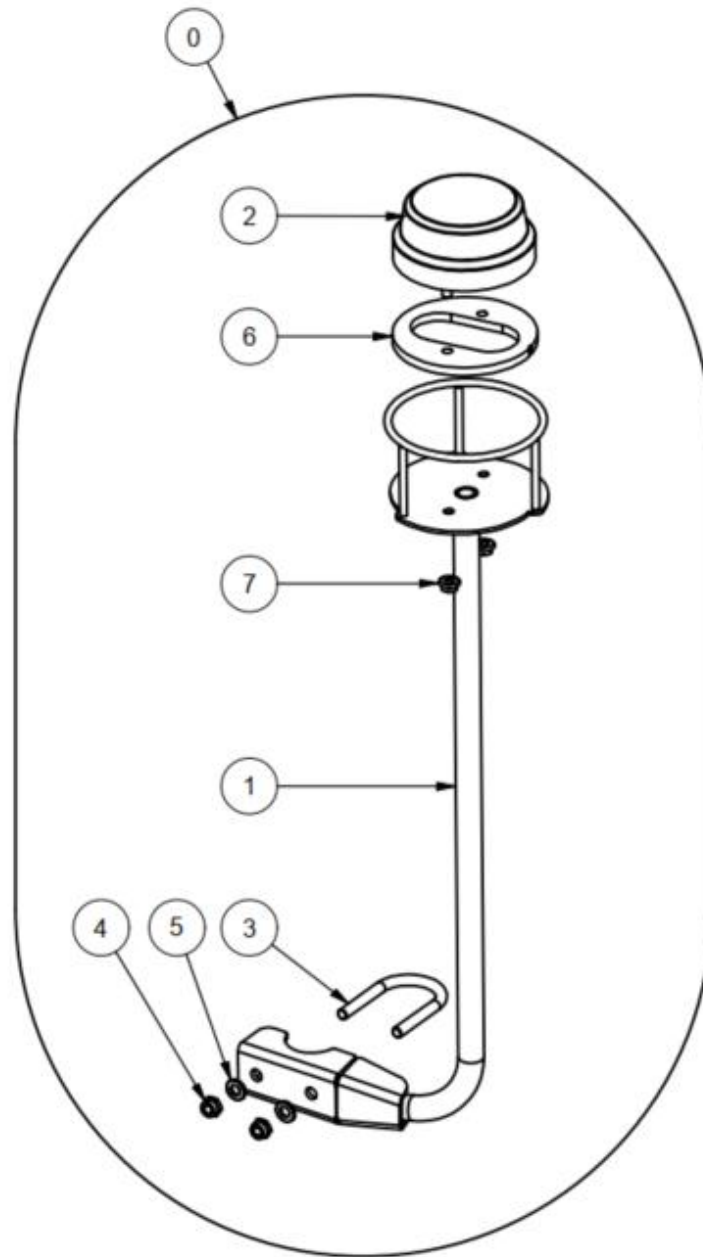
Mowing unit – Mäheinheit



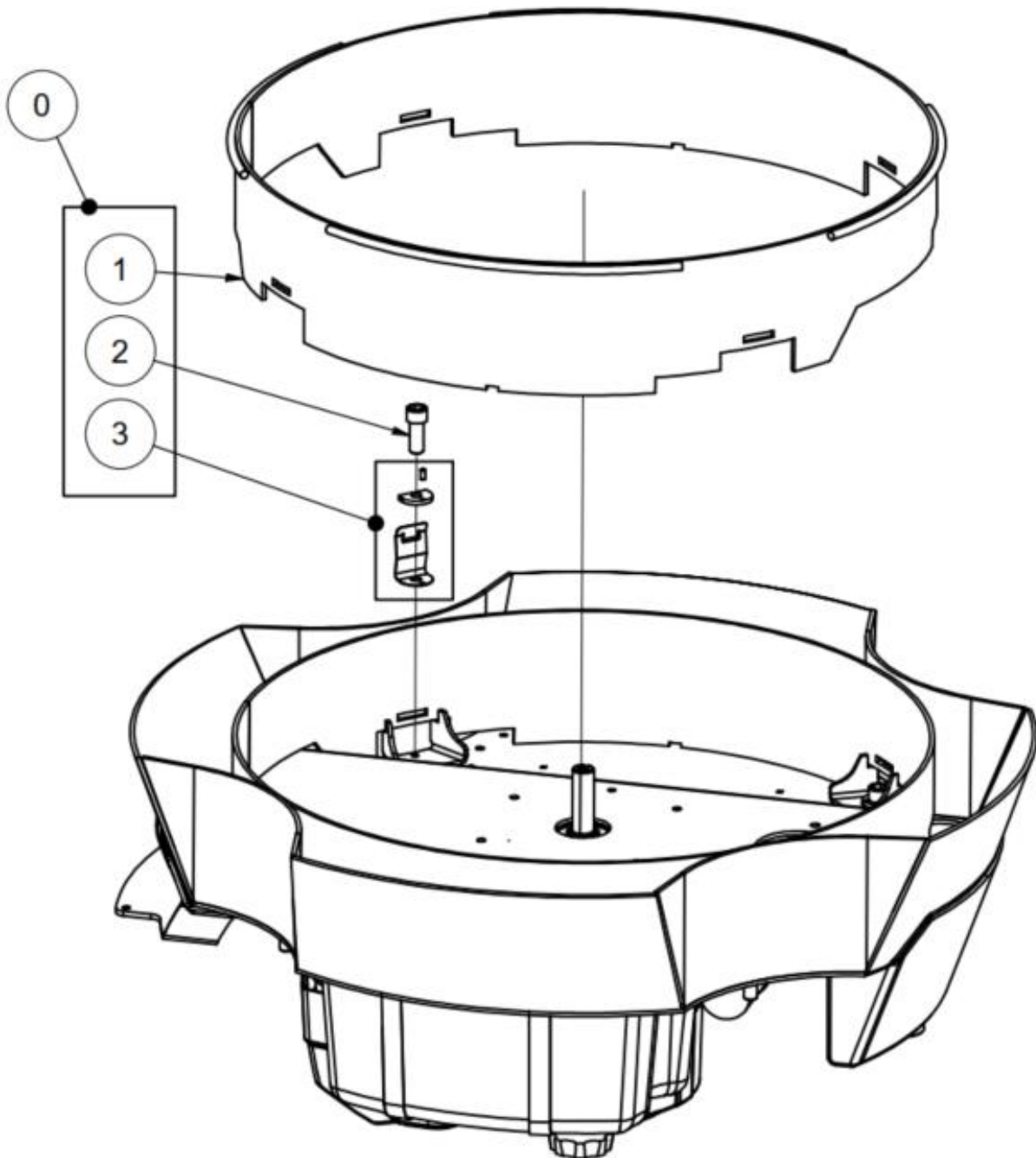
Item. Art.	Part No. T.- Nr.	Description	Beschreibung	Pcs Stck	Note Hinweis
0	1Z01K002	Mowing unit II. Set	Mäheinheit II. Komplett	1	
1	1Z01S012	Blade hub II. - Fast blade	Blattnabe II.	1	
2	1Z01K021	Blade set	Schnittmesser	1	
3	1Z01S031	Bracket - FAG	Halterung FAG	1	
4	1Z01S091A	Tensioner lever - short FAG	Spannhebel - kurz FAG	1	
5	1Z01S091B	Tensioner lever - long FAG	Spannhebel - lang FAG	1	
6	1Z01S141	Hub washer - 6207	Nabenscheibe - 6207	1	
7	1Z01S220	Tensioner pivot	Spannzapfen	2	
8	N2683	Tensioner pulley FAG - sunk	Spannrolle FAG -	2	
10	1Z01S310	Spring	Feder	1	
11	N892	Pivot washer	Scheibe M14	2	
12	N914	Self-locking nut M8	selbstsichernde Mutter M8	2	
13	N930	Hex bolt M12x30	Sechskantschraube M12x30	1	
14	N2626	Allen screw half round head M8x50	Inbusschraube M8x50 DIN7991	2	
16	N2004	Bearing 6207A	Lager 6207A-2RS	1	
17	N2042	Bearing 6307 2RS	Lager 6307 2RS	1	
18	1Z01K091A	Tensioner lever & pulley - short	Spannhebel mit Riemenscheibe	1	
19	1Z01K091B	Tensioner lever & pulley - long	Spannhebel mit Riemenscheibe	1	

Item./Art. 2 (1Z01K021) : Blade set - Schnittmesser

Item. Art.	Part No. T.- Nr.	Description	Beschreibung	Pcs Stck	Note Hinweis
1	1Z01S021	Blade - fast	Schnittmesser	1	
2	N845	Spring washer 10	Federscheibe M 10/10,5	4	
3	N996	Hex bolt M10x20	Sechskantschraube M10x20	4	






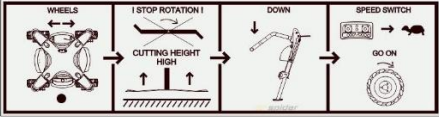
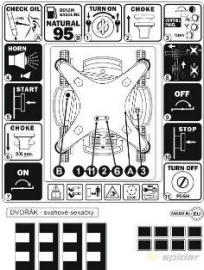




Beacon ILD01 STD - Warnlampe ILD01



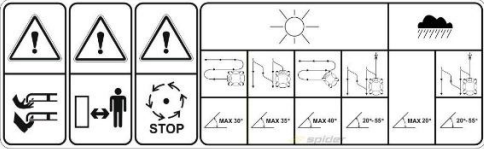
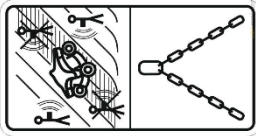
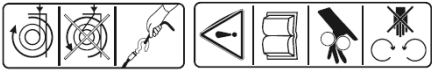




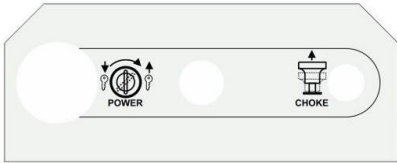
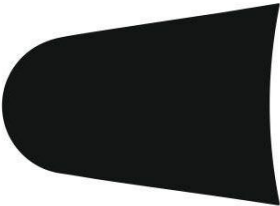
Item. Art.	Part No. T.- Nr.	Description	Beschreibung	Pcs Stck	Note Hinweis
0	1B01K100	Beacon bracket_01 set	Leuchtenkonsole_01 komplett	1	№ ≥ 3199 (PPI 155)
1	1B01S011	Beacon bracket ILD_01_2025	Leuchtenkonsole ILD_01_2025	1	№ ≥ 3199 (PPI 155)
2	1B01S021	Orange beacon 2025	Orangefarbene Leuchte 2025	1	№ ≥ 3199 (PPI 155)
3	2B01S030	Beacon clamp U-profile	Leuchtenhalter U-Profil	1	
4	N913	Self-locking nut M6	Selbstsichernde Mutter M6	2	
5	N820	Washer M6	Unterlegscheibe M6	2	
6	1B01S100	Beacon washer	Blinker-Unterlegscheibe	1	№ ≥ 3199 (PPI 155)
7	N2535	Flanged nut M5	Flanschmutter M5	2	№ ≥ 3199 (PPI 155)

Mulching deck - Mulchdeck

Item. Art.	Part No. T.- Nr.	Description	Beschreibung	Pcs Stck	Note Hinweis
0	1S01K030	Mulching cover set	Komplettsatz des Mulchschutzes	1	
1	1S01S320	Mulching deck	Mulchschutz	1	
2	N862	Hex bolt M12x25	Schraube M12x25 verzinkt	4	
3	1S01S330	Deck holder set	Halterung des Schutzes	4	

Safety symbols - Sicherheitssymbole

Parts number	Symbol	Machine
1P527		
1P522		
1P224		
1P120		
1P424		
1P528		
1P114		
1N04K030		
3P207		
3P205		
1P202		

3P208		
1P529		
1P118		
1P116		
1P101		
1P335		
N2278		
N1035.1		
3P209		
1P337		
1N04S040		

1P310		
1P312		

Others – Zubehör

Item. Art.	Part No. T.- Nr.	Description	Beschreibung	Pcs Stck	Note Hinweis
1	RP006	Protective tarp cover ILD01	Schutzplane- ILD01		
2	1S07S134	Gel battery charger	Gelbatterieladegerät		
3	NA01A	Drive up ramp 1500	Auffahrrampe 1500 mm		
4	NA02	Drive up ramp 2000	Auffahrrampe 2000 mm		
5	N9999.4	Mobilgrease	Mobil Fett		
6	N9999.40	Bolt adhesive	Schrauben Klebstoff		
7	N9999.7	Lubricant Mobilux EP 004	Schmiermittel Mobilux EP 004		
8	N9999.39	Chain spray INTERFLON FIN LUBE TF	Kettenspray INTERFLON FIN LUBE TF		
9	N9999.12	AC/DC adapter 230V/12V	AC-DC Adapter 230V/12V		
10	PR013	Suction bottle	Absaugflasche		
11	PR005	Grease gun	Fettpresse		