

REMOTE CONTROLLED MOWER



## PARTS MANUAL ERSATZTEILLISTE

SPIDER CROSS LINER  
SPIDER CROSS LINER LITE  
s.n. 10 -



DVORÁK – svahové sekačky s.r.o.

Pohled 277, 582 21 Pohled, Česká republika

+420 564 036 099, [info@spider-cz.com](mailto:info@spider-cz.com), [www.spider-cz.com](http://www.spider-cz.com)



## Table of content - Inhalt

<b>Assemblies - Baugruppen</b> .....	4
<b>Chassis - Chassis</b> .....	5
<b>Chassis exploded view - Chassis (explosionszeichnung )</b> .....	6
<b>Winch assembly - Seilwindenbaugruppe</b> .....	8
<b>Left elevation bracket - Linke halterung</b> .....	10
<b>Drive assembly - Antriebsmontage</b> .....	12
<b>Bracket for control unit assembly - Steuergeräte halterung</b> .....	13
<b>Mowing unit - Mähsystem</b> .....	14
<b>Mowing unit exploded view - Mähsystem (explosionszeichnung)</b> .....	14
<b>Hydraulic pump pulley assembly - Hydraulikpumpenrolle montage</b> .....	16
<b>Clutch pulley assembly - Kupplungsrolle - montage</b> .....	18
<b>Wheel suspension - Radaufhängung</b> .....	20
<b>Wheel suspension exploded view - Radaufhängung (Explosionszeichnung)</b> .....	20
<b>Wheel chain assembly - Radkettenbaugruppe</b> .....	22
<b>Chains tensioner assembly - Kettenspanner montage</b> .....	23
<b>Hydraulic system - Hydrauliksystem</b> .....	24
<b>Wing - Flanke</b> .....	26
<b>Right wing assembly - Flankenbaugruppe - rechts</b> .....	26
<b>Left wing assembly - Flankenbaugruppe - links</b> .....	28
<b>Engine - Motor</b> .....	30
<b>Electronics - Elektronik</b> .....	32
<b>Beacon - Blinklampe</b> .....	34
<b>Others - Sonstiges</b> .....	35
<b>Covers - Abdeckungen</b> .....	35
<b>Stickers - Etiketten</b> .....	36
<b>Accessories - Zubehör</b> .....	37

In the note column of the tables, you can find the following information:  
 In der Notizspalte der Tabellen finden Sie folgende Informationen:

STD = Standard Cross Liner only, not available for Lite version, Nur Standard Cross Liner, nicht verfügbar für Lite-Version

LT = Lite version only, Nur Lite-Version

№ = Used on machines with following serial number.  
 Wird bei Maschinen mit folgender Seriennummer verwendet

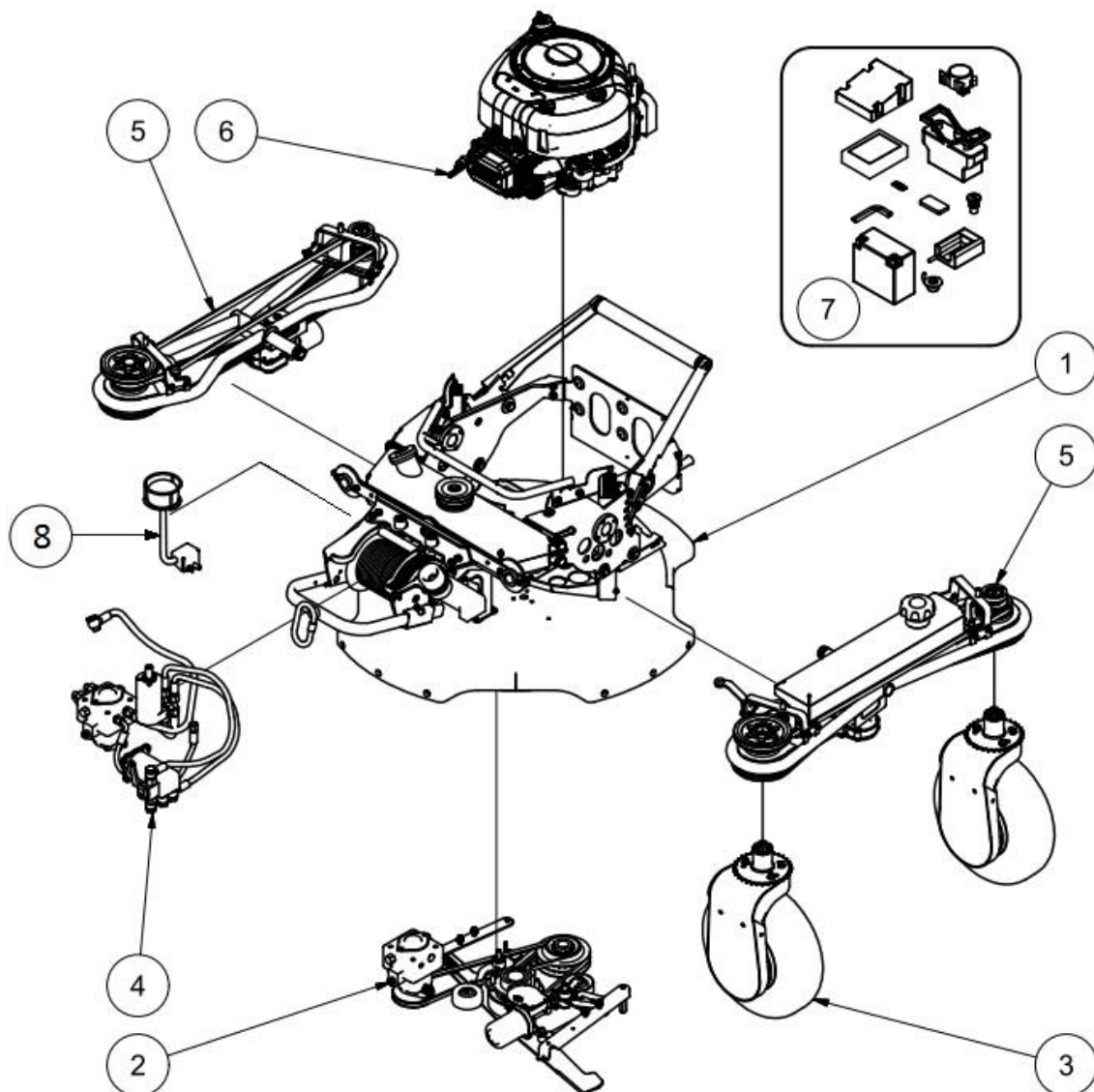
This information can be combined in certain cases where a part was updated on only the standard Cross Liner for example

Diese Informationen können in bestimmten Fällen kombiniert werden, in denen ein Teil beispielsweise nur auf dem Standard-Cross-Liner aktualisiert wurde

In some cases there can also be mention of a PPI\_ xxx which directs you to the accompanying PPI(parts and product information) regarding the part in question with a deeper explanation on backwards compatibility and update reason.

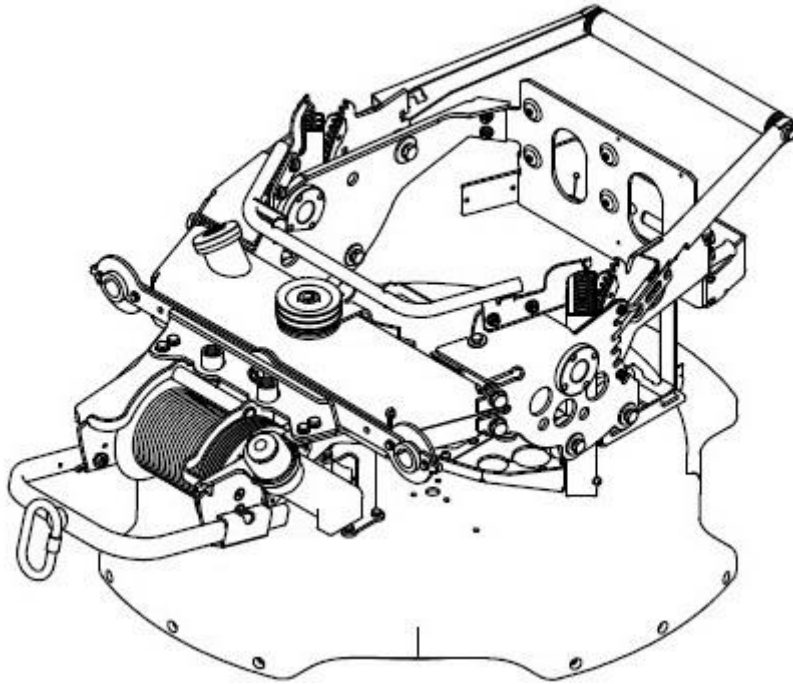
In einigen Fällen kann auch ein PPI\_ xxx erwähnt werden, der Sie zu dem zugehörigen PPI (Teile- und Produktinformationen) zu dem betreffenden Teil mit einer ausführlicheren Erläuterung der Abwärtskompatibilität und des Aktualisierungsgrunds weiterleitet.

## Assemblies - Baugruppen

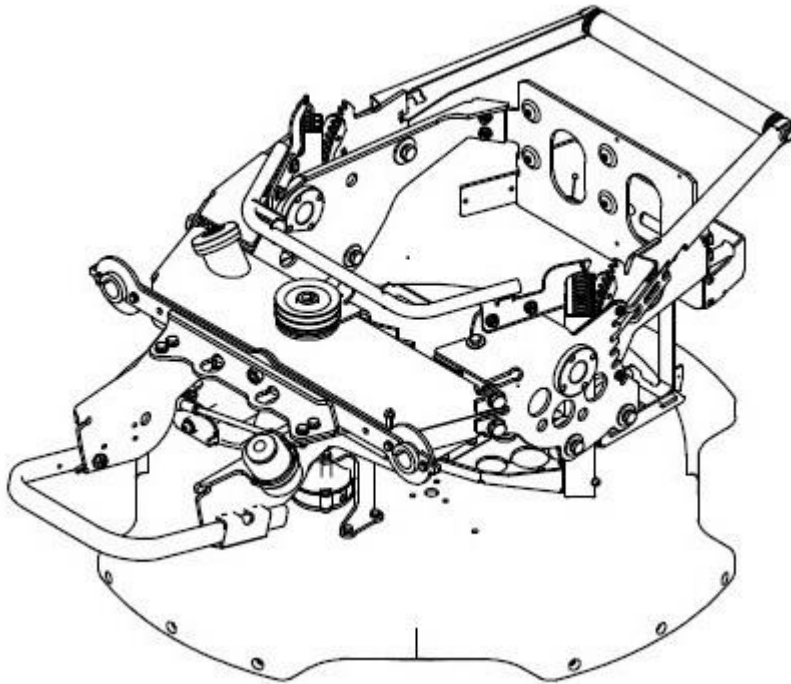


Item. Art.	Part No. Teile-Nr.	Description	Beschreibung	Pcs Stck	Note Hinweis
1	-	<b>Chassis</b>	Chassis	-	
2	-	<b>Mowing unit</b>	Mäheinheit	-	
3	-	<b>Wheel suspension</b>	Radaufhängung	-	
4	-	<b>Hydraulics</b>	Hydraulik	-	
5	-	<b>Wing</b>	Flügel	-	
6	-	<b>Engine</b>	Motor	-	
7	-	<b>Electronics</b>	Elektronik	-	
8	-	<b>Beacon</b>	Warnleuchte	-	
9	-	<b>Others</b>	Zusätzliches	-	

# Chassis - Chassis

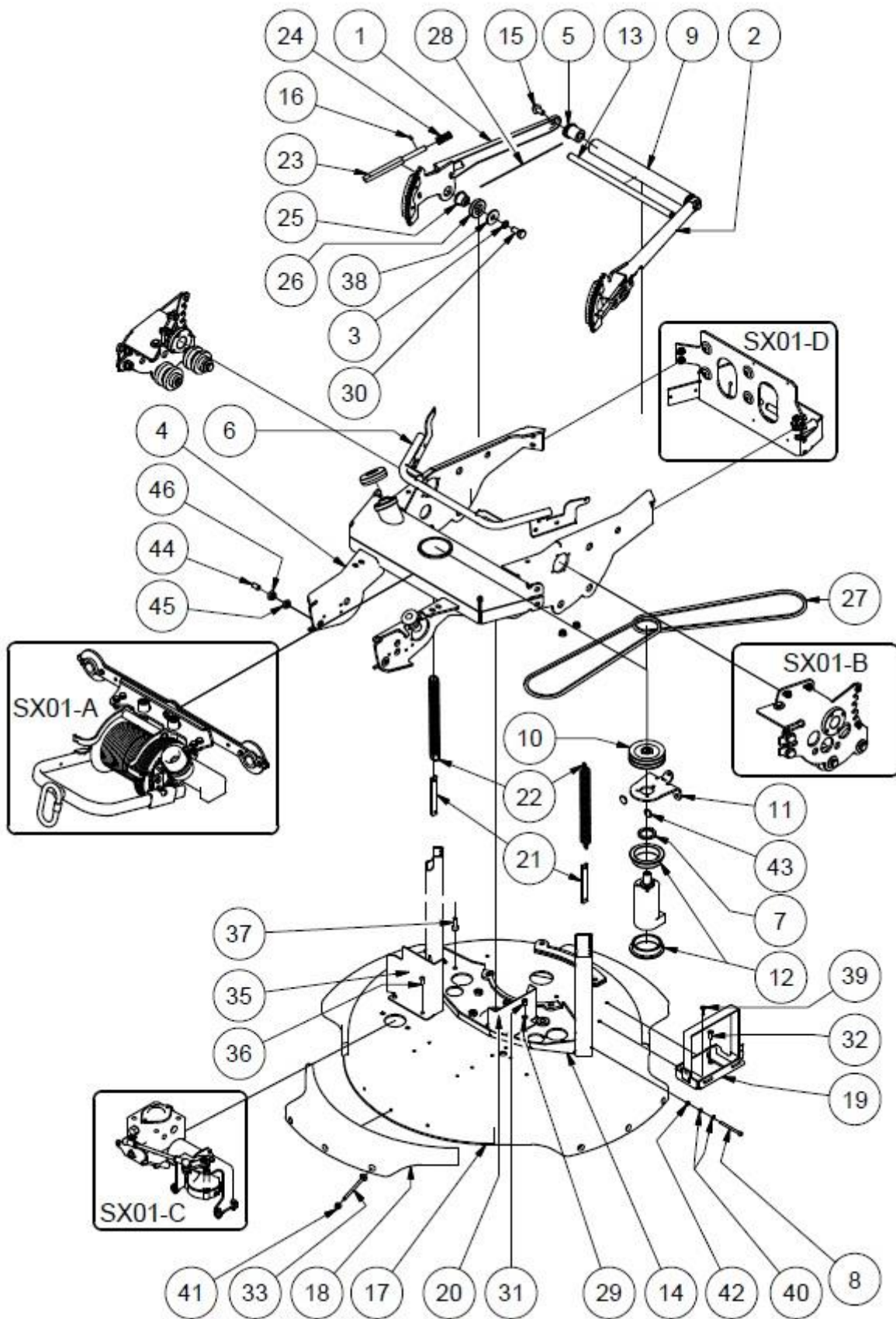


X-Liner



X-Liner Lite

## Chassis exploded view - Chassis (explosionszeichnung)



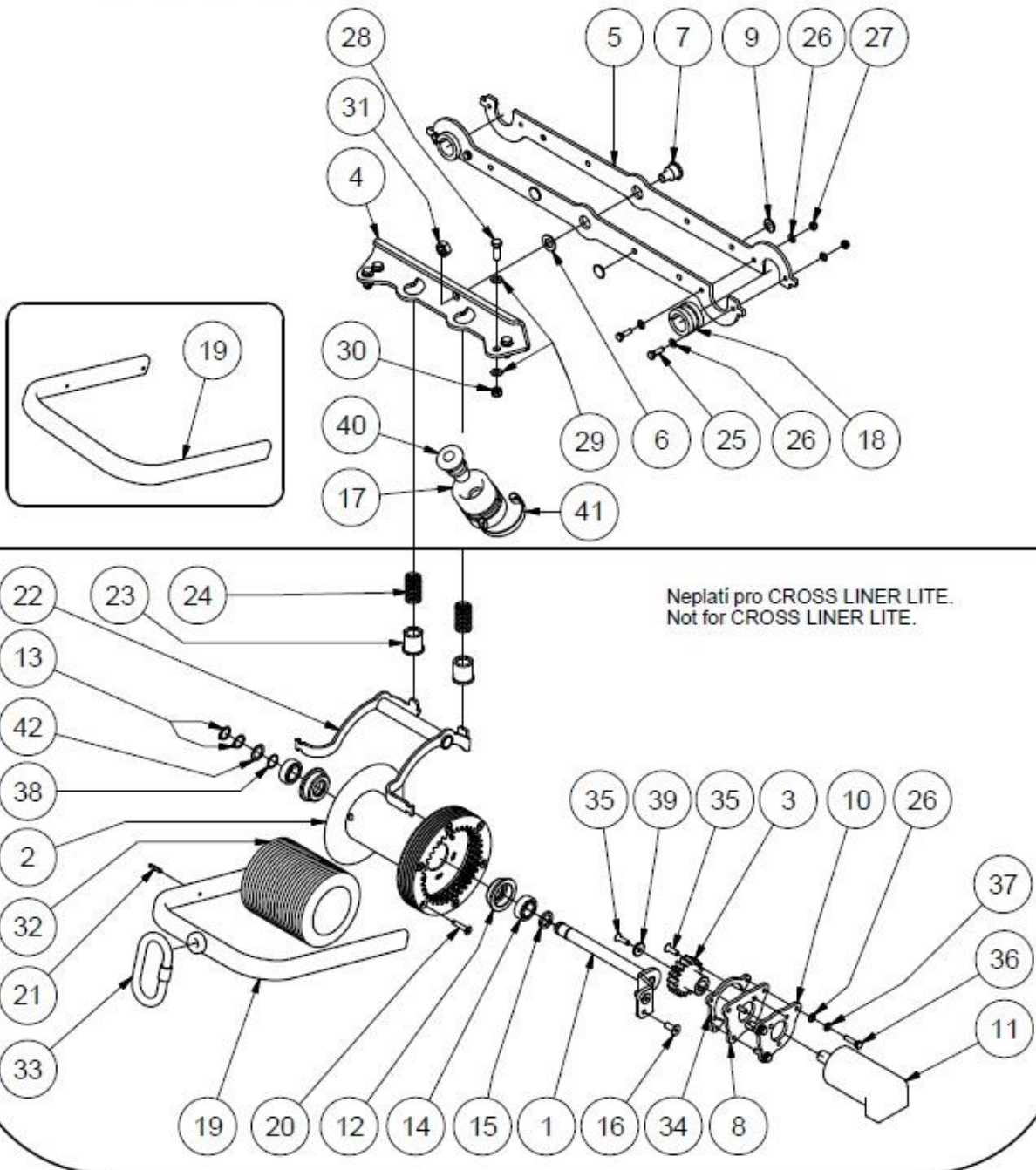
Item. Art.	Part No. Teile-Nr.	Description	Beschreibung	Pcs Stck	Note Hinweis
1	SX02S440	<b>Cutting height lever Right</b>	Schnitthöhenhebel rechts	1	
2	SX02S430	<b>Cutting height lever Left</b>	Schnitthöhenhebel links	1	
3	N845	<b>Spring washer 10</b>	Federscheibe 10	2	
4	SX02S010	<b>Chassis</b>	Chassis	1	STD
	SL02S010	<b>Chassis Lite</b>	Chassis Lite	1	LT
5	SX02S520	<b>Handle stop</b>	Griffanschlag	2	
6	SX02S170	<b>Top cover bracket</b>	Abdeckungshalterung	1	
7	SX02S270	<b>Hydromotor bracket part</b>	Hydromotor Halterungsteil	1	
8	N2812	<b>Allen screw M5x60</b>	Inbusschraube M5x60	2	
9	SX02S510	<b>Pipe handle</b>	Rohrgriff	1	
10	SX02S360	<b>Hydromotor pulley</b>	Hydromotor Riemenscheibe	1	
11	SX02S280	<b>Hydromotor bracket</b>	Hydromotorhalterung	1	
12	SX02S330	<b>Hydromotor insert</b>	Hydraulikmotoreinsatz	2	
13	SX02S060	<b>Tube handle</b>	Rohrgriff	1	
14	SX02S030	<b>Elevation guider</b>	Höhenführer	1	
15	N2805	<b>Serrated flanged bolt M10x20</b>	gezackte Flanschschraube M10x20	2	
16	N1046	<b>Set screw M5x10</b>	Stellschraube M5x10	2	
17	SX02S020	<b>Mowingdeck</b>	Mähdeck	1	
18	SX02K120	<b>Bumper</b>	Stoßstange	4	
19	SX02K030	<b>Battery bracket assembly</b>	Batteriehalterung	1	
20	SX02S410	<b>Carburettor heat shield</b>	Vergaser Hitzeschild	1	
21	1K01S290	<b>Tank strap</b>	Befestigungsgurt	2	
22	N2720	<b>Tension spring</b>	Spannungsfeder	2	
23	SX02S130	<b>Elevation locking rod</b>	Höhenverriegelungsstange	2	
24	N2725	<b>Compression spring</b>	Druckfeder	4	
25	SX02S460	<b>Elevation peg</b>	Höhenstift	2	
26	SX02S310	<b>Peg washer</b>	Stiftscheibe	2	
27	N2709	<b>V Belt XPZ 1162/3VX459</b>	Keilriemen XPZ 1162/3VX459	2	
28	SX02S770	<b>Steel cable</b>	Stahlkabel	2	
29	N820	<b>Washer 6</b>	Scheibe 6	2	
30	N872	<b>Hex bolt M10x25</b>	Sechskantschraube M10x25	5	
31	N2286	<b>Allen screw M6x12</b>	Inbusschraube M6x12	2	
32	N912	<b>Torx bolt M6x16</b>	Torx Schraube M6x16	1	
33	N2751	<b>Carriage bolt M6x100</b>	Schlittenschraube M6x100	12	
34	N2696	<b>Self locking nut M8</b>	Verriegelungsmutter M8	4	
35	SX02S720	<b>Pump heat shield</b>	Pumpenhitzeschild	1	
36	N2702	<b>Allen screw M6x16</b>	Inbusschraube M6x16	2	
37	N801B	<b>Allen screw M8x25</b>	Inbusschraube M8x25	4	
38	N1094	<b>Large washer 10</b>	Scheibe 10	2	
39	N807A	<b>Flat Head Torx Screw M6x20</b>	Flachkopf Torxschraube M6x20	1	
40	N821	<b>Washer 5</b>	Scheibe 5	4	
41	N1047	<b>Self locking nut M6</b>	Verriegelungsmutter M6	12	
42	N2146	<b>Self locking nut M5</b>	Verriegelungsmutter M5	2	
43	SX02S340	<b>Silon stop</b>	Kunststoffanschlag	2	
44	N2708	<b>Locking Screw M10</b>	Stellschraube M10	2	
45	N835	<b>Nut M10</b>	Scheibe M10	2	
46	SX02S650	<b>Nut flange with collar smooth</b>	Mutterflansch M10	2	

STD = Standard Cross Liner only, not available for Lite version, Nur Standard Cross Liner, nicht verfügbar für Lite-Version

LT = Lite version only, Nur Lite-Version

## Winch assembly - Seilwindenbaugruppe

SX01-A



Item. Art.	Part No. Teile-Nr.	Description	Beschreibung	Pcs Stck	Note Hinweis
1	SX02S640	<b>Drum Axle</b>	Trommelachse	1	STD
2	SX02K010	<b>Drum assembly</b>	Trommelanordnung	1	STD
3	SX02S620	<b>Gear Z17</b>	Zahnrad Z17	1	STD
4	SX02S110	<b>Sway bar bracket</b>	Pendelstangenhalterung	1	
5	SX02S230	<b>Sway bar</b>	Pendelstange	2	
6	SX02S350	<b>Sway bar washer</b>	Scheibe	1	
7	SX02S290	<b>Swaybar peg</b>	Stift	1	
8	SX02S570	<b>Hydromotor bracket recessed</b>	Hydromotorhalterung - versenkt	1	STD
9	SX02S340	<b>Silon stop</b>	Kunststoffanschlag	4	
10	SX02S560	<b>Hydromotor bracket</b>	Hydromotorhalterung	1	STD
11	1W01S141	<b>Hydromotor OMM 32</b>	Hydromotor OMM 32	1	STD
12	SX02S610	<b>Bearing housing</b>	Lagergehäuse	2	STD
13	N813	<b>External circlip 17</b>	Sicherungsring 17	2	STD
14	N2685	<b>Bearing SKF 6003 2RSH</b>	Lager SKF 6003-2RSH	2	STD
15	SX02S630	<b>Bearing washer</b>	Lagerscheibe	1	STD
16	N2412	<b>Imbus bolt M8x16</b>	Inbusschraube M8x16	2	STD
17	SX02S680	<b>Start/stop button housing</b>	Start/Stopp Knopfgehäuse	1	
18	SX04S300	<b>Silentblok wing</b>	Buchse	2	
19	SX02S160	<b>Rope guider frame</b>	Führungsrahmen	1	STD
	SL02S020	<b>Guider frame (Lite)</b>	Führungsrahmen (Lite)	1	LT
20	N2772	<b>Allen screw M6x30</b>	Inbusschraube M6x30	6	STD
21	N2515	<b>Spring pin 4x24</b>	Federstift 4x24	2	
22	SX02S040	<b>Rope guider</b>	Seilführer	1	STD
23	SX02S320	<b>Spring housing</b>	Federgehäuse	2	STD
24	N2726	<b>Compression spring</b>	Druckfeder	2	STD
25	N806	<b>Hex bolt M6x20</b>	Sechskantschraube M6x20	4	
26	N820	<b>Washer 6</b>	Scheibe 6	11	STD
27	N913	<b>Nut M6</b>	Mutter M6	4	
28	N832	<b>Hex bolt M8x25</b>	Sechskantschraube M8x25	4	
29	N869	<b>Washer 8</b>	Scheibe 8	8	
30	N914	<b>Nut M8</b>	Mutter M8	4	
31	N1088	<b>Nut M12</b>	Mutter M12	1	
32	SX02S600	<b>Rope 6 mm / 25m</b>	Seil 6 mm ø / 25m	1	STD
33	N1068	<b>Carabiner</b>	Karabinerhaken	1	STD
34	SX02S590	<b>Hydromotor flange threaded</b>	Gewindeflansch	1	STD
35	N807A	<b>Torx bolt M6x20</b>	Torx-Schraube M6x20	3	STD
36	N2100	<b>Hex bolt M6x25</b>	Sechskantschraube M6x25	3	STD
37	N805	<b>Spring washer 6</b>	Federscheibe 6	3	STD
38	EN1017	<b>Spacing washer</b>	Abstandscheibe	2	*
39	1S02S038	<b>Washer</b>	Scheibe	1	STD
40	1N02S020	<b>Stop button</b>	Stopptaste	1	
41	SX02S740	<b>Stainless steel Clamp</b>	Edelstahlklemme	1	
42	N2859	<b>Spacing washer 17x24x1,0 mm</b>	Abstandscheibe 17x24x1,0 mm	1	*/STD

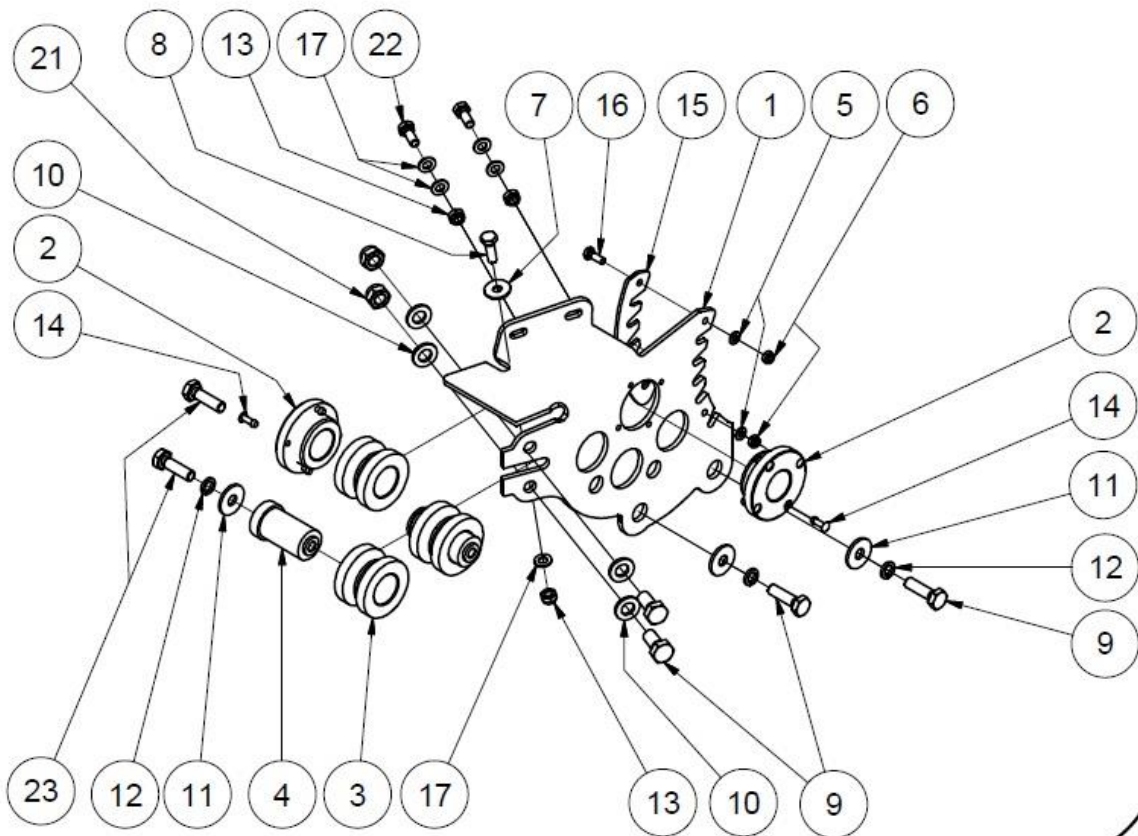
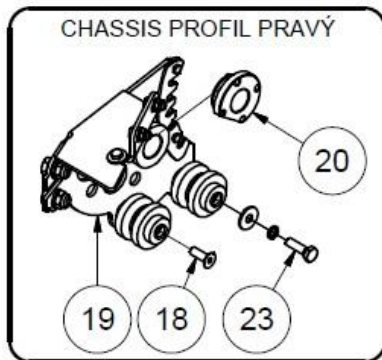
\* If necessary, quantities can be adjusted – Bei Bedarf kann die Menge angepasst werden.

STD = **Standard Cross Liner only, not available for Lite version**, Nur Standard Cross Liner, nicht verfügbar für Lite-Version

LT = **Lite version only**, Nur Lite-Version

Left elevation bracket - Linke halterung

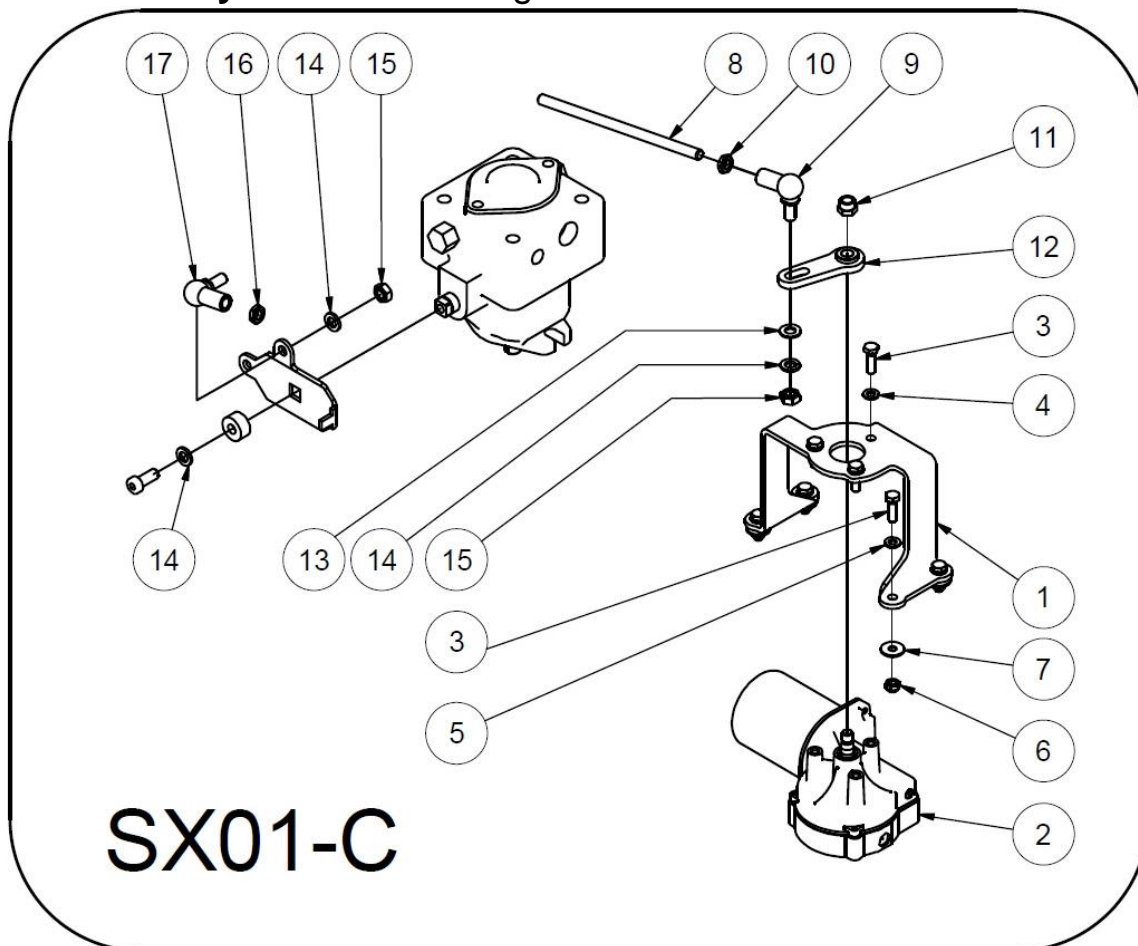
SX01-B



## PARTS MANUAL SPIDER CROSS LINER

Item. Art.	Part No. Teile-Nr.	Description	Beschreibung	Pcs Stck	Note Hinweis
1	SX02S250	<b>Left elevation bracket</b>	LINKE HALTERUNG	1	
2	SX02S090	<b>Wing housing</b>	Gehäuse	2	
3	SX02S070	<b>Lifting roller</b>	Hubrolle	3	
4	SX02S100	<b>Pin 25 LIN</b>	Stift 25 LIN	2	
5	N820	<b>Washer 6</b>	Scheibe 6	2	
6	N913	<b>Self locking nut M6</b>	Verriegelungsmutter nut M6	2	
7	N966	<b>Large washer M8x8,4x24x2</b>	Scheibe M8x8,4x24x2	1	
8	N832	<b>Hex bolt M8x25</b>	Sechskantschraube M8x25	1	
9	N872	<b>Hex bolt M10x25</b>	Sechskantschraube M10x25	6	
10	N838	<b>Washer M10x10,5x20x2</b>	Scheibe M10x10,5x20x2	4	
11	N1094	<b>Large washer 10</b>	Scheibe 10	4	
12	N845	<b>Spring washer 10</b>	Federscheibe 10	4	
13	N914	<b>Self locking nut M8</b>	Sicherungsmutter M8 - Matice samojistící M8	3	
14	N2719	<b>Stainless steel blind rivet A2-A2 4,8x18mm</b>	Blindniet A5x20	8	
15	SX02S400	<b>Elevation reinforcement</b>	Höhenverstärkung	1	
16	N912	<b>Torx bolt M6x16</b>	Torx-Schraube M6x16	2	
17	N869	<b>Washer 8</b>	Scheibe 8	5	
18	N2017	<b>Allen screw M10x30</b>	Inbusschraube M10x30	1	
19	SX02S260	<b>Right elevation bracket</b>	Höhenhalterung - Rechts	1	
20	SX02S370	<b>Wing casing cutout</b>	Flügelgehäuse - auschnitt	1	
21	N915	<b>Self locking nut M10</b>	Sicherungsmutter M10	2	
22	N885	<b>Hex bolt M8x20</b>	Sechskantschraube M8x20	2	
23	N872B	<b>Hex bolt M10x35</b>	Sechskantschraube M10x35	3	
24	SX02S660	<b>Antenna bracket for Japan only</b>	Antennenhalterung (Japan)	1	

## Drive assembly - Antriebsmontage



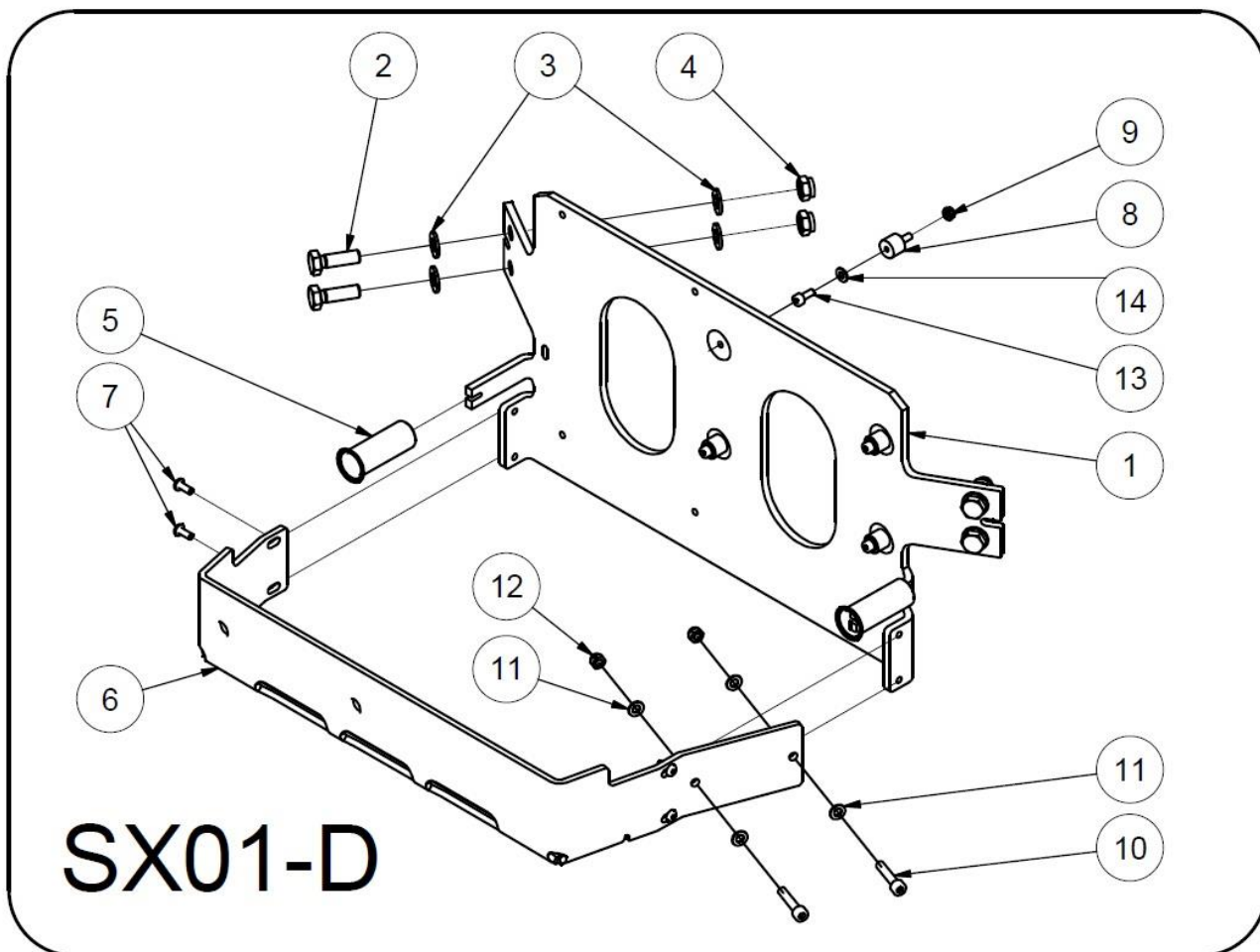
Item. Art.	Part No. Teile-Nr.	Description	Beschreibung	Pcs Stck	Note Hinweis
1	SX02S300	<b>Drive servo bracket</b>	Antriebsservohalterung	1	
2	SX07S010	<b>Drive servomotor Velza</b>	Antriebsservo (Velsa)	1	STD № <00547 LT № >00001 PPI_137
	SX07S420	<b>Drive servomotor DOGA</b>	Antriebsservo DOGA	1	STD № >00547 PPI_137
3	N806	<b>Hex bolt M6x20</b>	Sechskantschraube M6x20	7	
4	N805	<b>Washer spring 6</b>	Federscheibe 6	3	
5	N820	<b>Washer 6</b>	Scheibe 6	4	
6	N913	<b>Nut M6</b>	Mutter M6	4	
7	N1089	<b>Washer flat 6,4</b>	Scheibe 6,4	4	
8	SX03S080	<b>Hydraulic pump drawing rod</b>	Hydraulikpumpe - Zugstange	1	
9	N2763	<b>Socket joint left threaded</b>	Muffenverbindung - linksgewinde	1	
10	N2758	<b>Low nut left threaded M8</b>	Mutter - Linksgewinde M8	2	
11	SX06S130	<b>Extension nut</b>	Verlängerungsmutter	1	
12	SX03S110	<b>Drive servomotor lever</b>	Hebel - Antriebsservo	1	
13	N869	<b>Washer flat 8</b>	Scheibe 8	1	
14	N826	<b>Washer spring 8</b>	Federscheibe 8	3	
15	N843	<b>Nut M8</b>	Mutter M8	2	
16	N2065	<b>Low nut M8</b>	Mutter M8 - flach	1	
17	N2762	<b>Socket joint right threaded</b>	Muffenverbindung - rechtsgewinde M8x1,25	1	

STD = **Standard Cross Liner only, not available for Lite version**, Nur Standard Cross Liner, nicht verfügbar für Lite-Version

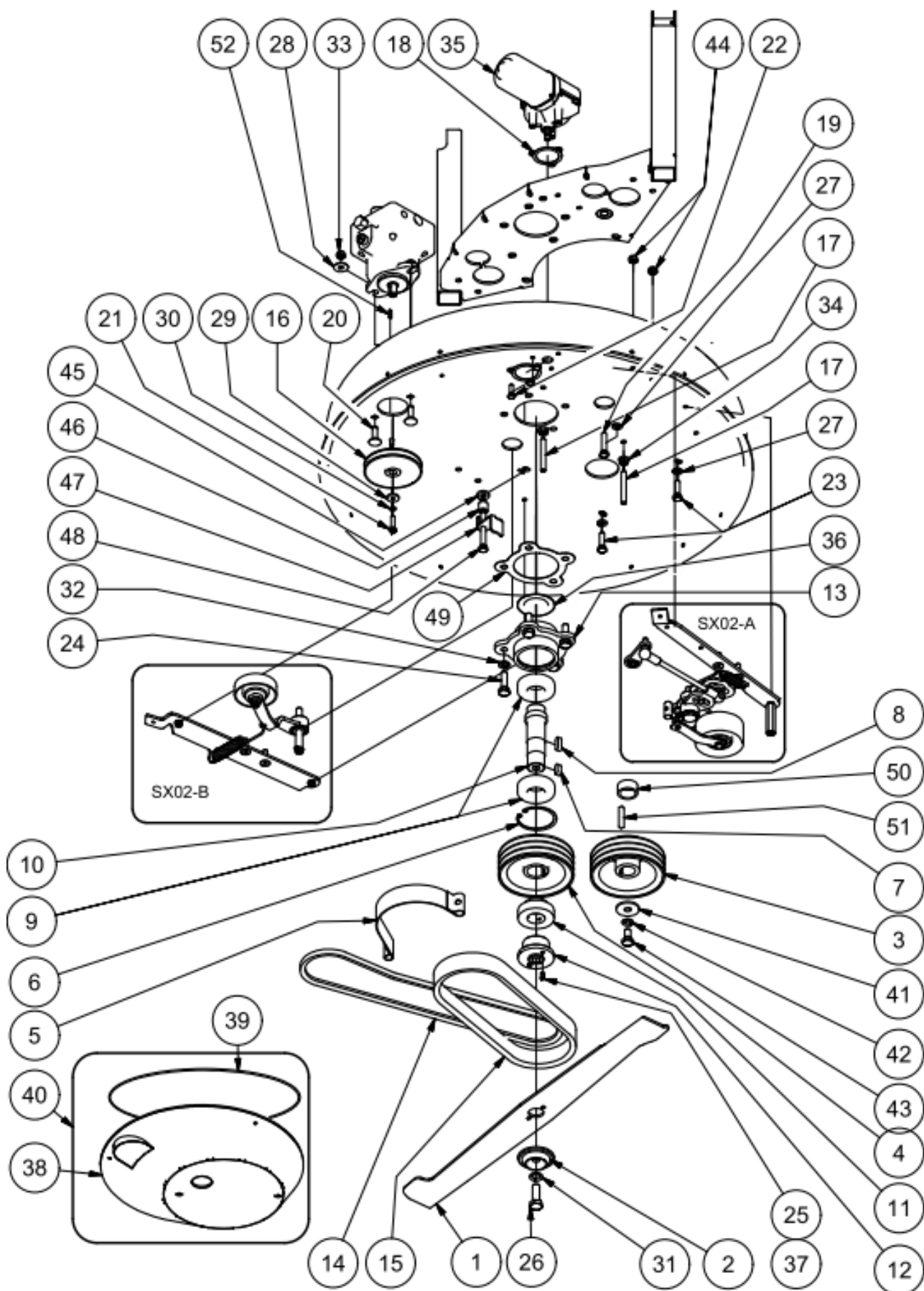
LT = **Lite version only**, Nur Lite-Version

PPI\_137 = Consult PPI\_137 for more information on this part (dealer only).

## Bracket for control unit assembly - Steuergeräte halterung



Item. Art.	Part No. Teile-Nr.	Description	Beschreibung	Pcs Stck	Note Hinweis
1	SX02S240	<b>Bracket for control units</b>	Steuergerätehalterung	1	
2	N832	<b>Hex bolt M8x25</b>	Sechskantschraube M8x25	4	
3	N869	<b>Washer 8</b>	Scheibe 8	8	
4	N914	<b>Self locking nut M8</b>	Sicherungsmutter M8	4	
5	SX02S450	<b>Cover bracket</b>	Abdeckungshalterung	2	
6	SX02S670	<b>Control unit cover</b>	Steuergeräteabdeckung (Autec)	1	
7	N2667	<b>Allen screw M4x16</b>	Inbusschraube M4x16	4	
8	N2798	<b>Silentblok</b>	Buchse	4	
9	N2010	<b>Selflocking nut M4</b>	Sicherungsmutter M4	4	
10	N2152	<b>Allen screw M5x25</b>	Inbusschraube M5x25	2	
11	N821	<b>Washer 5</b>	Scheibe 5	4	
12	N2146	<b>Self locking nut M5</b>	Sicherungsmutter M5	2	
13	N1044	<b>Allen screw M4x10</b>	Inbusschraube	4	
14	N1045	<b>Large washer M4</b>	Scheibe (groß) M4	4	

**Mowing unit - Mähsystem****Mowing unit exploded view - Mähsystem (explosionszeichnung)**

## PARTS MANUAL SPIDER CROSS LINER

Item. Art.	Part No. Teile-Nr.	Description	Beschreibung	Pcs Stck	Note Hinweis
1	SX06S260	<b>Blade 650</b>	Mähmesser 650	1	
2	ZZ01S160	<b>Blade washer</b>	Scheibe (Mähmesser)	1	
3	SX06S291	<b>Engine pulley</b>	Riemenscheibe (Motor)	1	ALL № 1-185
	SX06S292	<b>Engine pulley full</b>	Riemenscheibe (Motor)	1	STD № > 185
	SL06S010	<b>Engine pulley lite</b>	Riemenscheibe (Motor)	1	LT № > 185
4	SX06S031	<b>Blade pulley</b>	Riemenscheibe (Mähmesser)	1	
5	SX06S110	<b>Braking strip</b>	Bremsplatte	1	
6	N877	<b>Internal circlip 62</b>	Sicherungsring 62	1	
7	N1070	<b>Key 8x7x20</b>	Passfeder 8x7x20	1	
8	N2415	<b>Key 8x7x25</b>	Passfeder 8x7x25	1	
9	N515	<b>Bearing 6206 2RS1/C3</b>	Lager 6206-2RS1/C3	2	
10	SX06S220	<b>Blade axle</b>	Mähmesserachse	1	
11	ZZ01S190	<b>Threaded labyrinth</b>	Labyrinth-Gewinde	1	
12	ZZ01S100	<b>Blade hub</b>	Nabe - Mähmesser	1	
13	SX06S210	<b>Bearing hub</b>	Nabe - Lager	1	
14	N2735	<b>Hydraulic pump belt</b>	Keilriemen - Hydraulikpumpe	1	
15	N2844	<b>Gates belt QP 4 XPZ 787/3</b>	Keilriemen Gates QP 4 XPZ 787/3	1	
16	SX03S090	<b>Hydraulic pump pulley</b>	Riemenscheibe Hydraulikpumpe	1	ALL № 1-185
	SX03S091	<b>Hydraulic pump pulley full</b>	Riemenscheibe Hydraulikpumpe full	1	STD № > 185
	SL03S010	<b>Hydraulic pump pulley lite</b>	Riemenscheibe Hydraulikpumpe lite	1	LT № > 185
17	SX06S070	<b>Extender bolt</b>	Verlängerungsschraube	2	
18	SX02S500	<b>APS insert</b>	APS Anschlussbauteil	2	
19	N2771	<b>Hex bolt M8x50</b>	Sechskantschraube M8x50	1	
20	N2321	<b>Carriage bolt M8x30</b>	Schlittenschraube M8x30	2	
21	N2338	<b>Hydraulic Bolt</b>	Hydraulikschraube	1	
22	N806	<b>Hex bolt M6x20</b>	Sechskantschraube M6x20	3	
23	N2731	<b>Bolt UNF 5/16x1.1/12</b>	Bolzen UNF 5/16x1.1/12	2	
24	N872B	<b>Hex bolt M10x35</b>	Sechskantschraube M10x35	4	
25	N2166	<b>Spring pin 6x12</b>	Federstift 6x12	2	
26	N2014	<b>Hex bolt M12x1,25x35</b>	Sechskantschraubet M12x1,25x35	1	
27	N869	<b>Washer flat 8</b>	Scheibe 8	6	
28	N1075	<b>Washer M8x9x28x3</b>	Scheibe M8x9x28x3	2	
29	N850	<b>Washer 20 6 3</b>	Scheibe 20-6-3	1	
30	N2090	<b>Spring washer M5x5,1x8,8x1,6</b>	Federscheibe M5x5,1x8,8x1,6	1	
31	N2143	<b>Spring washer 12</b>	Federscheibe 12	1	
32	N845	<b>Spring washer 10</b>	Federscheibe 10	4	
33	N914	<b>Nut M8</b>	Mutter M8	2	
34	N2340	<b>Flanged nut M8</b>	Flanschmutter M8	3	
35	SX07S030	<b>Clutch servomotor</b>	Kupplungsservomotor	1	STD № <00547 LT № >00001 PPI_137
	SX07S410	<b>Clutch servomotor DOGA</b>	Kupplungsservomotor DOGA	1	STD № >00547 PPI_137
36	SX06S230	<b>Shaft cover</b>	Wellenabdeckung	1	
37	N2792	<b>Spring pin 3,5x12</b>	Federstift 3,5x12	2	
38	SX06S010	<b>Cutting deck cover</b>	Mähdeckabdeckung	1	
39	SX06S010.3	<b>Rubber edge trim seal</b>	Keder Dichtung	1	
40	SX06K030	<b>Cutting deck cover complete</b>	Mähdeckabdeckung - komplett	1	
41	SX06S270	<b>Belt pulley washer</b>	Scheibe	1	
42	N845	<b>Spring washer 10</b>	Federscheibe 10	1	
43	N2770	<b>Hex bolt M10x20</b>	Sechskantschraube M10x20	1	
44	N2696	<b>Self locking nut M8</b>	Sicherungsmutter M8	2	
45	1P02S040	<b>Washer 20x9x7</b>	Scheibe 20x9x7	1	
46	SX06S300	<b>Spacing ring</b>	Abstandsring	1	
47	SX06S100	<b>Bracket XPZ</b>	Halterung XPZ	1	
48	N2269	<b>Hex bolt M8x70</b>	Sechskantschraube M8x70	1	
49	SX06S340	<b>Flange washer</b>	Flanschscheibe	1	
50	SX06S250	<b>Spacing ring</b>	Abstandsring	1	
51	92038-2101	<b>Parralel key engine</b>	Parallelschlüssel-Engine	1	
52		<b>Parralel key Hydraulic pump</b>	Parallelschlüssel Hydraulikpumpe	1	
53		<b>Bolt</b>	Bolzen	4	

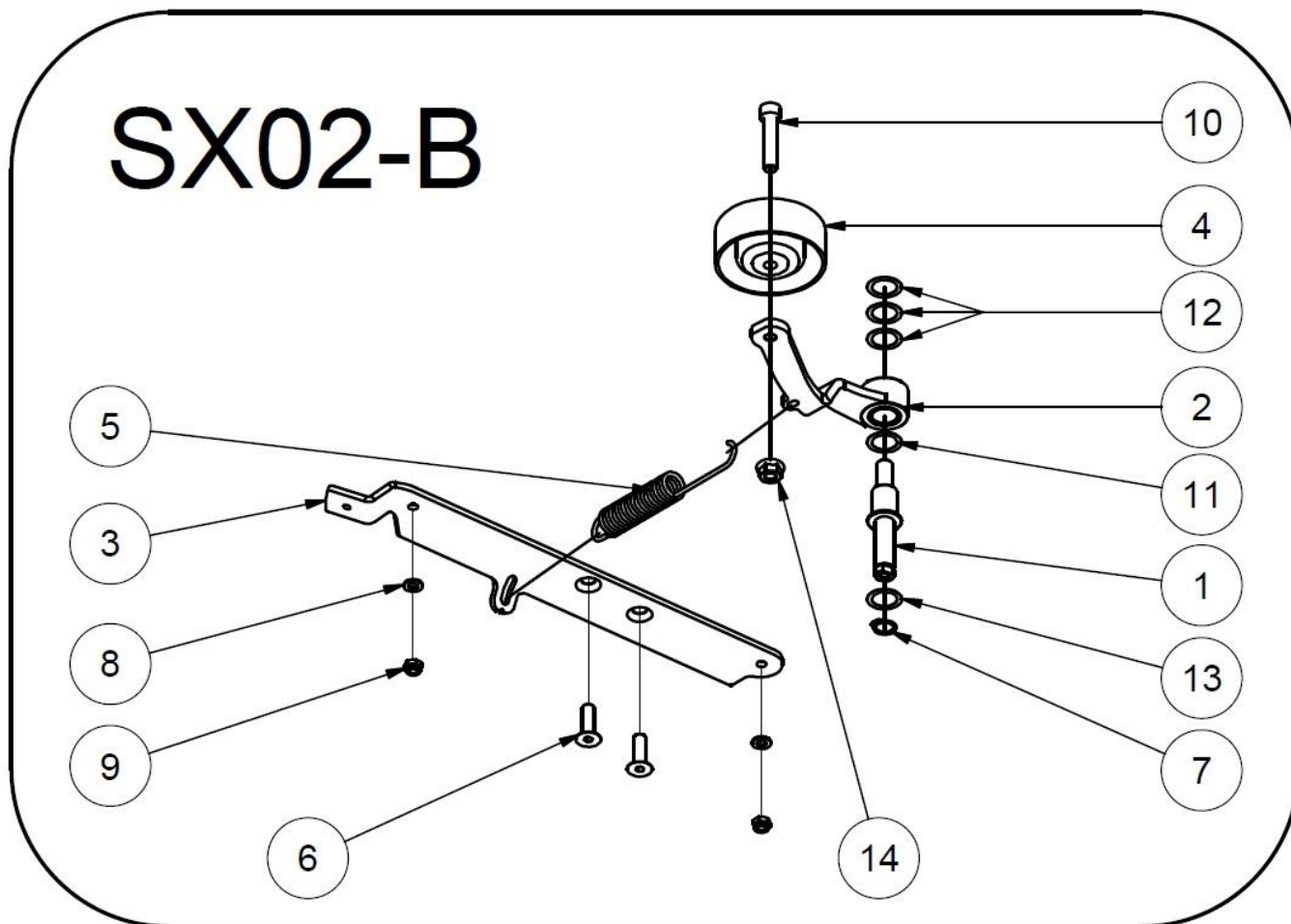
STD = **Standard Cross Liner only, not available for Lite version**, Nur Standard Cross Liner, nicht verfügbar für Lite-Version

LT = **Lite version only**, Nur Lite-Version

PPI\_137 = Consult PPI\_137 for more information on this part (dealer only).

## Hydraulic pump pulley assembly - Hydraulikpumpenrolle montage

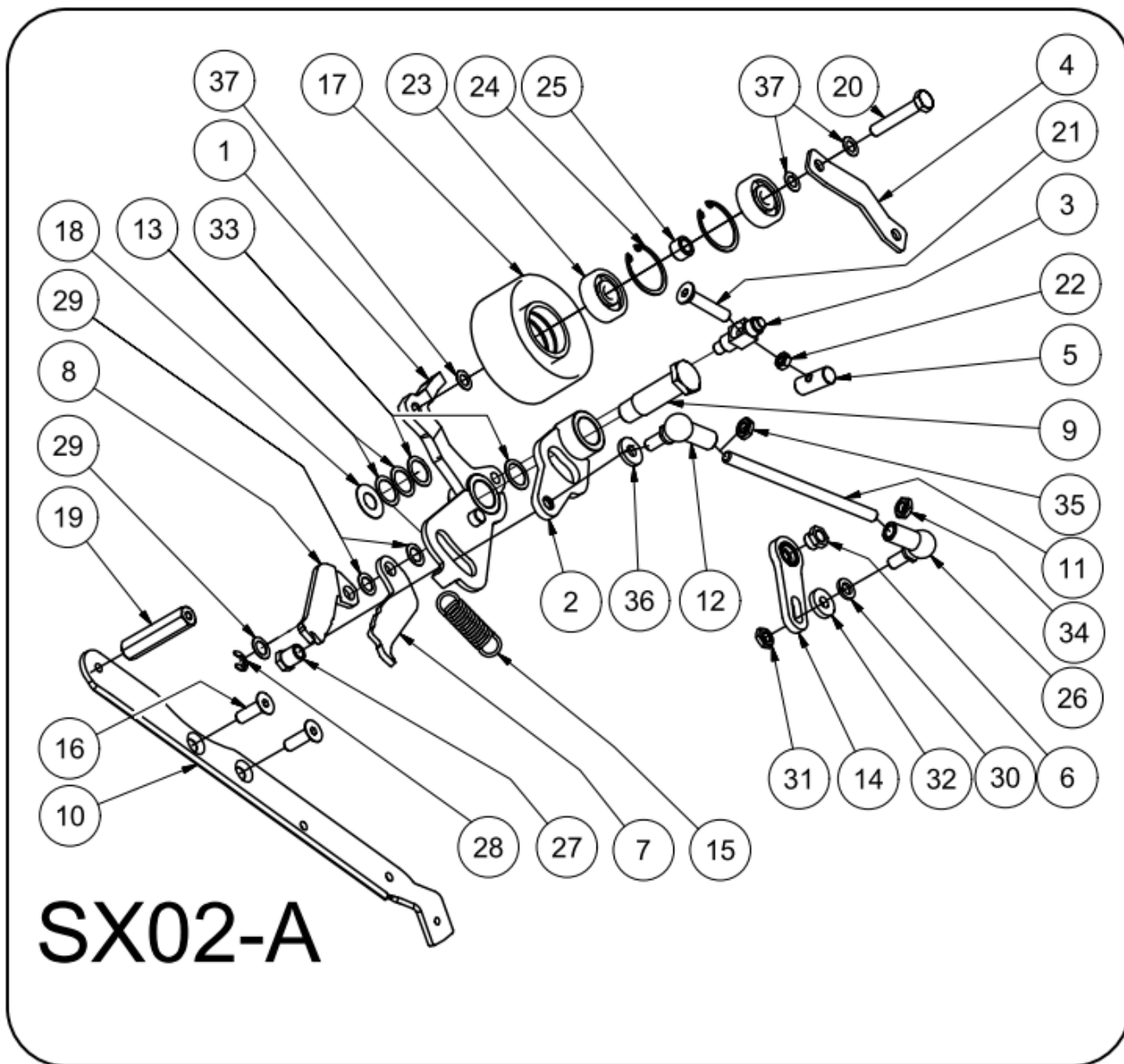
\* If necessary, quantities can be adjusted – Bei Bedarf kann die Menge angepasst werden.



Item. Art.	Part No. Teile-Nr.	Description	Beschreibung	Pcs Stck	Note Hinweis
1	SX06S190	<b>Partially threaded stud</b>	Teilgewindebolzen	1	
2	SX06K090	<b>Tensioner lever</b>	Spannhebel	1	
3	SX02S480	<b>Reinforcment bracket Left</b>	Verstärkungsbügel - links	1	
4	N2683	<b>Pulley FAG</b>	Rolle FAG	1	
5	N2797	<b>Spring</b>	Feder	1	
6	N801B	<b>Allen screw M8x25</b>	Inbusschraube M8x25	2	
7	N2317	<b>External circlip 12</b>	Sicherungsring 12	1	
8	N820	<b>Washer 6</b>	Scheibe 6	2	
9	N913	<b>Nut M6</b>	Mutter M6	2	
10	N2624	<b>Allen screw M8x35</b>	Inbusschraube M8x35	1	
11	N2752	<b>Spacing washer 16x22x0,5 mm</b>	Abstandsscheibe 16x22x0,5 mm 16x22x0,5 mm	2	*
12	N2749	<b>Spacing washer 16x22x0,1 mm</b>	Abstandsscheibe 16x22x0,1 mm 16x22x0,1 mm	3	*
13	N2378	<b>Spacing washer 12x18x0,5 mm</b>	Abstandsscheibe 12x18x0,5 mm 12x18x0,5 mm	2	*
14	N2340	<b>Flanged nut M8</b>	Flanschmutter M8	1	



# Clutch pulley assembly - Kupplungsrolle - montage



Item. Art.	Part No. Teile-Nr.	Description	Beschreibung	Pcs Stck	Note Hinweis
1	SX06K071	<b>Clutch pulley lever bracket</b>	Hebelhalterung - Kupplungsrolle	1	
2	SX06K081	<b>Clutch pulley lever</b>	Hebel - Kupplungsrolle	1	
3	SX06S170	<b>Braking strip retainer</b>	Bremsscheibenhalter	1	
4	SX06S140	<b>Pulley top bracket</b>	obere Halterung - Riemenscheibe	1	
5	SX06S200	<b>Spring roller</b>	Zylindermutter	1	
6	SX06S130	<b>Nut M8</b>	Mutter M8 - Matice M8	1	
7	SX06S051	<b>Spring lever I</b>	Federhebel I	1	
8	SX06S061	<b>Spring lever II</b>	Federhebel II	1	
9	SX06S180	<b>Bolt clutch mechanism</b>	Kupplungsmechanismusschraube	1	
10	SX02S490	<b>Reinforcement bracket right</b>	Verstärkungshalterung	1	
11	SX06S080	<b>Clutch drawing rod</b>	Kupplungsziehstange	1	
12	N2762	<b>Socket joint right threaded</b>	Muffenverbindung - Rechtsgewinde M8x1,25	1	
13	N2749	<b>Spacing washer 16x22x0,1</b>	Abstandsscheibe 16x22x0,1	2	*
14	SX03S110	<b>Clutch servomotor lever</b>	Kupplungsservomotorhebel	1	
15	N2818	<b>Clutch spring</b>	Kupplungsfeder	1	
16	N801B	<b>Allen screw M8x25</b>	Inbusschraube M8x25	2	
17	SX06S321	<b>Clutch tensioner pulley</b>	Kupplungsspannrolle	1	
18	SX06S280	<b>Washer 12x25x0,5</b>	Scheibe 12x25x0,5	1	
19	SX06S090	<b>Stud</b>	Niete	1	
20	N2002	<b>Hex bolt M8x45</b>	Sechskantschraube M8x45	1	
21	N2302	<b>Allen screw M6x40</b>	Inbusschraube M6x40	1	
22	N2472	<b>Extension nut M6</b>	Verlängerungsmutter M6	1	
23	N2810	<b>Bearing SKF 6300 2RSH</b>	Lager SKF 6300 2RSH	2	
24	N2690	<b>Internal circlip 35</b>	Sicherungsring 35	2	
25	SX06S310	<b>Spacing ring</b>	Abstandsring	1	
26	N2763	<b>Socket joint left threaded</b>	Muffenverbindung - Linksgewinde	1	
27	SX06S120	<b>Extension nut M8</b>	Verlängerungsmutter M8	1	
28	N2847	<b>Circlip 7</b>	Sicherungsring 7	1	
29	N2323	<b>Spacing Washer</b>	Abstandsring 10x16x0,5	3	*
30	N826	<b>Spring washer M8x8,1x12,7x2</b>	Federscheibe M8x8,1x12,7x2	1	
31	N2065	<b>Nut low M8</b>	Mutter M8	1	
32	1P02S040	<b>Washer 20 8 4</b>	Scheibe M8x8,4x16x1,6	1	
33	N275 2	<b>Spacing washer 16x22x0,5</b>	Abstandsring 16x22x0,5 - Vymezovací podložka 16x22x0,5	2	*
34	N2758	<b>Nut low left threaded M8</b>	Mutter - Linksgewinde M8	1	
35	N2065	<b>Nut low right threaded M8</b>	Mutter - Rechtsgewinde M8	1	
36	SX06S330	<b>Washer 20 8 3</b>	Scheibe 20-8-3	1	
37	N2357	<b>Spacing washer 8x14x0,5</b>	Abstandsring 8x14x0,5	3	

\* If necessary, quantities can be adjusted – Bei Bedarf kann die Menge angepasst werden.

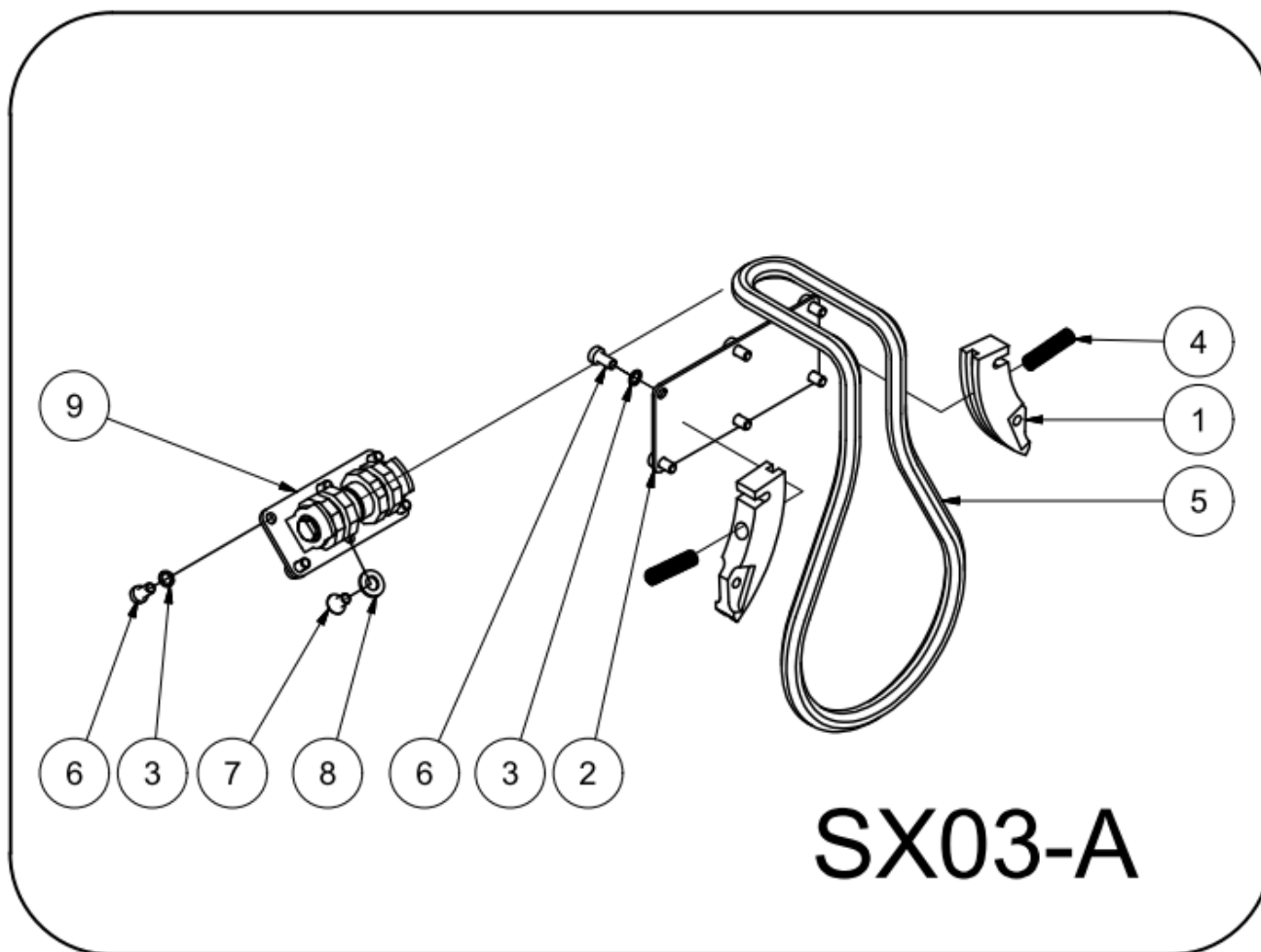


Item. Art.	Part No. Teile-Nr.	Description	Beschreibung	Pcs Stck	Note Hinweis
1	SX01S020	<b>Angle gear housing front wheels</b>	Winkelgetriebegehäuse - Vorderräder	1	
2	MZ01S100	<b>Chain guide</b>	Kettenführung	1	
3	SX01S090	<b>Vertical shaft</b>	Vertikale Welle	1	
4	N2718	<b>Key 5x5x20</b>	Passfeder 5x5x20	1	
5	SX01S060	<b>Bearing spacer</b>	Lagerabstandhalter	1	
6	N2685	<b>Bearing SKF 6003 2RSH</b>	Lager SKF 6003-2RSH	2	
7	N2690	<b>Internal circlip 35</b>	Sicherungsring 35	2	
8	SX01S030	<b>Portal flange</b>	Radaufhängungsflansch	1	
9	SX01S070	<b>Steering sprocket</b>	Lenkritzeln Z32	1	
10	SX01S040	<b>Wheel axle with sprocket</b>	Radachse mit Kettenrad	1	
11	N802	<b>Internal circlip 42</b>	Sicherungsring 42	2	
12	N501A	<b>Bearing ZKL 6004 2RS</b>	Lager ZKL 6004 2RS	2	
13	1P01S180	<b>Spacer ring</b>	Abstandsring	1	
14	SX01S050	<b>Wheel flange</b>	Radflansch	1	
15	N814	<b>Key 5x5x12</b>	Passfeder 5x5x12	1	
16	N2776	<b>Wheel disk 3.50x6 yellow</b>	Radscheibe 3.50x6 gelb	1	
17	N2777	<b>Tyre DURO 13x5.00 6 4PR TL Turf</b>	Reifen - DURO 13x5.00-6 4PR TL Turf	1	LT
	MZ01S190	<b>Tyre CARLISLE 13x5.00 6 4PR TL (ARROW)</b>	Reifen MITAS13x5.00-6 4PR TL (Arrow)	1	STD
18	N832	<b>Hex bolt M8x25</b>	Sechskantschraube M8x25	3	
19	N2775	<b>Wheel complete 13x5.00 6 4PR (TURF)</b>	Rad - komplett 13x5.00-6 4PR (TURF)	1	LT
	SX01S170	<b>Wheel complete 13x5.00 6 4PR TL (ARROW)</b>	Rad - komplett 13x5.00-6 4PR TL (Arrow)	1	STD
20	N801B	<b>Allen screw M8x25</b>	Inbusschraube M8x25	2	
21	N2286	<b>Allen screw M6x12</b>	Inbusschraube M6x12	6	
22	SX01S130	<b>XTRAC wheel washer</b>	XTRAC Radscheibe	1	STD № 1-178
23	N869	<b>Washer M8</b>	Scheibe M8	3	
24	N921	<b>Washer 12</b>	Scheibe 12	3	
25	N2716	<b>Sealing ring</b>	Dichtungsring 6x10x1	6	
26	N2041	<b>External circlip 20</b>	Sicherungsring 20	1	
27	N2054	<b>Nut M12x1,5</b>	Mutter M12x1,5	1	
28	N2839	<b>Self locking flanged nut M10</b>	Selbstsichernde Flanschmutter M10	3	
29	N2319	<b>Oil seal</b>	Öldichtung 20x35x7	1	
30	MZ01S080	<b>Wheel hub</b>	Radnabe	1	
31	SX01S010	<b>Angle gear housing rear wheels</b>	Winkelgetriebegehäuse - Hinterräder	1	
32	SX01S080	<b>Vertical shaft drilled</b>	vertikale Welle - gebohrt	1	
33	N2261	<b>Self locking nut M6</b>	Sicherungsmutter M6	1	
34	N2334	<b>Spacing washer 20x28x0,2</b>	Abstandsscheibe 20x28x0,2	1	
35	SX01K010	<b>Wheel suspension set (front wheels)</b>	Radaufhängung - Satz - (Vorderräder)	1	
36	SX01K000	<b>Wheel suspension set (rear wheels)</b>	Radaufhängung - Satz - (Hinterräder)	1	

STD = **Standard Cross Liner only, not available for Lite version**, Nur Standard Cross Liner, nicht verfügbar für Lite-Version

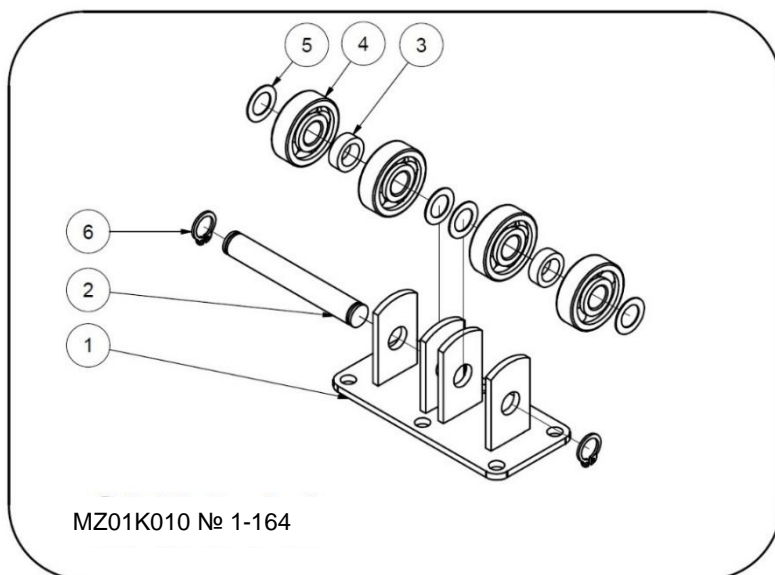
LT = **Lite version only**, Nur Lite-Version

## Wheel chain assembly - Radkettenbaugruppe

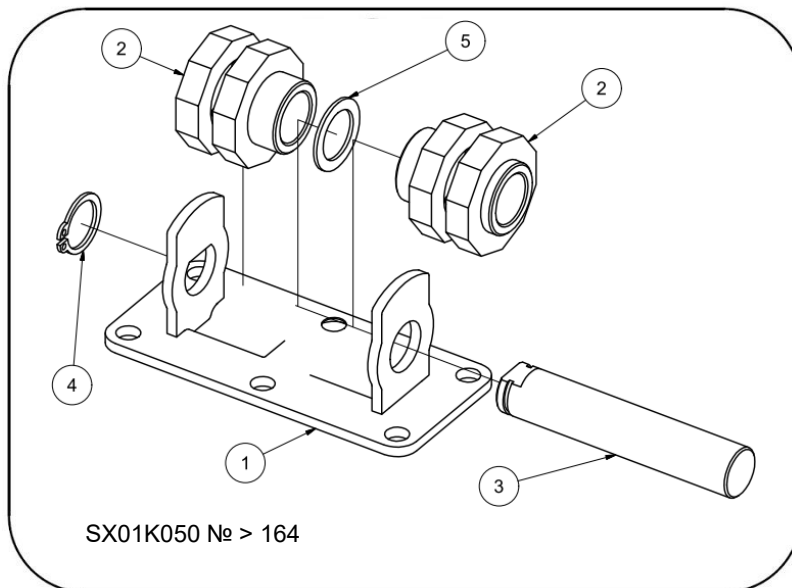


Item. Art.	Part No. Teile-Nr.	Description	Beschreibung	Pcs Stck	Note Hinweis
1	SX01S110	<b>Chain tensioner</b>	Kettenspanner	2	
2	MZ01S140	<b>Chaincase cover</b>	Kettengehäusedeckel	1	
3	N2716	<b>Sealing ring</b>	Dichtungsring 6x10x1	11	
4	N2306	<b>Compression spring</b>	Druckfeder	2	
5	SX01S100	<b>Chain 70</b>	Kette 70	1	
6	N2286	<b>Allen screw M6x12</b>	dichtungsring 6x10x1	11	
7	N912	<b>Torx bolt M6x16</b>	Torx-Schraube M6x16	1	
8	N2841	<b>AL sealing washer 8x12x1,0</b>	AL Dichtungsring 8x12x1,0	1	
9	MZ01K010	<b>Tensioner complete</b>	Spanner - komplett	1	№ 1-164
	SX01K050	<b>Tensioner complete</b>	Kettenspanner	1	№ > 164

## Chains tensioner assembly - Kettenspanner montage

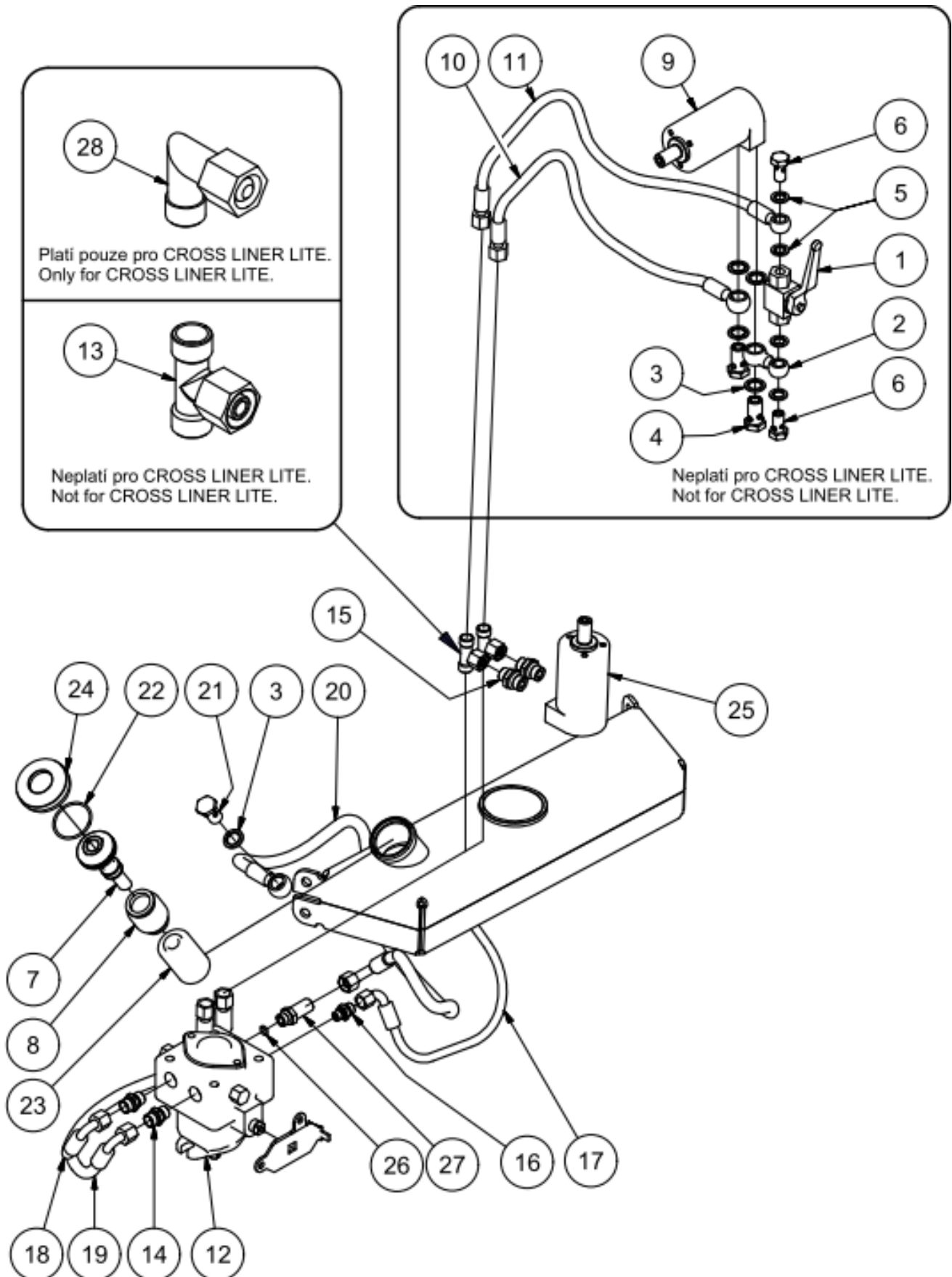


Item. Art.	Part No. Teile-Nr.	Description	Beschreibung	Pcs Stck	Note Hinweis
1	MZ01S020	<b>Bearing bracket</b>	Lagerhalter	1	
2	MZ01S030	<b>Bearing axle</b>	Lagerachse	1	
3	MZ01S040	<b>Bearing spacer</b>	Lagerabstandhalter	2	
4	N2309	<b>Bearing 6200 A2RS</b>	Lager 6200 A2RS	4	
5	N2323	<b>Spacing Washer</b>	Abstandsscheibe 10x16x0,5	4	
6	N844	<b>External circlip 10</b>	Sicherungsring 10	2	



Item. Art.	Part No. Teile-Nr.	Description	Beschreibung	Pcs Stck	Note Hinweis
1	SX01S140	<b>Roller bracket</b>	Rollenhalterung	1	
2	SX01S160	<b>Roller guide</b>	Rollenführung	2	
3	SX01S150	<b>Tensioner axle</b>	Spannachse	1	
4	N2849	<b>External circlip 14</b>	Externer Sicherungsring 14	1	
5	N2876	<b>Spacing Washer</b>	Abstandsscheibe	1	

# Hydraulic system - Hydrauliksystem

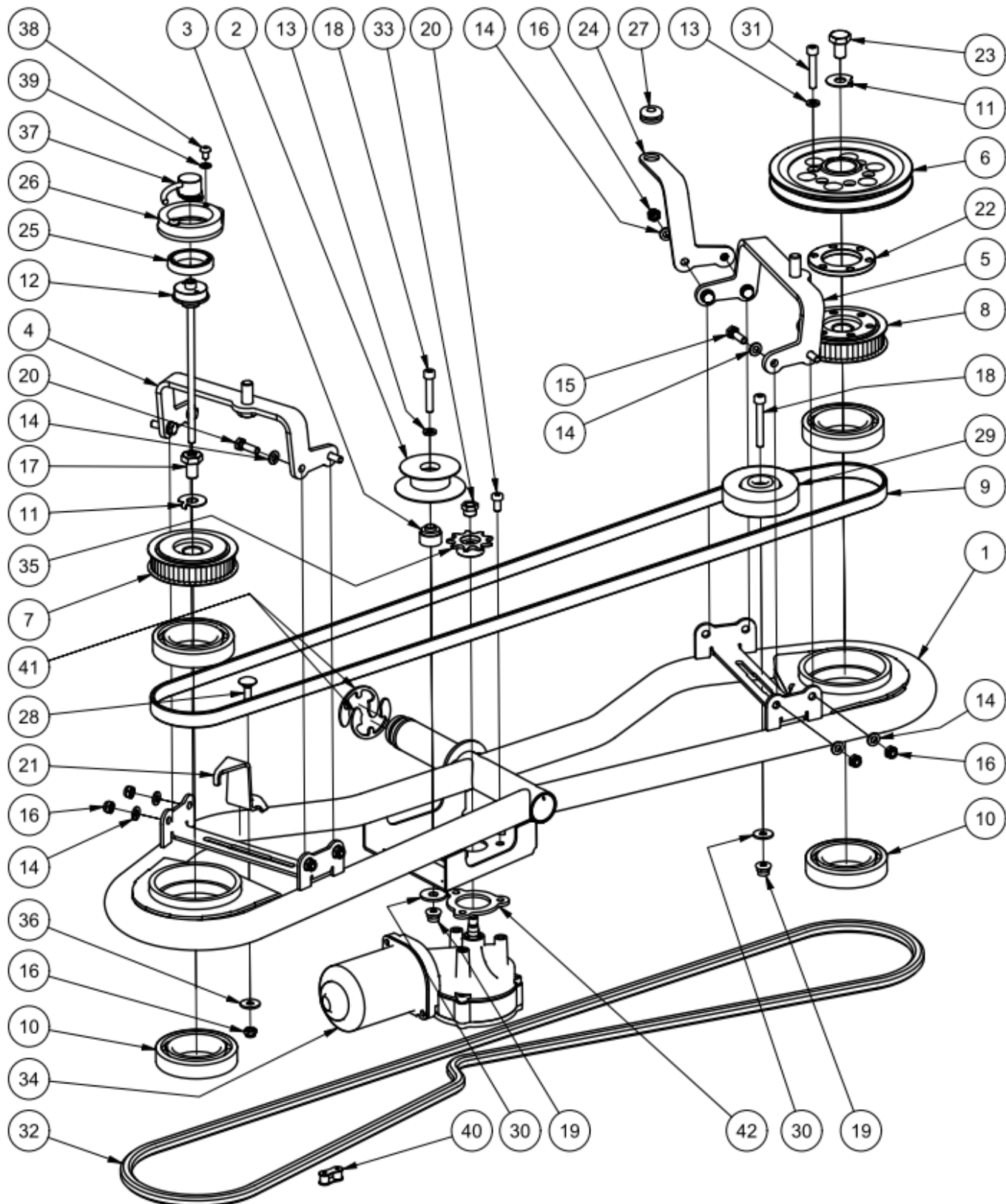


## PARTS MANUAL SPIDER CROSS LINER

Item. Art.	Part No. Teile-Nr.	Description	Beschreibung	Pcs Stck	Note Hinweis
1	N2744	<b>Pister G1 ball valve</b>	Pister G1 Kugelhahn	1	STD
2	SX03S100	<b>Valve conection</b>	Ventilanschluss	1	STD
3	N1056	<b>Seal washer</b>	Dichtungsscheibe 3/8	5	STD
4	N1059	<b>Banjo bolt G38</b>	Hohlschraube G38	2	STD
5	N2072	<b>Seal GEM 1/4</b>	Dichtung GEM 1/4	4	STD
6	N853	<b>Banjo bolt 14</b>	Hohlschraube 14	2	STD
7	SX03S070	<b>Filter neck</b>	Filterhals	1	
8	1222210234	<b>Bellows</b>	Dichtungsbalg	1	
9	1W01S141	<b>Hydromotor OMM 32 winch</b>	Hydromotor OMM 32 - Seilwinde	1	STD
10	SX03S050	<b>Hydraulic hose M16x1,5x435</b>	Hydraulikschlauch M16x1,5x435	1	STD
11	SX03S060	<b>Hydraulic hose M16x1,5x570</b>	Hydraulikschlauch M16x1,5x570	1	STD
12	MS03S030	<b>Hydraulicpump PC6</b>	Hydraulikpumpe PC6	1	
13	N2741	<b>Hydraulic T connection</b>	T-Anschluss M16x1,5	2	STD
14	N2466	<b>Neck XAL 9/16 M16x1,5</b>	Hals XAL 9/16-M16x1,5	2	
15	N2742	<b>Neck XCAL 9/16 M16x1,5</b>	Hals XCAL 9/16-M16x1,5	2	
16	N2077	<b>Neck M14x1,5</b>	Hals M14x1,5	1	
17	SX03S020	<b>Hydraulic hose M14x1,5x485</b>	Hydraulikschlauch M14x1,5x485	1	
18	SX03S040	<b>Hydraulic hose M16x1,5x370</b>	Hydraulikschlauch M16x1,5x370	1	
19	SX03S030	<b>Hydraulic hose M16x1,5x420</b>	Hydraulikschlauch M16x1,5x420	1	
20	SX03S130	<b>Hydraulic hose M16x1,5x1060</b>	Hydraulikschlauch M16x1,5x1060	1	
21	N2743	<b>Banjo bolt M16x1,5</b>	Hohlschraube M16x1,5	1	
22	N2814	<b>O ring 44x2,5</b>	O-Ring - 44x2,5	1	
23	MD479	<b>Hydraulic oil filter</b>	Hydraulikölfilter	1	
24	SX02S180	<b>Hydraulic tank cap</b>	Hydraulik-Tankdeckel	1	
25	N2816	<b>Hydromotor OMM 40 for drive</b>	Hydromotor OMM 40 - Antrieb	1	STD
	N2845	<b>Hydromotor MMS40C for drive</b>	Hydromotor <b>MMS40C</b> Antrieb	1	LT
26	N2522	<b>O ring 12x2</b>	O-ring 12x2	1	
27	SX03S120	<b>Neck M16x1,5;9/16"</b>	Hals M16x1,5;9/16"	1	
28	N2911	<b>Hydraulic L connection</b>	Hydraulischer L-Anschluss	2	LT

STD = **Standard Cross Liner only, not available for Lite version**, Nur Standard Cross Liner, nicht verfügbar für Lite-Version

LT = **Lite version only**, Nur Lite-Version

**Wing - Flanke****Right wing assembly - Flankenbaugruppe - rechts**

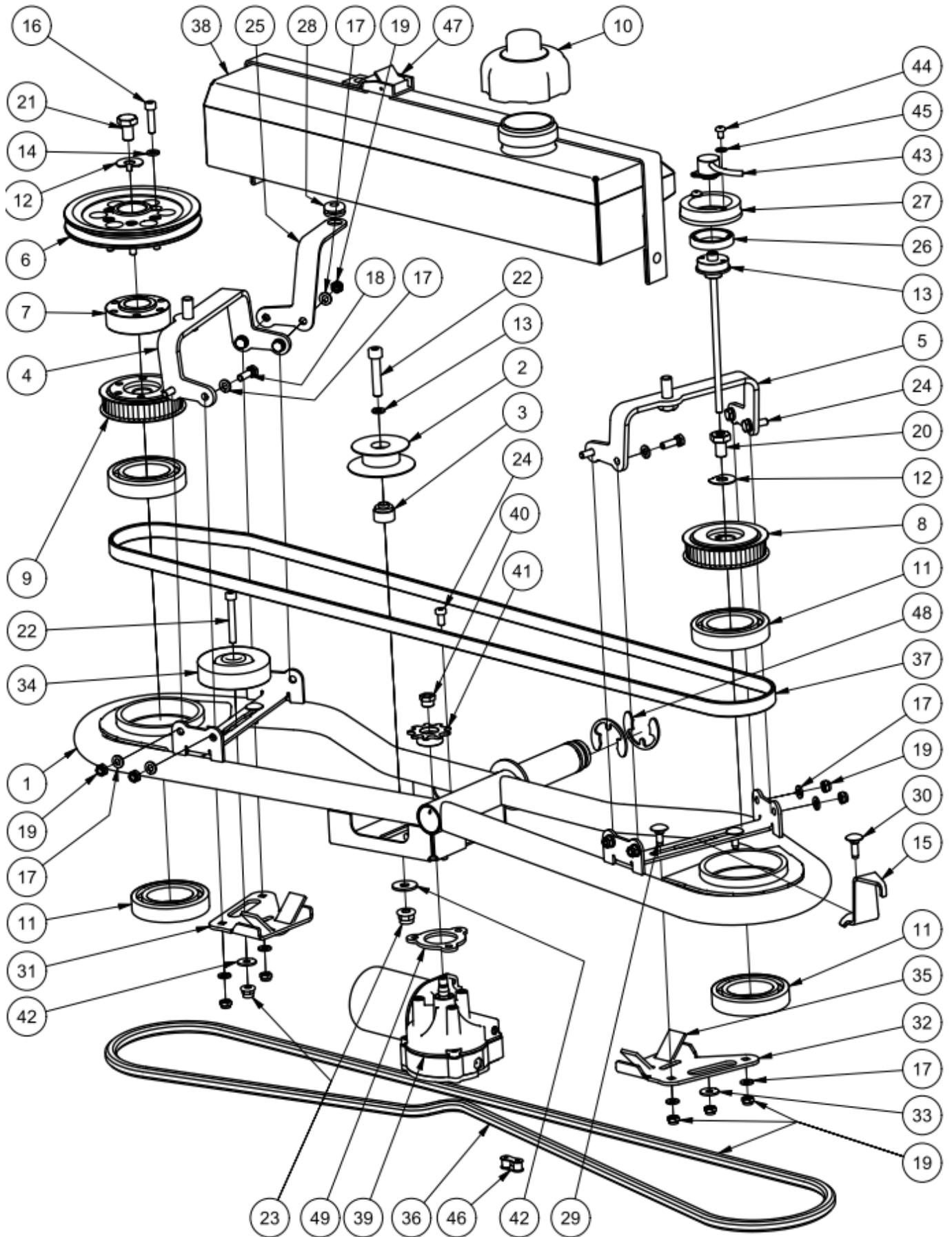
Item. Art.	Part No. Teile-Nr.	Description	Beschreibung	Pcs Stck	Note Hinweis
1	SX04S010	<b>Wing structure</b>	Struktur	1	
2	1R01S170	<b>Chain tensioner pulley</b>	Kettenspannrolle	1	
3	SX04S240	<b>Pulley spacer ring</b>	Distanzring - Riemenscheibe	1	
4	SX04S110	<b>Cover bracket left</b>	Abdeckungshalter links	1	
5	SX04S040	<b>Cover bracket right</b>	Abdeckungshalter rechts	1	
6	SX04S140	<b>Pulley SPA 141</b>	Riemenscheibe SPA 141	1	
7	SX04S020	<b>Driving pulley GT5 II</b>	Antriebsscheibe GT5 II	1	
8	SX04S030	<b>Driving pulley GT</b>	Antriebsscheibe GT	1	
9	N2710	<b>Drive belt</b>	Antriebsriemen	1	
10	N2684	<b>Bearing SKF 6009</b>	Lager SKF 6009	4	
11	SX04S160	<b>Locking washer</b>	Sicherungsscheibe	2	
12	SX04S150	<b>Angle encoder shaft</b>	Winkelgeberwelle	1	
13	N805	<b>Spring washer M6x6,1x9,9x1,6</b>	Federscheibe M6x6,1x9,9x1,6	6	
14	N820	<b>Washer M6x6,4x12x1,6</b>	Scheibe M6x6,4x12x1,6	8	
15	N806	<b>Hex bolt M6x20</b>	Sechskantschraube M6x20	2	
16	N913	<b>Self locking nut M6</b>	Sicherungsmutter M6	9	
17	SX04K010	<b>Angle encoder bolt</b>	Winkelgeberschraube	1	
18	N2456	<b>Allen screw M8x40</b>	Inbusschraube M8x40	2	
19	N2340	<b>Flanged nut M8</b>	Flanschmutter M8	2	
20	N2040	<b>Hex bolt M6x16</b>	Sechskantschraube M6x16	9	
21	SX04S220	<b>Encoder bracket</b>	Geberhalterung	1	
22	SX04S130	<b>Pulley spacer thin</b>	Riemenscheibenabstandshalter dünn	1	
23	N2730	<b>Hex bolt M10x1x16</b>	Sechskantschraube M10x1x16	1	
24	SX04S250	<b>Cover bracket right</b>	Abdeckungshalter rechts	1	
25	N2416	<b>Bearing 61806 2Z</b>	Lager 61806-2Z	1	
26	3K04S430	<b>Encoder housing</b>	Gebergehäuse	1	
27	N2435	<b>Rubber grommet</b>	Gummitülle	1	
28	N2320	<b>Carriage bolt M6x16</b>	Schlittenschraube M6x16	1	
29	N2683	<b>Pulley FAG</b>	Riemenscheibe FAG	1	
30	N966	<b>Large washer M8x8,4x24x2</b>	Scheibe M8x8,4x24x2	2	
31	N911	<b>Allen screw M6x25</b>	Inbusschraube M6x25	6	
32	N2721	<b>Steering chain Xliner</b>	Lenkkette - Xliner	1	
33	SX06S130	<b>Extension nut</b>	Verlängerungsmutter	1	
34	SX07S020	<b>Steering servomotor right</b>	Lenkservomotor - rechts	1	STD № <00547 LT № >00001 PPI_137
	SX07S400	<b>Steering servomotor right DOGA</b>	Lenkservomotor - rechts DOGA	1	STD № >00547 PPI_137
34A	SX07K010	<b>Servo motor Gear</b>	Servomotor-Getriebe	1	STD <00547
35	SX04S070	<b>Steering sprocket Z9</b>	Lenkritzeln Z9	1	
36	N1089	<b>Large washer M6x6,4x18x1,6</b>	Scheibe M6x6,4x18x1,6	1	
37	N2787	<b>Encoder</b>	Encoder	1	
38	N2196	<b>Button Socket Screw M5x8</b>	Innensechskantschraube M5x8	2	
39	N821	<b>Washer 5</b>	Scheibe 5	2	
40	N2862	<b>Chain Conneting Link Xliner</b>	Kettenkupplung - Xliner	1	
41	N2788	<b>Circlip 24</b>	Sicherungsring 24	2	
42	SX04S480	<b>Servo motor spacer</b>	Distanzring servomotor	1	STD >00547 PPI_137

STD = **Standard Cross Liner only, not available for Lite version**, Nur Standard Cross Liner, nicht verfügbar für Lite-Version

LT = **Lite version only**, Nur Lite-Version

PPI\_137 = Consult PPI\_137 for more information on this part (dealer only).

## Left wing assembly - Flankenbaugruppe - links



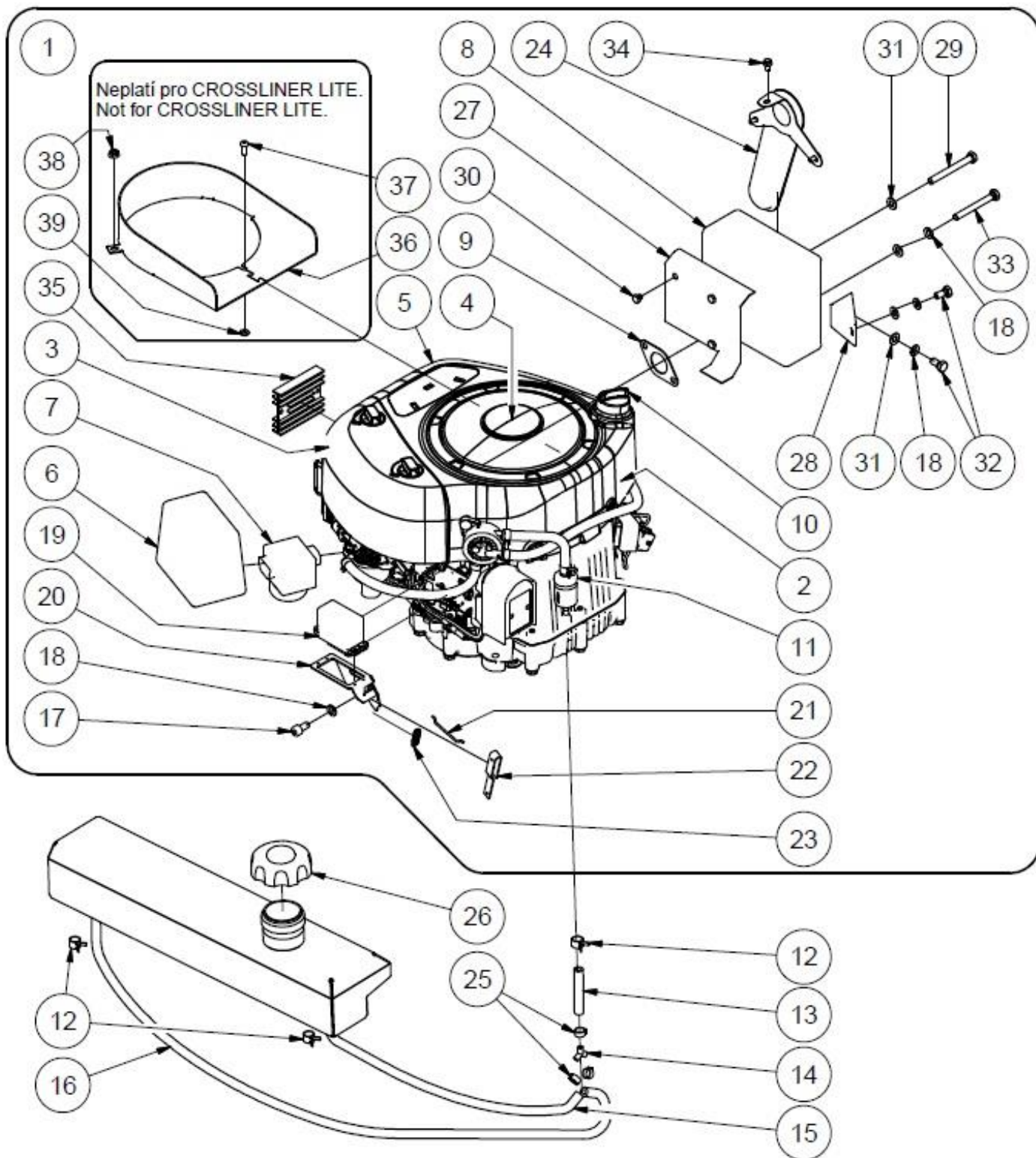
Item. Art.	Part No. Teile-Nr.	Description	Beschreibung	Pcs Stck	Note Hinweis
1	SX04S010	Wing structure	Struktur	1	
2	1R01S170	Chain tensioner pulley	Kettenspannrolle	1	
3	SX04S240	Pulley spacer ring	Distanzring - Riemenscheibe	1	
4	SX04S110	Cover bracket left	Abdeckungshalter - links	1	
5	SX04S040	Cover bracket right	Abdeckungshalter - rechts	1	
6	SX04S140	Pulley SPA 141	Riemenscheibe 141	1	
7	SX04S120	Pulley spacer thick	Riemenscheibenabstandshalter dick	1	
8	SX04S020	Driving pulley GT5 48 II	Antriebsscheibe GT5 48 II	1	
9	SX04S030	Driving pulley GT5 48	Antriebsscheibe GT5 48	1	
10	SX04K020	Fuel cap	Tankdeckel	1	
11	N2684	Bearing SKF 6009	Lager SKF 6009	4	
12	SX04S160	Locking ring	Sicherungsring	2	
13	SX04S150	Angle encoder shaft	Winkelgeberwelle	1	
14	N805	Spring washer M6x6,1x9,9x1,6	Federscheibe M6x6,1x9,9x1,6	6	
15	SX04S220	Encoder bracket	Geberhalterung	1	
16	N2421	Imbus bolt M6x35	Imbusschraube M6x35	6	
17	N820	Washer M6x6,4x12x1,6	Scheibe M6x6,4x12x1,6	12	
18	N806	Hex bolt M6x20	Sechskantschraube M6x20	2	
19	N913	Self locking nut M6	Sicherungsmutter M6	12	
20	SX04K010	Angle encoder screw	Winkelgeberschraube	1	
21	N2730	Hex bolt M10x16	Sechskantschraube M10x16	1	
22	N2456	Imbus bolt M8x40	Imbusschraube M8x40	2	
23	N2340	Flanged nut M8	Flanschnutter M8	2	
24	N2040	Hex bolt M6x16	Sechskantschraube M6x16	9	
25	SX04S260	Cover bracket left	Abdeckungshalter - links	1	
26	N2416	Bearing SKF 61806 2Z	Lager SKF 61806-2Z	1	
27	3K04S430	Encoder housing	Gebergehäuse	1	
28	N2435	Rubber grommet	Gummitülle	1	
29	N2320	Carriage bolt M6x16	Schlittenschraube M6x16	4	
30	N2318	Carriage bolt M6x20	Schlittenschraube M6x20	1	
31	SX04S280	Fuel tank bracket left	Kraftstofftankhalterung - links	1	
32	SX04S290	Fuel tank bracket right	Kraftstofftankhalterung - rechts	1	
33	N1089	Large washer M6x6,4x18x1,6	Sheibe M6x6,4x18x1,6	1	
34	SX04S310	Pulley FAG	Riemenscheibe FAG	1	
35	SX04S170	Tank pad	Einlage	2	
36	N2721	Steering chain Xliner	Lenkkette - Xliner	1	
37	N2710	Drive belt	Antriebsriemen	1	
38	SX04S200	Fuel tank	Treibstofftank	1	
39	SX07S130	Steering servomotor Left	Lenkservomotor - links	1	STD № <00547 LT № >00001 PPI_137
	SX07S390	Steering servomotor Left Doga	Lenkservomotor - links DOGA	1	STD № >00547 PPI_137
39A	SX07K010	Servo motor Gear	Servomotor-Getriebe	1	STD <00547
40	SX06S130	Extension nut	Verlängerungsmutter	1	
41	SX04S070	Steering sprocket Z9	Lenkritzel Z9	1	
42	N966	Large washer M8x8,4x24x2	Scheibe M8x8,4x24x2	2	
43	N2787	Encoder	Encoder	1	
44	N2196	Button Socket Screw M5x8	Knopfschraube M5x8	2	
45	N821	Washer 5	Scheibe 5	2	
46	N2862	Chain Conneting Link Xliner	Kettenkupplung - Xliner	1	
47	SX04S180	Tank strap with buckle 360 mm	Tankriemen mit Schnalle 360 mm	1	
48	N2788	Circlip 24	Sicherungsring 24	2	
49	SX04S480	Servo motor spacer	Distanzring servomotor	1	STD >00547 PPI_137

STD = Standard Cross Liner only, not available for Lite version, Nur Standard Cross Liner, nicht verfügbar für Lite-Version

LT = Lite version only, Nur Lite-Version

PPI\_137 = Consult PPI\_137 for more information on this part (dealer only).

# Engine - Motor

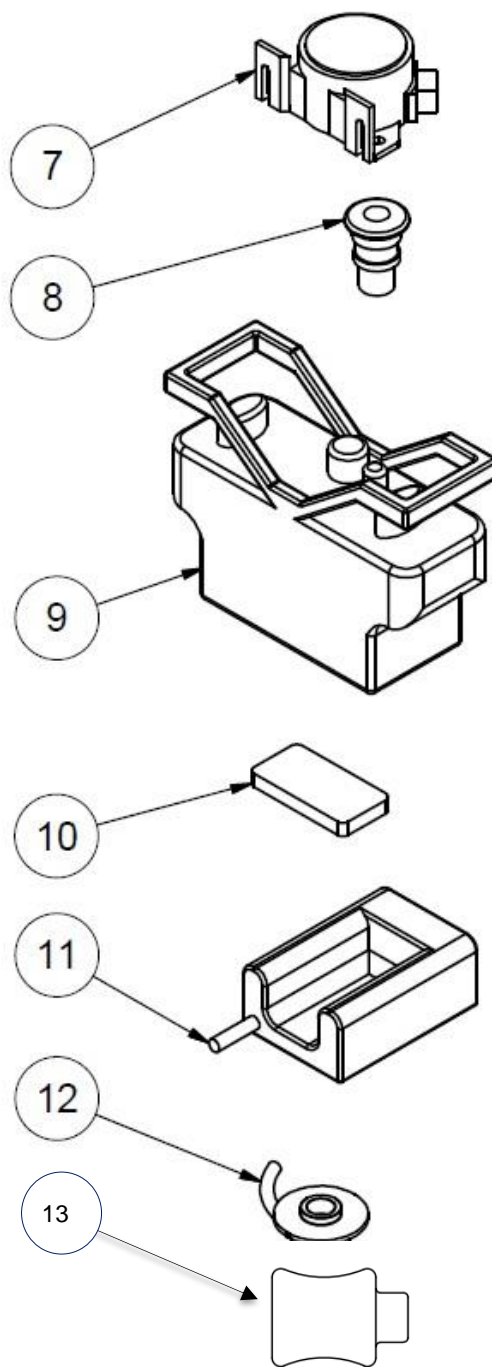
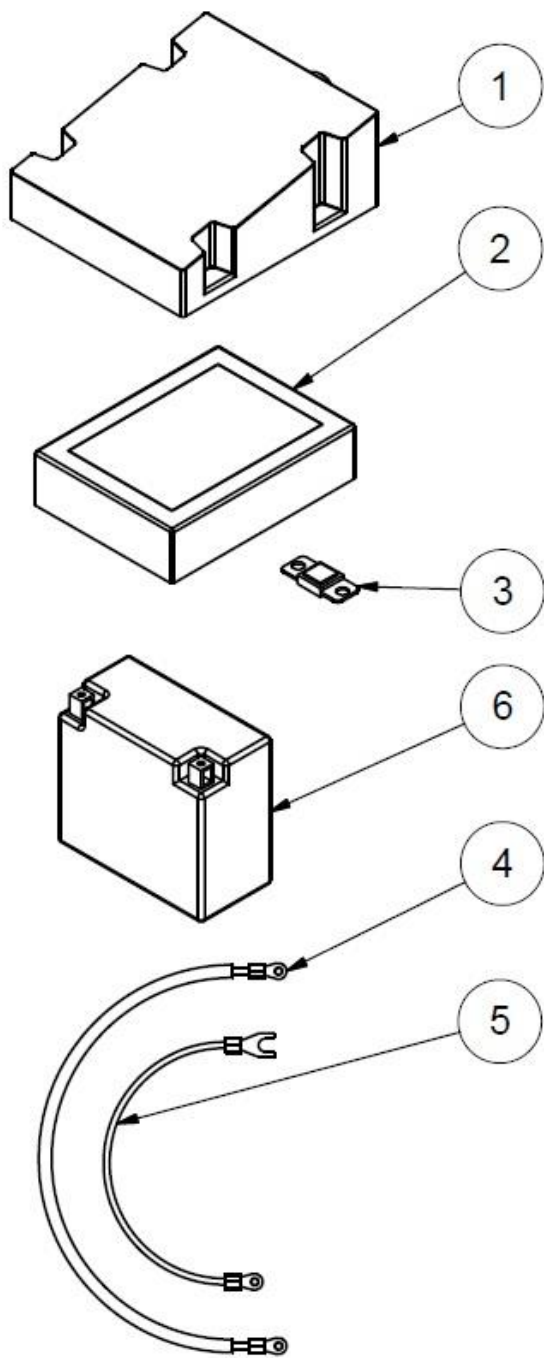


Item. Art.	Part No. Teile-Nr.	Description	Beschreibung	Pcs Stck	Note Hinweis
1	SX05K010	<b>Honda engine GXV 390 complete</b>	Honda Motor GXV 390 - komplett	1	
2	N2829	<b>Starter Honda GXV 390</b>	Anlasser - Honda GXV 390	1	31200-ZF5-L32
3	N2828	<b>Spark plug GXV 390</b>	Zündkerze GXV 390	1	98079-55876
4	N2827	<b>Charging coil GXV 390</b>	Ladespule GXV 390	1	31630-ZF5-V01
5	N2826	<b>Ignition coil GXV 390</b>	Zündspule GXV 390	1	30500-Z1E-801
6	N2825	<b>Airfilter GXV 390</b>	Luftfilter GXV 390	1	17210-Z1E-801
7	N2824	<b>Carburettor GXV 390</b>	Vergaser GXV 390	1	16100-Z1E-V45
8	N2704	<b>Exhaust element Honda</b>	Auspuffelement - Honda	1	18310-Z1E-010
9	N2707	<b>Exhaust gasket GXV 390</b>	Auspuffdichtung GXV 390	1	18382-Z1F-010
10	N2823	<b>Dipstick GXV 390</b>	Ölmessstab GXV 390	1	15600-Z5N-800
11	1S03S140	<b>Fuel filter</b>	Kraftstofffilter	1	
12	791850	<b>Fuel line clamp</b>	Kraftstoffleitungsklemme	3	
13	N2820	<b>Fuel line</b>	Kraftstoffleitung	1	65 mm
14	N2223	<b>Fuel line splitter Y</b>	Kraftstoffleitung Y-Verteiler	1	
15	N2819	<b>Fuel line I</b>	Kraftstoffleitung I	1	270 mm
16	N2480	<b>Fuel line II</b>	Kraftstoffleitung II	1	400 mm
17	N927	<b>Imbus bolt M8x16</b>	Inbusschraube M8x16	1	
18	N826	<b>Spring washer 8</b>	Federscheibe 8	4	
19	SX07S160	<b>Throttle servomotor</b>	Drosselservomotor	1	
20	SX05S020	<b>Throttle servomotor bracket</b>	Halterung - Drosselservomotors	1	
21	SX05S050	<b>Throttle rod</b>	Drosselstange	1	
22	SX05S010	<b>Throttle servo lever</b>	Gashebel	1	
23	N2724	<b>Spring</b>	Feder	1	
24	SX05S030	<b>Exhaust extension</b>	Auspuffverlängerung	1	
25	N2207	<b>Clamp 11</b>	Klemme 11	3	
26	SX04K020	<b>Tank cap</b>	Tankdeckel	1	
27	N2705	<b>Separator, Muffler</b>	Schalldämpferabscheider	1	18316-ZF5-V00
28	N2706	<b>Honda Muffler Stay Bracket Part</b>	Honda Schalldämpferhalterteil	1	18318-ZE8-000
29	N2786	<b>Hex bolt M8x75</b>	Sechskantschraube M8x75	1	
30	N2789	<b>Hex bolt M6x6</b>	Sechskantschraube M6x6	3	
31	N869	<b>Washer M8x8,4x16x1,6</b>	Scheibe M8x8,4x16x1,6	4	
32	N2049	<b>Hex bolt M8x16</b>	Sechskantschraube M8x16	2	
33	N2269	<b>Hex bolt M8x70</b>	Sechskantschraube M8x70	1	
34	N2534	<b>Hex bolt M5x10</b>	Sechskantschraube M5x10	3	
35	N2846	<b>Rectifier regulator Honda</b>	Gleichrichterregler - Honda	1	31750-Z0A-821
36	SX05S060	<b>Engine intake collar</b>	Motoreinlass Kragen	1	STD
37	N2753	<b>Allen screw M6x14</b>	Inbusschraube M6x14	1	STD
38	N2748	<b>Collar Nut M6</b>	Kragenmutter M6	2	STD
39	N820	<b>Washer 6</b>	Scheibe 6	1	STD

STD = **Standard Cross Liner only, not available for Lite version**, Nur Standard Cross Liner, nicht verfügbar für Lite-Version

LT = **Lite version only**, Nur Lite-Version

# Electronics - Elektronik



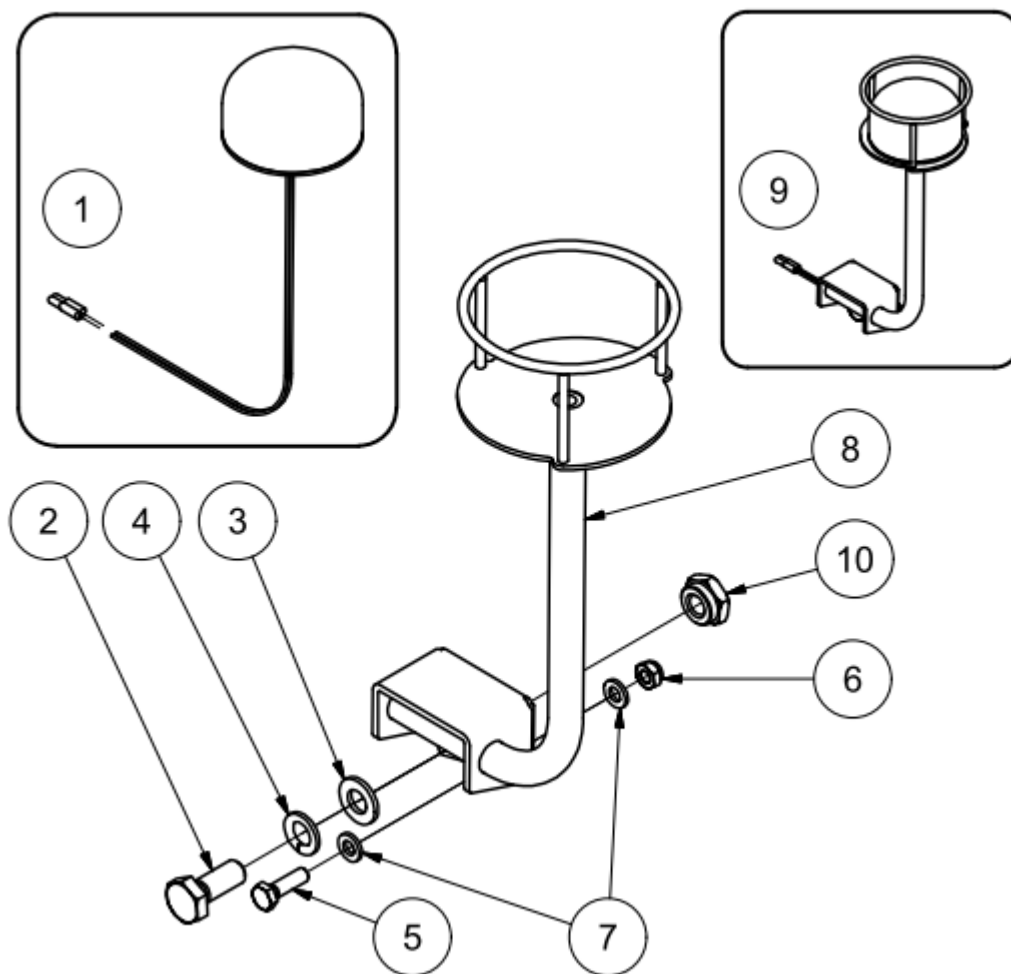
Item Art.	Part No. Teile-Nr.	Description	Beschreibung	Pcs Stck	Note Hinweis
1	SX07S040.1	<b>Reciever EU 870Mhz</b>	Empfänger EU 870Mhz	1	
	SX07S050.1	<b>Reciever US/CAN/AUS 915Mhz</b>	Empfänger US / CAN / AUS 915Mhz	1	
	SX07S190.1	<b>Reciever JAPAN 429Mhz</b>	Empfänger JAPAN 429Mhz	1	
	SX07S270.1	<b>Receiver 2,4GHZ (Japan, Korea)</b>	Empfänger 2,4GHZ (Japan, Korea)	1	Korea ≥ 175, Japan ≥ 277
2	SX07S220	<b>Control unit + main harness World Premium with display</b>	Steuergerät + Hauptkabelbaum World Premium mit Display	1	STD № ≥ 185, Jap ≥ 277 PPI_130
	SX07S140	<b>Control unit + main harness EU/USA/CAN/AUS/JAP</b>	Steuergerät + Hauptkabelbaum EU / USA / CAN / AUS/JAP	1	STD № 1-185 LT № ≥ 1, Jap ≥ 277
	SL07S010	<b>Control unit + main harness EU/USA/CAN/AUS/JAP Lite without skid steer</b>	Steuergerät + Hauptkabelbaum EU / USA / CAN / AUS / JAP Lite ohne panzer lenkung	1	LT № ≥ 1, Jap ≥ 277
	SX07S230	<b>Control unit + main harness Japan Premium with display</b>	Steuergerät + Hauptkabelbaum Japan Premium mit Display	1	STD № >185 ≤ 277
	SX07S200	<b>Control unit + main harness Japan</b>	Steuergerät + Hauptkabelbaum Japan	1	STD № 1 - 185 LT № ≥ 1 ≤ 277
	SL07S020	<b>Control unit + main harness Japan Lite without skid steer</b>	Steuergerät + Hauptgurt Japan Lite ohne panzer lenkung	1	LT № ≥ 1 ≤ 277
3	N2830	<b>Fuse 30 A</b>	Sicherung 30 A	1	
4	N2831	<b>Battery connection cable starter</b>	Batterieanschlusskabel - Starter	1	73 cm
5	N2832	<b>Battery connection cable ground</b>	Batterieanschlusskabel - Erdung	1	29 cm
6	N2747	<b>Battery Exide YT12B BS, 12V/10Ah</b>	Batterie - Exide YT12B-BS, 12V/10Ah	1	
7	1N02S071	<b>Horn</b>	Hupe	1	
8	1N02S020	<b>Stop button</b>	Stopptaste	1	
9	SX07S040.2	<b>Remote control EU 870 Mhz</b>	Fernbedienung EU 870 Mhz	1	
	SX07S050.2	<b>Remote control US/CAN/AUS 915 Mhz</b>	Fernbedienung US/CAN/AUS 915 Mhz	1	
	SX07S190.2	<b>Remote control JAPAN 429Mhz</b>	Fernbedienung JAPAN 429Mhz	1	
	SX07S270.2	<b>Remote control 2,4GHZ</b>	Fernbedienung 2,4 GHZ	1	Korea ≥ 175, Japan ≥ 277
10	N2799	<b>RC Battery NiMH</b>	Fernbedienung Akku NiMH	1	PPI_139
	N2970	<b>RC Battery Li-ion</b>	Fernbedienung Akku Li-ion	1	PPI_139
11	N2833	<b>RC battery charger NiMH</b>	Fernbedienung Ladegerät NiMH	1	PPI_139
	N2999	<b>RC battery charger Li-ion</b>	Fernbedienung Ladegerät Li-ion	1	PPI_139
12	N2787	<b>Encoder</b>	Encoder	2	
13	N2880	<b>Service key</b>	Serviceschlüssel	1	

STD = **Standard Cross Liner only, not available for Lite version**, Nur Standard Cross Liner, nicht verfügbar für Lite-Version

LT = **Lite version only**, Nur Lite-Version

PPI\_130 or PPI\_139 = Consult PPI\_130 or PPI\_139 for more information on this part (dealer only).

## Beacon - Blinklampe



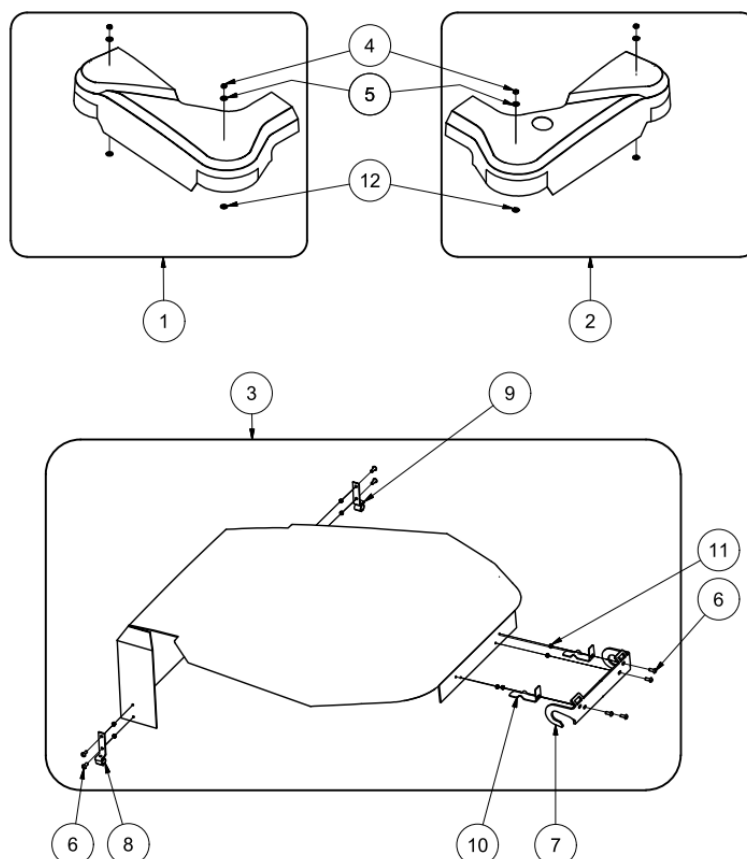
Item. Art.	Part No. Teile-Nr.	Description	Beschreibung	Pcs Stck	Note Hinweis
1	SX02K020.1	<b>Beacon</b>	Blinklampe	1	
2	N872	<b>Hex bolt M10x25</b>	Sechskantschraube M10x25	1	
3	N838	<b>Washer 10</b>	Scheibe 10	1	
4	N845	<b>Spring washer 10</b>	Federscheibe 10	1	
5	N2040	<b>Hex bolt M6x16</b>	Sechskantschraube M6x16	1	
6	N913	<b>Self locking nut M6</b>	Sicherungsmutter M6	1	
7	N820	<b>Washer 6</b>	Scheibe 6	2	
8	SX02S760	<b>Beacon bracket</b>	Halterung - Blinklampe	1	
9	SX02K020	<b>Beacon complete</b>	Blinklampe - Komplett	1	
10	SL02S030	<b>Beacon nut Lite</b>	Mutter - Blinklampe Lite	1	LT

STD = **Standard Cross Liner only, not available for Lite version**, Nur Standard Cross Liner, nicht verfügbar für Lite-Version

LT = **Lite version only**, Nur Lite-Version

## Others - Sonstiges

### Covers - Abdeckungen




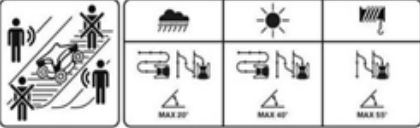

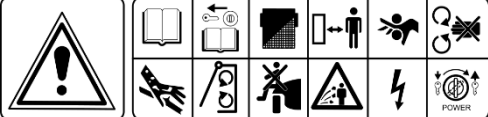
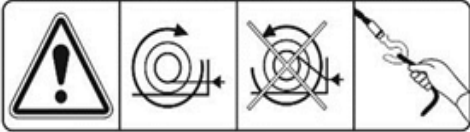
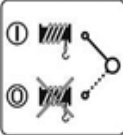
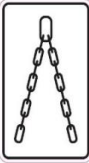






STD = **Standard Cross Liner only, not available for Lite version, Nur Standard Cross Liner, nicht verfügbar für Lite-Version**

Item. Art.	Part No. Teile-Nr.	Description	Beschreibung	Pcs Stck	Note Hinweis
1	SX04K080	<b>Left cover complete</b>	Linke Abdeckung - komplett	1	STD
	SL04K010	<b>Left cover complete Lite</b>	Linke Abdeckung - komplett	1	LT
2	SX04K070	<b>Right cover complete</b>	Rechte Abdeckung	1	STD
	SL04K020	<b>Right cover complete Lite</b>	Rechte Abdeckung – komplet Lite	1	LT
3	SX02K110	<b>Engine cover complete</b>	Motorhaube - komplett	1	STD
	SL02K030	<b>Engine cover complete Lite</b>	Motorhaube – komplet lite	1	LT
4	N906	<b>Nut M10</b>	Mutter M10	4	
5	N924	<b>Washer flat 10</b>	Scheibe 10	8	
6	N2817	<b>Allen screw M4x12</b>	Inbusschraube M4x12	8	
7	SX02S220	<b>Engine hood hinge</b>	Motorhaubenscharnier	1	
8	SX02K130	<b>Bonnet holder right</b>	Haubenhalter - rechts	1	
9	SX02K140	<b>Bonnet holder left</b>	Haubenhalter - links	1	
10	SX02S200	<b>Bonnet lock</b>	Haubensicherung	2	
11	N2010	<b>Self locking nut M4</b>	Sicherungsmutter M4	8	
12	N2821	<b>Rubber grommet 10/24 8mm</b>	Gummischeibe 10/24 8mm	4	

LT = **Lite version only, Nur Lite-Version**

## Stickers - Etiketten

Part No. Obj. Číslo	Symbol	Pcs Kusy
SXP010		1
SXP012		1
SXP006		4
SXP005		1
SXP005_Lite		1
SXP004		1
SXP001		1
SXP003		1
SXP008		4
SXP009		2
SXP009_Lite		2
SXP011		1
SXP013		4

**Accessories - Zubehör**

Item. Art.	Part No. Teile-Nr.	Description	Beschreibung	Pcs Stck
-	1S07S134	<b>AGM/GEL battery charger</b>	AGM/GEL Akkuladegerät	
-	NA01A	<b>Drive up ramp 1500</b>	Laderampe - 1,5 Meter lang	
-	NA02	<b>Drive up ramp 2000</b>	Laderampe 2 Meter lang	
-	N9999.12	<b>AC/DC adapter 230V/12V</b>	AC-DC Adapter 230V/12V	