

REMOTE CONTROLLED MOWER - CORTACÉSPED CON CONTROL REMOTO



PARTS MANUAL MANUAL DE REPUESTOS

SPIDER eCROSS LINER
s.n. 1 -



DVOŘÁK – svahové sekačky s.r.o.
Pohled 277, 582 21 Pohled, Česká republika

Table of content - Tabla de contenidos

Assemblies - Ensamblés	3
Chassis - Chasis	4
Sway Bar - Schwank Barra estabilizadora ungsstange.....	6
Elevation brackets - Soportes de elevación	7
Top cover bracket - Soporte de la cubierta superior	8
Bracket for control unit - Soporte para unidad de control.....	9
Regulator housing - Carcasa del regulador.....	10
Mowing unit - Unidad de corte	12
Drive unit - Unidad de manejo	14
Speed reduction - Reducción de velocidad.....	15
Wheel suspension - Suspensión de ruedas	16
Wings - Alas	18
Right wing - Ala derecha.....	18
Left wing - Ala izquierda	20
Electronics - Electrónica	22
Others - Otros	24
Covers - Cubiertas.....	24
Stickers - Pegatinas.....	26
Accessories - Accesorios	27

In the note column of the tables, you can find the following information:

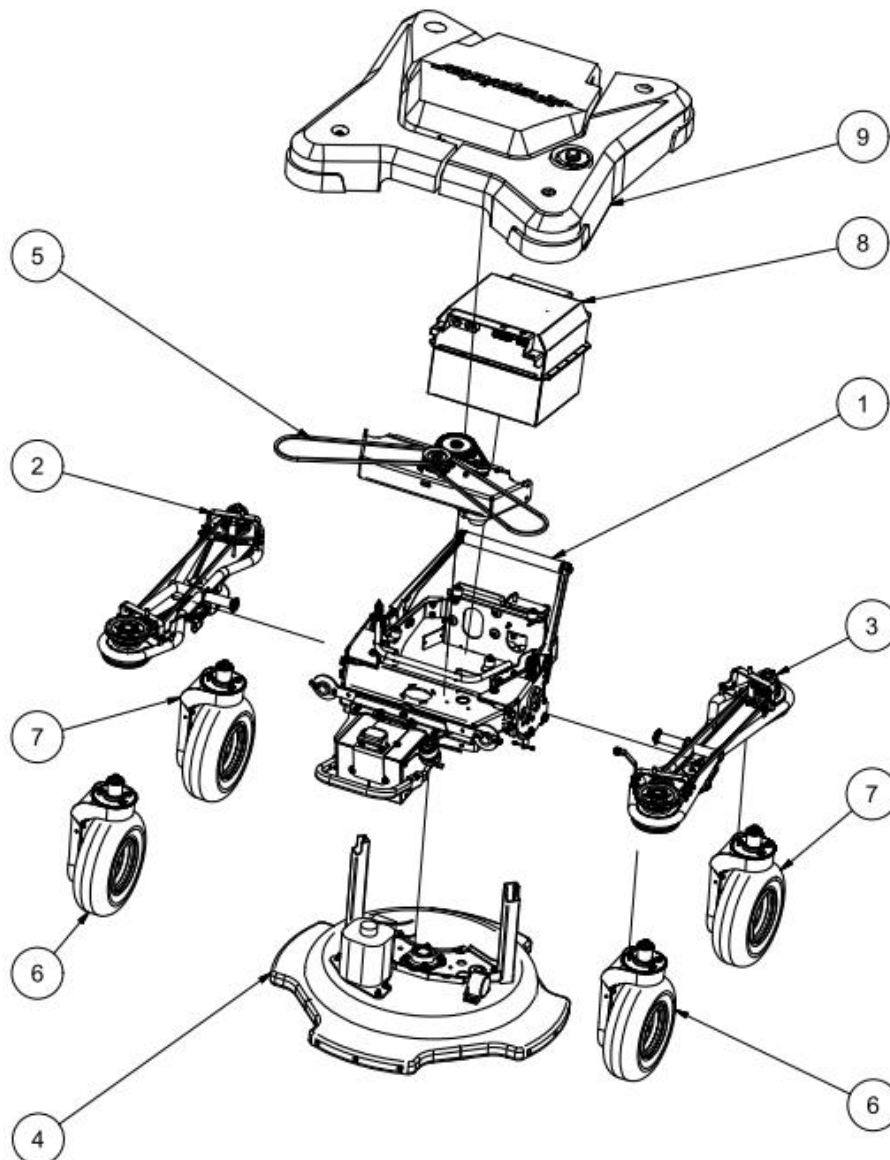
№ = Part is used on machines with following serial number.

In some cases there can also be mention of a PPI_xxx which directs you to the accompanying PPI(parts and product information) regarding the part in question with a deeper explanation on backwards compatibility and update reason.

En la columna de notas de las tablas, puede encontrar la siguiente información:

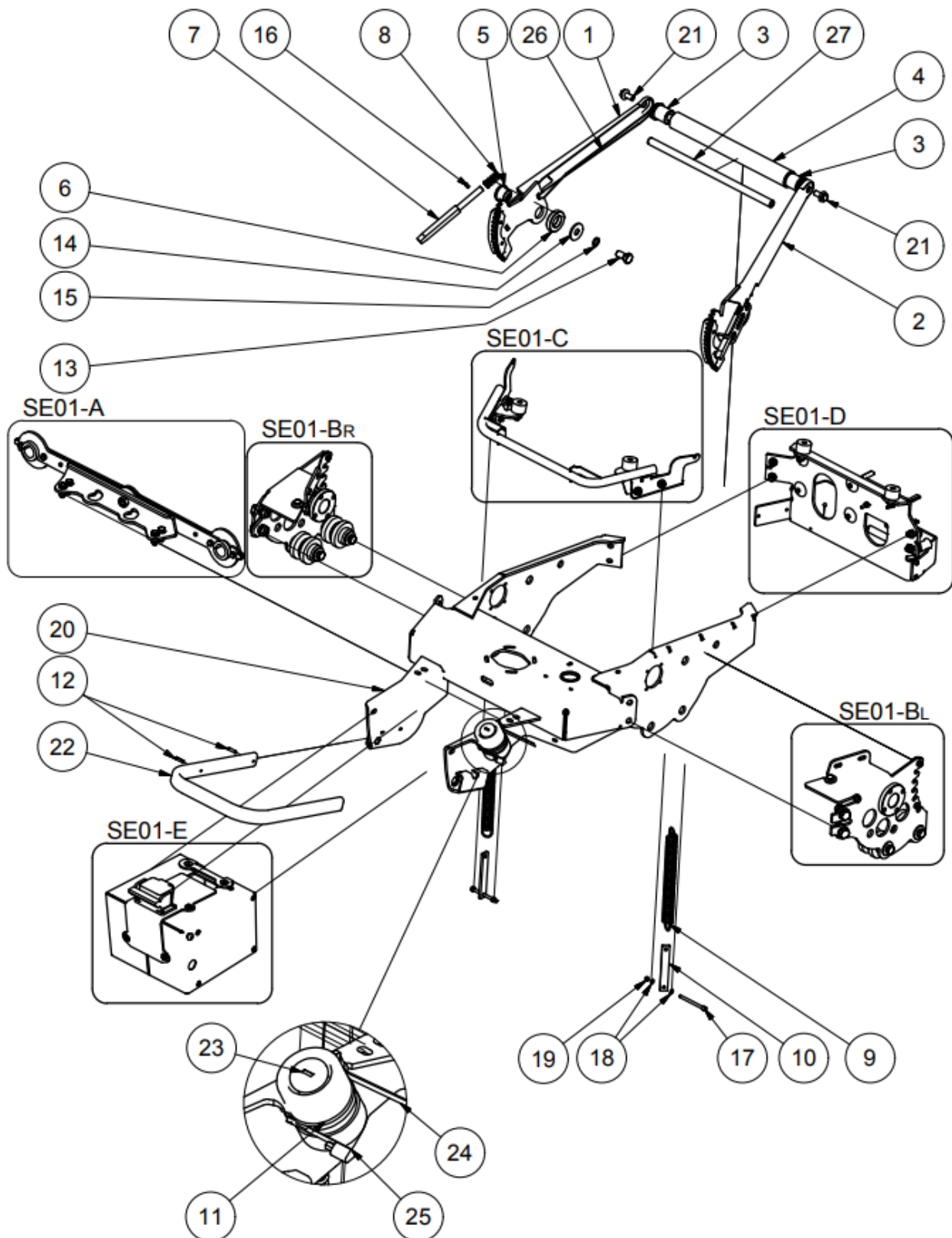
№ = La pieza se usa en máquinas con el siguiente número de serie.

En algunos casos, también se puede mencionar un PPI_xxx que lo dirige al PPI adjunto (información de piezas y productos) con respecto a la pieza en cuestión con una explicación más detallada sobre la compatibilidad con versiones anteriores y el motivo de la actualización.

Assemblies - Ensamblés

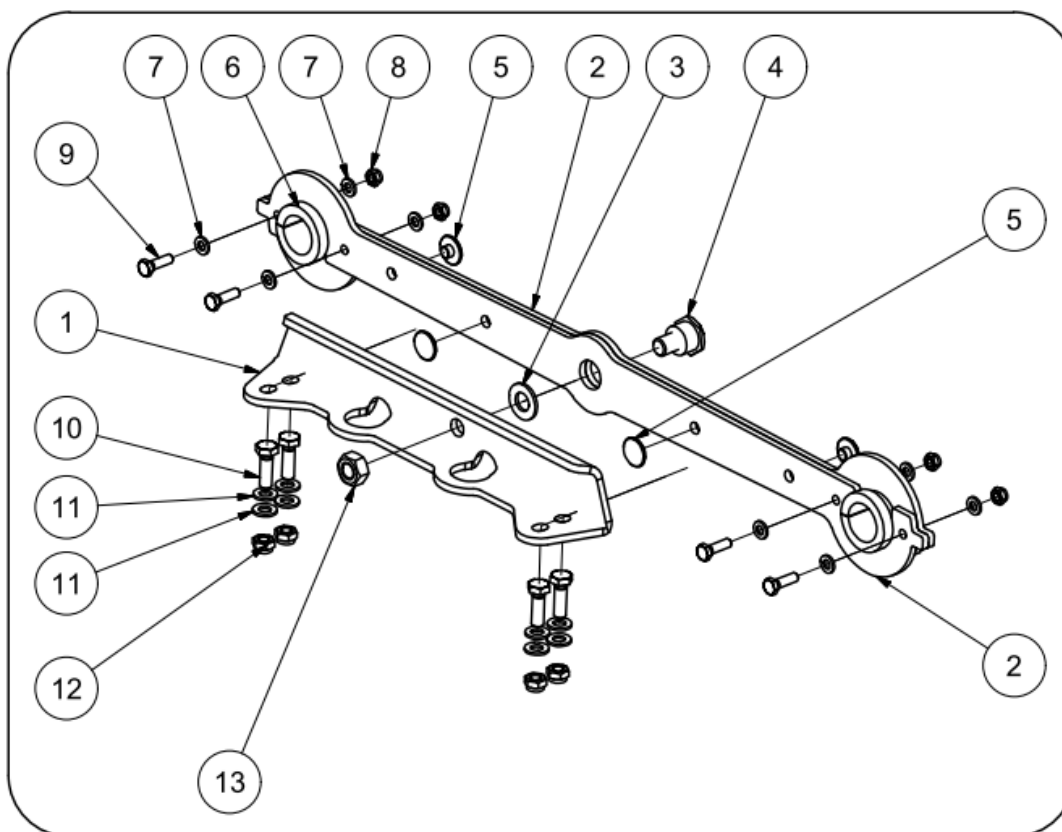
Item. Art.	Part No # de parte	Description	Parte	Pcs Cant.	Note Nota
1	-	Chassis	Chasis	-	
2	-	Right wing	Costado lateral derecha	-	
3	-	Left wing	Costado lateral izquierda	-	
4	-	Mowing unit	Unidad de siega	-	
5	-	Drive unit	Unidad de manejo	-	
6	-	Wheel suspension front	Suspensión de rueda delantera	-	
7	-	Wheel suspension rear	Suspensión de rueda trasera	-	
8	-	Battery and electronics	Batería y electrónica	-	
9	-	Covers	Cubiertas	-	
10	-	Others	Extras	-	

Chassis - Chasis



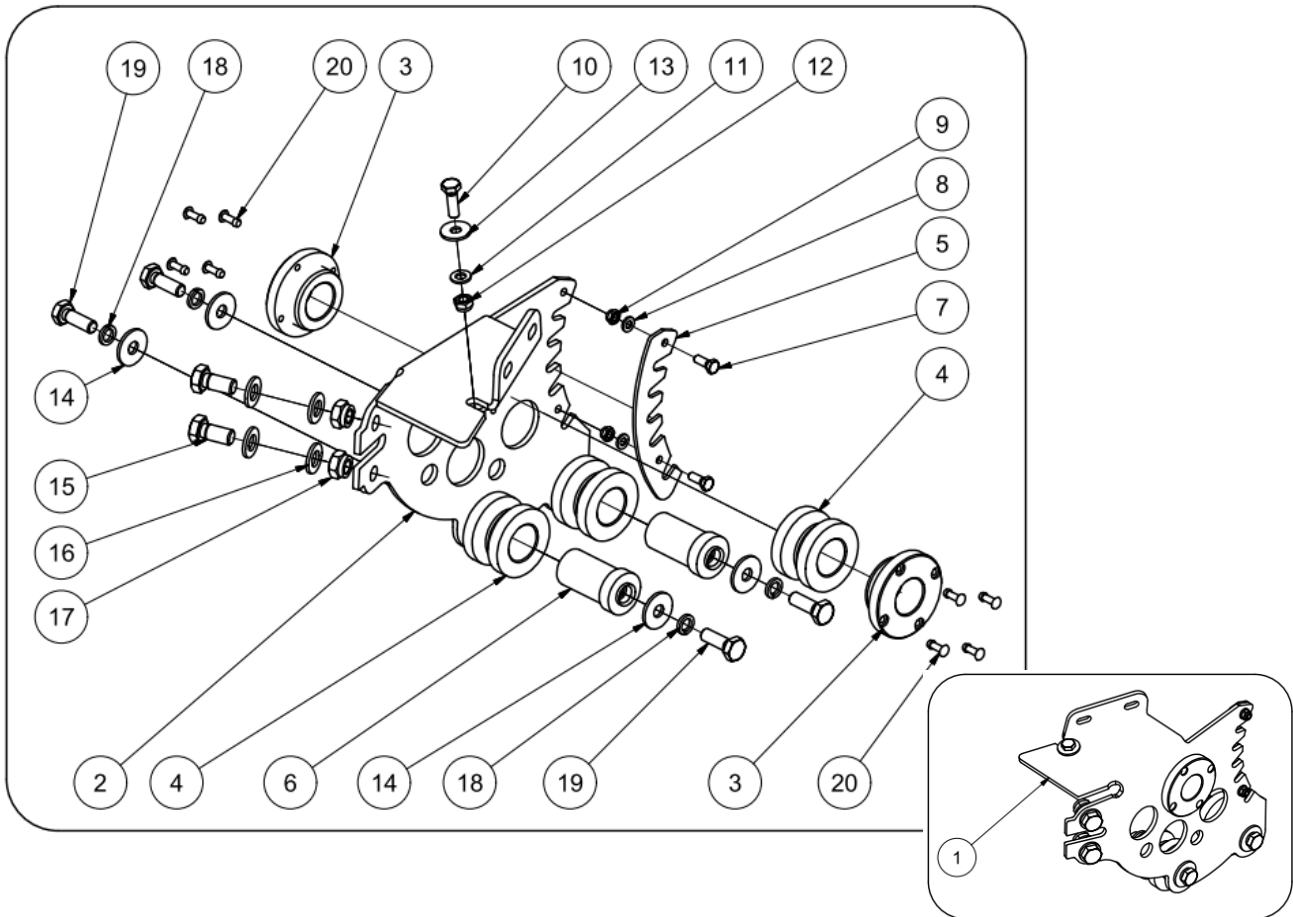
PARTS MANUAL SPIDER CROSS LINER

Item.	Part №			Pcs	Note
Art.	# de parte	Description	Parte	Cant.	Nota
1	SX02S440	Cutting height lever Right	Palanca de altura de corte - Derecha	1	
2	SX02S430	Cutting height lever Left	Palanca de altura de corte - Izquierda	1	
3	SX02S520	Handle stop	Tapón de la manija	2	
4	SX02S510	Pipe handle	Manija de ajuste de altura	1	
5	SX02S460	Elevation peg	Clavija de elevación	2	
6	SX02S310	Peg washer	Arandela de clavija	2	
7	SX02S130	Elevation locking rod	Varilla de bloqueo de elevación	2	
8	N2725	Compression spring	Aro de compresión	4	
9	N2720	Tension spring	Resorte de tensión	2	
10	1K01S290	Tank strap	Correa del tanque	2	
11	SX02S680	Start/stop button housing	Cubierta - botón de parada de emergencia	1	
12	N2515	Spring pin 4x24	Pasador de resorte 4x24	2	
13	N872	Hex bolt M10x25	Perno hexagonal M10x25	5	
14	N1094	Large washer M10	Arandela grande M10	2	
15	N845	Spring washer 10	Arandela de resorte 10	2	
16	N1046	Set screw M5x10	Tornillo de ajuste M5x10	2	
17	N2812	Socket Cap Head Screw M5x60	Perno Allen M5x60	2	
18	N821	Washer M5	Arandela M5	4	
19	N2146	Nut self locking M5	Tuerca de seguridad M5	2	
20	SX02S010	Chassis	Chasis	1	
21	N2805	Serrated flanged bolt M10x20	Perno dentado con brida M10x20	2	
22	SL02S020	Guider frame (Lite)	Marco de guía (Lite)	1	
23	1N02S020	Stop button	Botón de parada	1	
24	N2725	Compression spring	Aro de compresión	4	
25	SX02S740	Stainless steel Clamp	Abrazadera acero inox.	1	
26	SX02S770	Steel cable	Cable de acero	2	
27	SX02S060	Tube handle	Barra de soporte	1	

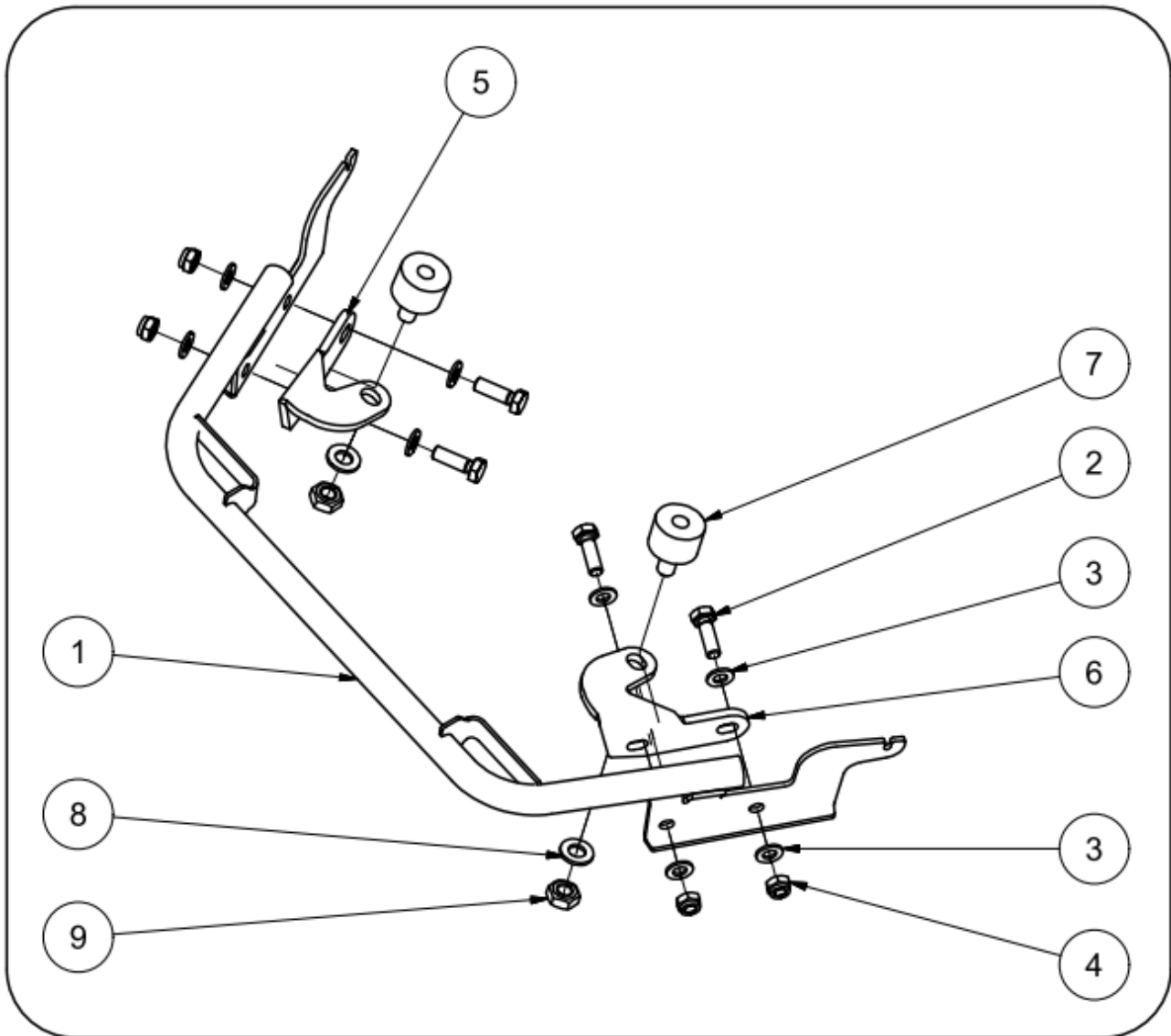
Sway Bar - Schwank Barra estabilizadora ungsstange

Item. Art.	Part № # de parte	Description	Parte	Pcs Cant.	Note Nota
1	SX02S110	Sway bar bracket	Soporte de barra estabilizadora	1	
2	SX02S230	Sway bar	Barra estabilizadora	2	
3	SX02S350	Sway bar washer	Arandela - barra estabilizadora	1	
4	SX02S290	Swaybar peg	Clavija - barra estabilizadora	1	
5	SX02S340	Silon stop	Remache nylon	4	
6	SX04S300	Silentblok wing	Arandela de amortiguación	2	
7	N820	Washer M6	Arandela M6	11	
8	N913	Self locking nut M6	Tuerca de bloqueo M6	4	
9	N806	Hex bolt M6x20	Perno hexagonal M6x20	4	
10	N832	Hex bolt M8x25	Perno hexagonal M8x25	4	
11	N869	Washer M8	Arandela M8	8	
12	N914	Self locking nut M8	Tuerca de bloqueo M8	4	
13	N1088	Nut M12	Tuerca M12	1	

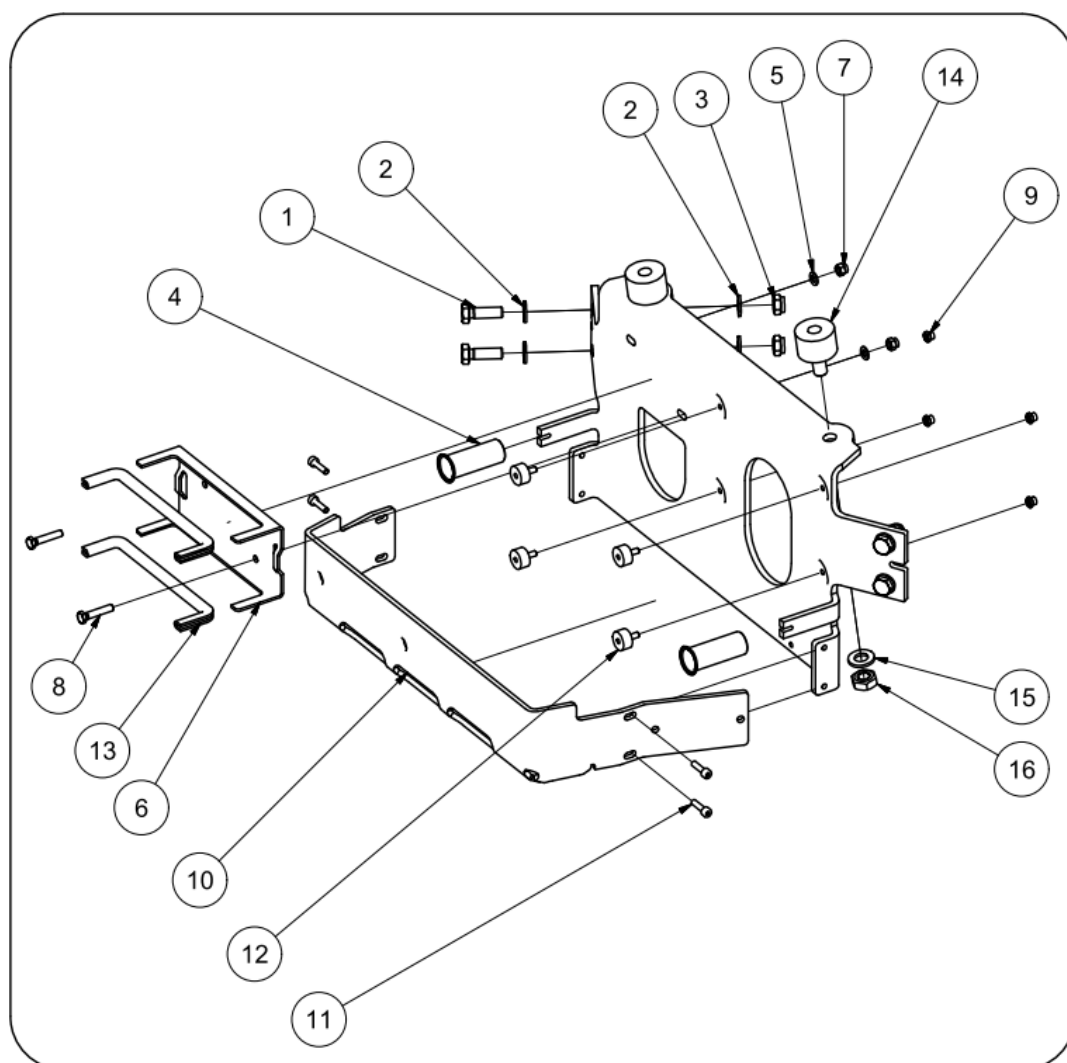
Elevation brackets - Soportes de elevación



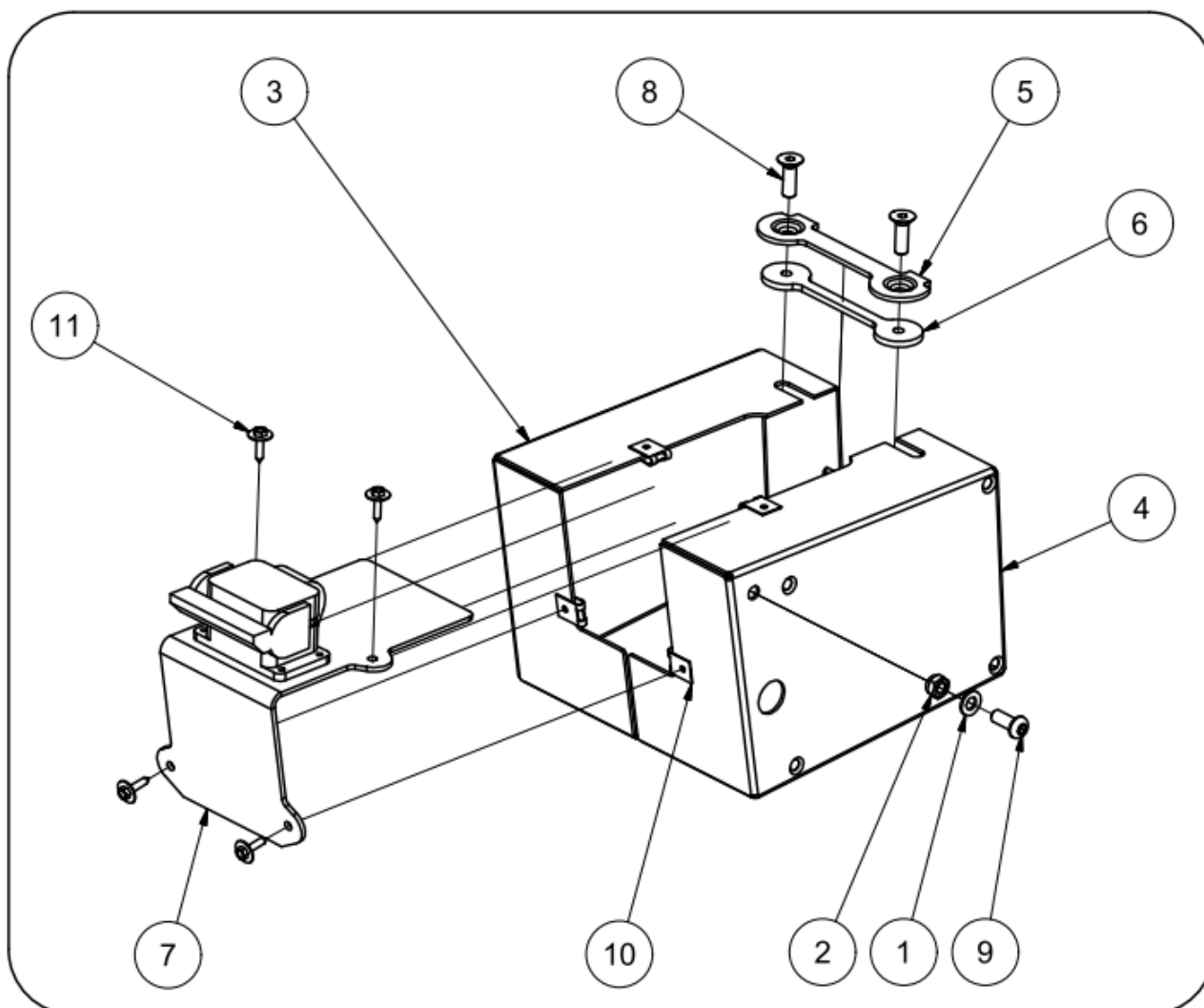
Item. Art.	Part № # de parte	Description	Parte	Pcs Cant.	Note Nota
1	SX02S260	Left elevation bracket	Soporte de elevación izquierdo	1	
2	SX02S250	Right elevation bracket	Soporte de elevación derecho	1	
3	SX02S090	Wing housing	Adaptador de brida	2	
4	SX02S070	Lifting roller	Rodillo para elevación	3	
5	SX02S400	Elevation reinforcement	Refuerzo del elevador	1	
6	SX02S100	Pin 25 LIN	Tubo pasador 25 LIN	2	
7	N2040	Hex bolt M6x16	Perno hexagonal M6x16	2	
8	N820	Washer M6	Arandela M6	2	
9	N915	Self locking nut M10	Tuerca autoblocante M10	6	
10	N832	Hex bolt M8x25	Perno hexagonal M8x25	1	
11	N869	Washer M8	Arandela M8	5	
12	N914	Self locking nut M8	Tuerca de bloqueo M8	3	
13	N966	Large washer M8x24x2	Arandela grande M8x24x2	1	
14	N1094	Large washer M10	Arandela grande M10	4	
15	N872B	Hex bolt M10x35	Perno hexagonal M10x35	3	
16	N838	Washer M10	Arandela M10	4	
17	N915	Self locking nut M10	Tuerca autoblocante M10	2	
18	N1094	Large washer M10	Arandela grande M10	4	
19	N872B	Hex bolt M10x35	Perno hexagonal M10x35	4	Right only 3 + 1x N2017
20	N2719	Stainless steel blind rivet A2-A2 4,8x18mm	Remache ciego A5x20	8	
21	N2017	Countersunk bolt M10x30	Tornillo avellanado M10x30	1	Right only

Top cover bracket - Soporte de la cubierta superior

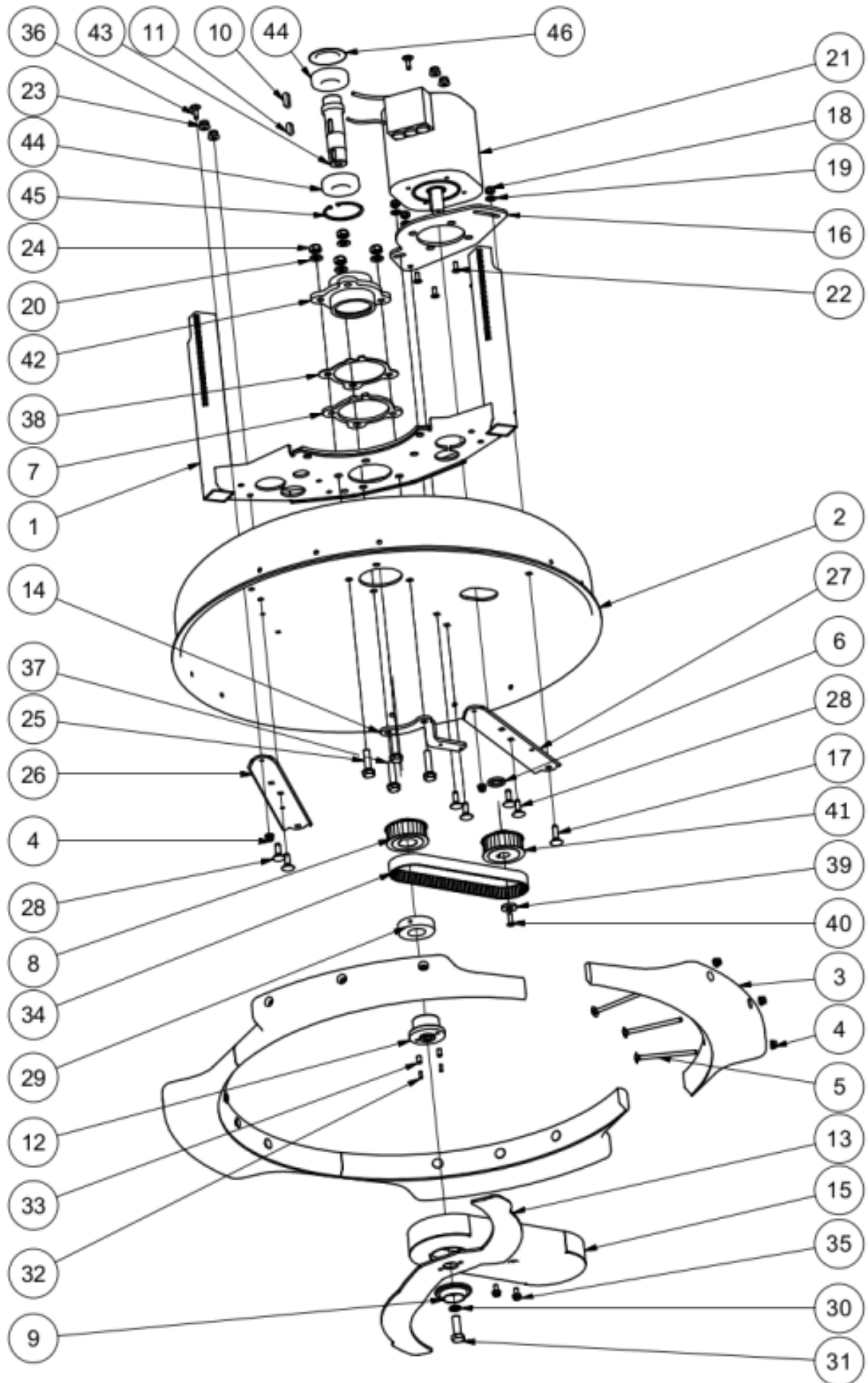
Item. Art.	Part № # de parte	Description	Parte	Pcs Cant.	Note Nota
1	SX02S170	Top cover bracket	Soporte de la cubierta superior	1	
2	N832	Hex bolt M8x25	Perno hexagonal M8x25	4	
3	N869	Washer M8	Arandela M8	8	
4	N914	Self locking nut M8	Tuerca de bloqueo M8	4	
5	SE02S100	Battery bracket right	Soporte de batería derecho	1	
6	SE02S090	Battery bracket left	Soporte de batería izquierdo	1	
7	N2912	Silent block M8x15	Buje de goma M8x15	2	
9	N2340	Serrated flanged nut M8	Tuerca dentada con brida M8	2	

Bracket for control unit - Soporte para unidad de control

Item. Art.	Part № # de parte	Description	Parte	Pcs Cant.	Note Nota
1	N832	Hex bolt M8x25	Perno hexagonal M8x25	4	
2	N869	Washer M8	Arandela M8	8	
3	N914	Self locking nut M8	Tuerca de bloqueo M8	4	
4	SX02S450	Cover bracket	Soporte de la cubierta	2	
5	N821	Washer M5	Arandela M5	6	
6	SE02k010	Control unit bracket Ecross	Placa de soporte unidad de control Ecross	1	
7	N2146	Nut self locking M5	Tuerca de seguridad M5	2	
8	N2811	Button head screws M5x14	Tornillos de cabeza semiesférica M5x14	2	
9	N2010	Nut self locking M4	Tuerca de seguridad M4	2	
10	SX02S670	Control unit cover	Cubierta - unidad de control	1	
11	N2148	Button head screws M5x12	Tornillos de cabeza semiesférica M5x12	4	
12	N2798	Silentblok 15x8 M4x10	Buje de goma 15x8 M4x10	4	
13	-	Included in SE02K010	Incluido en SE02K010		
14	N2912	Silent block M8x15	Buje de goma M8x15	2	
16	N2696	Self locking flanged nut M8	Tuerca con brida autoblocante M8	2	

Regulator housing - Carcasa del regulador

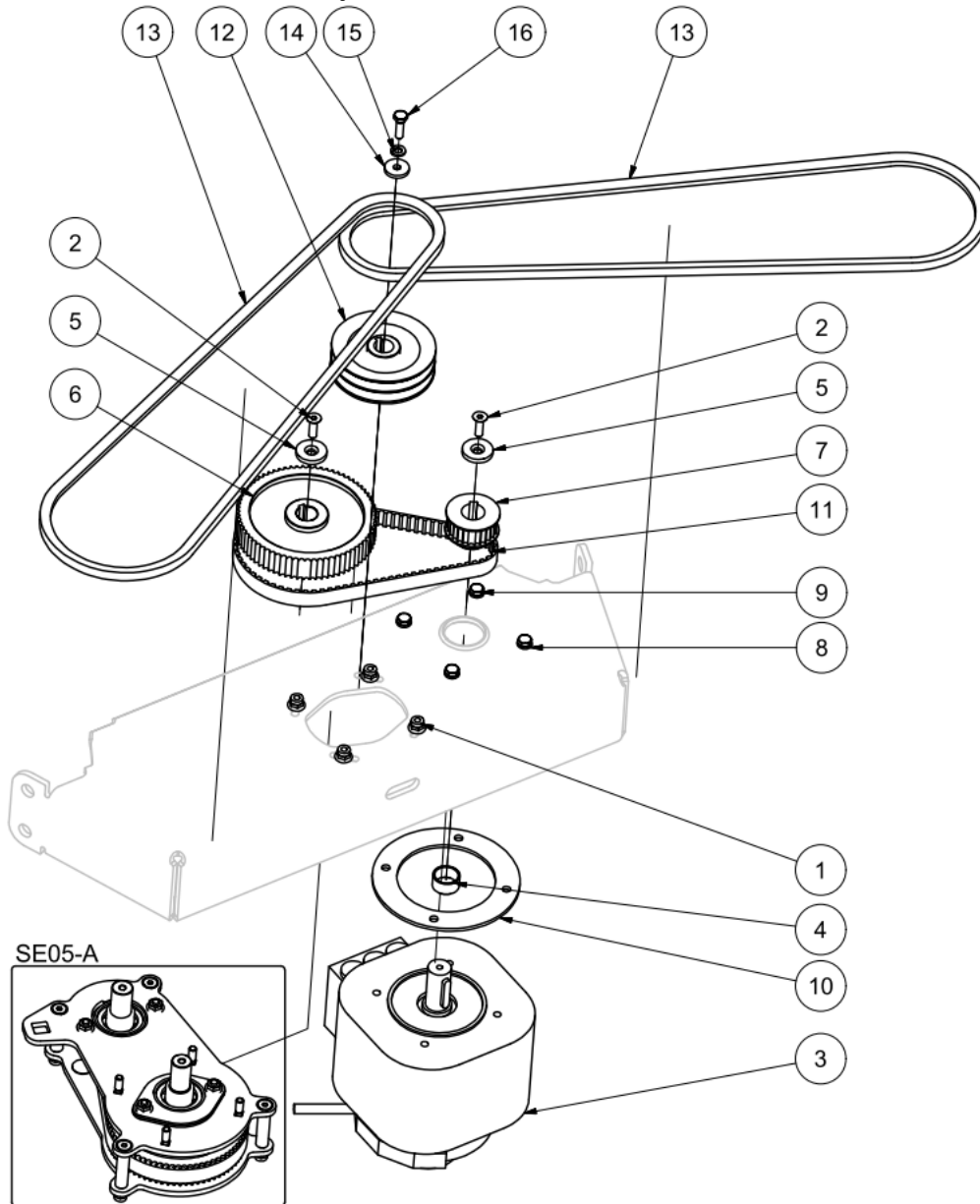
Item. Art.	Part № # de parte	Description	Parte	Pcs Cant.	Note Nota
1	N2117	Washer M8	Arandela M8	2	
2	N2696	Self locking flanged nut M8	Tuerca con brida autoblocante M8	2	
3	SE02S120	Regulator bracket Right	Soporte regulador Derecho	1	
4	SE02S110	Regulator bracket Left	Soporte regulador Izquierdo	1	
5	SE02S140	Custom o-o washer plate	Placa de arandela o-o personalizada	1	
6	SE02S150	Custom o-o threaded plate	Placa roscada o-o personalizada	1	
7	SE02S130	Connector bracket	Soporte de conector	1	
8	N887	Counter sunk bolt M8x20	Perno avellanado M8x20	2	
9	N2121	Button head screw M8x20	Tornillos de cabeza semiredonda M8x20	2	
10	N866	Nut Mounting Clip	Clip de montaje de tuerca	4	
11	N867	Screw 4.8x19	Tornillo 4.8x19	4	

Mowing unit - Unidad de corte

PARTS MANUAL SPIDER CROSS LINER

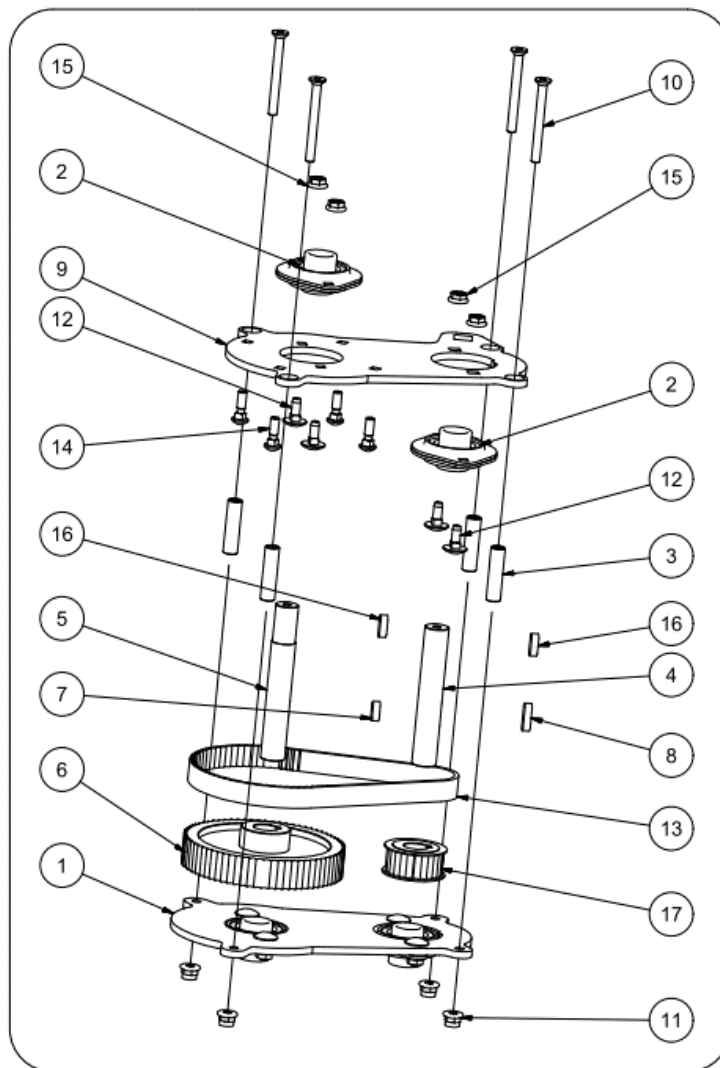
Item. Art.	Part № # de parte	Description	Parte	Pcs Cant.	Note Nota
1	SE02S040	Elevation guider	Guía de elevación	1	
2	SE02S010	Mowingdeck	Plataforma de corte	1	
3	SX02S470	Bumper	Parachoques	4	
4	N1047	Self locking nut M6	Tuerca de bloqueo M6	14	
5	N2751	Carriage bolt M6x100	Perno coche M6x100	12	
6	SE06S120	Spacer ring electric motor	Anillo espaciador	1	
7	SE06S050	Flange washer	Arandela de brida	1	
8	SE06S020	Timing pulley blade	Polea de distribución cuchilla de corte	2	
9	2Z01S160	Blade washer	Arandela	1	
10	N2415	Key 8x7x25	Chaveta 8x7x25	1	
11	92038-2101	Parrallel key engine	Chaveta motor	1	
12	2Z01S100	Blade hub	Buje de cuchilla	1	
13	SE06S100	Blade 600	Cuchilla 650	1	
14	SE06S030	Clutch cover bracket	Soporte de la cubierta	1	
15	SE06S040	Cutting deck cover complete	Cubierta plataforma de corte completa	1	
16	SE06S080	Electric motor bracket	Soporte de motor eléctrico	1	
17	N2321	Carriage bolt M8x30	Perno carrocerero M8x30	1	
18	N914	Self locking nut M8	Tuerca de bloqueo M8	3	
19	N869	Washer M8	Arandela M8	3	
20	N838	Washer M10	Arandela M10	8	
21	N2942	Mowing deck motor	motor de la plataforma de corte	1	
22	N912	Countersunk bolt M6x16	Perno avellanado M6x16	4	
23	N914	Self locking nut M8	Tuerca de bloqueo M8	4	
24	N915	Self locking nut M10	Tuerca autoblocante M10	4	
25	N872B	Hex bolt M10x35	Perno hexagonal M10x35	2	
26	SE02S020	Reinforcement bracket left	Soporte de refuerzo izquierdo	1	
27	SE02S030	Reinforcement bracket right	Soporte de refuerzo derecho	1	
28	N2481	Carriage bolt M8x25	Perno carrocerero M8x25	6	
29	2Z01S190	Threaded labyrinth	Laberinto - roscado	1	
30	N2143	Spring washer 12	Arandela de resorte 12	1	
31	N2014	Hex bolt M12x1,25x35	Perno hexagonal M12x1,25x35	1	
32	N2166	Spring pin 6x12	Pasador de resorte 6x12	2	
33	N2166	Spring pin 6x12	Pasador de resorte 6x12	2	
34	N2953	Timing belt 600-8MGT3-20, Z75	Correa de distribución 600-8MGT3-20, Z75	1	
35	N2501	Flanged screw M6x12	Tornillo con brida M6x12	2	
36	N2318	Carriage bolt M6x20	Perno carrocerero M6x20	2	
37	N2398	Hex bolt M10x40	Perno hexagonal M10x40	2	
38	SX06S340	Flange washer	Arandela de brida	1	
39	SE06S110	Countersunk washer	Arandela avellanada	1	
40	N912	Countersunk bolt M6x16	Perno avellanado M6x16	1	
41	SE06S010	Timing pulley - motor Z26	Polea de distribución - motor Z26	1	
42	SX06S210	Bearing hub complete	Buje del rodamiento completo	1	
43	SX06S220	Blade axle	Eje - cuchilla	1	
44	N515	Bearing 6206 2RS1/C3	Rodamiento 6206-2RS1/C3	2	
45	N877	Internal circlip 62	Anillo de seguridad 62	1	
46	SX06S230	Shaft cover	Cubierta eje	1	

Drive unit - Unidad de manejo



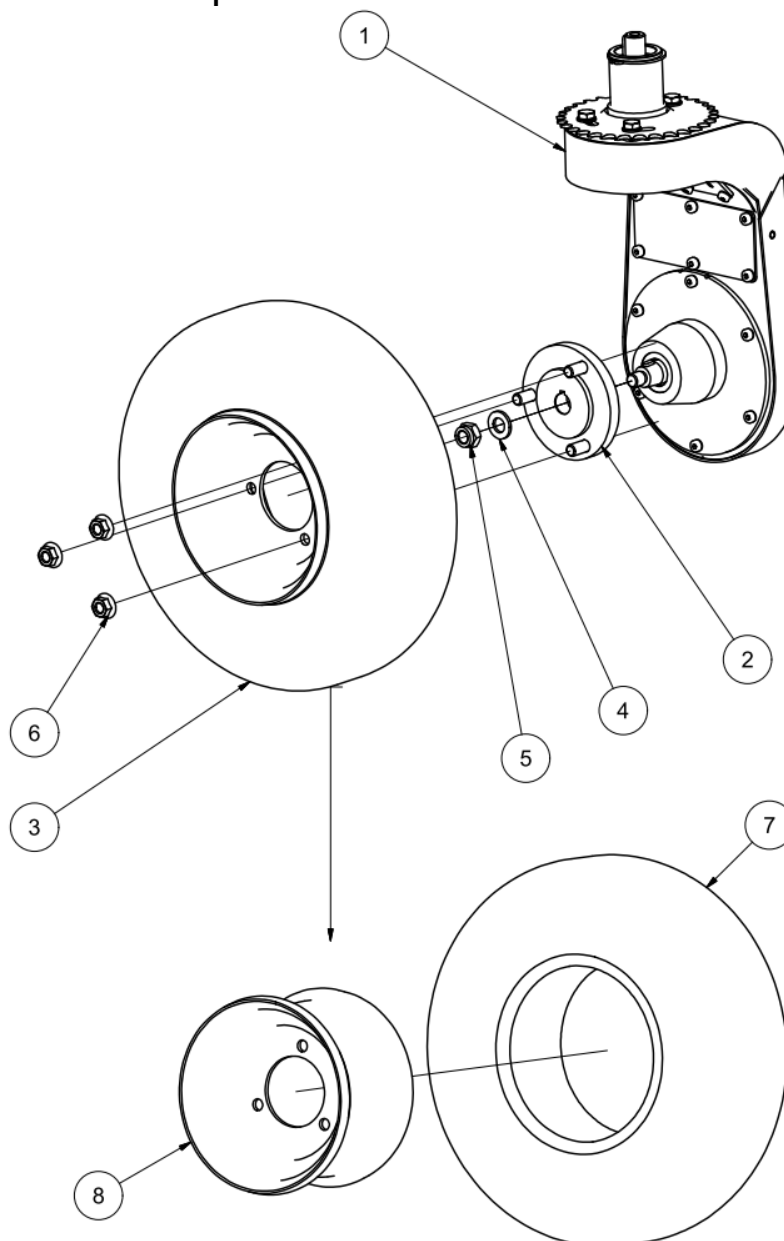
Item. Art.	Part № # de parte	Description	Parte	Pcs Cant.	Note Nota
1	N2748	Flange nut with toothing M6	Tuerca hexagonal con dientes de bloqueo M6	4	
2	N912	Countersunk bolt M6x16	Perno avellanado M6x16	2	
3	N2943	Drive motor	Conducir motor	1	
4	SE03S100	Spacer ring	Anillo espaciador	1	
5	SE06S110	Countersunk washer	Arandela avellanada	2	
6	SE03S060	Timing pulley GT5MR_72	polea de distribución GT5MR_72	1	
7	SE03S090	Timing Pulley Z26	polea de distribución Z26	1	
8	N807	Socket Cap Head Screw M6x20	Tornillo de cabeza hueca M6x20	4	
9	N820	Washer M6	Arandela M6	4	
10	SE02S050	Flange	Brida	1	
11	N2951	Timing belt 530-5MGT-15, Z106	Correa de distribución 530-5MGT-15, Z106	1	
12	SX02S360	Drive belt pulley	Polea de transmisión	1	
13	N2709	V Belt XPZ 1162/3VX459	Correa trapezoidal XPZ 1162/3VX459	2	
14	N850	Washer	Arandela	1	
16	N912	Countersunk bolt M6x16	Perno avellanado M6x16	1	

Speed reduction - Reducción de velocidad

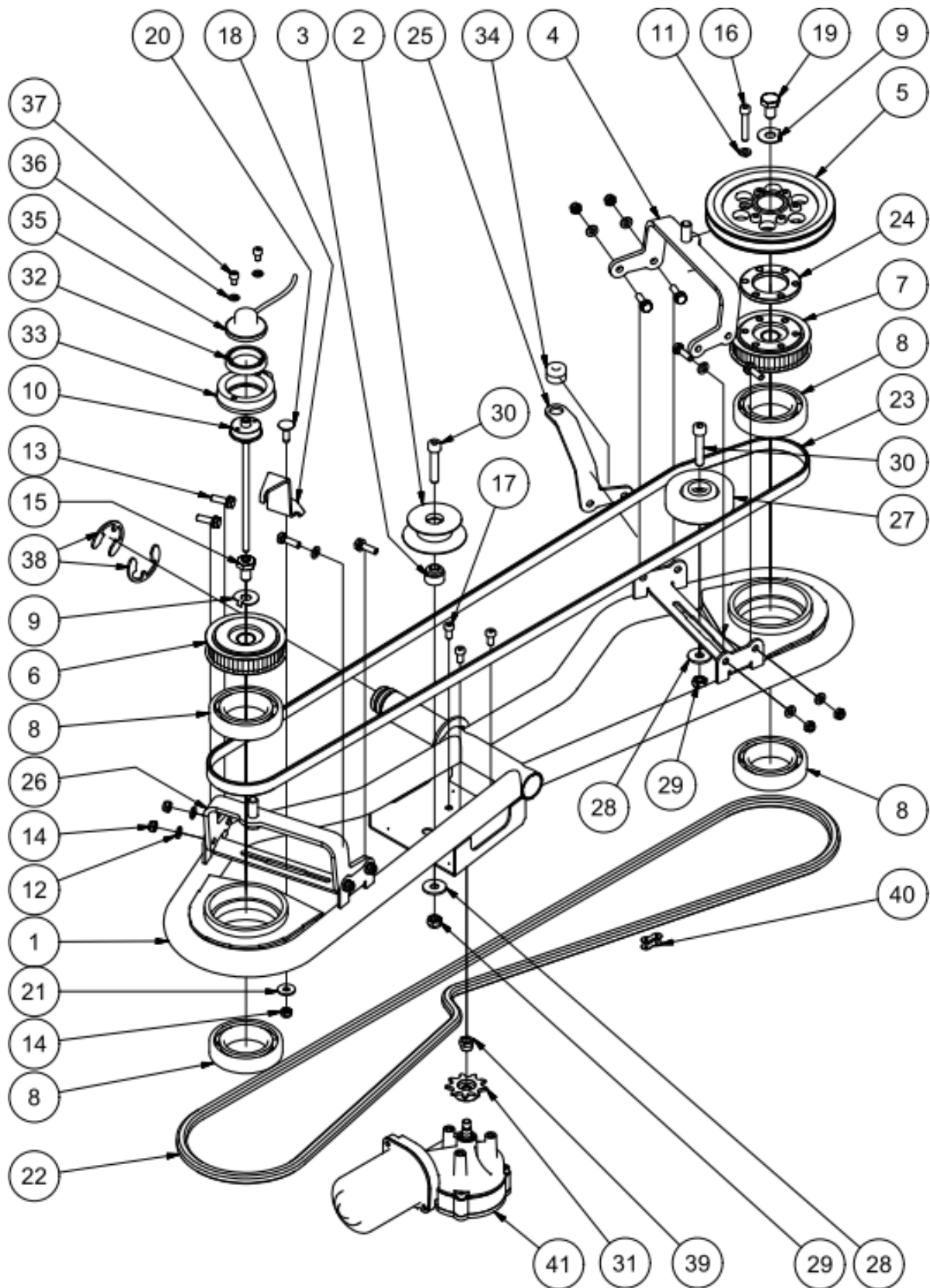


Item. Art.	Part № # de parte	Description	Parte	Pcs Cant.	Note Nota
1	SE03S020	Bottom reduction bracket II	Soporte de reducción inferior II	1	
2	N506B	Bearing SBPFL 203 + Housing	Rodamiento SBPFL 203 + cojinete	4	
3	SE03S030	Spacer	Espaciador	4	
4	SE03S040	Axle I	Eje II	1	
5	SE03S050	Axle II	Eje II	1	
6	SE03S070	Pulley GT5MR 72 II	Polea GT5MR 72 II	1	
7	N2958	Key 5x5x14	Chaveta 5x5x14	1	
8	N2718	Key 5x5x20	Chaveta 5x5x20	1	
9	SE03S010	Top reduction bracket I	Soporte de reducción superior I	1	
10	N2393	Counter sunk bolt M6x60	Perno avellanado M6x60	4	
11	N1047	Self locking nut M6	Tuerca de bloqueo M6	4	
12	N2320	Carriage bolt M6x16	Perno carroceros M6x16	8	
13	N2952	Timing belt 475-5MGT-15, Z95	Correa de distribución 475-5MGT-15, Z95	1	
14	N2318	Carriage bolt M6x20	Perno carroceros M6x20	4	
15	N2748	Flange nut with toothing M6	Tuerca hexagonal con dientes de bloqueo M6	8	
16	N2959	Parallel key 5x5x16	Clave 5x5x16	1	
17	SE03S080	Pulley GT5M_z26	Polea GT5M_z26	1	

Wheel suspension - Suspensión de ruedas



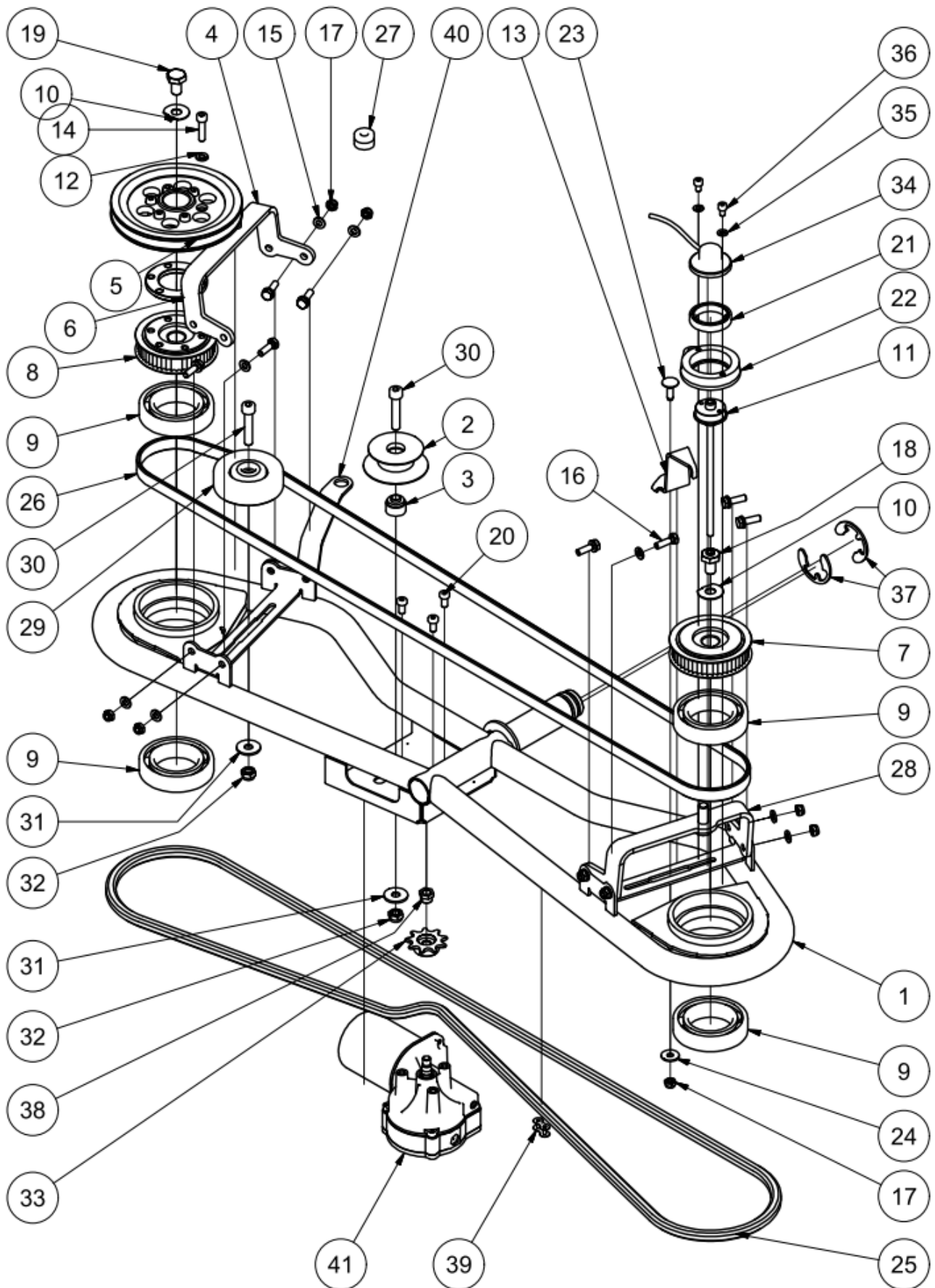
Item. Art.	Part № # de parte	Description	Parte	Pcs Cant.	Note Nota
1	SX01K000	Wheel suspension set (Front wheels)	Suspensión y ruedas juego completo (Ruedas delanteras)	1	
	SX01K010	Wheel suspension set (Rear wheels)	Suspensión y ruedas juego completo (Ruedas traseras)	1	
2	MZ01S080	Wheel hub	Cubo de la rueda	1	
3	N2775	Wheel complete 13x5.00 6 4PR (TURF)	Rueda completa 13x5.00-6 4PR (TURF)	1	
	N2807	Wheel complete 13x5.00 6 2PR TL (XTRAC)	Rueda completa 13x5.00-6 2PR TL (XTRAC)	1	
4	N921	Washer 12	Arandela 12	1	
5	N2054	Nut M12x1,5	Tuerca M12x1,5	1	
6	N2839	Self locking flanged nut M10	Tuerca con brida autoblocante M10	3	
7	N2777	Tyre DURO 13x5.00 6 4PR TL Turf	Neumático DURO 13x5.00-6 4PR TL Turf	1	
	N2840	Tyre CARLISLE 13x5.00 6 2PR TL (XTRAC)	Neumático CARLISLE 13x5.00-6 2PR TL (XTRAC)	1	
8	N2776	Wheel disk 3.50x6 yellow	Llanta 3.50x6 amarilla	1	

Wings - Alas**Right wing - Ala derecha**

PARTS MANUAL SPIDER CROSS LINER

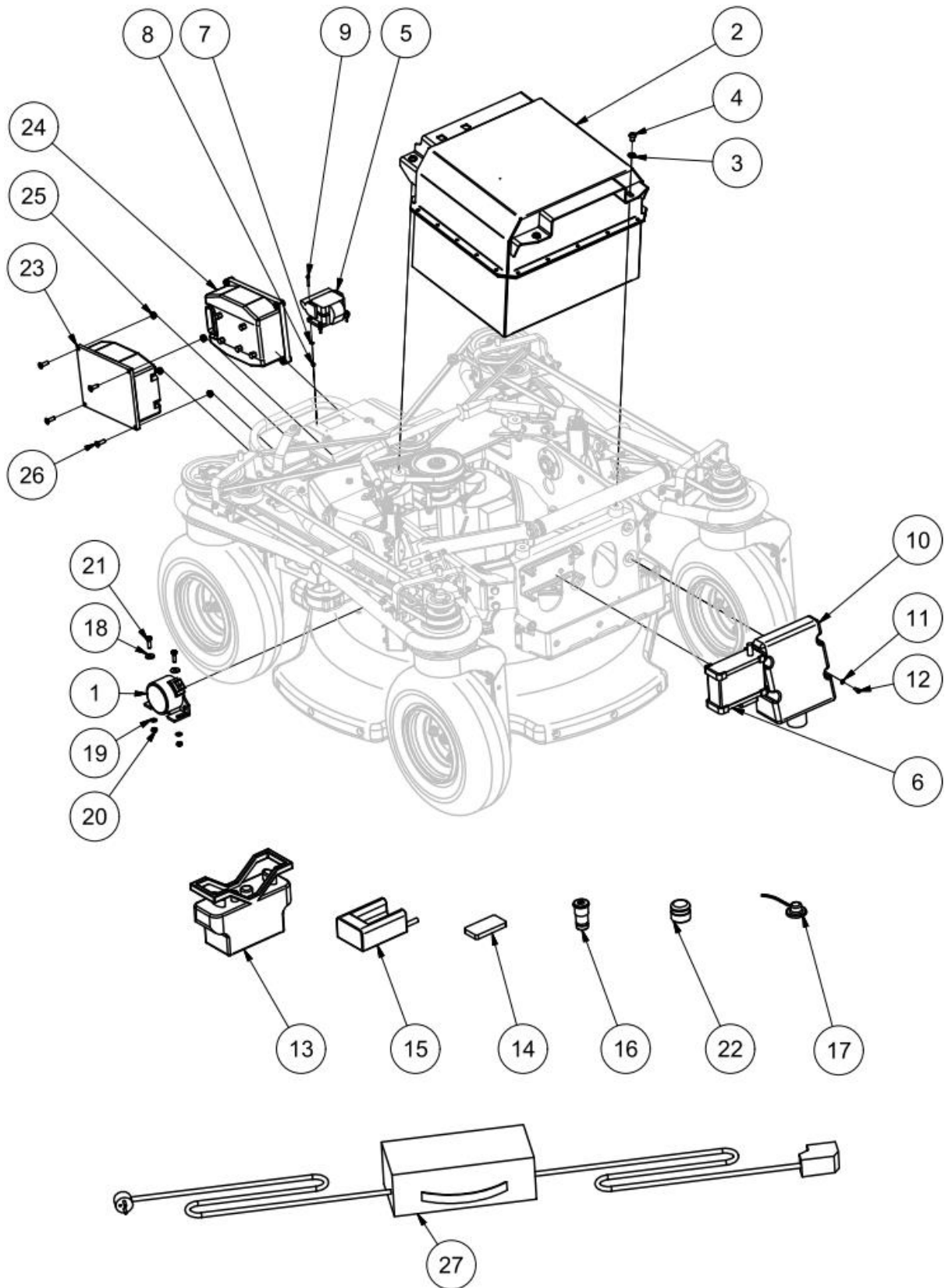
Item. Art.	Part № # de parte	Description	Parte	Pcs Cant.	Note Nota
1	SX04S010	Wing structure	Estructura lateral	1	
2	1R01S170	Chain tensioner pulley	Polea tensora de cadena	1	
3	SX04S240	Pulley spacer ring	Anillo espaciador - polea	1	
4	SX04S040	Cover bracket right	Soporte - cubierta derecha	1	
5	SX04S140	Pulley SPA 141	Polea SPA 141	1	
6	SX04S020	Driving pulley GT5 48 II	Polea de tracción GT5 48 II	1	
7	SX04S030	Driving pulley GT5 48	Polea de tracción GT5 48	1	
8	N2684	Bearing SKF 6009	Rodamiento SKF 6009	4	
9	SX04S160	Locking washer	Arandela de bloqueo	2	
10	SX04S150	Angle encoder shaft	Eje del codificador	1	
11	N805	Spring washer M6x9,9x1,6	Arandela de resorte M6x6,1x9,9x1,6	6	
12	N820	Washer M6	Arandela M6	8	
13	N2040	Hex bolt M6x16	Perno hexagonal M6x16	9	
14	N913	Self locking nut M6	Tuerca de bloqueo M6	9	
15	SX04K010	Angle encoder bolt	Perno - codificador	1	
16	N911	Socket Cap Head Screw M6x35	Perno Allen M6x35	6	
17	N2040	Hex bolt M6x16	Perno hexagonal M6x16	9	
18	SX04S220	Encoder bracket	Soporte - codificador	1	
19	N2730	Hex bolt M10x1x16	Perno hexagonal M10x1x16	1	
20	N2320	Carriage bolt M6x16	Perno carroceros M6x16	1	
21	N1089	Large washer M6x18x1,6	Arandela grande M6x18x1,6	1	
22	N2721	Steering chain Xliner	Cadena - dirección Xliner	1	
23	N2710	Drive belt	Correa - tracción	1	
24	SX04S130	Pulley spacer thin	Espaciador de polea delgado	1	
25	SX04S250	Cover bracket right	Soporte - cubierta derecha	1	
26	SX04S110	Cover bracket left	Soporte - cubierta izq.	1	
27	N2683	Pulley FAG	Polea FAG	1	
28	N966	Large washer M8x24x2	Arandela grande M8x24x2	2	
29	N2340	Serrated flanged nut M8	Tuerca dentada con brida M8	2	
30	N2456	Socket Cap Head Screw M8x40	Perno Allen M8x40	2	
31	SX04S070	Steering sprocket Z9	Piñón de dirección Z9	1	
32	N2416	Bearing SKF 61806 ZZ	Rodamiento SKF 61806-ZZ	1	
33	3K04S430	Encoder housing	Cubierta - codificador	1	
34	N2435	Rubber grommet	Arandela - goma	1	
35	N2787	Encoder	Codificador	1	
36	N821	Washer M5	Arandela M5	2	
37	N2196	Button Socket Screw M5x8	Tornillo de enchufe de botón M5x8	2	
38	N2788	Circlip 24	Anillo de seguridad 24	2	
39	SX06S130	Extension nut	Tuerca de extensión	1	
40	N2862	Chain Conneting Link Xliner	Eslabón de conexión de cadena Xliner	1	
41	SE07S200	Steering servomotor right 48v	Servo motor direccional - derecho 48v	1	

Left wing - Ala izquierda



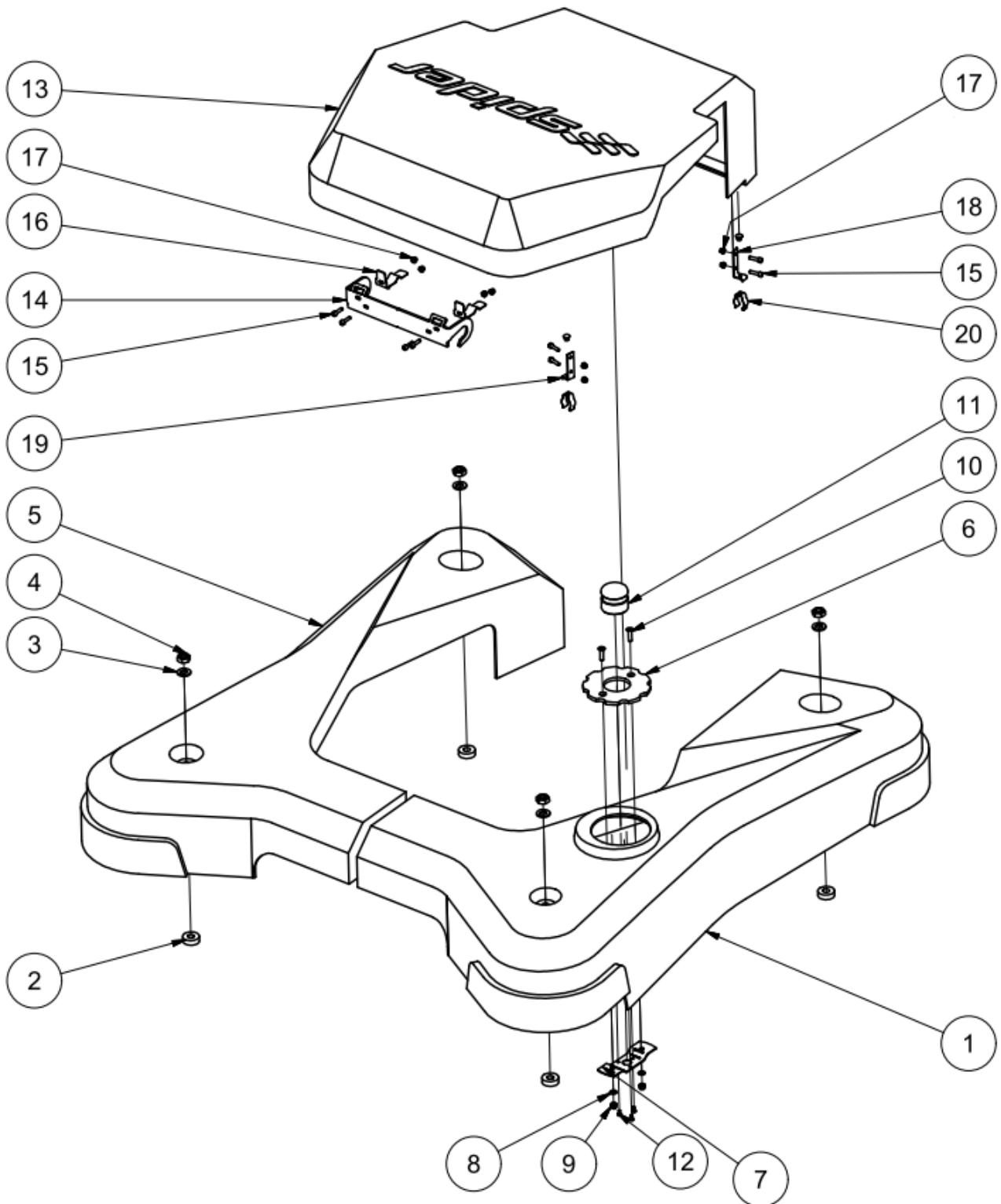
PARTS MANUAL SPIDER CROSS LINER

Item. Art.	Part № # de parte	Description	Parte	Pcs Cant.	Note Nota
1	SX04S010	Wing structure	Estructura lateral	1	
2	1R01S170	Chain tensioner pulley	Polea tensora de cadena	1	
3	SX04S240	Pulley spacer ring	Anillo espaciador - polea	1	
4	SX04S110	Cover bracket left	Soporte - cubierta izq.	1	
5	SX04S140	Pulley SPA 141	Polea SPA 141	1	
6	SX04S120	Pulley spacer thick	Espaciador grueso - polea	1	
7	SX04S020	Driving pulley GT5 48 II	Polea de tracción GT5 48 II	1	
8	SX04S030	Driving pulley GT5 48	Polea de tracción GT5 48	1	
9	N2684	Bearing SKF 6009	Rodamiento SKF 6009	4	
10	SX04S160	Locking washer	Arandela de bloqueo	2	
11	SX04S150	Angle encoder shaft	Eje del codificador	1	
12	N805	Spring washer M6x9,9x1,6	Arandela de resorte M6x6,1x9,9x1,6	6	
13	SX04S220	Encoder bracket	Soporte - codificador	1	
14	N2421	Socket Cap Head Screw M6x25	Perno Allen M6x25	6	
15	N820	Washer M6	Arandela M6	12	
16	N806	Hex bolt M6x20	Perno hexagonal M6x20	2	
17	N913	Self locking nut M6	Tuerca de bloqueo M6	12	
18	SX04K010	Angle encoder bolt	Perno - codificador	1	
19	N2730	Hex bolt M10x1x16	Perno hexagonal M10x1x16	1	
20	N2040	Hex bolt M6x16	Perno hexagonal M6x16	9	
21	N2416	Bearing SKF 61806 2Z	Rodamiento SKF 61806-2Z	1	
22	3K04S430	Encoder housing	Cubierta - codificador	1	
23	N2318	Carriage bolt M6x20	Perno carrocerero M6x20	1	
24	N1089	Large washer M6x18x1,6	Arandela grande M6x18x1,6	1	
25	N2721	Steering chain Xliner	Cadena - dirección Xliner	1	
26	N2710	Drive belt	Correa - tracción	1	
27	N2435	Rubber grommet	Arandela - goma	1	
28	SX04S040	Cover bracket right	Soporte - cubierta derecha	1	
29	SX04S310	Pulley FAG	Polea FAG	1	
30	N2456	Socket Cap Head Screw M8x40	Perno Allen M8x40	2	
31	N966	Large washer M8x24x2	Arandela grande M8x24x2	2	
32	N2340	Serrated flanged nut M8	Tuerca dentada con brida M8	2	
33	SX04S070	Steering sprocket Z9	Piñón de dirección Z9	1	
34	N2787	Encoder	Codificador	1	
35	N821	Washer M5	Arandela M5	2	
36	N2196	Button Socket Screw M5x8	Tornillo de enchufe de botón M5x8	2	
37	N2788	Circlip 24	Anillo de seguridad 24	2	
38	SX06S130	Extension nut	Tuerca de extensión	1	
39	N2862	Chain Conneting Link Xliner	Eslabón de conexión de cadena Xliner	1	
40	SX04S260	Cover bracket left	Soporte - cubierta izquierda	1	
41	SE07S210	Steering servomotor left 48v	Servo motor direccional - izquierdo 48v	1	

Electronics - Electrónica

PARTS MANUAL SPIDER CROSS LINER



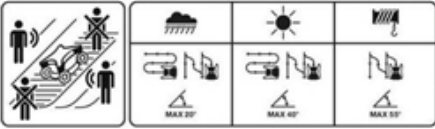

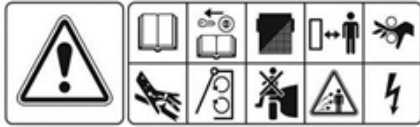
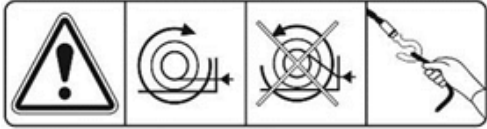

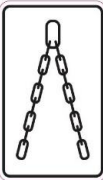



Item. Art.	Part № # de parte	Description	Parte	Pcs Cant.	Note Nota
1	1N02S071	Horn	Claxon	1	
2	SE07K000	Battery 7.56KwH	Batería 7.56KwH	1	
3	N2860	Serrated lock washer M8	Arandela de seguridad dentada M8	4	
4	N2596	Button head screw M8x12	Tornillo de cabeza semiesférica M8x12	4	
5	SE07S270	Charging loom with connector	Arnés de carga con conector	1	
6	SE07S230	Control unit E-cross	Unidad de control E-cross	1	
7	N2052	Washer M3	Arandela M3	4	
8	N2443	Self locking nut M3	Tuerca autoblocante M3	4	
9	N2547	Button head screw M3	Tornillo de cabeza semiesférica M3	4	
10	SE07S020.1	Receiver EU	Receptor UE	1	
	SE07S300.1	Receiver US	Receptor EE. UU.		
	SE07S310.1	Receiver 2.4ghz	Receptor 2.4ghz	4	
11	N2055	Washer M4	Arandela M4	4	
12	N1044	Socket Cap Head Screw M4	Tornillo de cabeza hueca M4	1	
13	SE07S020.2	Transmitter EU	Transmisor UE	1	
	SE07S300.2	Transmitter US	Transmisor EE. UU.		
	SE07S310.2	Transmitter 2.4ghz	Transmisor 2.4ghz	1	
14	N2970	Lion RC battery	Li-ion Batería RC	1	
15	N2999	Lion Battery harger	Cargador de batería Li-ion	1	
16	1N02S020	Stop button	Botón de parada	1	
17	N2787	Encoder	Codificador	2	
18		#N/A	#N/A		
19		#N/A	#N/A		
20	N913	Self locking nut M6	Tuerca de bloqueo M6	2	
21	N2318	Carriage bolt M6x20	Perno carrocerero M6x20	2	
22	SE07S240	Smart beacon	Baliza inteligente	1	
23	SE02K030	Regulator Left model E	Regulador Izquierdo modelo E	1	
24	SE02K040	Regulator Right model SE	Regulador Derecho modelo SE	1	
25	N2748	Flange nut with toothing M6	Tuerca hexagonal con dientes de bloqueo M6	8	
26	N807A	Counter sunk screw M6x20	Tornillo avellanado M6x20	8	
27	SE07S290	Charger 25A	Cargador 25A	1	Not available yet
	SE07S280	Charger 15A	Cargador 15A	1	

Others - Otros**Covers - Cubiertas**

PARTS MANUAL SPIDER CROSS LINER

Item. Art.	Part № # de parte	Description	Parte	Pcs Cant.	Note Nota
s1	SE04K030	Left cover complete incl. beacon.	Cubierta izquierda - completa incluido Faro.	1	
2	N2821	Rubber washer 10x24x8	Arandela de goma 10x24x8	1	
3	N924	Washer M10	Arandela M10	1	
4	N835	Nut M10	Tuerca M10	4	
5	SE04K020	Right cover complete	Cubierta derecha – completa	1	
6	SE04S010	Beacon bracket	Soporte de baliza	1	
7	SE04S020	Smart beacon bracket	Soporte de baliza inteligente	1	
8	N821	Washer M5	Arandela M5	2	
9	N2146	Nut self locking M5	Tuerca de seguridad M5	2	
10	N2452	Counter sunk bult M4	Perno avellanado M4	2	
11	SE07S240	Smart beacon	Baliza inteligente	1	
12	N3061	Button head screw M3x10	Tornillos de cabeza semiredonda M3x10	3	
13	SL02K030	Center cover	cubierta central	1	
14	SX02S220	Engine hood hinge	Bisagra - cubierta motor	1	
15	N1044	Socket Cap Head Screw M4	Tornillo de cabeza hueca M4	4	
16	SX02S200	Bonnet lock	Seguro - cubierta	2	
17	N2010	Nut self locking M4	Tuerca de seguridad M4	4	
18	SX02S690	Bonnet holder left	Soporte -cubierta izquierda	1	
19	SX02S700	Bonnet holder right	Soporte -cubierta derecha	1	
20	SX02K130	Bonnet holder right complete	Soporte -cubierta derecha	1	

Stickers - Pegatinas

Part No. Obj. Číslo	Symbol	Pcs Kusy
SXP010		1
SXP006		4
SXP005		1
SXP005_Lite		1
SXP004		1
SXP001		1
SXP002		1
SXP008		4
SXP009_ E-CROSS		2
SXP011		1
SXP013		4

Accessories - Accesorios

Item. Art.	Part № # de parte	Description	Parte	Note Nota
-	NA01A	Drive up ramp 1500	Rampa 1.50 m	
-	NA02	Drive up ramp 2000	Rampa 2.0 m	
-	N9999.9	Chain Spray INTERFLON		Available only for Czech Republic
-	N9999.12	AC/DC adapter 230V/12V	AC/DC adapter 230V/12V	