

REMOTE CONTROLLED MOWER - CORTACÉSPED CON CONTROL REMOTO



PARTS MANUAL MANUAL DE REPUESTOS

SPIDER ILD01G s.n. 3168 -

SPIDER ILD01 **Hydro twin** 2958 -

Revision / revisión: 05.01.2026



DVOŘÁK – svahové sekačky s.r.o.

Pohled 277, 582 21 Pohled, Česká republika

+420 564 036 099, info@spider-cz.com, www.spider-cz.com

Note:

The parts manual is made for all versions of the ILD01: the ILD01 SG № 3168 - <, the ILD01 Hydro twin 2958 -

You will see an added row(Note/ Poznámka) this gives extra information on which machines certain parts are used.

In the note column of the tables, you can find the following information:

STD = "G" Standard version Without skid steering

Hydro twin = Skid steer (hydrotwin) version

№ = Serial number => Used on machines with following serial number.

This information can be combined in certain cases where a part is specific for a certain machine and a certain serial number

In some cases there can also be mention of a PPI_XXX which directs you to the accompanying PPI(parts and product information) regarding the part in question with a deeper explanation on backwards compatibility and update reason.

Notiz:

Nota:

El manual de piezas está hecho para todas las versiones del ILD01: el ILD01 SG № 3168 - <, el ILD01 Hydro twin 2958 -

Verá una fila adicional (Nota/Poznámka) que brinda información adicional sobre qué máquinas se utilizan ciertas piezas.

En la columna de notas de las tablas, puede encontrar la siguiente información:

STD = "G" Versión estándar Sin dirección deslizante

Hydro twin = versión de dirección deslizante (hydrotwin)

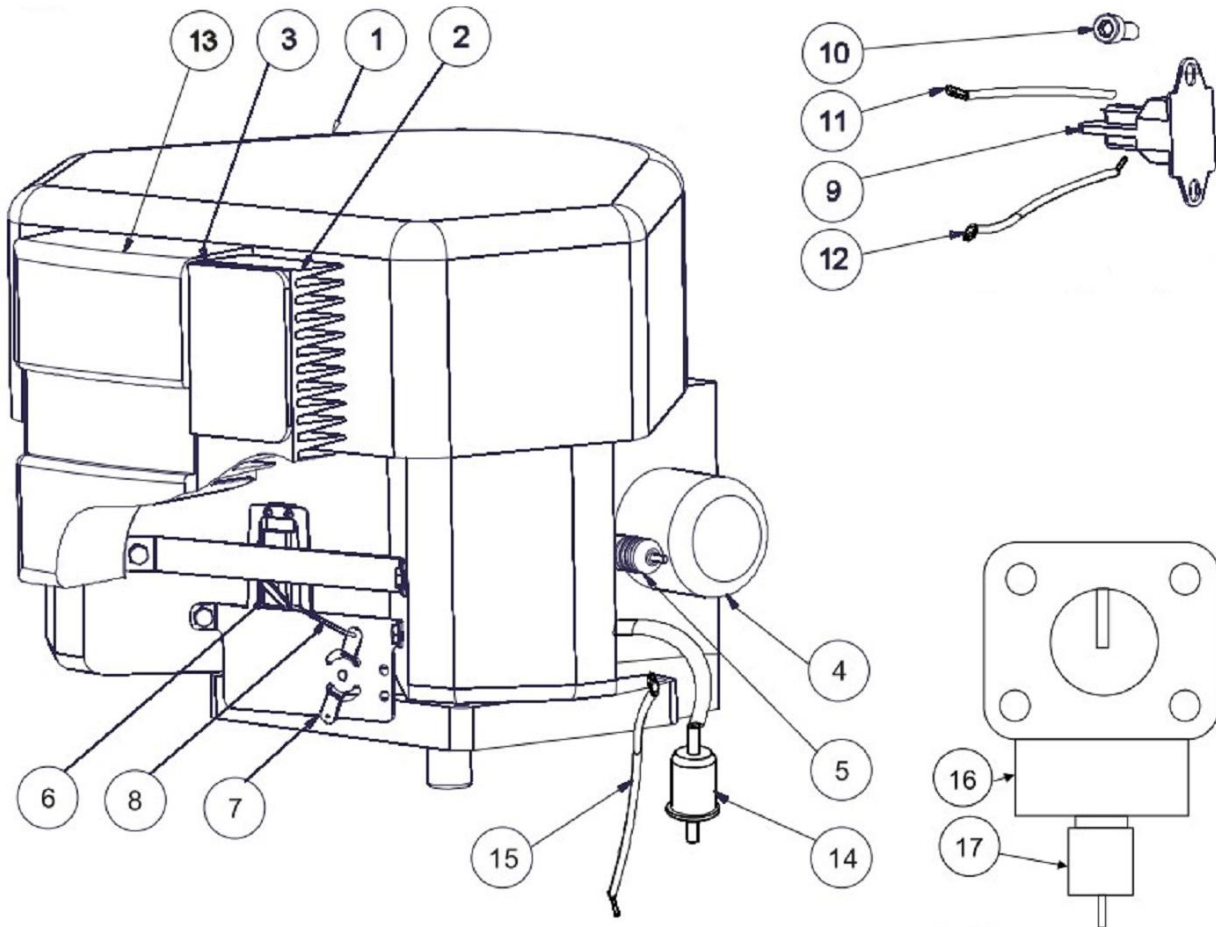
№ = Número de serie => Utilizado en máquinas con el siguiente número de serie.

Esta información se puede combinar en ciertos casos donde una pieza es específica para una determinada máquina y un determinado número de serie.

En algunos casos, también se puede mencionar un PPI_XXX que lo dirige al PPI adjunto (información de piezas y productos) con respecto a la pieza en cuestión con una explicación más detallada sobre la compatibilidad con versiones anteriores y el motivo de la actualización.

Contents - Obsah

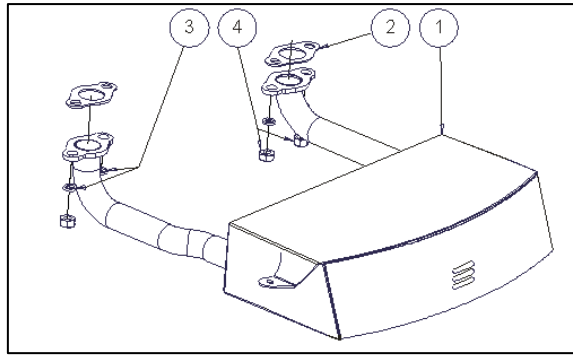
Engine (Kawasaki FS541V) - Motor (Kawasaki FS541V)	4
Muffler - Silenciador	5
Muffler set (Part No. 1M02K010) - Silenciador completo (# de parte 1M02K010)	5
Front Muffler cover set (Part No. 1M02K020) - Cubierta delantera escape completa (# de parte 1M02K020)	5
Top muffler cover set (Part No. 1M02K030) - Cubierta superior escape completa (# de parte 1M02K030)	5
Girder – Viga	6
Girder sub components – Subcomponentes de viga	7
On/Off Bracket - Soporte de encendido/apagado	9
Cross assembly ILD01 STD - Marco ensamblaje ILD01 STD	10
Cross ILD01 STD sub components – Subcomponentes cruzados ILD01 STD	12
Item./Art. 2 (1K01K050) : Motor pulley set - Polea SPA 80 – motor (completa)	12
Item./Art. 5A (1K01K121A) : Idler pulley A set - Polea loca A completa	12
Item./Art. 5B (1K01K121B) : Idler pulley B set - Polea loca B completa	12
Cross assembly ILD01 Hydro twin - Marco ensamblaje ILD01 Hydro twin	13
Cross ILD01 Hydro twin sub components – Subcomponentes cruzados	15
Item./Art. 3 (1K01K140) : Elevation push rod set - Varilla de elevacion complete	15
Item./Art. 30 (1K01K251) : Overflow bracket set - Soporte tanque de desborde complete	15
Winch drive - Accionamiento del cabrestante	16
Winch set - Conjunto de carrete	17
Hood – Cubierta	19
Wheel suspension - Suspension rueda	20
Item./Art. 3 (1P01K063) : Wheel shaft with sprocket II - Eje de rueda con piñónII juego	21
Leg – Brazo	22
Item./Art. 1 (1P01K011) : Leg set - Brazo completo	23
Item./Art. 9 (1P02K030) : Leg cover set - Cubierta brazo completa	23
Item./Art. 4 (1P01K111) : Sprocket Z10 set - Piñón Z10 completo	23
Item./Art. 6 (1P01K241) : Tensioner set - Tensor completo	23
Wheel - Rueda	24
Wheel Drive – Transmision de la rueda	25
Item./Art. 10 (1R01K230) : Arm Cover Bracket - Sujetador de cubierta complete	27
Arm set - Brazo completo	28
Steering servomotor - Motor de giro de ruedas	30
Steering chain pulley setup - Servomotor de dirección	31
Hydraulic oil return ILD01 Hydro twin - Retorno de aceite hidráulico Hydro twin	32
Mowing deck – Plataforma de corte	33
Stabilizer bar - Barra estabilizadora	35
Bumpers – Parachoques	36
Bumper set ILD01 STD - Parachoques con ala ILD01 STD	37
Pivot support ILD01 STD - Pivote de soporte ILD01 STD	38
Hydraulic pump - Bomba Hidráulica	39
Hydraulic pump sub components - Subcomponentes de la bomba hidráulica	41
Item./Art. 2 (1S02K032) : Pulley SPB 118 set - Polea SPB 118 completa	41
Item./Art. 3 (1S02K050) : Pump lever set - Manija de la bomba completa	42
Item./Art. 7 (1S02K210) : Fan cover set - Cubierta del ventilador completa	42
Item./Art. 12 (1S02K260) : Adapter XAL 15 3/4/22x1,5 UNF - Adaptador XAL 15 3/4/22x1,5 UNF completo	42
Fuel system - Sistema de combustible	43
EVAP system for Californian version - EVAP sistema	45
Tools – Herramientas	46
Control unit NBB ILD01 STD - Unidad de control NBB ILD01 STD	47
Control unit NBB ILD01 Hydro twin - Unidad de control NBB ILD01 Hydro twin	48
Wiring Harness ILD01 STD – Arnés principal ILD01 STD	49
Wiring Harness ILD01 Hydro twin – Arnés principal ILD01 Hydro twin	50
Motor clock – Contador de horas del motor	51
Mower drive - Transmisión del cortacésped	52
Mowing unit – Mecanismo de corte	54
Item./Art. 2 (1Z01K021) : Blade set - Cuchilla de corte completa	55
Beacon ILD01 STD - Baliza ILD01	56
Mulching deck - Plataforma de corte	57
Safety symbols - Etiquetas de advertencia	58
Others – Accesorios	61

Engine (Kawasaki FS541V) - Motor (Kawasaki FS541V)

Item. Art.	Part № # de parte	Description	Parte	Pcs Cant.	Note Nota
1	1M01S012	Kawasaki engine FS541V	Motor Kawasaki FS541V	1	
2	11013-7049	Paper air filter FS541V	Elemento de papel - filtro de aire FS541V	1	
3	11013-7046	Rough air filter FS541V	Filtro duro de aire FS541V	1	
4	49065-7007	Oil filter Kawasaki FS541V	Filtro de aceite - Kawasaki FS541V	1	
5	92070-7004	Spark plug NGK BPS4ES	Bujia NGK BPS4ES	2	
6	1M01S020	Servomotor	Servomotor	1	
7	1M01S031	Gas control bracket FS541V	Soporte - varilla acelerador FS541V	1	
8	1M01S041	Gas draw rod Kawasaki FS541V	Varilla - acelerador Kawasaki FS541V	1	
9	1M01S050.A	Starter relay	Relé de arranque	1	
10	N839	Cap screw M8x25	Perno allen M8x25	1	
11	1M01S060	Starter relay cable 1	Cable 1 - Relé de arranque	1	
12	1M01S070	Starter relay cable 2	Cable 2 - Relé de arranque	1	
13	11011-7060	Air filter case Kawa FS541V	Caja - filtro de aire Kawa FS541V	1	
14	N2539	Fuel filter MANN WK32	Filtro de gasolina MANN WK32	1	
15	1M01S080	Engine ground wire FS541V	Cable de tierra - motor FS541V	1	
16	15004-0818	Carburettor FS541V	Carburador FS541V	1	
17	21188-7002	Carburettor Solenoid FS541V	Solenoides - carburador FS541V	1	
	49040-7008	Fuel pump FS541V	Bomba de gasolina FS541V	1	

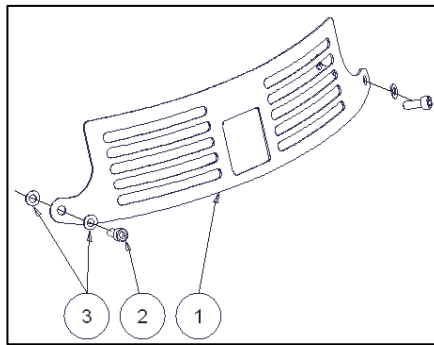
Muffler - Silenciador

Muffler set (Part No. 1M02K010) - Silenciador completo (# de parte 1M02K010)



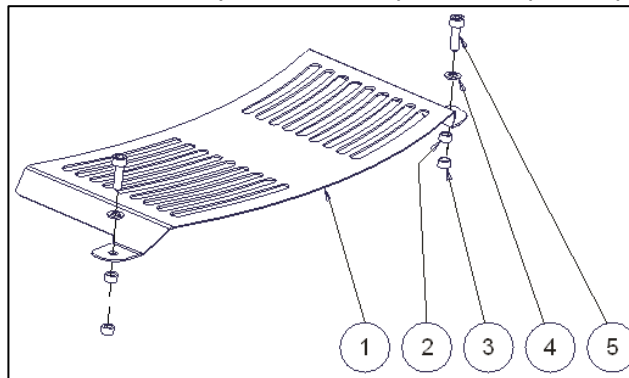
Item. Art.	Part No # de parte	Description	Parte	Pcs Cant.	Note Nota
1	1M02S016	Muffler Flat ILD01 FS	Escape - flat ILD01FS	1	
2	2M03S090	Exhaust Gasket	Junta de escape	2	
3	N826	Spring washer M8	Arandela de resorte 8	4	
4	N843	Nut M8	Tuerca M8	4	

Front Muffler cover set (Part No. 1M02K020) - Cubierta delantera escape completa (# de parte 1M02K020)

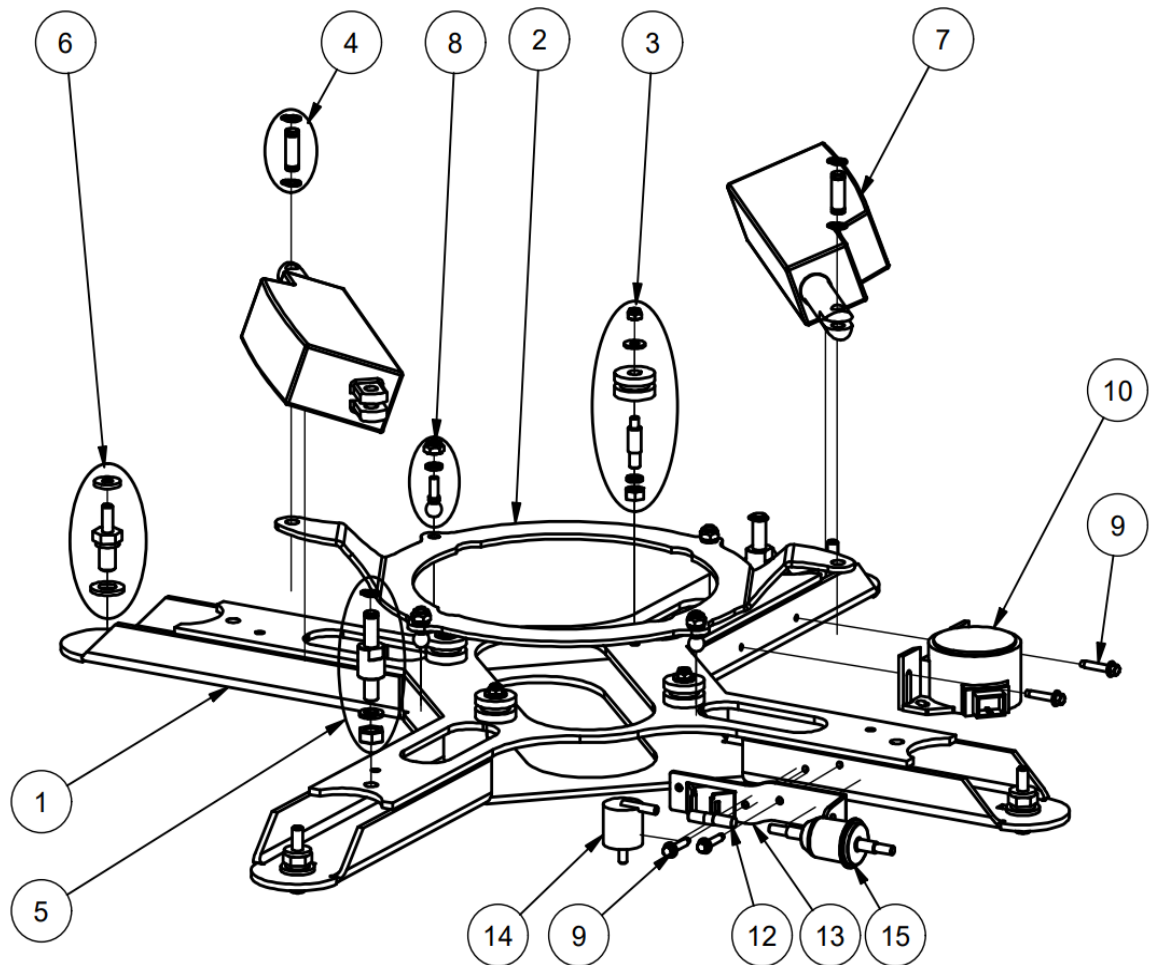


Item. Art.	Part No # de parte	Description	Parte	Pcs Cant.	Note Nota
1	1M02S020	Front Muffler cover	Cubierta delantera - escape	1	
2	N881A	Capscrew M6x16	Perno allen M6x16	2	
3	N820	Washer 6	Arandela 6	4	

Top muffler cover set (Part No. 1M02K030) - Cubierta superior escape completa (# de parte 1M02K030)



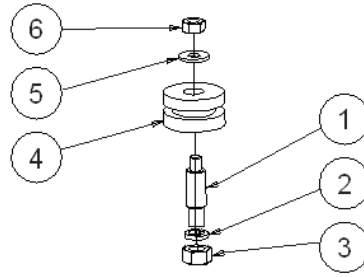
Item. Art.	Part No # de parte	Description	Parte	Pcs Cant.	Note Nota
1	1M02S030	Top Muffler cover	Cubierta superior - completa	1	
2	1M02S070	Spacing ring 16/6/v15	Anillo espaciador 16/6/v15	2	
3	N913	Self-locking nut M6	Tuerca de bloqueo M6	2	
4	N820	Washer 6	Arandela 6	2	
5	N859	Capscrew M6x30	Perno allen M6x30	2	

Girder – Viga

Item. Art.	Part № # de parte	Description	Parte	Pcs Cant.	Note Nota
1	1N01S010	Girder-welded	Viga - soldadura	1	STD
	1N01S140	Girder-welded HT	Viga - soldadura HT	1	Hydro twin
2	1N01S030	Elevation ring	Aro de elevacion	1	STD
	1N01S150	Elevation ring HT	Aro de elevacion HT	1	Hydro twin
3	1N01K040	Ring roller set	Rodillo - Aro- completo	4	
4	1N01K060	Actuator pivot set	Pivote del actuador - completo	2	
5	1N01K070	Actuator pivot – fixed (set)	Pivote del actuador - fijo	2	
6	1N01K100	Girder bolt set	Perno fijador - completo	4	
7	1N01S120	Linear actuator	Actuador lineal	2	
8	N840	Ball joint M8	Rotula M8	4	
9	N2532	Self drilling hex.bolt 5,5x25	Perno hex. Auto perforante 5,5x25	4	
10	1N02S071	Horn	Claxon	1	
11	1P339	Technical specification label ILD01	Etiqueta - datos tecnicos	1	
12	MK01S250	Breather hose MINI	Tubo respiradero MINI	1	
13	1N01S230	Roll over valve bracket	Soporte de válvula antivuelco	1	
14	2S03S150	Roll over valve	Válvula antivuelco	1	
15	1S03S140	Fuel filter	Filtro de combustible	1	

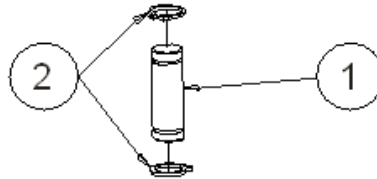
Girder sub components – Subcomponentes de viga

Item./Art. 3 (1N01K040) : Ring roller set – Rodillo



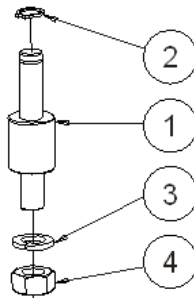
Item. Art.	Part № # de parte	Description	Parte	Pcs Cant.	Note Nota
1	1N01S040	Roller guide	Guia - rodillo	1	
2	N826	Spring washer 8	Arandela de resorte 8	1	
3	N843	Nut M8	Tuerca M8	1	
4	1N01S050	Pulley	Polea	1	
5	N923	Wide washer 6	Arandela ancha 6	1	
6	N913	Self-locking nut M6	Tuerca de bloqueo M6	1	

Item./Art. 4 (1N01K060) : Actuator pivot set – Eje – rodillo - completo

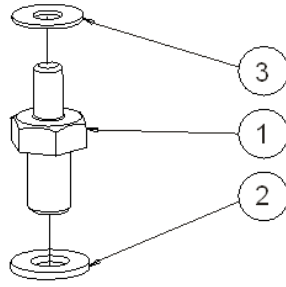


Item. Art.	Part № # de parte	Description	Parte	Pcs Cant.	Note Nota
1	1N01S060	Actuator pivot	Pivote - actuador	1	
2	N844	Retaining ring 10	Anillo de retencion 10	2	

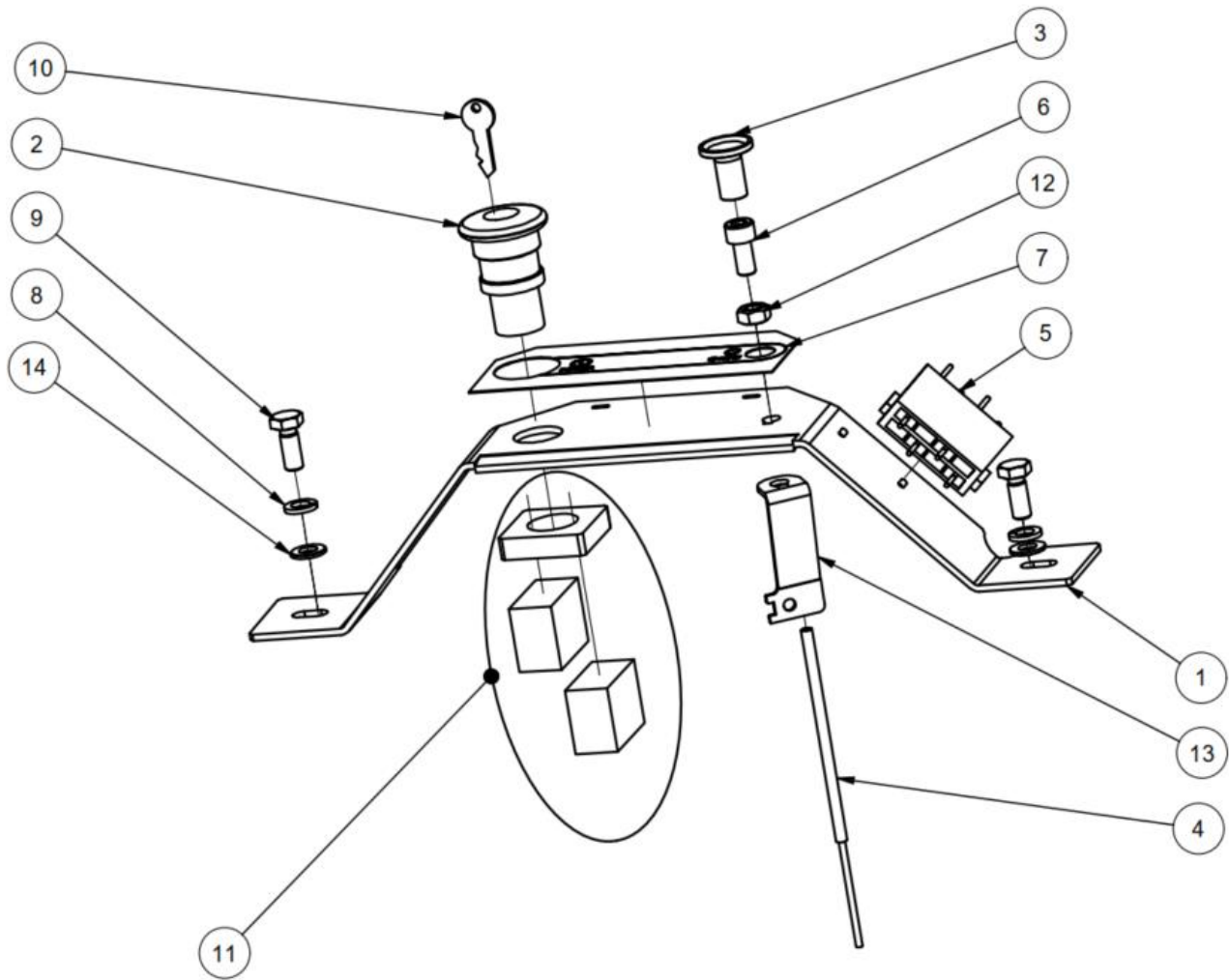
Item./Art. 5 (1N01K070) : Actuator pivot – fixed (set) - Montura Actuador completo



Item. Art.	Part № # de parte	Description	Parte	Pcs Cant.	Note Nota
1	1N01S070	Actuator pivot fixed	Pivote del actuador - fijo	1	
2	N844	Retaining ring 10	Anillo de retencion 10	1	
3	N845	Spring washer 10	Arandela de resorte 10	1	
4	N835	Nut M10	Tuerca M10	1	

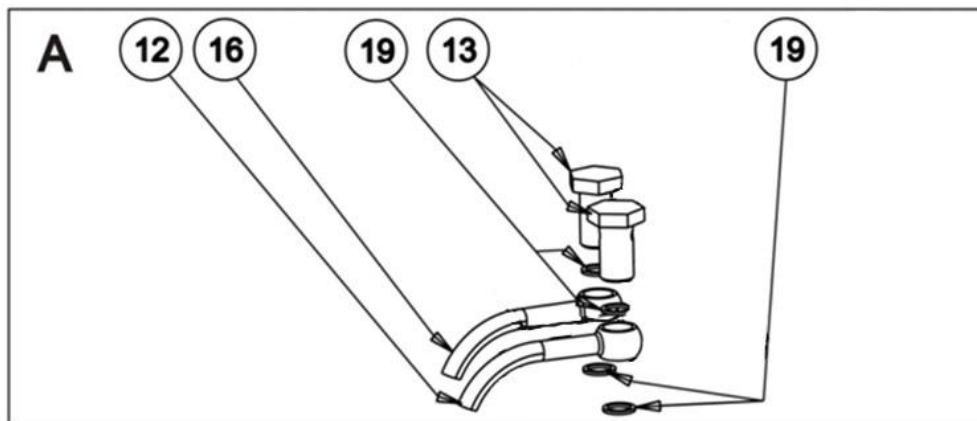
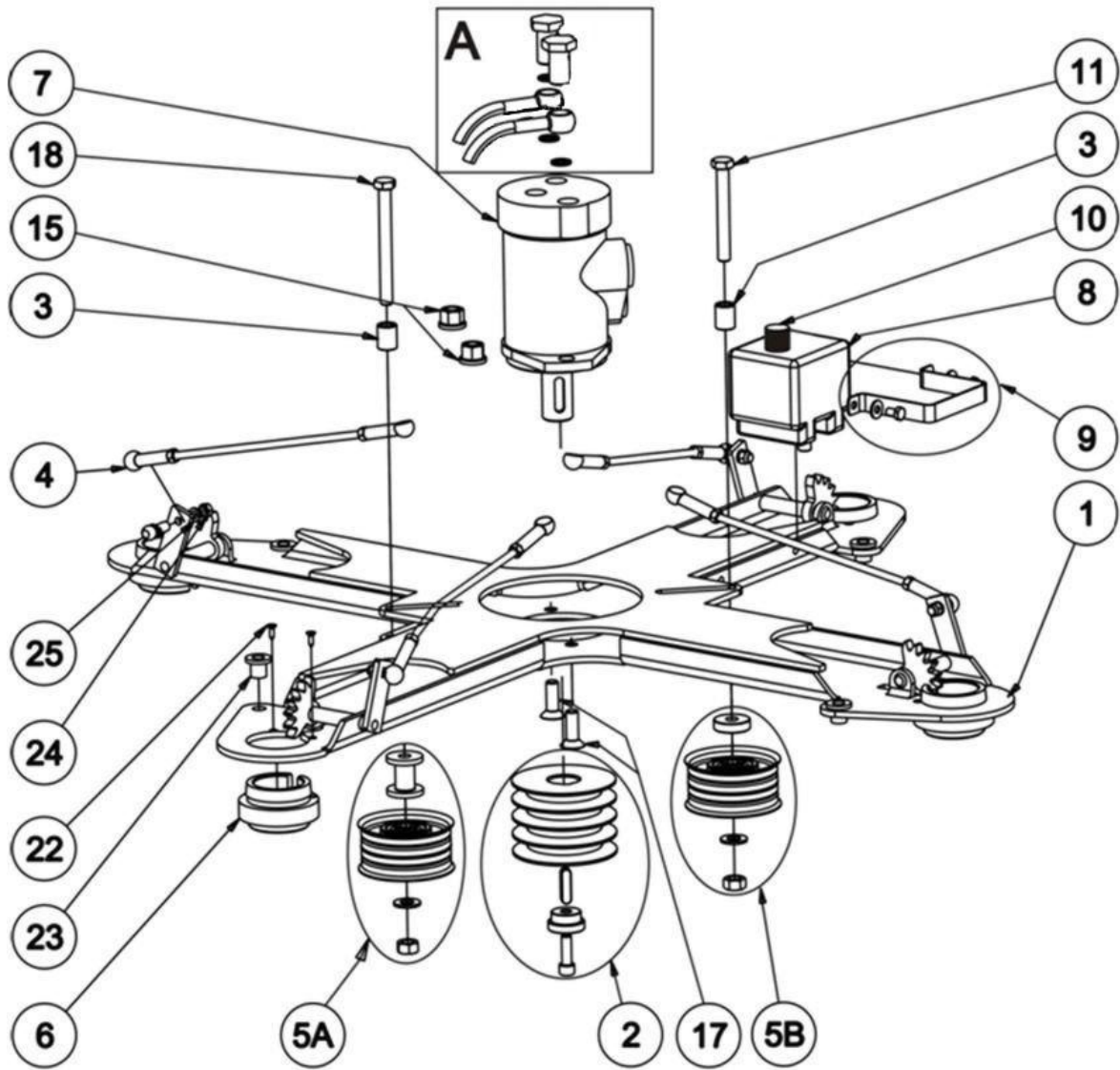
Item./Art. 6 (1N01K100) : Girder bolt set - Perno de soporte Viga completo

Item. Art.	Part No # de parte	Description	Parte	Pcs Cant.	Note Nota
1	1N01S100	Girder bolt	Perno de soporte	1	
2	N921	Washer 12	Arandela 12	1	
3	N920	Rubber washer	Arandela de goma	1	

On/Off Bracket - Soporte de encendido/apagado

Item. Art.	Part № # de parte	Description	Parte	Pcs Cant.	Note Nota
1	1N02S010	Controller bracket	Soporte del controlador	1	
2	1N02S020	Stop button	Botón de parada	1	
3	1N02S030	Choke button	Botón de estrangulación	1	
4	1M01K110	Choke cable - set	Cable de estrangulación	1	
5	N2662	Connector - 6 pin - set	Conector de 6 pines	1	
6	1N02S060	Choke guide bolt	Perno guía del estrangulador	1	
7	1P337	Label - control panel	Etiqueta – panel de control	1	
8	N826	Spring washer	Arandela de resorte	2	
9	N885	Hex bolt M8x20	Perno hexagonal M8x20	2	
10	1N02S100	Stop button key	Llave del botón de parada	1	
11	1N02K150	Switch	Interruptor	1	
12	N914	Self-locking nut M8	Tuerca autoblocante M8	1	
13	1N02S150	Cable holder	Sujetacables	1	
14	N869	Washer 8	Arandela 8	2	

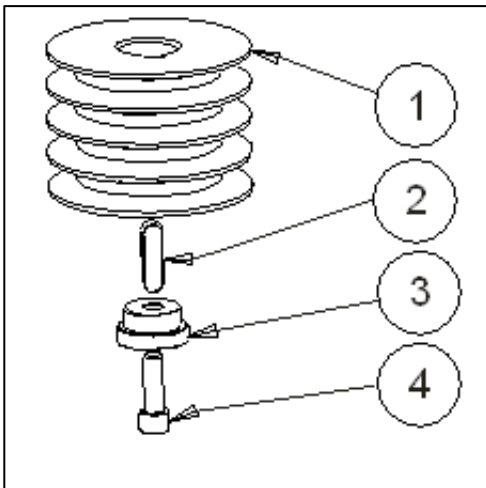
Cross assembly ILD01 STD - Marco ensamblaje ILD01 STD



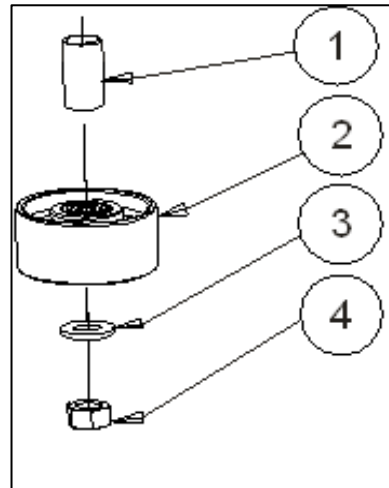
PARTS MANUAL SPIDER ILD01G & HYDRO TWIN

Item. Art.	Part № # de parte	Description	Parte	Pcs Cant.	Note Nota
1	1K01S010	Cross	Marco	1	
2	1K01K050	Belt pulley SPA 80 set	Polea SPA 80 completa	1	
3	1K01S080	Spacing ring 18/10/v20	Anillo espaciador 18/10/v20	2	
4	1K01K100	Draw rod	Varilla - aceleracion	4	
5A	1K01K121A	Tightening pulley set A	Polea - tensor completa A	1	
5B	1K01K121B	Tightening pulley set B	Polea - tensor completa B	1	
6	2K01S040	Sliding bushing	Casquillo deslizante	4	
7	1K01S221	Hydraulic motor OMP 40	Motor hidraulico OMP 40	1	
8	1K01S241	Hydraulic Oil Overflow Tank	Tanque - desbordamiento aceite hidraulico	1	
9	1K01K251	Overflow Tank bracket set	Soporte - tanque desborde	1	
10	1K01S271	Overflow Tank cap	Tapa - tanque desborde	1	
11	N837	Hex bolt M10x80	Perno hexagonal M10x80	1	
12	N2478	Hose 1SC10X0.74 / M18	Manguera 1SC10X0.74 / M18	1	
13	N852	Flow-through bolt 1/2"	Perno de flujo 1/2"	2	
15	N855	Flange nut M10	Tuerca de brida M10	2	
16	N2479	Hose 1SC 10x0,78 / M18	Manguera 1SC 10x0,78 / M18	1	
17	N857	Countersunk bolt M10x30	Perno avellanado M10x30	2	
18	N858	Carriage bolt M10x110	Perno carrocerero M10x110	1	
19	N896	Bonded seal washer 1/2"	Arandela sellada 1/2"	4	
22	N890	Phillips head screw M3,5x19	Tornillo phillips M3,5x19	8	
23	N1036	Sliding bushing	Casquillo deslizante	4	
24	N914	Self-locking nut M8	Tuerca de bloqueo M8	4	
25	N826	Spring washer M8	Arandela de resorte M8	4	

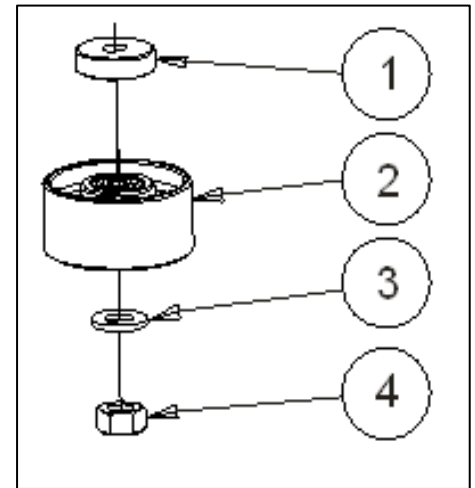
Cross ILD01 STD sub components – Subcomponentes cruzados ILD01 STD



Item./Art. 2
(1K01K050)



Item./Art. 5A
(1K01K121A)



Item./Art. 5B
(1K01K121B)

Item./Art. 2 (1K01K050) : Motor pulley set - Polea SPA 80 – motor (completa)

Item. Art.	Part Ne # de parte	Description	Parte	Pcs Cant.	Note Nota
1	1K01S050	Belt pulley SPA 80	Polea SPA 80	1	
2	N854	Parallel key 8x7x30	Chaveta 8x7x30	1	
3	1K01S060	Belt pulley washer	Arandela - polea	1	
4	N839	Capscrew M8x25	Perno allen M8x25	1	

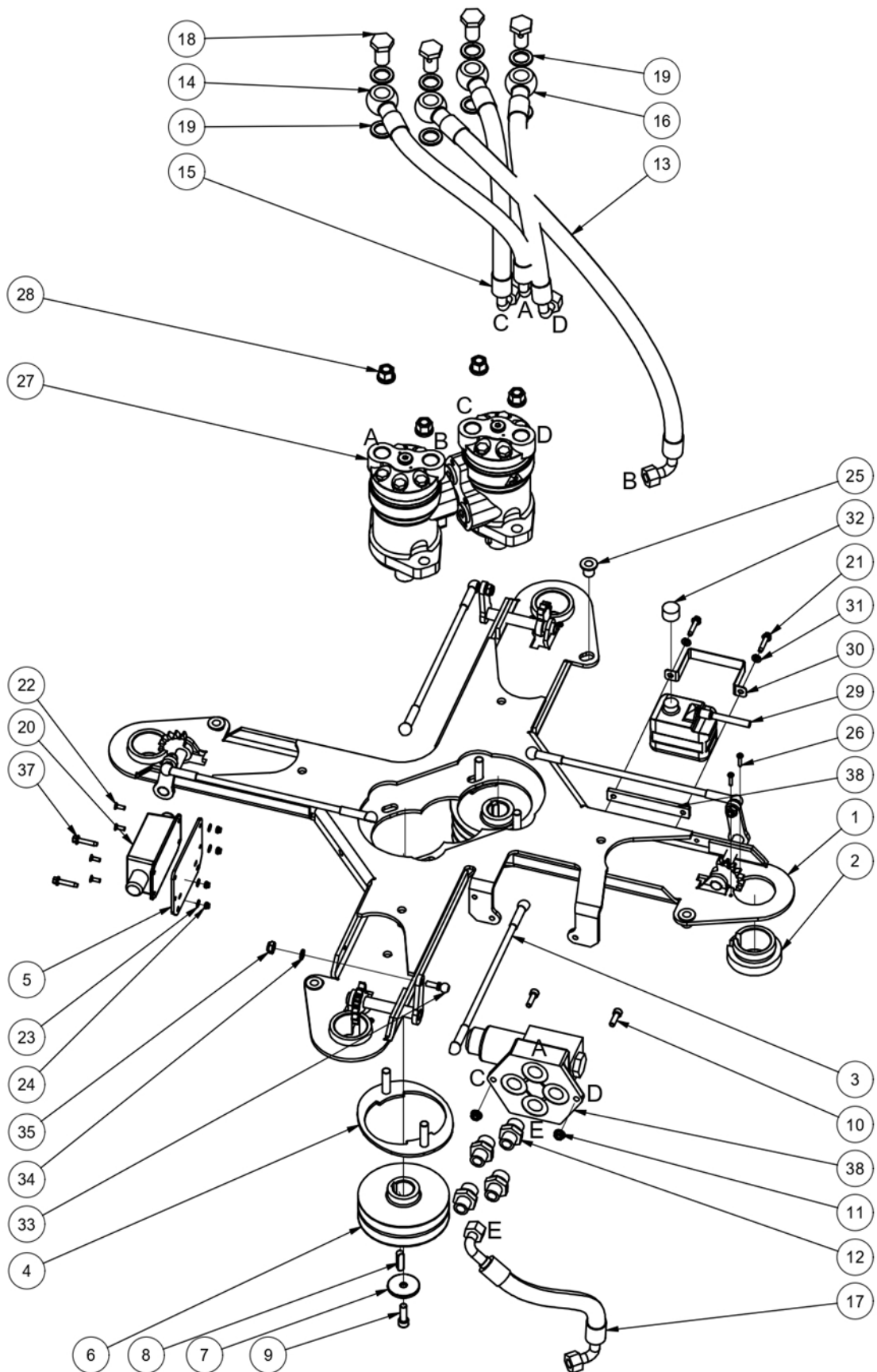
Item./Art. 5A (1K01K121A) : Idler pulley A set - Polea loca A completa

Item. Art.	Part Ne # de parte	Description	Parte	Pcs Cant.	Note Nota
1	1K01S151	Spacing ring 16/10,1/v34	Anillo espaciador 16/10,1/v34	1	
2	1K01S121	Tensioning pulley II.	Polea tensora II.	1	
3	N1094	Washer 10	Arandela 10	1	
4	N915	Self-locking nut M10	Tuerca de bloqueo M10	1	

Item./Art. 5B (1K01K121B) : Idler pulley B set - Polea loca B completa

Item. Art.	Part Ne # de parte	Description	Parte	Pcs Cant.	Note Nota
1	1K01S141	Spacing ring 16/10,1/ v8	Anillo espaciador 16/10,1/ v8	1	
2	1K01S121	Tensioning pulley II.	Polea tensora II.	1	
3	N1094	Washer 10	Arandela 10	1	
4	N915	Self-locking nut M10	Tuerca de bloqueo	1	

Cross assembly ILD01 Hydro twin - Marco ensamblaje ILD01 Hydro twin

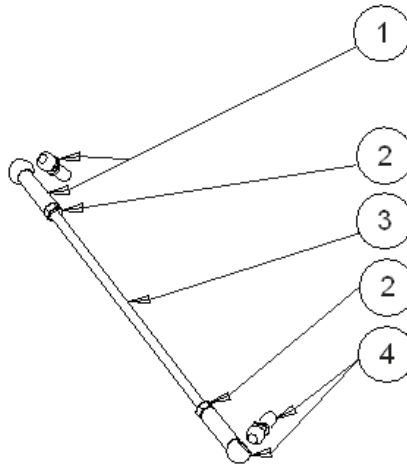


PARTS MANUAL SPIDER ILD01G & HYDRO TWIN

Item. Art.	Part № # de parte	Description	Parte	Pcs Cant.	Note Nota
1	1K01S170	Cross 01 shear - welded	Cruz 01 deslizamiento - soldadura	1	
2	2K01S040	Guide sleeve 02	Casquillo guía 02	4	
3	1K01K140	Lift rod	Palanca de elevación	4	
4	2K02S070	Cross flange welded	Brida de cruz soldadura	2	
5	1K01S300	Shear module holder	Soporte del módulo de deslizamiento	1	
6	1K01S200	Pulleys	Polea	2	
7	2K02S060	Hydraulic motor washer	Arandela del motor hidráulico	2	
8	N854	Parley key 8x7x30	Pasador 8x7x30	2	
9	N832	M8 Allen screw	Tornillo Allen M8	2	
10	N807	M6 Allen screw	Tornillo Allen M6	2	
11	N2748	M6 6-point fan nut with collar	Tuerca 6hr M6 abanico con collarín	2	
12	N2140	XAL 12 R 3/4" neck	Boquilla XAL 12 R 3/4"	4	
13	N3085	0.71 m hose	Manguera 0,71 m	1	
14	N3086	0.38 m hose	Manguera 0,38 m	1	
15	N3087	0.36 m hose	Manguera 0,36 m	1	
16	N3088	0.44 m hose	Manguera 0,44 m	1	
17	N3089	0.37 m hose	Manguera 0,37 m	1	
18	N852	Flow screw 1/2"	Tornillo de flujo 1/2"	4	
19	N931	GEM seal 1/2"	Junta GEM 1/2"	8	
20	2N01S310	Lift module	Módulo de elevación	1	
21	N2532	Drill screw 5.5	Tornillo de perforación 5,5	2	
22	N2284	Internal screw 6hr M4	Tornillo de cabeza interna 6hr M4	4	
23	N2055	Precision washer M4	Arandela de precisión M4	4	
24	N2010	Low self-locking nut M4	Tuerca autoblocante baja M4	4	
25	N1036	Sliding bearing with rim	Cojinete deslizante con reborde	4	
26	N890	Screw M3.5	Tornillo M3,5	8	
27	1K01S221	Hydromotor OMP 40	Hidromotor OMP 40	2	
28	N855	Flange nut M10	Tuerca de brida M10	4	
29	1K01S241	Container	Recipiente	1	
30	1K01S251	Container sleeve complete	Abrazadera del recipiente completa	1	
31	N805	Spring washer 6	Arandela elástica 6	2	
32	1K01S271	Container lid	Tapa del recipiente	1	
33	N935	Angle joint M8	Articulación angular M8	4	
34	N826	Spring washer 8	Arandela elástica 8	4	
35	N914	Self-locking nut M8	Tuerca autoblocante M8	4	
36	2K02S041	Shear valve	Válvula de deslizamiento	1	
37	N3093	TEX screw	Tornillo TEX	2	
38	1K01S29	Container bracket	Abrazadera del recipiente	1	

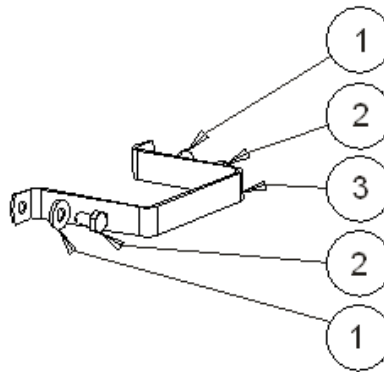
Cross ILD01 Hydro twin sub components – Subcomponentes cruzados

Item./Art. 3 (1K01K140) : Elevation push rod set - Varilla de elevacion complete



Item. Art.	Part № # de parte	Description	Parte	Pcs Cant.	Note Nota
1	N840	Ball joint M8 C13R	Rotula M8 C13R	1	
2	N843	Nut M8	Tuerca M8	2	
3	1K01S100	Draw rod	Varilla	1	STD
3	1K01S190	Draw rod HT	Varilla HT	1	Hydro twin
4	N935	Angular joint M8 CS13R	Junta angular M8 CS13R	1	

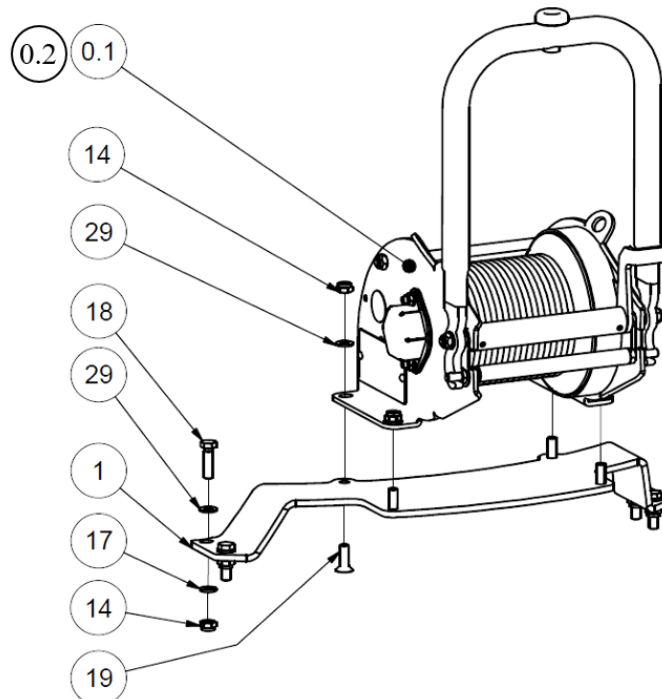
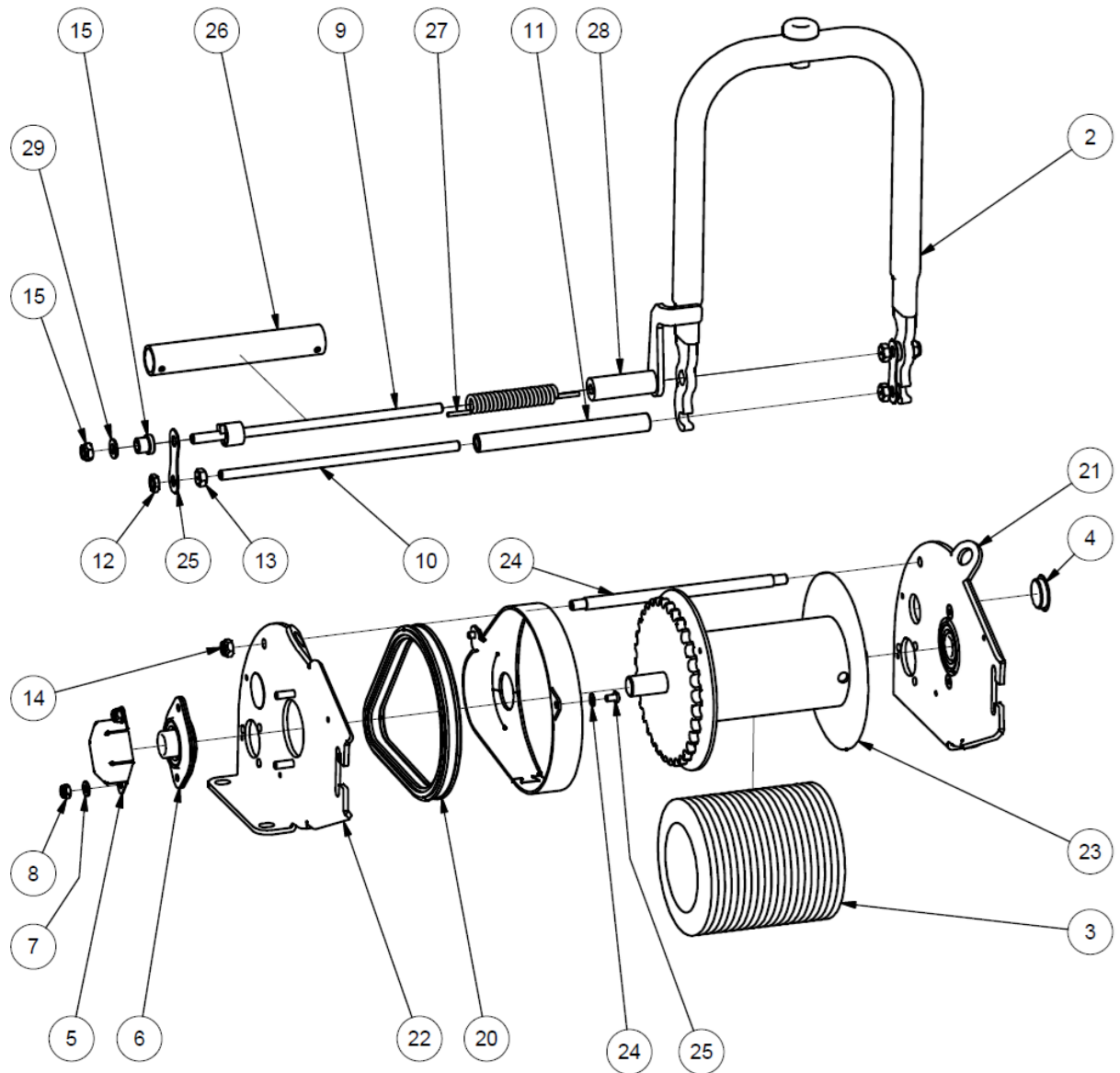
Item./Art. 30 (1K01K251) : Overflow bracket set - Soporte tanque de desborde complete



Item. Art.	Part № # de parte	Description	Parte	Pcs Cant.	Note Nota
1	N805	Washer 6	Arandela 6	2	
2	N2532	Self drilling bolt M5x25	Perno autoperforante M5x25	2	
3	1K01S251	Tank bracket	Soporte - tanque	1	

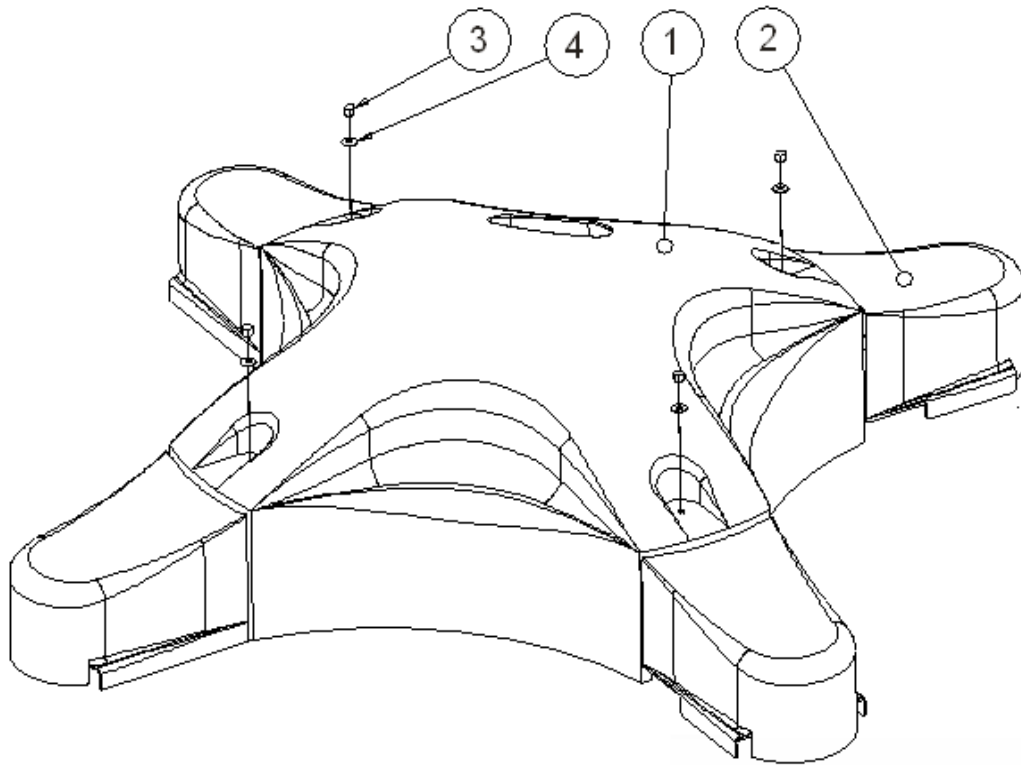
Winch set - Conjunto de carrete

***only for versions with winch / solo para versiones con cabrestante**

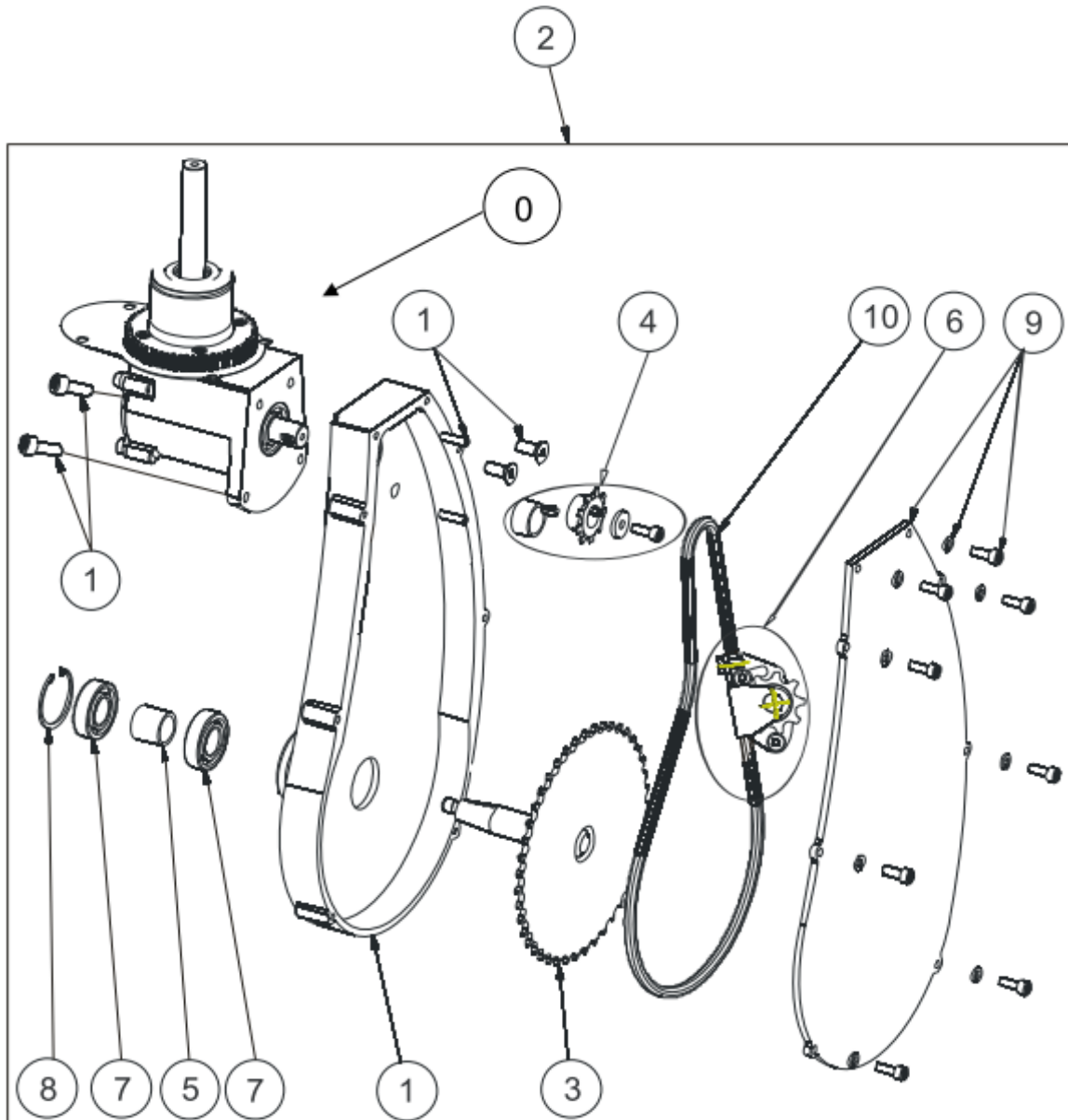


PARTS MANUAL SPIDER ILD01G & HYDRO TWIN

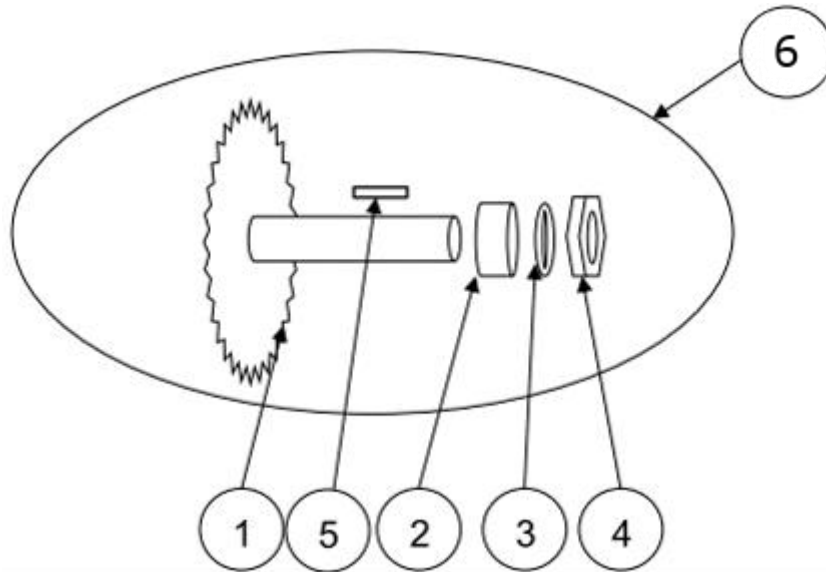
Item. Art.	Part № # de parte	Description	Parte	Pcs Cant.	Note Nota
0.1	1W01S001	Winch ILD01	Carrete ILD01	1	ILD01
0.2	2W01S001	Winch ILD02	Carrete ILD02	1	ILD02
1	1W01S020	Winch bracket	Consola del carrete	1	ILD01
2	1W01S210	Winch arm	Brazo del carrete	1	ILD01, ILD02
3	1W01S291	Rope	Cable	1	ILD01, ILD02
4	N2066	Cover	Tapón	2	ILD01, ILD02
5	1W01S440	Bearing cover	Tapa del cojinete	2	ILD01, ILD02
6	N506B	Bearing	Cojinete	2	ILD01, ILD02
7	N820	Washer M6	Arandela M6	4	ILD01, ILD02
8	N913	Selflocking nut M6	Tuerca autoblocante M6	4	ILD01, ILD02
9	1W01S420	Roller guide I	Inserto de rodillo I	1	ILD01, ILD02
10	1W01S170	Winch bolt III	Perno III	1	ILD01, ILD02
11	1W01S190	Roller guide	Rodillo	1	ILD01, ILD02
12	N2065	Nut M8 low	Tuerca M8 baja	2	ILD01, ILD02
13	N843	Nut M8	Tuerca M8	3	ILD01, ILD02
14	N914	Selflocking nut M8	Tuerca autoblocante M8	12	ILD01, ILD02
15	1W01S180	Bushing guide	Casquillo de guía	2	ILD01, ILD02
16	N1068	Snap hook	Mosquetón	1	ILD01, ILD02
17	N826	Spring washer M8	Arandela elástica M8	4	ILD01, ILD02
18	N10696	Hex bolt Mx30	Tornillo M8x30	4	ILD01, ILD02
19	N832	Hex bolt M8x25	Tornillo M8x25	4	ILD01, ILD02
20	N2644	Winch chain	Cadena del cabrestante	1	ILD01, ILD02
21	1W01K031	Winch bracket left	Consola izquierda del cabrestante	1	ILD01, ILD02
22	1W01K033	Winch bracket right	Consola derecha del cabrestante	1	ILD01, ILD02
23	1W01K082	Drum	Tambor	1	ILD01, ILD02
24	1W01S150	Winch bolt I.	Perno I.	1	ILD01, ILD02
25	1W01S390	Winch bolt lock	Seguro del perno	2	ILD01, ILD02
26	1W01S191	Roller guide 25	Rodillo 25	1	ILD01, ILD02
27	1W01S430	Guide spring	Resorte de la guía	1	ILD01, ILD02
28	1W01S410	Roller guide inser II.	Inserto del rodillo II.	1	ILD01, ILD02
29	N2117	Washer M8	Arandela M8	10	ILD01, ILD02

Hood – Cubierta

Item. Art.	Part № # de parte	Description	Parte	Pcs Cant.	Note Nota
1	1N04S010	Bonnet - engine	Cubierta - motor	1	STD
	1N04S011	Bonnet engine	Cubierta motor	1	HT
2	1N04S020	Bonnet - arm	Cubierta - brazo	4	
3	N918	Low acorn nut M8	Tuerca M8 cerrada	4	
4	N919	Washer 8	Arandela de cubierta 8	4	

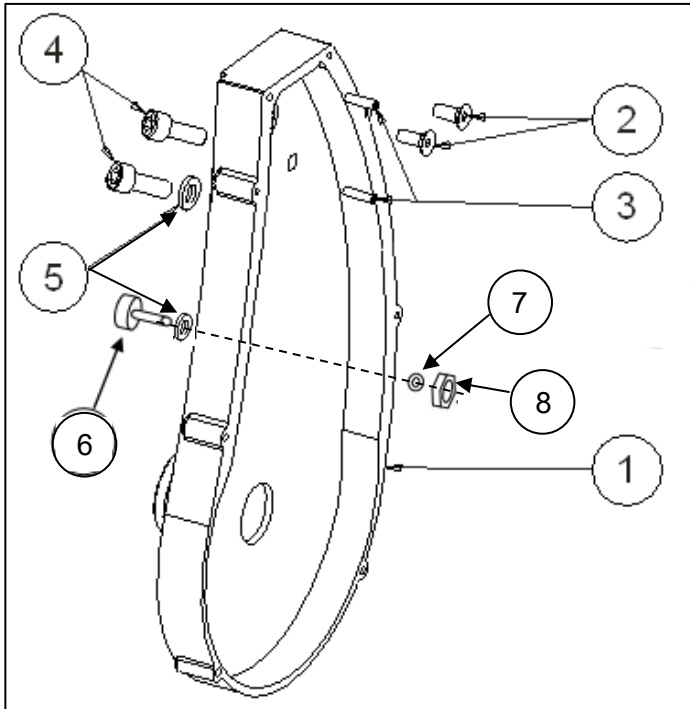
Wheel suspension - Suspensión rueda

Item. Art.	Part № # de parte	Description	Parte	Pcs Cant.	Note Nota
0	1P01K023	Gear box M8 - set	Caja de engranajes M8 - completa	4	
1	1P01K011	Housing - set	Cubierta - completa	1	
2	1P01K003	Wheel suspension M8 UNI - set	Suspension - rueda M8 UNI - juego	4	
3	1P01S063	Wheel shaft with sprocket	Eje de rueda con piñón	1	
4	1P01K111	Sprocket Z10	Piñón Z10	1	
5	1P01S180	Spacing ring 20-25-v22,5	Anillo espaciador 20-25-v22,5	1	
6	1P01K241	Chain tensioner II	Tensor II	1	
7	N501	Bearing 6004 2RS	Rodamiento 6004 2RS	2	
8	N802	Circlip internal 42	Anillo de seguridad 42	1	
9	1P02K030	Cover plate set	Placa de cubierta - completa	1	
10	1P02S091	Roller chain IWIS	Cadena IWIS	1	

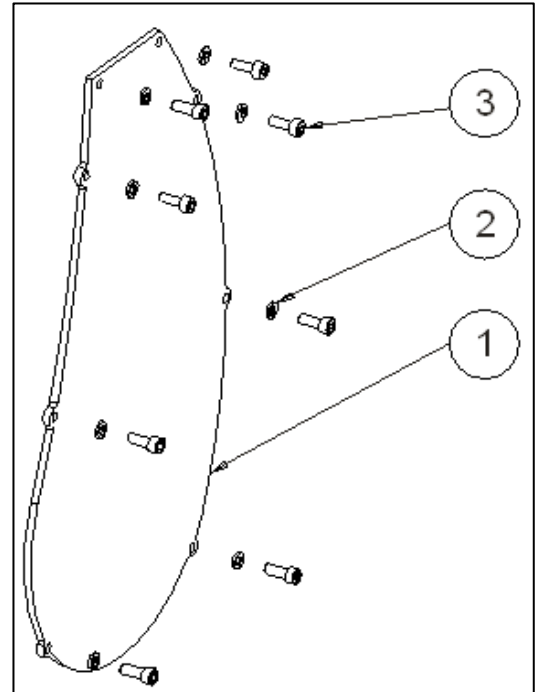
Item./Art. 3 (1P01K063) : Wheel shaft with sprocket II - Eje de rueda con piñón II juego

Item. Art.	Part № # de parte	Description	Parte	Pcs Cant.	Note Nota
1	1P01S063	Wheel shaft with sprocket	Eje de rueda con piñón	1	
2	1P01S201	Spacing ring 25/20/v9,5	Anillo espaciador 25/20/v9,5	1	
3	1P03S080	Washer 12	Arandela 12	1	
4	N2054	Nut M12x1,5	Tuerca M12x1,5	1	
5	N1023A	Parallel key 5x5x22	Chaveta 5x5x22	1	
6	1P01K063	Wheel shaft with sprocket II set	Eje de rueda con piñón II juego	1	

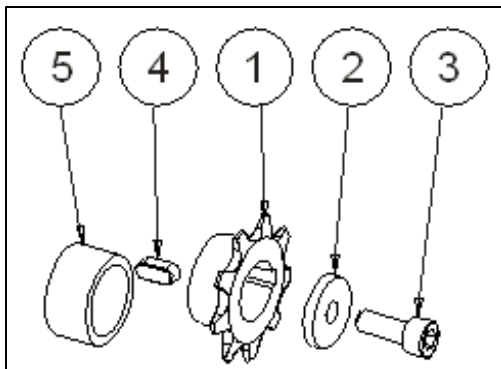
Leg – Brazo



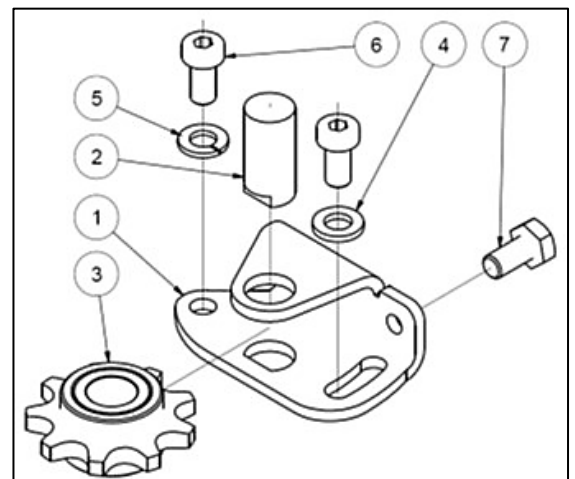
Item./Art. 1 (1P01K011) : Leg set - Brazo completo



Item./Art. 9 (1P02K030) : Leg cover set - Cubierta brazo completa



Item./Art. 4 (1P01K111) : Sprocket Z10 set - Piñón Z10 completo



Item./Art. 6 (1P01K241) : Tensioner set - Tensor completo

Item./Art. 1 (1P01K011) : Leg set - Brazo completo

Item. Art.	Part № # de parte	Description	Parte	Pcs Cant.	Note Nota
1	1P01S011	Leg	Brazo	1	
2	N3083	Countersunk bolt M8x25	Perno avellanado M8x25	2	
3	N809	Spring pin 6x20	Pasador de resorte 6x20	2	
4	N839	Capscrew M8x25	Perno allen M8x25	2	
5	N826	Spring washer 8	Arandela de resorte 8	2	
6	N2456	Capscrew M8x40	Perno allen M8x30	1	
7	N869	Washer 8	Arandela 8	2	
8	N914	Nut M8	Tuerca M8	1	

Item./Art. 9 (1P02K030) : Leg cover set - Cubierta brazo completa

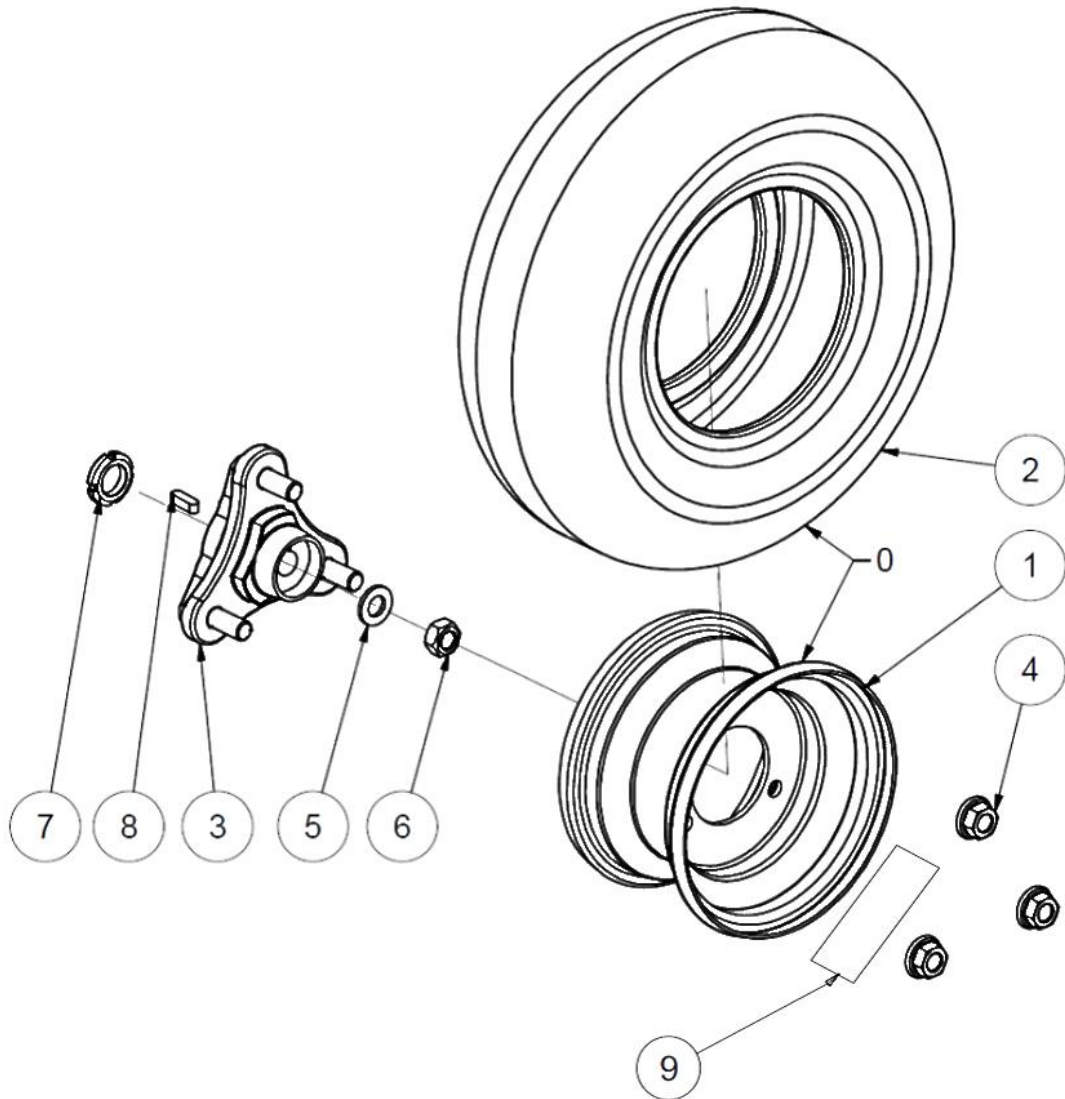
Item. Art.	Part № # de parte	Description	Parte	Pcs Cant.	Note Nota
1	1P02S030	Cover	Cubierta	1	
2	N805	Spring washer 6	Arandela de resorte 6	8	
3	N807	Capscrew M6x20	Perno allen M6x20	8	

Item./Art. 4 (1P01K111) : Sprocket Z10 set - Piñón Z10 completo

Item. Art.	Part № # de parte	Description	Parte	Pcs Cant.	Note Nota
1	1P01S110	Sprocket Z10	Piñón Z10	1	
2	1P02S040	Washer C-RGS 6-20	Arandela C-RGS 6-20	1	
3	N885	Hex bolt M8x20	Perno hexagonal M8x20	1	
4	N814	Parallel key 5x5x12	Chaveta 5x5x12	1	
5	1P01S160	Spacing ring 17/22/v9	Anillo espaciador 17/22/v9	1	

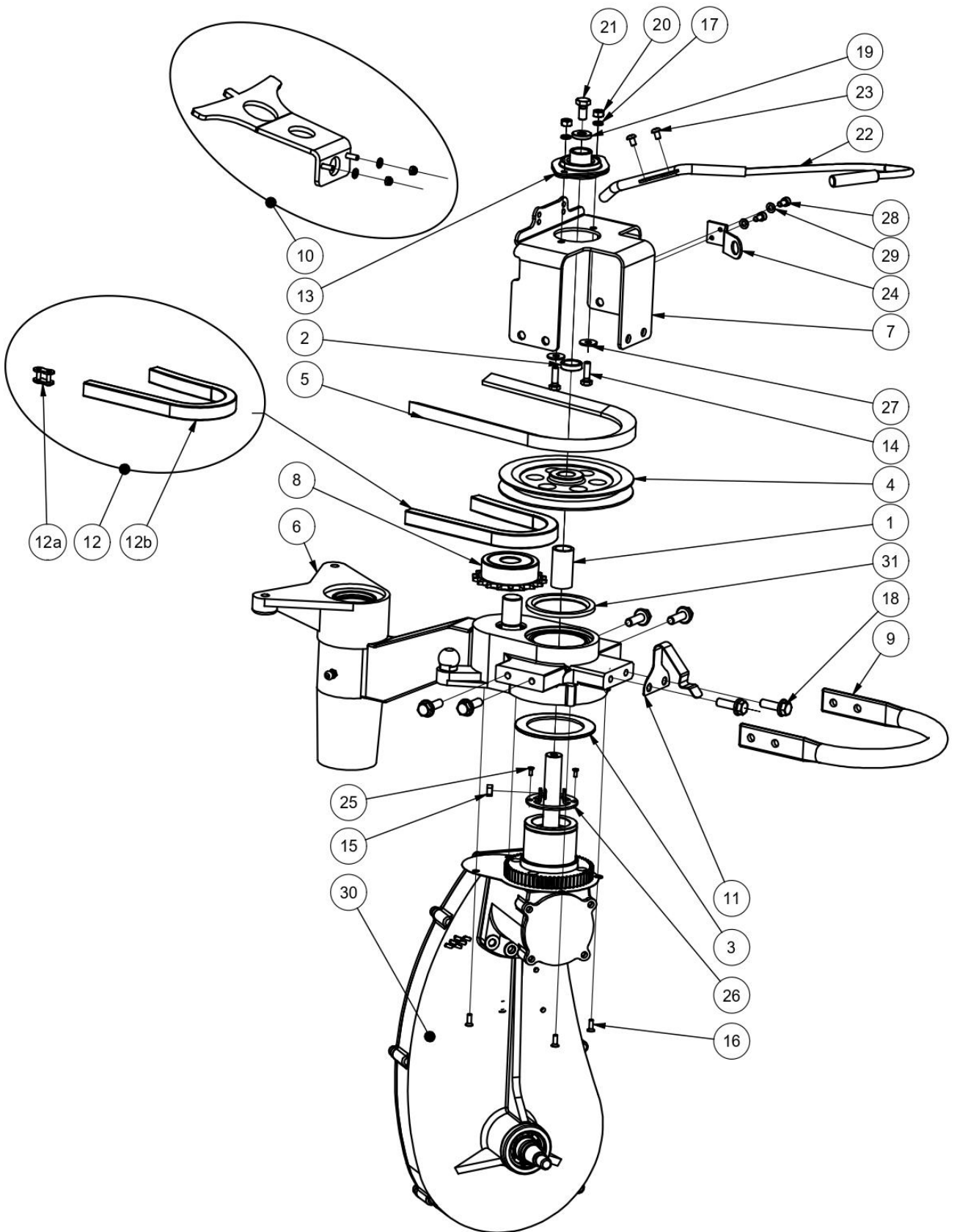
Item./Art. 6 (1P01K241) : Tensioner set - Tensor completo

Item. Art.	Part № # de parte	Description	Parte	Pcs Cant.	Note Nota
1	1P01S250	Tensioner bracket	Soporte - tensor	1	
2	1P01S270	Pivot 12x25	Pivote 12x25	1	
3	1P01S260	Sprocket 9z	Piñón 9z	1	
4	N820	Washer 6	Arandela 6	1	
5	N805	Washer spring 6	Arandela de resorte 6	1	
6	N2286	Capscrew M6x12	Perno allen M6x12	2	
7	N2040	Hex bolt M6x12	Perno hexagonal M6x12	1	

Wheel - Rueda

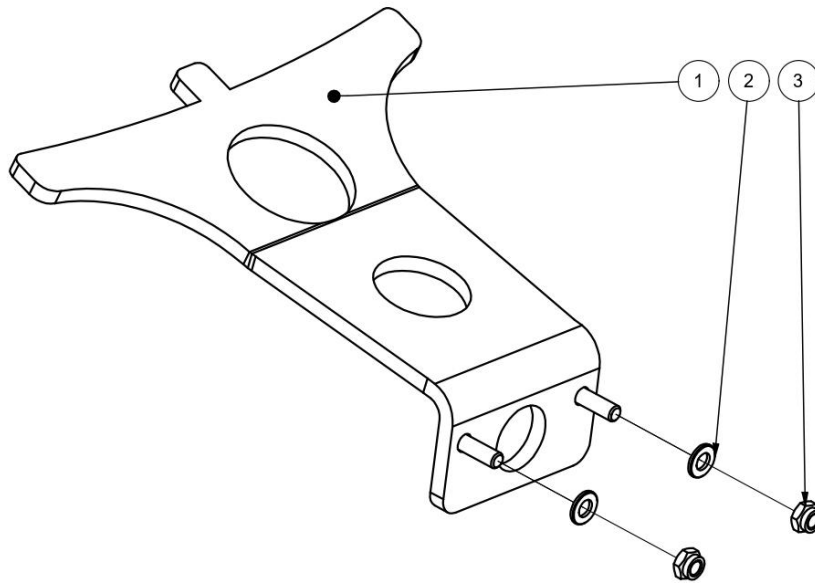
Item. Art.	Part № # de parte	Description	Parte	Pcs Cant.	Note Nota
0	1P03K006	Wheel 16x6.50 8 TL	Rueda 16x6,5 8 TL	1	
1	1P03S012	Rim Tubeless	Aro sin cámara	1	
2	1P03S053	Tyre 16x6,5-8	Neumático 16x6,5-8	1	
3	1P03S023	Wheel hub	Buje de rueda sin cámara	1	
4	N910	Wheel nut	Tuerca de rueda	3	
5	1P03S080	Wheel Hub Washer	Arandela del buje	1	
6	N2054	Nut M12x1,5	Tuerca M12x1,5	1	
7	1P01S201	Spacing ring 25/20/v9,5	Anillo espaciador 25/20/v9,5	1	
8	N1023A	Parallel key 5x5x22	Chaveta 5x5x22	1	
9	3P209	Label tyre pressure	Etiqueta presión de neumático	1	

Wheel Drive – Transmision de la rueda

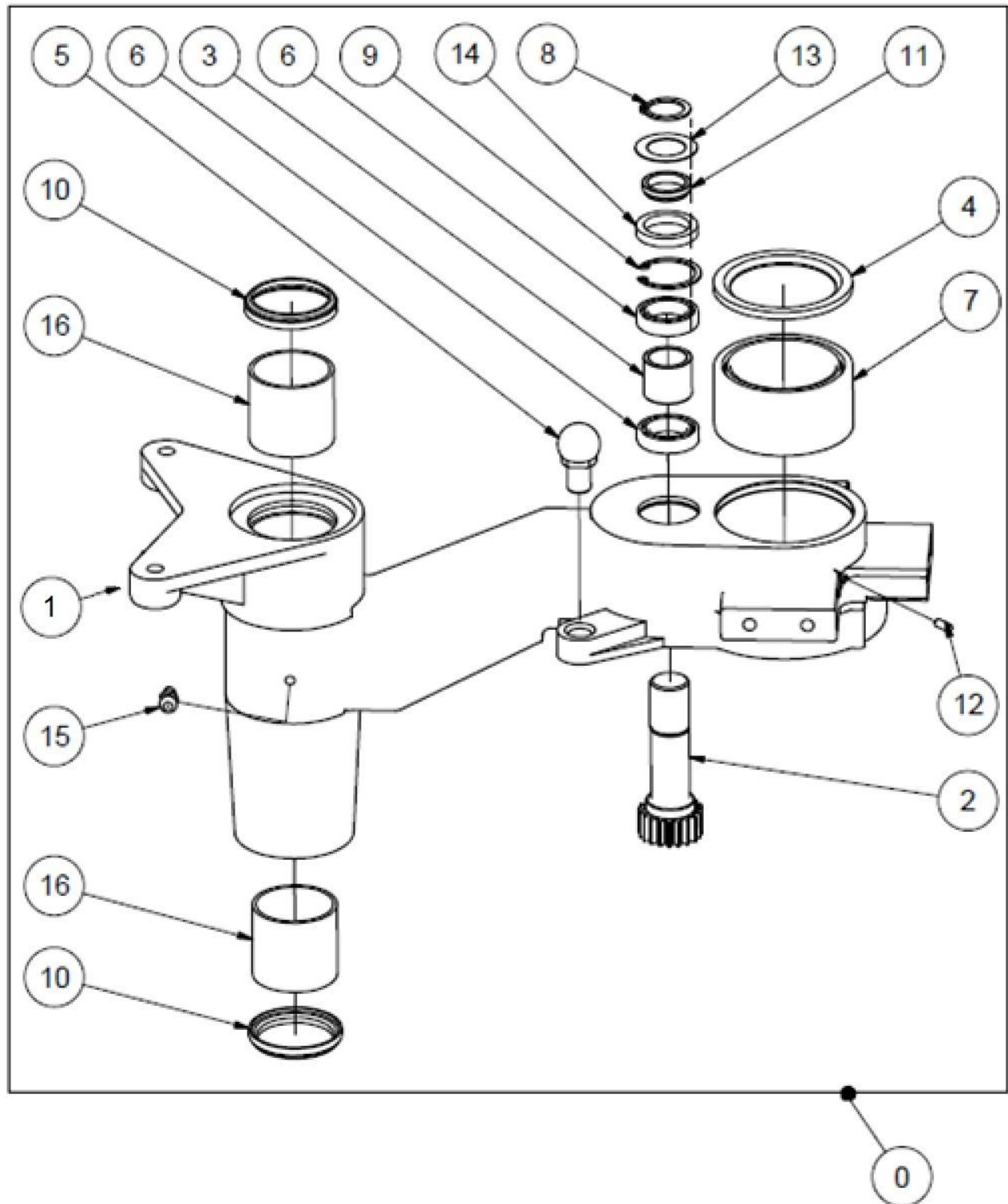


PARTS MANUAL SPIDER ILD01G & HYDRO TWIN

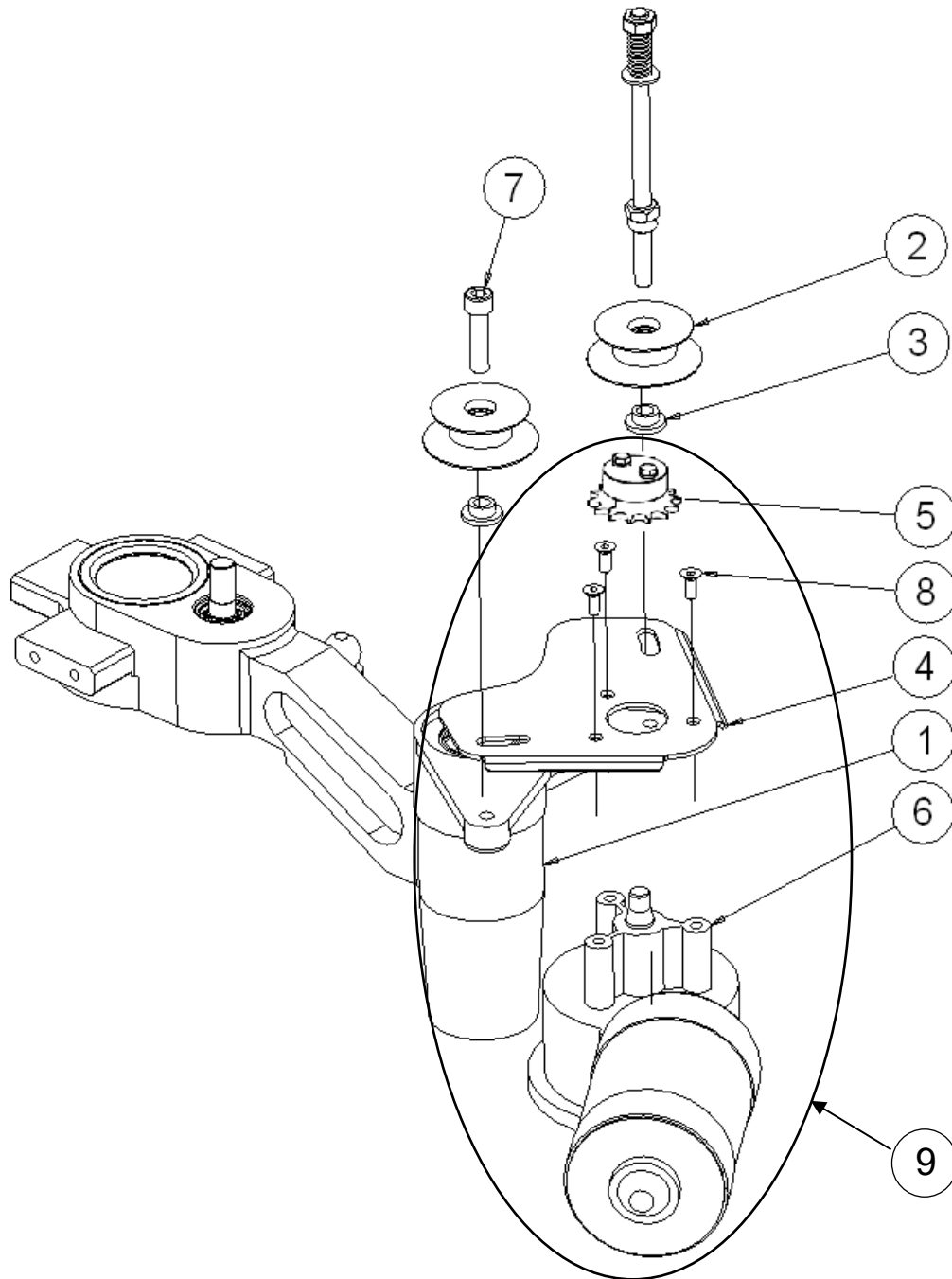
Item. Art.	Part № # de parte	Description	Parte	Pcs Cant.	Note Nota
1	1P01S151	Spacing ring 17-22-v41	Anillo distanciador 17-22-v41	4	
2	1P01S152	Spacing ring 17-22-v5,5	Anillo distanciador 17-22-v5,5	4	
3	1P01S501	Stop ring PA-6	Anillo de tope PA-6	4	
4	1P02S071	Pulley SPA 130 UNI	SPA 130 UNI	4	
5	1P02S100	V-belt SPA 1650 Lw	Correa trapezoidal SPA 1650 Lw	4	
	N2990	V-belt XPA 1622 Lw	Correa trapezoidal XPA 1622 Lw	4	Hydro twin
6	1R01K001	Arm - set	Brazo - completo	4	
7	1R01S022	Bracket - UNI II.	Consola de transmisión UNI II.	4	
8	1R01S046	Taper lock - set	Taper lock - completo	4	
9	1R01S221	Handle	Manilla - acero inoxidable	4	
10	1R01K230	Bonnet attachment - set	Soporte del carenado - completo	4	
11	1R01S240	Bonnet lock	Seguro	4	
12	1R01K264	Steering chain 01343 with chain master link	Cadena de ruedas 01 341	1	>2891 PPI_135a
	1R01K263	Steering chain 01341 with chain master link	Cadena de ruedas 01 343	1	>2891 PPI_135a
12a	N0005	Chain master link TEFLON	Acoplamiento de cadena TEFLON	1	
12b	1R01S264	Steering chain 01343 without chain master link	Cadena de dirección 01343 sin eslabón maestro	1	
	1R01S263	Steering chain 01341 without chain master link	Cadena de dirección 01341 sin eslabón maestro	1	
13	N506B	Bearing SBPFL 203 + Housing	Cojinete SBPFL 203 + carcasa	4	
14	N2583	Hex bolt M6x16 black	Tornillo M6x20 negro	8	
15	N1023A	Parallel key 5x5x22	Pasador hermético 5e7x5x12	4	
16	N2284	Countersunk bolt M4x12	Tornillo M4x12	16	
17	N820	Washer M6	Arandela M6 plana ZN amarilla	8	
18	N5125	Flanged bolt M8x25	Tornillo M8x25 con brida	24	
19	1P02S040	Spring washer C-RGS 8-20	Arandela C-RGS 8-20	4	
20	N2475	Nut M6	Tuerca M6 autoblocante	8	
21	N2049	Hex bolt M8x16	Tornillo 6hr M8x16	4	
22	2N01S171	Sensor inductive	Sensor inductivo de deslizamiento. Giro	1	Hydro twin
23	N2196	Bolt M5x8	Tornillo redondeado imb. M5x8	4	Hydro twin
24	2N01S180	Sensor holder	Soporte del sensor	1	Hydro twin
25	N2082	Screw M3x8	Tornillo zap. imb. M3x8	2	Hydro twin
26	2P02S031	Sensor inductive segment	Segmento del sensor inductivo	1	Hydro twin
27	N1089	Washer M6	Arandela grande M6	8	
28	N2170	Capscrew M5x10 blue	Tornillo Allen M5x10 azul zincado	2	Hydro twin
29	N821	Washer M5	Arandela M5	2	Hydro twin
30	1P01K003	Wheel suspension UNI	Suspensión de rueda UNI	4	
31	1R01S120	Sealing ring H-PUR	Anillo de sellado H-PUR	4	

Item./Art. 10 (1R01K230) : Arm Cover Bracket - Sujetador de cubierta complete

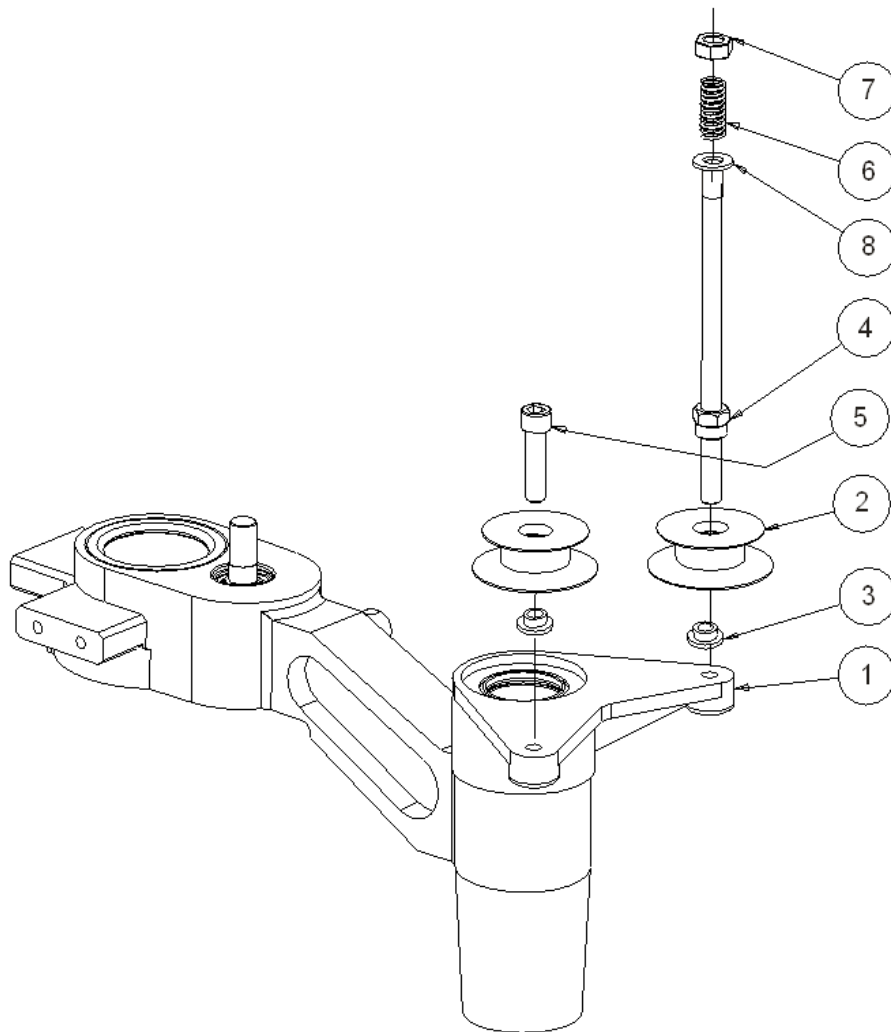
Item. Art.	Part № # de parte	Description	Parte	Pcs Cant.	Note Nota
1	1R01S230	Bonnet attachment	Sujetador de cubierta	4	
2	N821	Washer 5	Arandela 6	8	
3	N2146	Nut M5	Tuerca M5	8	

Arm set - Brazo completo

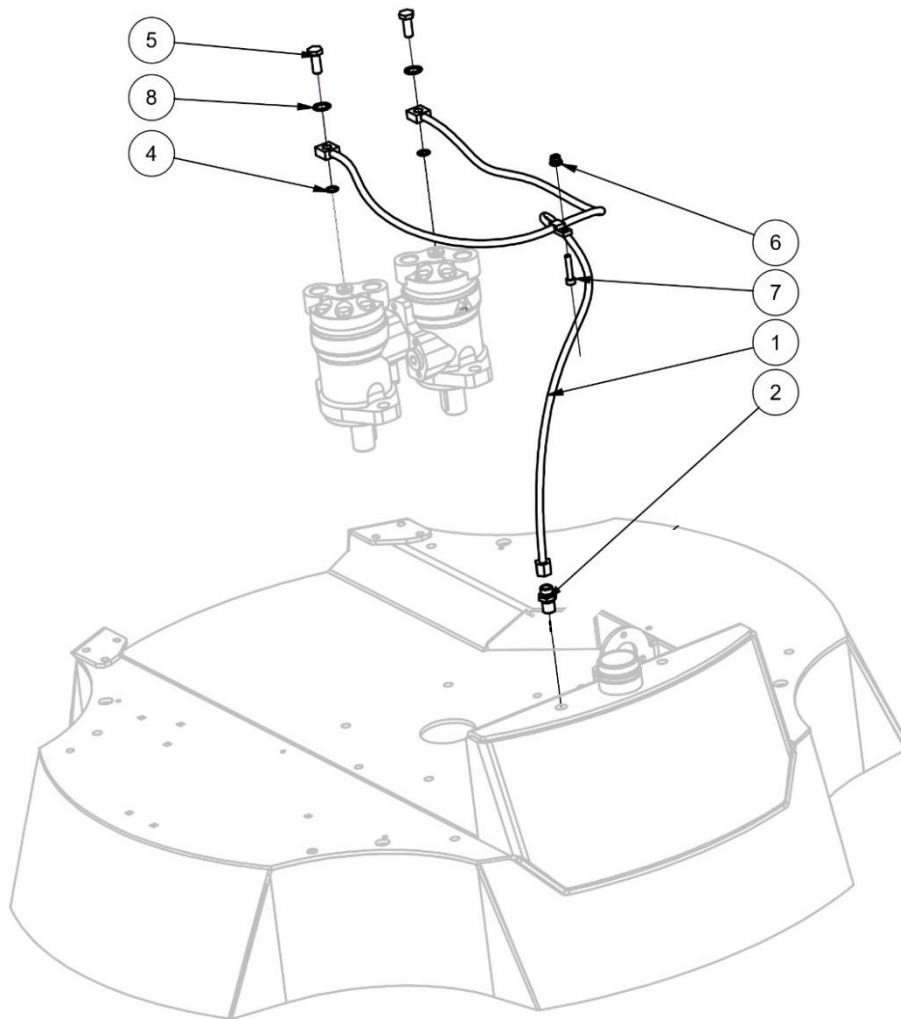
Item. Art.	Part № # de parte	Description	Parte	Pcs Cant.	Note Nota
0	1R01K001	Arm set	Brazo - completo	4	
1	1R01K010	Arm	Brazo de suspension	4	
2	1R01K031	Steering shaft 20 with pinion	Eje de dirección 20 con piñón	1	
3	1R01S061	Spacing ring 25 20 v21	Anillo espaciador 25-20-v21	1	
4	1R01S120	Sealing ring	Anillo obturador	1	
5	1R01S210	Ball joint	Rótula	1	
6	1R01S270	Bearing 61804 2RS	Rodamiento 61804 2RS	2	
7	N510	Bearing SKF NKI 55/35	Rodamiento SKF NKI 55/35	1	
8	N2041	Circlip external 20	Anillo de seguridad 20 externo	1	
9	N829	Circlip internal 32	Anillo de seguridad 32 interno	1	
10	N830	Scraper ring 40 48 4/7 PUR	Aro rascador 40-48-4/7 PUR	2	
11	1R01S280	Spacing ring 25 20 v6	Anillo espaciador 25-20-v6	1	
12	N2361	Set screw M4x10	Perno M4x10	1	
13	1R01S430	Cover ring	Anillo - cubierta	1	
14	1R01S420	Felt ring	Anillo de felpa	1	
15	N823	Straight grease fitting M6	Boquilla de engrase	1	
16	N505	Bearing 4040 KU	Anillo 4040 KU	2	

Steering servomotor - Motor de giro de ruedas

Item. Art.	Part № # de parte	Description	Parte	Pcs Cant.	Note Nota
1	1R01K001	Arm set	Juego de brazos	1	
2	1R01S170	Pulley assembly	Conjunto de poleas	2	
3	1R01S181	Spacing ring pulley	Polea con anillo espaciador	2	
4	2R02S017	Steering bracket DOGA	Soporte de dirección DOGA	1	PPI 130
5	2R02S021	Steering chain wheel Z14 DOGA	Rueda dentada de dirección Z14 DOGA	1	PPI 130
6	2R02S011	Steering servomotor DOGA	Servomotor de dirección DOGA	1	PPI 130
7	N831	Bolt M10x40	Perno M10x40	1	
8	N801B	Screw M8x25	Tornillo M8x25	3	
9	2R02K101	Steering servomotor DOGA set	Juego de servomotor de dirección DOGA	1	

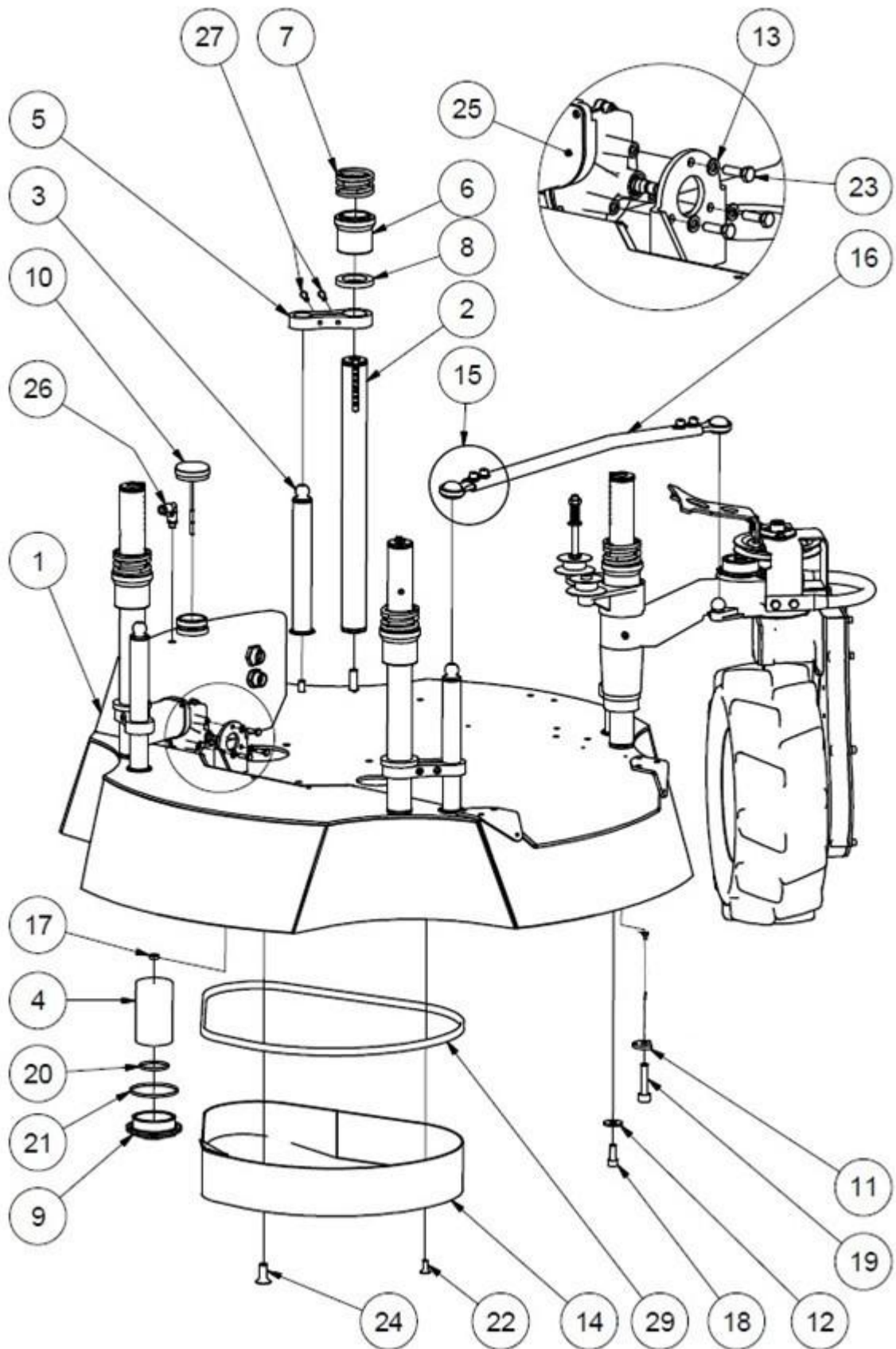
Steering chain pulley setup - Servomotor de dirección

Item. Art.	Part № # de parte	Description	Parte	Pcs Cant.	Note Nota
1	1R01K001	Arm	Brazo de suspension - completo	4	
2	1R01S170	Pulley assembly	Montaje de polea	2	
3	1R01S181	Spacing ring 10/24/v9 - pulley	Anillo espaciador 10/24/v9 - polea	2	
4	1R01S190	Bolt set	Perno - juego	1	
5	N831	Capscrew M10x40	Perno allen M10x40	1	
6	N836	Helical spring	Resorte helical	1	
7	N915	Self-locking nut M10	Tuerca de bloqueo M10	1	
8	N1036	Sliding bearing	Rodamiento deslizador	2	

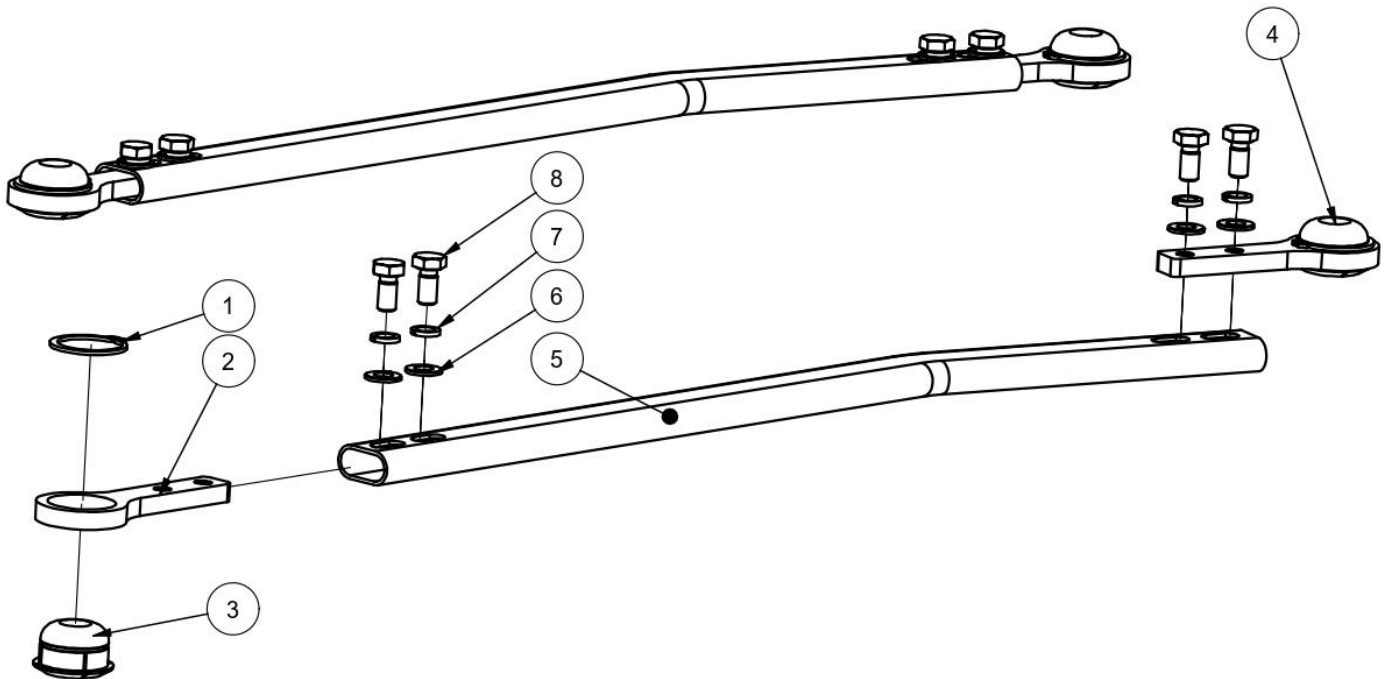
Hydraulic oil return ILD01 Hydro twin - Retorno de aceite hidráulico Hydro twin

Item. Art.	Part № # de parte	Description	Parte	Pcs Cant.	Note Nota
1	N3219	Drip hose	Manguera de goteo	1	
2	N2558	Neck	Boquilla	1	
4	N3215	Sealing ring (copper) G 1/8	Junta	2	
5	N853	Flow bolt 1/4	Anillo de sellado de cobre	2	
6	N1047	M6 nut	Tornillo de flujo	1	
7	N859	M6 Allen screw	Tuerca M6	1	
8	N2072	GEM 1/4" seal	Tornillo Allen M6	2	

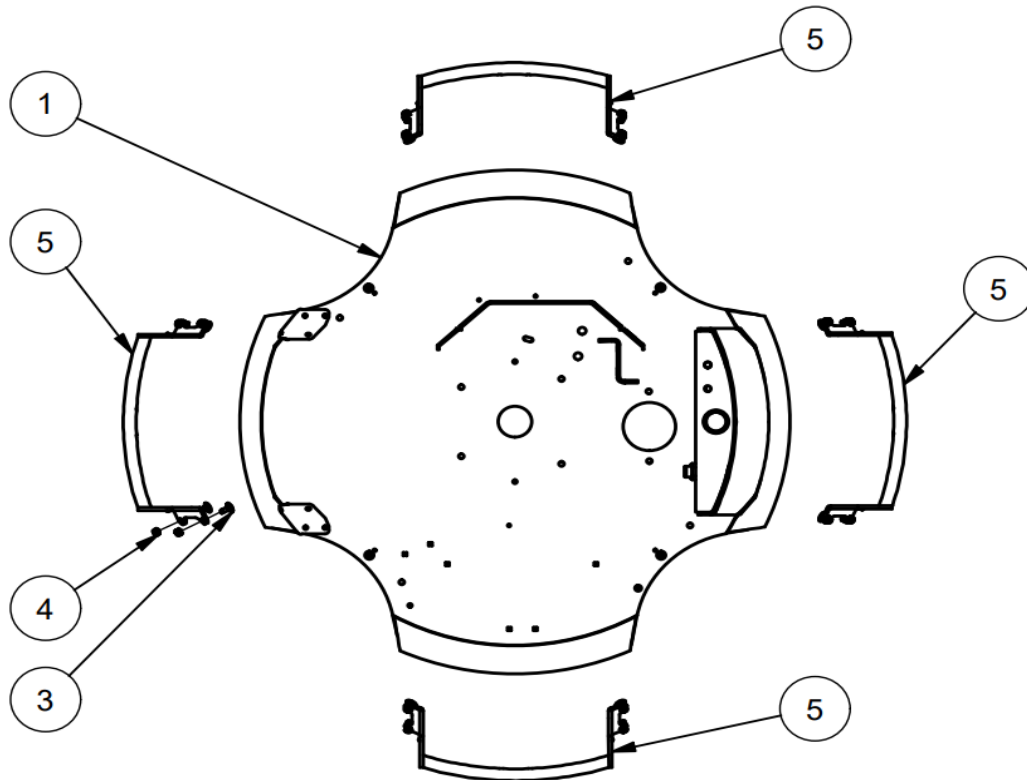
Mowing deck – Plataforma de corte



Item. Art.	Part № # de parte	Description	Parte	Pcs Cant.	Note Nota
1	1S01S010	Deck ILD01G	Esqueleto ILD01G	1	
2	1S01S020C	Sliding bar C - 60 - 110 mm	Barra guía C	4	
3	1S01S031C	Stabilizer C - 60 - 110 mm	Estabilizador C	4	
4	1S01S040	Hydraulic filter	Filtro de aceite hidráulico	1	
5	1S01S050	Clamp	Refuerzo	4	
6	2S02S050	Extension piece	Adaptador	4	
7	1S01S070	Spring	Resorte	4	
8	1S01S080	Stop rubber 61x40/8	Goma de tope	4	
9	1S01S090	Filter Cap	Tapón del filtro	1	
10	2S01S150	Oil tank cap	Tapón del depósito de aceite	1	
11	MS01S380	Sliding bar washer	Arandela de la barra guía	4	
12	1S01S190	Stabilizer washer	Arandela del estabilizador	4	
13	N805	Spring washer 6	Arandela de resorte	3	
14	1S01K243	Cover ILD01 FS	Cubierta del embrague ILD01 FS	1	
15	1S01K272	Steering stabilizer ball joint	Estabilizador – inserto completo	8	
16	1S01S280	Steering stabilizer bar	Estabilizador – perfil	4	
17	N860	Seal	Junta	1	
18	N861	Capscrew M10x25	Tornillo M10x25 galvanizado	4	
19	N2255	Capscrew M12x50	Tornillo Allen M12x50	4	
20	N863	O-ring 078x4,00	Junta tórica 078x4,00	1	
21	N864	O-ring 047x4,00	Junta tórica 047x4,00	1	
22	N887	Countersunk bolt M8x20	Tornillo avellanado M8x20 galvanizado amarillo	1	
23	N806	Hex bolt M6x20	Tornillo hexagonal M6x20	3	
24	N916	Countersunk bolt M12x30	Tornillo avellanado M12x30 galvanizado azul	1	
25	1S02S438	Servomotor DOGA	Servomotor de tracción ELOBAU	1	
26	N2197	Air breather	Cuello de ventilación PL148	1	
27	N859	Capscrew M6x30	Tornillo Allen M6x30	8	
29	1S01S310	Rubber seal	Pirela	1	

Stabilizer bar - Barra estabilizadora

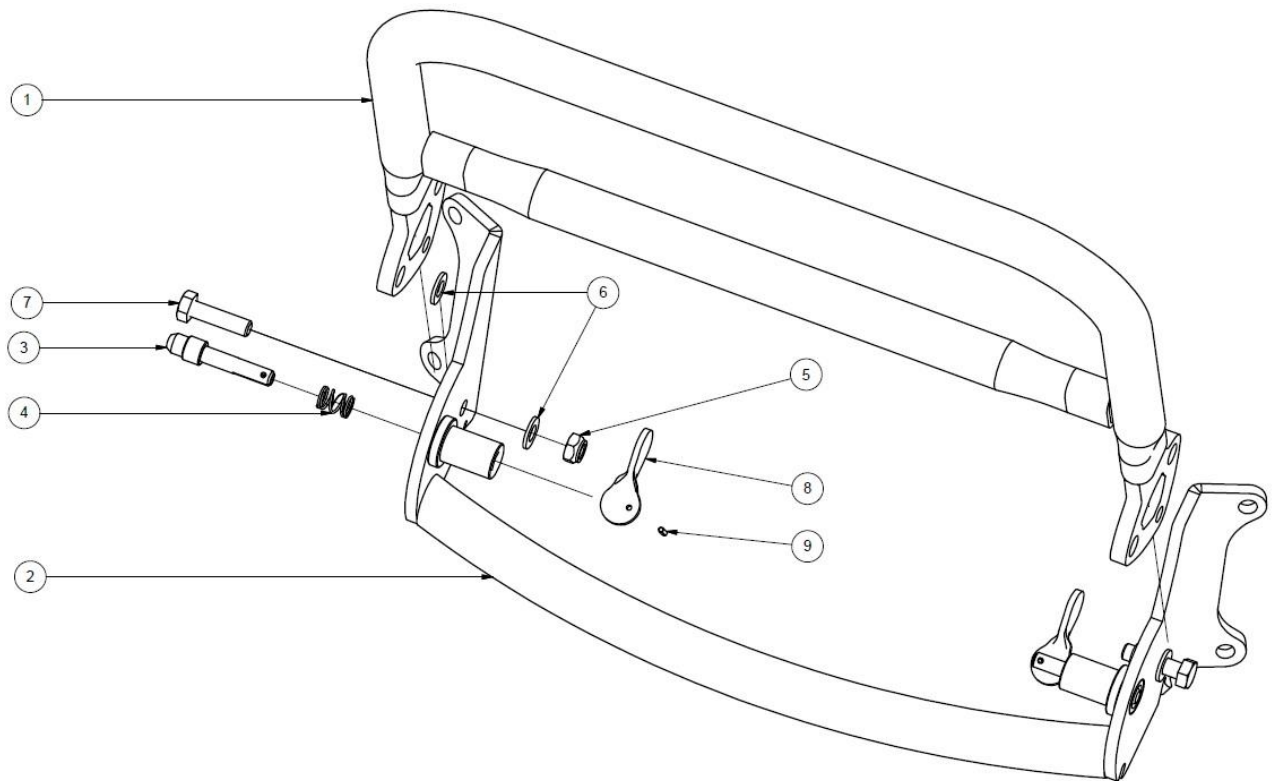
Item. Art.	Part № # de parte	Description	Parte	Pcs Cant.	Note Nota
1	N2282	Retaining ring 30	Anillo de seguridad esp. 30	8	
2	1S01S272.1	Stabilizer eye	Ojal del salpicadero	8	
3	1S01S272	Stabilizer bushing	Caja del salpicadero	8	
4	1S01K272	Stabilizer press in set	Estabilizador del salpicadero completo	8	
5	1S01S280	Stabilizer bar	Palanca del estabilizador	4	
6	N869	Washer flat 8	Arandela plana 8	16	
7	N826	Washer spring 8	Arandela elástica 8	16	
8	N927	Bolt M8x16	Tornillo 6hr M8x16	16	

Bumpers – Parachoques

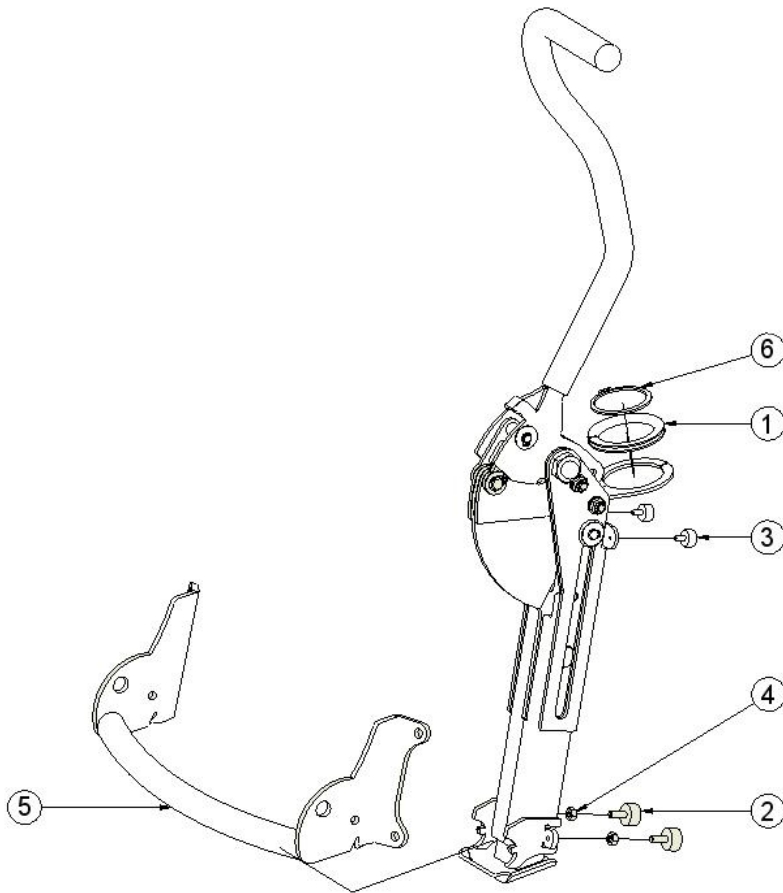
Item. Art.	Part № # de parte	Description	Parte	Pcs Cant.	Note Nota
1	1S01S010	Deck ILD01G	Plataforma de corte ILD01G	1	
3	N2366	Carriage bolt M8x20	Perno carrozero M8x20	16	
4	N914	Self-locking nut M8	Tuerca de bloqueo M8	16	
5	1S08S040	Bumper drilled ILD01	Parachoques - perforado ILD01	1	STD <3044 PPI 142
	1S08S020	Bumper	Parachoques	3	STD <3044 PPI 142
	1S08S020	Bumper	Parachoques	4	Hydro Twin STD >3044 PPI 142

Bumper set ILD01 STD - Parachoques con ala ILD01 STD

STD S/N <3044 (volitelné přísl.)

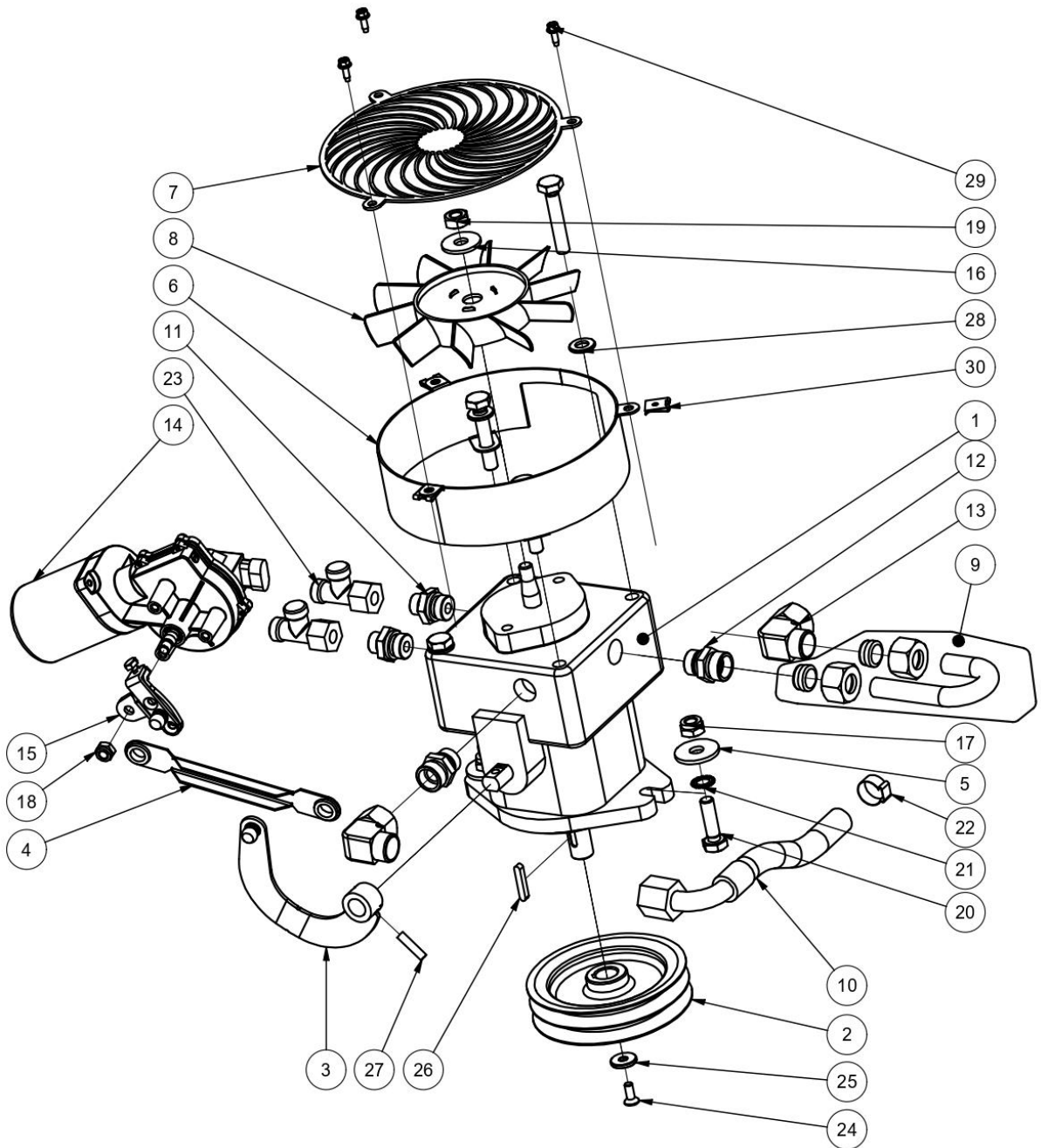


Item. Art.	Part № # de parte	Description	Parte	Pcs Cant.	Note Nota
1	1S08S010	Bar	Barra	1	
2	1S08S020.2	Bumper	Parachoques	1	
3	1S01S204.3	Pin II	Pasador II	2	
4	N2098	Spring - push D2000	Resorte D2000	2	
5	N914	Self-locking nut	Tuerca de bloqueo M8	2	
6	N869	Washer 8	Arandela 8	4	
7	N1096	Hex bolt M8x30	Perno hexagonal M8x30	2	
8	1S01S204.1	Lever II	Manija II	2	
9	N2088	Spring pin 2,5x10	Pasador de resorte 2,5x10	2	

Pivot support ILD01 STD - Pivote de soporte ILD01 STD

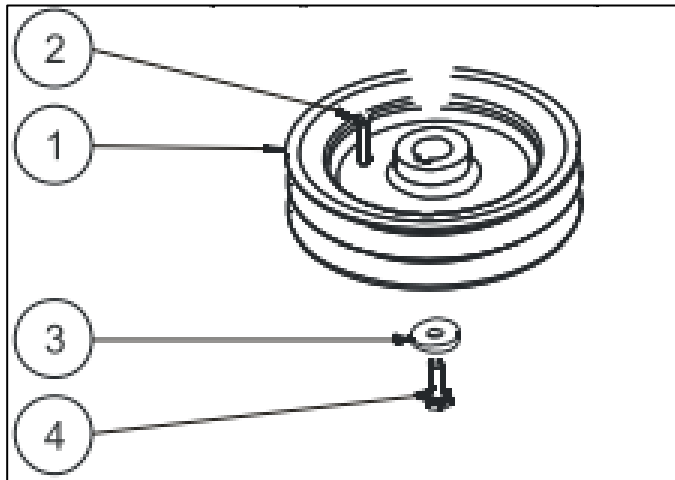
Item. Art.	Part № # de parte	Description	Parte	Pcs Cant.	Note Nota
0	1L03K000	Pivot support - Set	Pivote de soporte completo	1	
1	N2509	Rubber seal 9x6	Sello de goma 9x6	1	
2	N2531	Silentblok 10	Buje 10	2	
3	N2537	Silentblok 8	Buje 8	2	
4	N2272	Nut M6	Tuerca M6	2	
5	1S08S040	Bumper ILD01 drilled	Parachoques ILD01 - perforado	1	
6	N2316	Retaining ring outside 50	Aro de retencion - externo 50	1	

Hydraulic pump - Bomba Hidráulica

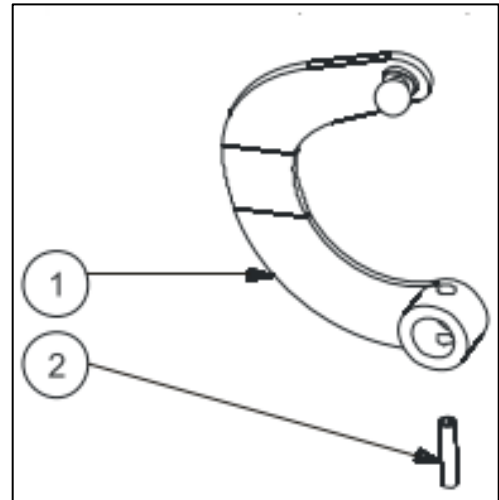


Item. Art.	Part № # de parte	Description	Parte	Pcs Cant.	Note Nota
1	1S02S011	Hydraulic pump	Bomba hidráulica.	1	
2	1S02K032	Belt pulley SPB 118	Polea de correa SPB 118.	1	
3	1S02K050	Pump lever - set	Palanca de bomba - juego.	1	
4	1S02S080	Flat draw rod	Varilla de tracción plana.	1	
5	N1094	Washer 10	Arandela 10.	2	
6	1S02S200	Fan cover	Cubierta del ventilador.	1	
7	1S02K210	Fan grate	Rejilla del ventilador.	1	
8	1S02S220	Fan blade	Aspa del ventilador.	1	
9	1S02K230	Hydraulic pipe A set	Tubo hidráulico A juego.	1	
10	1S02S241	Hydraulic hose	Manguera hidráulica.	1	
11	N2142	Adapter 12 3/4" - 16 UNF	Adaptador 12 3/4" - 16 UNF.	2	
12	1S02K260	Adapter 15 3/4"-16 UNF	Adaptador 15 3/4"-16 UNF	2	
13	1S02S280	Elbow XEEDDL 15	Codo XEEDDL 15	2	
14	1S02S438	Servomotor DOGA	Servomotor DOGA	1	№ ≥ 3148
15	1S02S441	Servomotor lever - adjusting	Palanca del servomotor - ajuste	1	
16	1S02S450	Fan washer	Arandela del ventilador	1	
17	N915	Nut M10	Tuerca M10	2	
18	N843	Nut M8	Tuerca M8	1	
19	N906	Nut M10x1,5	Tuerca M10x1,5	1	
20	N872B	Hex bolt M10x35	Perno hexagonal M10x35	2	
21	N2016	Washer locking 10	Arandela de seguridad 10	2	
22	N3216	Cobra 20	Cobra 20	1	
23	N2115 T	T-fitting with nut XLEDL 12	Racor en T con tuerca XLEDL 12	2	
24	N912	M6x16 bolt, TORX head	Perno M6x16, cabeza TORX	1	
25	1S02S038	Pump washer	Arandela de bomba	1	
26	N1049	Sealing pin	Pasador de sellado	1	
27	N871	Flexible pin	Pasador flexible	1	
28	N838	Washer 10	Arandela 10	4	
29	N867	Bolt 4,8x16	Perno 4,8x16	3	
30	N866	Sheet metal nut 4.8	Tuerca de chapa 4,8	3	

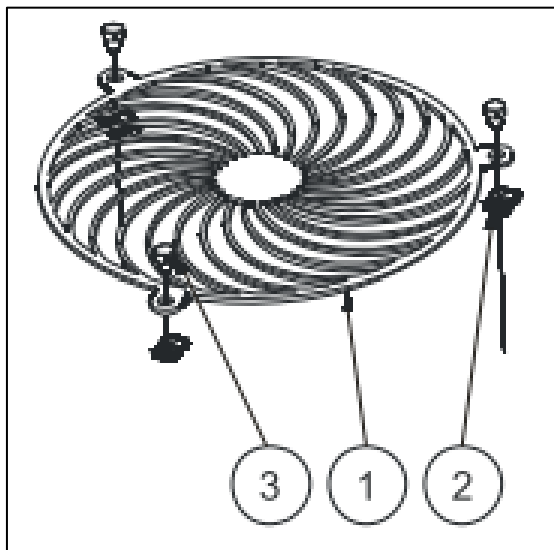
Hydraulic pump sub components - Subcomponentes de la bomba hidráulica



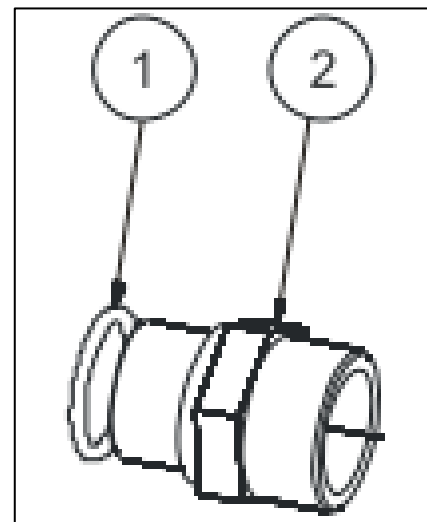
Item./Art. 2 (1S02K032) : Pulley SPB 118 set -
Polea SPB 118 completa



Item./Art. 3 (1S02K050) : Pump lever set -
Manija de la bomba completa



Item./Art. 7 (1S02K210) : Fan cover set -
Cubierta del ventilador completa



Item./Art. 12 (1S02K260) :
Adapter XAL 15 3/4/22x1,5 UNF -
Adaptador XAL 15 3/4/22x1,5 UNF

Item./Art. 2 (1S02K032) : Pulley SPB 118 set - Polea SPB 118 completa

Item. Art.	Part № # de parte	Description	Parte	Pcs Cant.	Note Nota
1	1S02S032	Belt pulley SPB 118	Polea SPB 118	1	
2	N1049	Parallel key 5x5x32	Chaveta 5x5x32	1	
3	1S02S035	Washer CRGS - 6	Arandela CRGS - 6	1	
4	N912	Hex bolt M6x16	Perno hexagonal M6x16	1	

Item./Art. 3 (1S02K050) : Pump lever set - Manija de la bomba completa

Item. Art.	Part № # de parte	Description	Parte	Pcs Cant.	Note Nota
1	1S02S050	Lever welded	Manija - soldada	1	
2	N871	Spring pin 6x24	Pasador de resorte 6x24	2	

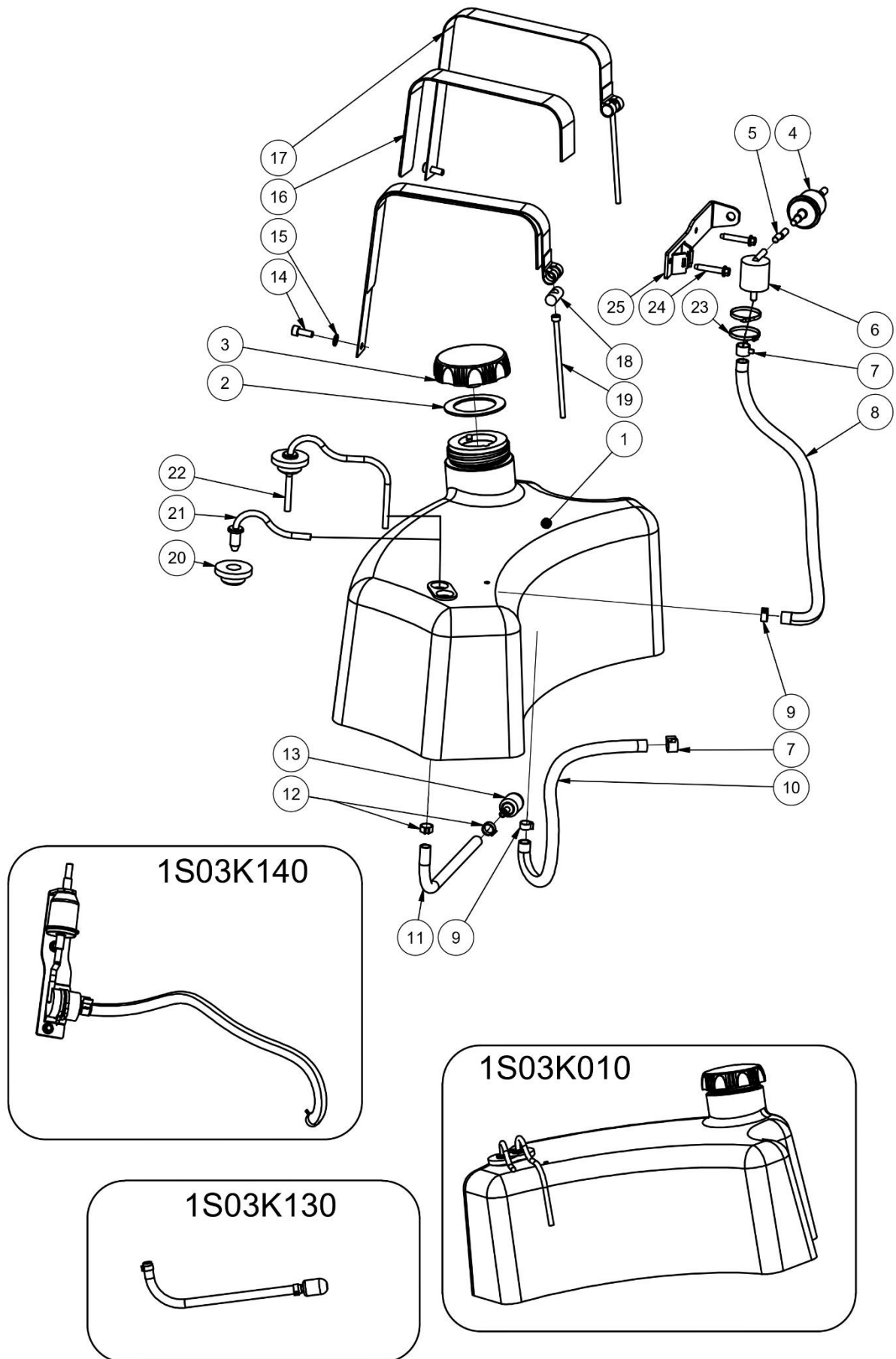
Item./Art. 7 (1S02K210) : Fan cover set - Cubierta del ventilador completa

Item. Art.	Part № # de parte	Description	Parte	Pcs Cant.	Note Nota
1	1S02S210	Fan grate	Rejilla de Ventilador	1	
2	N867	Bolt M4,8x19	Perno 4,8x19	3	
3	N866	Nut M4,8	Tuerca 4,8	3	

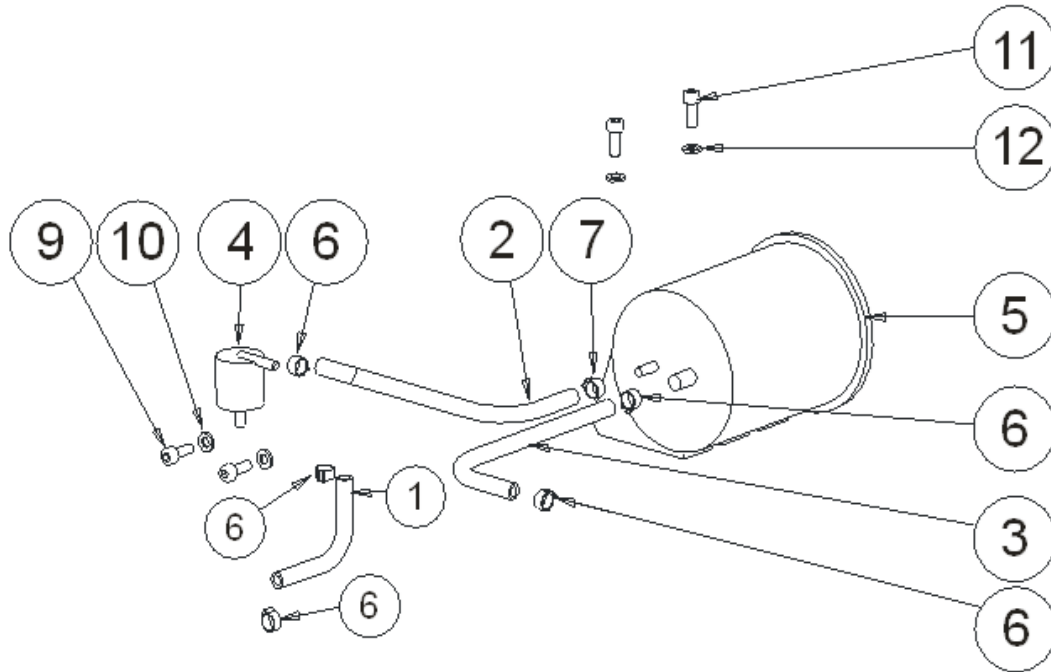
Item./Art. 12 (1S02K260) : Adapter XAL 15 3/4/22x1,5 UNF - Adaptador XAL 15 3/4/22x1,5 UNF completo

Item. Art.	Part № # de parte	Description	Parte	Pcs Cant.	Note Nota
1	1S02S260	Adapter 15 3/4"-16 UNF	Adaptador 15 3/4"-16 UNF	1	
2	N896	Bonded seal washer 1/2"	Arandela de sellado adherida 1/2"	1	

Fuel system - Sistema de combustible



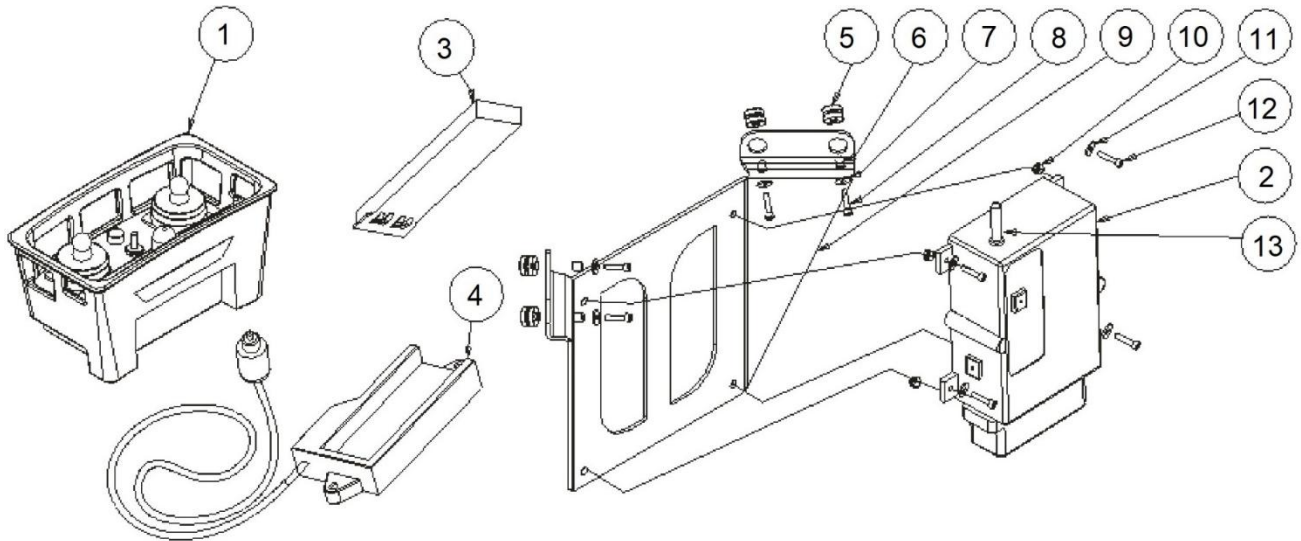
Item. Art.	Part № # de parte	Description	Parte	Pcs Cant.	Note Nota
1	1S03S010	Tank	Depósito	1	
1a	1S03K010	Tank komplet	Tanque completo	1	Contains / contiene: ítem. 1; 11; 12; 13; 21; 22
2	1S03S150	Tank cap seal	Junta de la tapa del depósito	1	
3	1S03S020	Fuel tank cap	Tapa del depósito de combustible	1	
4	1S03S140	Fuel filter	Filtro de combustible	1	
4a	1S03K140	Fuel tank ventilation	Ventilación del depósito de combustible	1	Contains / contiene: ítem. 4; 5; 6; 7; 8; 9; 23; 24; 25
5	MK01S250	MINI vent hose	Manguera de purga MINI	1	
6	2S03S150	Roll over valve	Válvula de vuelco	1	
7	791850	Spring clip 12 - 15	Abrazadera de resorte 12 - 15	2	
8	N2480	Vent hose - 400 mm	Manguera de ventilación - 400 mm	1	
9	N2207	Cobra clip 11	Abrazadera Cobra 11	1	
10	N1012	Fuel hose - supply	Manguera de combustible - alimentación	1	
11	N1007	Hose 6x1.5 L=420 mm	Manguera 6x1,5 L=420 mm	1	
12	N2198	Cobra clip 9	Abrazadera Cobra 9	2	
13	1S03S130	Weight	Contrapeso	1	
13a	1S03K130	Weight with hoses	Peso con mangueras	1	Contains / contiene: ítem. 11; 12; 13
14	N804	Allen screw M6x16	Tornillo Allen M6x16	2	
15	N820	Flat washer 6	Arandela plana 6	2	
16	1S03S030	Rubber strip	Tira de goma	2	
17	1S03S040	Tank bracket 300	Soporte del depósito 300	2	
18	1S03S050	Bracket pin 1	Perno del soporte 1	2	
19	N3214	Allen screw M6x110	Tornillo Allen M6x110	2	
20	2S03S040	Fuel tank grommet	Pasacables del depósito de combustible	2	
21	2S03S050	Vent pipe assembly	Conjunto de tubo de purga	1	Contains / contiene: ítem. 20
22	2S03S060	Fuel pipe assembly	Conjunto de tubo de combustible	1	Contains / contiene: ítem. 20
23	1N01S230	Filter bracket	Soporte del filtro	1	
24	N2483	TEX screw 5.5x32	Tornillo TEX 5,5x32	2	
25	N2228	Cable tie	Cinta de sujeción	2	

EVAP system for Californian version - EVAP sistema

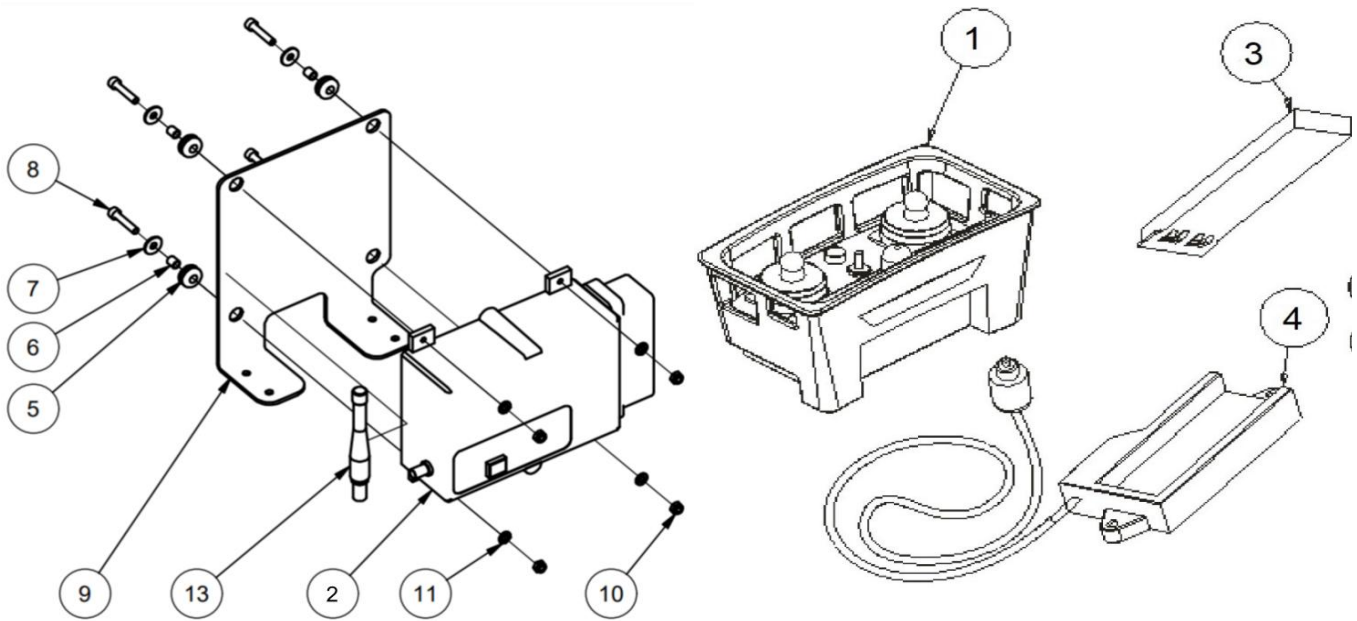
Item. Art.	Part No # de parte	Description	Parte	Pcs Cant.	Note Nota
1	N2295	Fuel Hose 360	Manguera - combustible 360	1	
2	N2134	Fuel Hose 800	Manguera - combustible 800	1	
3	N2296	Fuel Hose 1100	Manguera - combustible 900	1	
4	2S03S150	Roll Over Valve	Válvula antivuelco	1	
5	2S03S140	Carbon Canister	Recipiente con carbón	1	
6	N2207	Clamp 11	Abrazadera 11	5	
7	N2290	Clamp 12	Abrazadera 12	1	
9	N825	Bolt M5x16	Sujetador de válvula	2	
10	N821	Washer flat 5	Perno M5x16	2	
11	N807	Bolt M6x20	Arandela 5	2	
12	N820	Washer flat 6	Perno M6x20	2	

Tools – Herramientas

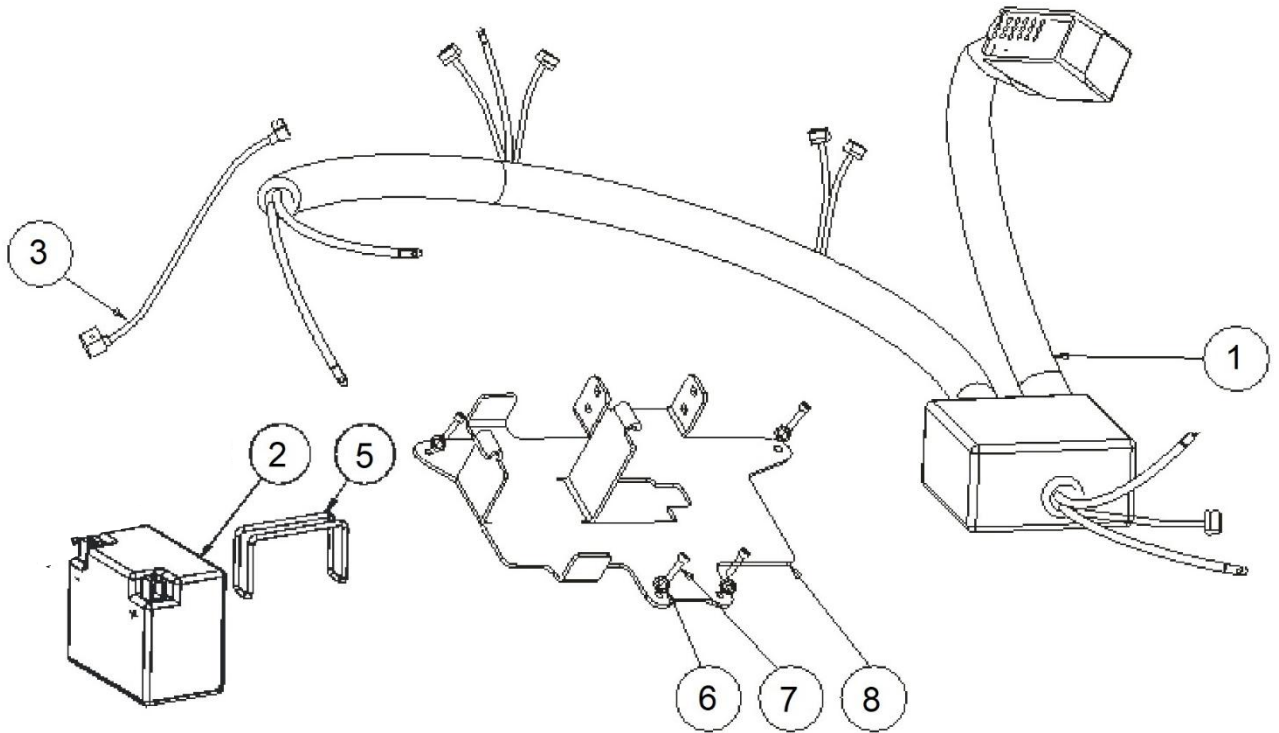
Item. Art.	Part № # de parte	Description	Parte	Pcs Cant.	Note Nota
0	2S08S012	Tools - set	Juego de herramientas	1	№ ≥ 3206

Control unit NBB ILD01 STD - Unidad de control NBB ILD01 STD

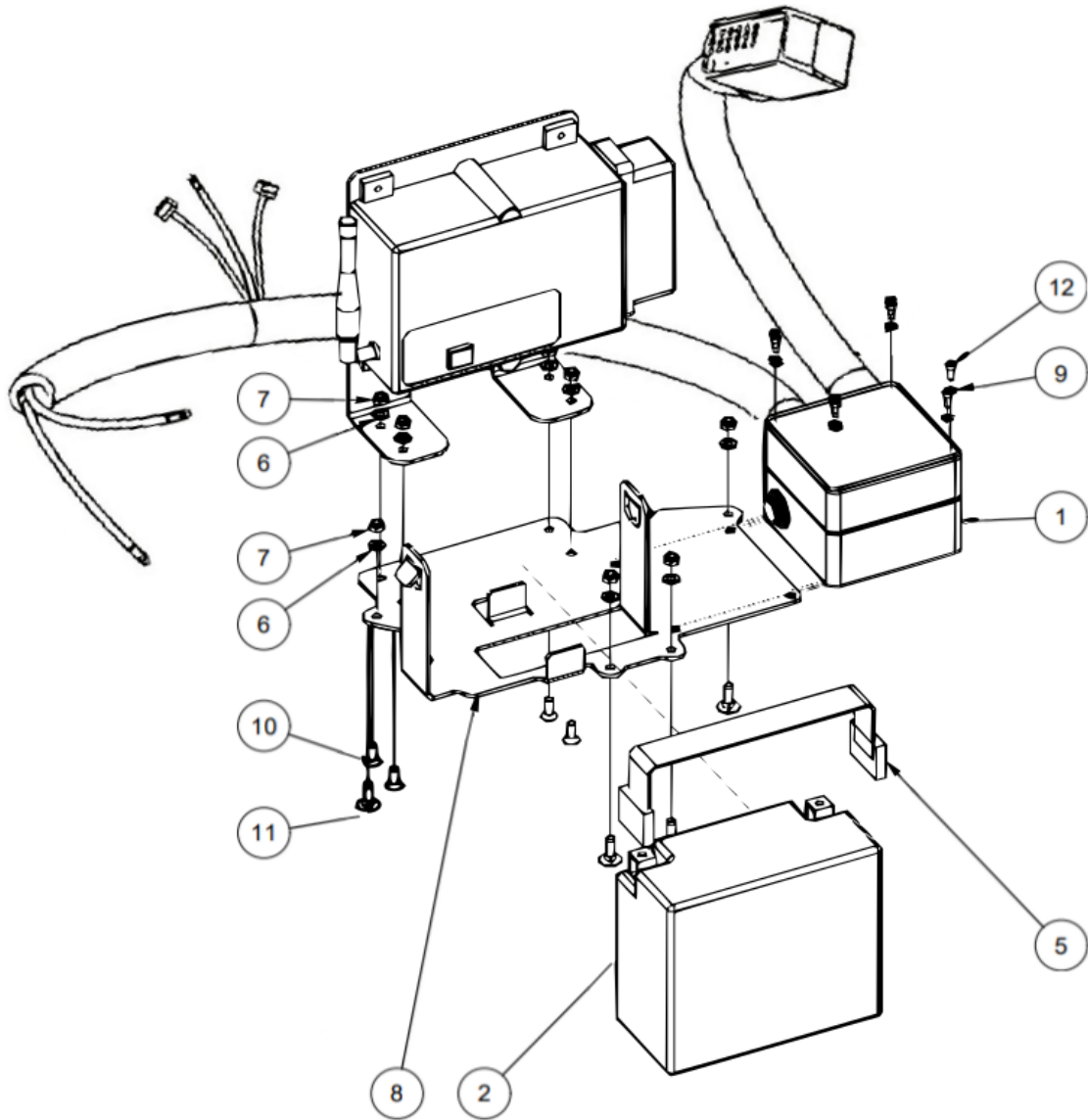
Item. Art.	Part № # de parte	Description	Parte	Pcs Cant.	Note Nota
0	2N03S014	Control unit NBB set	Unidad de control NBB completa	1	№ ≤ 1532
	0N03S017	Control unit NBB set 9600	Unidad de control NBB 9600 completa	1	№ ≥ 1532 PPI_102
	0N03S018	Control unit NBB set 9600 Korea	Unidad de control NBB 9600 - Corea	1	№ ≥ 1532 PPI_102
	0N03S019	Control unit NBB set 9600 Japan	Unidad de control NBB 9600 Japón	1	№ ≥ 1532 PPI_102
1	2N03S014.1	Remote controller NBB	Controlador remoto 999 NBB	1	№ ≤ 1532
	0N03S017.1	Remote controller NBB 9600	Controlador remoto NBB 9600	1	№ ≥ 1532 PPI_102
2	2N03S014.2	Control unit NBB	Receptor 999 NBB EU, USA		№ ≤ 1532
	0N03S017.2	Receiver NBB 9600	Receptor NBB - 9600	1	№ ≥ 1532 PPI_102
3	1N05S041	RC battery NBB	Bateria - control remoto NBB		
4	1N05S021	RC battery charger NBB	Cargador - bateria del control remoto NBB		
5	N2435	Rubber washer 8x3	Arandela de goma 8x3	4	
6	1N01S221	Spacing ring 8/6/v9	Anillo espaciador 8/6/v9	4	
7	N1089	Washer 6/6,4	Arandela 6/6,4	4	
8	N2532	Self drilling hex.bolt 5,5x25	Perno hex. Autoperforante 5,5x25	4	
9	1N01S111	Bracket NBB	Sujetador NBB	1	
10	N913	Self-locking nut M6	Tuerca de bloqueo M6	4	
11	N820	Washer 6	Arandela 6	4	
12	N804	Capscrew M6x16	Perno allen M6x16	4	
13	1N03S040	Antenna NBB	Antena NBB	1	

Control unit NBB ILD01 Hydro twin - Unidad de control NBB ILD01 Hydro twin

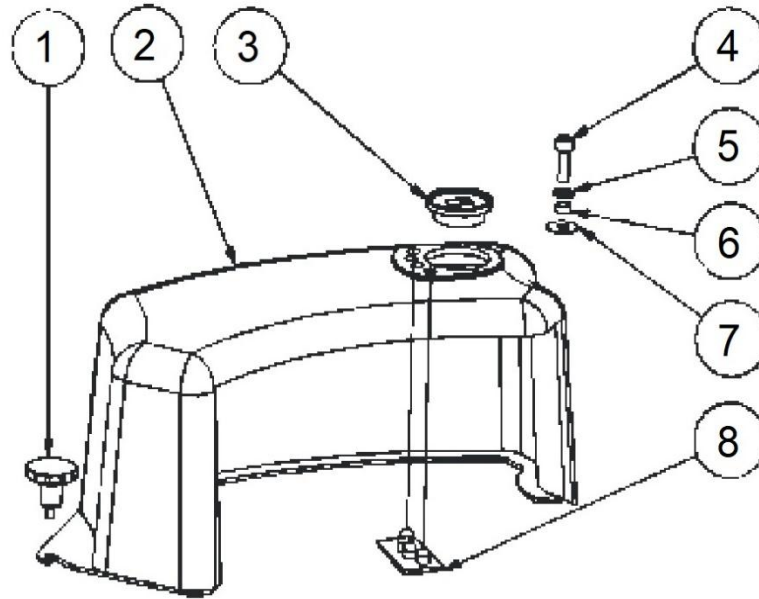
Item. Art.	Part № # de parte	Description	Parte	Pcs Cant.	Note Nota
0	0N03S025	Control unit NBB set 9600 HT	Unidad de control NBB 9600 HT completa HT	1	
	0N03S026	Control unit NBB set 9600 HT Korea	Unidad de control NBB 9600 HT - Corea HT	1	
	0N03S027	Control unit NBB set 9600 HT Japan	Unidad de control NBB 9600 HT Japón HT	1	
1	0N03S017.1	Remote controller NBB 9600	Controlador remoto NBB 9600	1	
2	0N03S025.2	Receiver NBB 9600 HT	Receptor NBB 9600 HT	1	
3	1N05S041	RC battery NBB	Bateria - control remoto NBB		
4	1N05S021	RC battery charger NBB	Cargador - bateria NBB		
5	N2435	Rubber washer 8x3	Arandela de goma 8x3	4	
6	1N01S221	Spacing ring 8/6/v9	Anillo espaciador 8/6/v9	4	
7	N1089	Washer 6/6,4	Arandela 6/6,4	4	
8	N2532	Allen screw full thread M6x30	Perno hex. Autoperforante 5,5x25	4	
9	1S07S180	Bracket NBB	Sujetador NBB	1	
10	N913	Self-locking nut M6	Tuerca de bloqueo M6	4	
11	N820	Washer 6	Arandela 6	4	
13	1N03S040	Antenna NBB	Antena NBB	1	

Wiring Harness ILD01 STD – Arnés principal ILD01 STD

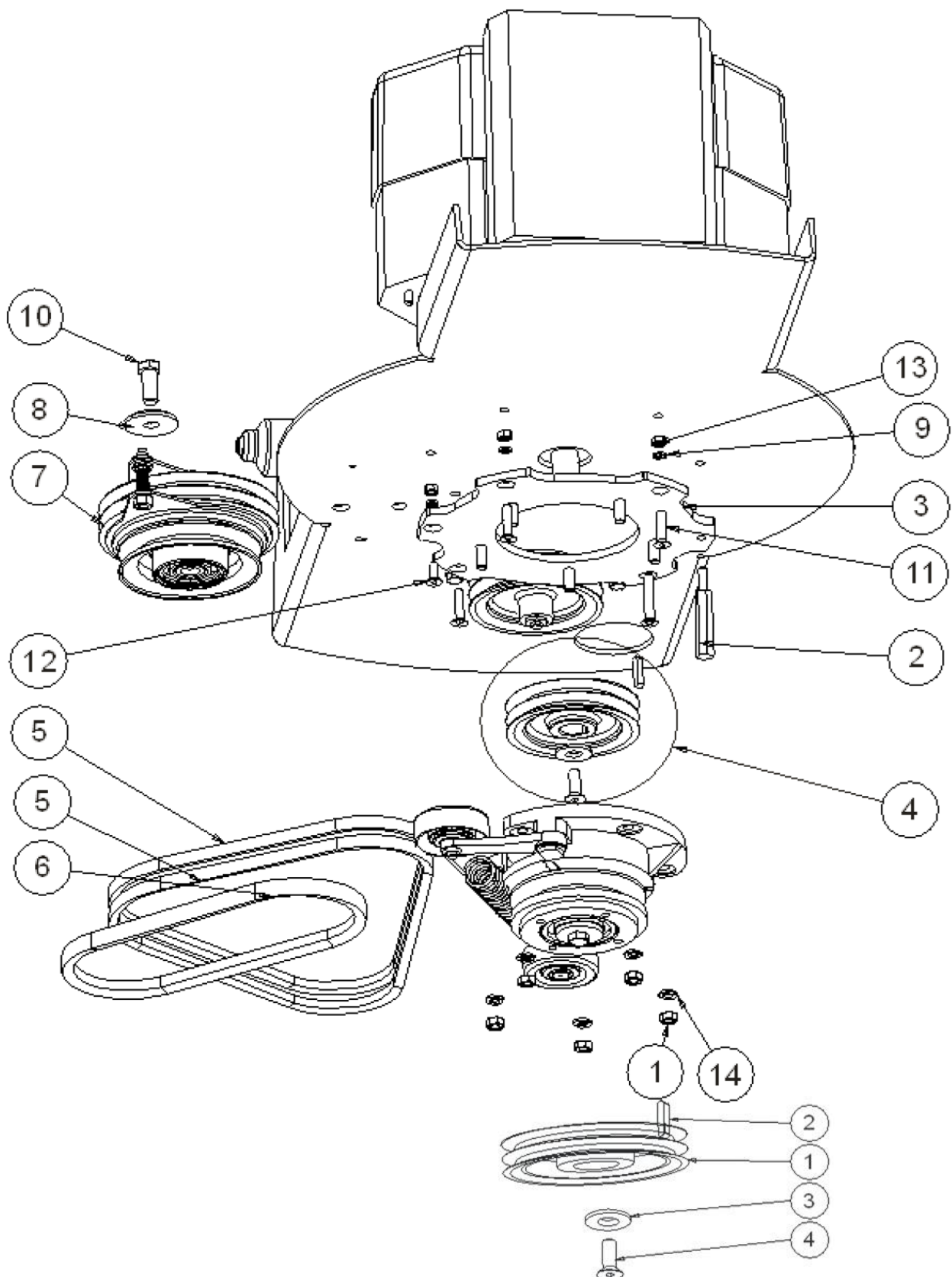
Item. Art.	Part № # de parte	Description	Parte	Pcs Cant.	Note Nota
1	1S07S152	Main harness ILD01 G	Arnés principal ILD01 G 2019	1	
2	1S07S041	Battery FTX20L - BS	Bateria FTX20L - BS	1	
3	1W01S301	Winch harness ILD01	Arnes - cabrestante ILD01	1	1No ≥ 1532 PPI 102
5	1S07S082	Tightening band for battery	Banda de ajuste - bateria	1	
6	N805	Spring washer 6	Arandela de resorte 6	4	
7	N804	Capscrew M6x16	Perno allen M6x16	4	
8	1S07S033	Battery bracket	Soporte - bateria	1	

Wiring Harness ILD01 Hydro twin – Arnés principal ILD01 Hydro twin

Item. Art.	Part № # de parte	Description	Parte	Pcs Cant.	Note Nota
1	1S07S210	Main harness ILD01 G	Arnés principal ILD01 HT	1	
2	1S07S041	Battery FTX20L - BS	Bateria FTX20L - BS	1	
3	1W01S301	Winch harness ILD01	Arnes - cabrestante ILD01	1	
5	1S07S082	Tightening band for battery	Banda de ajuste - bateria	1	
6	N805	Spring washer 6	Arandela de resorte 6	8	
7	N913	Self locking nut M6	Tuerca autoblocante M6	8	
8	1S07S160	Battery bracket SKID	Soporte - bateria	1	
9	N2300	Serrated washer M4	Arandela dentada M4	4	
10	N2046	Countersunk bolt M6x16	Perno avellanado M6x16	4	
11	N2318	Carriage Bolt	Perno M6x20	4	
12	N1044	Allen bolt M4x10	Perno Allen M4x10	4	

Motor clock – Contador de horas del motor

Item. Art.	Part № # de parte	Description	Parte	Pcs Cant.	Note Nota
0	1S07K002	Battery casing (4LED) Set	Cubierta - batería (4LED) Completa	1	STD
	1S07K010	Battery casing (4LED) Set HT	Cubierta - batería (4LED) Completa HT	1	Hydro twin
1	N2048	Knurled bolt	Tornillo de giro	1	
2	1S07S012	Battery casing (4LED)	Cubierta - batería (4LED)		STD
	1S07S015	Battery casing (4LED) HT	Cubierta - batería (4LED) HT	1	Hydro twin
3	1S07S070	Hour meter	Contador de horas	1	
4	N832	Capscrew M8x25	Perno allen M8x25	1	
5	N883	Washer 8,40	Arandela 8,40	1	
6	1S07S060	Spacing ring 12/8/v5	Anillo espaciador 12/8/v5	1	
7	N909	Fender washer 8	Arandela - cubierta	1	
8	1S07S092	Indicating panel 4LED	Panel indicador 4LED	1	

Mower drive - Transmisión del cortacésped

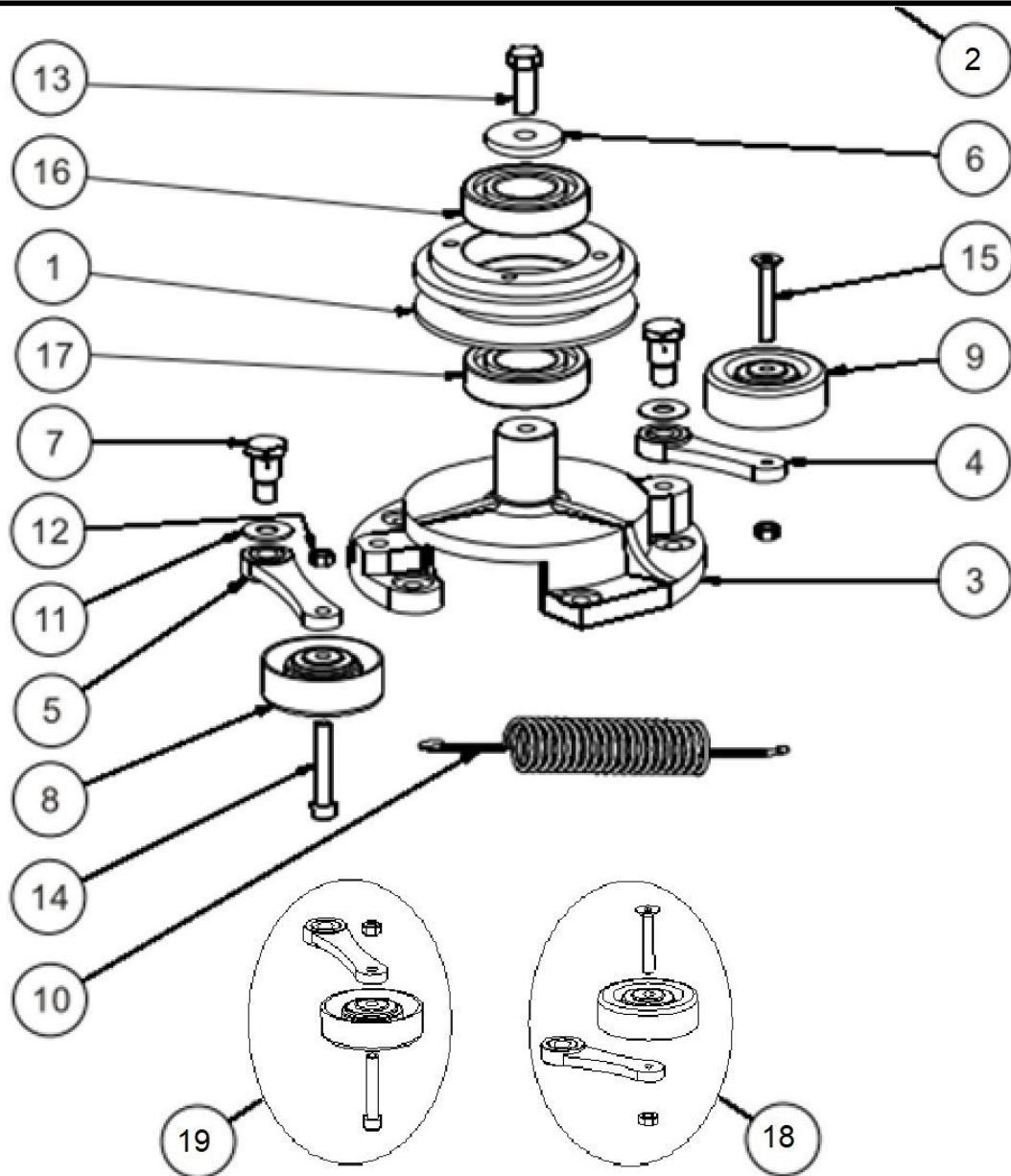
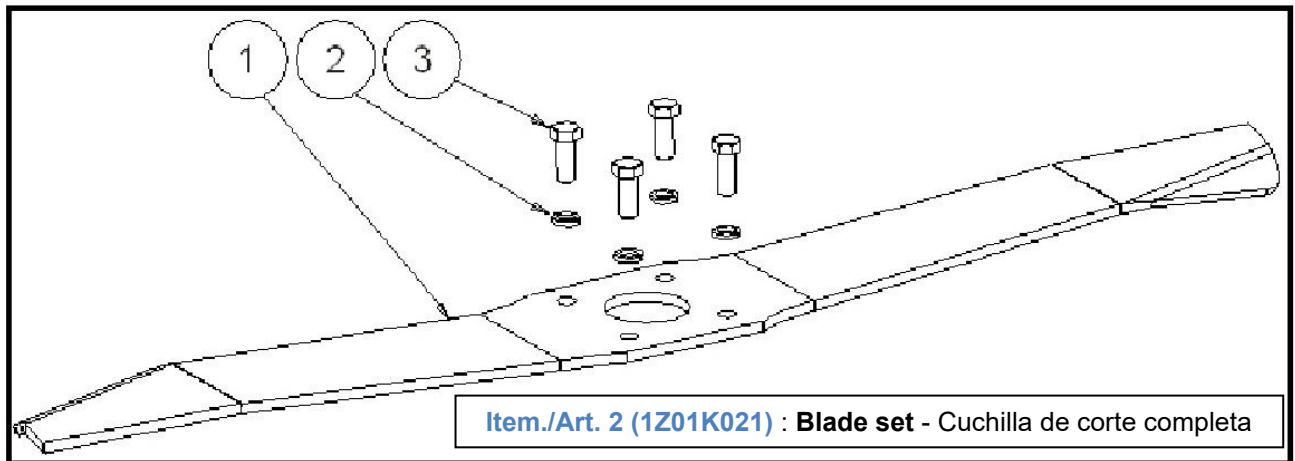
Item./Art. 4 (1Z01K111) : Belt pulley
SPB 118 set - Řemenice SPB 118
komplet

Item. Art.	Part № # de parte	Description	Parte	Pcs Cant.	Note Nota
1	N835	Nut M10	Tuerca M10	5	
2	1S01S250	Cover bolt	Perno - cubierta	1	
3	1Z01S042	Mounting plate FS	Placa - montura FS	1	
4	1Z01K111	Belt pulley SPB 118 - set	Polea SPB 118 - completa	1	
5	1Z02S023	V-Belt XPA 1060 Lw	Correa en V XPA 1060 Lw	2	
6	1Z02S030	V-Belt 750 Lw	Correa en V 750 Lw	1	
7	1Z02K002	Clutch - set FS	Embrague completo FS	1	
8	1Z02S060	Clutch washer	Arandela - embrague	1	
9	N826	Spring washer 8	Arandela de resorte 8	8	
10	N872B	Hex bolt M10x35	Perno hexagonal M10x35	1	
11	N2292	Hex bolt 3/8-16 UNC	Perno hexagonal 3/8-16 UNC	3	
11	N2419	Countersunk bolt 3/8-16 UNC	Perno avellanado 3/8-16 UNC	1	
12	N887	Hex bolt M8x20	Perno hexagonal M8x20	1	
13	N914	Self-locking nut M8	Tuerca de bloqueo M8	8	
14	N845	Spring washer M10	Arandela de resorte M10	5	

Item./Art. 4 (1Z01K111) : Belt pulley SPB 118 set - Polea SPB 118 completa

Item. Art.	Part № # de parte	Description	Parte	Pcs Cant.	Note Nota
1	1Z01S111	Belt pulley SPB 118	Polea SPB 118	1	
2	42038-2101	Engine key	Llave - motor	1	
3	N873	Belt pulley washer	Arandela - polea	1	
4	N875	Countersunk bolt M10x35	Perno avellanado M10x35	1	

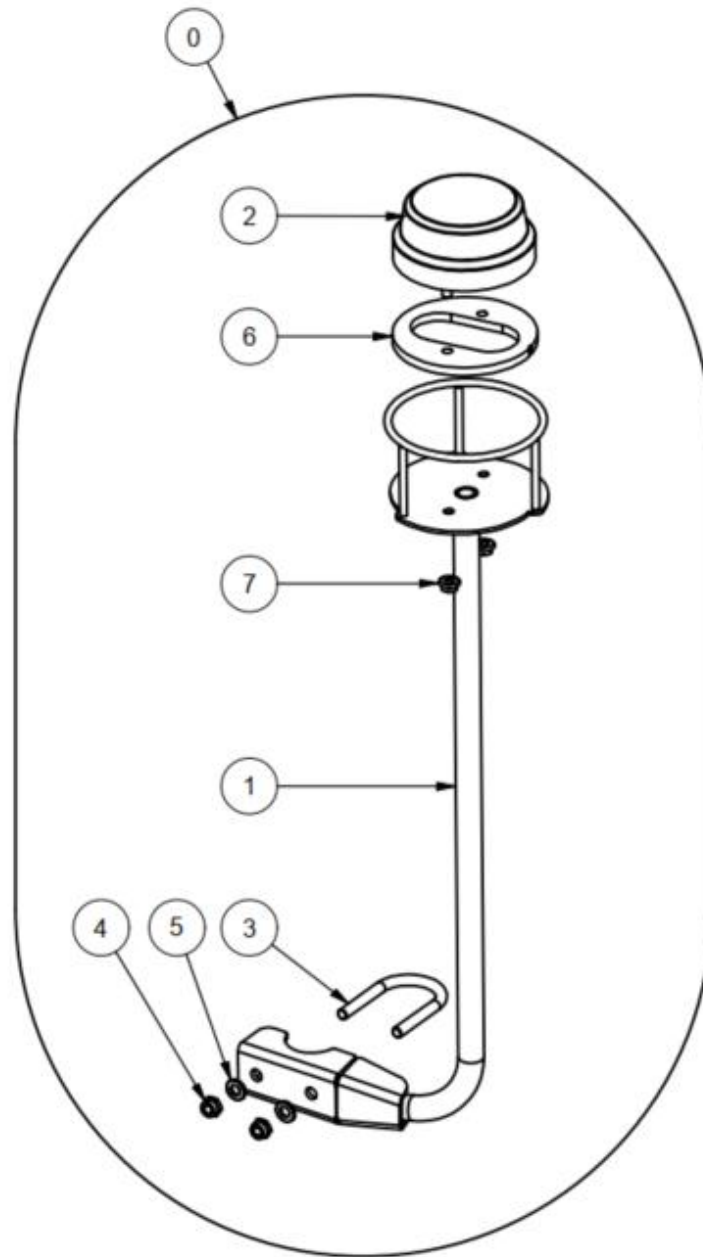
Mowing unit – Mecanismo de corte



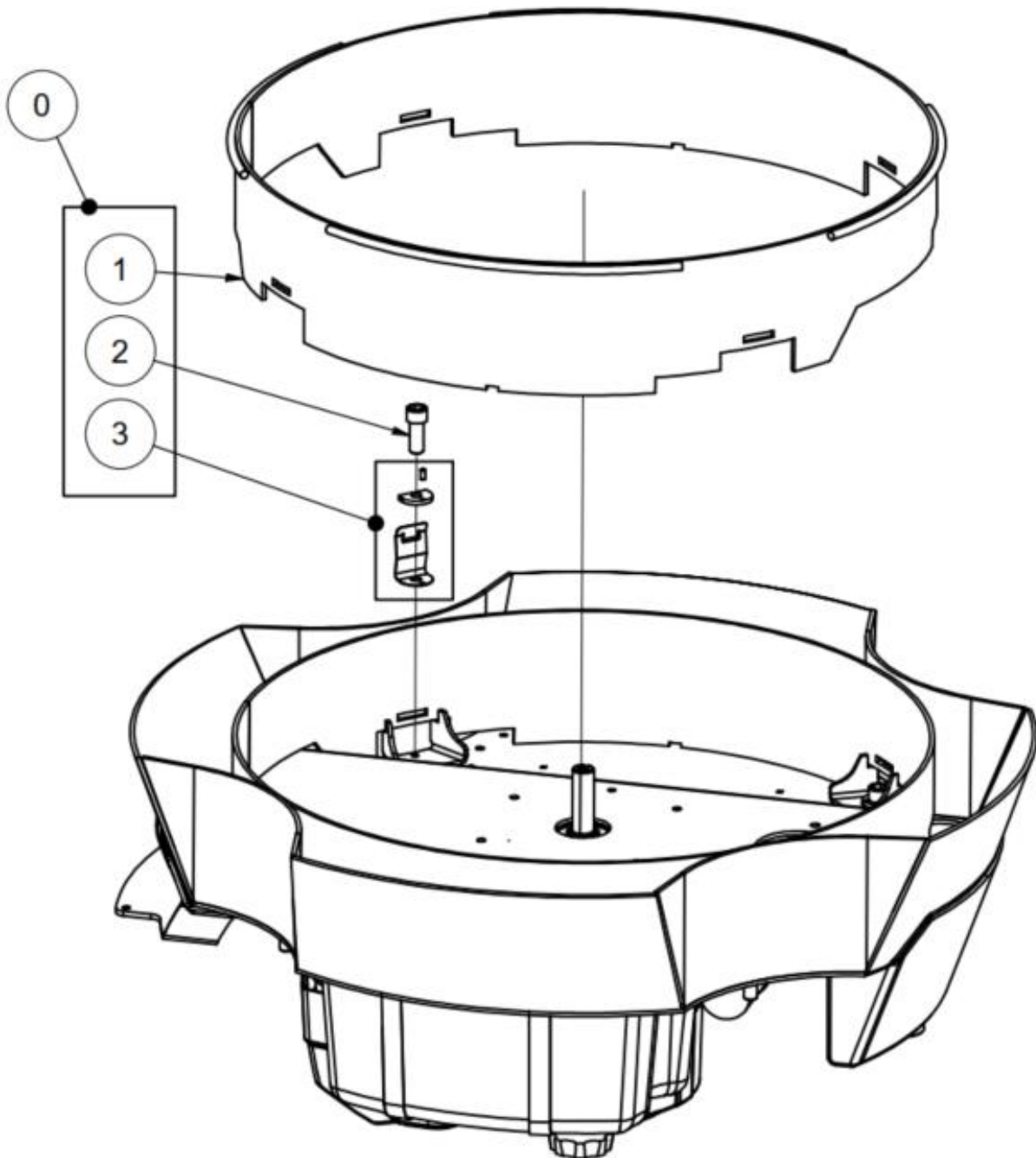
Item. Art.	Part № # de parte	Description	Parte	Pcs Cant.	Note Nota
0	1Z01K002	Mowing unit II. Set	Unidad de corte II. Completa	1	
1	1Z01S012	Blade hub II. - Fast blade	Buje de la cuchilla II.	1	
2	1Z01K021	Blade set	Cuchilla	1	
3	1Z01S031	Bracket - FAG	Soporte - FAG	1	
4	1Z01S091A	Tensioner lever - short FAG	Palanca - tensor - corta FAG	1	
5	1Z01S091B	Tensioner lever - long FAG	Palanca - tensor - larga FAG	1	
6	1Z01S141	Hub washer - 6207	Arandela - buje - 6207	1	
7	1Z01S220	Tensioner pivot	Pivote - tensor	2	
8	N2683	Tensioner pulley FAG - sunk	Polea - tensor FAG	2	
10	1Z01S310	Spring	Resorte	1	
11	N892	Pivot washer	Arandela 14 - pivote	2	
12	N914	Self-locking nut M8	Tuerca de bloqueo M8	2	
13	N930	Hex bolt M12x30	Perno hexagonal M12x30	1	
14	N2626	Allen screw half round head M8x50	Perno allen (media cabeza) M8x50	2	
16	N2004	Bearing 6207A	Rodamiento 6207A	1	
17	N2042	Bearing 6307 2RS	Rodamiento 6307 2RS	1	
18	1Z01K091A	Tensioner lever & pulley - short	Palanca y polea - tensor - corta	1	
19	1Z01K091B	Tensioner lever & pulley - long	Palanca y polea - tensor - larga	1	

Item./Art. 2 (1Z01K021) : Blade set - Cuchilla de corte completa

Item. Art.	Part № # de parte	Description	Parte	Pcs Cant.	Note Nota
1	1Z01S021	Blade - fast	Cuchilla	1	
2	N845	Spring washer 10	Arandela de resorte 10	4	
3	N996	Hex bolt M10x20	Perno hexagonal M10x20	4	






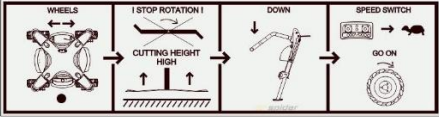
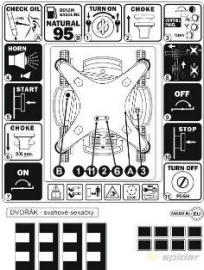




Beacon ILD01 STD - Baliza ILD01



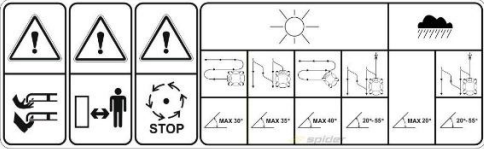
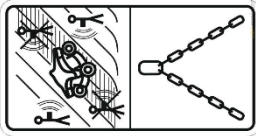
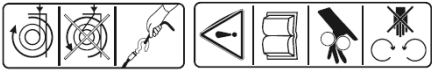




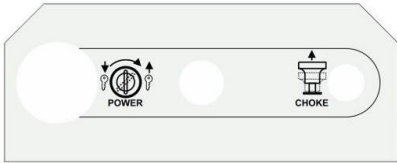
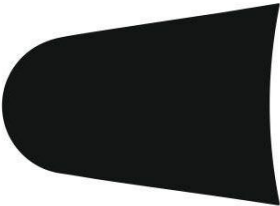
Item. Art.	Part № # de parte	Description	Parte	Pcs Cant.	Note Nota
0	1B01K100	Beacon bracket_01 set	Soporte de baliza_01 completo	1	№ ≥ 3199 (PPI 155)
1	1B01S011	Beacon bracket ILD_01_2025	Soporte de baliza ILD_01_2025	1	№ ≥ 3199 (PPI 155)
2	1B01S021	Orange beacon 2025	Baliza naranja 2025	1	№ ≥ 3199 (PPI 155)
3	2B01S030	Beacon clamp U-profile	Abrazadera de baliza perfil en U	1	
4	N913	Self-locking nut M6	Tuerca autoblocante M6	2	
5	N820	Washer M6	Arandela M6	2	
6	1B01S100	Beacon washer	Arandela de intermitente	1	№ ≥ 3199 (PPI 155)
7	N2535	Flanged nut M5	Tuerca con brida M5	2	№ ≥ 3199 (PPI 155)

Mulching deck - Plataforma de corte

Item. Art.	Part № # de parte	Description	Parte	Pcs Cant.	Note Nota
0	1S01K030	Mulching cover set	Juego de cubierta para acolchado	1	
1	1S01S320	Mulching deck	Cubierta de acolchado	1	
2	N862	Hex bolt M12x25	Perno hexagonal M12x25	4	
3	1S01S330	Deck holder set	Juego de soporte de cubierta	4	

Safety symbols - Etiquetas de advertencia

Parts number	Symbol	Machine
1P527		
1P522		
1P224		
1P120		
1P424		
1P528		
1P114		
1N04K030		
3P207		
3P205		
1P202		

3P208		
1P529		
1P118		
1P116		
1P101		
1P335		
N2278		
N1035.1		
3P209		
1P337		
1N04S040		

1P310		
1P312		

Others – Accesorios

Item. Art.	Part № # de parte	Description	Parte	Pcs Cant.	Note Nota
1	RP006	Protective tarp cover ILD01	Cubierta de lona - ILD01		
2	1S07S134	Gel battery charger	Cargador de batería gel		
3	NA01A	Drive up ramp 1500	Rampa - 1500		
4	NA02	Drive up ramp 2000	Rampa - 2000		
5	N9999.4	Mobilgrease	Grasa Mobilgrease		
6	N9999.40	Bolt adhesive	Adhesivo para tuercas y tornillos		
7	N9999.7	Lubricant Mobilux EP 004	Lubricante Mobilux EP 004		
8	N9999.39	Chain spray INTERFLON FIN LUBE TF	Spray para cadena INTERFLON FIN LUBE TF		
9	N9999.12	AC/DC adapter 230V/12V	Adaptador 230V/12V		
10	PR013	Suction bottle	Botella de succión		
11	PR005	Grease gun	Pistola de engrase		