

ROTARY SLOPE MOWER



PARTS MANUAL ILD01G s.n 2474 -



DVOŘÁK - svahové sekačky, s. r. o.
Pohled 277, 582 21 Pohled, Czech Republic
T +420 564 036 099
info@spider-cz.com, www.spider-cz.com
parts@spider-cz.com

Contents / Obsah

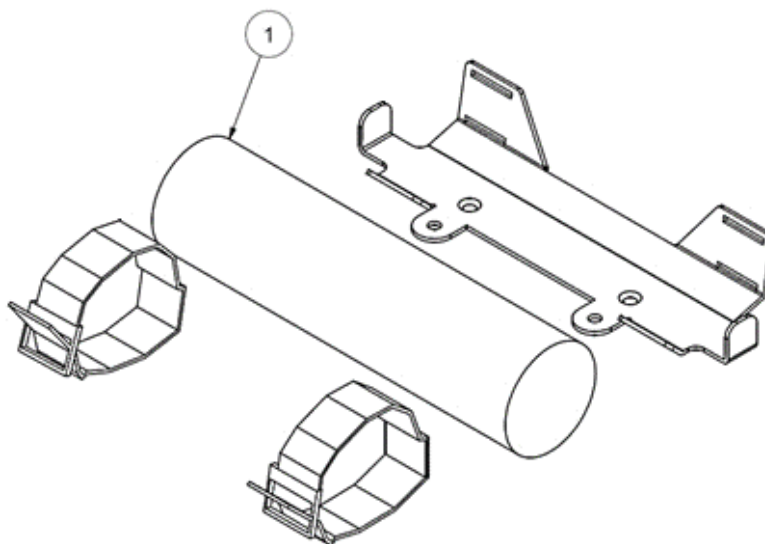
Cross - assembly/ Kříž - sestava	3
Tools / Nářadí	3
Cross - assembly/ Kříž - sestava	4
Engine / Motor	7
Girder / Nosník	11
Controller bracket / Konzola ovladače	14
Bonnet / Kapotáž sekačky	16
Wheel suspension / Závěs kola	18
Wheel drive / Pohon kol	22
Wheel / Kolo	25
Arm-complete / Rameno - komplet	26
Steering servomotor / Motor natáčení kol	28
Wheel steering chain pulley / Kladky řetězu pojezdu	30
Deck / Skelet	32
Bumper / Padací rám	34
Pivot support for ILD01/ Podpěra pro otáčení ILD01	36
Steering stabilizer bar / Táhlo stabilizátoru	39
Hydraulic pump / Hydraulické čerpadlo	40
Fuel system / Palivová soustava	43
Control unit NBB / Elektronika	47
Drive of mowing device / Pohon žacího ústrojí	49
Mowing device / Žací ústrojí	52
BeaconILD01/ Maják ILD01	55
Mulching deck ILD01/ Mulčovací kryt ILD01	56
Others / Ostatní	58

Cross - assembly/ Kříž - sestava

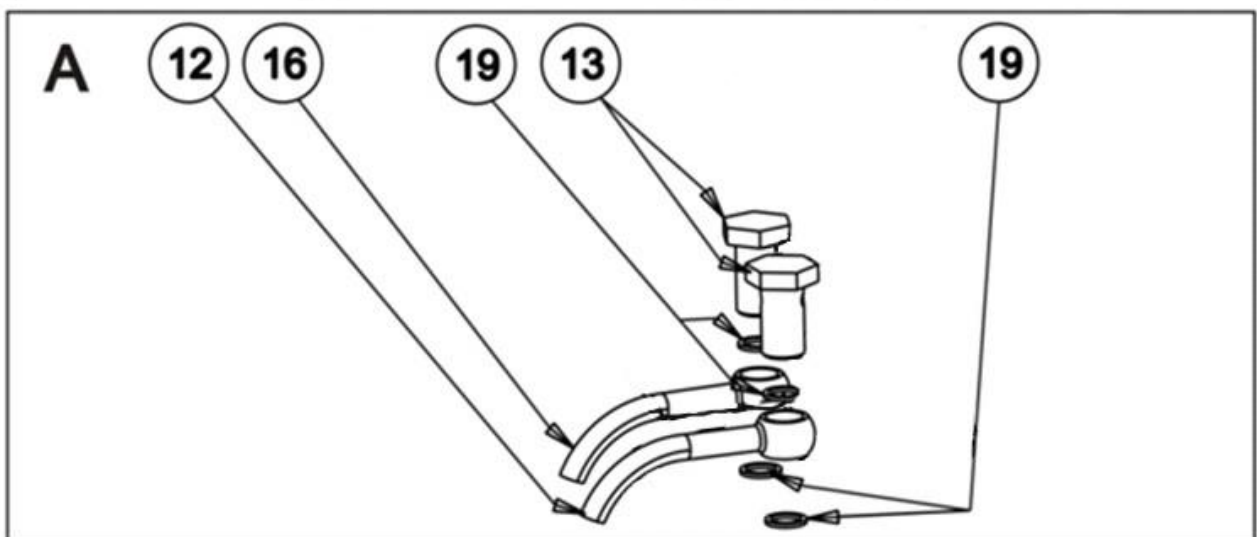
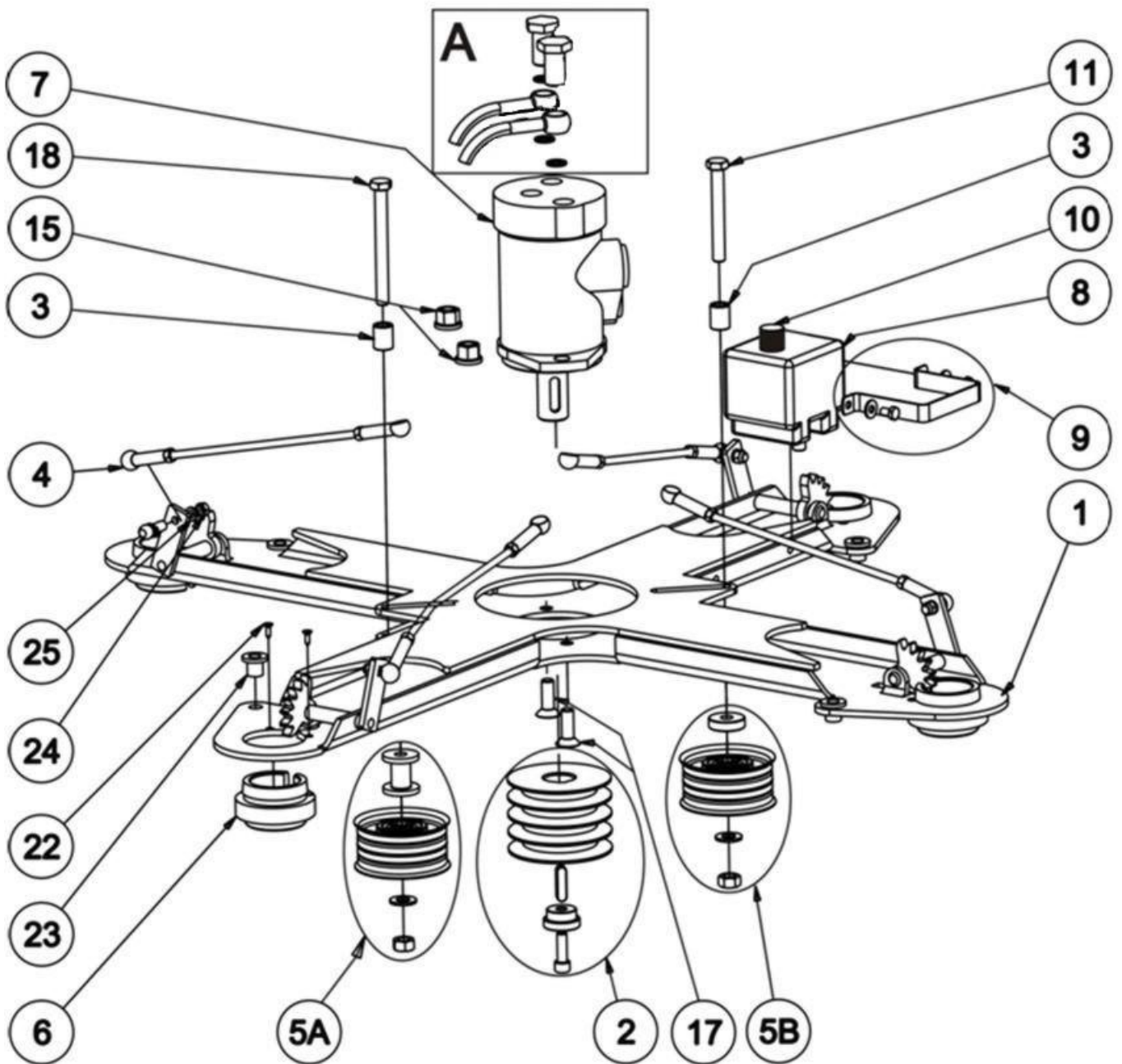
No.	Part No.	QTY	Complete	SPIDER no.	Designation	Text
1	1K01S010	1			Cross	Kříž
2	1K01K050	1	x		Belt pulley SPA 80 complete	Řemenice SPA 80 komplet
3	1K01S080	2			Spacing ring 18/10/v20	Distanční kroužek 18/10/v20
4	1K01K100	4	x		Draw rod	Táhlo zdvihu - rovné
5A	1K01K121A	1	x		Tightening pulley complete A	Nap. kl. řemenu pojezdu II. komplet
5B	1K01K121B	1	x		Tightening pulley complete B	Nap. kl. řemenu pojezdu II. komplet
6	2K01S040	4			Sliding bushing	Vodící pouzdro
7	1K01S221	1			Hydraulic motor OMP 40	Hydromotor OMP 40
8	1K01S241	1			Hydraulic Oil Overflow Tank	Nádobka
9	1K01K251	1	x		Overflow Tank bracket comp.	Objímka nádobky komplet
10	1K01S271	1			Overflow Tank cap	Víčko nádobky
11	N837	1			Hex bolt M10x80	Šroub M10x80
12	N2478	1			Hose 1SC10X0.74 / M18	Hadice 1SC10X0.74 BANJO 1/2" / M1
13	N852	2			Flow-through bolt 1/2"	Průtokový šroub 1/2"
15	N855	2			Flange nut M10	Matice přírubová M10 ŽZN
16	N2479	1			Hose 1SC 10x0,78 / M18	Hadice 1SC10X0.78 BANJO 1/2" / M1
17	N857	2			Countersunk bolt M10x30	Šroub M10x30 ŽZN
18	N858	1			Carriage bolt M10x110	Šroub M10x110
19	N896	4			Bonded seal washer 1/2"	Těsnění GEM 1/2"
22	N890	8			Phillips head screw M3,5x19	Šroub M3,5x19
23	N1036	4			Sliding bushing	Kluzné ložisko s lemem
24	N914	4			Self-locking nut M8	Matice přesná M8 samojistící
25	N826	4			Spring washer M8	Podložka pérová 8

Tools / Nářadí

No.	Part No.	Complete	SPIDER No.	QTY	Designation	Text
1	2S08S011			1	Tools	Nářadí



Cross - assembly/ Kříž - sestava



1K01K050 (No. 2) Motor pulley – complete / Řemenice SPA80 - komplet

No.	Part No.	QTY	Complete	Spider No.	Designation	Text
1	1K01S050	1			Belt pulley SPA 80	Řemenice SPA 80
2	N854	1			Parallel key 8x7x30	Pero těsné 8x7x30
3	1K01S060	1			Belt pulley washer	Podložka řemenice
4	N839	1			Capscrew M8x25	Šroub imbus M8x25

1K01K100 (No. 4) Elevation push rod - complete / Táhlo zdvihu rovné - komplet

No.	Part No.	QTY	Complete	Spider No.	Designation	Text
1	N840	1			Ball joint M8 C13R	Úhlový kloub M8 C13R
2	N843	2			Nut M8	matice přesná M8
3	1K01S100	1			Draw rod	Táhlo zdvihu - rovné
4	N935	1			Angular joint M8 CS13R	Úhlový kloub M8 CS13R

1K01K121A (No. 5A) Idler pulley A – complete / Nap. Kladka řem. Pojezdu A - komplet

No.	Part No.	QTY	Complete	Spider No.	Designation	Text
1	1K01S151	1			Spacing ring 16/10,1/v34	Distanční kroužek 16/10,1/v34
2	1K01S121	1			Tensioning pulley II.	Napínací kladka řemenu pojezdu II.
3	N1094	1			Washer 10	Podložka velkoplošná M10/10,5
4	N915	1			Self-locking nut M10	Matice přesná M10

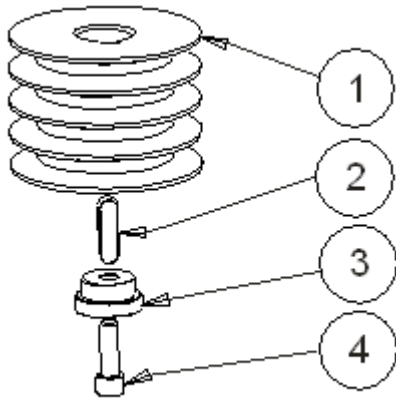
1K01K121B (No. 5B) Idler pulley B – complete / Nap. Kladka řem. Pojezdu B - komplet

No.	Part No.	QTY	Complete	Spider No.	Designation	Text
1	1K01S141	1			Spacing ring 16/10,1/ v8	Distanční kroužek 16/10,1/ v8
2	1K01S121	1			Tensioning pulley II.	napínací kladka řemenu pojezdu II.
3	N1094	1			Washer 10	Podložka velkoplošná M10/10,5
4	N915	1			Self-locking nut M10	Matice přesná M10

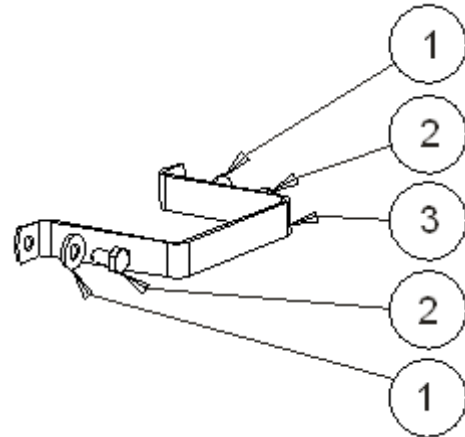
1K01K251 (No. 9) Overflow bracket – complete / Objímka nádoby - komplet

No.	Part No.	QTY	Complete	Spider No.	Designation	Text
1	N805	2			Washer 6	Podložka pérová 6
2	N891	2			Capscrew M6x10	Šroub imbus M6x10
3	1K01S251	1			Tank bracket	Objímka nádoby

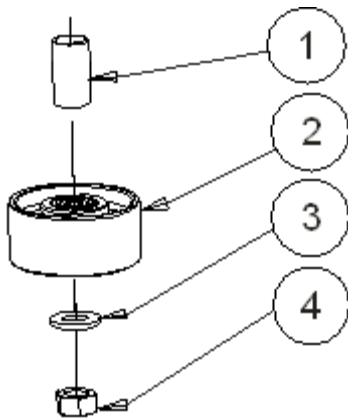
1K01K050 (No. 2)
Motor pulley - complete



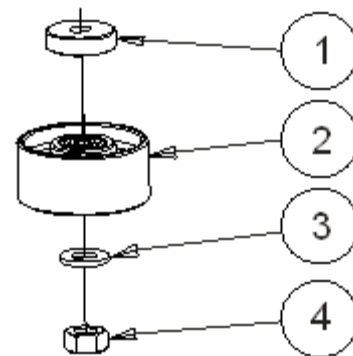
1K01K251 (No. 9)
Overflow bracket - complete



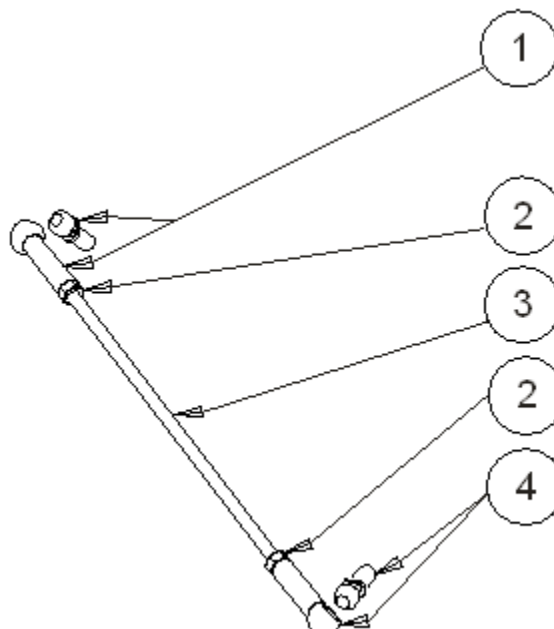
1K01K121A (No. 5A)
Idler pulley A - complete



1K01K121B (No. 5B)
Idler pulley B - complete



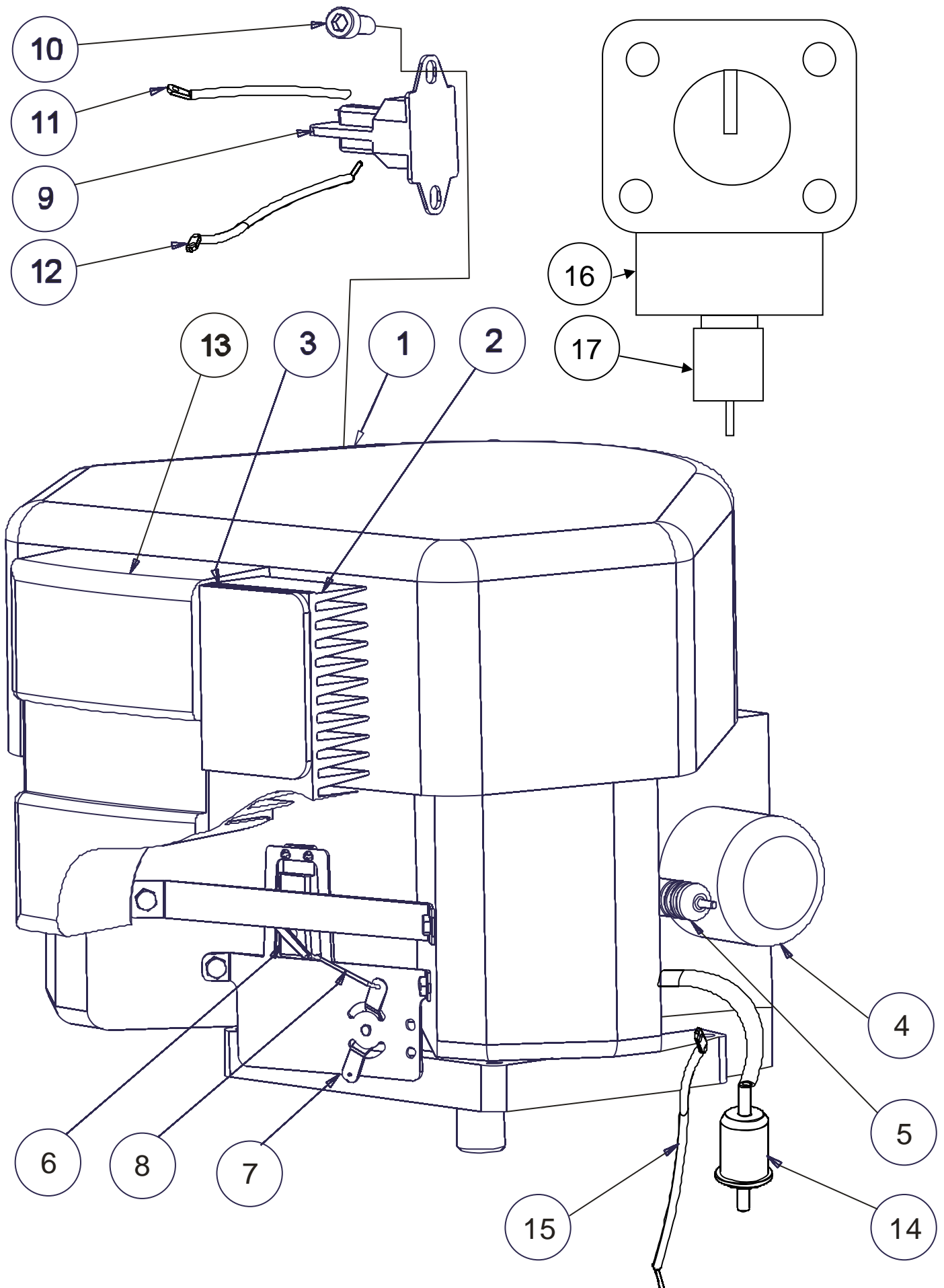
1K01K100 (No. 4)
Elevation push rod - complete



Engine / Motor

Engine / Motor (Kawasaki FS 541V)

No.	Part No.	QTY	Complete	SPIDER No.	Designation	Text
1	1M01S012	1			Kawasaki engine FS541V	Motor Kawasaki FS541V
2	11013-7049	1			Paper air filter FS541V	Vzduchový filtr pro FS541V
3	11013-7046	1			Rough air filter FS541V	Předfiltr pro FS541V
4	49065-7007	1			Oil filter Kawasaki FS541V	Olejový filtr - Kawasaki FS541V
5	92070-7004	2			Spark plug NGK BPS4ES	Zapalovací svíčka NGK BPS4ES
6	1M01S020	1			Servomotor	Servomotor ovládání plynu
7	1M01S031	1			Gas control bracket FS541V	Konzola ovládání plynu Kawasaki FS541V
8	1M01S041	1			Gas draw rod Kawasaki FS541V	Táhlo plynu Kawasaki FS541V
9	1M01S050.A	1			Starter relay	Spínací relé starteru motoru
10	N839	1			Capscrew M8x25	Šroub imbus M8x25
11	1M01S060	1			Starter relay cable 1	Kabel starteru 1
12	1M01S070	1			Starter relay cable 2	Kabel starteru 2
13	11011-7060	1			Air filter case Kawa FS541V	Kryt vzduch. filtru Kawa FS541V
14	N2539	1			Fuel filter MANN WK32	Palivový filtr MANN WK32
15	1M01S080	1			Engine ground wire FS541V	Kabel - kostra motoru FS541V
16	15004-0818	1			Carburettor FS541V	Karburátor FS541V
17	21188-7002	1			Carburettor Solenoid FS541V	Solenoid karburátoru FS541V
	49040-7008	1			Fuel pump FS541V	Palivové čerpadlo FS541V



Muffler flat / Výfuk plochý**1M02K010 (No. 1) Muffler – complete / Výfuk plochý - komplet**

No.	Part No.	Complete	SPIDER No.	QTY	Designation	Text
1	1M02S016			1	Muffler - flat ILD01FS	Výfuk - plochý ILD01FS
3	N826			4	Spring washer 8	Podložka pérová 8
4	N843			4	Nut M8	Matice M8

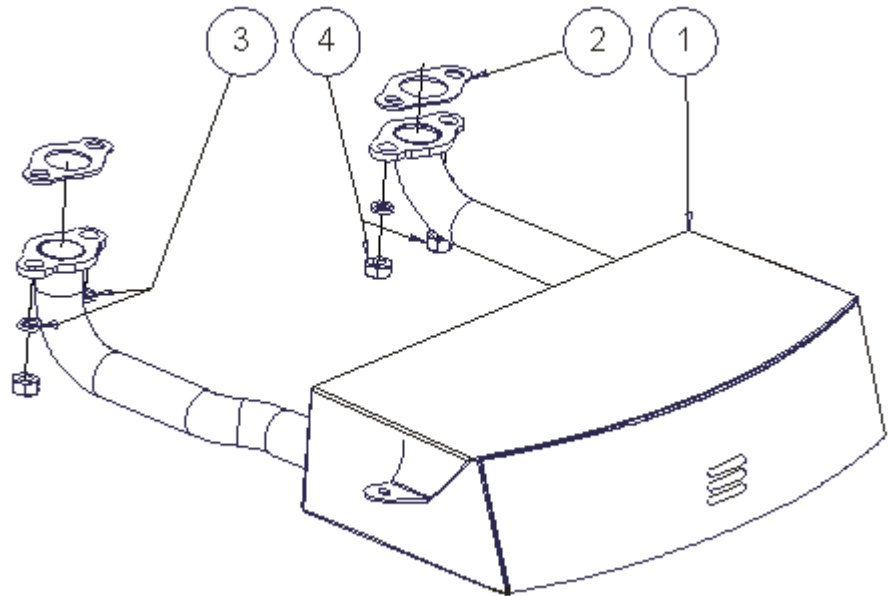
1M02K020 (No. 2) Muffler cover – complete / Kryt výfuku čelní - komplet

No.	Part No.	Complete	SPIDER No.	QTY	Designation	Text
1	1M02S020			1	Front muffler cover	Kryt výfuku čelní
2	N881A			2	Capscrew M6x16	Šroub imbus M6x16
3	N820			4	Washer 6	Podložka plochá 6

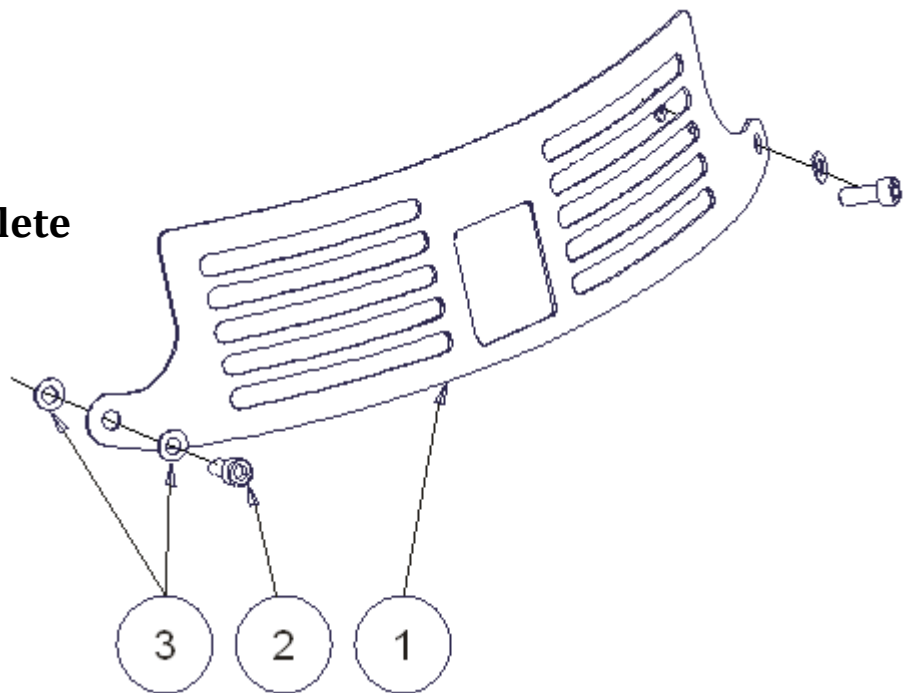
1M02K030 (No. 3) Top muffler cover – complete / Kryt výfuku vrchní - komplet

No.	Part No.	Complete	SPIDER No.	QTY	Designation	Text
1	1M02S030			1	Top muffler cover	Kryt výfuku vrchní
2	1M02S070			2	Spacing ring 16/6/v15	Distanční kroužek 16/6/v15
3	N913			2	Self-locking nut M6	Matice M6 samojistící
4	N820			2	Washer 6	Podložka 6 plochá
5	N859			2	Capscrew M6x30	Šroub imbus M6x30

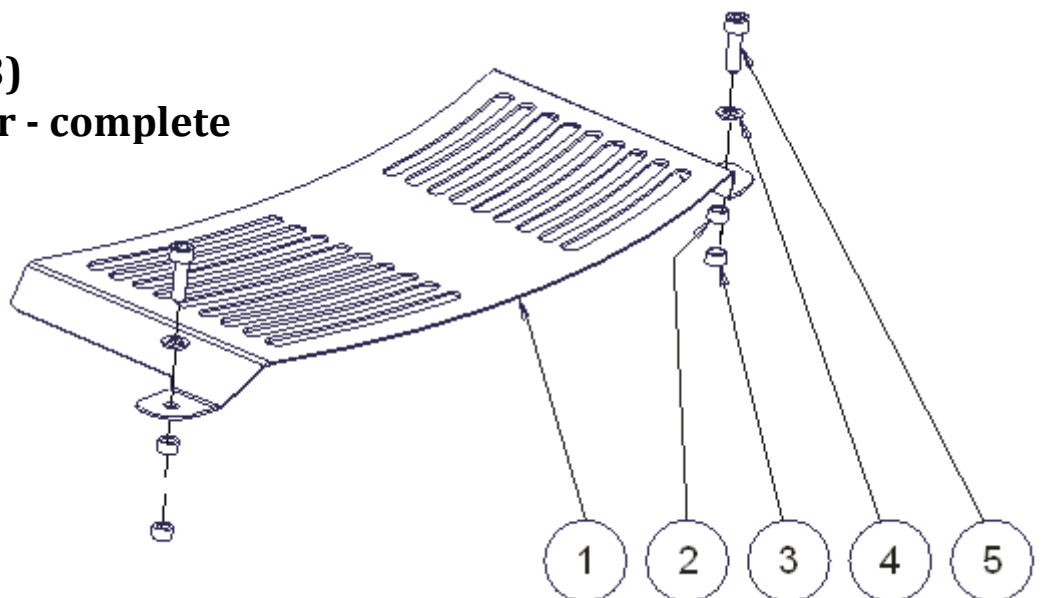
**1M02K010 (No. 1)
Muffler - complete**



**1M02K020 (No. 2)
Muffler cover - complete**



**1M02K030 (No. 3)
Top muffler cover - complete**



Girder / Nosník

No.	Part No.	Complete	SPIDER No.	QTY	Designation	Text
1	1N01S010			1	Girder-welded	Nosník-svařenec
2	1N01S030			1	Elevation ring	Regulační páka
3	1N01K040	x		4	Ring roller complete	Svorník regulátoru - komplet
4	1N01K060	x		2	Actuator pivot	Čep motoru - komplet
5	1N01K070	x		2	Actuator pivot - fixed	Čep motoru - pevný (komplet)
6	1N01K100	x		4	Girder bolt	Svorník nosníku komplet
7	1N01S120			2	Linear actuator	Linak
8	N840			4	Ball joint M8	Úhlový kloub M8 komplet
10	1N02S071			1	Horn	Klakson Hella
11	1P331			1	Technical specification label ILD01	Polep - tech. štítek ILD01

1N01K040 (No. 3) Roller / Svorník regulátoru + kladka

No.	Part No.	Complete	SPIDER No.	QTY	Designation	Text
1	1N01S040			1	Roller guide	Svorník regulátoru
2	N826			1	Spring washer 8	Podložka pérová 8
3	N843			1	Nut M8	Matice M8
4	1N01S050			1	Pulley	Kladka - převod
5	N923			1	Wide washer 6	Podložka 6 karosářská
6	N913			1	Self-locking nut M6	Matice přesná M6 samojistící

1N01K060 (No. 4) Roller shaft / Čep motoru - komplet

No.	Part No.	Complete	SPIDER No.	QTY	Designation	Text
1	1N01S060			1	Actuator pivot	Čep motoru
2	N844			2	Retaining ring 10	Pojistný kroužek 10 vnější

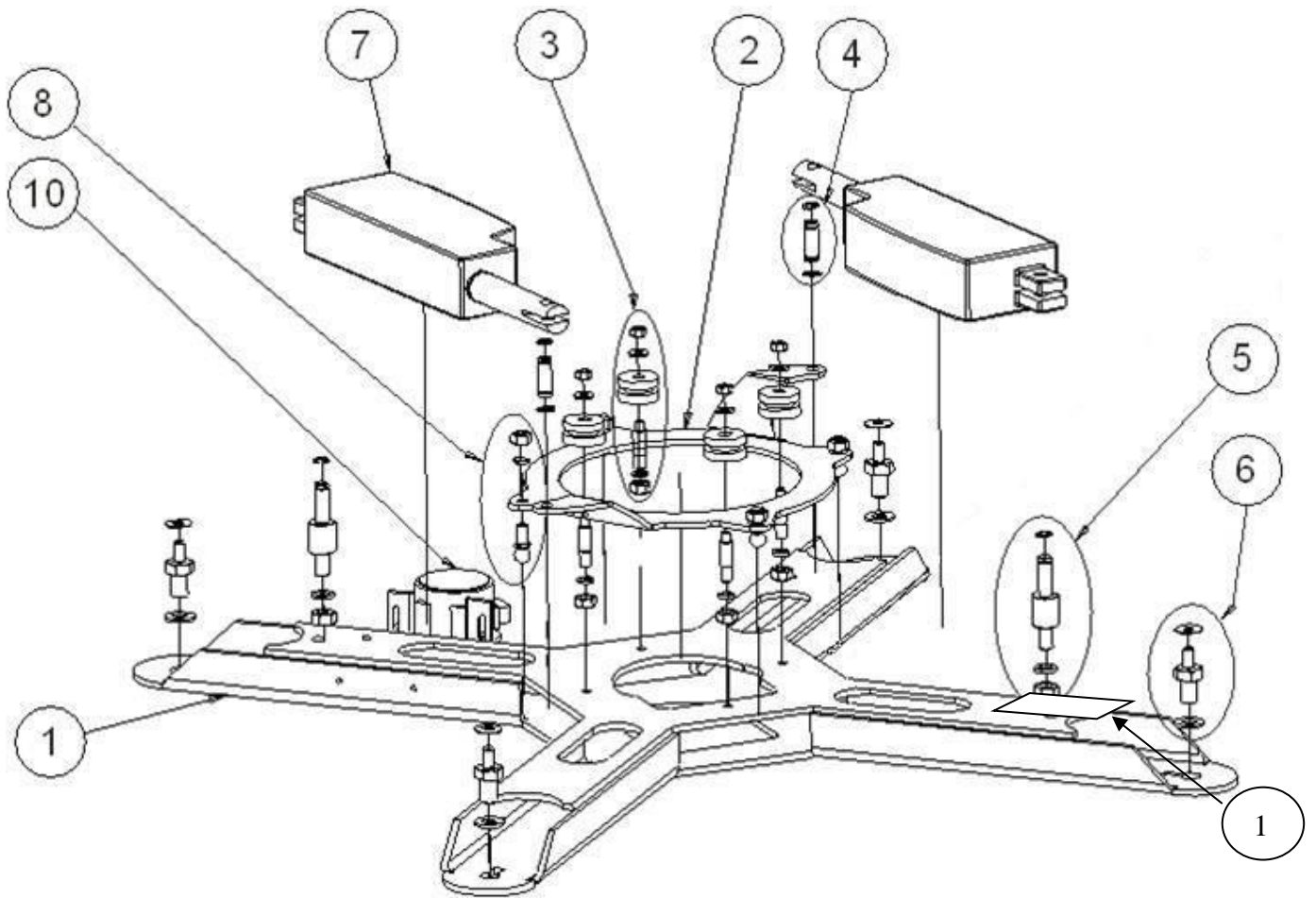
1N01K070 (No. 5) Actuator mount / Čep motoru pevný - komplet

No.	Part No.	Complete	SPIDER No.	QTY	Designation	Text
1	1N01S070			1	Actuator pivot - fixed	Čep motoru - pevný
2	N844			1	Retaining ring 10	Pojistný kroužek 10 vnější
3	N845			1	Spring washer 10	Podložka pérová 10
4	N835			1	Nut M10	Matice přesná M10

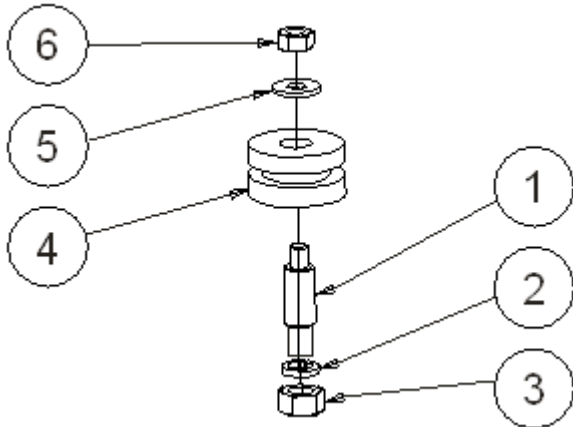
1N01K100 (No. 6) Girder bolt – complete / Svorník nosníku - komplet

No.	Part No.	Complete	SPIDER No.	QTY	Designation	Text
1	1N01S100			1	Girder bolt	Svorník nosníku
2	N921			1	Washer 12	Podložka plochá 12
3	N920			1	Rubber washer	Podložka pryžová - 20/8/3

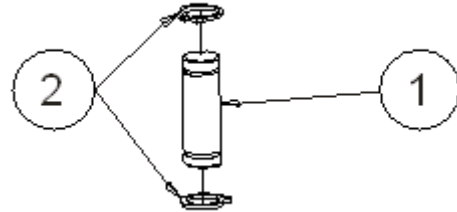
Girder / Nosník



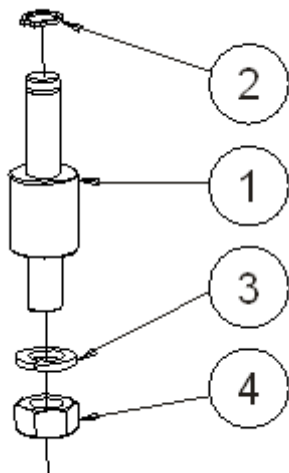
**1N01K040 (No. 3)
Roller - complete**



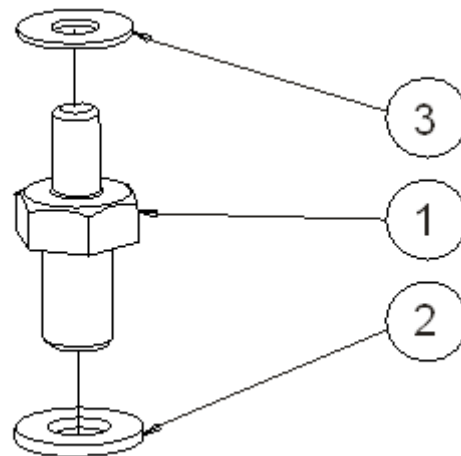
**1N01K060 (No. 4)
Roller shaft**



**1N01K070 (No. 5)
Actuator mount**



**1N01K100 (No. 6)
Girderbolt - complete**



Controller bracket / Konzola ovladače

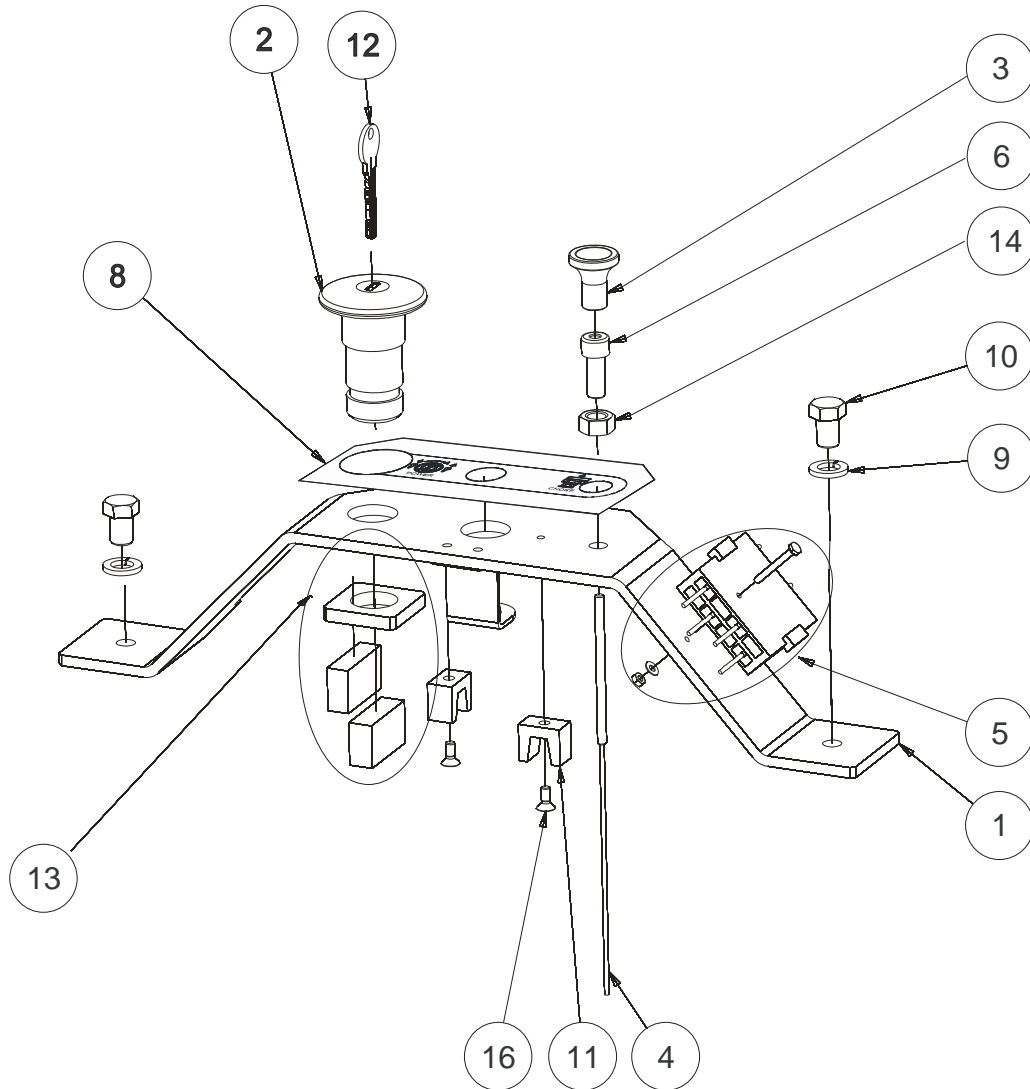
No.	Part No.	Complete	SPIDER No.	QTY	Designation	Text
1	1N02S010			1	Controller bracket	Konzola ovladače
2	1N02S020			1	Stop button	Stop tlačítko
3	1N02S030			1	Choke button	Miska sytiče
4	1M01K110			1	Choke cable - complete	Lanko sytiče - komplet
5	1N02K060	x		1	Connector - 6 pin - complete	Svorkovnice -6 pin kolík komplet
6	1N02S060			1	Choke guide bolt	Šroub sytiče
8	1P337			1	Label - control panel	Polep - ovládací panel 01
9	N826			2	Spring washer 8	Podložka pérová 8 ŽZN
10	N885			2	Hex bolt M8x20	Šroub M8x20 ŽZN
11	EN898			2	Cable clamp	Svorka kabelů
12	1N02S100			1	Stop button key	Klíč stop tlačítka
13	1N02K150			1	Switch	Paket - špínač
14	N914			1	Self-locking nut M8	Matice přesná M8
16	N900B			2	Capscrew M5x8	Šroub zap. imbus M5x8
17	1N02S150			1	Cable holder	Držák bowdenu

1N02K060 (No. 5) Connector 6 pin / Svorkovnice 6 pin

No.	Part No.	Complete	SPIDER No.	QTY	Designation	Text
1	N2662			1	Connector - 6 pin	Svorkovnice -6 pin
2	N2547			1	Hex Bolt M3x20	Šroub M3x20
3	N2052			1	Washer 3	Podložka plochá 3

Controller bracket / Konzola ovladače

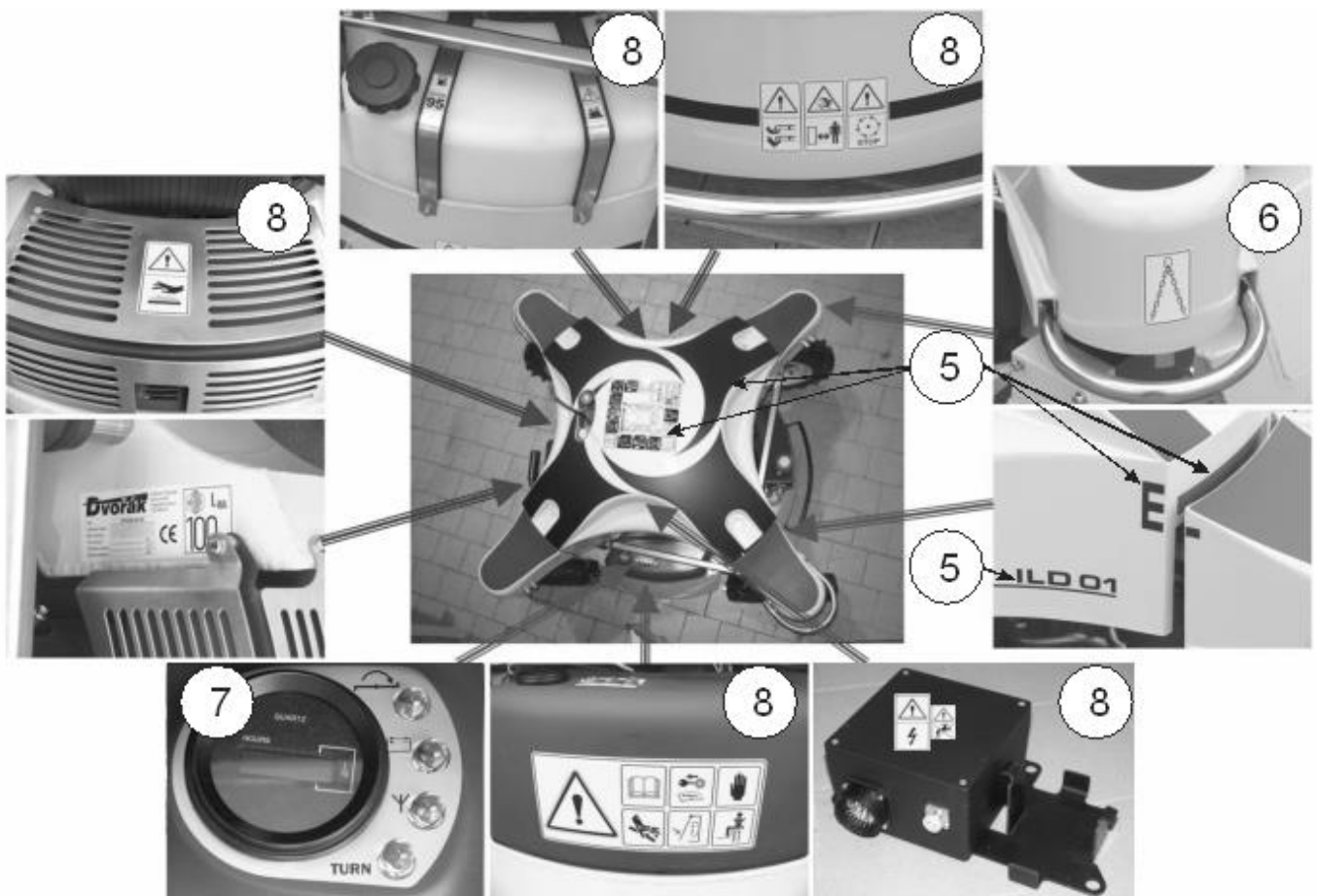
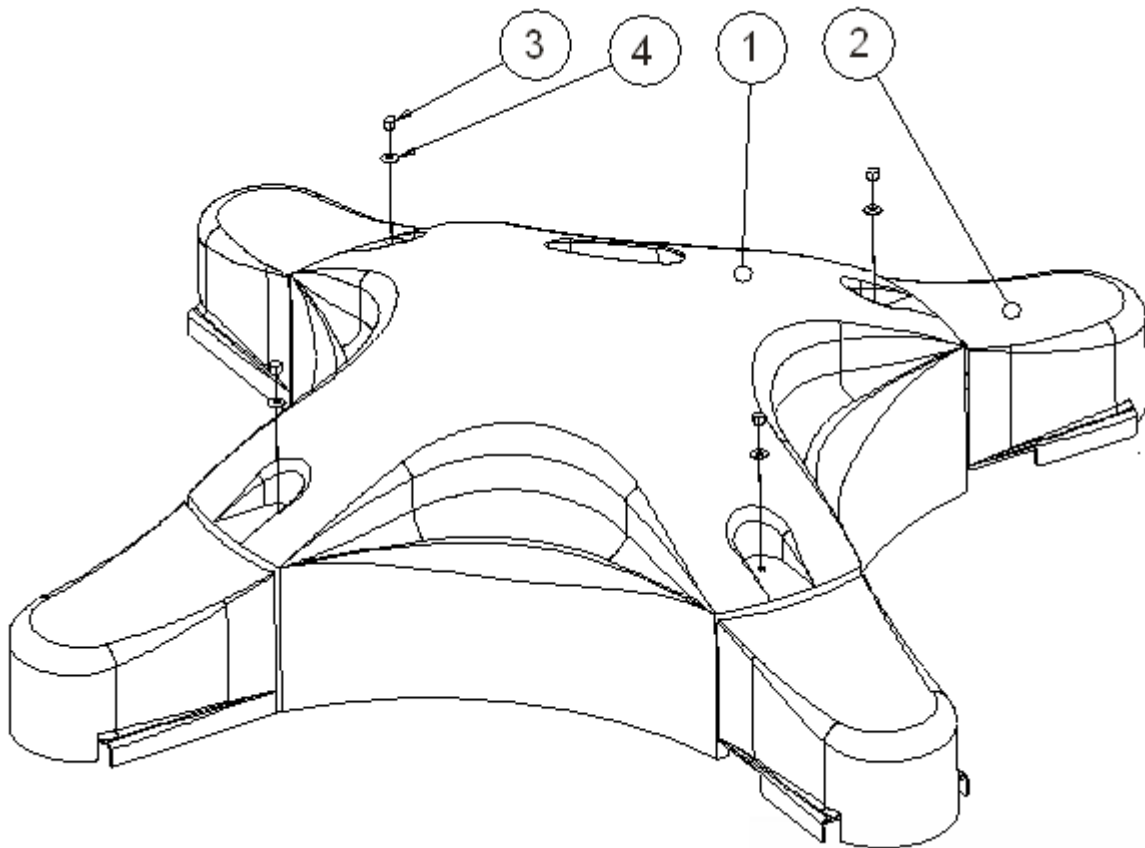
Konzola ovladače Controller bracket



Bonnet / Kapotáž sekačky

No.	Part No.	Complete	SPIDER No.	QTY	Designation	Text
1	1N04S010			1	Bonnet - engine	Kapotáž - motor
2	1N04S020			4	Bonnet - arm	Kapotáž - rameno
3	N918			4	Low acorn nut M8	Matice M8 uzavřená
4	N919			4	Washer 8	Podložka kapotáže 8
5	1N04K030			1	Stickers for bonnet - engine	Polepy na klobouk
6	1N04K040			1	Stickers for bonnet - arm	Polepy na ramena
7	1P310			1	Stickers - control panel	Polepy - kontrolní panel
8	N1034			1	Stickers yellow - emergency	Polepy žluté - výstražné

Bonnet-engine / Kapotáž sekačky

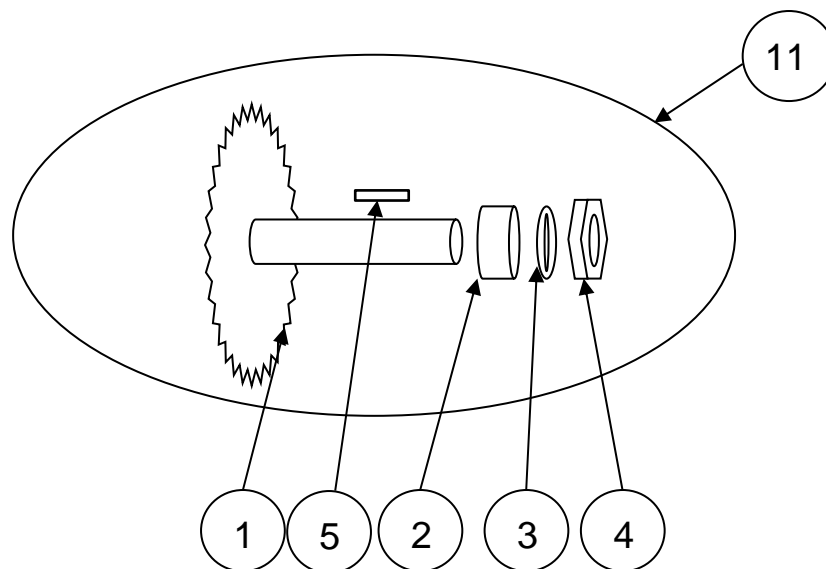
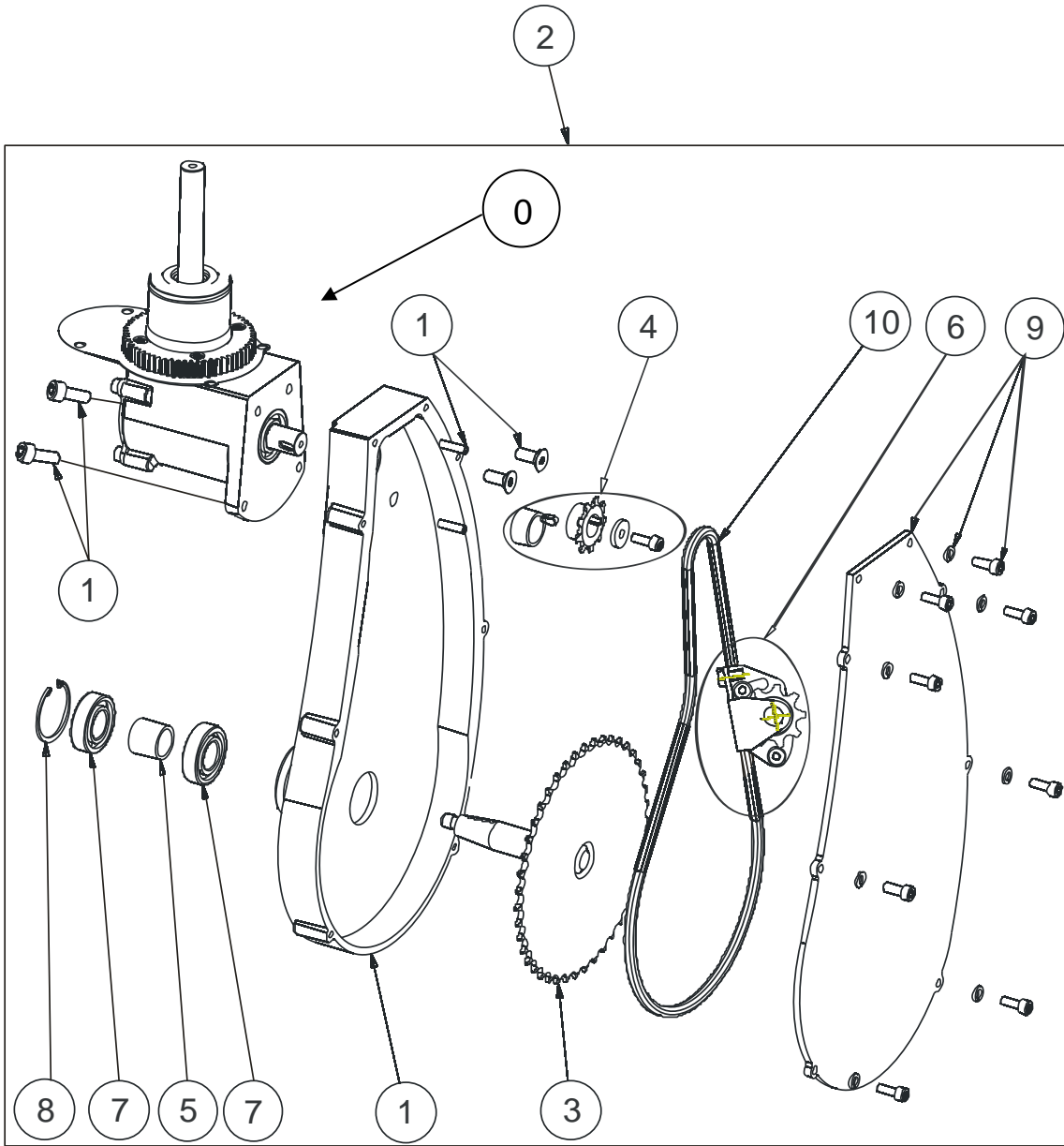


Wheel suspension / Závěs kola

No.	Part No.	Complete	SPIDER No.	QTY	Designation	Text
0	1P01K023			4	Gear box M8 - complete	Převod UNI M8 - komplet
1	1P01K011	x		1	Housing - complete	Vana komplet
2	1P01K003	x		4	Wheel suspension M8 UNI - set	Závěs kola M8 UNI
3	1P01S063			1	Wheel shaft with sprocket	Hřídel kola závit s diskem
4	1P01K111	x		1	Sprocket Z10	Řetězové kolo Z10 komplet
5	1P01S180			1	Spacing ring 20-25-v22,5	Distanční kroužek 20-25-v22,5
6	1P01K241	x		1	Chain tensioner II	Napínací segment II
7	N501			2	Bearing 6004 2RS	Ložisko 6004-2RS
8	N802			1	Circlip internal 42	Pojistný kroužek vnitřní 42
9	1P02K030	x		1	Cover plate complete	Víko komplet
10	1P02S091			1	Roller chain MOFA 1/2 x 3/16 TEFLON	Řetěz MOFA 1/2 x 3/16 TEFLON
11	1P01K063	x		1	Wheel shaft with sprocket II - set	Hřídel kola závit s diskem II - set

Wheel shaft with sprocket II-set / Hřídel kola závit s diskem II - set (1P01K063)

No.	Part No.	Complete	SPIDER No.	QTY	Designation	Text
1	1P01S063			1	Wheel shaft with sprocket	Hřídel kola závit s diskem
2	1P01S201			1	Spacing ring 25/20/v9,5	Bortící kroužek 25/20/v9,5
3	N921			1	Washer 12	Podložka 12
4	N2054			1	Nut M12x1,5	Matice M12x1,5
5	N1023A			1	Parallel key 5x5x22	Pero těsné 5x5x22



1P01K011 (No. 1) Leg – complete / Vana komplet

No.	Part No.	Complete	SPIDER No.	QTY	Designation	Text
1	1P01S011			1	Leg	Vana
2	N801B			2	Countersunk bolt M8x25	Šroub zap. imbus M8x25
3	N809			2	Spring pin 6x20	Kolík pružný 6x20
4	N839			2	Capscrew M8x25	Šroub imbus M8x25
5	N2033			2	Spring washer 8	Podložka pérová 8
6	N917			1	Capscrew M8x30	Šroub Imbus M8x30
7	N869			2	Washer 8	Podložka 8
8	N914			1	Nut M8	Matice samojisticí M8

1P01K111 (No. 4) Sprocket Z10 – complete / Řetězové kolo Z10 komplet

No.	Part No.	Complete	SPIDER No.	QTY	Designation	Text
1	1P01S110			1	Sprocket Z10	Řetězové kolo Z10
2	N922			1	Washer C-RGS 6-20	Podložka C-RGS 6-20
3	N885			1	Hex bolt M8x20	Šroub 6hr M8x20
4	N814			1	Parallel key 5x5x12	Pero těsné 5x5x12
5	1P01S160			1	Spacing ring 17/22/v9	Distanční kroužek 17/22/v9

1P01K241(No. 6) Tensioner – complete / Napínací segment II

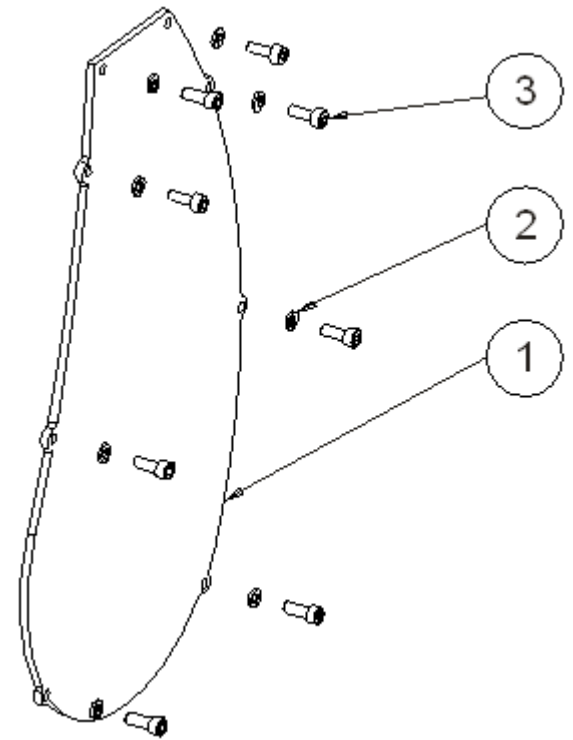
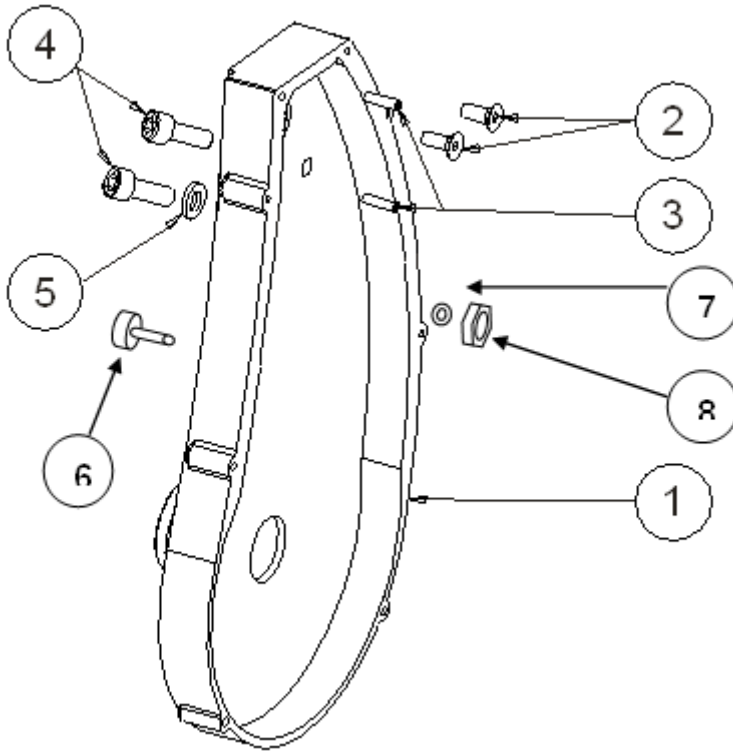
No.	Part No.	Complete	SPIDER No.	QTY	Designation	Text
1	x			1	Tensioner bracket	Vahadlo
2	x			1	Pivot 12x25	Čep 12x25
3	x			1	Sprocket 9z	Pastorek 9z
4	N820			1	Washer 6	Podložka plochá 6
5	N805			1	Washer spring 6	Podložka pérová 6
6	N2286			2	Capscrew M6x12	Šroub imbus M6x12
7	N2190			1	Hex bolt M6x12	Šroub 6hr M6x12

1P02K030 (No. 10) Leg cover – complete / Víko komplet

No.	Part No.	Complete	SPIDER No.	QTY	Designation	Text
1	1P02S030			1	Cover	víko
2	N805			8	Spring washer 6	Podložka pérová 6
3	N807			8	Capscrew M6x20	Šroub imbus M6x20

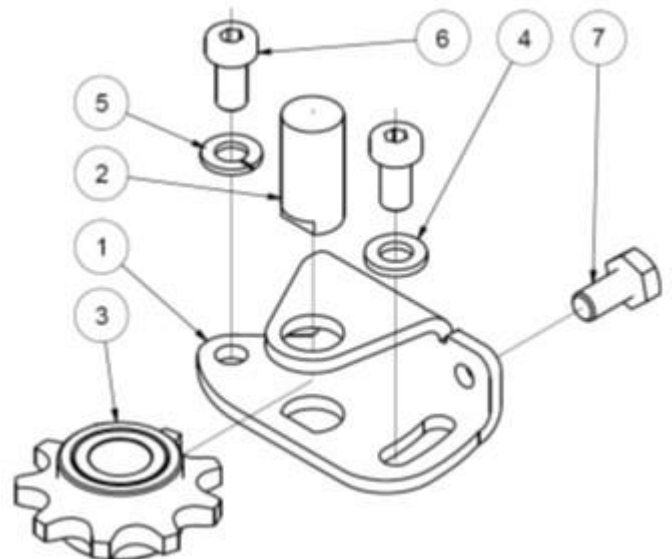
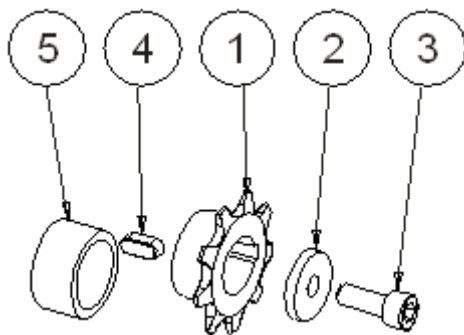
1P01K011 (No. 1)
Leg complete

1P02K030 (No. 10)
Leg cover complete



1P01K111 (No. 4)
Sprocket complete

1P01K241 (No. 6)
Tensioner complete



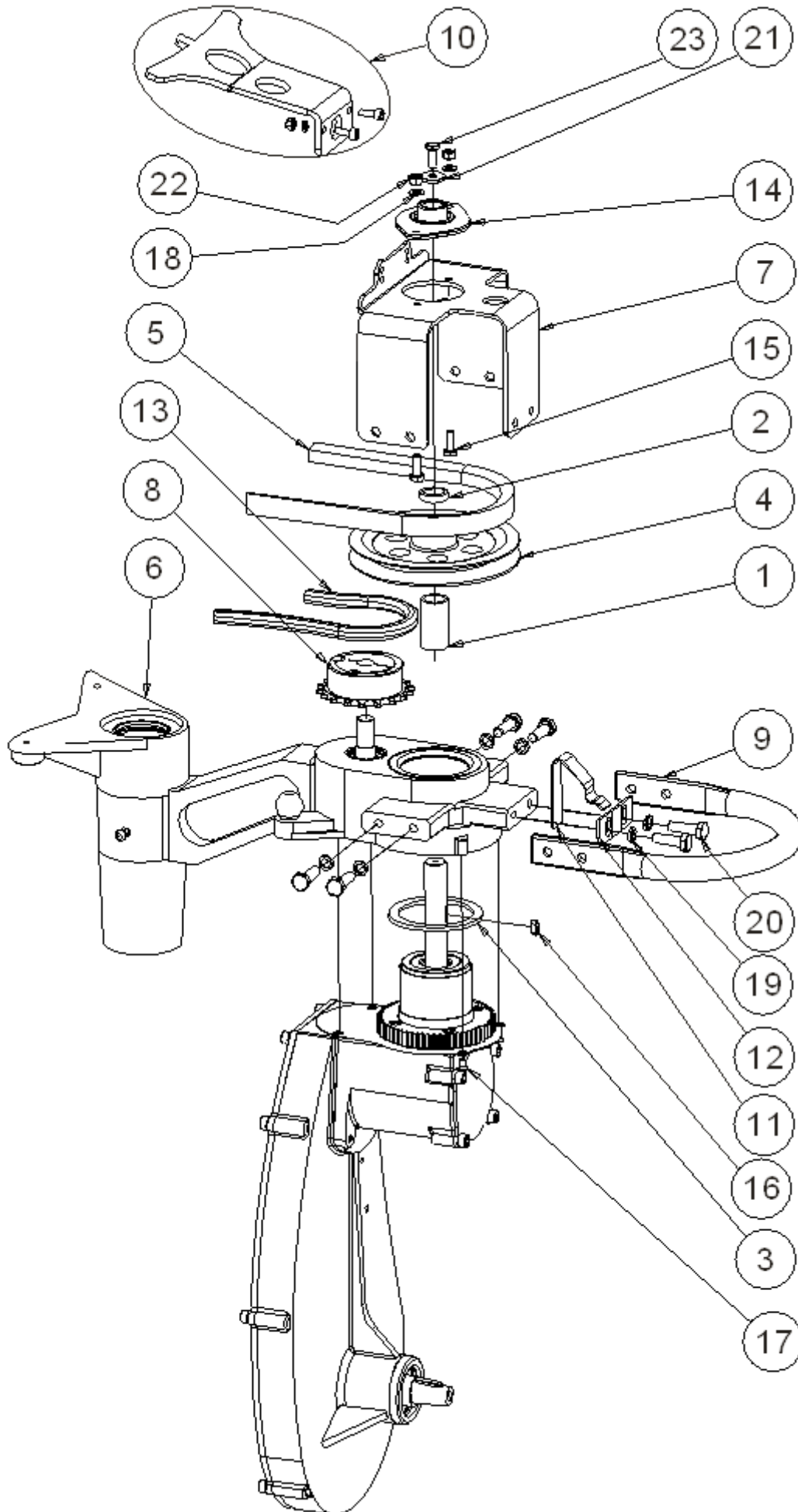
Wheel drive / Pohon kol

No.	Part No.	Complete	SPIDER No.	QTY	Designation	Text
1	1P01S151			4	Spacing ring 17-22-v41	Distanční kroužek 17-22-v41
2	1P01S152			4	Spacing ring 17-22-v5,5	Distanční kroužek 17-22-v5,5
3	1P01S500			4	Stop ring PA-6	Dorazový kroužek PA-6
4	1P02S071			4	Pulley SPA 130 UNI	SPA 130 UNI
5	1P02S100			4	V-belt SPA 1650 Lw	Řemen klínový SPA 1650 Lw
6	1R01K001			4	Arm - complete	Rameno - komplet
7	1R01S022			3	Bracket - UNI II.	Konzola převodu UNI II.
8	1R01S046			4	Taper lock z18D20 - complete	Taper lock z18 pr.20 - komplet
9	1R01S221			4	Handle	Madlo - nerez
10	1R01K230	x		4	Bonnet attachment - complete	Úchyt kapotáže - komplet
11	1R01S240			4	Bonnet lock	Pojistka
12	1R01S250			4	Bonnet lock clip	Třmen pojistky
13	1R01K263			1	Steering chain TEFLON	Řetěz nat. kol 01 TEFLON
13	N0005			1	Chain master link TEFLON	Spojka řetězu TEFLON
14	N506B			4	Bearing SBPFL 203 + Housing	ložisko SBPFL 203 + domek
15	N2040			8	Hex bolt M6x16	Šroub M6x16 ŽZN
16	N814			4	Parallel key 5e7x5x12	Pero těsné 5e7x5x12
17	N2284			16	Countersunk bolt M4x12	Šroub M4x12
18	N820			8	Washer 6	Podložka 6 plochá ZN žlutý
19	N826			24	Spring washer 8	Podložka pérová 8 ŽZN
20	N832			24	Hex bolt M8x25	Šroub M8x25 ŽZN
21	N922			4	Washer C-RGS 8-20	Podložka C-RGS 8-20
22	N913			8	Self-locking nut M6	Matice přesná M6 samojistící
23	N2049			4	Hex bolt M8x16	Šroub 6hr M8x16

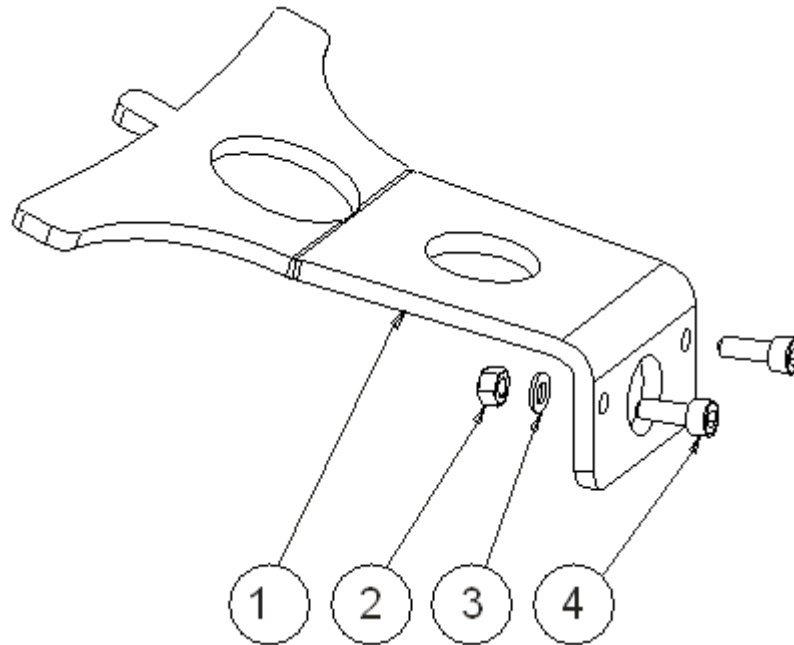
1R01K230 (No. 11) Arm cover – complete / Úchyt kapotáže komplet

No.	Part No.	Complete	SPIDER No.	QTY	Designation	Text
1	1R01S230			1	Bonnet attachment	Úchyt kapotáže
2	N822			2	Nut M5	Matice samojistící M5
3	N821			2	Washer 5	Podložka plochá 5
4	N825			2	Capscrew M5x16	Šroub imbus M5x16

Wheel drive

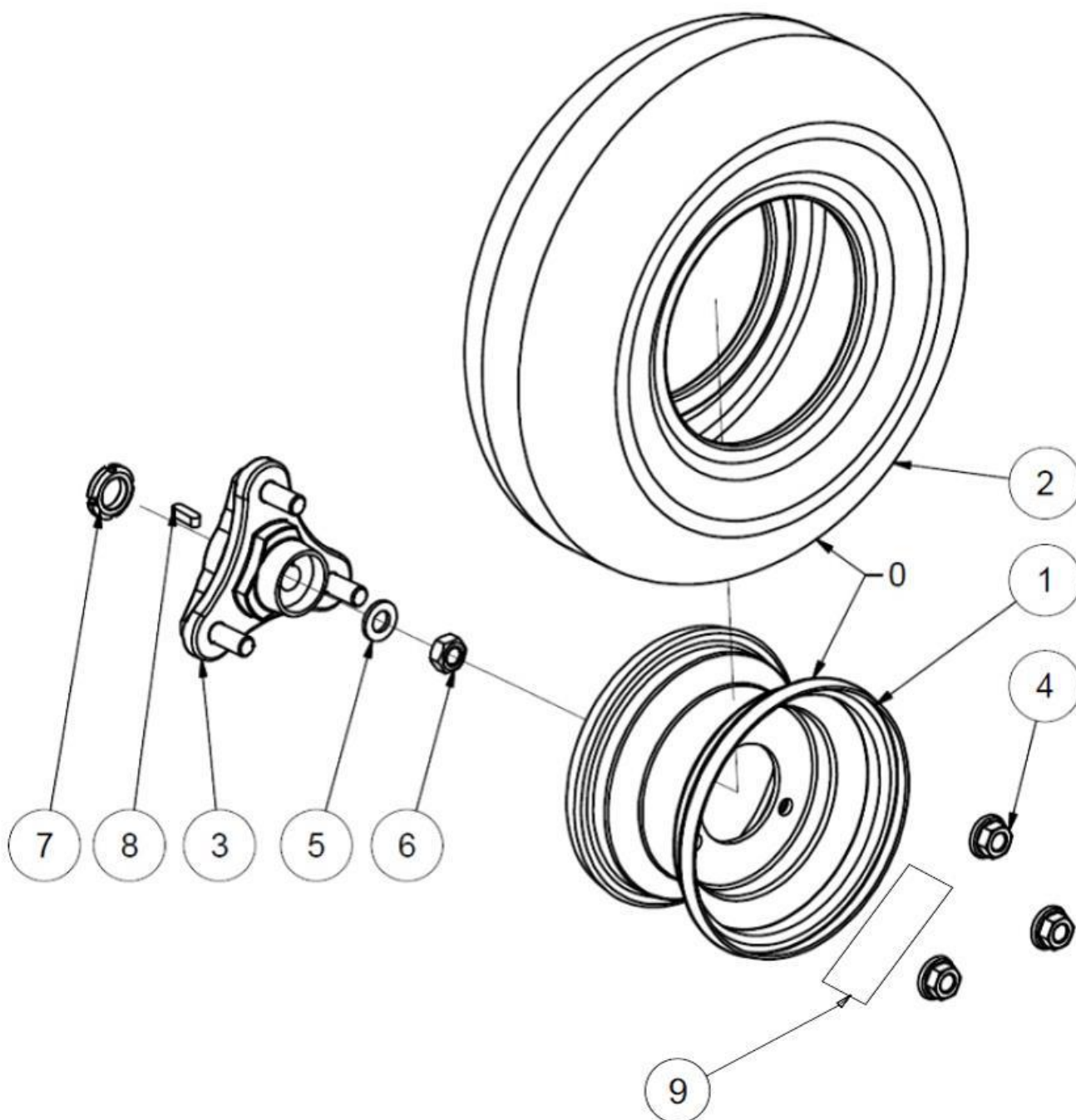


1R01K230 (No. 11)
Arm cover - bracket



Wheel / Kolo

No.	Part No.	Complete	SPIDER No	QTY	Designation	Text
0	1P03K006	x		1	Wheel 16x6.50-8 TL	Kolo 16x6,5-8 - bezdušové
1	1P03S012			1	Rim - Tubeless	Disk - bezdušový
2	1P03S053			1	Tyre 16x6,5-8	Pneu 16x6,5-8
3	1P03S023			1	Wheel hub -Tubeless	Náboj kola - bezdušový
4	N910			3	Wheel nut	Matice kola
5	N921			1	Washer 12	Podložka 12
6	N2054			1	Nut M12x1,5	Matice M12x1,5
7	1P01S201			1	Spacing ring 25/20/v9,5	Bortící kroužek 25/20/v9,5
8	N1023A			1	Parallel key 5x5x22	Pero 5x5x22
9	3P209			1	Label - tyre pressure	Polep - tlak pneu



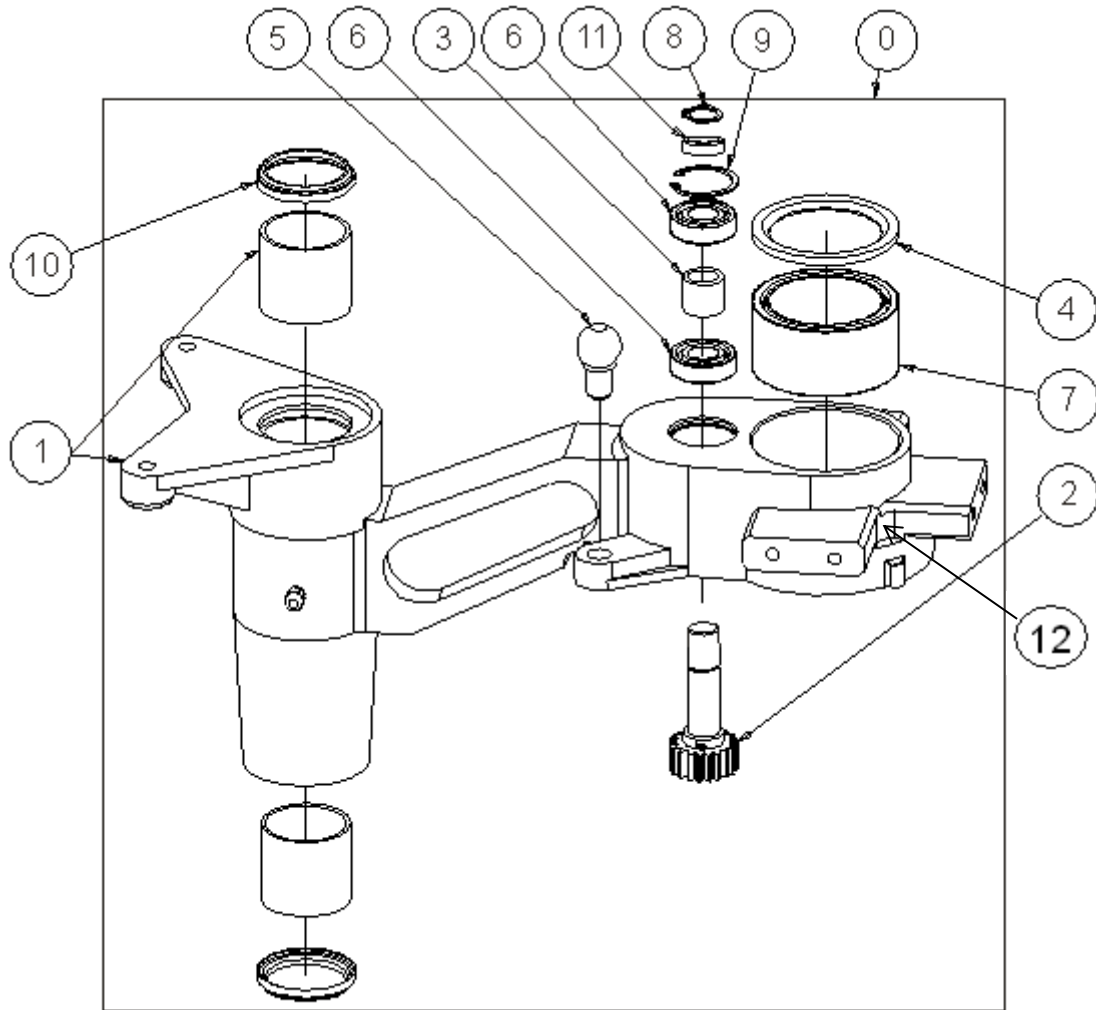
Arm-complete / Rameno - komplet

No.	Part No.	Complete	Spider No.	QTY	Designation	Text
0	1R01K001	x		4	Arm - complete	Rameno - komplet
1	1R01K010	x		1	Arm	Rameno
2	1R01S031			1	Steering shaft 20 with pinion	Hřídel řízení pr. 20 s oz. kolem
3	1R01S061			1	Spacing ring 25-20-v21	Distanční kroužek 25-20-v21
4	1R01S120			1	Sealing ring	Těsnící kroužek - ECONOMOS
5	1R01S210			1	Ball joint	Kloub-rameno
6	1R01S270			2	Bearing 61804 2RS	Ložisko 61804 2RS
7	N510			1	Bearing NKI 55/35 SKF	Ložisko SKF NKI 55/35
8	N2041			1	Circlip external 20	Pojistný kroužek vnější pr. 20
9	N829			1	Circlip internal 32	Pojistný kroužek vnitřní 32
10	N830			2	Scraper ring 40-48-4/7 PUR	Stěrací kroužek 40-48-4/7 PUR
11	1R01S280			1	Spacing ring 25-20-v6	Distanční kroužek 25-20-v6
12	N2361			1	Set screw M4x10	Šroub stavěcí M4x10

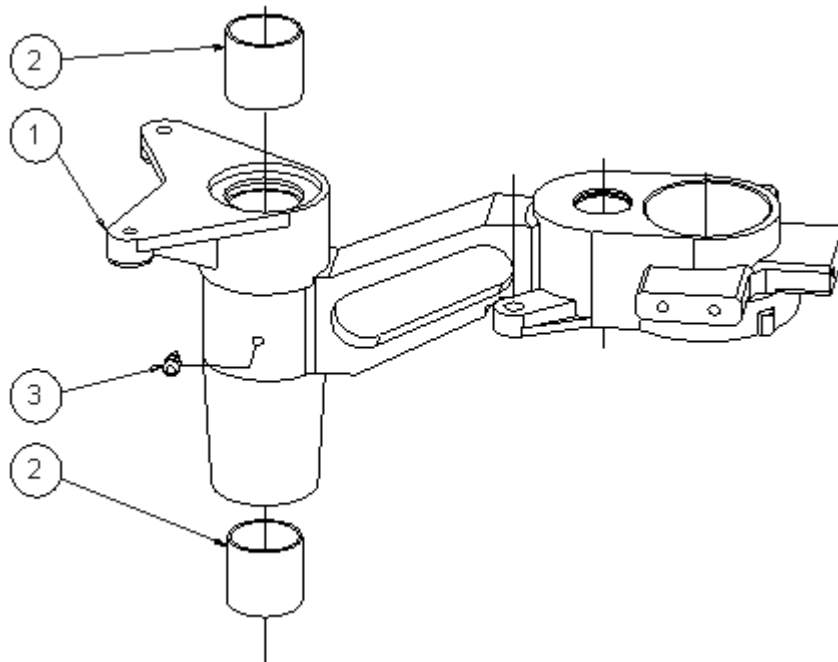
1R01K010 (No. 1) Arm / Rameno

No.	Part No.	Complete	SPIDER No.	QTY	Designation	Text
1	x			1	Arm	Rameno
2	N505			2	Bearing 40/40 KU	Ložisko 40/40 KU
3	N823			1	Straight grease fitting M6	Maznice M6 rovná

1R01K001 Arm - complete



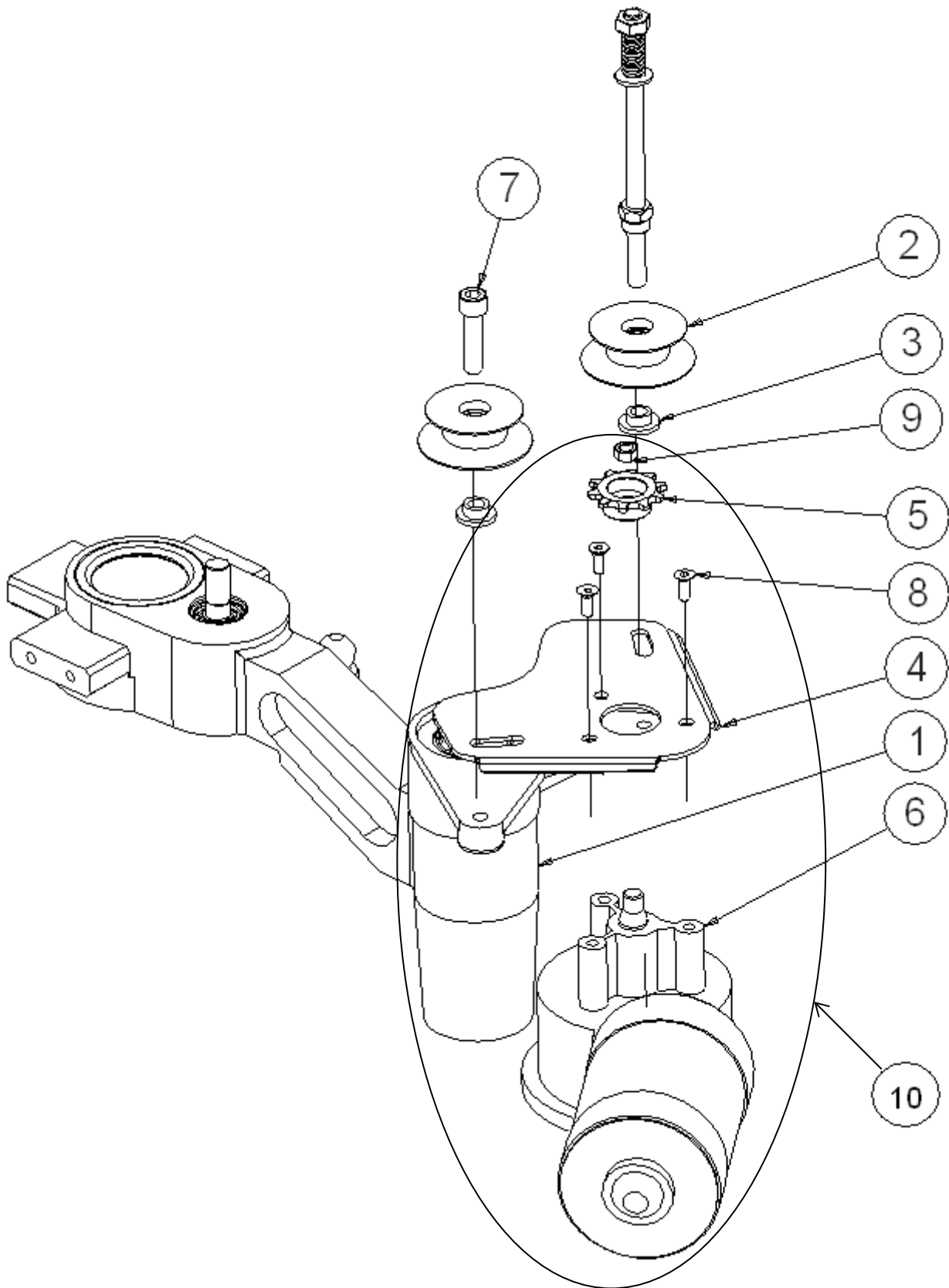
1R01K010 (No. 1) Arm



Steering servomotor / Motor natáčení kol

No.	Part No.	Complete	SPIDER No.	QTY	Designation	Text
1	1R01K001			1	Arm - complete	Rameno komplet
2	1R01S170			2	Pulley assembly	Kladka sestava
3	1R01S181			2	Spacing ring 10/24/v9 - pulley	Distanční kr. kladka 10/24/v9
4	1R02S016			1	Steering bracket - APS	Konzola řízení - APS
5	1R02S027			1	Sprocket Z10 - APS	Ozubené kolo Z10-APS
6	1R02S082			1	Steering servomotor - APS	Servomotor řízení - APS
7	N831			1	Capscrew M10x40	Šroub M10x40 ŽZN
8	N911			3	Countersunk bolt M6x25	Šroub M6x25
9	N835			1	Nut M10	Matice M10
10	1R02K016			1	Steering bracket APS set	Konzola řízení APS set

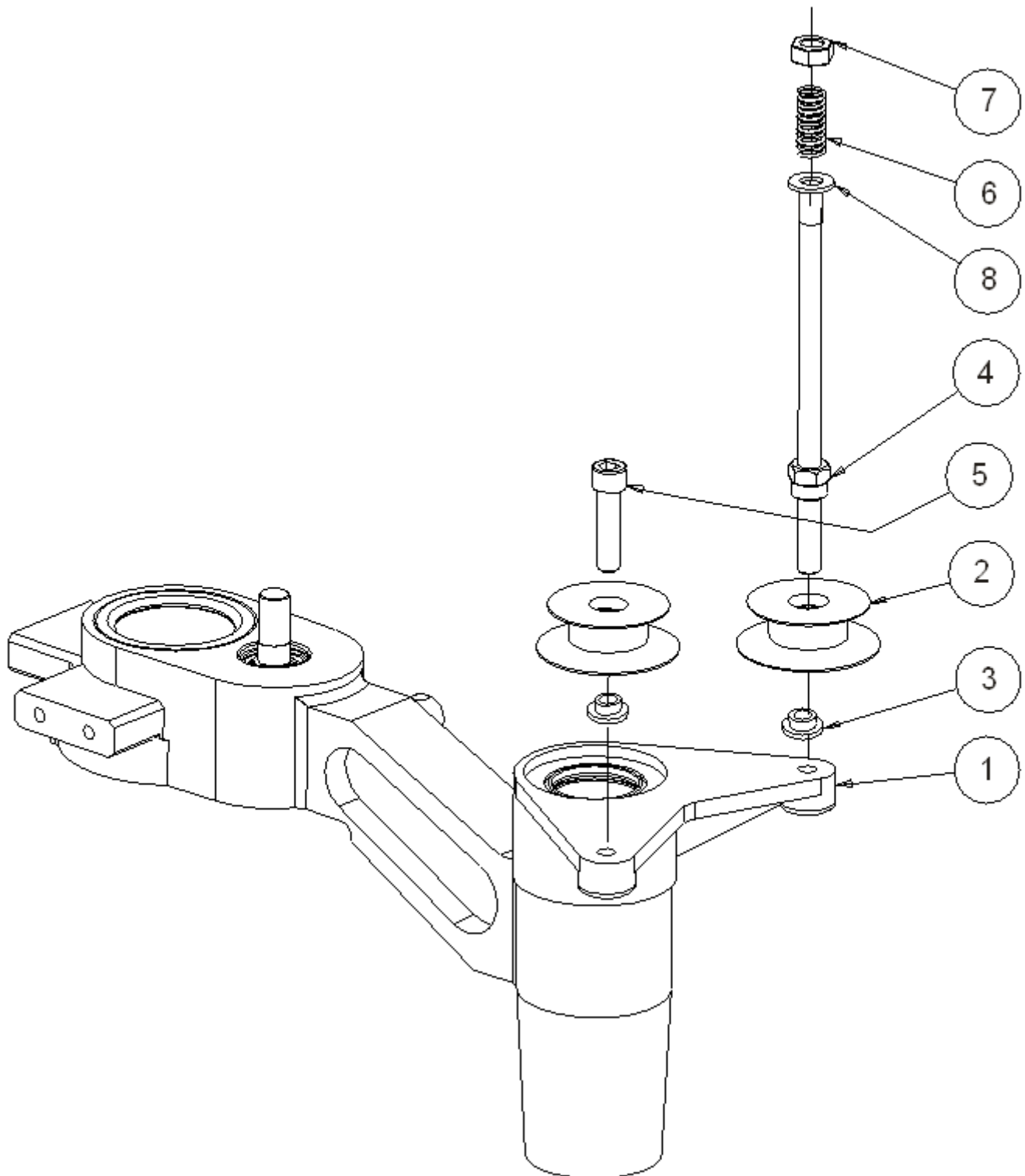
Steering servomotor



Wheel steering chain pulley / Kladky řetězu pojezdu

No.	Part No.	Complete	SPIDER No.	QTY	Designation	Text
1	1R01K001			4	Arm	Rameno komplet
2	1R01S170			2	Pulley assembly	Kladka sestava
3	1R01S181			2	Spacing ring 10/24/v9 - pulley	Distanční kr. kladka 10/24/v9
4	1R01S190			1	Bolt set	Svorník sestava
5	N831			1	Capscrew M10x40	Šroub M10x40 ŽZN
6	N836			1	Helical spring	Šroubovitá pružina F220A
7	N915			1	Self-locking nut M10	Matice přesná M10 samojistící
8	N1036			2	Sliding bearing	Kluzné ložisko s lemem

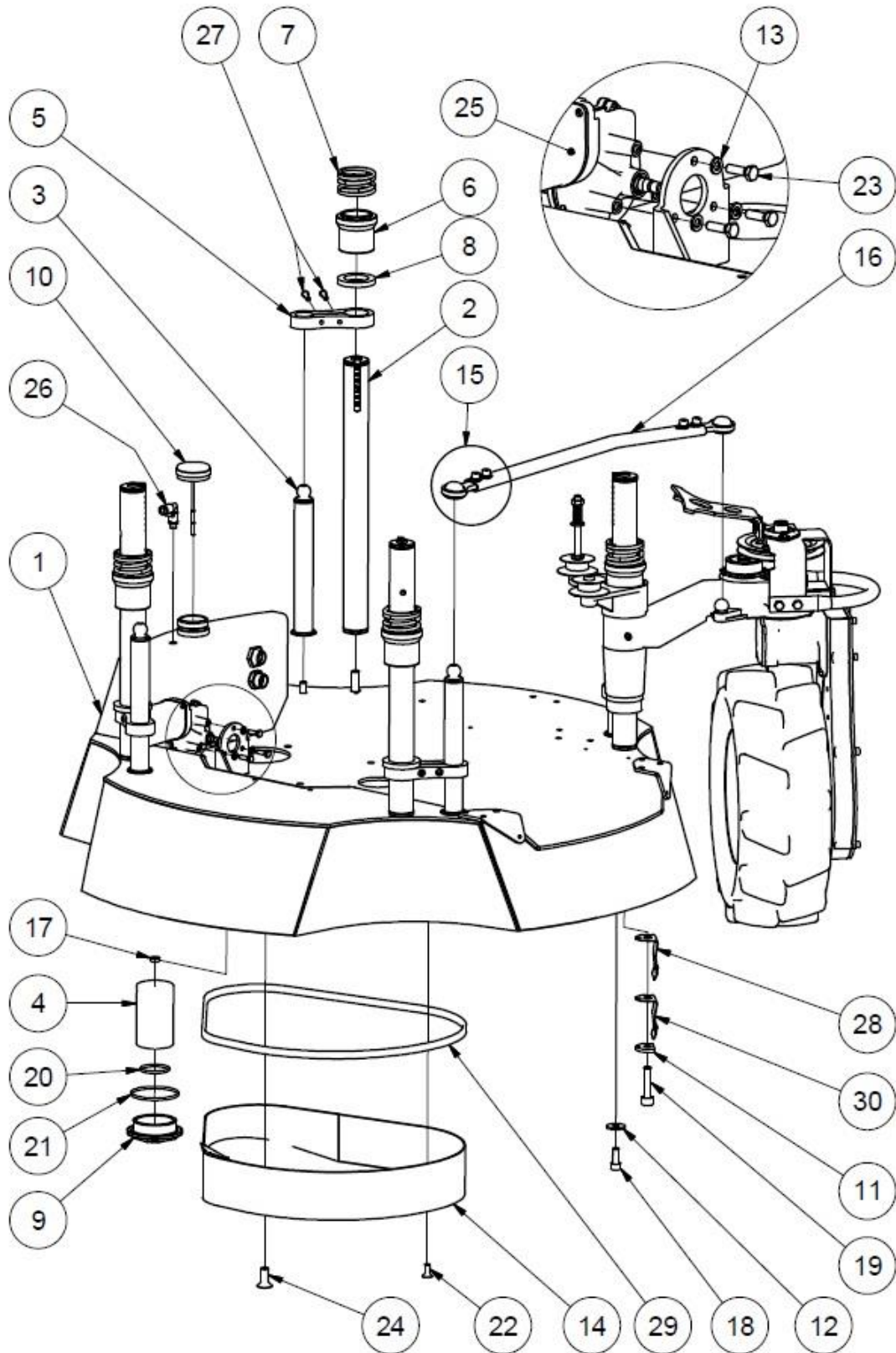
Wheel steering chain pulley / Kladky řetězu pojezdu



Deck / Skelet

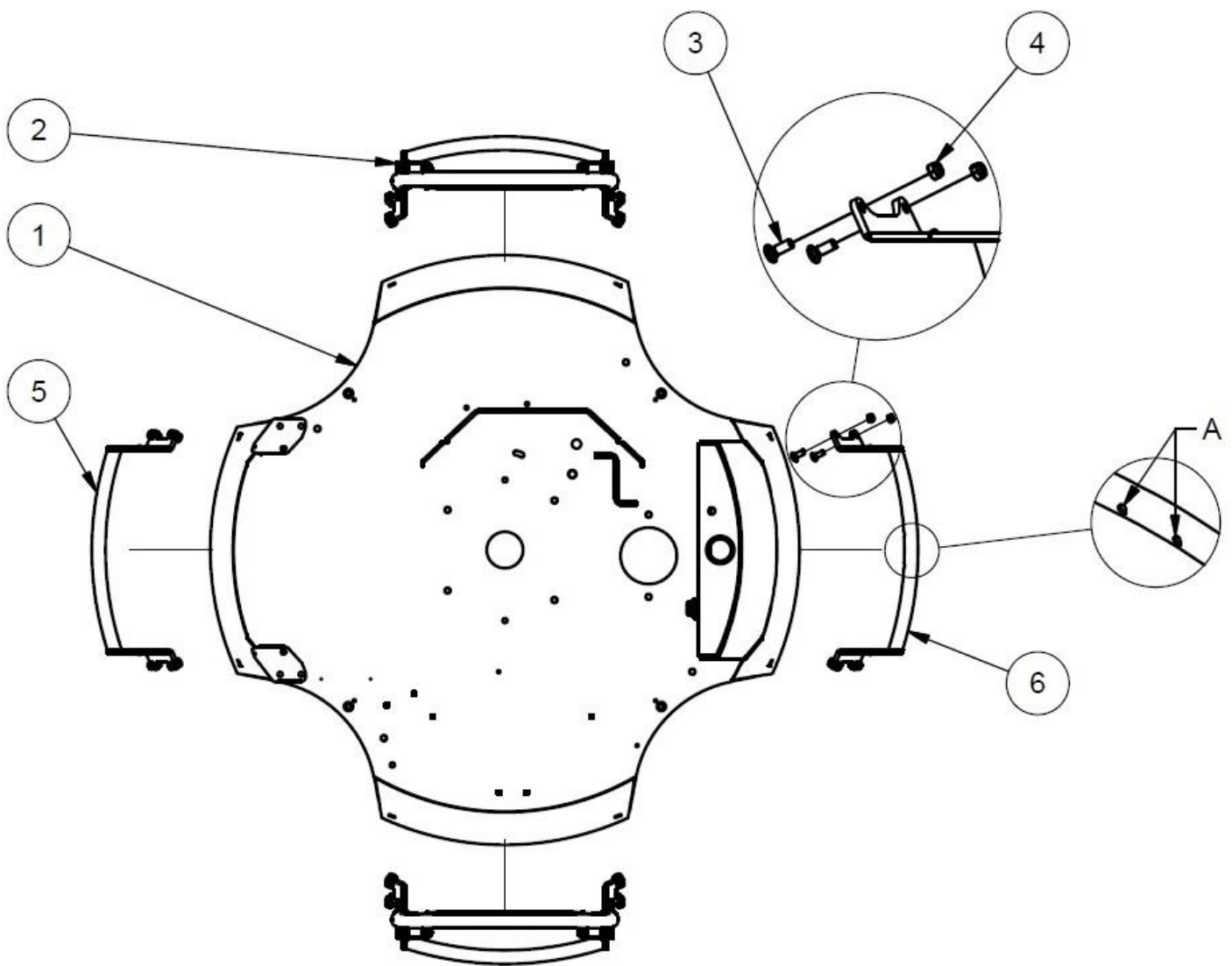
No.	Part No.	Complete	SPIDER No	QTY	Designation	Text
1	1S01S010			1	Deck ILD01G	Skelet ILD01G
2	1S01S020C			4	Sliding bar C - 60 - 110 mm	Vodící tyč C - 60 - 110 mm
3	1S01S031C			4	Stabilizer C - 60 - 110 mm	Stabilizátor C - 60 -110 mm
4	1S01S040			1	Hydraulic filter	Filtr hydraulického oleje
5	1S01S050			4	Clamp	Výztuha
6	2S02S050			4	Extension piece	Nástavec
7	1S01S070			4	Spring	Pružina
8	1S01S080			4	Stop_rubber 61x40/8	Dorazová pryž 61x40/8
9	1S01S090			1	Filter Cap	Víčko filtru
10	2S01S150			1	Oil tank cap	Víčko olejové nádrže
11	MS01S380			4	Sliding bar washer	Podložka vodící tyče
12	1S01S190			4	Stabilizer washer	Podložka stabilizátoru
13	N805			3	Spring washer 6	Podložka pérová 6
14	1S01S242			1	Cover ILD01 FS	Kryt spojky ILD01 FS
15	1S01K272	x		8	Steering stabilizer ball joint	Stabilizátor-zálisek komplet
16	1S01S280			4	Steering stabilizer bar	Stabilizátor-profil
17	N860			1	Seal	Těsnění
18	N861			4	Capscrew M10x25	Šroub M10x25 ŽZN
19	N2255			4	Capscrew M12x50	Šroub imbus M12x50
20	N863			1	O-ring 078x4,00	O-kroužek 078x4,00
21	N864			1	O-ring 047x4,00	O-kroužek 047x4,00
22	N887			1	Countersunk bolt M8x20	Šroub M8x20 ZN žlutý
23	N806			3	Hex bolt M6x20	Šroub 6hr M6x20
24	N916			1	Countersunk bolt M12x30	Šroub M12x30 ZN modrý
25	1S02S436			1	Servomotor ELOBAU	Servomotor pojezdu ELOBAU
26	N2197			1	Air breather	Hrdlo odvodušnění PL148
27	N859			8	Capscrew M6x30	Šroub imbus M6x30
28	1S01S330.1			4	Deck holder I - 01	Držák mulčovacího kruhu I - 01
29	1S01S310			1	Rubber seal	Pirela
30	1S01S330.2			4	Deck holder II - 01	Držák mulčovacího kruhu II - 01

Deck / Skelet



Bumper / Padací rám

No.	Part No.	Complete	SPIDER No.	QTY	Designation	Text
1	1S01S010			1	Deck ILD01G	Skelet-sestava
2	1S01S203	X		2	Bumper	Padací rám
3	N2366			16	Carriage bolt M8x20	Šroub vratový M8x20
4	N914			16	Self-locking nut M8	Matice přesná M8 samojistící
5	1S08S020			1	Bumper	Zábrana
6	1S08S040			1	Bumper drilled ILD01	Zábrana ILD01 vrtaná



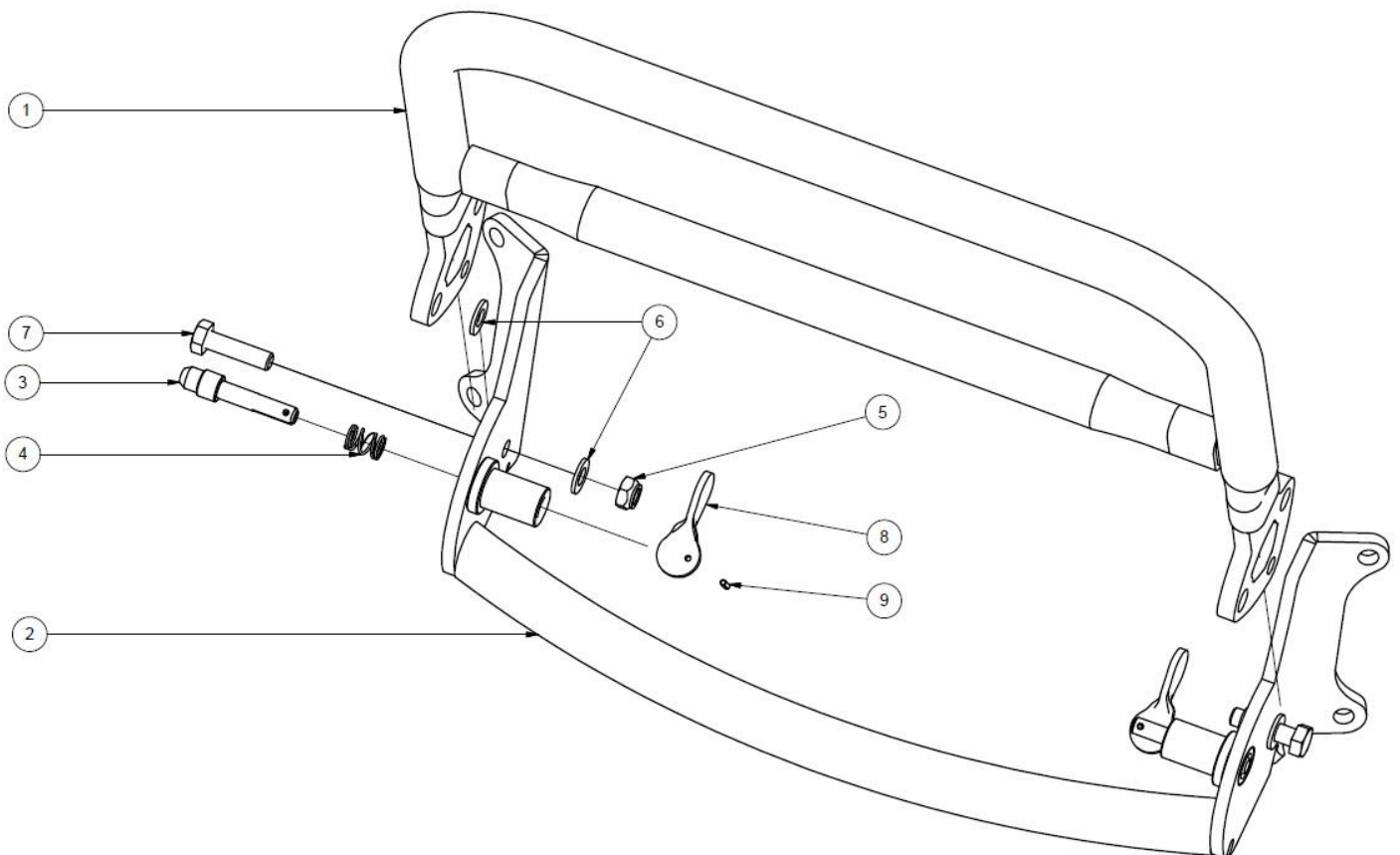
A = Vrtané otvory / drilled holes

1S01S203 Bumper – complete / Padací rám komplet

No.	Part No.	Complete	SPIDER No.	QTY	Designation	Text
1	1S08S010			1	Bar	Rám zábrany
2	1S08S025			1	Bumper	Zábrana
3	1S01S204.3			2	Pin II	Čep západky II
4	N2098			2	Spring - push D2000	Pružina tlačná D2000
5	N914			2	Self-locking nut	Matice M8 samojistící
6	N869			4	Washer 8	Podložka 8
7	N1096			2	Hex bolt M8x30	Šroub M8x30
8	1S01S204.1			2	Lever II	Páka západky II
9	N2088			2	Spring pin 2,5x10	Kolík pružný 2,5x10

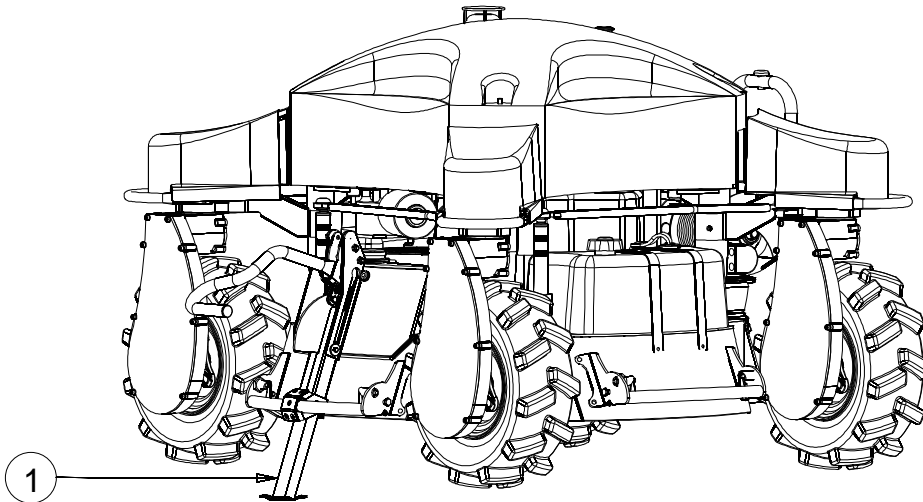
1S01S203

Padací rám - komplet

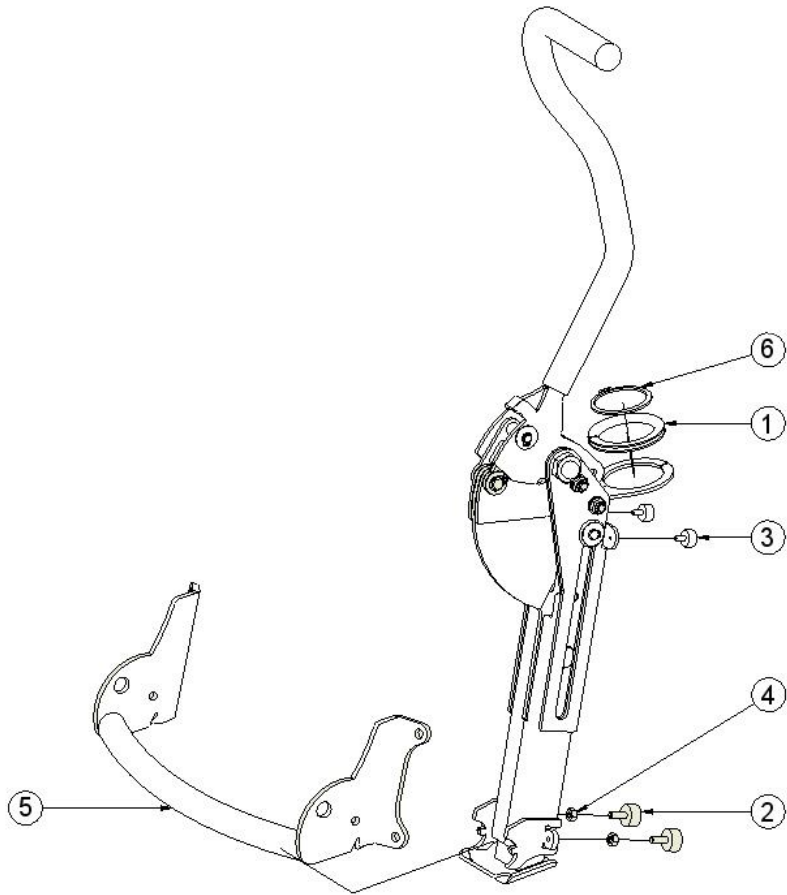


Pivot support for ILD01/ Podpěra pro otáčení ILD01

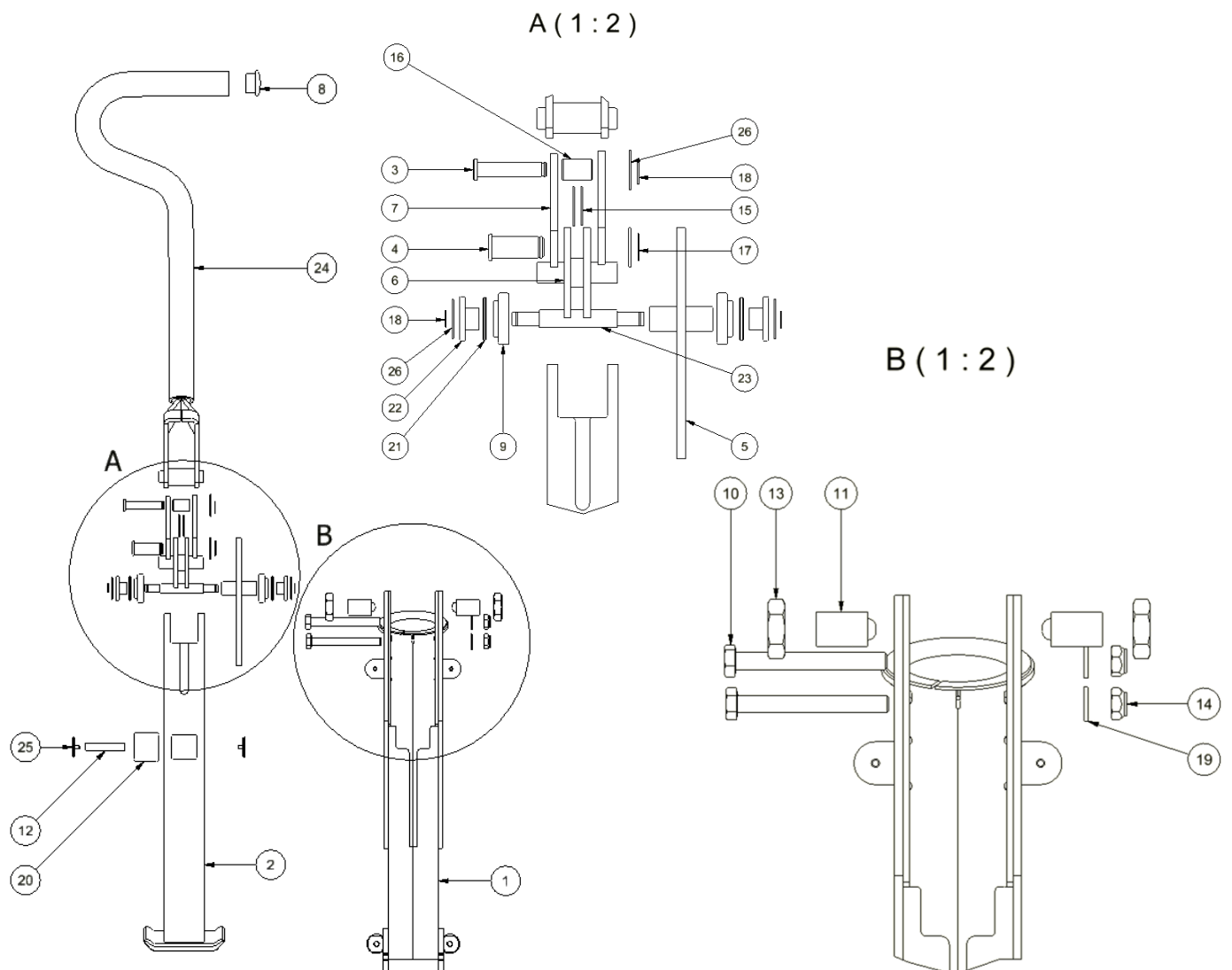
No.	Part No.	Complete	SPIDER No.	QTY	Designation	Text
1	1L03K000	x		1	Pivot support	Podpěra pro otáčení



No.	Part No.	Complete	SPIDER No.	QTY	Designation	Text
1	N2509			1	Rubber seal 9x6	Pirela 9x6
2	N2531			2	Silentblok 10	Silentblok 10
3	N2537			2	Silentblok 8	Silentblok 8
4	N2272			2	Nut M6	Matice přesná M6
5	1S08S040			1	Bumper ILD01 drilled	Zábrana ILD01 vrtaná
6	N2316			1	Retaining ring outside 50	Pojistný kroužek vnější 50

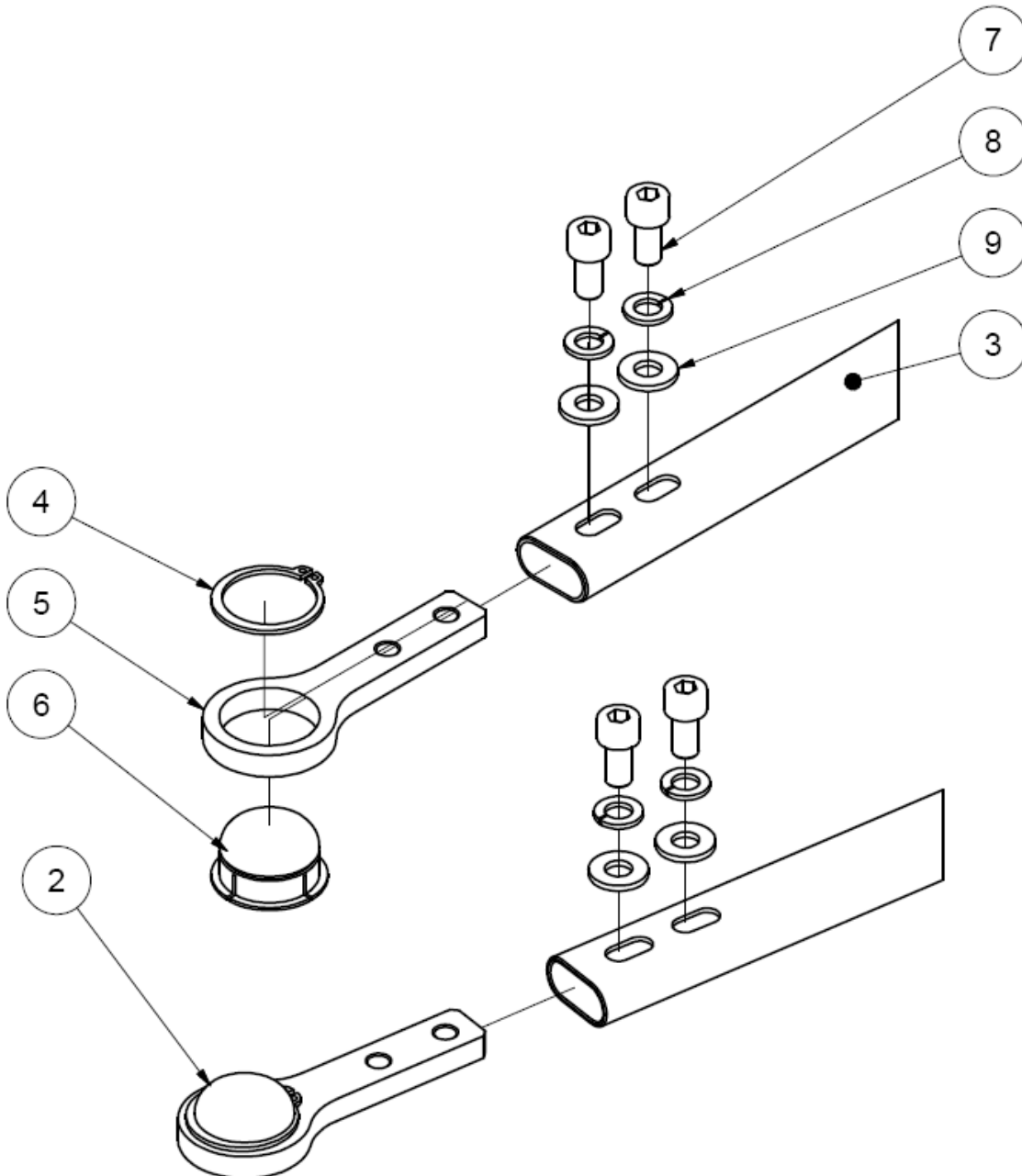


No.	Part No.	Complete	SPIDER No.	QTY	Designation	Text
1	1L03S010			1	Profile U N3 a II welded	Profil U N3 a II svařenec
2	1L03S020			1	Tube profile IV welded	Jekl VI svařenec
3	1L01S100			1	Blocking pin	čep doraz
4	1L01S120			1	Pin III	čep
5	1L01S050			1	Lever rod II	Táhlo páky II svařenec
6	1L01S040			1	Lever rod III	Táhlo páky III svařenec
7	1L01S060			2	Lever rod IV	Táhlo páky IV 1
8	N2508			1	Pipe plug	Zátka trubky
9	1L01S150			2	Lever roller guide	Rolna páky
10	N2512			2	Bolt M8x70, partial thread	Šroub M8X70, částečný závit
11	N2498			2	Bolt with a spring ball	Šroub s odpruženou kuličkou
12	1L01S070			2	Roller guide pin	Čep rolny
13	N2427			2	Nut M16	Matice M16 nižka
14	N2116			2	Self-locking nut M8	Matice M8 samojistící
15	1L01S130			3	Washer stainless steel 12	Podložka nerez 12
16	1L01S160			1	Strut	Rozpěra
17	N2317			1	Retaining ring 12 shaft	Pojistný kroužek vnější 12
18	N2510			3	Retaining ring 8 shaft	Pojistný kroužek vnější 8
19	N2117			2	Washer 8 blue Zinc	Podložka přesna 8
20	1L03S080			2	Roller guide nylon	Rolna silon II
21	1L03S210			2	Spacer washer	Vymezovací podložka
22	1L03S170			2	Nylon guide	Silon táhla II
23	1L01S110			1	Pin	Čep pouzdra
24	1L03S030			1	Pivot support lever	Páka model páleny IV svařenec
25	1L01S090			2	Nylon spacer	Silon rolny
26	1L01S140			3	Washer stainless steel 8	Podložka nerez 8



Steering stabilizer bar / Táhlo stabilizátoru

No.	Part No.	Complete	SPIDER No.	QTY	Designation	Text
1						
2	1S01K272			8	Stabilizer - pressed in	Stabilizátor zálisek
3	1S01S280			8	Stabilizer bar	Stabilizátor profil
4	N2282			8	Retaining ring 30	Pojistný kroužek hř. 30
5	1S01S272.1			8	Stabilizer eye	Oko zálisku
6	1S01S272			8	Stabilizer bushing	Pouzdro zálisku
7	N927			16	Cap screw M8x16	Šroub Imbus M8x16
8	N826			16	Spring washer 8	Podložka pérová 8
9	N869			16	Washer 8	Podložka plochá 8



Hydraulic pump / Hydraulické čerpadlo

No.	Part No.	Complete	SPIDER No.	QTY	Designation	Text
1	1S02S011			1	Pump 21L	Čerpadlo-21L
2	1S02K032	x		1	Belt pulley SPB 118	Řemenice SPB 118 - čerpadlo
3	1S02K050	x		1	Pump lever - complete	Páka čerpadla - komplet
4	1S02S080			1	Flat draw rod	Táhlo ploché
5	N1094			2	Washer 10	Podložka velkoplošná 10
6	1S02S200			1	Fan cover	Kryt ventilátoru
7	1S02K210	x		1	Fan grate	Mřížka ventilátoru
8	1S02S220			1	Fan blade	Ventilátor
9	1S02K230			1	Hydraulic pipe A complete	Trubka hydraulická A komplet
10	1S02K240			1	Hydraulic pipe B complete	Trubka hydraulická B komplet
11	N2142			2	Adapter 12 3/4" - 16 UNF	Redukce XAL 12/3/4" - 16 UNF
12	1S02K260	x		2	Adapter 15 3/4"-16 UNF	Redukce XAL15 3/4"-16 UNF
13	1S02S280			2	Elbow XEEDDL 15	Koleno XEEDDL 15
14	1S02S436			1	Servomotor NBB Elobau	Servomotor pojezdu NBB Elobau
15	1S02S441			1	Servomotor lever - adjusting	Páka servomotoru - seřizovací
16	1S02S450			1	Fan washer	Podložka ventilátoru
17	N915			2	Nut M10	Matice přesná samojistící M10
18	N843			1	Nut M8	Matice přesná M8 ŽZN
19	N906			1	Nut M10x1,5	Matice M10x1,5
20	N872B			2	Hex bolt M10x35	Šroub M10x35
21	N2016			2	Washer locking 10	Podložka vějířovitá 10
22	1S02S310			1	Shock valve, 160, 0, 0,024"	Shock ventil, 160, 0, 0,024"
23	N2115			2	T-fitting with nut XLEDL 12	T-kus s maticí XLEDL 12

1S02K032 (No. 2) Pulley SPB 118 – complete / Řemenice SPB 118 – komplet

No.	Part No.	Complete	SPIDER No.	QTY	Designation	Text
1	1S02S032			1	Belt pulley SPB 118	Řemenice SPB 118 - čerpadlo
2	N1032			1	Parallel key 5x5x32	Pero 5x5x32
3	1S02S035			1	Washer CRGS - 6	Podložka CRGS - 6
4	N912			1	Hex bolt M6x16	Šroub 6hr M6x16

1S02K050 (No. 3) Pump lever – complete / Páka čerpadla – komplet

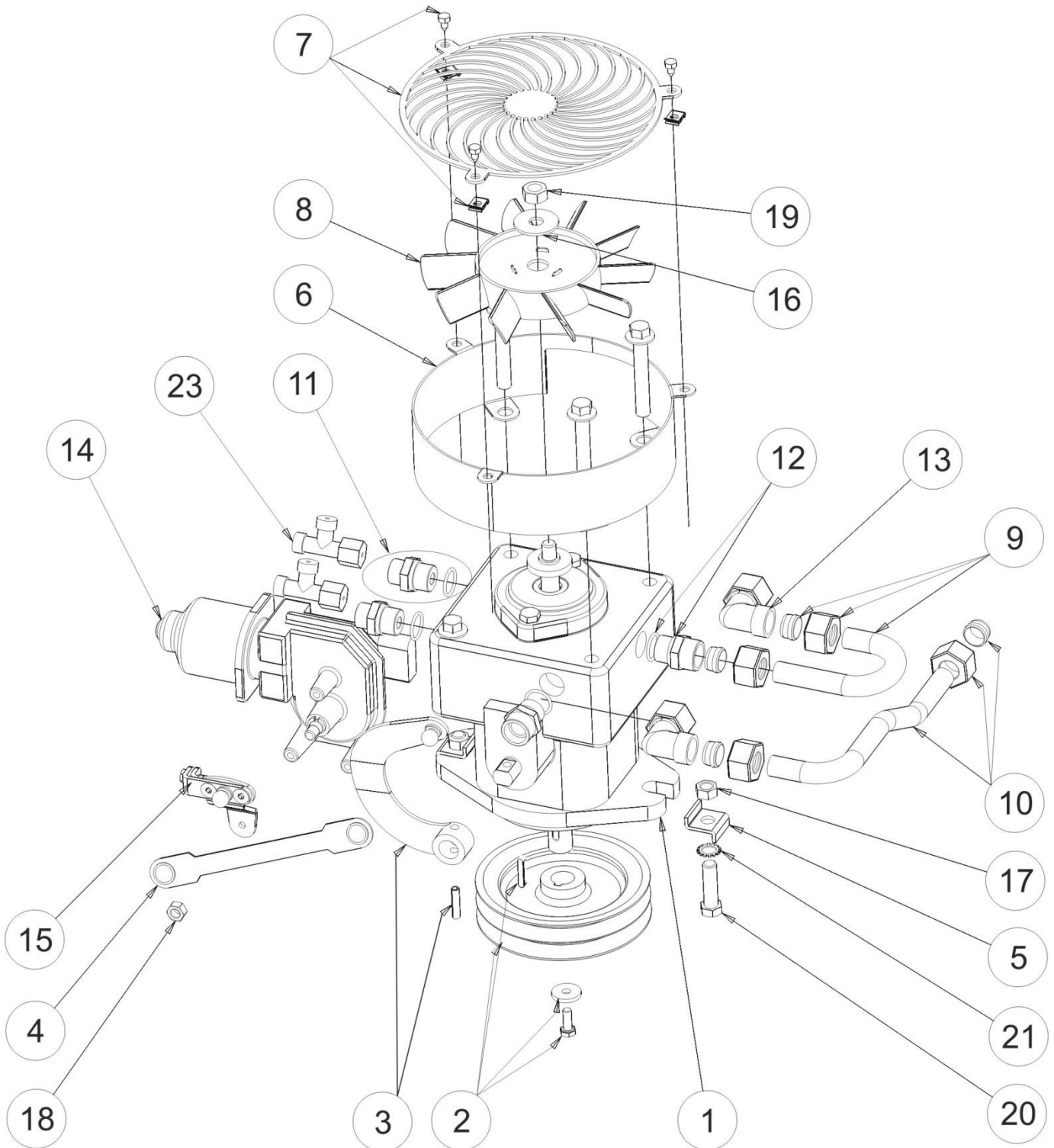
No.	Part No.	Komplet	SPIDER No.	QTY	Designation	Text
1	1S02S050			1	Lever welded	Páka svařenec
2	N871			1	Spring pin 6x24	Pérový kolík 6x24

1S02K210 (No. 7) Fan cover – complete / Mřížka ventilátoru - komplet

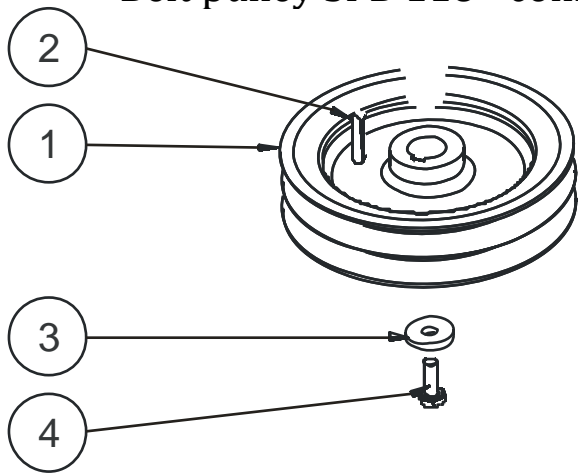
No.	Part No.	Komplet	SPIDER No.	QTY	Designation	Text
1	1S02S210			1	Fan grate	Mřížka ventilátoru
2	N867			3	Hex self drill screw M4,8x19	Šroub 4,8x19
3	N866			3	Nut M4,8	Zajišťovací matice 4,8

1S02K260 (No. 12) Adapter XAL 15 3/4/22x1,5 UNF - complete

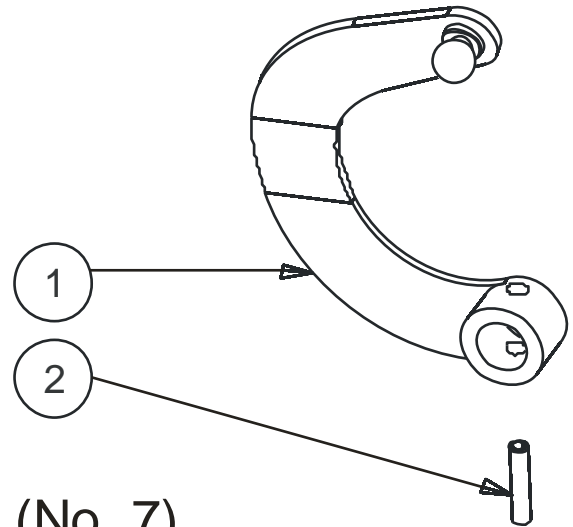
No.	Part No.	Komplet	SPIDER No.	QTY	Designation	Text
1	1S02S260			1	Adapter 15 3/4"-16 UNF	Redukce XAL15 3/4"-16 UNF
2	N896			1	Bonded seal washer 1/2"	Těsnění Gem 1/2"

Hydraulic pump / Hydraulické čerpadlo

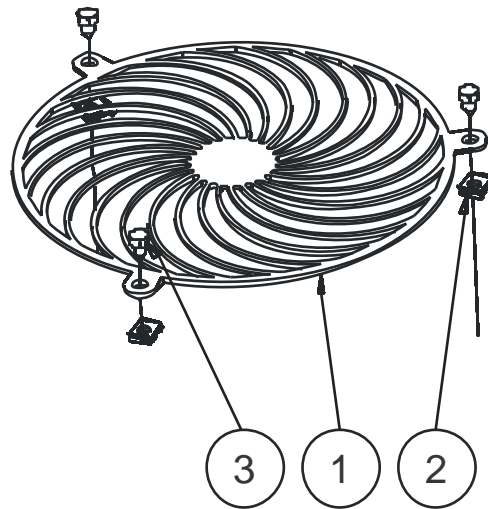
1S02K032 (No. 2)
Belt pulley SPB 118 - complete



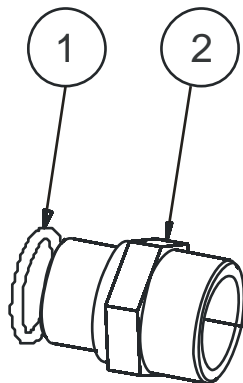
1S02K050 (No. 3)
Pump lever - complete



1S02K210 (No. 7)
Fan cover - complete



1S02K260 (No. 12)
Adapter XAL 15 3/4" – 16 UNF



Fuel system / Palivová soustava

No.	Part No.	Complete	SPIDER No.	QTY	Designation	Text
1	1S03K010	x		1	Tank - complete	Nádrž palivová - komplet
2	1S03S020			1	Tank cap	Víčko nádrže
3	1S03K100	x		2	Tank strap complete	Třmen nádrže komplet
4	N2480			1	Breather hose - 400 mm - 01	Hadice odvodušnění - 400 mm - 01
5	1S03K130	x		1	Hose with weight	Závažíčko s hadicí
6	1S03S140	x		1	Fuel filter	Palivový filtr
7	N1012			1	Fuel hose - lead in	Palivová hadice - přívod
8	1S03S150			1	Tank cap sealing	Těsnění víčka palivové nádrže
9	2S03S150			1	Roll over valve	Roll over valve
10	MK01S250			1	Breather hose MINI	Hadice odvodušňovací MINI
11	1S03K150	x		1	Fuel tank breather set ILD01	Odvětrání palivové nádrže ILD01
12	2S03S040			2	Fuel tank bushing	Průchodka palivové nádrže

1S03K010 (No. 1) Fuel tank – complete / Palivová nádrž - komplet

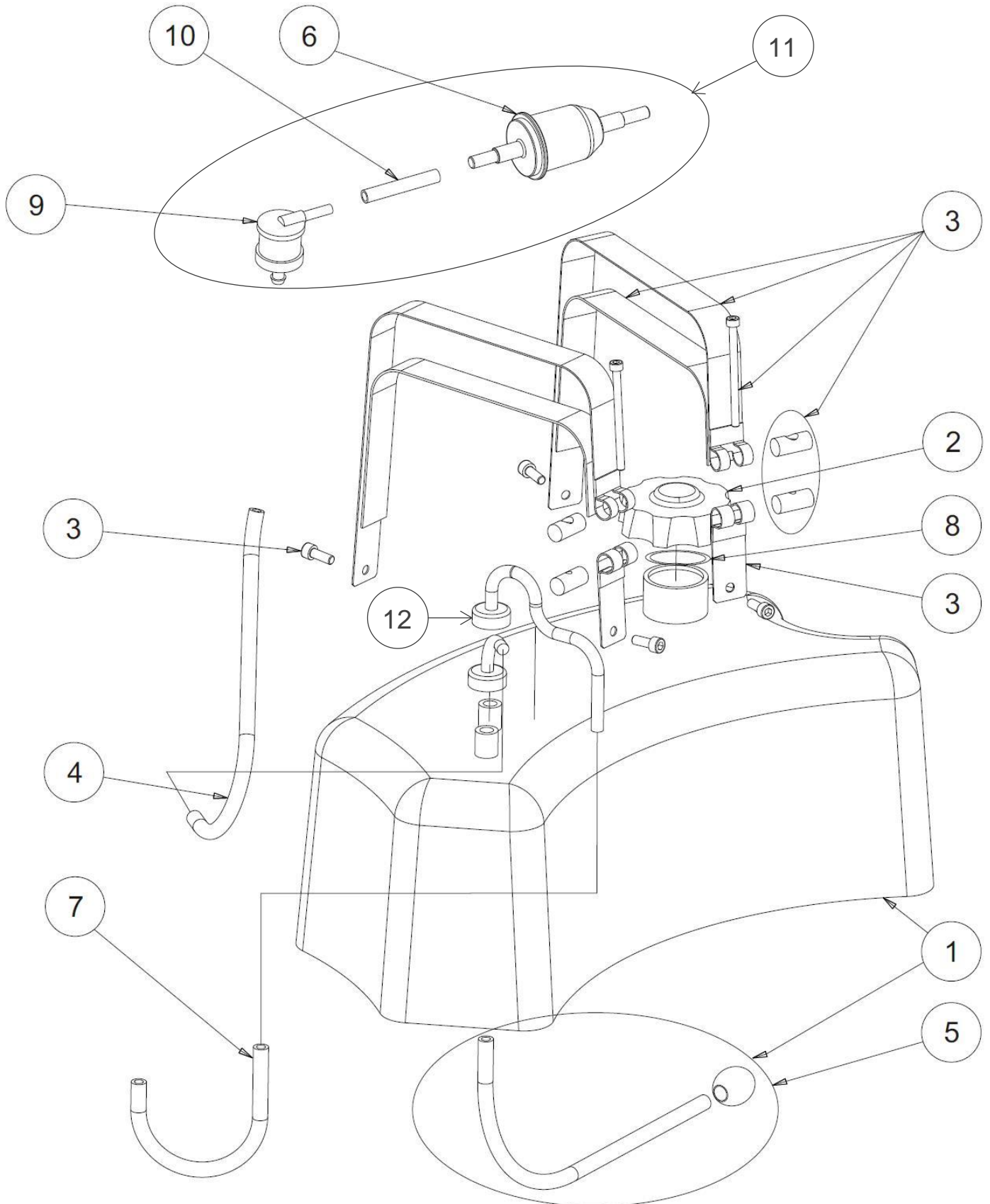
No.	Part No.	Complete	SPIDER No.	QTY	Designation	Text
1	1S03S010			1	Fuel Tank	Nádrž palivová
2	1S03S020			1	Fuel Tank cap	Víčko nádrže
3	1S03K130			1	Hose with weight	Závažíčko s hadicí

1S03K100 (No. 3) Tank clip – complete / Třmen nádrže – komplet

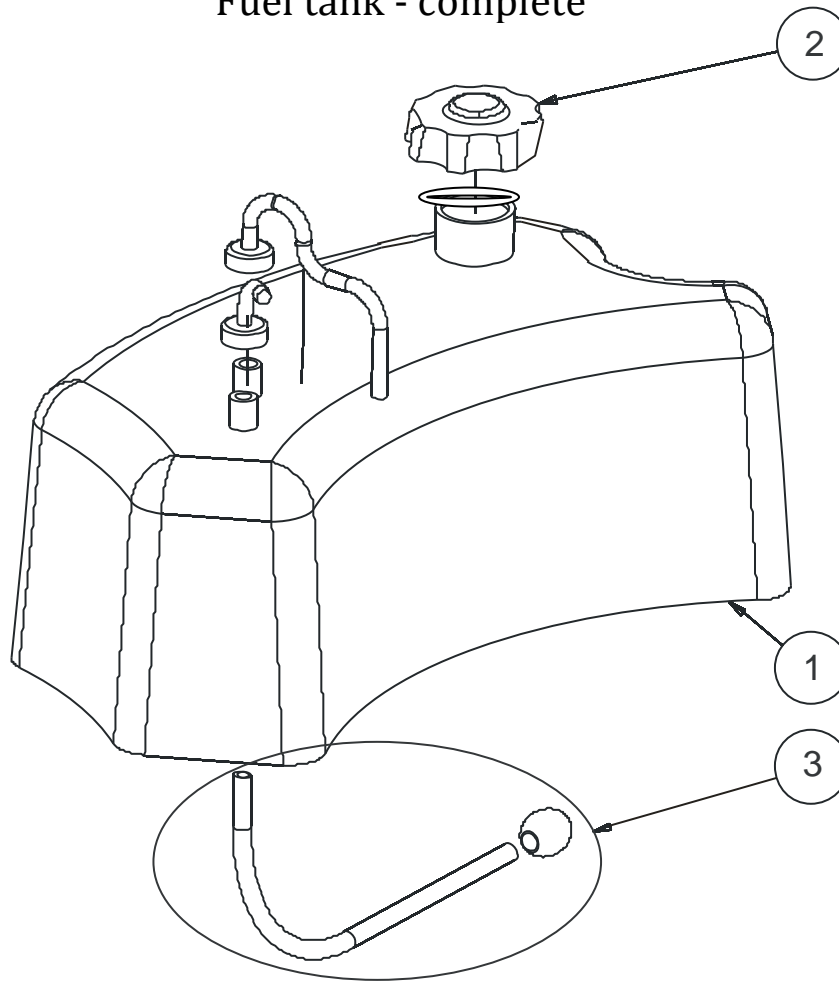
No.	Part No.	Complete	SPIDER No.	QTY	Designation	Text
1	1S03S040			1	Fuel tank strap 300	Třmen nádrže 300
2	1S03S080			1	Fuel tank strap 60	Třmen nádrže 60
3	1S03S030			1	Rubber strip	Pryžový proužek
4	1S03S050			1	Clip pivot 1	Čep třmenu 1
5	1S03S070			1	Clip pivot 2	Čep třmenu 2
6	N880			1	Capscrew M5x70	Šroub imbus M5x70
7	N807			2	Capscrew M6x20	Šroub imbus M6x20
8	N820			2	Washer 6	Podložka plochá 6

1S03K130 (No. 5) Weight with hose / Závažíčko s hadicí

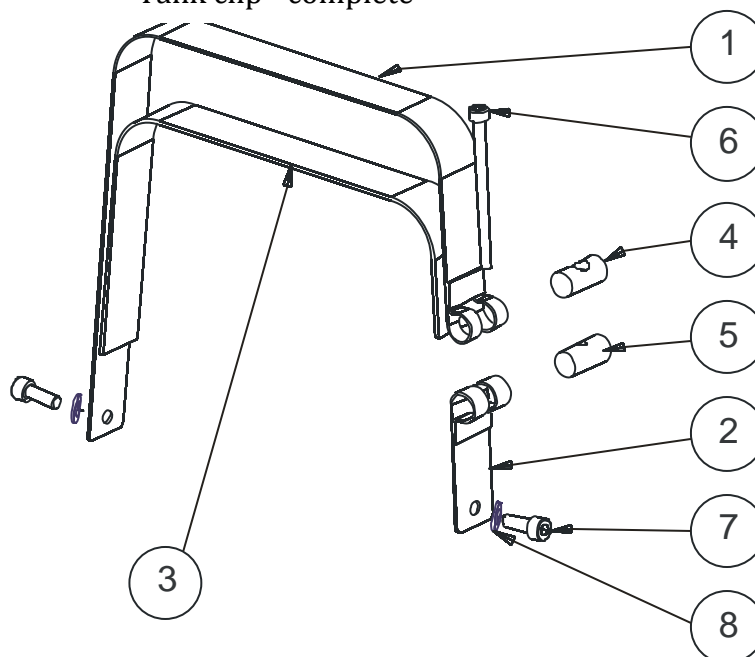
No.	Part No.	Complete	SPIDER No.	QTY	Designation	Text
1	1S03S130			1	Weight	Závaží
2	N1007			1	Hose	Hadice

Fuel system / Palivová soustava

1S03K010 (No. 1) Fuel tank - complete

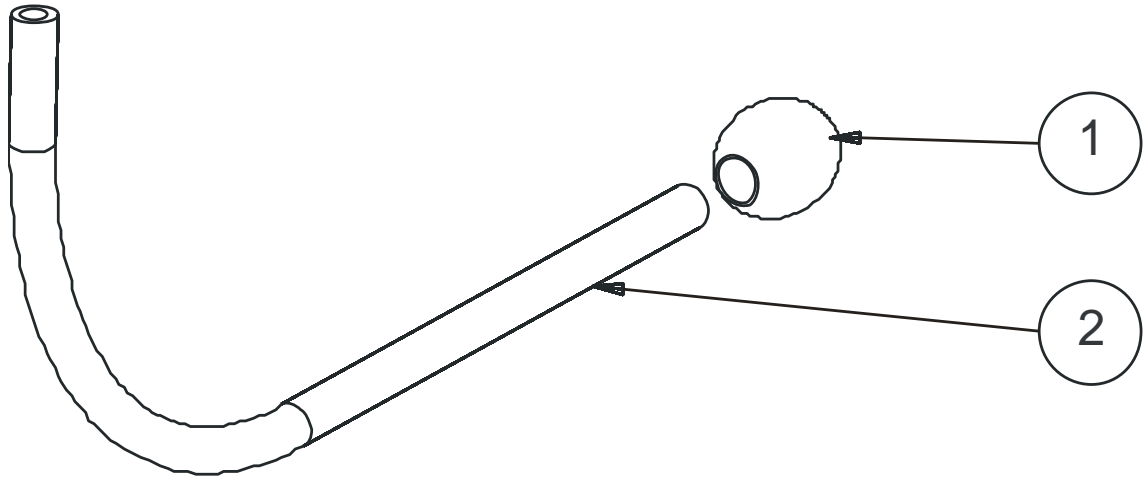


1S03K100 (No. 3) Tank clip - complete



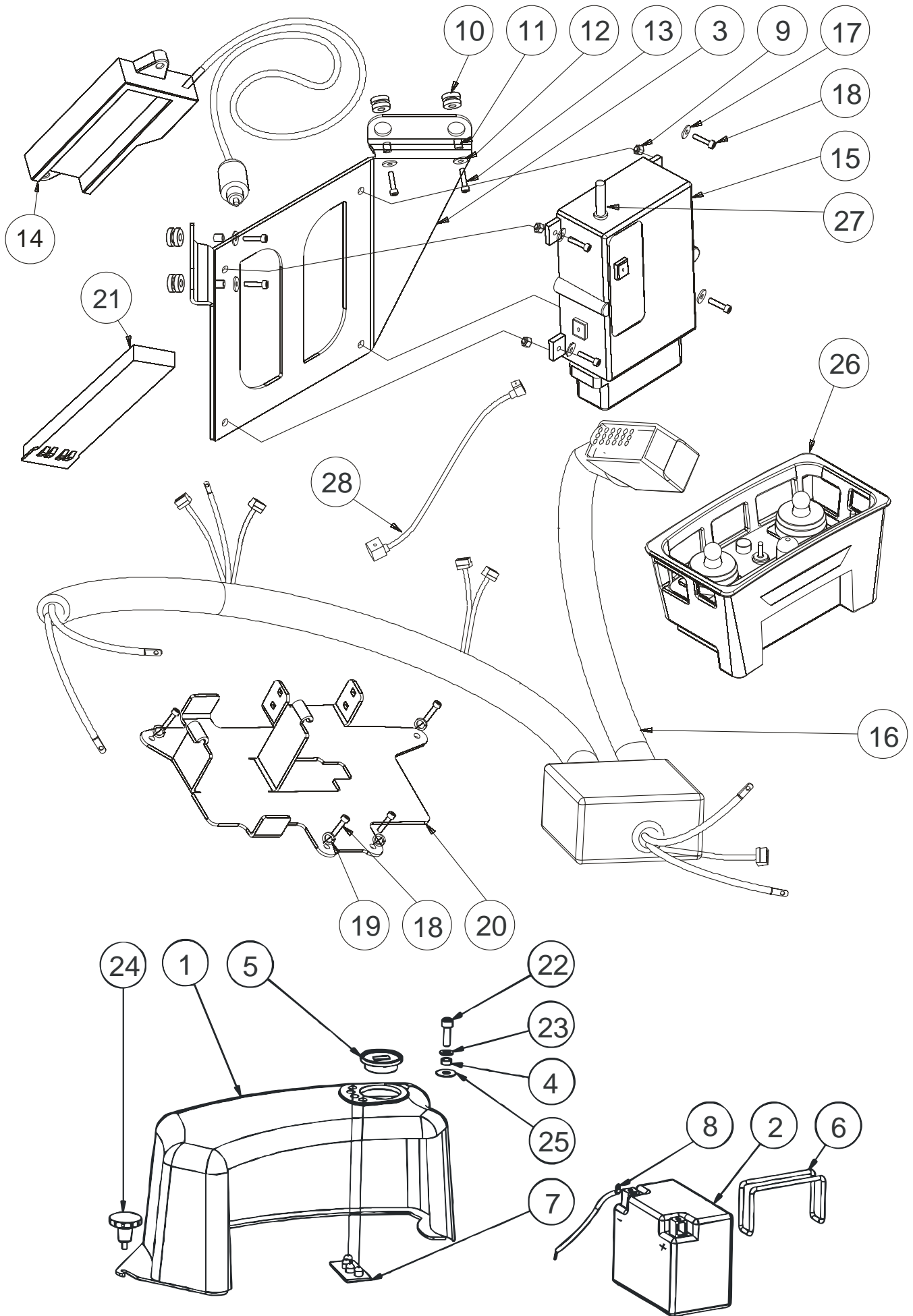
1S03K130 (No. 5)

Weight with hose



Control unit NBB / Elektronika

No.	Part No.	SP.No.	QTY	Designation	Text
0	0N03S017	1532-	1	Control unit NBB complete 9600	Řídící jednotka NBB komplet 9600
0	0N03S018	1532-	1	Control unit NBB complete 9600 - Korea	Řídící jednotka NBB komplet 9600 - Korea
0	0N03S019	1532-	1	Control unit NBB complete 9600 - Japan	Řídící jednotka NBB komplet 9600 - Japan
1	1S07K002		1	Battery casing (4LED)	Kryt AKU (4LED)
2	1S07S041		1	Battery FTX20L - BS	Baterie FTX20L - BS
3	1N01S111		1	Bracket NBB	Konzola elektroniky NBB
4	1S07S060		1	Spacing ring 12/8/v5	Distanční kroužek 12/8/v5
5	1S07S070		1	Hour meter	Motohodiny
6	1S07S082		1	Tightening band for battery	Stahovací páska baterie
7	1S07S092		1	Indicating panel 4LED	Indikační panel 4LED
8	1S07S120		1	Battery ground wire	Zemnicí kabel baterie
9	N913		4	Self-locking nut M6	Matice samojistící M6
10	N2435		4	Rubber washer 8x3	Přyzková průchodka 8x3
11	1N01S221		4	Spacing ring 8/6/v9	dist. kroužek 8/6/v9
12	N1089		4	Washer 6/6,4	Podložka velkoplošná M6/6,4
13	N807		4	Capscrew M6x20	Šroub imbus M6x20
14	1N05S021		1	RC battery charger NBB	Nabíječ Akumulátorů NBB
15	0N03S017.2	1532-	1	Receiver NBB 9600	Přijímač NBB 9600
16	1S07S152		1	Main harness ILD01 G	Svazanka ILD01 G
17	N820		4	Washer 6	Podložka plochá 6
18	N804		8	Capscrew M6x16	Šroub imbus M6x16
19	N805		4	Spring washer 6	Podložka pérová 6
20	1S07S033		1	Battery bracket	Konzola AKU
21	1N05S041		1	RC battery NBB	Baterie NBB
22	N839		1	Capscrew M8x25	šroub M8x25 ZZN
23	N883		1	Washer 8,40	podložka 8 A 125
24	N908		1	Knurled bolt	Šroub otočné desky
25	N909		1	Body makers board washer	Podložka otočné desky karosářská
26	0N03S017.1	1532-	1	Remote control - transmitter NBB 9600	Dálkový ovladač NBB 9600
27	2N03S040		1	Antenna NBB	Anténa NBB
28	1W01S301	1532-	1	Winch harness ILD01	Svazanka pro naviják HSN01 ILD01



Mowing device drive / Pohon žacího ústrojí

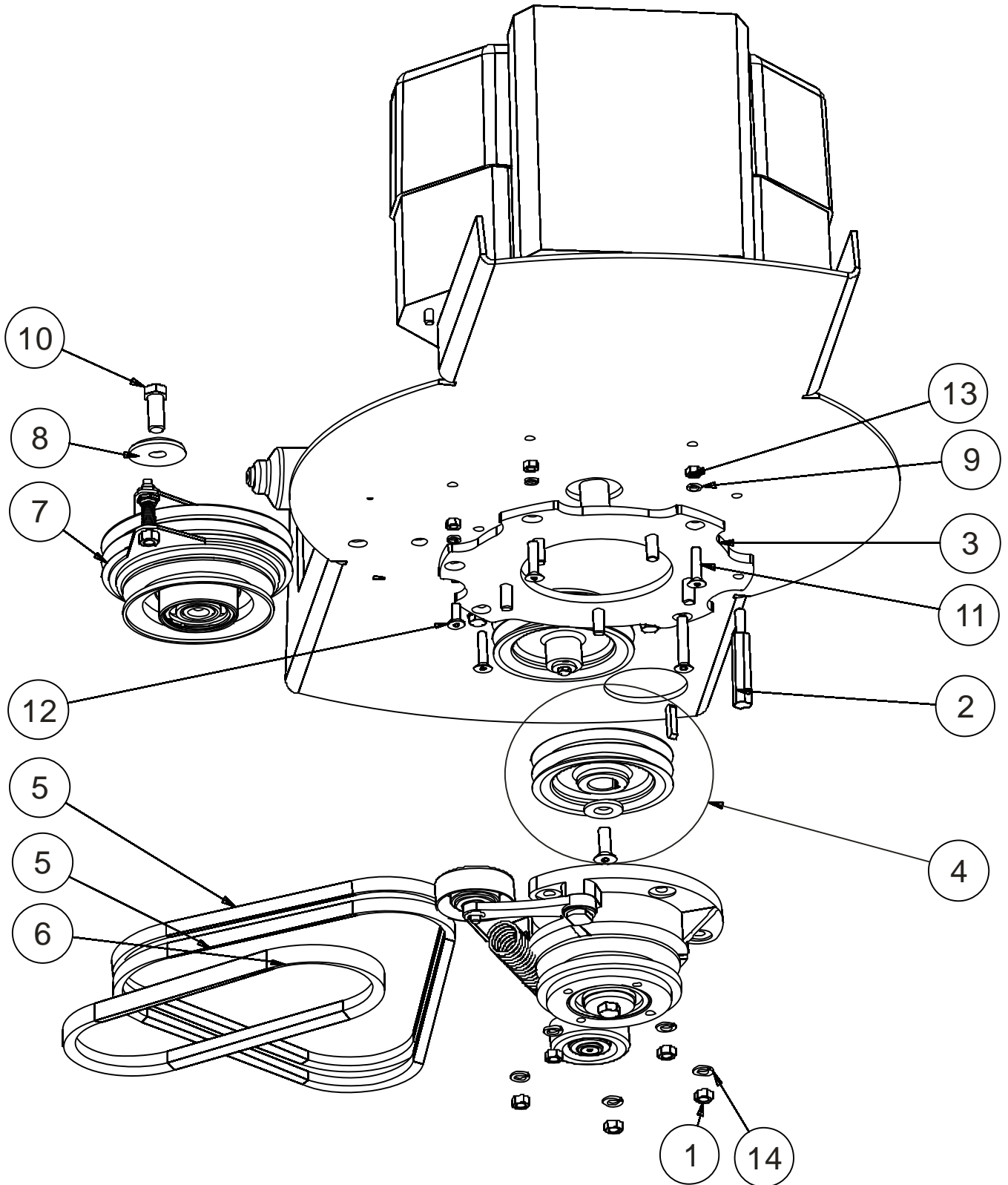
No.	Part No.	Complete	SPIDER No.	QTY	Designation	Text
1	N835			5	Nut M10	Matice přesná M10
2	1S01S250			1	Cover bolt	Svorník krytu
3	1Z01S042			1	Mounting plate FS	Redukce FS
4	1Z01K111	x		1	Belt pulley SPB 118 - complete	Řemenice SPB 118 - komplet
5	1Z02S023			2	V-Belt XPA 1060 Lw	Řemen XPA 1060 Lw
6	1Z02S030			1	V-Belt 750 Lw	Řemen 750 Lw
7	1Z02K002	x		1	Clutch - complete FS	Spojka - komplet FS
8	1Z02S060			1	Clutch washer	Podložka spojky
9	N826			8	Spring washer 8	Podložka pérová 8 ŽZN
10	N872B			1	Hex bolt M10x35	Šroub M10x35 ZN žlutý
11	N2420			2	Hex bolt 3/8-16 UNC	Šroub 6hr 3/8-16 UNC
11	N2419			2	Countersunk bolt 3/8-16 UNC	Šroub zap imb 3/8-16 UNC
12	N887			1	Hex bolt M8x20	Šroub M8x20 ZN žlutý
13	N914			8	Self-locking nut M8	Matice přesná M8 samojistíci
14	N845			5	Spring washer M10	Podložka pérová 10

1Z01K111 (No. 4) Belt pulley SPB 118 – complete / Řemenice SPB 118 - complete

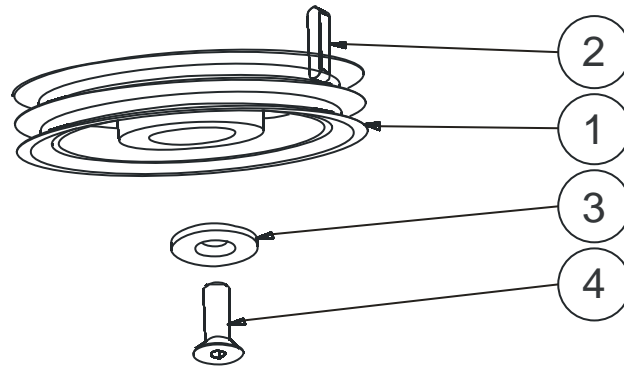
No.	Part No.	Complete	SPIDER No.	QTY	Designation	Text
1	1Z01S111			1	Belt pulley SPB 118	Řemenice SPB 118
2	N876			1	Engine key	Klínek motoru
3	N873			1	Belt pulley washer	Podložka pro dřev. konstrukce 11
4	N875			1	Countersunk bolt M10x35	Šroub zap. imbus M10x35

1Z02K002 (No. 7) Clutch FS – complete / Spojka FS – komplet

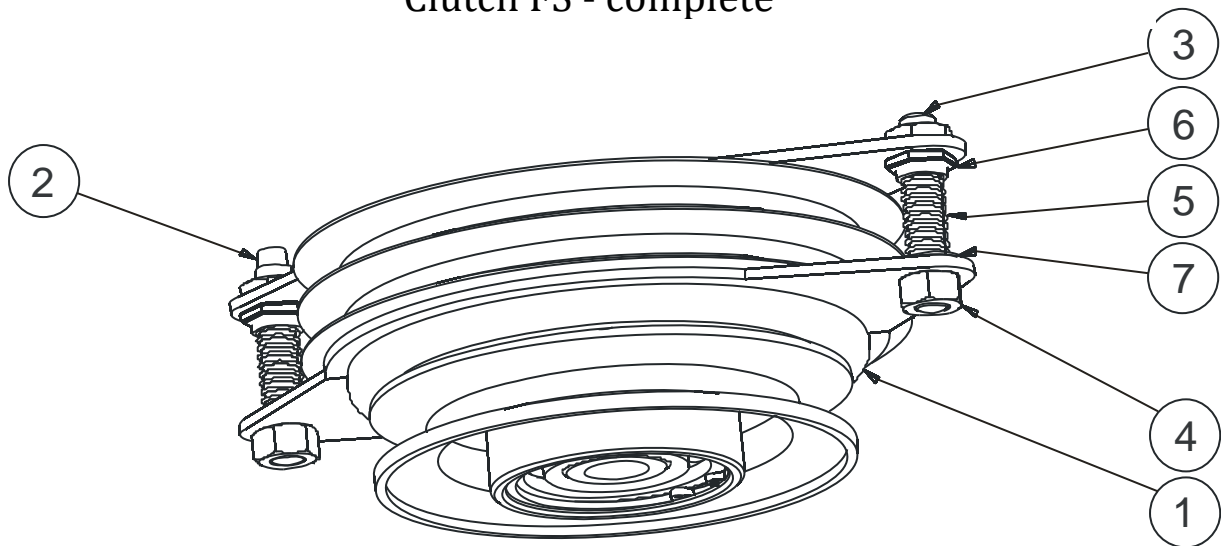
No.	Part No.	Complete	SPIDER No.	QTY	Designation	Text
1	1Z02S041			1	Clutch	Spojka sestava
2	1Z02S191			1	Bolt M10 - 64	Svorník M10 - 64
3	1Z02S190			1	Bolt M10 - 58	Svorník M10 - 58
4	N915			2	Nut M10	Matice M10 - samojistíci
5	1Z02S210			2	Clutch spring	Pružina spojky
6	N835			2	Nut M10	Matice M10
7	N838			2	Washer 10	Podložka 10

Drive of mowing device / Pohon žacího ústrojí

1Z01K111 (No. 4)
Belt pulley SPB 118 - complete



1Z02K002 (No. 7)
Clutch FS - complete

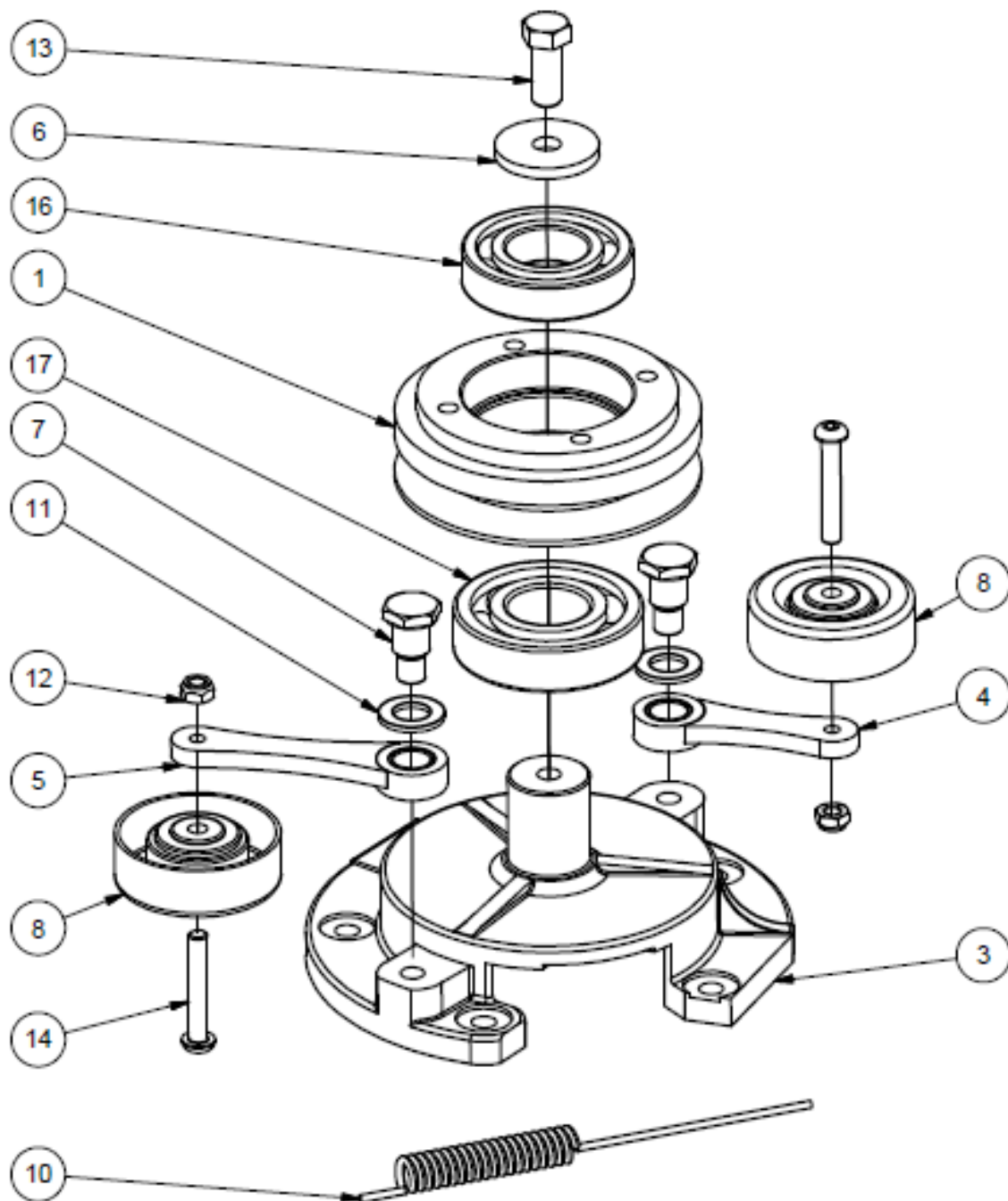


Mowing device / Žací ústrojí

No.	Part No.	Complete	SPIDER	QTY	Designation	Text
0	1Z01K002			1	Mowing unit II. Complete	Žací ústrojí II. Komplet
1	1Z01S012			1	Blade hub II. - Fast blade	Náboj nože II. - pevný nůž
2	1Z01K021	x		1	Blade - fast	Nůž - pevný
3	1Z01S031			1	Bracket - FAG	Konzola - kladky FAG
4	1Z01S091A			1	Tensioner lever - short FAG	Napínací páka-krátká FAG
5	1Z01S091B			1	Tensioner lever - long FAG	Napínací páka-dlouhá FAG
6	1Z01S141			1	Hub washer - 6207	Podložka náboje - 6207
7	1Z01S220			2	Tensioner pivot	Čep napínače
8	N2683			2	Tensioner pulley FAG - sunk	Napínací kladka FAG - zap.
10	1Z01S310			1	Spring	Pružina
11	N892			2	Pivot washer	Podložka čepu M14
12	N914			2	Self-locking nut M8	Matice přesná M8 samojistící
13	N930			1	Hex bolt M12x30	Šroub M12x30
14	N2626			2	Allen screw half round head M8x50	Šroub s půlkulatou hlavou M8x50
16	N2004			1	Bearing 6207A	Ložisko 6207A-2RS
17	N2042			1	Bearing 6307 2RS	Ložisko 6307 2RS
18	1Z01K091A			1	Tensioner lever & pulley - short	Nap. páka s kladkou - krátká
19	1Z01K091B			1	Tensioner lever & pulley - long	Nap. páka s kladkou - dlouhá

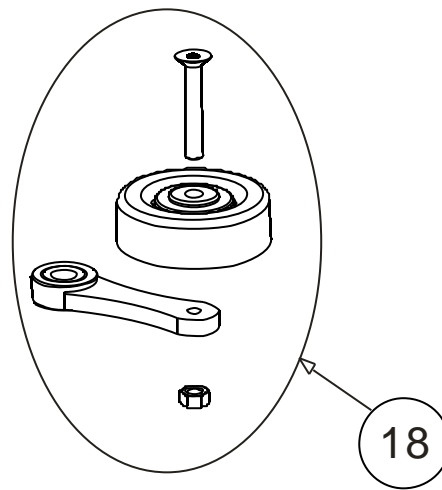
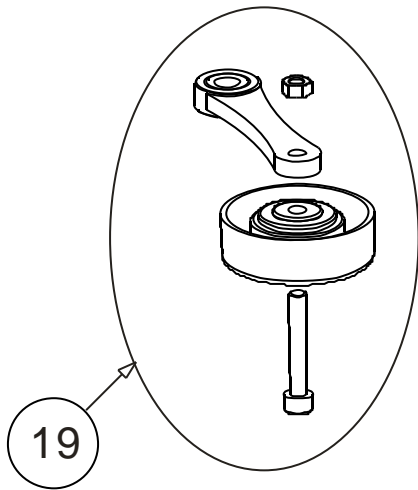
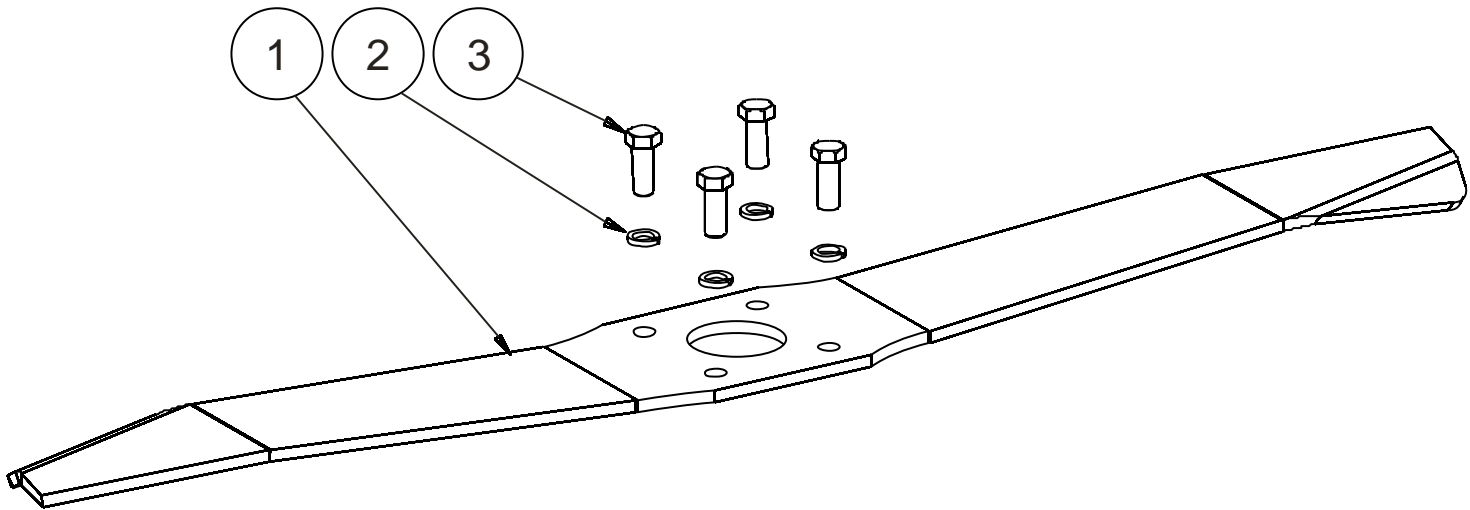
1Z01K021 (No. 2) Blade fast –complete / Nůž pevný – komplet

No.	Part No.	Complete	SPIDER No.	QTY	Designation	Text
1	1Z01S021			1	Blade - fast	Nůž - pevný
2	N845			4	Spring washer 10	Podložka vějířovitá M 10/10,5
3	N1086			4	Hex bolt M10x20	Šroub 6hr M10x20

Mowing device / Žací ústrojí

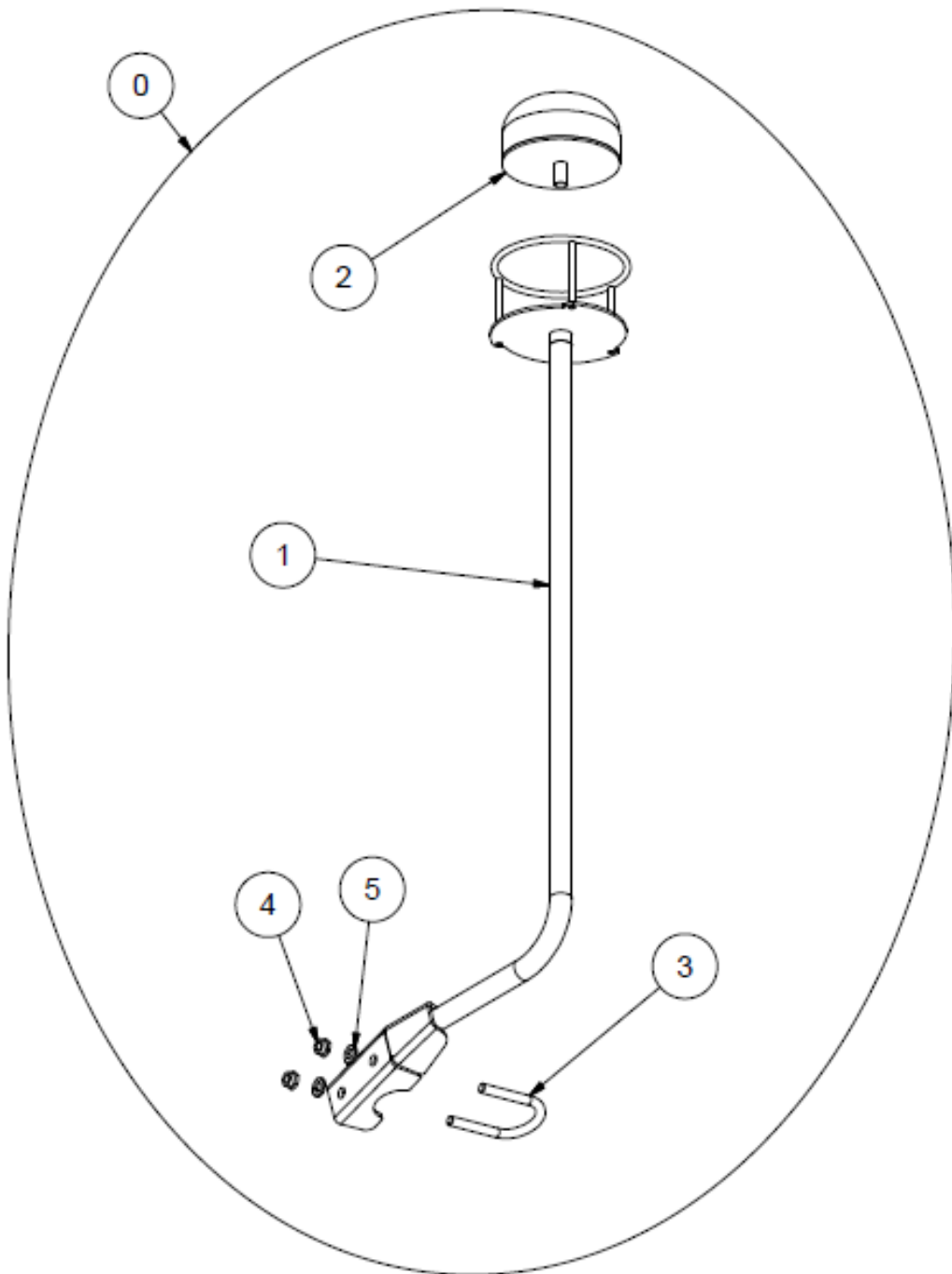
1Z01K021 (No. 2)

Blade fast - complete



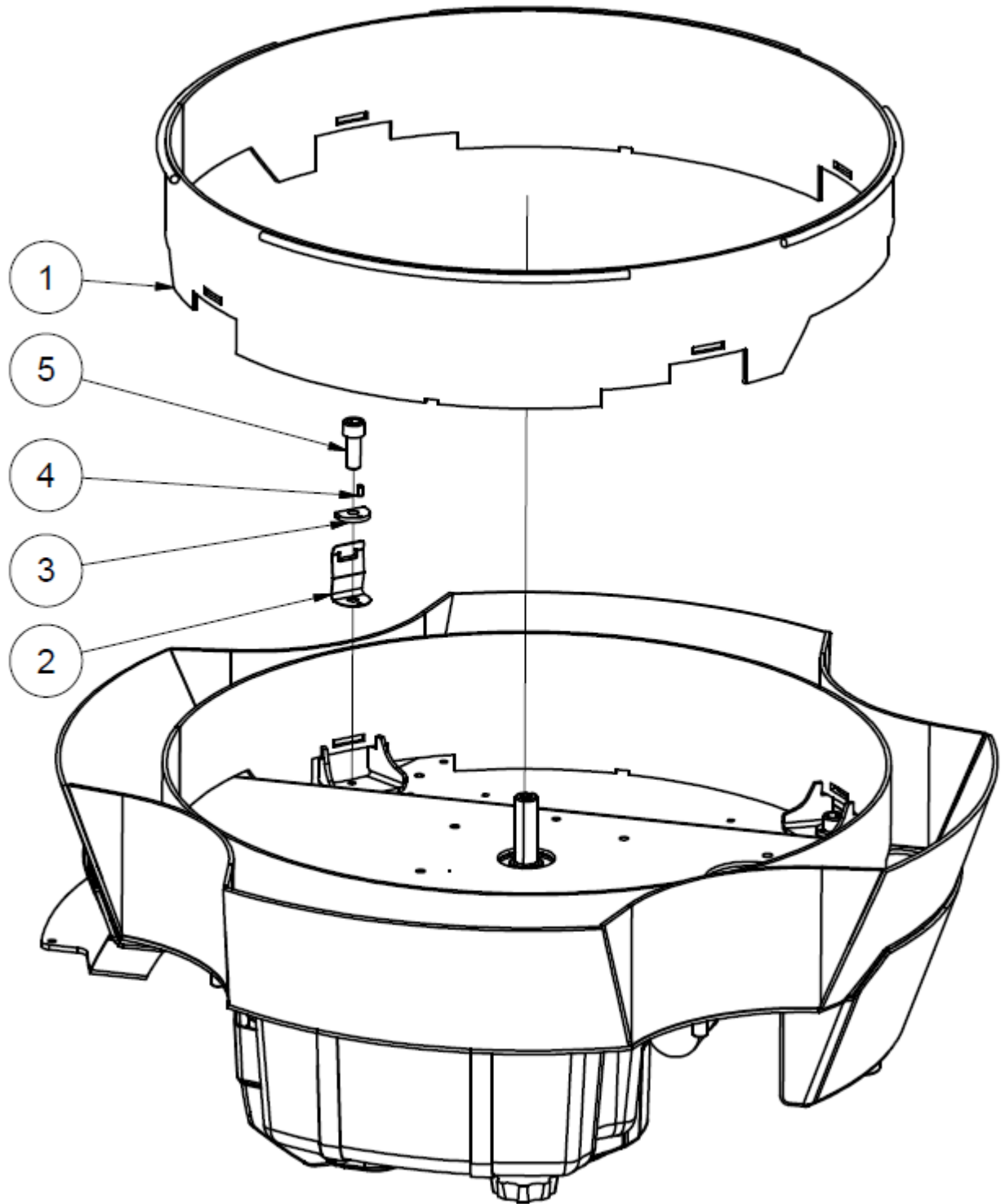
Beacon ILD01/ Maják ILD01

No.	Part No.	Complete	SPIDER No.	QTY	Designation	Text
0	1B01K100			0	Beacon ILD01 complete	Maják ILD01 komplet
1	1B01S010			1	Lamp bracket ILD01	Konzola majáku ILD01
2	1B01S020			1	Beacon	Maják
3	2B01S030			1	Lamp clamp - complete	Třmen majáku - komplet
4	N913			2	Self-locking nut M6	Matice samojistící M6
5	N820			2	Washer M6	Podložka M6



Mulching deck ILD01/ Mulčovací kryt ILD01

No.	Part No.	Complete	SPIDER	QTY	Designation	Text
1	1S01S320			1	Mulching deck ILD01	Mulčovací kryt ILD01
2	1S01S330			4	Deck holder ILD01	Držák krytu ILD01
3	MS01S380			4	Sliding bar washer MINI	Podložka vodící tyče MINI
4	N2411			4	Spring pin 5x10	Kolík pružný 5x10
5	N862			4	Hex bolt M12x25	Šroub M12x25 ŽZN



Others / Ostatní

No	Parts no	Designation	Text
1	RP006	Protective tarp cover - ILD01	Krycí plachta - ILD01
2	1S07S134	Gel. battery charger	Nabíječka gel. aku.
3	NA01A	Drive-up ramp 1500	Nájezd zakřivený pár - 1500
4	NA02	Drive-up ramp 2000	Nájezd zakřivený pár - 2000
5	N9999.9	Chain spray - INTERFLON FIN LUBE TF	Řetězový sprej INTERFLON FIN LUBE TF
6	N9999.4	Mobilgrease	Mobilgrease
7	N9999.5	AC-DC adapter 230V/12V	Síťový adaptér 230V/12V
8	N9999.6	Bolt adhesive	Pevnostní lepidlo
9	N9999.7	Lubricant Mobilux	Mazivo Mobilux
10	PR003	Suction bottle	Odsávačka
11	PR005	Grease gun	Mazací lis