

REMOTE CONTROLLED MOWER - DÁLKOVĚ ŘÍZENÁ SEKAČKA



## PARTS MANUAL KATALOG NÁHRADNÍCH DÍLŮ

SPIDER CROSS LINER EVO **S**

s.n. 0001 -

Revision / vydání: 26.2.2026



**DVOŘÁK – svahové sekačky s.r.o.**

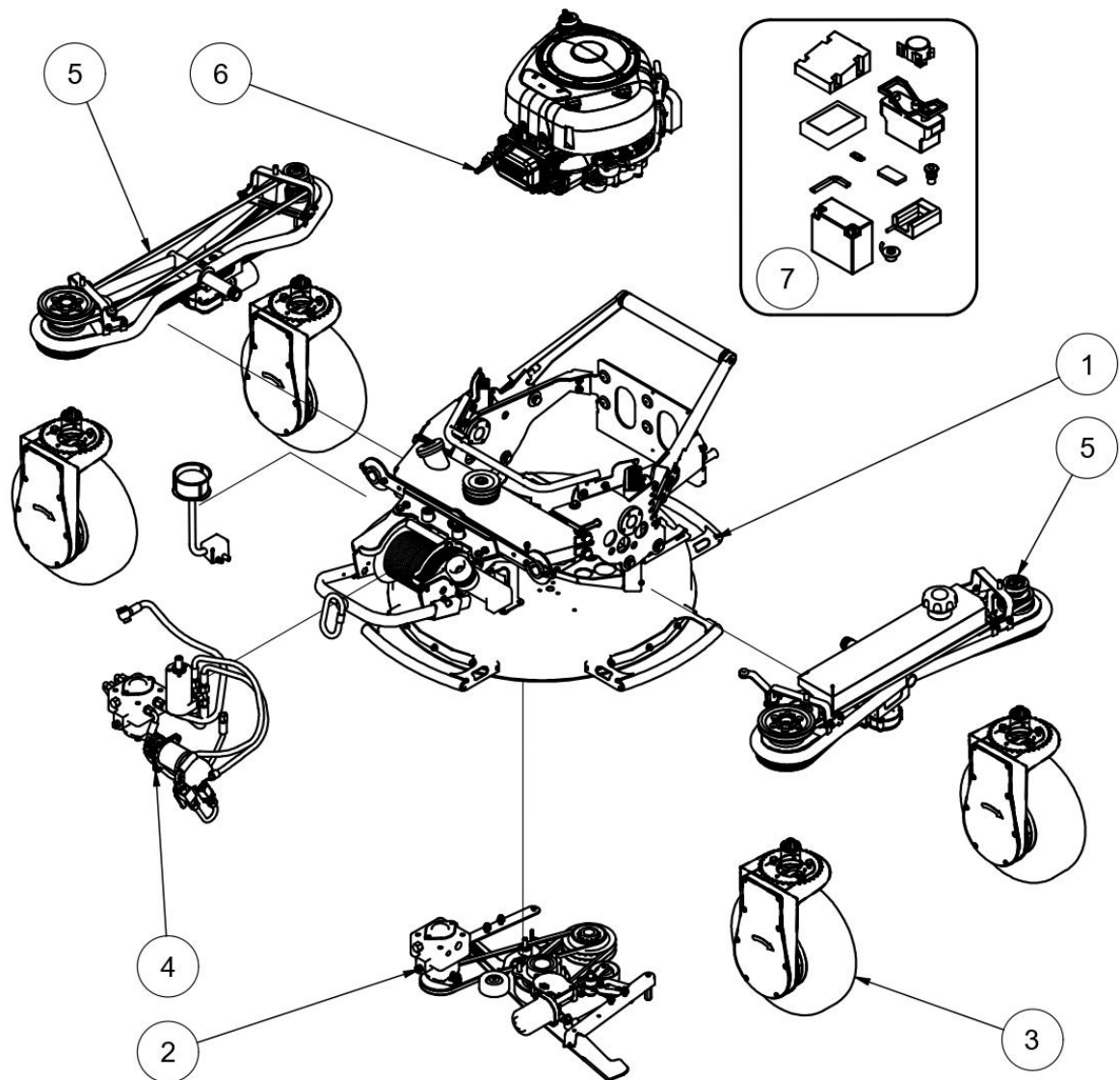
Pohled 277, 582 21 Pohled, Česká republika

+420 564 036 099, [info@spider-cz.com](mailto:info@spider-cz.com), [www.spider-cz.com](http://www.spider-cz.com)

**Contents - Obsah**

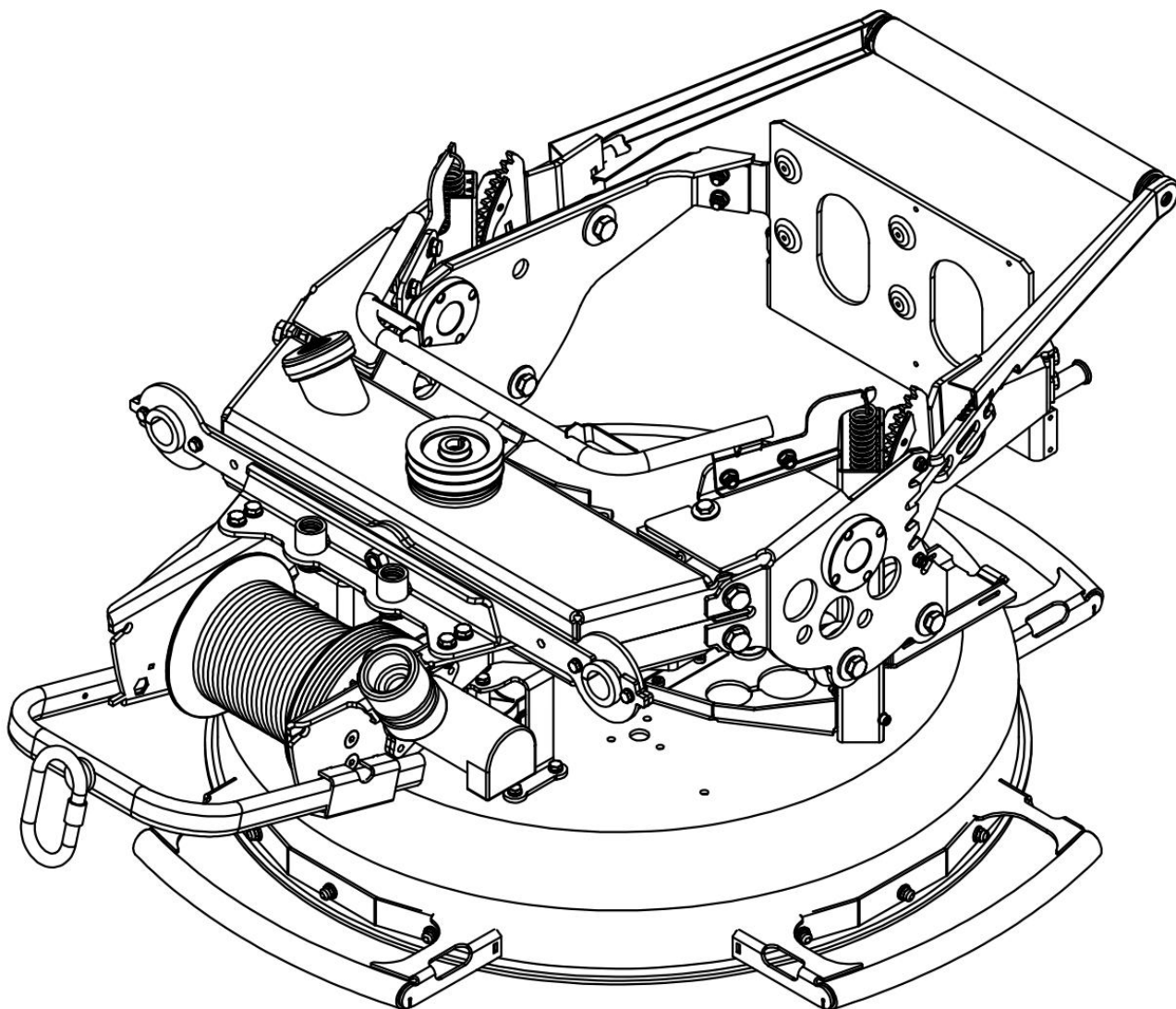
<b>0. ASSEMBLIES - SESTAVY</b> .....	<b>3</b>
<b>1. CHASSI – ŠASI</b> .....	<b>4</b>
1.1. CHASSIS EXCLODED VIEW - ŠASI ROZPAD .....	4
1.1.1. WINCH ASSEMBLY - NAVIJÁK SESTAVA.....	7
1.1.2. LEFT ELEVATION BRACKET – KONZOLA ZDVIHU LEVÁ.....	9
<b>2. DRIVE ASSEMBLY – POJEZD SESTAVA</b> .....	<b>11</b>
2.1. BRACKET FOR CONTROL UNITS ASSEMBLY – KONZOLA ŘÍDÍCÍ JEDNOTKY SESTAVA.....	12
2.2. BUMPER – ZÁBRANA .....	13
<b>3. MOWING UNIT - ŽACÍ ÚSTROJÍ</b> .....	<b>14</b>
3.1. MOWING UNIT EXPLODED VIEW - ŽACÍ ÚSTROJÍ ROZPAD .....	15
3.2. BLADE SET / NŮŽ SESTAVA.....	17
3.3. HYDRAULIC PUMP PULLEY ASSEMBLY – Kladka čerpadla sestava .....	18
3.4. CLUTCH PULLEY ASSEMBLY - Kladka spojky sestava.....	20
<b>4. WHEEL SUSPENSION - ZÁVĚS KOLA</b> .....	<b>22</b>
4.1. WHEEL SUSPENSION EXPLODED VIEW - ZÁVĚS KOLA ROZPAD.....	23
4.1.1. WHEEL CHAIN ASSEMBLY - ŘETĚZ KOLA SESTAVA .....	25
<b>5. HYDRAULIC SYSTEM – HYDRAULICKÝ SYSTÉM</b> .....	<b>26</b>
5.1. HYDRAULICS OF THE WINCH ASSEMBLY – HYDRAULIKA NAVIJÁKU SESTAVA.....	28
5.1.1. UPPER PART MONTAGE / MONTÁŽ VRCHNÍ ČÁSTI.....	29
5.1.2. Lower part assembly / Montáž spodní části.....	30
5.1.3. Lower part assembly II / Montáž spodní části II .....	31
<b>6. WING - KŘÍDLO</b> .....	<b>32</b>
6.1. RIGHT WING ASSEMBLY - KŘÍDLO PRAVÉ.....	32
RIGHT WING EXPLODED VIEW - KŘÍDLO PRAVÉ ROZPAD.....	33
6.2. LEFT WING ASSEMBLY - KŘÍDLO LEVÉ .....	35
LEFT WING EXPLODED VIEW - KŘÍDLO LEVÉ ROZPAD .....	36
<b>7. ENGINE - MOTOR</b> .....	<b>38</b>
7.1. ENGINE EXPLODED VIEW - MOTOR ROZPAD .....	39
<b>8. ELECTRONICS – ELEKTRONIKA</b> .....	<b>41</b>
<b>9. BEACON - MAJÁK</b> .....	<b>43</b>
<b>10. OTHERS – OSTATNÍ</b> .....	<b>44</b>
10.1. COVERS - KAPOTÁŽE .....	44
10.2. STICKERS – SAMOLEPKY.....	45
10.3. ACCESORIES - DOPLŇKY .....	46

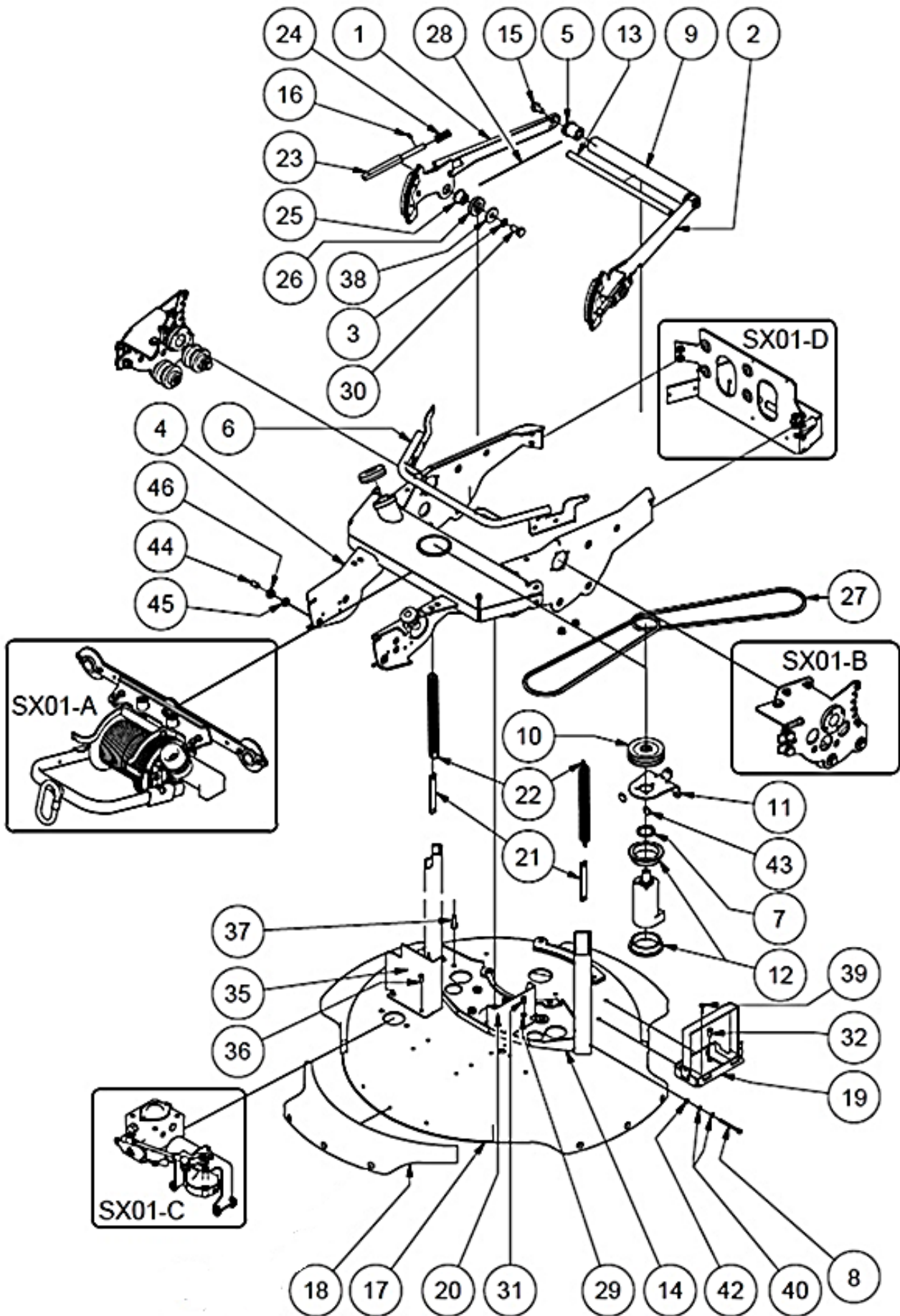
## 0. ASSEMBLIES - SESTAVY



Item. Poz.	Part No. Obj. Číslo	Designation Název	Pcs Kusy	Note Poznámka
1	SX02S020	<b>Mowingdeck - Skelet</b>	1	
2	-	<b>Mowing unit - Žací ústrojí</b>	-	
3	SX01K002/ SX01K012	<b>Wheel suspension - Závěs kola</b>	4	
4	-	<b>Hydraulics - Hydraulika</b>	-	
5	SX04S010	<b>Wing - Křídlo</b>	2	
6	SX05K010	<b>Engine - Motor</b>	1	
7	-	<b>Electronics - Elektronika</b>	-	
8	SX02K020.1	<b>Beacon - Maják</b>	1	

# 1. CHASSI – ŠASI



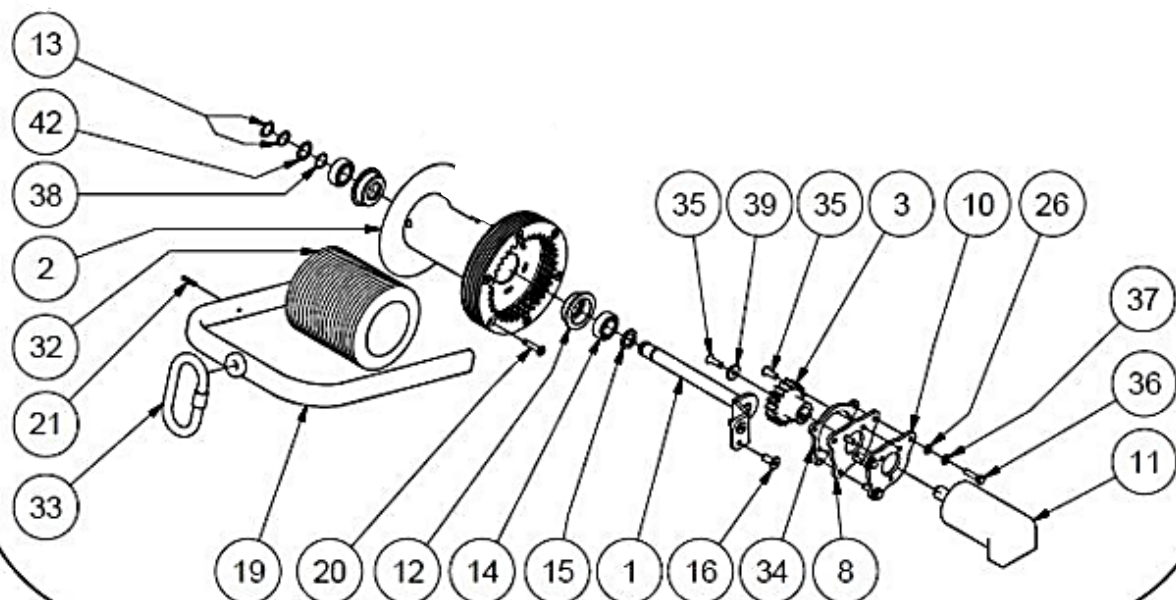
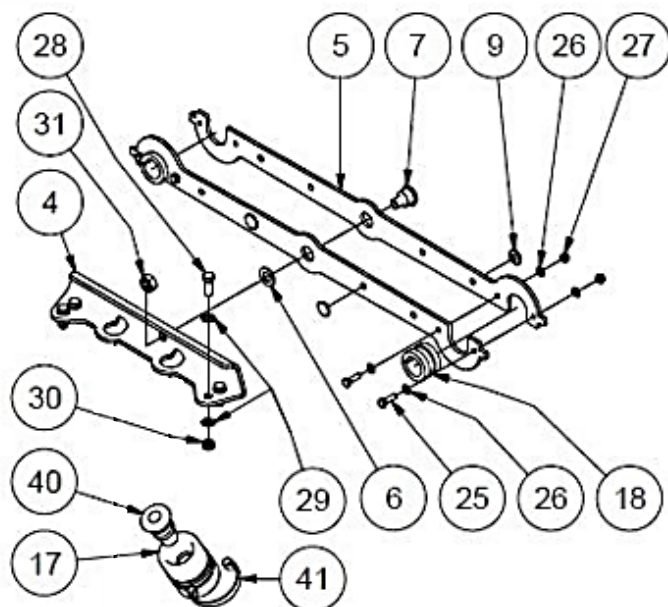


## PARTS MANUAL SPIDER CROSS LINER EVO S

Irem. Poz.	Part No. Obj. Číslo	Designation Název	Pcs Kusy	Note Poznámka
1	SX02S440	<b>Cutting height lever Right</b> - Páka zdvihu pravá	1	
2	SX02S430	<b>Cutting height lever Left</b> - Páka zdvihu levá	1	
3	N845	<b>Spring washer 10</b> - Podložka pružná 10	2	
4	SX02S010	<b>Chassis</b> - Šasi	1	
5	SX02S520	<b>Handle stop</b> - Zarážka madla	2	
6	SX02S170	<b>Top cover bracket</b> - Rám kapotáže	1	
7	SX02S270	<b>Hydromotor bracket part</b> - Díl příruby hydromotoru	1	
8	N2812	<b>Allen screw M5x60</b> - Šroub imbus M5x60	2	
9	SX02S510	<b>Pipe handle</b> - Trubka madla	1	
10	SX02S360	<b>Hydromotor pulley</b> - Řemenice hydromotoru	1	
11	SX02S280	<b>Hydromotor bracket</b> - Příruba hydromotoru	1	
12	SX02S330	<b>Hydromotor insert</b> - Vložka hydromotoru	2	
13	SX02S060	<b>Tube handle</b> - Trubka madla	1	
14	SX02S030	<b>Elevation guider</b> - Vedení výšky sečení	1	
15	N2805	<b>Serrated flanged bolt M10x20</b> - Šroub M10x20 ozubený límec	2	
16	N1046	<b>Set screw M5x10</b> - Stavěcí šroub M5x10	2	
17	SX02S020	<b>Mowingdeck</b> - Skelet	1	
18	SX02S471	<b>Bumper</b> - Zábrana svařenec	4	
19	SX02K030	<b>Battery bracket assembly</b> - Konzola akumulátoru - sestava	1	
20	SX02S410	<b>Carburettor heat shield</b> - Tepelný štít karburátoru	1	
21	1K01S290	<b>Tank strap</b> - Třmen nádobky - výpalek	2	
22	N2720	<b>Tension spring</b> - Tažná pružina	2	
23	SX02S130	<b>Elevation locking rod</b> - Střelka zajištění zdvihu	2	
24	N2725	<b>Compression spring</b> - Tlačná pružina	4	
25	SX02S460	<b>Elevation peg</b> - Čep páky segmentu	2	
26	SX02S310	<b>Peg washer</b> - Podložka čepu	2	
27	N2709	<b>V Belt XPZ 1162/3VX459</b> - Řemen XPZ 1162/3VX459	2	
28	N2796	<b>Steel cable</b> - Lanko	2	
29	N820	<b>Washer 6</b> - Podložka plochá 6	2	
30	N872	<b>Hex bolt M10x25</b> - Šroub 6hr. M10x25	5	
31	N2286	<b>Allen screw M6x12</b> - Šroub imbus M6x12	2	
32	N912	<b>Torx bolt M6x16</b> - Šroub torx M6x16	1	
34	N2696	<b>Self-locking nut M8</b> - Matice samojistící s límcem M8	4	
35	SX02S720	<b>Pump heat shield</b> - Tepelný štít čerpadla	1	
36	N2702	<b>Allen screw M6x16</b> - Šrou imbus M6x16	2	
37	N801B	<b>Allen screw M8x25</b> - Šroub imbus M8x25	4	
38	N1094	<b>Large washer 10</b> - Podložka plochá velkoplošná 10	2	
39	N807A	<b>Flat Head Torx Screw M6x20</b> - Šroub zap. TORX M6x20	1	
40	N821	<b>Washer 5</b> - Podložka plochá 5	4	
42	N2146	<b>Self-locking nut M5</b> - Matice samojistící M5	2	
43	SX02S340	<b>Silon stop</b> - Doraz silon	2	
44	N2708	<b>Locking Screw M10</b> - Aretační šroub s kuličkou M10	2	
45	N835	<b>Nut M10</b> - Matice 10	2	
46	SX02S650	<b>Nut flange with collar smooth</b> - Matice M10 - osoustružený límec	2	

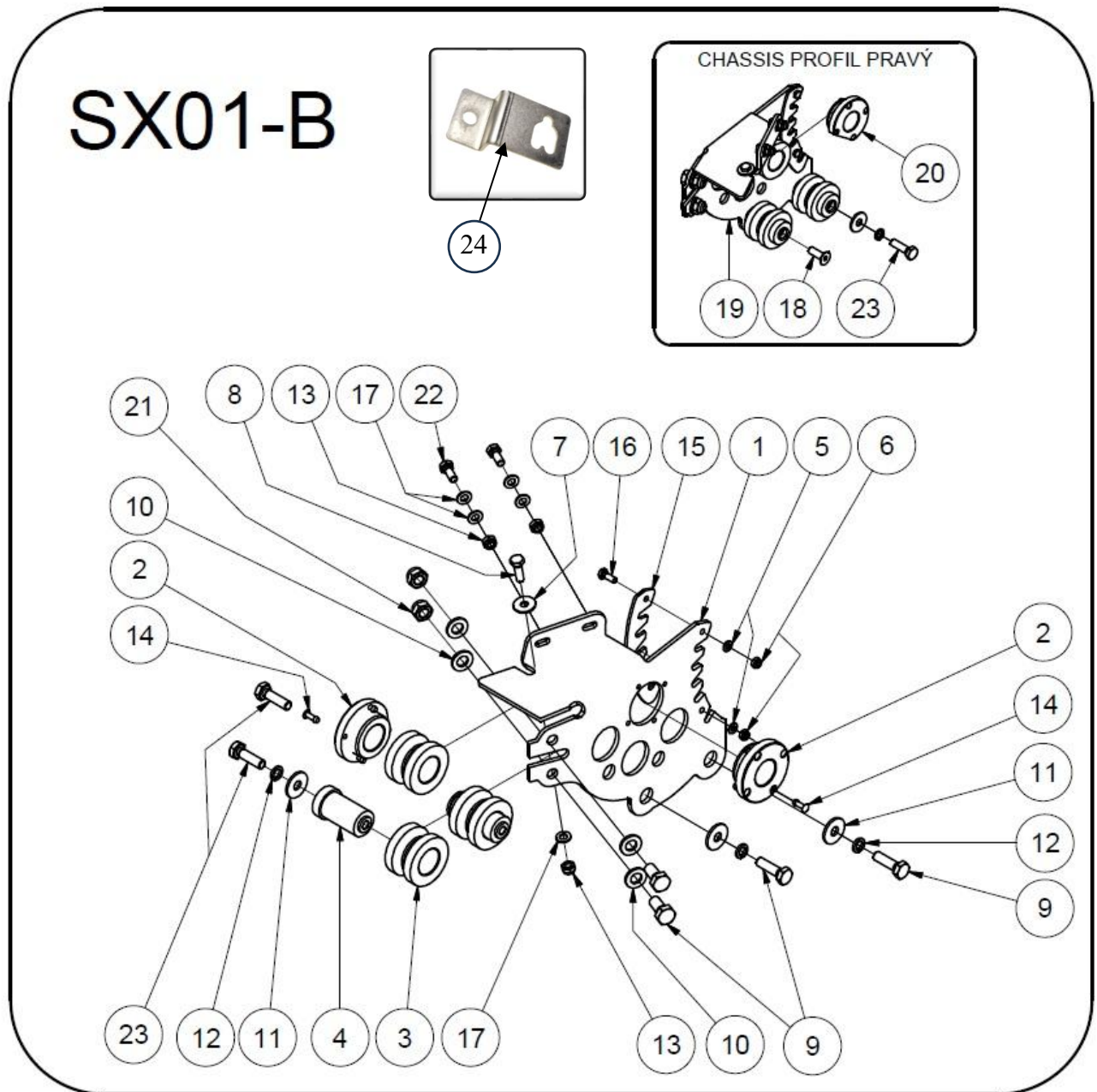
## 1.1.1. WINCH ASSEMBLY - NAVIJÁK SESTAVA

SX01-A



Item. Poz.	Part No. Obj. Číslo	Designation Název	Pcs Kusy	Note Poznámka
1	SX02S640	<b>Drum Axle</b> - Hřídel bubnu	1	
2	SX02K010	<b>Drum assembly</b> - Buben	1	
3	SX02S620	<b>Gear Z17</b> - Ozubené kolo Z17	1	
4	SX02S110	<b>Sway bar bracket</b> - Třmen kosti	1	
5	SX02S230	<b>Sway bar</b> - Kost	2	
6	SX02S350	<b>Sway bar washer</b> - Podložka kosti	1	
7	SX02S290	<b>Swaybar peg</b> - Čep kosti	1	
8	SX02S571	<b>Hydromotor bracket recessed</b> - příruba hydromotoru zahluobená	1	
9	SX02S340	<b>Silon stop</b> - Silon doraz	4	
10	SX02S561	<b>Hydromotor bracket</b> - Příruba hydromotoru	1	
11	1W01S141	<b>Hydromotor OMM 32</b> - Hydromotor OMM 32	1	
12	SX02S610	<b>Bearing housing</b> - Pouzdro ložiska	2	
13	N813	<b>External circlip 17</b> - Pojistný kroužek vnější 17	2	
14	N2685	<b>Bearing SKF 6003-2RSH</b> - Ložisko SKF 6003-2RSH	2	
15	SX02S630	<b>Bearing washer</b> - Podložka ložiska	1	
16	N2412	<b>Imbus bolt M8x16</b> - Šroub imbus M8x16	2	
17	SX02S680	<b>Start/stop button housing</b> - Pouzdro STOP tlačítka	1	
18	SX04S300	<b>Silentblok wing</b> - Silentblok křídla	2	
20	N2772	<b>Allen screw M6x30</b> - Šroub imbus M6x30	6	
21	N2515	<b>Spring pin 4x24</b> - Pružný kolík 4x24	2	
25	N806	<b>Hex bolt M6x20</b> - Šroub 6hr. M6x20	4	
26	N820	<b>Washer 6</b> - Podložka plochá 6	11	
27	N913	<b>Nut M6</b> - Matice M6	4	
28	N832	<b>Hex bolt M8x25</b> - Šroub 6hr. M8x25	4	
29	N869	<b>Washer 8</b> - Podložka plochá 8	8	
30	N914	<b>Nut M8</b> - Matice 8	4	
31	N1088	<b>Nut M12</b> - Matice M12	1	
32	SX02S600	<b>Rope 6 mm / 25m</b> - Lano 6 mm / 25m	1	
33	N1068	<b>Snap hook</b> - karabina	1	
34	SX02S590	<b>Hydromotor flange threaded</b> - Příruba hydromotoru se závitem	1	
35	N807A	<b>Torx bolt M6x20</b> - Šroub torx M6x20	3	
36	N2100	<b>Hex bolt M6x25</b> - Šroub 6hr. M6x25	3	
37	N805	<b>Spring washer 6</b> - Podložka pružná 6	3	
38	EN1017	<b>Spacing washer</b> - podložka vymešovací	2	
39	1S02S038	<b>Washer</b> - Podložka čerpadla	1	
40	1N02S020	<b>Stop button</b> - Stop tlačítko	1	
41	SX02S740	<b>Stainless steel Clamp</b> - Nerezová spona	1	
42	N2859	<b>Spacing washer 17x24x1,0 mm</b> - Vymešovací podložka 17x24x1,0 mm	1	

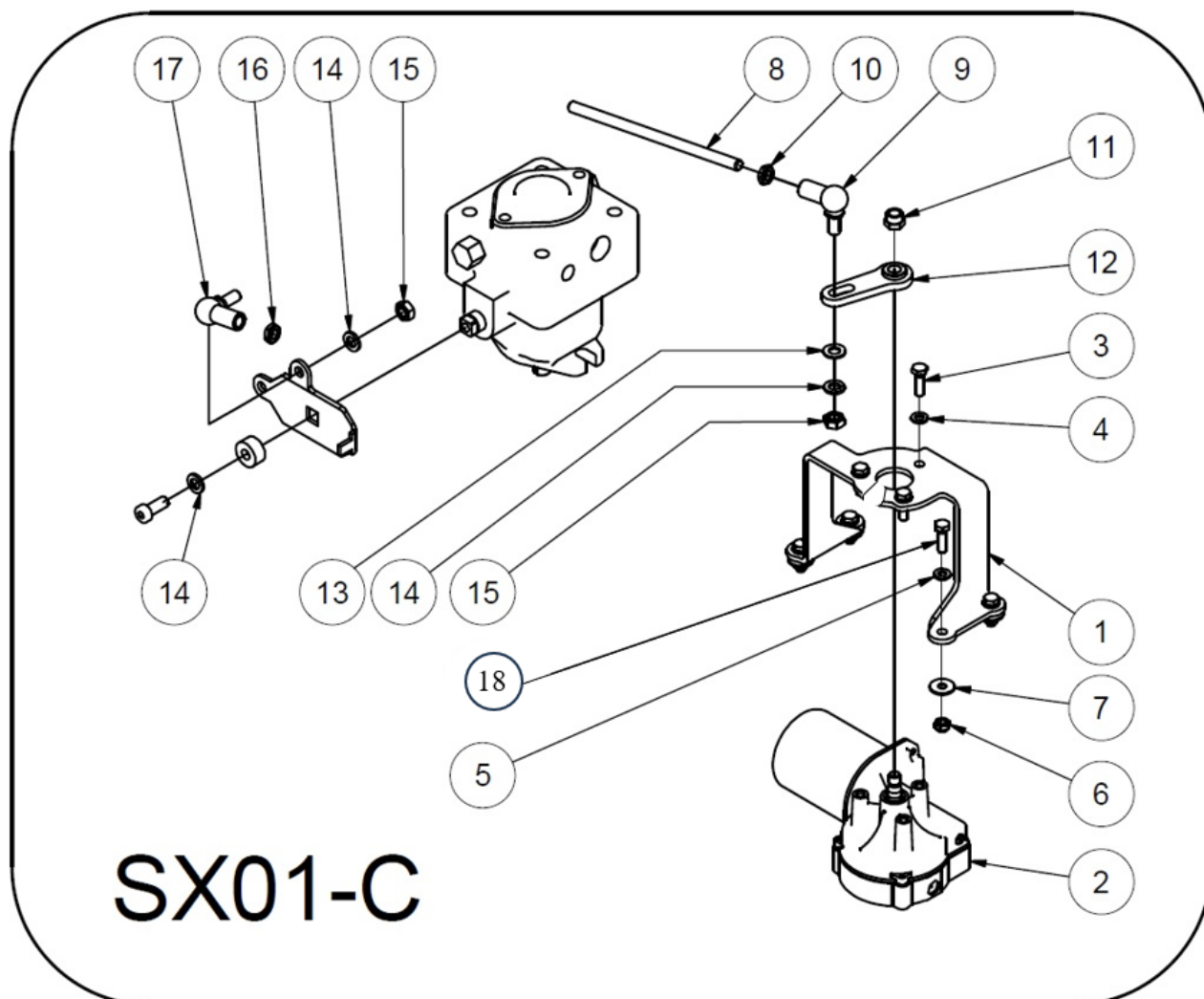
## 1.1.2. LEFT ELEVATION BRACKET - KONZOLA ZDVIHU LEVÁ



## PARTS MANUAL SPIDER CROSS LINER EVO S

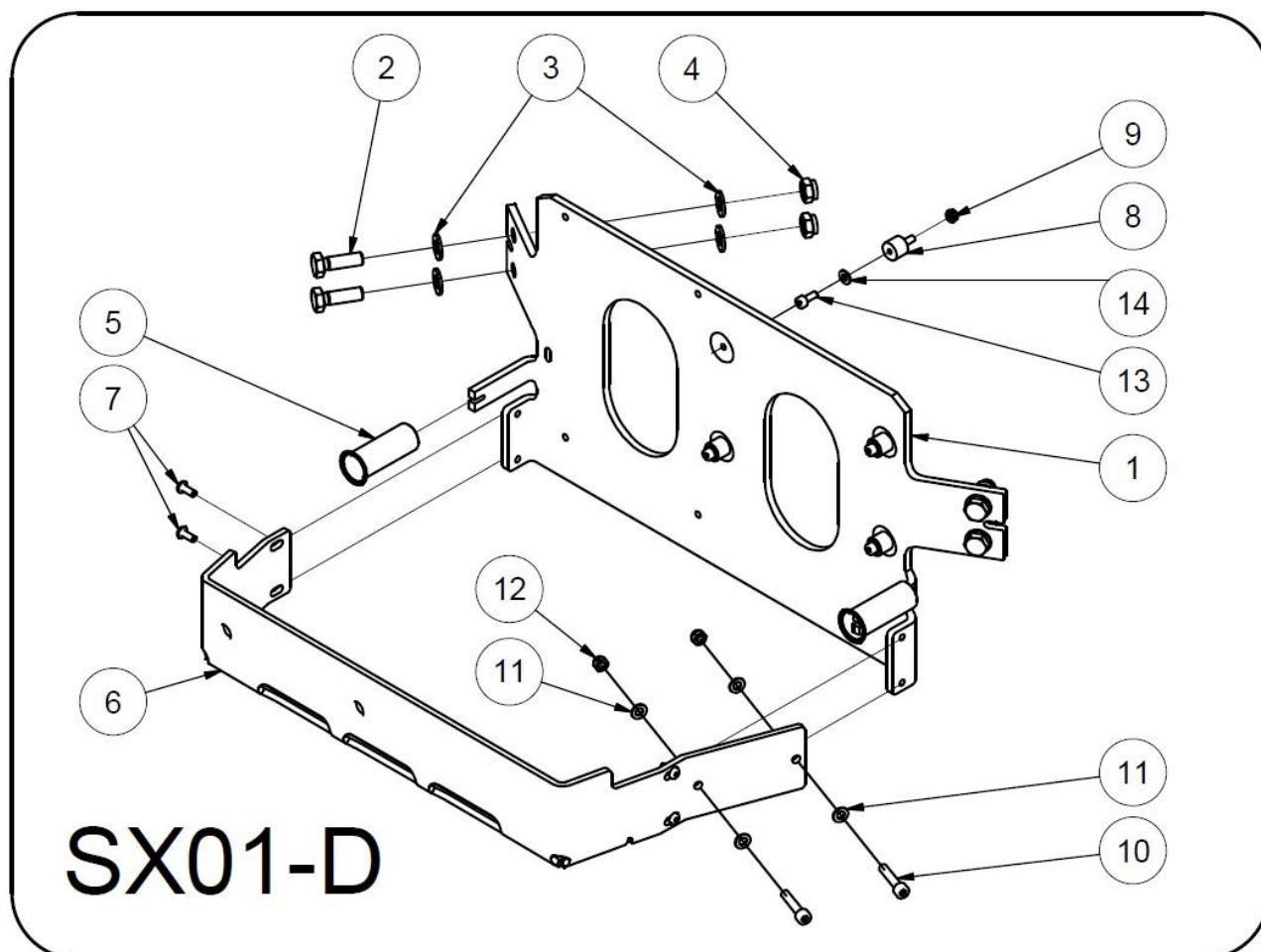
Item. Poz.	Part No. Obj. Číslo	Designation Název	Pcs Kusy	Note Poznámka
1	SX02S250	<b>Left elevation bracket</b> - Konzola zdvihu levá	1	
2	SX02S090	<b>Wing housing</b> - Pouzdro křídla	2	
3	SX02S070	<b>Lifting roller</b> - Rolna zdvihu	3	
4	SX02S100	<b>Pin 25 LIN</b> - Čep 25 LIN	2	
5	N820	<b>Washer 6</b> - Podložka plochá 6	2	
6	N913	<b>Self-locking nut M6</b> - Matice samojistící M6	2	
7	N966	<b>Large washer M8x8,4x24x2</b> - Podložka velkoplošná M8x8,4x24x2	1	
8	N832	<b>Hex bolt M8x25</b> - Šroub 6hr. M8x25	1	
9	N872	<b>Hex bolt M10x25</b> - Šroub 6hr. M10x25	6	
10	N838	<b>Washer M10x10,5x20x2</b> - Podložka M10x10,5x20x2	4	
11	N1094	<b>Large washer 10</b> - Podložka velkoplošná plochá 10	4	
12	N845	<b>Spring washer 10</b> - Podložka pružná 10	4	
13	N914	<b>Self-locking nut M8</b> - Matice samojistící M8	3	
14	N2015	<b>Blind rivet A5x20</b> - Slepý nýt A5x20	8	
15	SX02S400	<b>Elevation reinforcement</b> - Výztuha konzoly	1	
16	N912	<b>Torx bolt M6x16</b> - Šroub torx M6x16	2	
17	N869	<b>Washer 8</b> - Podložka plochá 8	5	
18	N2017	<b>Allen screw M10x30</b> - Šroub imbus M10x30	1	
19	SX02S260	<b>Right elevation bracket</b> - Konzola zdvihu pravá	1	
20	SX02S370	<b>Wing casing cutout</b> - Pouzdro křídla	1	
21	N915	<b>Self-locking nut M10</b> - Matice samojistící M10	2	
22	N885	<b>Hex bolt M8x20</b> - Šroub 6hr. M8x20	2	
23	N872B	<b>Hex bolt M10x35</b> - Šroub 6hr. M10x35	3	
24	SX02S660	<b>Antenna bracket for Japan</b> - Konzola antény pro Japonsko	1	

## 2. DRIVE ASSEMBLY - POJEZD SESTAVA



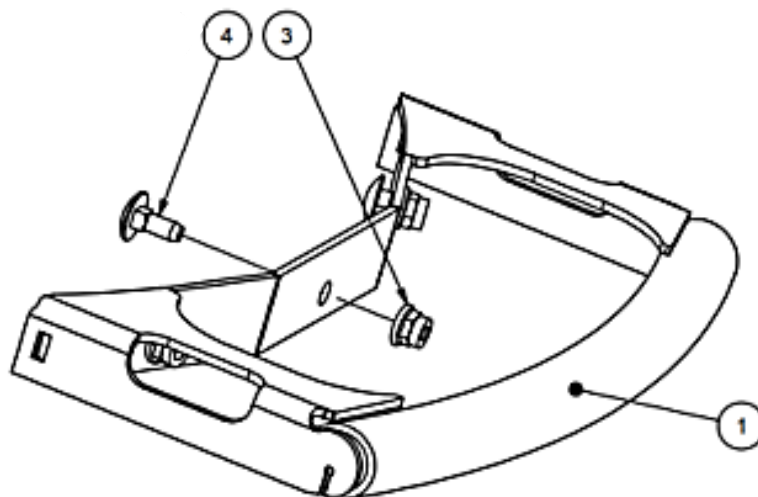
Item. Poz.	Part No. Obj. Číslo	Designation Název	Pcs Kusy	Note Poznámka
1	SX02S300	<b>Drive servo bracket</b> - Konzola servomotoru pojezdu	1	
2	SX07S420	<b>Drive servomotor DOGA</b> - Servomotor pojezdu DOGA	1	
3	N2040	<b>Hex bolt M6x16</b> - Šroub 6hr. M6x16	4	
4	N805	<b>Washer spring 6</b> - Podložka pružná 6	3	
5	N820	<b>Washer 6</b> - Podložka plochá 6	4	
6	N913	<b>Nut M6</b> - Matice M6	4	
7	N1089	<b>Washer flat 6,4</b> - Podložka plochá 6,4	4	
8	SX03S080	<b>Hydraulic pump drawing rod</b> - Táhlo hydr. čerpadla	1	
9	N2763	<b>Socket joint left threaded</b> - Úhlový kloub M8x1,25 levý závit	1	
10	N2758	<b>Low nut left threaded M8</b> - Matice nízká M8 levý závit	2	
11	SX06S130	<b>Extension nut</b> - Matice osazená	1	
12	SX03S110	<b>Drive servomotor lever</b> - Páka servomotoru pojezdu	1	
13	N869	<b>Washer flat 8</b> - Podložka plochá 8	1	
14	N826	<b>Washer spring 8</b> - Podložka pružná 8	3	
15	N843	<b>Nut M8</b> - Matice M8	2	
16	N2065	<b>Low nut M8</b> - Matice nízká M8	1	
17	N2762	<b>Socket joint right threaded</b> - Úhlový kloub M8x1,25 pravý závit	1	
18	N806	<b>Hex bolt M6x20</b> - Šroub 6hr. M6x20	3	

## 2.1. BRACKET FOR CONTROL UNITS ASSEMBLY - KONZOLA ŘÍDÍCÍ JEDNOTKY SESTAVA



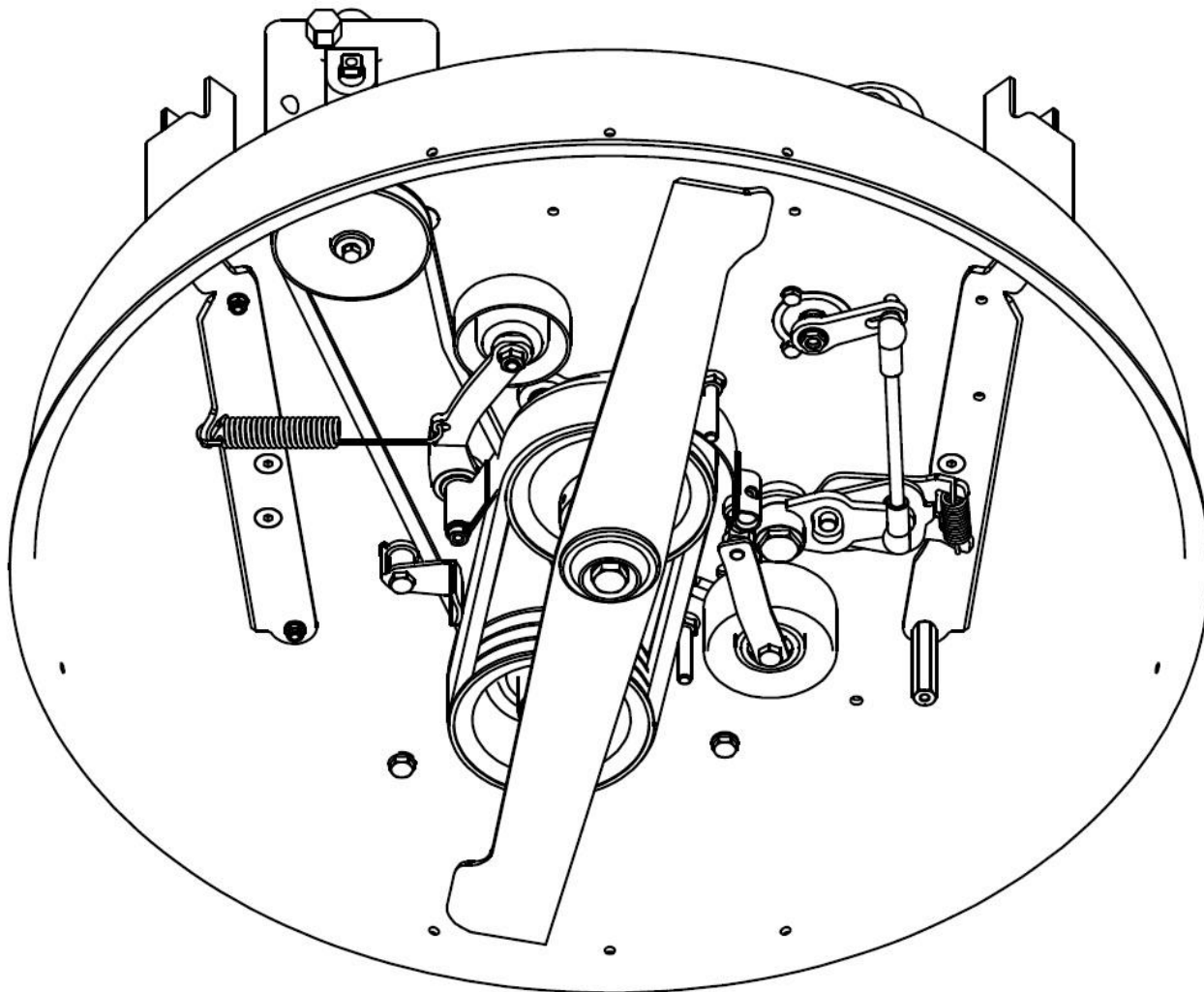
Item. Poz.	Part No. Obj. Číslo	Designation Název	Pcs Kusy	Note Poznámka
1	SX02S240	<b>Bracket for control units - Konzola řídící jednotky</b>	1	
2	N832	<b>Hex bolt M8x25 - Šroub 6hr. M8x25</b>	4	
3	N869	<b>Washer 8 - Podložka plochá 8</b>	8	
4	N914	<b>Self-locking nut M8 - Matice samojistící M8</b>	4	
5	SX02S450	<b>Cover bracket - Sloupek kapotáže</b>	2	
6	SX02S670	<b>Control unit cover - Kryt řídící jednotky Autec</b>	1	
7	N2667	<b>Allen screw M4x16 - Šroub imbus M4x16</b>	4	
8	N2798	<b>Silentblok - Silentblok</b>	4	
9	N2010	<b>Self-locking nut M4 - matice samojistící M4</b>	4	
10	N2152	<b>Allen screw M5x25 - Šroub imbus M5x25</b>	2	
11	N821	<b>Washer 5 - Podložka plochá 5</b>	4	
12	N2146	<b>Self-locking nut M5 - Matice samojistící M5</b>	2	
13	N1044	<b>Allen screw M4x10 - Šroub imbus M4x10</b>	4	
14	N1045	<b>Large washer M4 - Podložka velkoplošná M4</b>	4	

## 2.2. BUMPER - ZÁBRANA

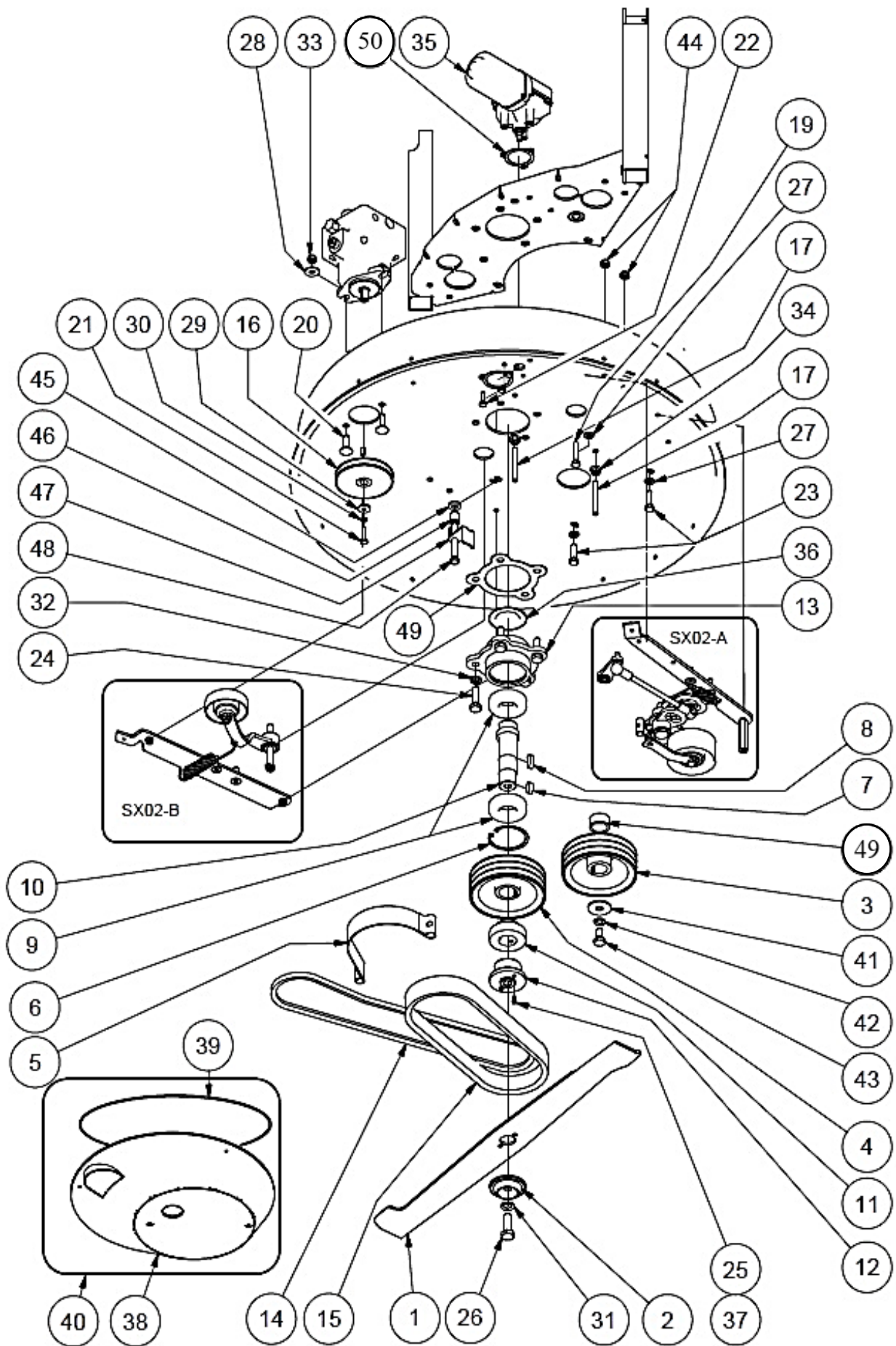


Item. Poz.	Part No. Obj. Číslo	Designation Název	Pcs Kusy	Note Poznámka
1	SX02S471	<b>Welded barrier - Zábрана svařenec</b>	1	
3	N1047	<b>Self-locking nut M6 with flange – Samozajišť. matice M6 s límcem</b>	3	
4	N2318	<b>Carriage bolt M6 x 20 - Šroub vratový M6 x 20</b>	3	

### 3. MOWING UNIT - ŽACÍ ÚSTROJÍ



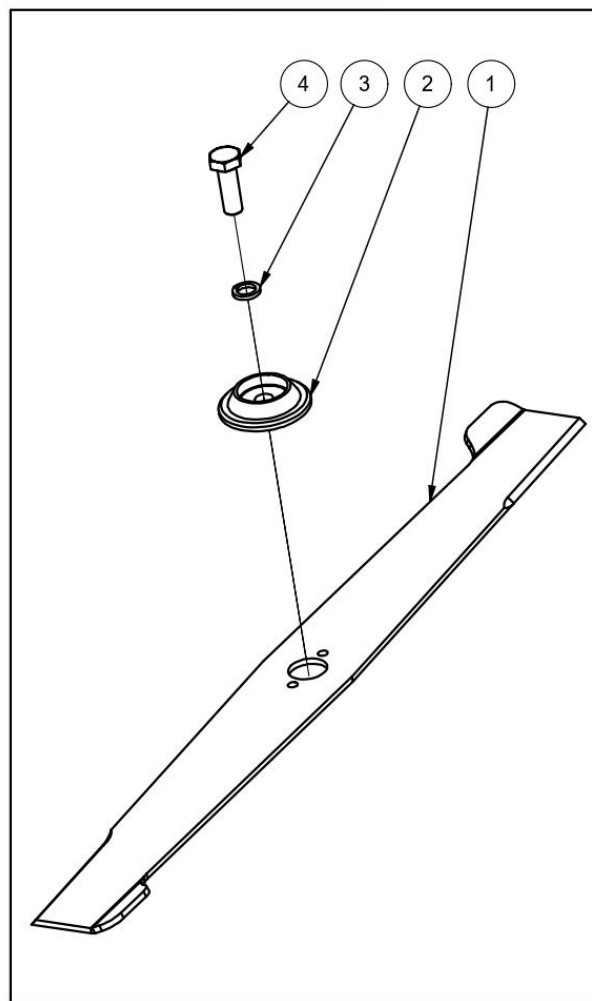
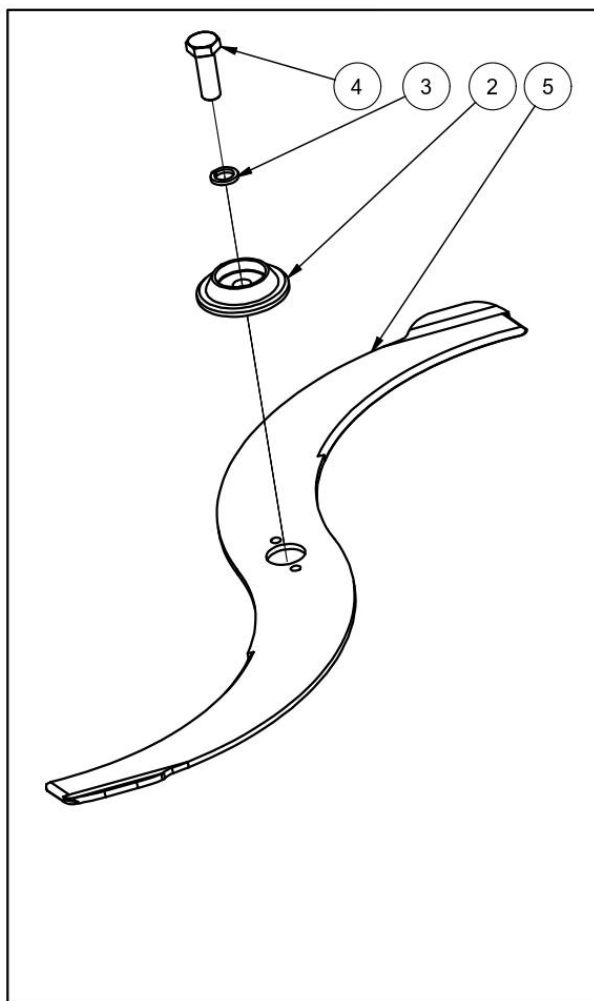
## 3.1. MOWING UNIT EXPLODED VIEW - ŽACÍ ÚSTROJÍ ROZPAD



Item. Poz.	Part No. Obj. Číslo	Designation Název	Pcs Kusy	Note Poznámka
1	SX06S260	<b>Blade 650 - Nůž 650</b>	1	
2	2Z01S160	<b>Blade washer - Podložka nože</b>	1	
3	SX06S291	<b>Engine pulley PREMIUM - Řemenice motor PREMIUM</b>	1	
4	SX06S030	<b>Blade pulley - Řemenice nože</b>	1	
5	SX06S110	<b>Braking strip - Brzdový pás</b>	1	
6	N877	<b>Internal circlip 62 - Pojistný kroužek vnitřní 62</b>	1	
7	N1070	<b>Key 8x7x20 - Pero 8x7x20</b>	1	
8	N2415	<b>Key 8x7x25 - Pero 8x7x25</b>	1	
9	N515	<b>Bearing 6206-2RS1/C3 - Ložisko 6206-2RS1/C3</b>	2	
10	SX06S220	<b>Blade axle - Hřídel nože</b>	1	
11	2Z01S190	<b>Threaded labyrinth - Labyrint závit</b>	1	
12	2Z01S100	<b>Blade hub - Náboj nože</b>	1	
13	SX06S210	<b>Bearing hub - Náboj ložisek</b>	1	
14	N2735	<b>Hydraulic pump belt - Řemen pohonu čerpadla</b>	1	
15	N2844	<b>Gates belt Quadpower 4 XPZ 787/3 - Násobný klínový řemen GATES Quad-Power 4 XPZ 787/3</b>	1	
16	SX03S091	<b>Hydraulic pump pulley PREMIUM - Řemenice čerpadla PREMIUM</b>	1	
17	SX06S070	<b>Extender bolt - Svorník</b>	2	
18	SX02S500	<b>APS insert - Vložka APS</b>	2	
19	N2771	<b>Hex bolt M8x50 - Šroub 6hr. M8x50</b>	1	
20	N2321	<b>Carriage bolt M8x30 - Šroub vratový M8x30</b>	2	
21	N2338	<b>Hydraulic Bolt - Šroub čerpadla</b>	1	
22	N2040	<b>Hex bolt M6x16 - Šroub 6hr. M6x16</b>	3	
23	N2731	<b>Bolt UNF 5/16x1.1/12 - Šroub UNF 5/16x1.1/12</b>	2	
24	N872B	<b>Hex bolt M10x35 - Šroub 6hr. M10x35</b>	4	
25	N2166	<b>Spring pin 6x12 - Pružný kolík 6x12</b>	2	
26	N2014	<b>Hex bolt M12x1,25x35 - Šroub 6hr. M12x1,25x35</b>	1	
27	N869	<b>Washer flat 8 - Podložka plochá 8</b>	6	
28	N1075	<b>Washer M8x9x28x3 - Podložka M8x9x28x3</b>	2	
29	N850	<b>Washer 20-6-3 - Podložka 20-6-3</b>	1	
30	N2090	<b>Spring washer M5x5,1x8,8x1,6 - Podložka pružná M5x5,1x8,8x1,6</b>	1	
31	N2143	<b>Spring washer 12 - Podložka pružná 12</b>	1	
32	N845	<b>Spring washer 10 - Podložka pružná 10</b>	4	
33	N914	<b>Nut M8 - Matice M8</b>	2	
34	N2340	<b>Flanged nut M8 - Matice M8 s límcem</b>	3	
35	SX07S410	<b>Clutch servomotor DOGA - Servomotor spojky žacího ústrojí DOGA</b>	1	
36	SX06S230	<b>Shaft cover - Kryt hřídele</b>	1	
37	N2792	<b>Spring pin 3,5x12 - Pružný kolík 3,5x12</b>	2	
38	SX06S010	<b>Cutting deck cover - Kryt žacího ústrojí</b>	1	
39	P557	<b>Rubber edge trim seal - Pirela</b>	1	
40	SX06K030	<b>Cutting deckt cover set - Kryt žacího ústrojí komplet</b>	1	
41	SX06S270	<b>Belt pulley washer - Podložka řemenice</b>	1	
42	N845	<b>Spring washer 10 - Podložka pružná 10</b>	1	
43	N2770	<b>Hex bolt M10x20 - Šroub 6hr. M10x20</b>	1	
44	N2696	<b>Self-locking nut M8 - Matice samojistící M8 s límcem</b>	2	

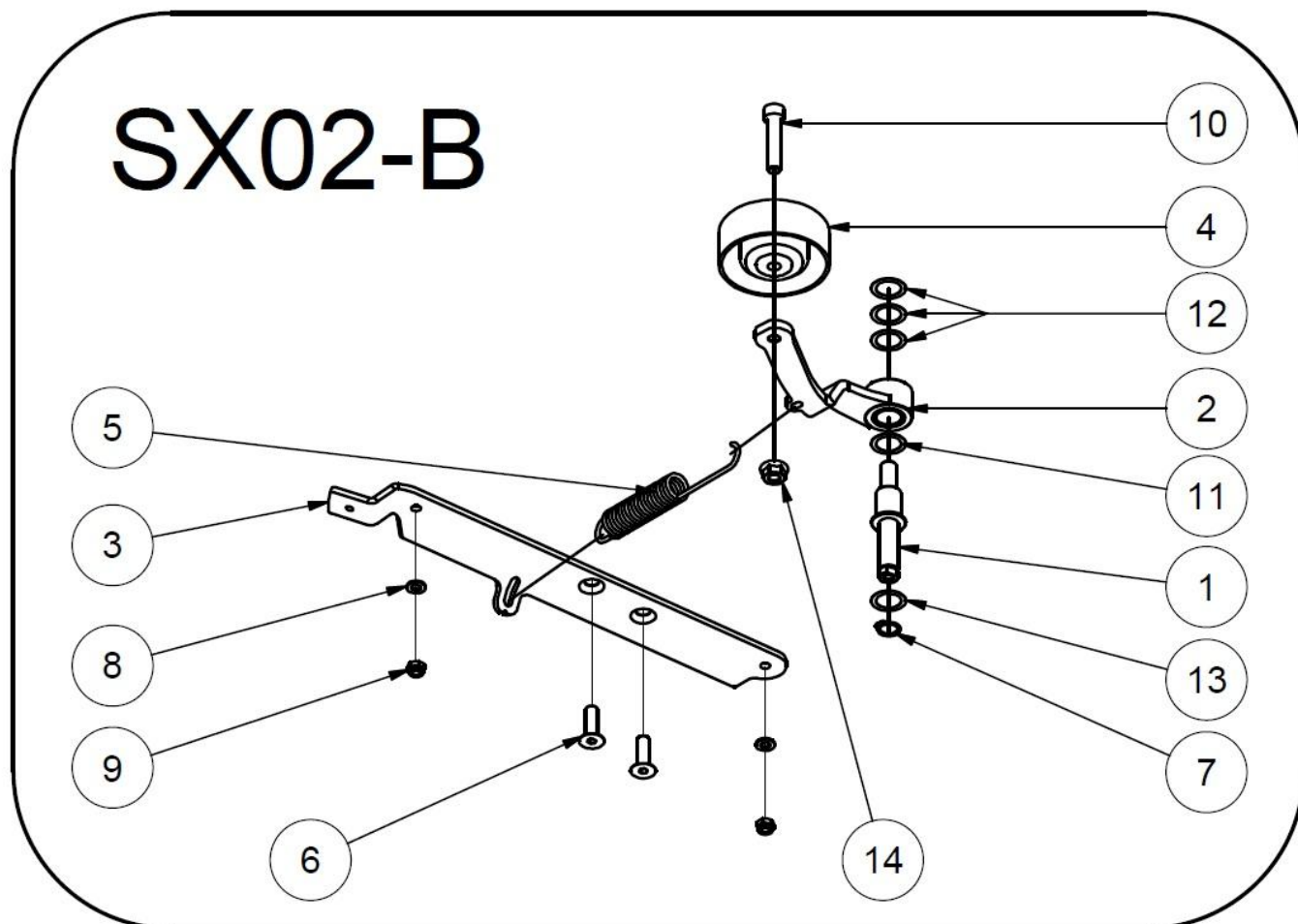
45		<b>Washer 20x9x7 - Podložka 20x9x7</b>	1	
46	SX06S300	<b>Spacing ring - Distanční sloupek</b>	1	
47	SX06S100	<b>Bracket XPZ - Opěrka XPZ</b>	1	
48	N2269	<b>Hex bolt M8x70 - Šroub 6hr. M8x70</b>	1	
49	SX06S340	<b>Flange washer - Podložka příruby</b>	1	
50	SX04S480	<b>ME insert DOGA – ME vložka DOGA</b>	1	

### 3.2. BLADE SET / NŮŽ SESTAVA



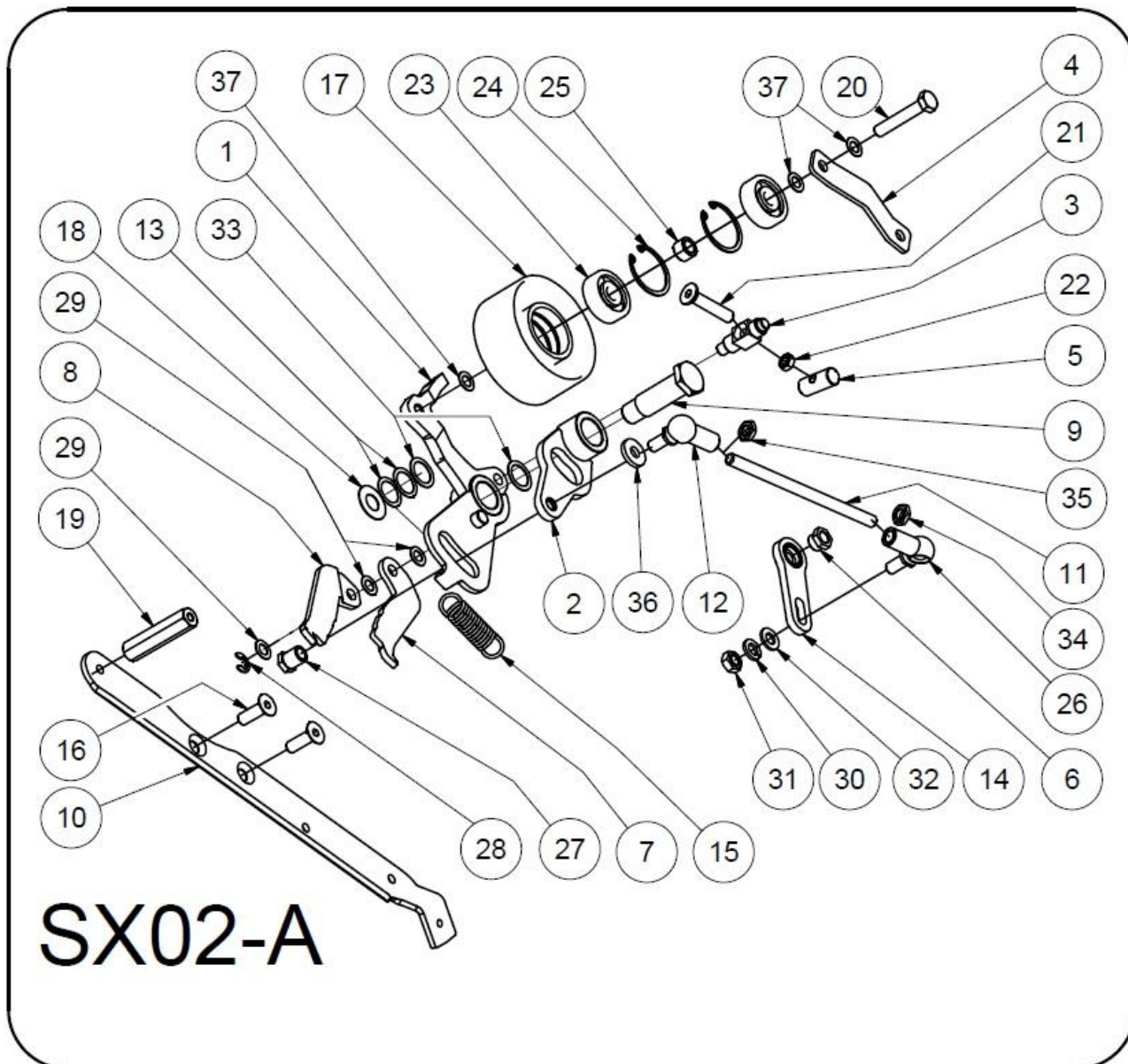
Item. Poz.	Part No. Obj. Číslo	Designation Název	Pcs Kusy	Note Poznámka
1	SX06S260	<b>Blade - Nůž rovný</b>	1	
2	2Z01S160	<b>Blade washer - Podložka nože</b>	1	
3	N2143	<b>Spring washer - Podložka pružná</b>	1	
4	N2014	<b>Knife bolt - Šroub nože</b>	1	
5	SX06S350	<b>Sickle knife - Nůž srpový</b>	1	

## 3.3. HYDRAULIC PUMP PULLEY ASSEMBLY - KLADKA ČERPADLA SESTAVA



Item. Poz.	Part No. Obj. Číslo	Designation Název	Pcs Kusy	Note Poznámka
1	SX06S190	<b>Partially threaded stud</b> - Čep brzdy	1	
2	SX06K090	<b>Tensioner lever</b> - Páka kladky	1	
3	SX02S480	<b>Reinforcement bracket Left</b> - Výztuha levá	1	
4	N2683	<b>Pulley FAG</b> - Napínací kladka řemenu pojezdu - zapuštěná	1	
5	N2797	<b>Spring</b> - Tažná pružina	1	
6	N801B	<b>Allen screw M8x25</b> - Šroub imbus M8x25	2	
7	N2317	<b>External circlip 12</b> - Pojistný kroužek vnější 12	1	
8	N820	<b>Washer 6</b> - Podložka plochá 6	2	
9	N913	<b>Nut M6</b> - Matice M6	2	
10	N2624	<b>Allen screw M8x35</b> - Šroub imbus M8x35	1	
11	N2752	<b>Spacing washer 16x22x0,5 mm</b> - vymezovací podložka 16x22x0,5 mm	2	*
12	N2749	<b>Spacing washer 16x22x0,1 mm</b> - vymezovací podložka 16x22x0,1 mm	3	*
13	N2378	<b>Spacing washer 12x18x0,5 mm</b> - vymezovací podložka 12x18x0,5 mm	2	*
14	N2340	<b>Flanged nut M8</b> - Matice přírubová M8	1	

\* If necessary, the quantity can be adjusted – V případě potřeby lze množství upravit.

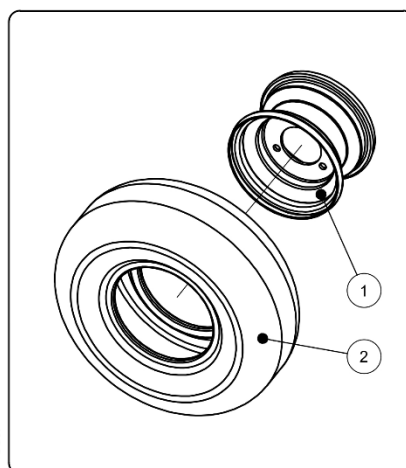
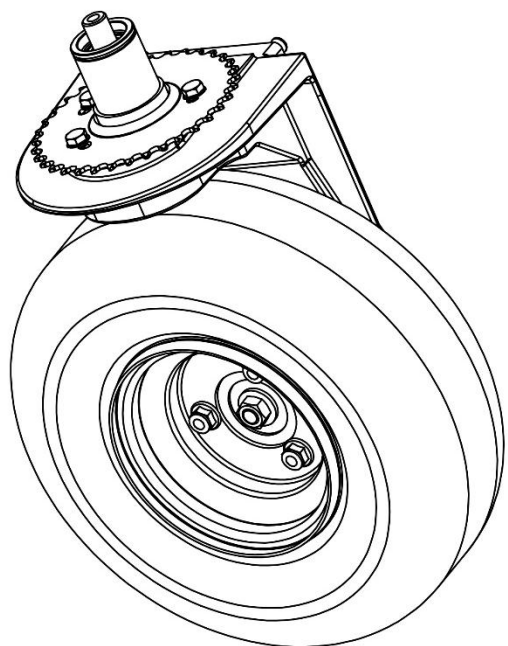
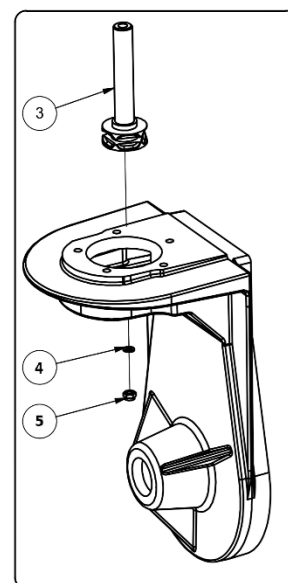
**3.4. CLUTCH PULLEY ASSEMBLY - KLADKA SPOJKY SESTAVA**

## PARTS MANUAL SPIDER CROSS LINER EVO S

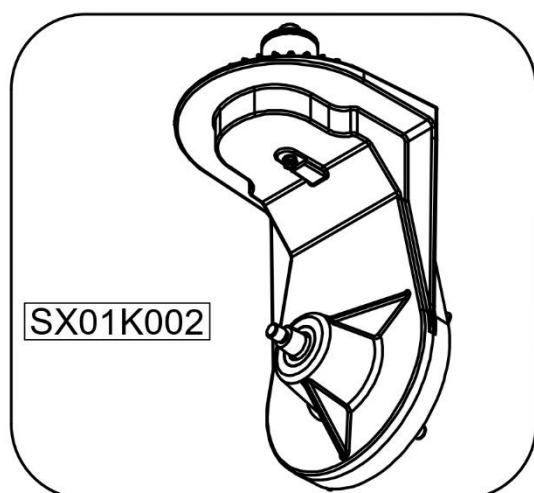
Item. Poz.	Part No. Obj. Číslo	Designation Název	Pcs Kusy	Note Poznámka
1	SX06K071	<b>Clutch pulley lever bracket</b> - Segment kladky	1	
2	SX06K081	<b>Clutch pulley lever</b> - Napínací páka	1	
3	SX06S170	<b>Braking strip retainer</b> - Zajištění třmenu brzdy	1	
4	SX06S140	<b>Pulley top bracket</b> - Konzola kladky	1	
5	SX06S200	<b>Spring roller</b> - Váleček pružiny	1	
6	SX06S130	<b>Nut M8</b> - Matice M8	1	
7	SX06S051	<b>Spring lever I</b> - Segment pružiny I	1	
8	SX06S061	<b>Spring lever II</b> - Segment pružiny II	1	
9	SX06S180	<b>Bolt clutch mechanism</b> - Čep napínání	1	
10	SX02S490	<b>Reinforcement bracket right</b> - Výztuha pravá	1	
11	SX06S080	<b>Clutch drawing rod</b> - Táhlo spojky	1	
12	N2762	<b>Socket joint right threaded</b> - Úhlový kloub M8x1,25 pravý závit	1	
13	N2749	<b>Spacing washer 16x22x0,1</b> - Vymezovací podložka 16x22x0,1	2	*
14	SX03S110	<b>Clutch servomotor lever</b> - Páka servomotoru spojky	1	
15	N2818	<b>Clutch spring</b> - Pružina spojky	1	
16	N801B	<b>Allen screw M8x25</b> - Šroub imbus M8x25	2	
17	SX06S321	<b>Clutch tensioner pulley</b> - Kladka FAG	1	
18	SX06S280	<b>Washer 12x25x0,5</b> - Podložka 12x25x0,5	1	
19	SX06S090	<b>Stud</b> - Svorník krytu	1	
20	N2002	<b>Hex bolt M8x45</b> - Šroub 6hr. M8x45	1	
21	N2302	<b>Allen screw M6x40</b> - Šroub imbus M6x40	1	
22	N2472	<b>Extension nut M6</b> - Matice osazená M6	1	
23	N2810	<b>Bearing SKF 6300 2RSH</b> - Ložisko SKF 6300 2RSH	2	
24	N2690	<b>Internal circlip 35</b> - Pojistný kroužek vnitřní 35	2	
25	SX06S310	<b>Spacing ring</b> - Distanční sloupek kladky	1	
26	N2763	<b>Socket joint left threaded</b> - Úhlový kloub M8x1,25 levý závit	1	
27	SX06S120	<b>Extension nut M8</b> - Matice osazená M8	1	
28	N2847	<b>Circlip 7</b> - Třmenový kroužek 7	1	
29	N2323	<b>Spacer Washer</b> - Vymezovací podložka 10x16x0,5	3	*
30	N826	<b>Spring washer M8x8,1x12,7x2</b> - Podložka pružná M8x8,1x12,7x2	1	
31	N843	<b>Nut M8</b> - Matice M8	1	
32	N2117	<b>Washer M8x8,4x16x1,6</b> - Podložka M8x8,4x16x1,6	1	
33	N2752	<b>Spacing washer 16x22x0,5</b> - Vymezovací podložka 16x22x0,5	2	*
34	N2758	<b>Nut low left threaded M8</b> - Matice nízká levý závit	1	
35	N2065	<b>Nut low right threaded M8</b> - Matice nízká pravý závit	1	
36	SX06S330	<b>Washer 20-8-3</b> - Podložka 20-8-3	1	
37	N2357	<b>Spacing washer 8x14x0,5</b> - Vymezovací podložka 8x14x0,5	3	

\* If necessary, the quantity can be adjusted – V případě potřeby lze množství upravit.

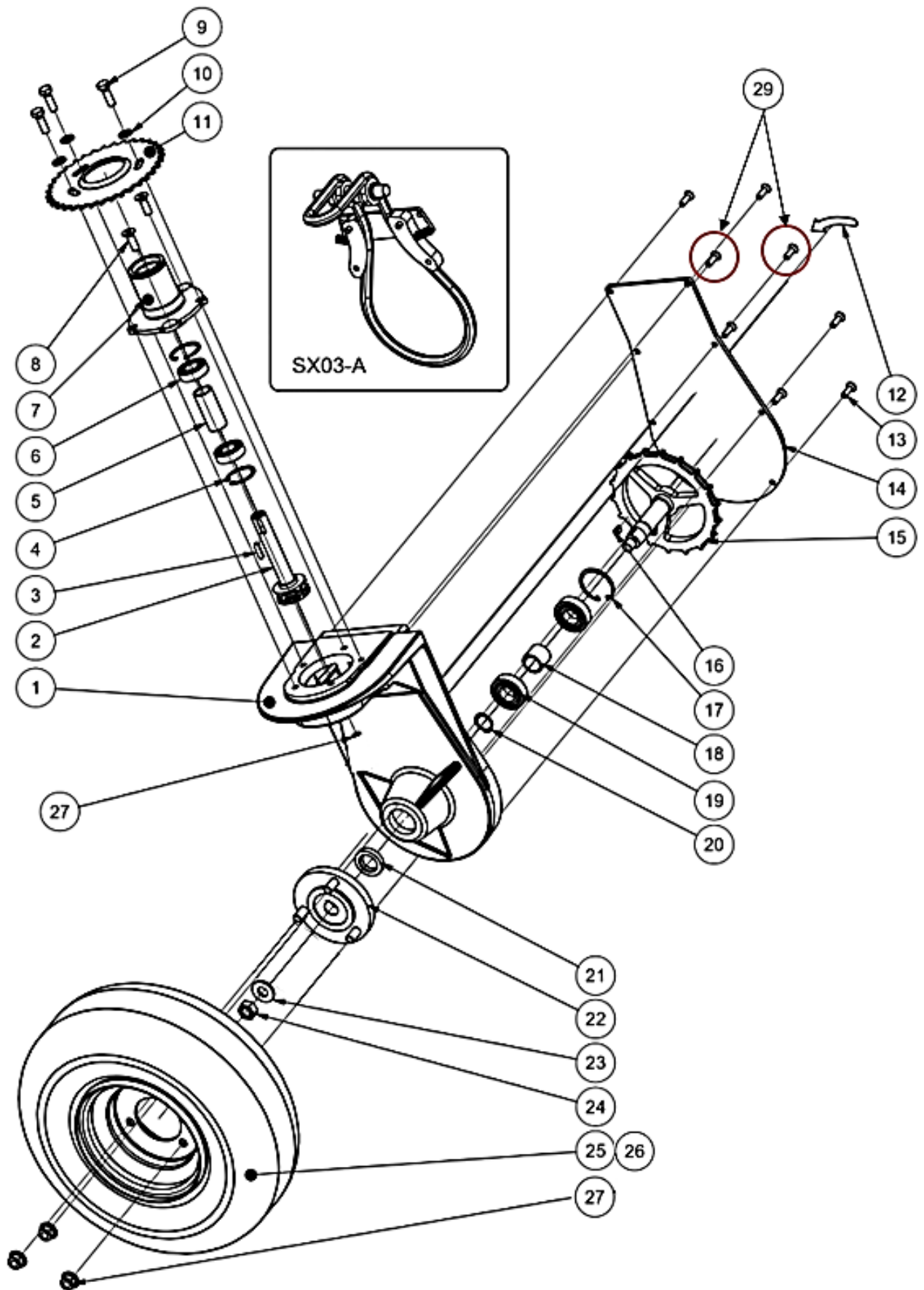
## 4. WHEEL SUSPENSION - ZÁVĚS KOLA

KOLO  
WHEELZadní závěs kola (s čidlem)  
Rear wheel suspension (with sensor)

Item. Poz.	Part No. Obj. Číslo	Designation Název	Pcs Kusy	Note Poznámka
1	N2776	Rim 3.50x6 - Disk 3.50x6	1	
2	N2777	Tire DURO 13x5.00-6 4PR TL Turf tread - Pneu DURO 13x5.00 6 4PR TL Turf	1	
	MZ01S190	Tire Mitas 13x5.00-6 4PR TL - arrow tread - Pneu Mitas 13x5.00-6 4PR TL - dezén šípový	1	
3	SX01S080	Vertical shaft drilled (for sensor) - Hřídel v svislá provrtaná (pro čidlo)	1	
4	N2716	Copper sealing washer - Podložka měděná těsnící	1	
5	N2261	Self-locking nut M6 - Matice M6 samozajišťovací	1	

ZADNÍ (S ČIDLEM)  
REAR (WITH SENSOR)PŘEDNÍ (BEZ ČIDLA)  
FRONT (WITHOUT SENSOR)

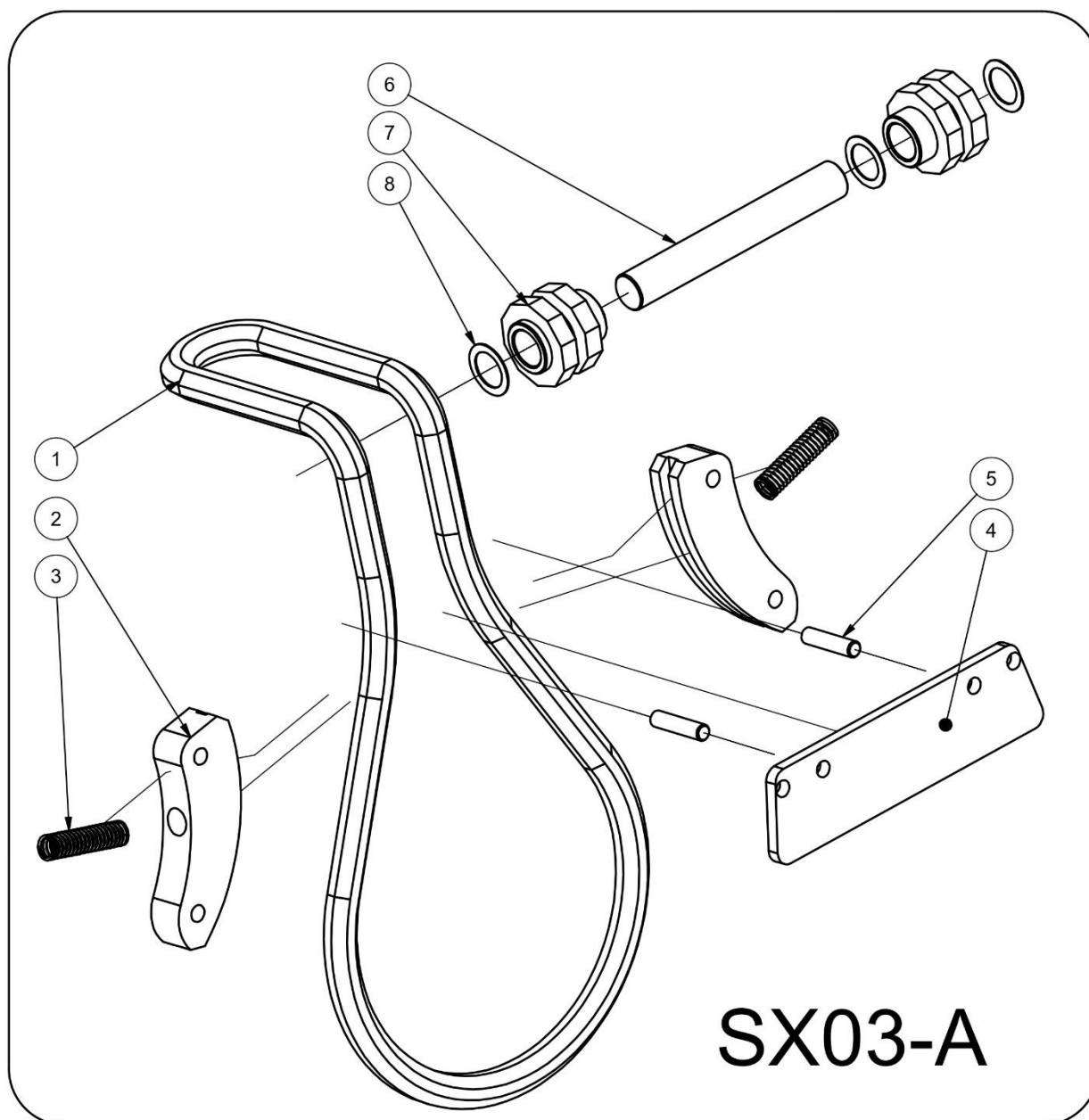
## 4.1. WHEEL SUSPENSION EXPLODED VIEW - ZÁVĚS KOLA ROZPAD



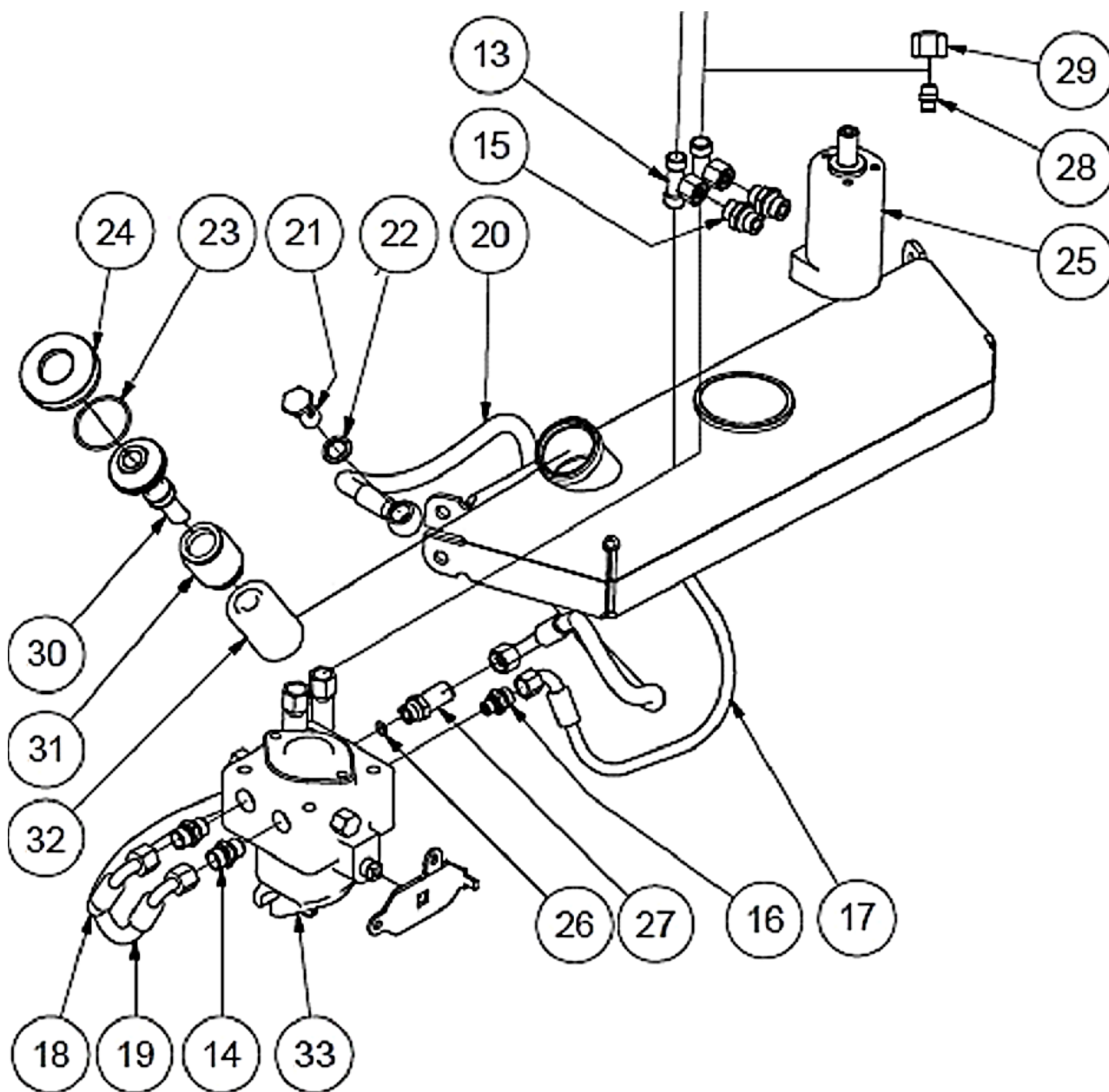
## PARTS MANUAL SPIDER CROSS LINER EVO S

Item. Poz.	Part No. Obj. Číslo	Designation Název	Pcs Kusy	Note Poznámka
1	SX01S011	<b>Wheel suspension – casting</b> - Závěs kola - odlitek	1	
2	SX01S090	<b>Vertical shaft</b> - Hřídel svislá	1	
3	N2718	<b>Tight key</b> - Pero těsné	1	
4	N2690	<b>Internal retaining ring</b> - Pojistný kroužek vnitřní	2	
5	SX01S060	<b>Bearing spacer</b> - Rozpěrka ložisek	1	
6	N2685	<b>Bearing 6003 2RSH</b> - Ložisko 6003 2RSH	2	
7	SX01S030	<b>Wheel suspension flange</b> - Příruba závěsu kola	1	
8	N3083	<b>Countersunk head screw M8x25</b> - Šroub zap. Hlava M8x25	2	
9	N832	<b>Hex head screw M8x25</b> - Šroub 6hr. M8x25	3	
10	N869	<b>Washer M8</b> - Podložka M8	3	
11	SX01S071	<b>Steering sprocket</b> - Rozeta zatáčení	1	
12	SXP021	<b>Directional arrow sticker</b> - Šipka směrová polep	1	
13	N3188	<b>Countersunk internal 6HR scr. M6</b> - Šroub zap.hl.vnitř.6HR M6	6	
14	SX01S170	<b>Wheel suspension – cover</b> - Závěs kola - kryt	1	
15	SX01S040	<b>Wheel shaft</b> - Hřídel kola	1	
16	N814	<b>Tight key</b> - Pero těsné	1	
17	N802	<b>Internal retaining ring</b> - Pojistný kroužek vnitřní	1	
18	1P01S180	<b>Spacer ring</b> - Distanční kroužek	1	
19	N501A	<b>Bearing 6004 2RS</b> - Ložisko 6004 2RS	2	
20	N2041	<b>External retaining ring</b> - Pojistný kroužek vnější	1	
21	N2319	<b>Oil seal</b> - Gufero	1	
22	MZ01S080	<b>Wheel rim with studs</b> - Disk kola se svorníky	1	
23	N921	<b>Flat washer 12</b> - Podložka plochá 12	1	
24	N2054	<b>Nut M12x1.5</b> - Matice M12x1,5	1	
25	N2775	<b>Complete wheel 13x5.00-6 4PR (TURF)</b> - Kolo komplet 13x5.00 6 4PR (TURF)	1	
26	N3204	<b>Complete wheel 13x5.00-6 4PR TL – arrow tread</b> - Kolo komplet 13x5.00-6 4PR TL – dezén šípový	1	
27	N2839	<b>Self-locking flange nut</b> - Matice přírubová samojistící	3	
29	N3137	<b>Countersunk head screw M6x16</b> - Šroub záp. hl. vnitř. 6hr. M6x16	2	

## 4.1.1. WHEEL CHAIN ASSEMBLY - ŘETĚZ KOLA SESTAVA

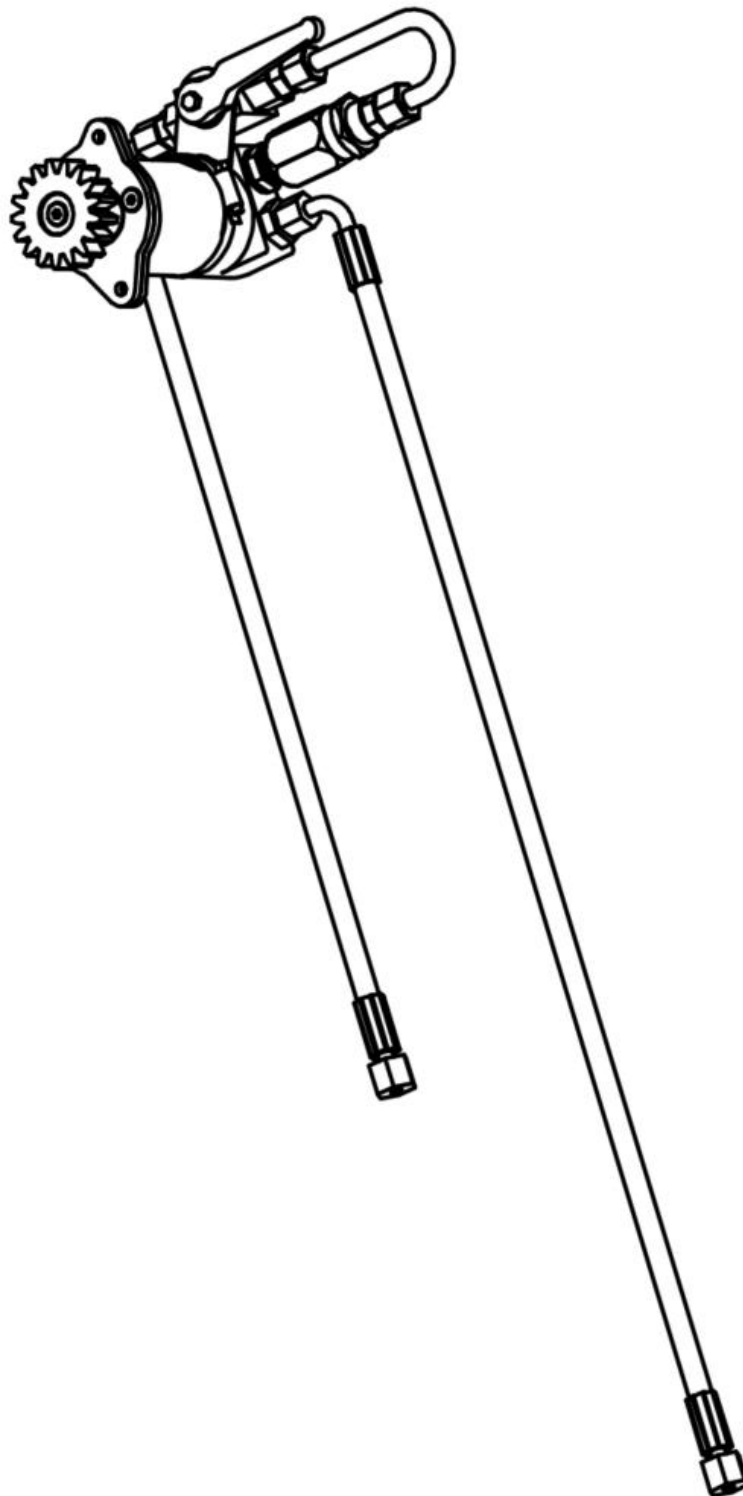


Item. Poz.	Part No. Obj. Číslo	Designation Název	Pcs Kusy	Note Poznámka
1	SX01S100	<b>Wheel suspension chain</b> - Řetěz závěsu kola	1	
2	SX01S111	<b>Tensioner guide casting</b> - Vodítko napínací odlitek	2	
3	N2306	<b>Spring</b> - Pružina	2	
4	SX01S180	<b>Insert</b> - Vložka	1	
5	SX01S190	<b>Pin</b> - Kolík	2	
6	SX01S151	<b>Tensioner shaft casting</b> - Hřídel napínáku odlitek	1	
7	SX01S160	<b>Guide pulley</b> - Vodící kladka	2	
8	N2876	<b>Spacer washer</b> - Vymezovací podložka	3	

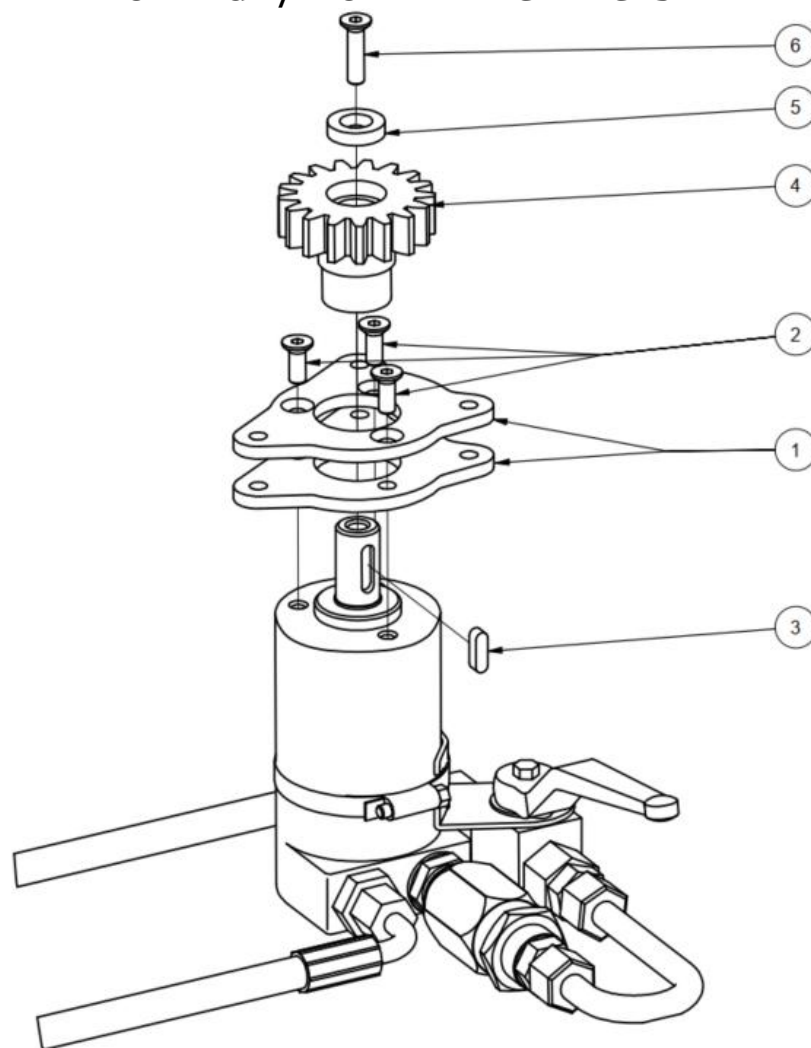
**5. HYDRAULIC SYSTEM - HYDRAULICKÝ SYSTÉM**

Item. Poz.	Part No. Obj. Číslo	Designation Název	Pcs Kusy	Note Poznámka
13	N2741	<b>Hydraulic T connection - T-kus M16x1,5</b>	2	
14	N2466	<b>Neck XAL 9/16-M16x1,5 - Hrdlo XAL 9/16-M16x1,5</b>	2	
15	N2742	<b>Neck XCAL 9/16-M16x1,5 - Hrdlo XCAL 9/16-M16x1,5</b>	2	
16	N2742	<b>Neck XCAL 9/16-M16x1,5 - Hrdlo XCAL 9/16-M16x1,5</b>	2	
17	SX03S020	<b>Hydraulic hose M14x1,5x485 - Hydr. hadice M14x1,5x485</b>	1	
18	SX03S040	<b>Hydraulic hose M16x1,5x370 - Hydr. hadice M16x1,5x370</b>	1	
19	SX03S030	<b>Hydraulic hose M16x1,5x420 - Hydr. hadice M16x1,5x420</b>	1	
20	SX03S130	<b>Hydraulic hose M16x1,5x1060 - Hydr. hadice M16x1,5x1060</b>	1	
21	N2743	<b>Banjo bolt M16x1,5 - Průtokový šroub M16x1,5</b>	1	
22	N1056	<b>Seal washer - Těsnění ventilu 3/8</b>	1	
23	N2814	<b>O-ring - 44x2,5 - O-kroužek 44x2,5</b>	1	
24	SX02S180	<b>Hydraulic tank cap - Víčko hydraulické nádrže</b>	1	
25	N2816	<b>Drive Hydromotor OMM 40 - Hydromotor OMM 40 pro pojezd</b>	1	
26	N2522	<b>O-ring 12x2 - O-kroužek 12x2</b>	1	
27	SX03S120	<b>Neck M16x1,5;9/16" - Hrdlo M16x1,5;9/16"</b>	1	
28	N2853	<b>Blanking plug VSD 10L/S - Záslepka s O-kroužkem</b>	2	
29	N2854	<b>Union nut M16x1,5 - Matice převlečná M16x1,5</b>	2	
30	SX03S071	<b>Filter neck - Hrdlo filtru</b>	1	
31	1222210234	<b>Bellows - Prachovka</b>	1	
32	MD479	<b>Hydraulic oil filter - Filtr hydr. oleje</b>	1	
33	MS03S030	<b>Hydraulic pump PC6 - Čerpadlo PC6</b>	1	

**5.1. HYDRAULICS OF THE WINCH ASSEMBLY - HYDRAULIKA NAVIJÁKU SESTAVA**

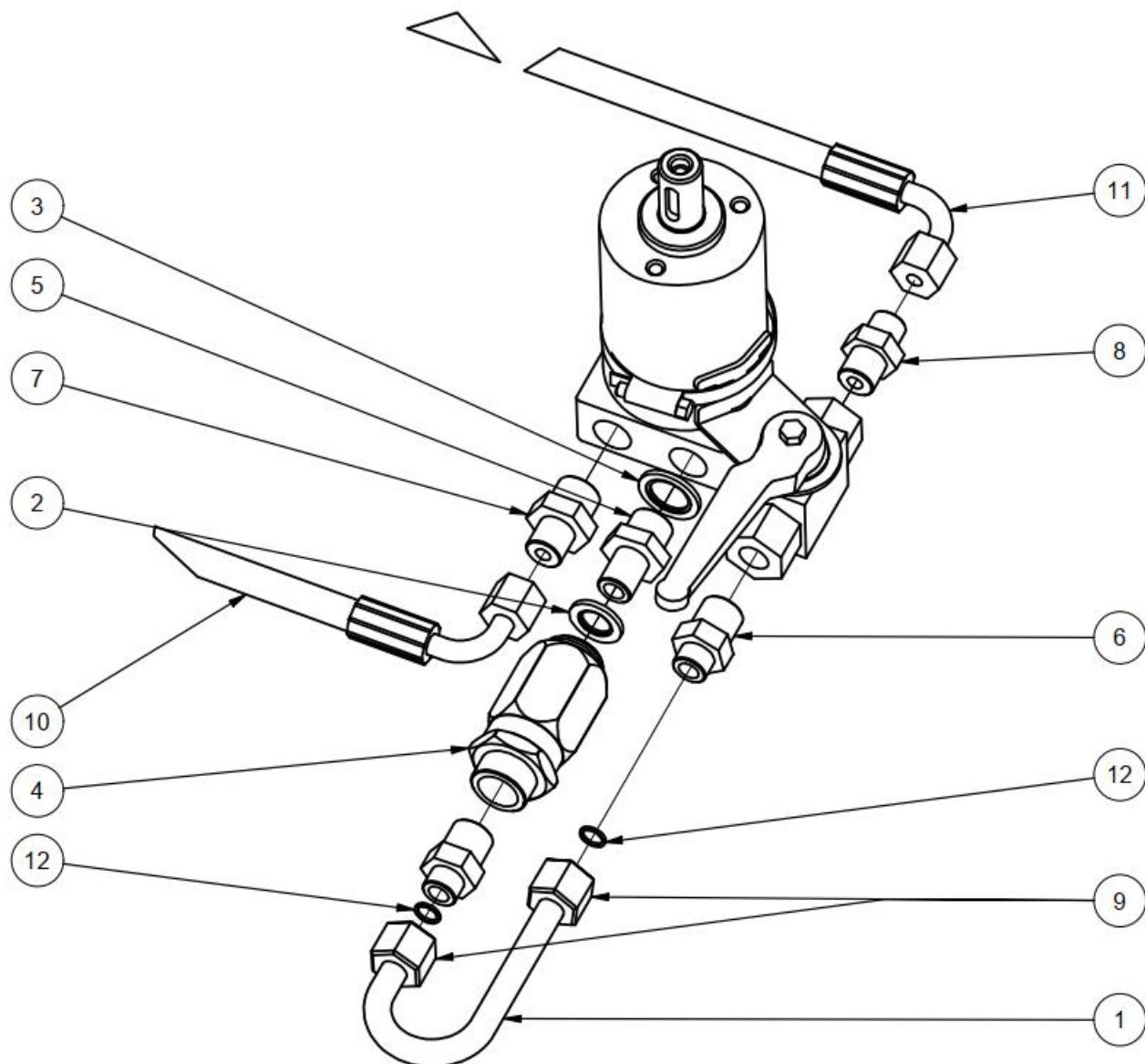


## 5.1.1. UPPER PART MONTAGE / MONTÁŽ VRCHNÍ ČÁSTI



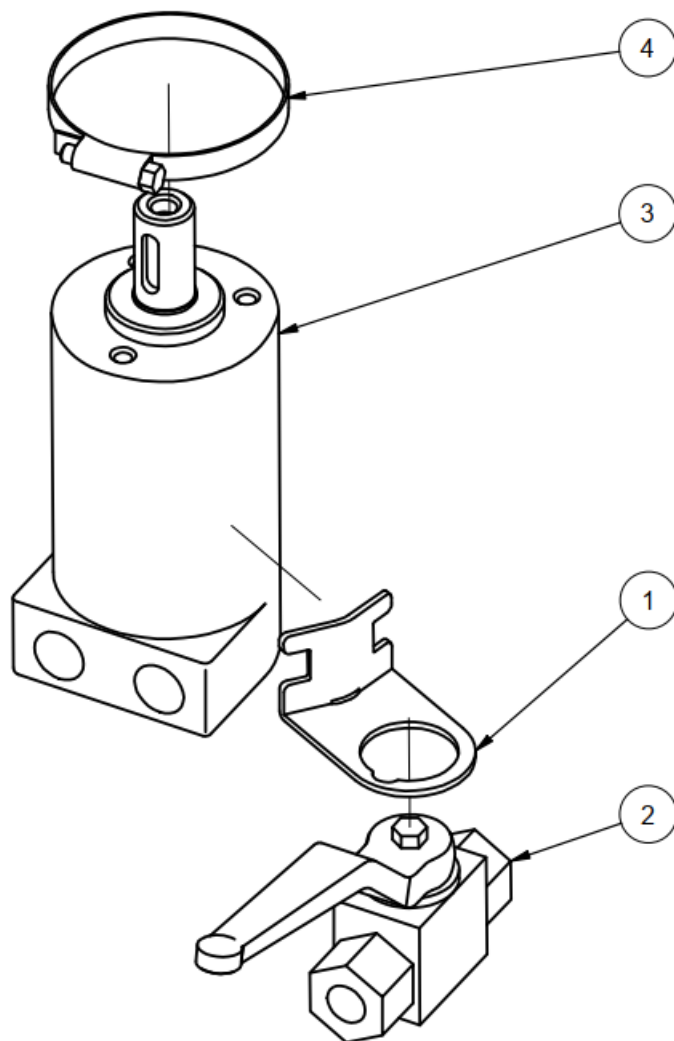
Item. Poz.	Part No. Obj. Číslo	Designation Název	Pcs Kusy	Note Poznámka
1	SX02S571	<b>OMM Flange</b> - Příruba OMM zahloubená	2	
2	N912	<b>Torx bolt M6x16</b> - Šroub Torx M6x16	3	
3	N2959	<b>Parallel key A 5x5x16</b> - Pero těsné A 5x5x16	1	
4	SX02S620	<b>Geared wheel 17</b> - Ozubené kolo z. 17	1	
5	1S02S038	<b>Washer</b> - Podložka čerpadla	1	
6	N807A	<b>Torx bolt M6x20</b> - Šroub Torx M6x20	1	

## 5.1.2. Lower part assembly / Montáž spodní části



Item. Poz.	Part No. Obj. Číslo	Designation Název	Pcs Kusy	Note Poznámka
1	SX03S160	<b>Hydromotor linkage</b> - Propojení hydromotoru	1	
2	N2072	<b>Seal GEM 1/4</b> - Těsnění GEM 1/4	1	
3	N1056	<b>Seal GEM 3/8</b> - Těsnění GEM 3/8	1	
4	N3191	<b>Regulating valve FMPU 1/4</b> - Škrťací ventil FPMU 1/4	1	
5	N2079	<b>Neck G3/8 - G1/4</b> - Hrdlo G3/8 - G1/4	1	
6	N3192	<b>Neck G1/4 - M16x1,5</b> - Hrdlo G1/4 M16x1,5	2	
7	N2087	<b>Neck G3/8 - M14x1,5</b> - Hrdlo G3/8 M14x1,5	1	
8	N2558	<b>N2558 Neck G1/4 - M14x1,5</b> - Hrdlo G1/4 M14x1,5	1	
9	N3194	<b>Suited nut M16x1,5</b> - Převlečená matice M16x1,5	2	
10	SX03S140	<b>Hydraulic hose intake</b> - Hydraulická hadice Sání	1	
11	SX03S150	<b>Hydraulic hose reverse</b> - Hydraulická hadice zpětná	1	
12	N3193	<b>Ring P-R 10L/S</b> - Prstýnek P-R 10L/S	2	

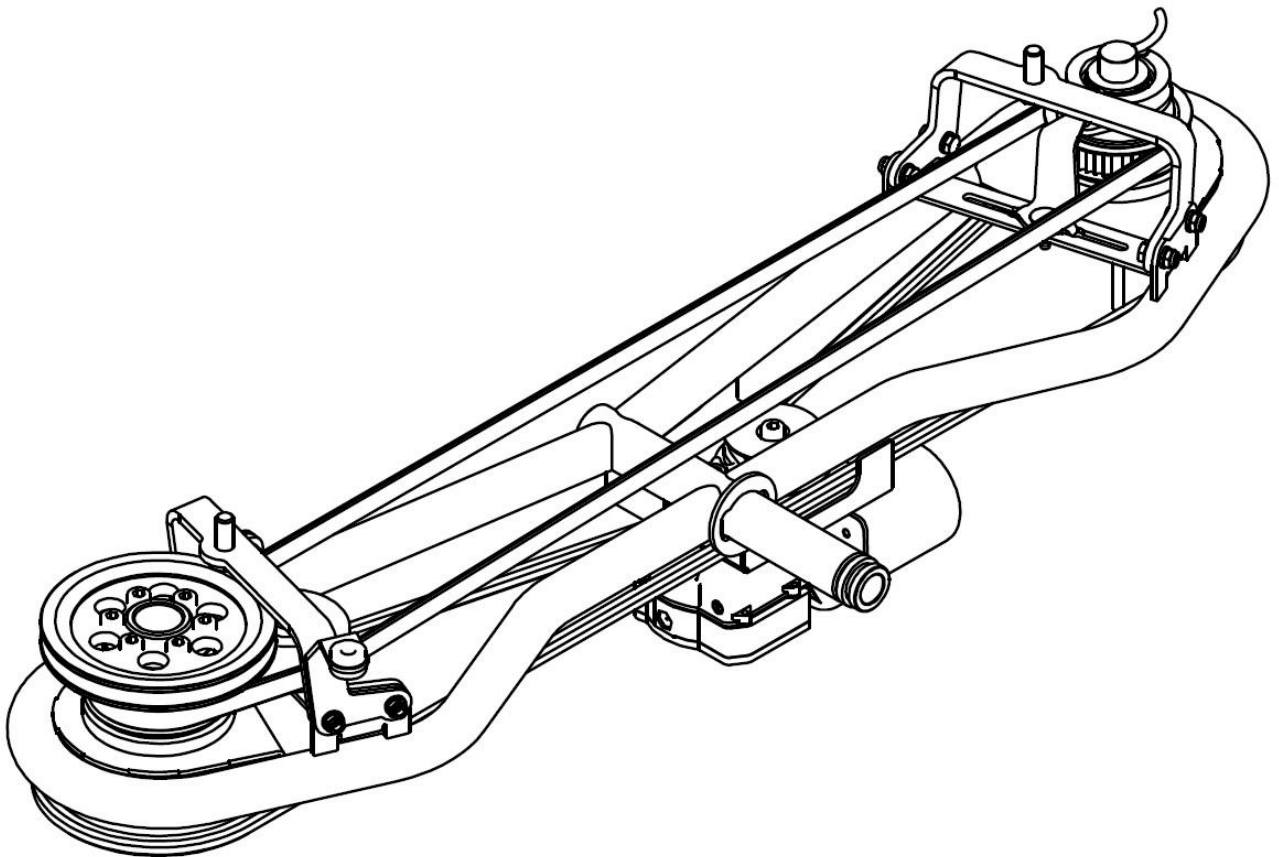
## 5.1.3. Lower part assembly II / Montáž spodní části II



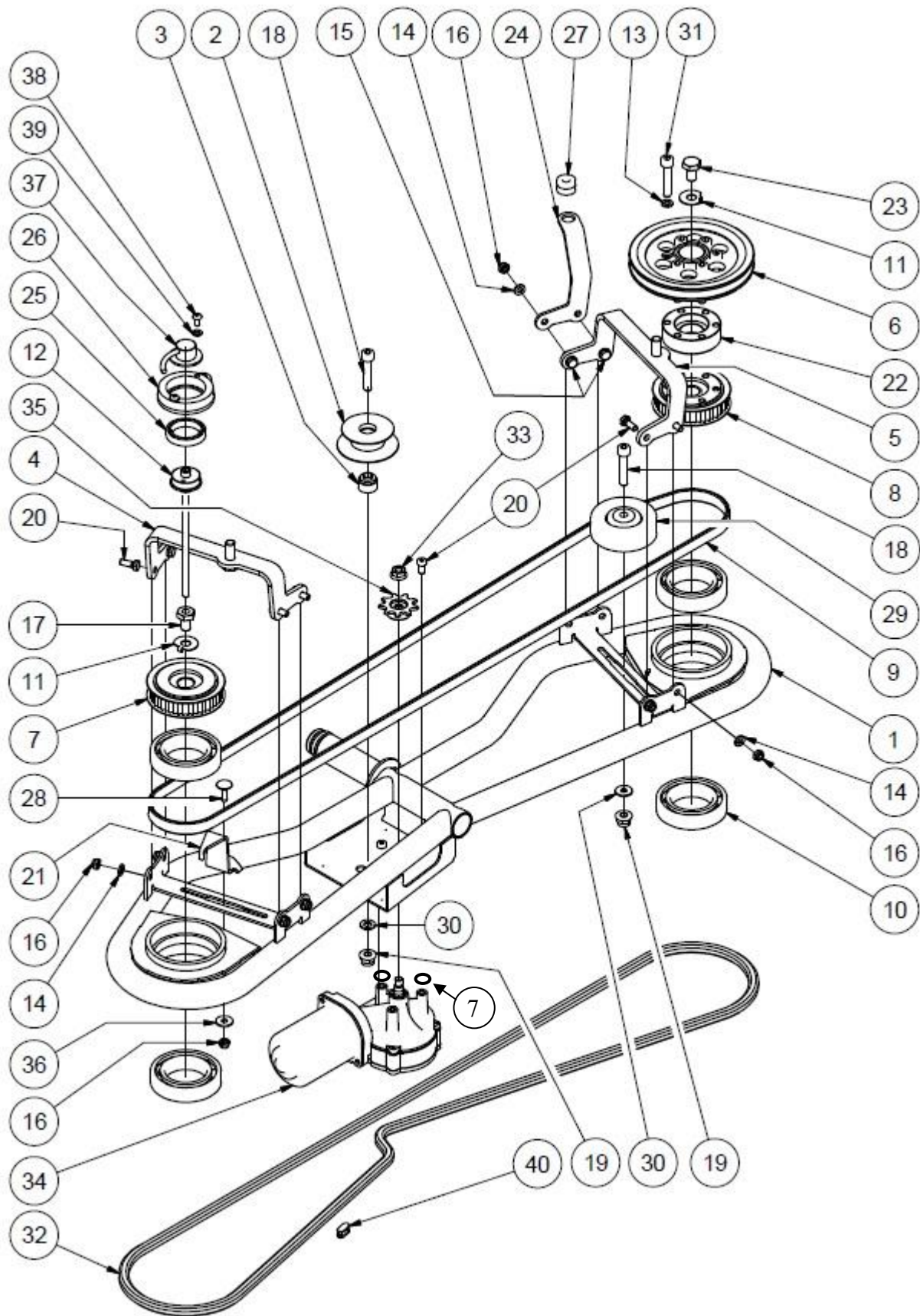
Item. Poz.	Part No. Obj. Číslo	Designation Název	Pcs Kusy	Note Poznámka
1	SX03S170	<b>Valve cantilever</b> - Konzola ventilu	1	
2	N2744	<b>Circular valve Pister G1/4</b> - Kulový ventil Pister G1/4	1	
3	1W01S141	<b>Hydromotor OMM32</b> - Hydromotor OMM32	1	
4	N2793	<b>Steel cramp</b> - Kovová spona	1	

## 6. WING - KŘÍDLO

### 6.1. RIGHT WING ASSEMBLY - KŘÍDLO PRAVÉ



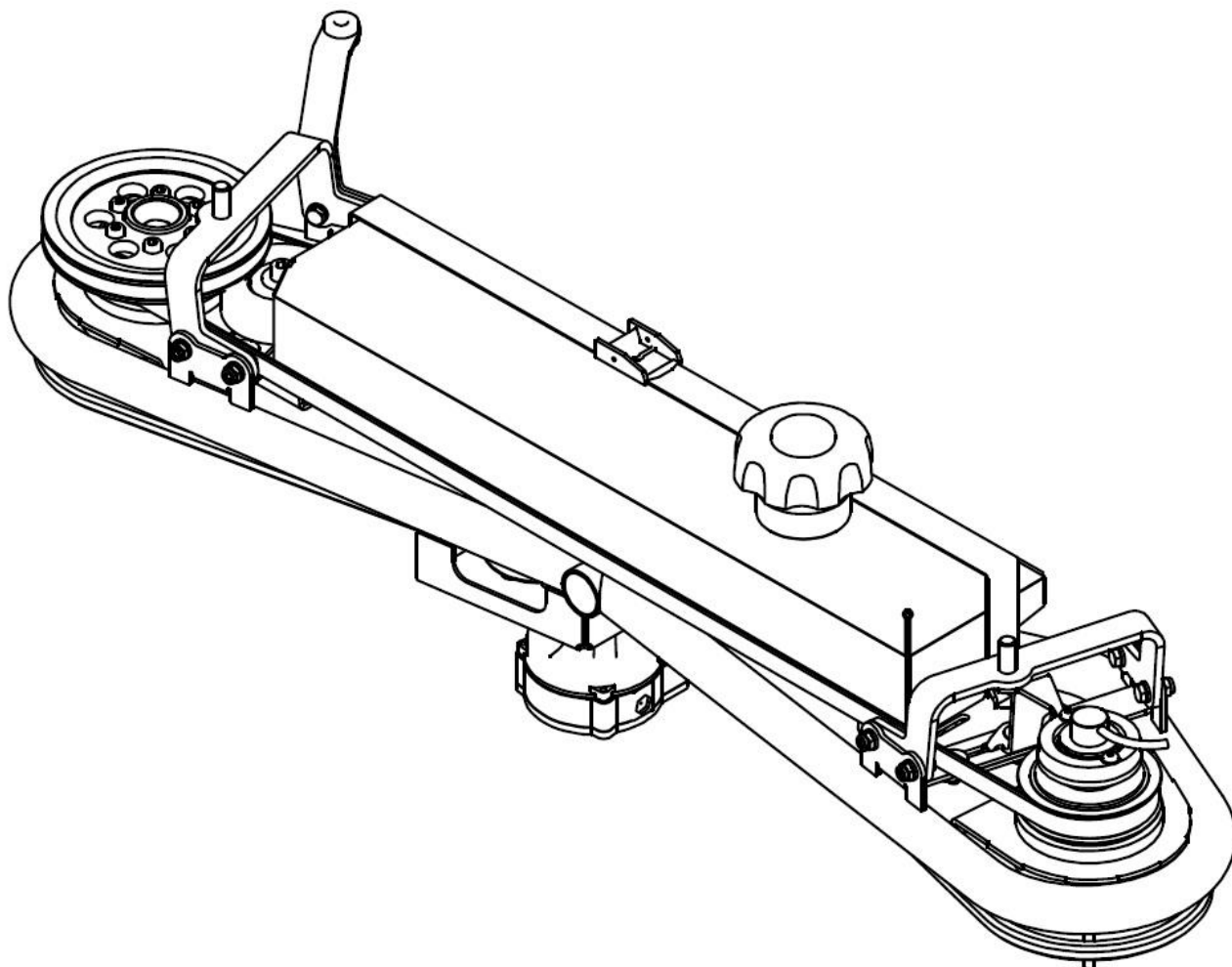
## RIGHT WING EXPLODED VIEW - KŘÍDLO PRAVÉ ROZPAD

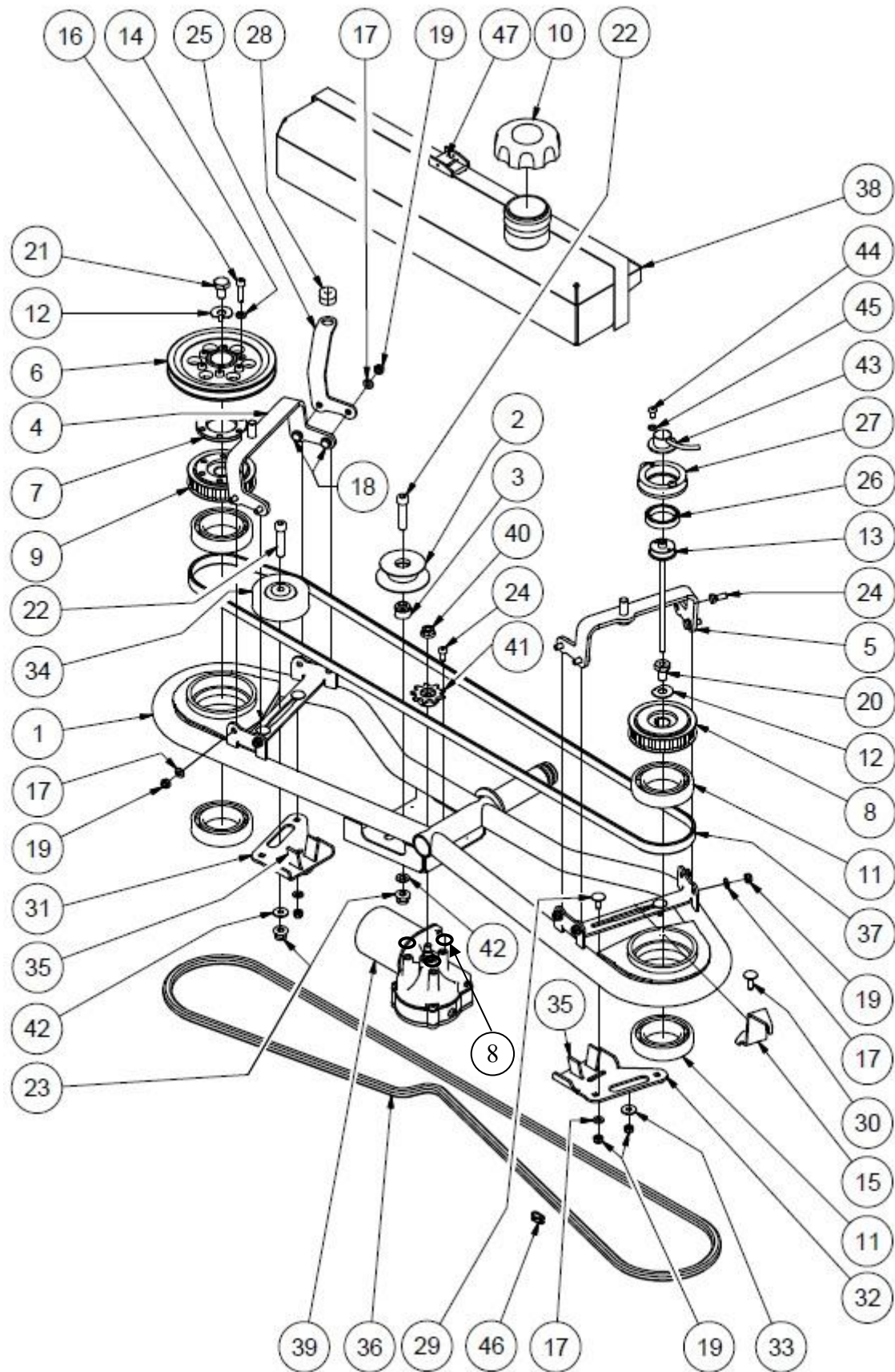


## PARTS MANUAL SPIDER CROSS LINER EVO S

Item. Poz.	Part No. Obj. Číslo	Designation Název	Pcs. Kusy	Note Poznámka
1	SX04S010	<b>Wing structure</b> - Křídlo	1	
2	1R01S170	<b>Chain tensioner pulley</b> - Kladka řetězu s ložiskem	1	
3	SX04S240	<b>Pulley spacer ring</b> - Podložka kladky	1	
4	SX04S110	<b>Cover bracket left</b> - Třmen krytu levý	1	
5	SX04S040	<b>Cover bracket right</b> - Třmen krytu pravý	1	
6	SX04S140	<b>Pulley SPA 141</b> - Řemenice SPA 141	1	
7	SX04S480	<b>Washer DOGA</b> - Podložka DOGA	3	
8	SX04S030	<b>Driving pulley GT</b> - Řemenice GT	2	
9	N2710	<b>Drive belt</b> - Řemen pojezdu	1	
10	N2684	<b>Bearing SKF 6009</b> - Ložisko SKF 6009	4	
11	SX04S160	<b>Locking washer</b> - Zajišťovací podložka	2	
12	SX04S150	<b>Angle encoder shaft</b> - Hřídel enkoderu	1	
13	N805	<b>Spring washer M6x6,1x9,9x1,6</b> - Podložka pružná M6x6,1x9,9x1,6	6	
14	N820	<b>Washer M6x6,4x12x1,6</b> - Podložka plochá M6x6,4x12x1,6	8	
15	N806	<b>Hex bolt M6x20</b> - Šroub 6hr. M6x20	2	
16	N913	<b>Self-locking nut M6</b> - Matice samojistící M6	9	
17	SX04K010	<b>Angle encoder bolt</b> - Šroub enkoderu	1	
18	N2456	<b>Allen screw M8x40</b> - Šroub imbus M8x40	2	
19	N2340	<b>Flanged nut M8</b> - Matice M8 s límcem	2	
20	N2040	<b>Hex bolt M6x16</b> - Šroub 6hr. M6x16	9	
21	SX04S220	<b>Encoder bracket</b> - Třmen enkoderu	1	
22	SX04S130	<b>Pulley spacer thin</b> - Podložka řemenice malá	1	
23	N2730	<b>Hex bolt M10x1x16</b> - Šroub 6hr. M10x1x16	1	
24	SX04S250	<b>Cover bracket right</b> - Opěrka krytu pravá	1	
25	N2416	<b>Bearing 61806-2Z</b> - Ložisko 61806-2Z	1	
26	3K04S430	<b>Encoder housing</b> - Pouzdro enkoderu	1	
27	N2435	<b>Rubber grommet</b> - Pryžová průchodka	1	
28	N2320	<b>Carriage bolt M6x16</b> - Šroub vratový M6x16	1	
29	N2683	<b>Pulley FAG</b> - Napínací kladka řemenu pojezdu - zapuštěná	1	
30	N966	<b>Large washer M8x8,4x24x2</b> - Podložka velkoplošná M8x8,4x24x2	2	
31	N2421	<b>Imbus bolt M6x25</b> - Šroub imbus M6x25	6	
32	N3117	<b>Steering chain Xliner</b> - Řetěz zatáčení Xliner	1	
33	SX06S130	<b>Extension nut</b> - Matice osazená	1	
34	SX07S400	<b>Steering servomotor right DOGA</b> - Servomotor zatáčení pravý DOGA	1	PPI 133
	SX04S480	<b>ME insert DOGA</b> - ME Vložka DOGA	1	
35	SX04S070	<b>Steering sprocket Z9</b> - Řetězové kolo Z9	1	
36	N1089	<b>Large washer M6x6,4x18x1,6</b> - Podložka velkoplošná M6x6,4x18x1,6	1	
37	N2787	<b>Encoder</b> - Enkodér	1	
38	N2196	<b>Button Socket Screw M5x8</b> - Šroub zaoblený imbus M5x8	2	
39	N821	<b>Washer 5</b> - Podložka plochá 5	2	
40	N2862	<b>Chain Conneting Link Xliner</b> - Spojka řetězu Xliner	1	

## 6.2. LEFT WING ASSEMBLY - KŘÍDLO LEVÉ



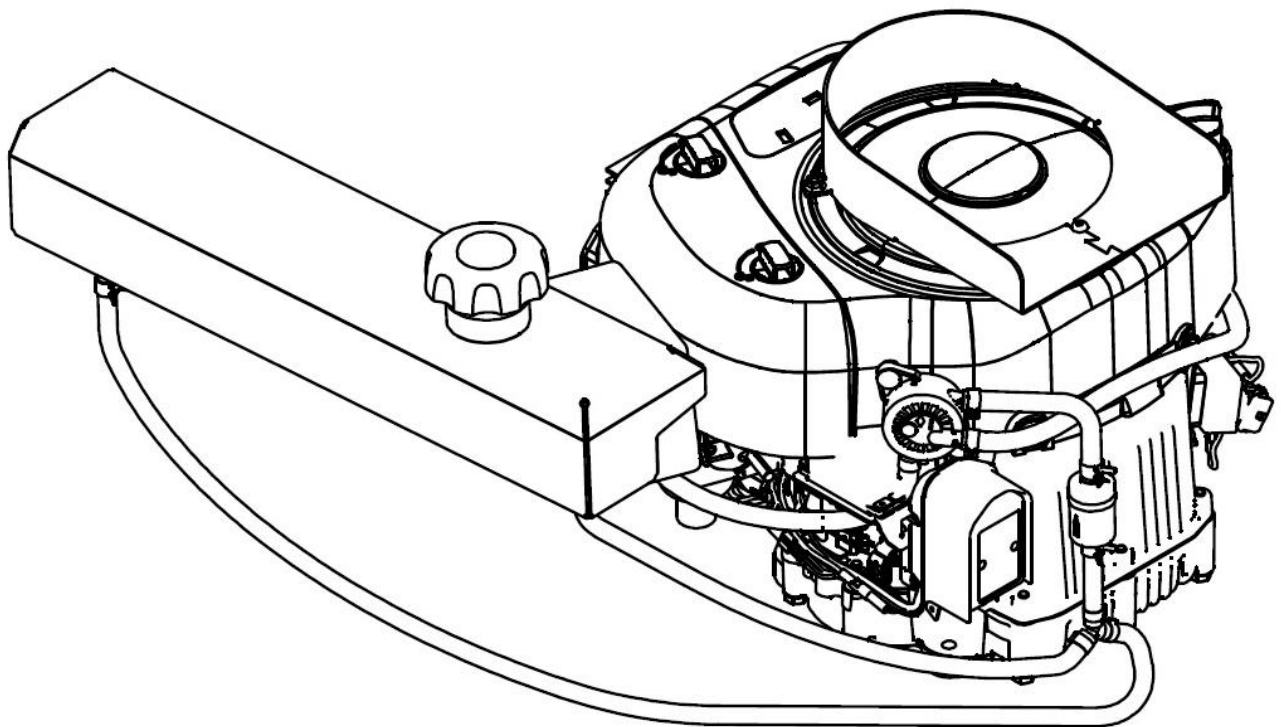
**LEFT WING EXPLODED VIEW - KŘÍDLO LEVÉ ROZPAD**

Item. Poz.	Part No. Obj. Číslo	Designation Název	Pcs Kusy	Note Poznámka
1	SX04S010	<b>Wing structure - Křídlo</b>	1	
2	1R01S170	<b>Chain tensioner pulley - Kladka řetězu s ložiskem</b>	1	

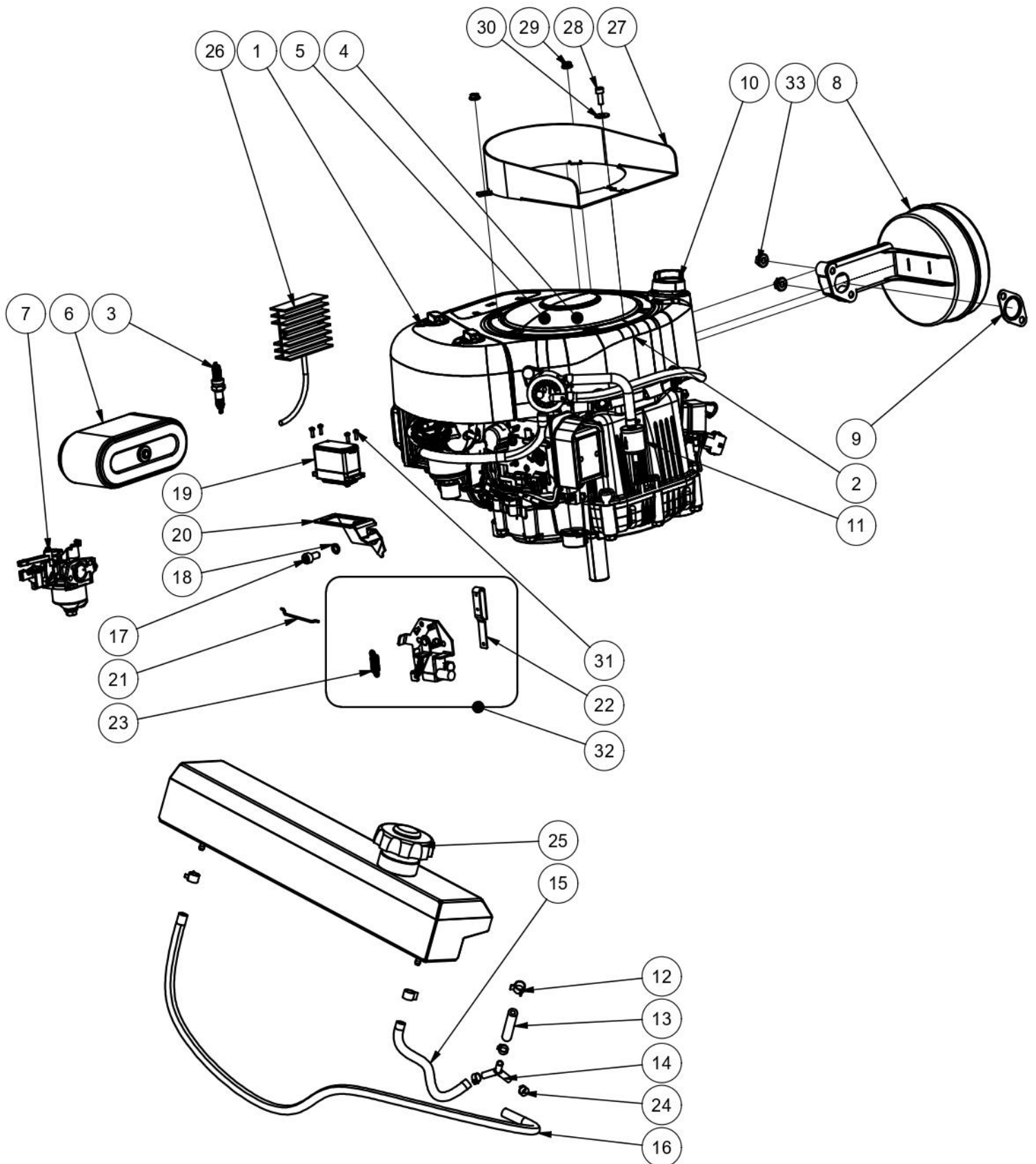
PARTS MANUAL SPIDER CROSS LINER EVO S

3	SX04S240	<b>Pulley spacer ring</b> - Podložka kladky	1	
4	SX04S110	<b>Cover bracket left</b> - Třmen krytu levý	1	
5	SX04S040	<b>Cover bracket right</b> - Třmen krytu pravý	1	
6	SX04S140	<b>Pulley SPA 141</b> - Řemenice SPA 141	1	
7	SX04S120	<b>Pulley spacer thick</b> - Podložka řemenice velká	1	
8	SX04S480	<b>Washer DOGA</b> - Podložka DOGA	3	
9	SX04S030	<b>Driving pulley GT5 48</b> - Řemenice pojezdu GT5 48	2	
10	SX04K020	<b>Fuel cap</b> - Víčko nádrže	1	
11	N2684	<b>Bearing SKF 6009</b> - Ložisko SKF 6009	4	
12	SX04S160	<b>Locking ring</b> - Zajišťovací podložka	2	
13	SX04S150	<b>Angle encoder shaft</b> - Hřídel enkoderu	1	
14	N805	<b>Spring washer M6x6,1x9,9x1,6</b> - Podložka pružná M6x6,1x9,9x1,6	6	
15	SX04S220	<b>Encoder bracket</b> - Třmen enkoderu	1	
16	N911	<b>Allen screw M6x35</b> - Šroub imbus M6x35	6	
17	N820	<b>Washer M6x6,4x12x1,6</b> - Podložka plochá M6x6,4x12x1,6	12	
18	N806	<b>Hex bolt M6x20</b> - Šroub 6hr. M6x20	2	
19	N913	<b>Self-locking nut M6</b> - Matice samojistící M6	12	
20	SX04K010	<b>Angle encoder screw</b> - Šroub enkoderu	1	
21	N2730	<b>Hex bolt M10x16</b> - Šroub 6hr. M10x16	1	
22	N2456	<b>Imbus bolt M8x40</b> - Šroub imbus M8x40	2	
23	N2340	<b>Flanged nut M8</b> - Matice s límcem M8	2	
24	N2040	<b>Hex bolt M6x16</b> - Šroub 6hr. M6x16	9	
25	SX04S260	<b>Cover bracket left</b> - Opěrka krytu levá	1	
26	N2416	<b>Bearing SKF 61806-2Z</b> - Ložisko SKF 61806-2Z	1	
27	3K04S430	<b>Encoder housing</b> - Pouzdro enkoderu	1	
28	N2435	<b>Rubber grommet</b> - Pryžová průchodka	1	
29	N2320	<b>Carriage bolt M6x16</b> - Šroub vratový M6x16	4	
30	N2318	<b>Carriage bolt M6x20</b> - Šroub vratový M6x20	1	
31	SX04S280	<b>Fuel tank bracket left</b> - Třmen nádrže levý	1	
32	SX04S290	<b>Fuel tank bracket right</b> - Třmen nádrže pravý	1	
33	N1089	<b>Large washer M6x6,4x18x1,6</b> - Podložka velkoplošná M6x6,4x18x1,6	1	
34	SX04S310	<b>Pulley FAG</b> - Kladka FAG	1	
35	SX04S170	<b>Tank pad</b> - Podložka pod nádrž	2	
36	N3117	<b>Steering chain Xliner</b> - Řetěz zatáčení Xliner	1	
37	N2710	<b>Drive belt</b> - Řemen pojezdu	1	
38	SX04S200	<b>Fuel tank</b> - Palivová nádrž	1	
39	SX07S390	<b>Steering servomotor Left DOGA</b> - Servomotor zatáčení levý DOGA	1	PPI 133
	SX04S480	<b>ME insert DOGA</b> - ME Vložka DOGA	1	
40	SX06S130	<b>Extension nut</b> - Matice osazená	1	
41	SX04S070	<b>Steering sprocket Z9</b> - Řetězové kolo Z9	1	
42	N966	<b>Large washer M8x8,4x24x2</b> - Podložka velkoplošná M8x8,4x24x2	2	
43	N2787	<b>Encoder</b> - Enkodér	1	
44	N2196	<b>Button Socket Screw M5x8</b> - Šroub zaoblený imbus M5x8	2	
45	N821	<b>Washer 5</b> - Podložka plochá 5	2	
46	N2862	<b>Chain Conneting Link Xliner</b> - Spojka řetězu Xliner	1	
47	SX04S180	<b>Tank strap with buckle 360 mm</b> - Popruh nádrže s přezkou 360 mm	1	

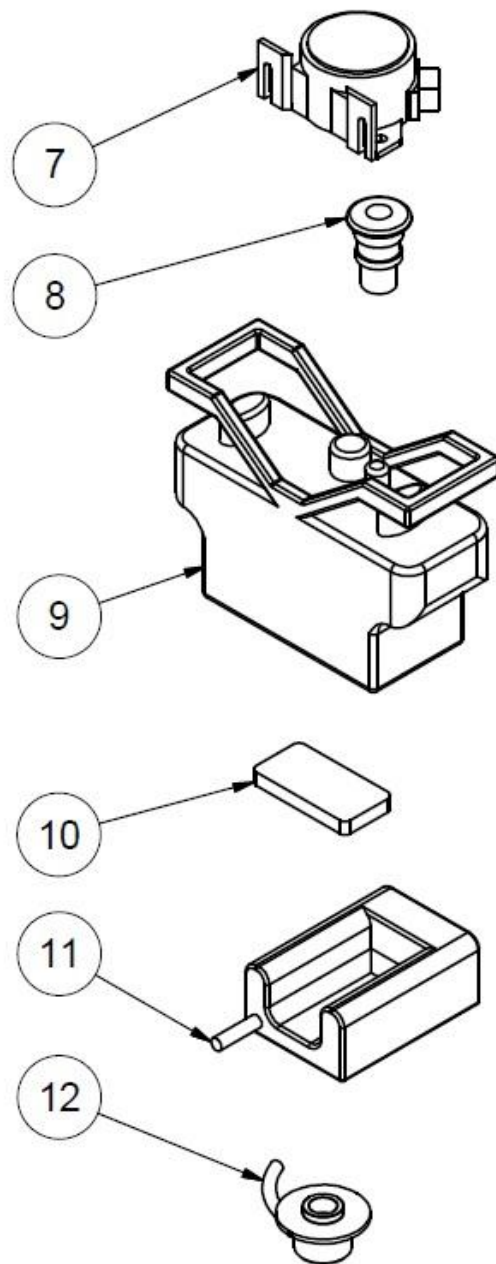
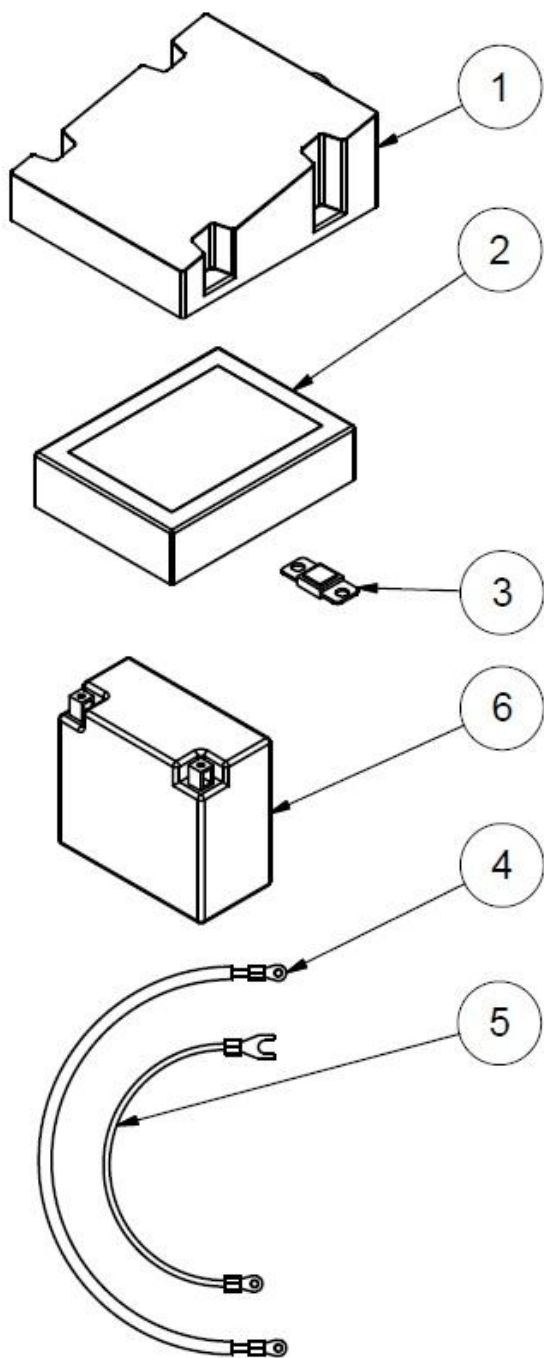
## 7. ENGINE - MOTOR



7.1. ENGINE EXPLODED VIEW - MOTOR ROZPAD



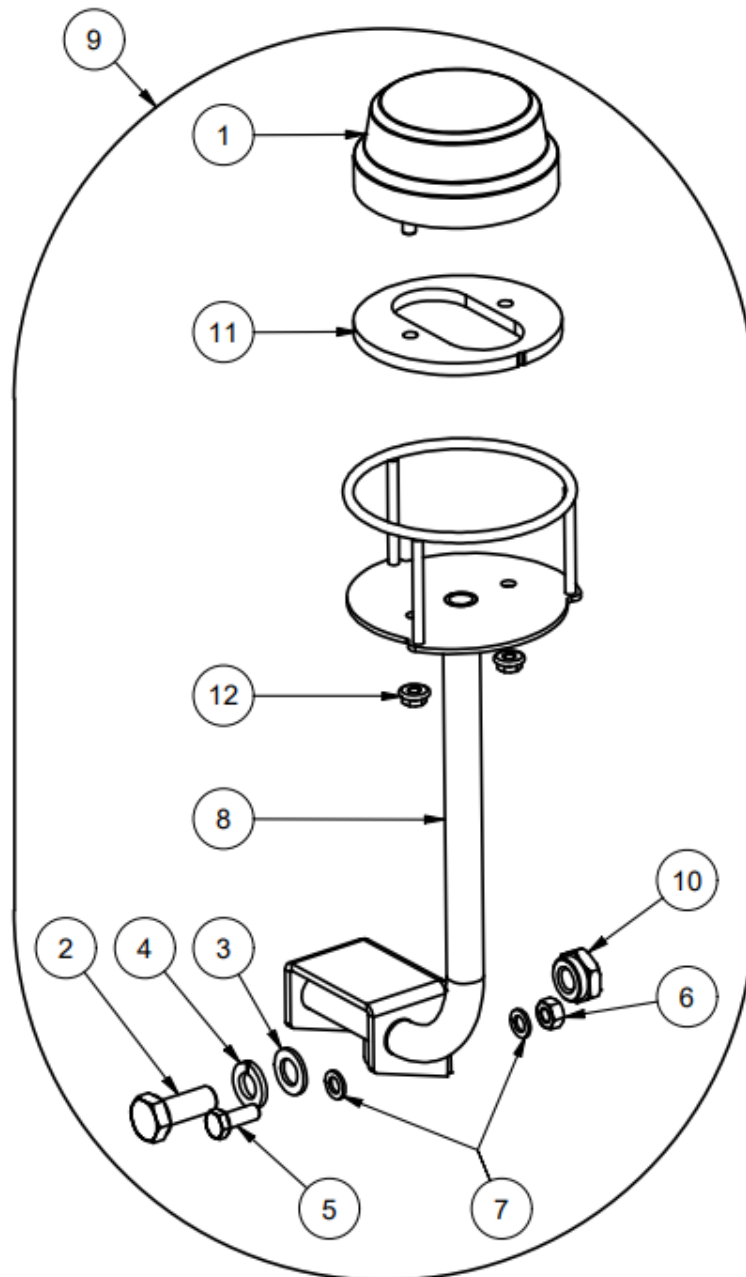
Item. Poz.	Part No. Obj. Číslo	Designation Název	Pcs Kusy	Note Poznámka
1	2	3	4	5
1	SX05K010	<b>Honda engine GXV 390 complete</b> - Motor Honda GXV 390 komplet	1	
2	N2829	<b>Starter Honda GXV 390</b> - Startér Honda GXV 390	1	31200-ZF5-L32
3	N2828	<b>Spark plug GXV 390</b> - Zapalovací svíčka GXV 390	1	98079-55876
4	N2827	<b>Charging coil GXV 390</b> - Cívka dobíjení GXV 390	1	31630-ZF5-V01
5	N2826	<b>Ignition coil GXV 390</b> - Zapalovací cívka GXV 390	1	30500-Z1E-801
6	N2825	<b>Airfilter GXV 390</b> - Vzduchový filtr GXV 390	1	17210-Z1E-801
7	N2824	<b>Carburettor GXV 390</b> - Karburátor GXV 390	1	16100-Z1EV45
8	SX05S080	<b>Exhaust 2023</b> – výfuk 2023	1	PPI 168
9	SX05S140	<b>Exhaust gasket</b> - Těsnění výfuku	1	PPI 168
10	N2823	<b>Dipstick GXV 390</b> - Měrka oleje GXV 390	1	15600-Z5N800
11	1S03S140	<b>Fuel filter</b> - Palivový filtr	1	
12	791850	<b>Fuel line clamp</b> - Hadicová spona	3	
13	N2820	<b>Fuelline</b> - Spojovací hadice	1	65 mm
14	N2223	<b>Fuelline splitter Y</b> - Rozdvojka hadic	1	
15	N2819	<b>Fuel line I</b> - Hadice nádrž I	1	270 mm
16	N2480	<b>Fuel line II</b> - Hadice nádrž II	1	400 mm
17	N927	<b>Imbus bolt M8x16</b> - Šroub imbus M8x16	1	
18	N826	<b>Spring washer 8</b> - Podložka pružná 8	4	
19	SX07S160	<b>Throttle servomotor</b> - Servomotor plynu	1	
20	SX05S020	<b>Throttle servomotor bracket</b> - Konzola servomotoru plynu	1	
21	SX05S050	<b>Throttle rod</b> - Táhlo plynu	1	
22	SX05S010	<b>Throttle servo lever</b> - Páčka plynu	1	
23	N2724	<b>Spring</b> - Tažná pružina	1	
24	N2207	<b>Clamp 11</b> – Spona Cobra 11	3	
25	SX04K020	<b>Tank cap</b> - víčko nádrže	1	
26	N2846	<b>Rectifier regulator Honda</b> - Regulátor dobíjení Honda	1	31750-Z0A821
27	SX05S060	<b>Engine intake collar</b> - Límec sání motoru	1	nl
28	N2753	<b>Allen screw M6x14</b> - Šroub imbus M6x14	1	
29	N2748	<b>Collar Nut M6</b> - Matice M6 ozubený límec	2	
30	N1089	<b>Large washer 6</b> - Podložka velkoplošná 6	1	
31	N3061	<b>Half-round screw M3x10</b> - Šroub půlkulatá hl. M3x10	4	
32	SX05K020	<b>Gas control bracket complete</b> - Konzola ovládání plynu komplet	1	Included item. 22 and 23 / Vč. poz. 22 a 23
33	N2340	<b>Nut M8</b> - Matice M8	2	

**8. ELECTRONICS - ELEKTRONIKA**

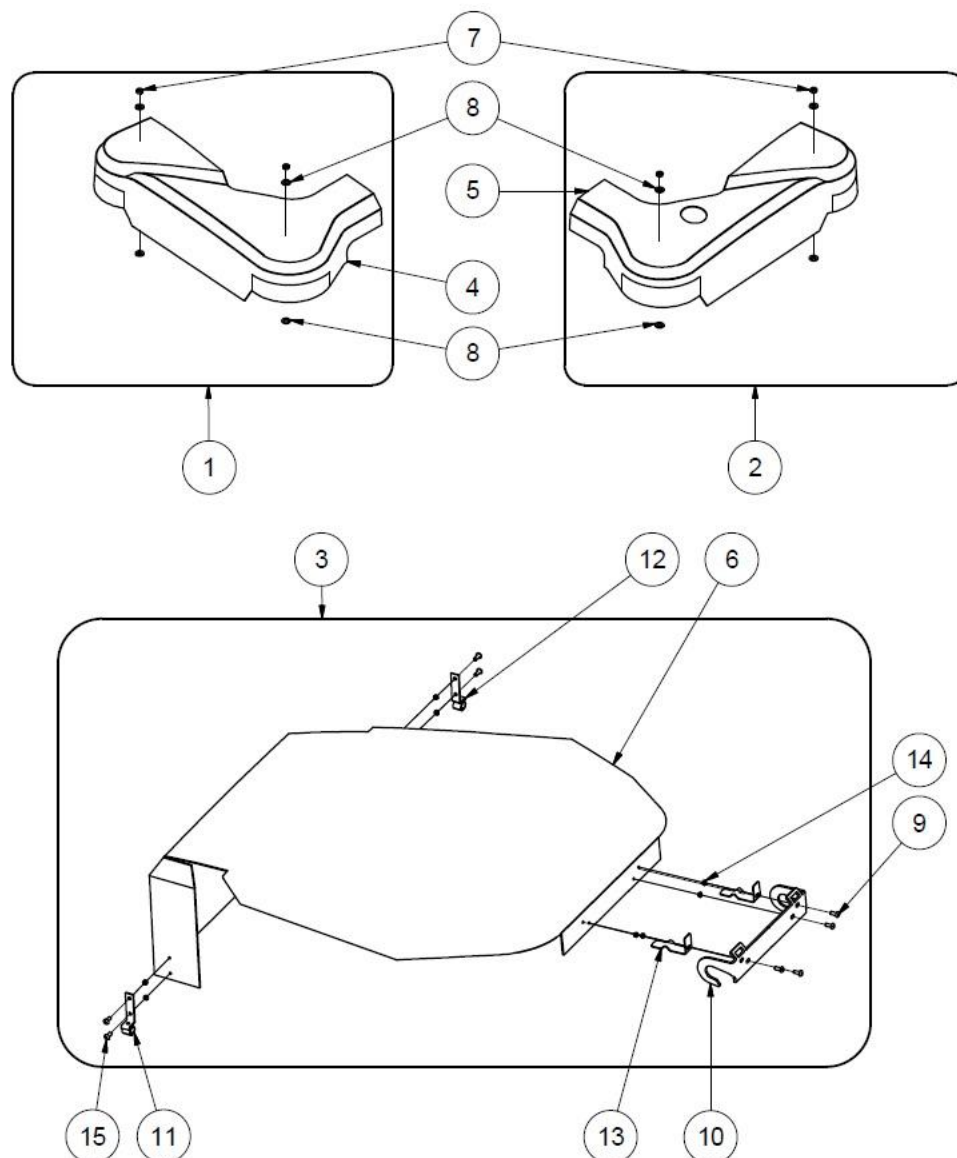
## PARTS MANUAL SPIDER CROSS LINER EVO S

Item. Poz.	Part No. Obj. Číslo	Designation Název	Pcs Kusy	Note Poznámka
1	2	3	4	5
1	SX07S040.1	<b>Receiver EU 870Mhz - Přijímač EU 870Mhz</b>	1	
1	SX07S050.1	<b>Receiver US/CAN/AUS 915Mhz - Přijímač US/CAN/AUS 915Mhz</b>	1	
1	SX07S190.1	<b>Receiver JAPAN 429Mhz - Přijímač JAPAN 429Mhz</b>	1	
2	SX07S220	<b>Control unit + main harness EU/USA/CAN/AUS - Řídící jednotka + svazanka EU/USA/CAN/AUS</b>	1	
3	N2830	<b>Fuse 40 A - Pojistka 30A</b>	1	
4	N2831	<b>Battery connection cable - starter - Kabel propojení baterie - startér</b>	1	73 cm
5	N2832	<b>Battery connection cable - ground - Kabel propojení baterie - kostra</b>	1	29 cm
6	N2747	<b>Battery Exide YT12B-BS, 12V/10Ah - Baterie Exide YT12B-BS, 12V/10Ah</b>	1	
7	1N02S071	<b>Horn - Klakson</b>	1	
8	1N02S020	<b>Stop button - Stop tlačítko</b>	1	
9	SX07S040.2	<b>Remote control EU 870 Mhz - Ovladač EU 870Mhz</b>	1	
	SX07S050.2	<b>Remote control US/CAN/AUS 915 Mhz - Ovladač US/CAN/AUS 915 Mhz</b>	1	
	SX07S190.2	<b>Remote control JAPAN 429Mhz - Ovladač JAPAN 429Mhz</b>	1	
10	N2970	<b>RC Battery - Baterie ovladače</b>	1	
11	N2999	<b>RC battery charger - Nabíječka baterie ovladače</b>	1	
12	N2787	<b>Encoder - Enkodér</b>	2	

## 9. BEACON - MAJÁK




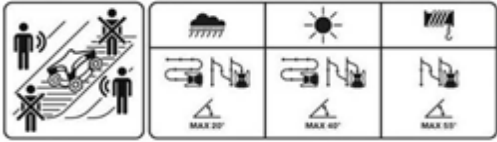

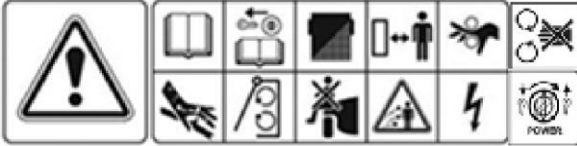
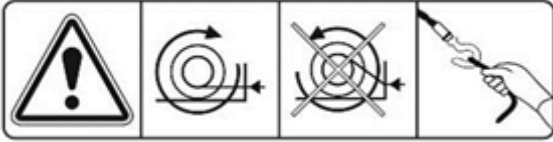
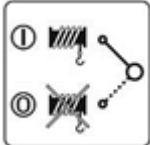
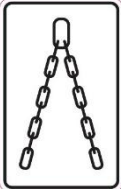







Item. Poz.	Part No. Obj. Číslo	Designation Název	Pcs Kusy	Note Poznámka
1	1B01S021	<b>Beacon - Maják</b>	1	
2	N872	<b>Hex bolt M10x25 - Šroub 6hr. M10x25</b>	1	
3	N838	<b>Washer 10 - Podložka plochá 10</b>	1	
4	N845	<b>Spring washer 10 - Podložka pružná 10</b>	1	
5	N2040	<b>Hex bolt M6x16 - Šroub 6hr. M6x16</b>	1	
6	N913	<b>Self-locking nut M6 - Matice samojistící M6</b>	1	
7	N820	<b>Washer 6 - Podložka plochá 6</b>	2	
8	SX02S761	<b>Beacon bracket - Držák majáku</b>	1	
9	SX02K020	<b>Beacon set - Maják komplet</b>	1	
10	SL02S030	<b>Beacon nut - Matice majáku</b>	1	
11	1B01S100	<b>Podložka blikače</b>	1	
12	N2535	<b>Matice přírubová M5</b>	2	

**10. OTHERS - OSTATNÍ****10.1. COVERS - KAPOTÁŽE**

Item. Poz.	Part No. Obj. Číslo	Designation Název	Pcs Kusy	Note Poznámka
1	SX04K160	<b>Left cover set EVO - Kapotáž levá komplet EVO</b>	1	
2	SX04K170	<b>Right cover set EVO - Kapotáž pravá komplet EVO</b>	1	
3	SX02K150	<b>Engine cover set - Kapotáž motoru komplet</b>	1	
4	SX04S050	<b>Left Cover - Kapotáž levá</b>	1	<b>Without stickers / Bez polepů</b>
5	SX04S060	<b>Right cover - Kapotáž pravá</b>	1	
6	SX02S140	<b>Engine cover yellow - Krovka (kapotáž motoru) žlutá</b>	1	
7	N906	<b>Nut M10 - Matice M10</b>	4	
8	N924	<b>Washer flat 10 - Podložka plochá 10</b>	8	
9	N2817	<b>Allen screw M4x12 - Šroub s půkulovou hlavou imbus M4x12</b>	4	
10	SX02S220	<b>Engine hood hinge - Závěs kapoty motoru</b>	1	
11	SX02K130	<b>Bonnet holder right - Držák kapoty pravý</b>	1	
12	SX02K140	<b>Bonnet holder left - Držák kapoty levý</b>	1	
13	SX02S200	<b>Bonnet lock - Pojistka kapotáže</b>	2	
14	N2010	<b>Self locking nut M4 - matice samojistící M4</b>	8	

## 10.2. STICKERS - SAMOLEPKY

Part No. Obj. Číslo	Symbol	Pcs
		Kusy
SXP010		1
SXP012		1
SXP022		4
SXP005		1
SXP005_Lite		1
SXP004		1
SXP001		1
SXP003		1
SXP008		4
SXP023.1 (LEFT)		1
SXP023.2 (RIGHT)		1
SXP024.2		1

SXP020		1
SXP021		8

### 10.3. ACCESORIES - DOPLŇKY

Item. Poz.	Part No. Obj. Číslo	Designation Název	Note Poznámka
-	1S07S134	<b>AGM/GEL battery charger</b> - Nabíječka baterií AGM/GEL	
-	NA01A	<b>Drive-up ramp 1500</b> - Nájezd zakřivený pár 1500	
-	NA02	<b>Drive-up ramp 2000</b> - Nájezd zakřivený pár 2000	
-	N9999.9	<b>Chain Spray INTERFLON</b> - Řetězový sprej INTERFLON	Available only for Czech Republic
-	N9999.12	<b>AC-DC adapter 230V/12V</b> - Síťový adaptér 230V/12V	