



**PARTS MANUAL
ERSATZTEILE**

SPIDER CROSS LINER EVO S

s.n. 0001 -

Ausgabe / Revision: 26.2.2026



DVOŘÁK – svahové sekačky s.r.o.

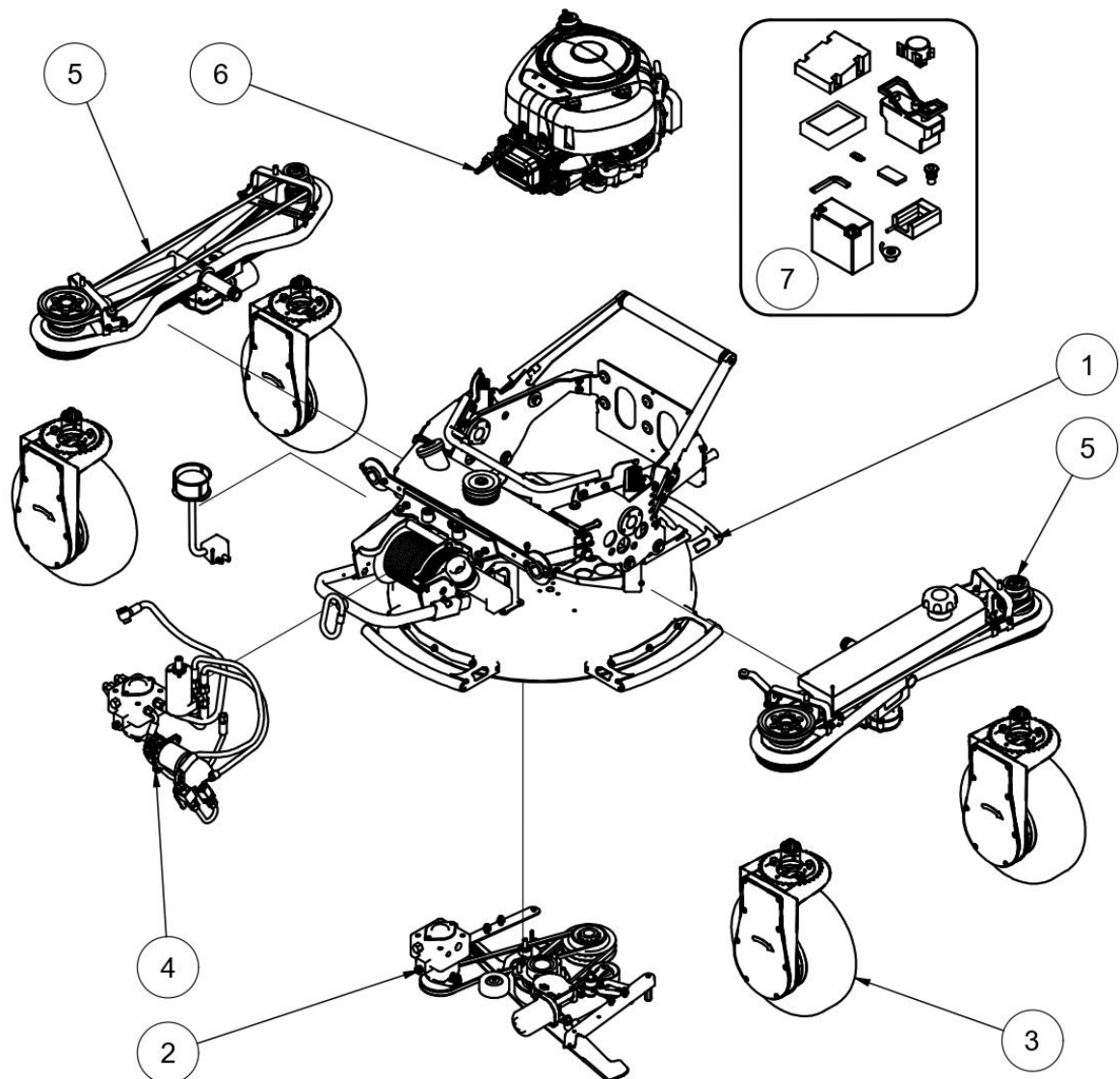
Pohled 277, 582 21 Pohled, Česká republika

+420 564 036 099, info@spider-cz.com, www.spider-cz.com

Contents - Inhalt

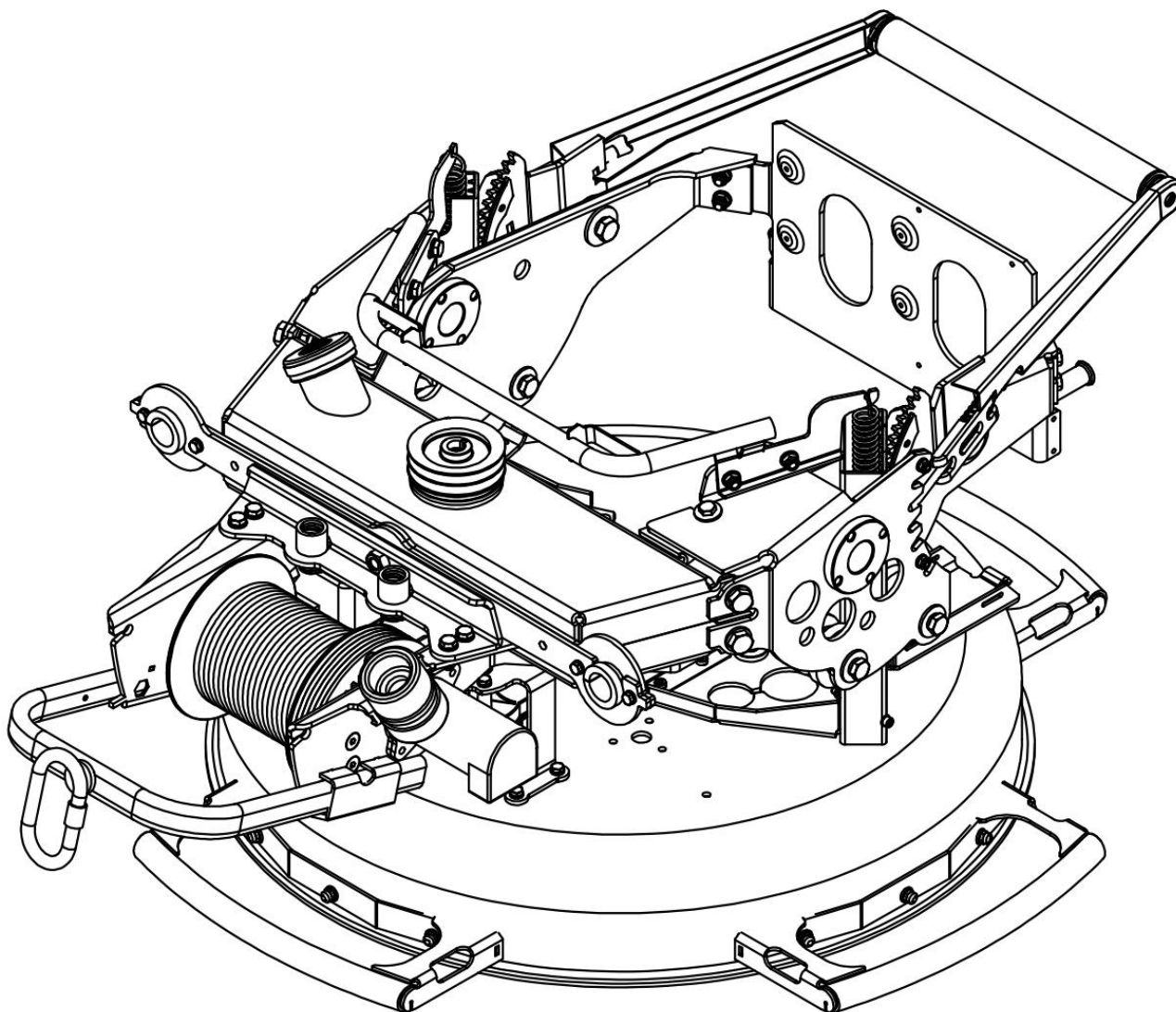
0. ASSEMBLIES - ZUSAMMENSETZUNGEN	3
1. CHASSIS – CHASSIS.....	4
1.1. CHASSIS EXCLODED VIEW - ŠASI ROZPAD	4
1.1.1. WINCH ASSEMBLY - WINDENBAUGRUPPE	7
1.1.2. LEFT ELEVATION BRACKET – HEBEKONSOLE LINKS	9
2. DRIVE ASSEMBLY - FAHRWERKBAUGRUPPE	11
2.1. BRACKET FOR CONTROL UNITS ASSEMBLY – KONZOLE DER STEUEREINHEIT BAUGRUPPE	12
2.2. BUMPER – BARRIERE	13
3. MOWING UNIT - SCHNEIDSYSTEM.....	14
3.1. MOWING UNIT EXPLODED VIEW - SCHNEIDSYSTEM ZERFALL	15
3.2. BLADE SET - MESSERSET	17
3.3. HYDRAULIC PUMP PULLEY ASSEMBLY – PUMPENANORDNUNG	18
3.4. CLUTCH PULLEY ASSEMBLY - KUPPLUNGSROLLE BAUGRUPPE	20
4. WHEEL SUSPENSION - RADHALTERUNG.....	22
4.1. WHEEL SUSPENSION EXPLODED VIEW - RADHALTERUNG BRUCH	23
4.1.1. WHEEL CHAIN ASSEMBLY - KETTENRADGRUPPE	25
5. HYDRAULIC SYSTEM – HYDRAULIKSYSTEM	26
5.1. HYDRAULICS OF THE WINCH ASSEMBLY – HYDRAULIK DER WINDE BAUGRUPPE	28
5.1.1. UPPER PART MONTAGE - MONTAGE DES OBERTEILES.....	29
5.1.2. Lower part assembly - MONTAGE DES UNTEREN TEILS.....	30
5.1.3. Lower part assembly II - MONTAGE DES UNTEREN TEILS II	31
6. WING - FLÜGEL	32
6.1. RIGHT WING ASSEMBLY - RECHTER FLÜGEL	32
RIGHT WING EXPLODED VIEW - RECHTER FLÜGEL ZERFALL	33
6.2. LEFT WING ASSEMBLY - LINKER FLÜGEL.....	35
LEFT WING EXPLODED VIEW - LINKER FLÜGEL ZERFALL	36
7. ENGINE - MOTOR.....	38
7.1. ENGINE EXPLODED VIEW - MOTOR ZERFALL	39
8. ELECTRONICS – ELEKTRONIK.....	41
9. BEACON - LICHTTURM.....	43
10. OTHERS – SONSTIGES.....	44
10.1. COVERS - MOTORHAUBE	44
10.2. STICKERS – AUFKLEBER	45
10.3. ACCESORIES - ZUBEHÖR.....	46

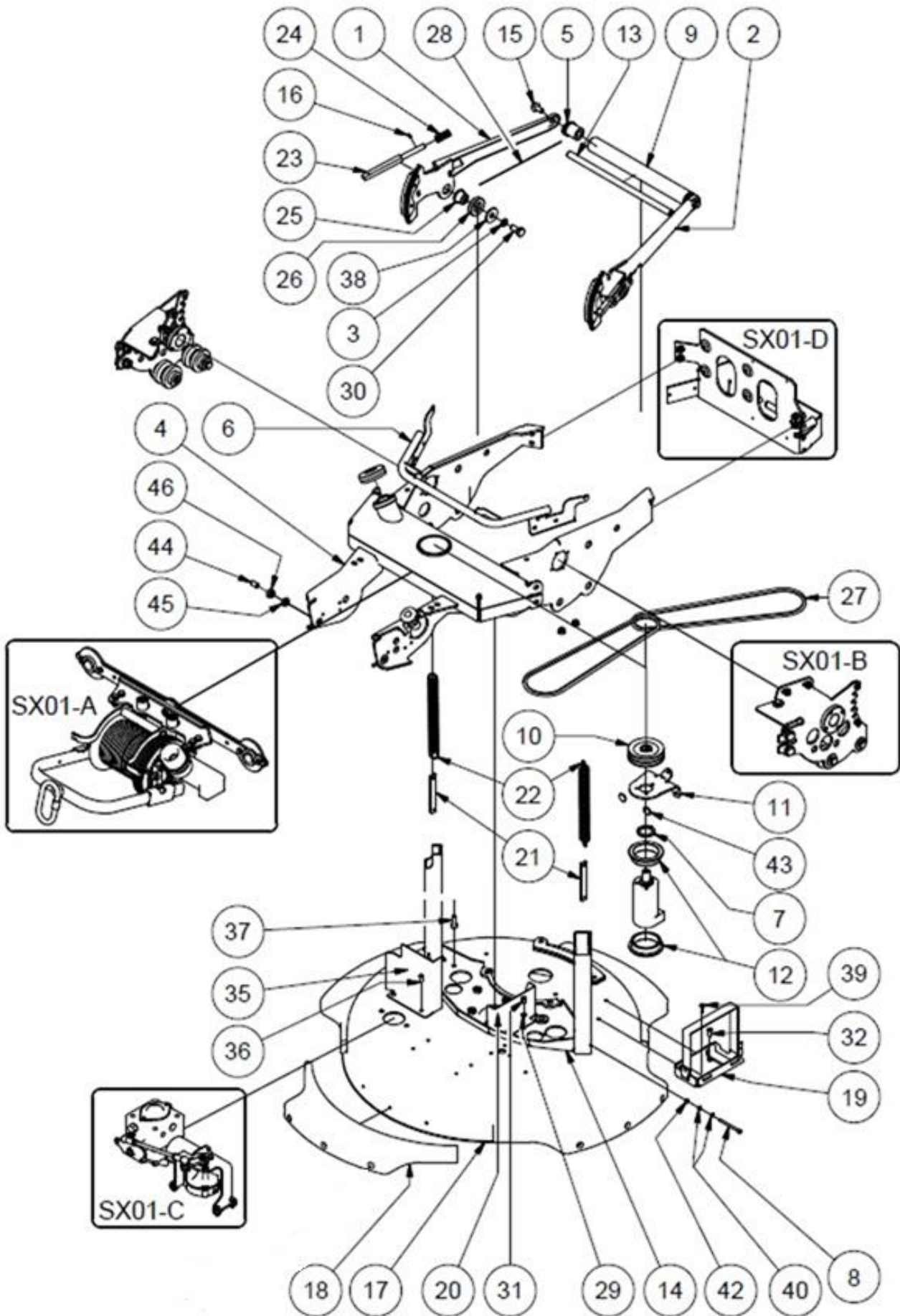
0. ASSEMBLIES - ZUSAMMENSETZUNGEN



Item. Art.	Part No. T.-Nr.	Designation Beschreibung	Pcs Stck	Note Hinweis
1	SX02S020	Mowingdeck - Skelett	1	
2	-	Mowing unit - Mähwerk	-	
3	SX01K002/ SX01K012	Wheel suspension - Radaufhängung	4	
4	-	Hydraulics - Hydraulik	-	
5	SX04S010	Wing - Flügel	2	
6	SX05K010	Engine - Motor	1	
7	-	Electronics - Elektronik	-	
8	SX02K020.1	Beacon - Leuchtturm	1	

1. CHASSIS – CHASSIS



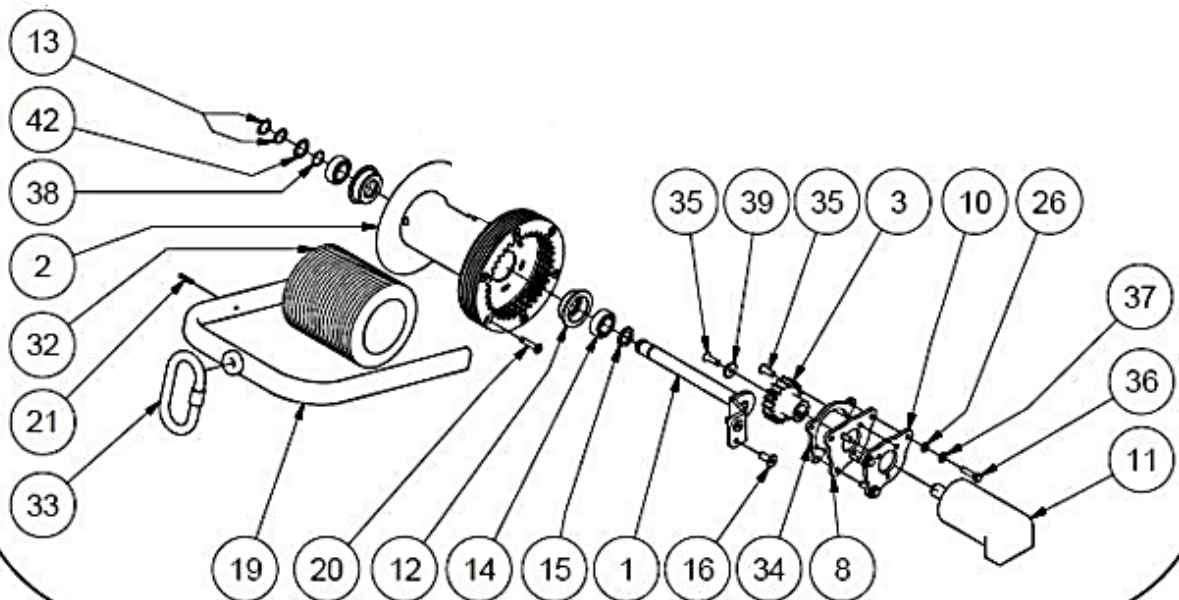
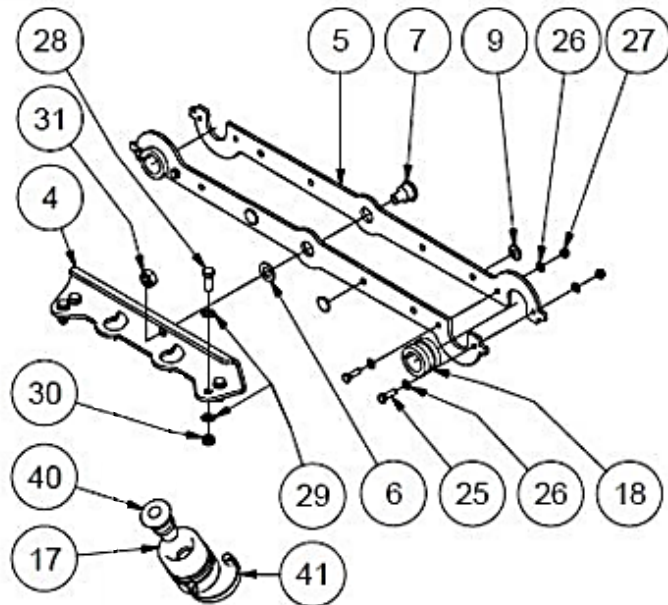


PARTS MANUAL SPIDER CROSS LINER EVO S

Item. Art.	Part No. T.-Nr.	Designation Beschreibung	Pcs Stck	Note Hinweis
1	SX02S440	Cutting height lever Right - Hebel rechts	1	
2	SX02S430	Cutting height lever Left - Hebel links	1	
3	N845	Spring washer 10 - Flexible Unterlage 10	2	
4	SX02S010	Chassis - Chassis	1	
5	SX02S520	Handle stop - Griffanschlag	2	
6	SX02S170	Top cover bracket - Verkleidungsrahmen	1	
7	SX02S270	Hydromotor bracket part - Hydromotorhalterungsteil	1	
8	N2812	Allen screw M5x60 - Hydromotor-Flanschteil	2	
9	SX02S510	Pipe handle - Rohrgriff	1	
10	SX02S360	Hydromotor pulley - Hydromotor-Riemenscheibe	1	
11	SX02S280	Hydromotor bracket - Hydromotorhalterung	1	
12	SX02S330	Hydromotor insert - Hydromotor-Einsatz	2	
13	SX02S060	Tube handle - Rohrgriff	1	
14	SX02S030	Elevation guider - Höhenführer	1	
15	N2805	Serrated flanged bolt M10x20 - Schraube M10x20 mit Zahnkragen	2	
16	N1046	Set screw M5x10 - Stellschraube M5x10	2	
17	SX02S020	Mowingdeck - Skelett	1	
18	SX02S471	Bumper - Barriere Schweißkonstruktion	4	
19	SX02K030	Battery bracket assembly - Batteriehalter – Baugruppe	1	
20	SX02S410	Carburettor heat shield - Wärmeschild für Vergaser	1	
21	1K01S290	Tank strap - Behälterhalterung – Ausbrenner	2	
22	N2720	Tension spring - Zugfeder	2	
23	SX02S130	Elevation locking rod - Hubsicherung	2	
24	N2725	Compression spring - Druckfeder	4	
25	SX02S460	Elevation peg - Segmenthebelbolzen	2	
26	SX02S310	Peg washer - Bolzenunterlage	2	
27	N2709	V Belt XPZ 1162/3VX459 - Riemen XPZ 1162/3VX459	2	
28	N2796	Steel cable - Stahlseil	2	
29	N820	Washer 6 - Flache Unterlage 6	2	
30	N872	Hex bolt M10x25 - Schraube 6hr. M10x25	5	
31	N2286	Allen screw M6x12 - Inbusschraube M6x12	2	
32	N912	Torx bolt M6x16 - Torx-Schraube M6x16	1	
34	N2696	Self-locking nut M8 - Selbstsichernde Mutter mit Bund M8	4	
35	SX02S720	Pump heat shield - Wärmeschild der Pumpe	1	
36	N2702	Allen screw M6x16 - Inbusschraube M6x16	2	
37	N801B	Allen screw M8x25 - Inbusschraube M8x25	4	
38	N1094	Large washer 10 - Flache Unterlage, großflächig 10	2	
39	N807A	Flat Head Torx Screw M6x20 - Schraube TORX M6x20	1	
40	N821	Washer 5 - Flache Unterlage 5	4	
42	N2146	Self-locking nut M5 - Selbstsichernde Mutter M5	2	
43	SX02S340	Silon stop - Silon-Stopper	2	
44	N2708	Locking Screw M10 - Feststellschraube mit Kugel M10	2	
45	N835	Nut M10 - Mutter 10	2	
46	SX02S650	Nut flange with collar smooth - Mutter M10 – gedrehter Kragen	2	

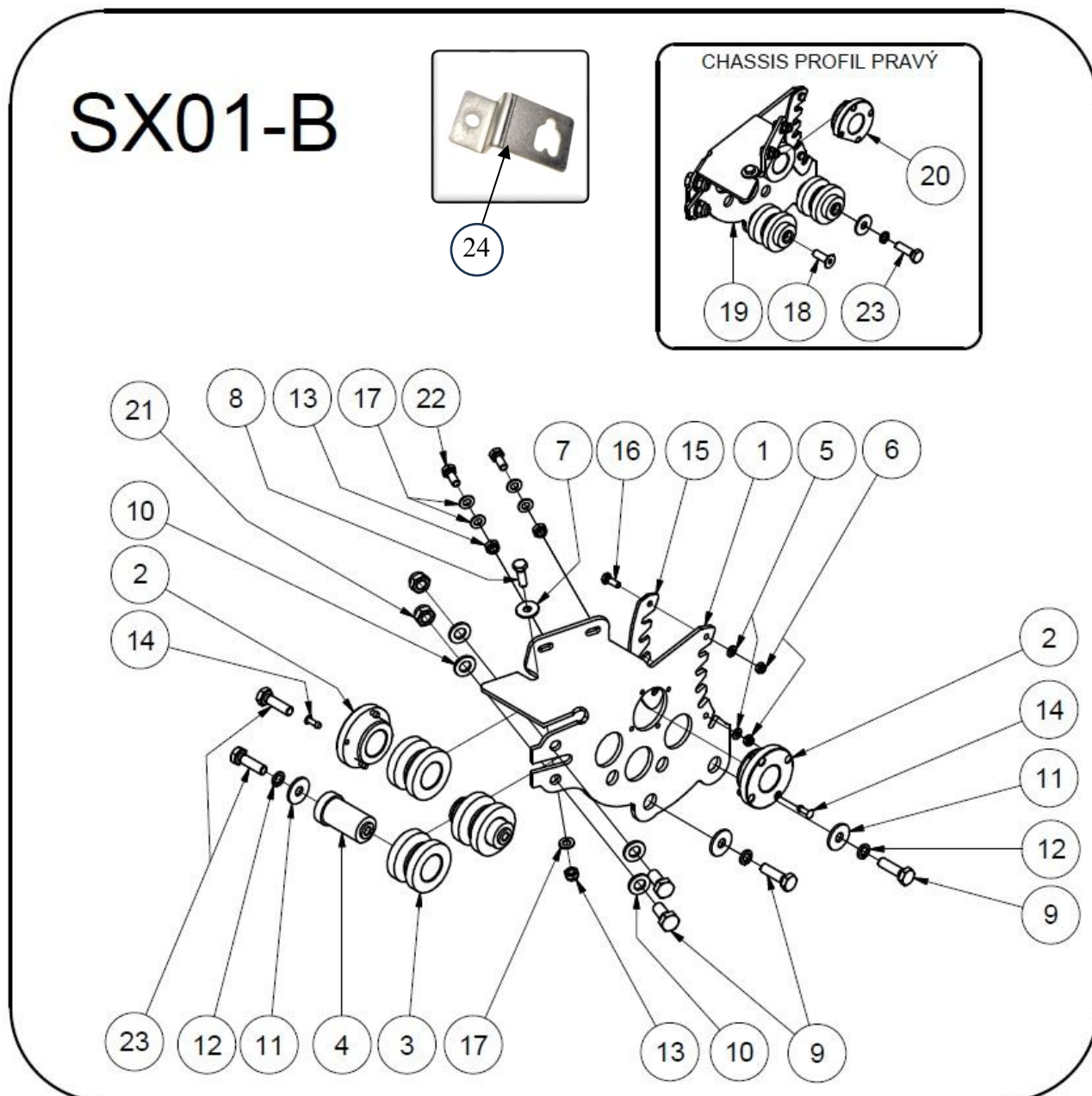
1.1.1. WINCH ASSEMBLY - WINDENBAUGRUPPE

SX01-A



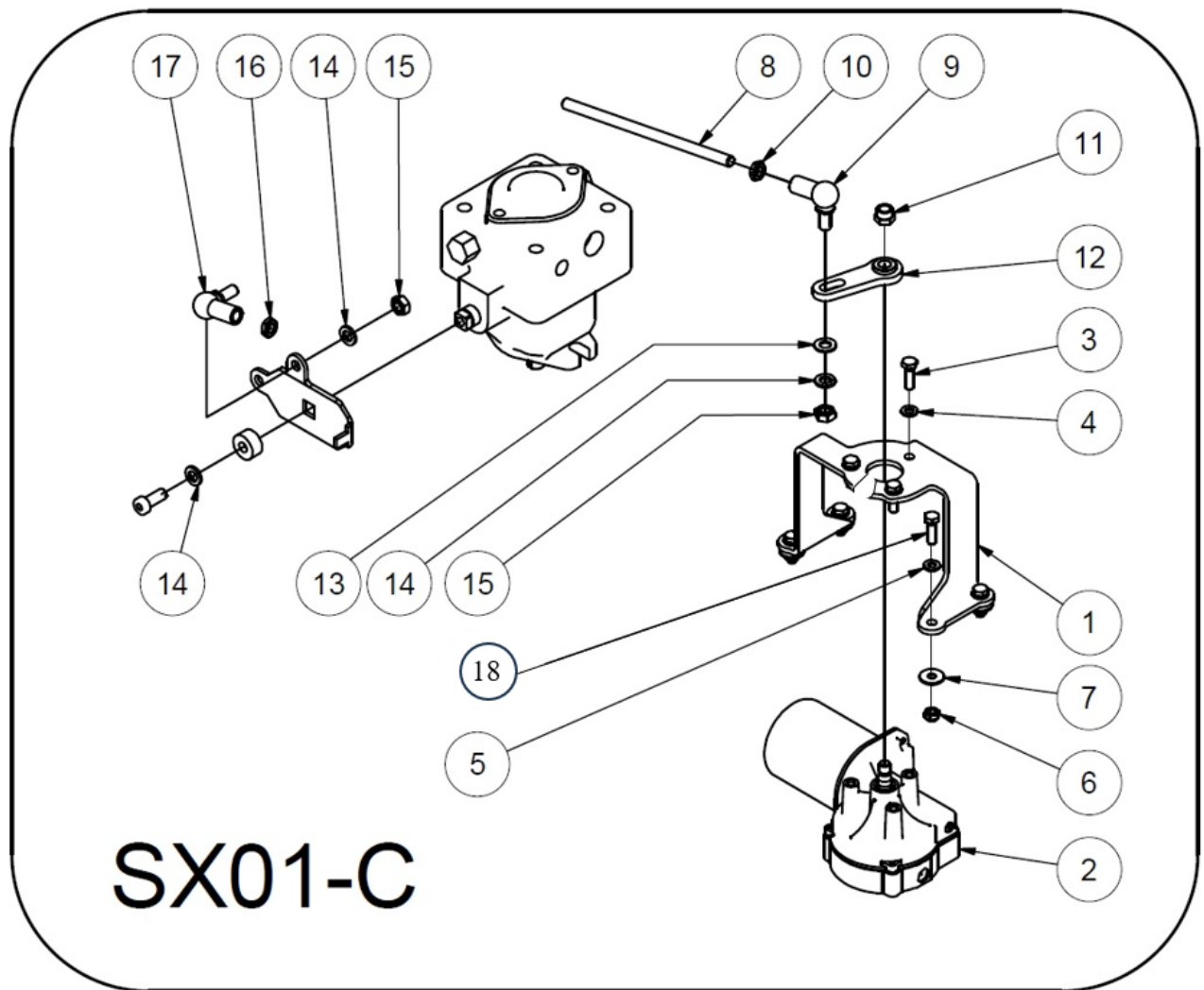
Item. Art.	Part No. T.-Nr.	Designation Beschreibung	Pcs Stck	Note Hinweis
1	SX02S640	Drum Axle – Trommelachse	1	
2	SX02K010	Drum assembly – Trommelbaugruppe	1	
3	SX02S620	Gear Z17 – Zahnrad Z17	1	
4	SX02S110	Sway bar bracket – Stabilisatorhalter	1	
5	SX02S230	Sway bar – Stabilisator	2	
6	SX02S350	Sway bar washer – Stabilisator-Unterlegscheibe	1	
7	SX02S290	Swaybar peg – Stabilisatorbolzen	1	
8	SX02S571	Hydromotor bracket recessed – Hydromotorflansch vertieft	1	
9	SX02S340	Silon stop – Nylon-Anschlag	4	
10	SX02S561	Hydromotor bracket – Hydromotorflansch	1	
11	1W01S141	Hydromotor OMM 32 – Hydromotor OMM 32	1	
12	SX02S610	Bearing housing – Lagergehäuse	2	
13	N813	External circlip 17 – Außen-Sicherungsring 17	2	
14	N2685	Bearing SKF 6003-2RSH – Lager SKF 6003-2RSH	2	
15	SX02S630	Bearing washer – Lager-Unterlegscheibe	1	
16	N2412	Imbus bolt M8x16 – Innensechskantschraube M8x16	2	
17	SX02S680	Start/stop button housing – Start/Stop-Tastergehäuse	1	
18	SX04S300	Silentblok wing – Silentblock-Flügel	2	
20	N2772	Allen screw M6x30 – Innensechskantschraube M6x30	6	
21	N2515	Spring pin 4x24 – Spannstift 4x24	2	
25	N806	Hex bolt M6x20 – Sechskantschraube M6x20	4	
26	N820	Washer 6 – Unterlegscheibe 6	11	
27	N913	Nut M6 – Mutter M6	4	
28	N832	Hex bolt M8x25 – Sechskantschraube M8x25	4	
29	N869	Washer 8 – Unterlegscheibe 8	8	
30	N914	Nut M8 – Mutter M8	4	
31	N1088	Nut M12 – Mutter M12	1	
32	SX02S600	Rope 6 mm / 25m – Seil 6 mm / 25 m	1	
33	N1068	Snap hook – Karabiner	1	
34	SX02S590	Hydromotor flange threaded – Hydromotorflansch mit Gewinde	1	
35	N807A	Torx bolt M6x20 – Torx-Schraube M6x20	3	
36	N2100	Hex bolt M6x25 – Sechskantschraube M6x25	3	
37	N805	Spring washer 6 – Federscheibe 6	3	
38	EN1017	Spacing washer – Distanzscheibe	2	
39	1S02S038	Washer – Pumpen-Unterlegscheibe	1	
40	1N02S020	Stop button – Stopptaster	1	
41	SX02S740	Stainless steel Clamp – Edelstahlschelle	1	
42	N2859	Spacing washer 17x24x1,0 mm – Distanzscheibe 17x24x1,0 mm	1	

1.1.2. LEFT ELEVATION BRACKET - HEBEKONSOLE LINKS



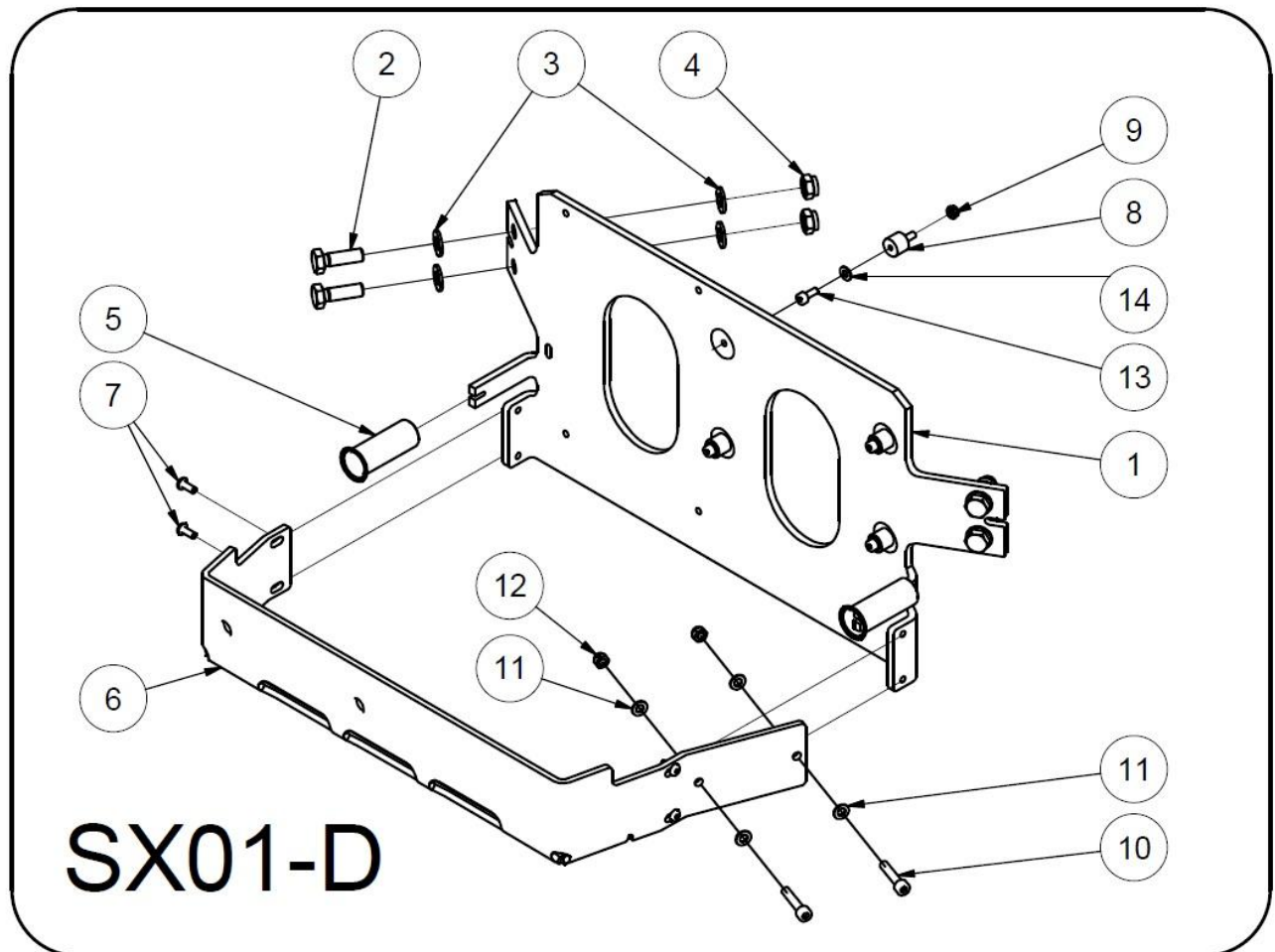
Item. Art.	Part No. T.-Nr.	Designation Beschreibung	Pcs Stck	Note Hinweis
1	SX02S250	Left elevation bracket – Hebekonsole links	1	
2	SX02S090	Wing housing – Flügelgehäuse	2	
3	SX02S070	Lifting roller – Heberolle	3	
4	SX02S100	Pin 25 LIN – Bolzen 25 LIN	2	
5	N820	Washer 6 – Unterlegscheibe 6	2	
6	N913	Self-locking nut M6 – selbstsichernde Mutter M6	2	
7	N966	Large washer M8x8,4x24x2 – Großflächenunterlegscheibe M8x8,4x24x2	1	
8	N832	Hex bolt M8x25 – Sechskantschraube M8x25	1	
9	N872	Hex bolt M10x25 – Sechskantschraube M10x25	6	
10	N838	Washer M10x10,5x20x2 – Unterlegscheibe M10x10,5x20x2	4	
11	N1094	Large washer 10 – Großflächenunterlegscheibe 10	4	
12	N845	Spring washer 10 – Federscheibe 10	4	
13	N914	Self-locking nut M8 – selbstsichernde Mutter M8	3	
14	N2015	Blind rivet A5x20 – Blindniete A5x20	8	
15	SX02S400	Elevation reinforcement – Konsolenverstärkung	1	
16	N912	Torx bolt M6x16 – Torx-Schraube M6x16	2	
17	N869	Washer 8 – Unterlegscheibe 8	5	
18	N2017	Allen screw M10x30 – Innensechskantschraube M10x30	1	
19	SX02S260	Right elevation bracket – Hebekonsole rechts	1	
20	SX02S370	Wing casing cutout – Flügelgehäuseausschnitt	1	
21	N915	Self-locking nut M10 – selbstsichernde Mutter M10	2	
22	N885	Hex bolt M8x20 – Sechskantschraube M8x20	2	
23	N872B	Hex bolt M10x35 – Sechskantschraube M10x35	3	
24	SX02S660	Antenna bracket for Japan – Antennenkonsole für Japan	1	

2. DRIVE ASSEMBLY - FAHRWERKBAUGRUPPE



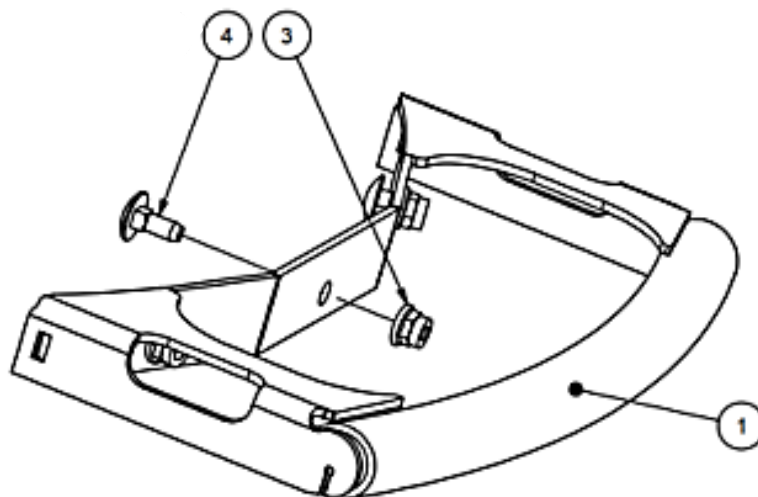
Item. Art.	Part No. T.-Nr.	Designation Beschreibung	Pcs Stck	Note Hinweis
1	SX02S300	Drive servo bracket – Servomotorhalter Fahrtrieb	1	
2	SX07S420	Drive servomotor DOGA – Fahrtriebs-Servomotor DOGA	1	
3	N2040	Hex bolt M6x16 – Sechskantschraube M6x16	4	
4	N805	Washer spring 6 – Federscheibe 6	3	
5	N820	Washer 6 – Unterlegscheibe 6	4	
6	N913	Nut M6 – Mutter M6	4	
7	N1089	Washer flat 6,4 – Unterlegscheibe 6,4	4	
8	SX03S080	Hydraulic pump drawing rod – Zugstange der Hydraulikpumpe	1	
9	N2763	Socket joint left threaded – Winkelgelenk M8x1,25 Linksgewinde	1	
10	N2758	Low nut left threaded M8 – Flachmutter M8 Linksgewinde	2	
11	SX06S130	Extension nut – Verlängerungsmutter	1	
12	SX03S110	Drive servomotor lever – Hebel des Fahrtriebs-Servomotors	1	
13	N869	Washer flat 8 – Unterlegscheibe 8	1	
14	N826	Washer spring 8 – Federscheibe 8	3	
15	N843	Nut M8 – Mutter M8	2	
16	N2065	Low nut M8 – Flachmutter M8	1	
17	N2762	Socket joint right threaded – Winkelgelenk M8x1,25 Rechtsgewinde	1	
18	N806	Hex bolt M6x20 – Sechskantschraube M6x20	3	

2.1. BRACKET FOR CONTROL UNITS ASSEMBLY - KONZOLE DER STEUEREINHEIT BAUGRUPPE



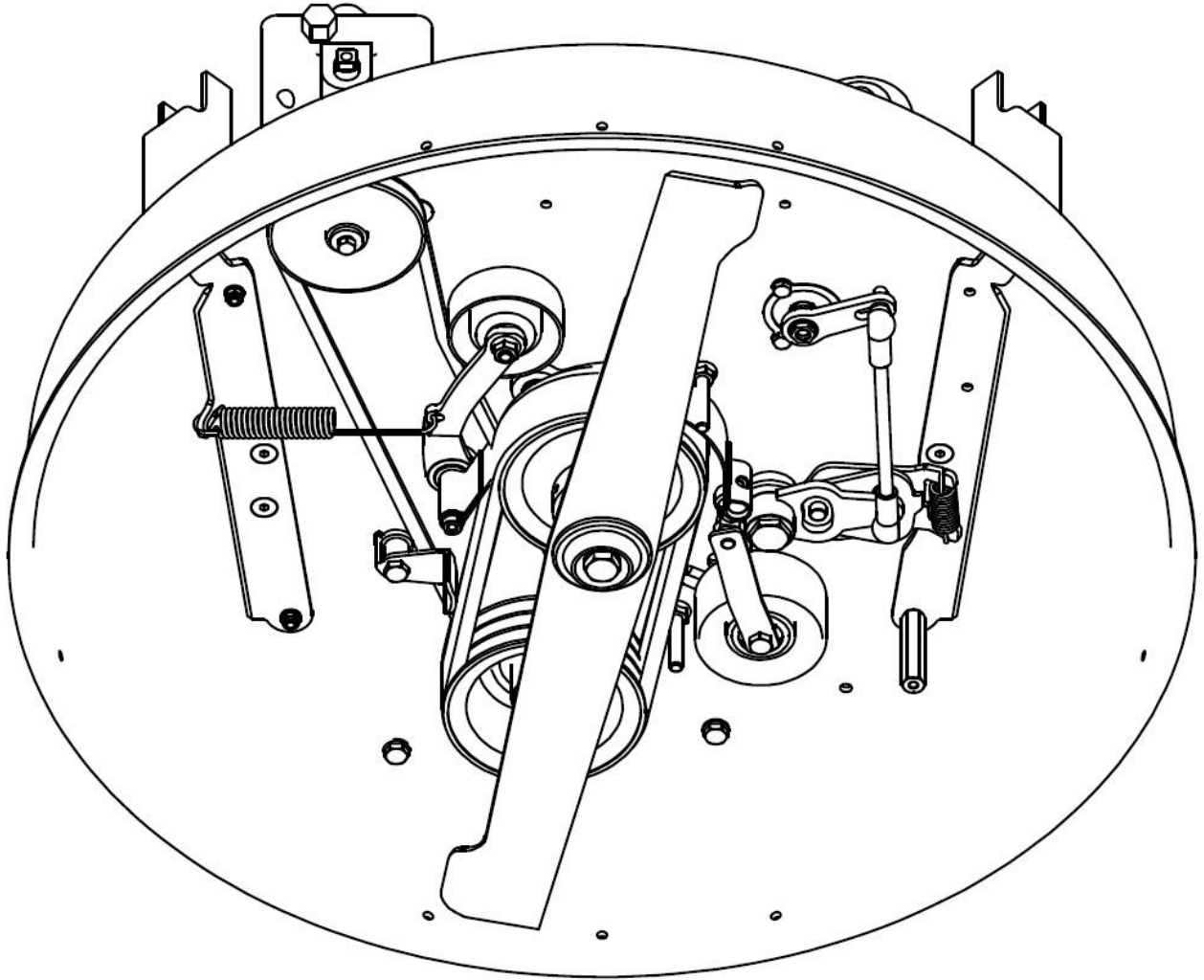
Item. Art.	Part No. T.-Nr.	Designation Beschreibung	Pcs Stck	Note Hinweis
1	SX02S240	Bracket for control units – Halter für Steuereinheiten	1	
2	N832	Hex bolt M8x25 – Sechskantschraube M8x25	4	
3	N869	Washer 8 – Unterlegscheibe 8	8	
4	N914	Self-locking nut M8 – selbstsichernde Mutter M8	4	
5	SX02S450	Cover bracket – Verkleidungsstütze	2	
6	SX02S670	Control unit cover – Abdeckung der Steuereinheit Autec	1	
7	N2667	Allen screw M4x16 – Innensechskantschraube M4x16	4	
8	N2798	Silentblok – Silentblock	4	
9	N2010	Self-locking nut M4 – selbstsichernde Mutter M4	4	
10	N2152	Allen screw M5x25 – Innensechskantschraube M5x25	2	
11	N821	Washer 5 – Unterlegscheibe 5	4	
12	N2146	Self-locking nut M5 – selbstsichernde Mutter M5	2	
13	N1044	Allen screw M4x10 – Innensechskantschraube M4x10	4	
14	N1045	Large washer M4 – Großflächenunterlegscheibe M4	4	

2.2. BUMPER - BARRIERE

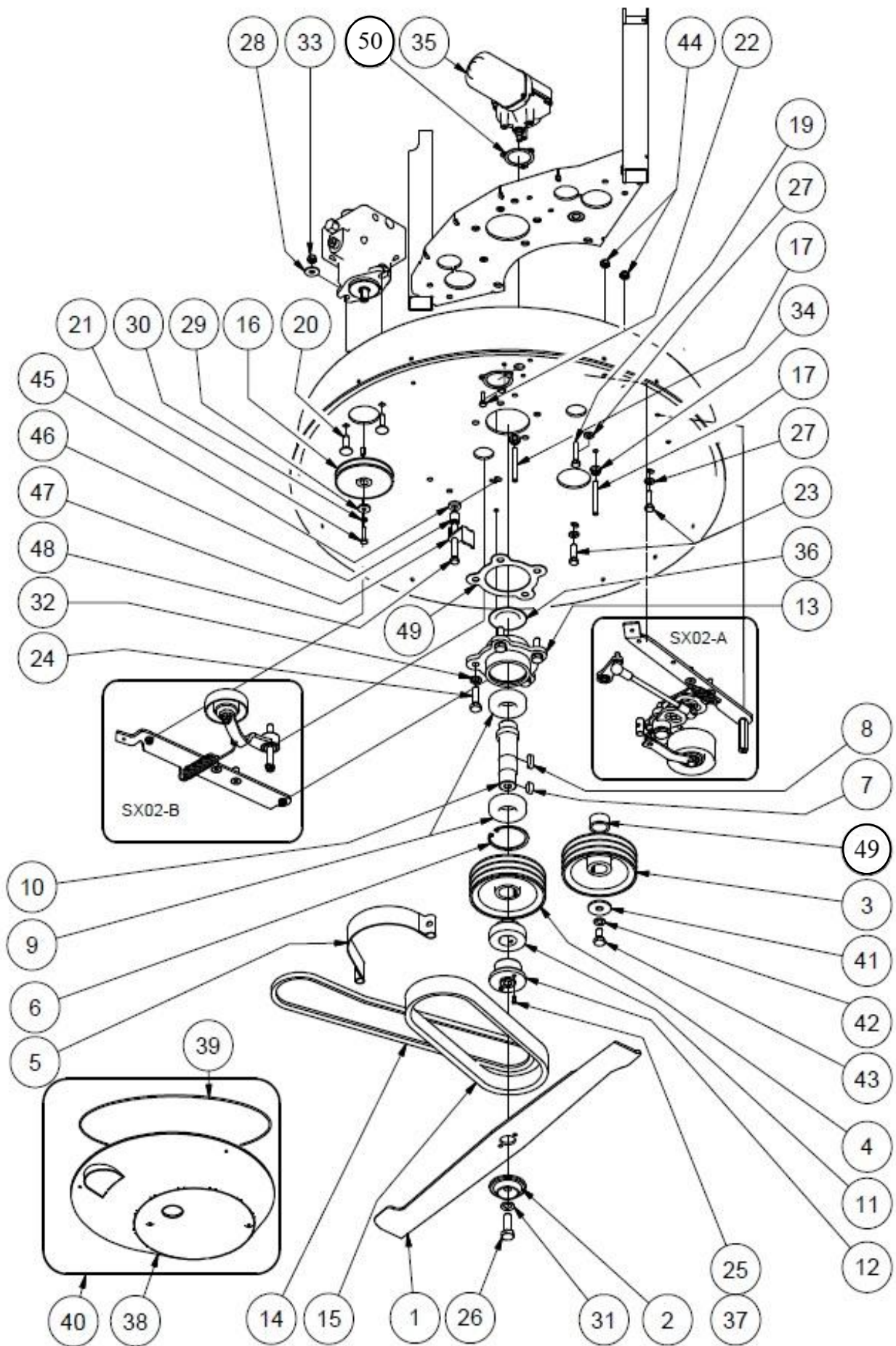


Item. Art.	Part No. T.-Nr.	Designation Beschreibung	Pcs Stck	Note Hinweis
1	SX02S471	Welded barrier – Geschweißte Schutzbarriere	1	
3	N1047	Self-locking nut M6 with flange – selbstsichernde Mutter M6 mit Flansch	3	
4	N2318	Carriage bolt M6 x 20 – Schlossschraube M6×20	3	

3. MOWING UNIT - SCHNEIDSYSTEM



3.1. MOWING UNIT EXPLODED VIEW - SCHNEIDSYSTEM ZERFALL

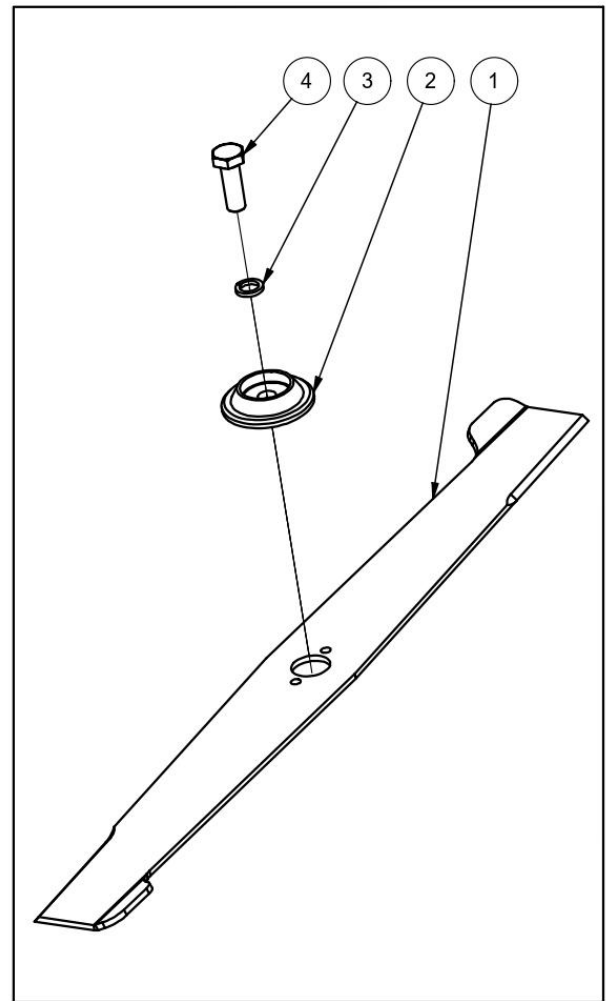
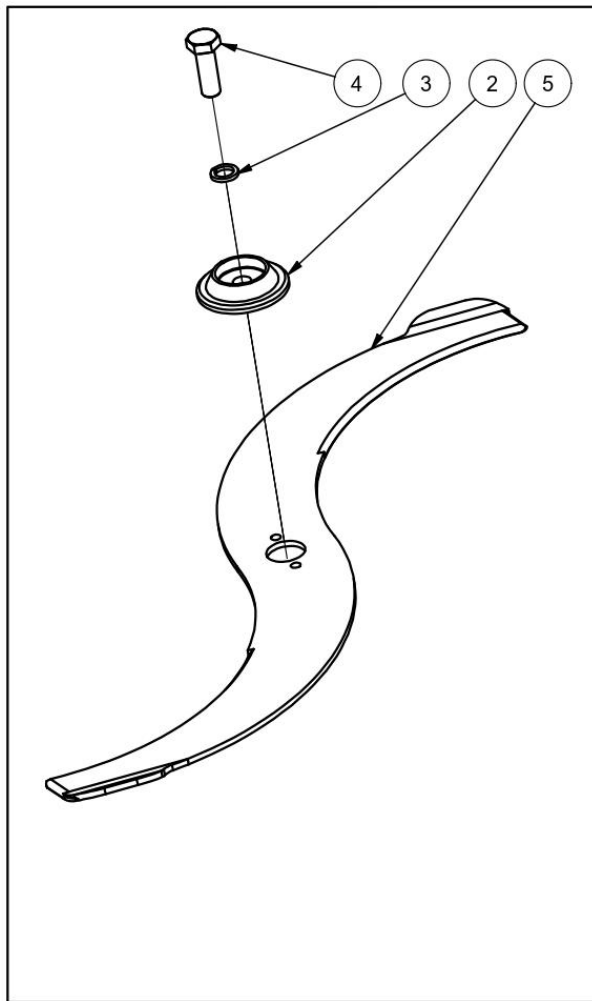


PARTS MANUAL SPIDER CROSS LINER EVO S

Item. Art.	Part No. T.-Nr.	Designation Beschreibung	Pcs Stck	Note Hinweis
1	SX06S260	Blade 650 – Messer 650	1	
2	2Z01S160	Blade washer – Messer-Unterlegscheibe	1	
3	SX06S291	Engine pulley PREMIUM – Motorriemenscheibe PREMIUM	1	
4	SX06S030	Blade pulley – Messerriemenscheibe	1	
5	SX06S110	Braking strip – Bremsband	1	
6	N877	Internal circlip 62 – Innen-Sicherungsring 62	1	
7	N1070	Key 8x7x20 – Passfeder 8x7x20	1	
8	N2415	Key 8x7x25 – Passfeder 8x7x25	1	
9	N515	Bearing 6206-2RS1/C3 – Lager 6206-2RS1/C3	2	
10	SX06S220	Blade axle – Messerachse	1	
11	2Z01S190	Threaded labyrinth – Gewindelabyrinth	1	
12	2Z01S100	Blade hub – Messernabe	1	
13	SX06S210	Bearing hub – Lagernabe	1	
14	N2735	Hydraulic pump belt – Antriebsriemen der Hydraulikpumpe	1	
15	N2844	Gates belt Quadpower 4 XPZ 787/3 – Keilriemen GATES Quad-Power 4 XPZ 787/3	1	
16	SX03S091	Hydraulic pump pulley PREMIUM – Hydraulikpumpenriemenscheibe PREMIUM	1	
17	SX06S070	Extender bolt – Spannbolzen	2	
18	SX02S500	APS insert – APS-Einsatz	2	
19	N2771	Hex bolt M8x50 – Sechskantschraube M8x50	1	
20	N2321	Carriage bolt M8x30 – Schlossschraube M8x30	2	
21	N2338	Hydraulic Bolt – Hydraulikpumpenschraube	1	
22	N2040	Hex bolt M6x16 – Sechskantschraube M6x16	3	
23	N2731	Bolt UNF 5/16x1.1/12 – Schraube UNF 5/16x1.1/12	2	
24	N872B	Hex bolt M10x35 – Sechskantschraube M10x35	4	
25	N2166	Spring pin 6x12 – Spannstift 6x12	2	
26	N2014	Hex bolt M12x1,25x35 – Sechskantschraube M12x1,25x35	1	
27	N869	Washer flat 8 – Unterlegscheibe 8	6	
28	N1075	Washer M8x9x28x3 – Unterlegscheibe M8x9x28x3	2	
29	N850	Washer 20-6-3 – Unterlegscheibe 20-6-3	1	
30	N2090	Spring washer M5x5,1x8,8x1,6 – Federscheibe M5x5,1x8,8x1,6	1	
31	N2143	Spring washer 12 – Federscheibe 12	1	
32	N845	Spring washer 10 – Federscheibe 10	4	
33	N914	Nut M8 – Mutter M8	2	
34	N2340	Flanged nut M8 – Flanschnutter M8	3	
35	SX07S410	Clutch servomotor DOGA – Kupplungsservomotor DOGA	1	
36	SX06S230	Shaft cover – Wellenabdeckung	1	
37	N2792	Spring pin 3,5x12 – Spannstift 3,5x12	2	
38	SX06S010	Cutting deck cover – Mähwerkabdeckung	1	
39	P557	Rubber edge trim seal – Gummidichtkante	1	
40	SX06K030	Cutting deck cover set – Mähwerkabdeckung komplett	1	
41	SX06S270	Belt pulley washer – Riemenscheiben-Unterlegscheibe	1	
42	N845	Spring washer 10 – Federscheibe 10	1	
43	N2770	Hex bolt M10x20 – Sechskantschraube M10x20	1	
44	N2696	Self-locking nut M8 – selbstsichernde Mutter M8	2	

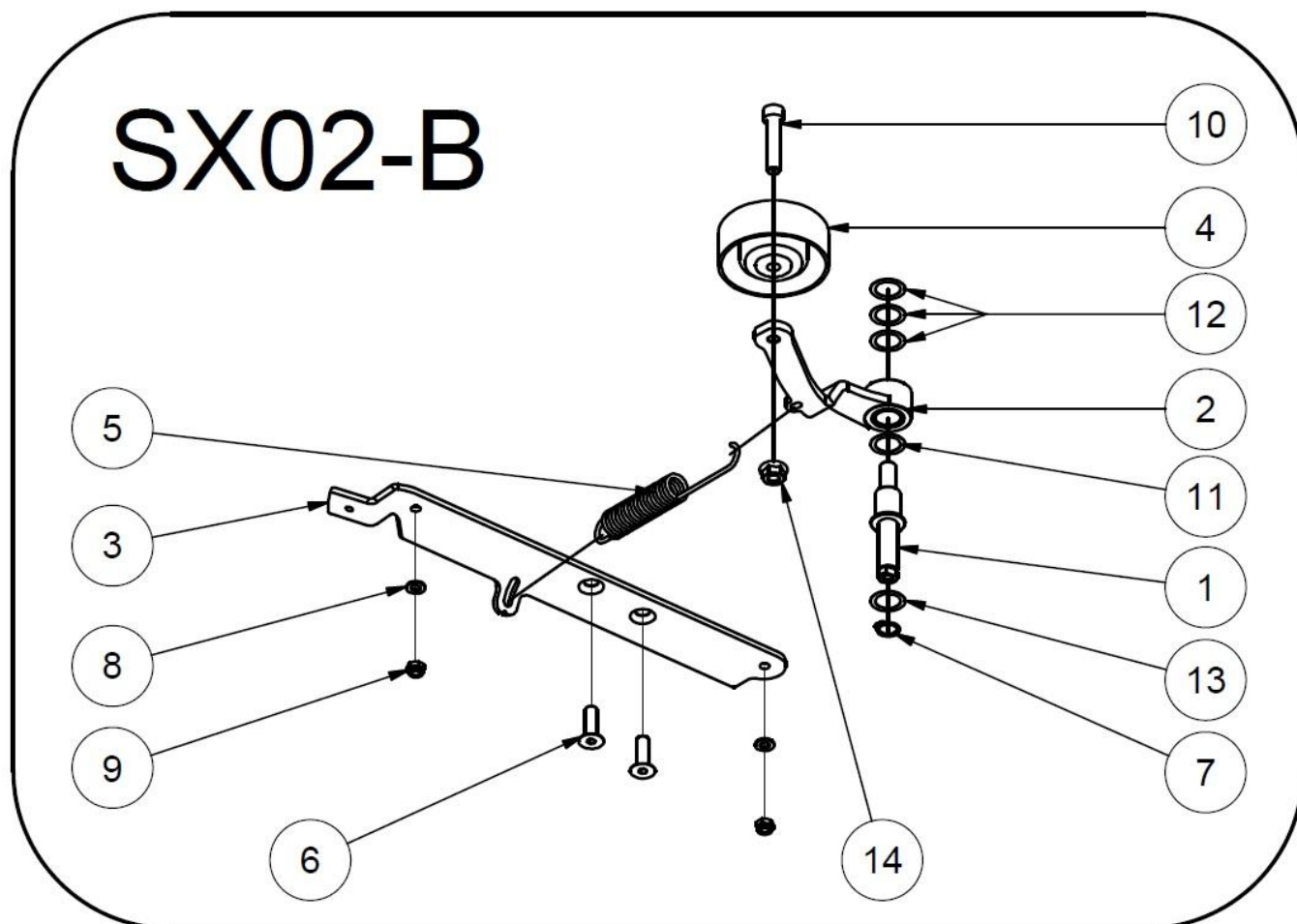
45		Washer 20x9x7 – Unterlegscheibe 20x9x7	1	
46	SX06S300	Spacing ring – Distanzring	1	
47	SX06S100	Bracket XPZ – XPZ-Halter	1	
48	N2269	Hex bolt M8x70 – Sechskantschraube M8x70	1	
49	SX06S340	Flange washer – Flansche-Unterlegscheibe	1	
50	SX04S480	ME insert DOGA – ME-Einsatz DOGA	1	

3.2. BLADE SET - MESSERSET



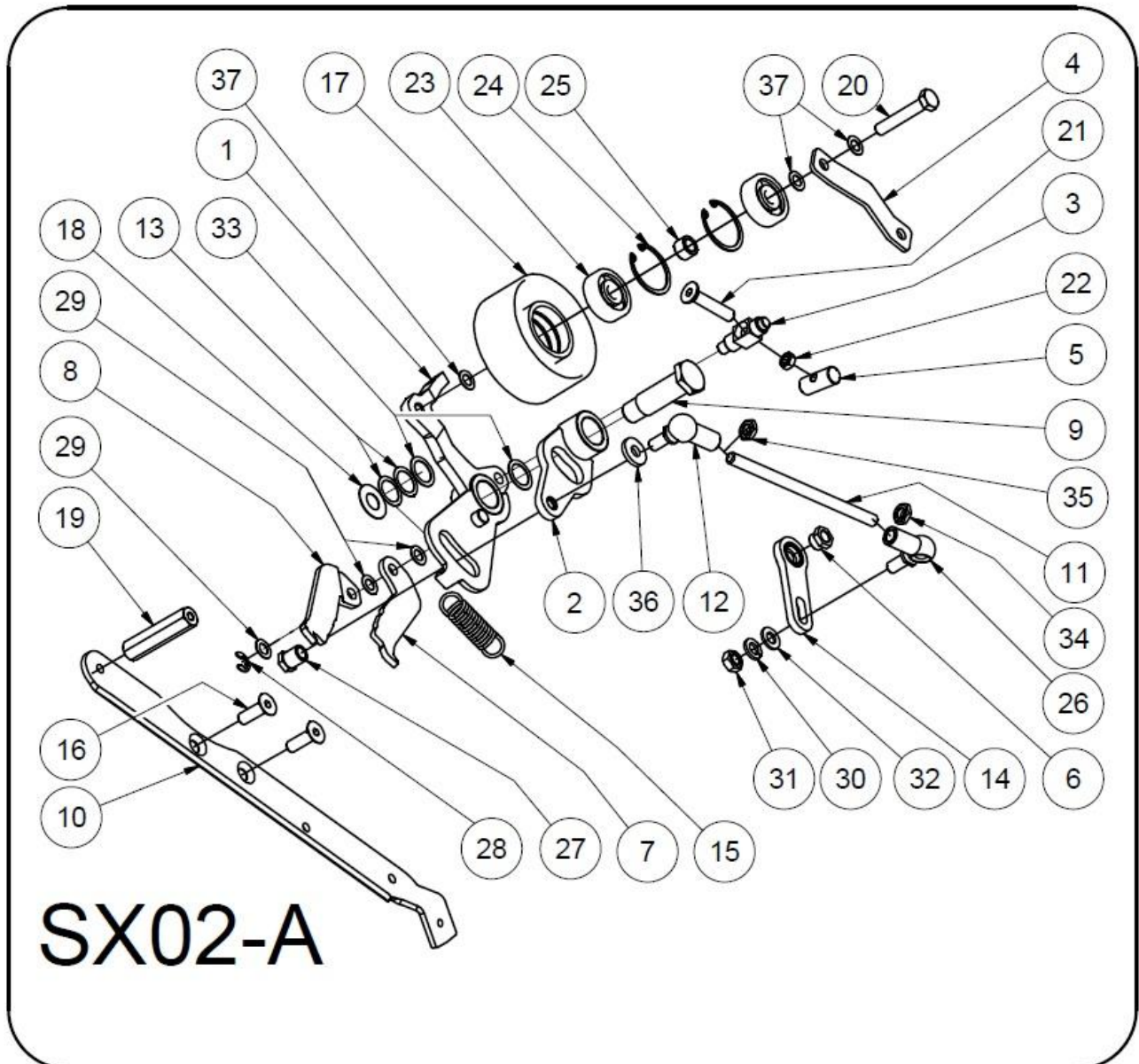
Item. Art.	Part No. T.-Nr.	Designation Beschreibung	Pcs Stck	Note Hinweis
1	SX06S260	Blade – Gerades Messer	1	
2	2Z01S160	Blade washer – Messer-Unterlegscheibe	1	
3	N2143	Flexible washer – Elastische Unterlegscheibe	1	
4	N2014	Knife screw – Messerschraube	1	
5	SX06S350	Sickle knife – Sichelmesser	1	

3.3. HYDRAULIC PUMP PULLEY ASSEMBLY – PUMPENANORDNUNG



Item. Art.	Part No. T.-Nr.	Designation Beschreibung	Pcs Stck	Note Hinweis
1	SX06S190	Partially threaded stud – Bremsbolzen	1	
2	SX06K090	Tensioner lever – Spannhebel	1	
3	SX02S480	Reinforcement bracket Left – Verstärkungsbügel links	1	
4	N2683	Pulley FAG – Antriebsriemenspannrolle – vertieft	1	
5	N2797	Spring – Zugfeder	1	
6	N801B	Allen screw M8x25 – Innensechskantschraube M8x25	2	
7	N2317	External circlip 12 – Außen-Sicherungsring 12	1	
8	N820	Washer 6 – Unterlegscheibe 6	2	
9	N913	Nut M6 – Mutter M6	2	
10	N2624	Allen screw M8x35 – Innensechskantschraube M8x35	1	
11	N2752	Spacing washer 16x22x0,5 mm – Distanzscheibe 16x22x0,5 mm	2	*
12	N2749	Spacing washer 16x22x0,1 mm – Distanzscheibe 16x22x0,1 mm	3	*
13	N2378	Spacing washer 12x18x0,5 mm – Distanzscheibe 12x18x0,5 mm	2	*
14	N2340	Flanged nut M8 – Flanschmutter M8	1	

* If necessary, the quantity can be adjusted – V případě potřeby lze množství upravit.

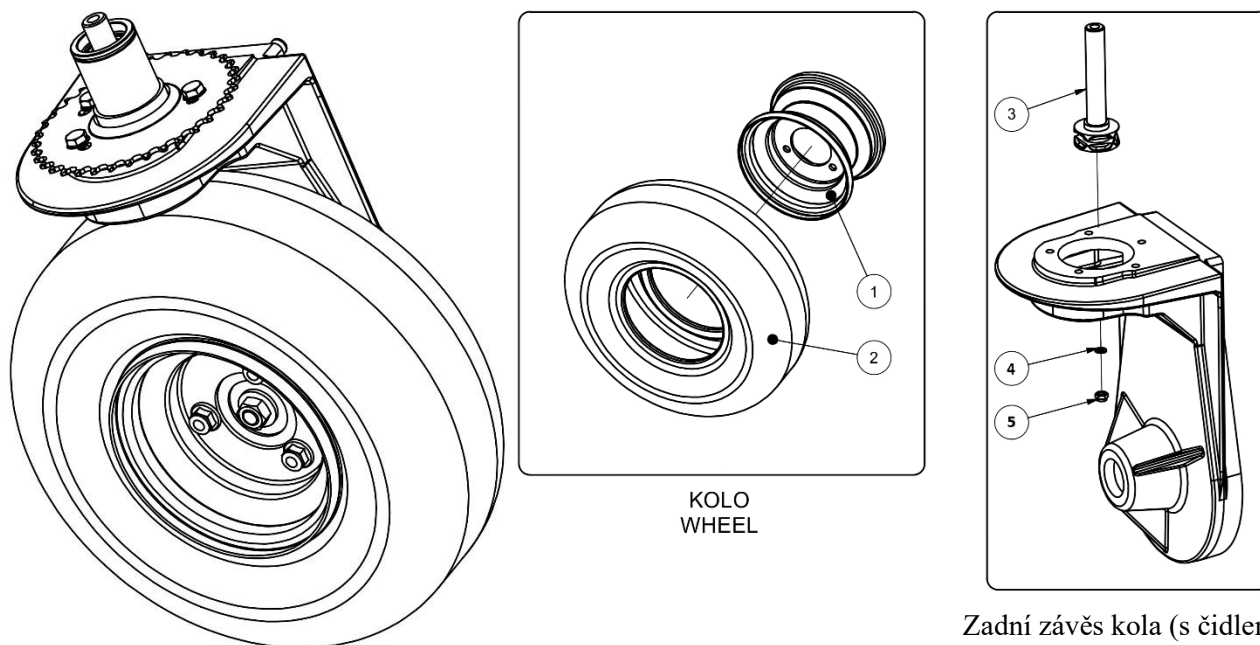
3.4. CLUTCH PULLEY ASSEMBLY - KUPPLUNGSROLLE BAUGRUPPE

PARTS MANUAL SPIDER CROSS LINER EVO S

Item. Art.	Part No. T.-Nr.	Designation Beschreibung	Pcs Stck	Note Hinweis
1	SX06K071	Clutch pulley lever bracket – Kupplungsrollenhalter	1	
2	SX06K081	Clutch pulley lever – Spannhebel	1	
3	SX06S170	Braking strip retainer – Bremsbandhalter	1	
4	SX06S140	Pulley top bracket – Rollenoberhalter	1	
5	SX06S200	Spring roller – Federrolle	1	
6	SX06S130	Nut M8 – Mutter M8	1	
7	SX06S051	Spring lever I – Federhebel I	1	
8	SX06S061	Spring lever II – Federhebel II	1	
9	SX06S180	Bolt clutch mechanism – Spannbolzen	1	
10	SX02S490	Reinforcement bracket right – Verstärkungsbügel rechts	1	
11	SX06S080	Clutch drawing rod – Kupplungszugstange	1	
12	N2762	Socket joint right threaded – Winkelgelenk M8x1,25 Rechtsgewinde	1	
13	N2749	Spacing washer 16x22x0,1 – Distanzscheibe 16x22x0,1	2	*
14	SX03S110	Clutch servomotor lever – Hebel Kupplungsservomotor	1	
15	N2818	Clutch spring – Kupplungsfeder	1	
16	N801B	Allen screw M8x25 – Innensechskantschraube M8x25	2	
17	SX06S321	Clutch tensioner pulley – Spannrolle FAG	1	
18	SX06S280	Washer 12x25x0,5 – Unterlegscheibe 12x25x0,5	1	
19	SX06S090	Stud – Gewindestift	1	
20	N2002	Hex bolt M8x45 – Sechskantschraube M8x45	1	
21	N2302	Allen screw M6x40 – Innensechskantschraube M6x40	1	
22	N2472	Extension nut M6 – Aufsteckmutter M6	1	
23	N2810	Bearing SKF 6300 2RSH – Lager SKF 6300 2RSH	2	
24	N2690	Internal circlip 35 – Innen-Sicherungsring 35	2	
25	SX06S310	Spacing ring – Distanzbolzen	1	
26	N2763	Socket joint left threaded – Winkelgelenk M8x1,25 Linksgewinde	1	
27	SX06S120	Extension nut M8 – Aufsteckmutter M8	1	
28	N2847	Circlip 7 – Sicherungsring 7	1	
29	N2323	Spacer Washer – Distanzscheibe 10x16x0,5	3	*
30	N826	Spring washer M8x8,1x12,7x2 – Federscheibe M8x8,1x12,7x2	1	
31	N843	Nut M8 – Mutter M8	1	
32	N2117	Washer M8x8,4x16x1,6 – Unterlegscheibe M8x8,4x16x1,6	1	
33	N2752	Spacing washer 16x22x0,5 – Distanzscheibe 16x22x0,5	2	*
34	N2758	Nut low left threaded M8 – Flachmutter Linksgewinde M8	1	
35	N2065	Nut low right threaded M8 – Flachmutter Rechtsgewinde M8	1	
36	SX06S330	Washer 20-8-3 – Unterlegscheibe 20–8–3	1	
37	N2357	Spacing washer 8x14x0,5 – Distanzscheibe 8x14x0,5	3	

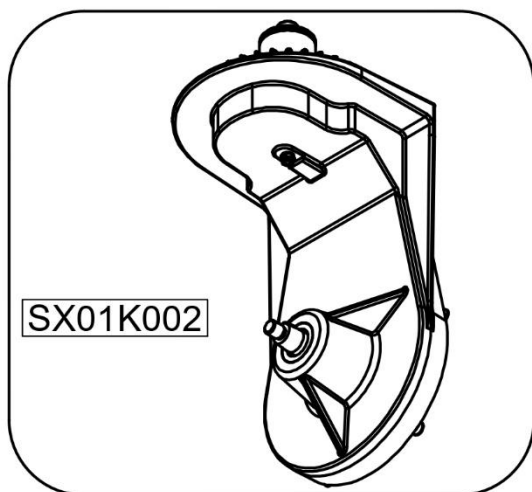
* If necessary, the quantity can be adjusted – V případě potřeby lze množství upravit.

4. WHEEL SUSPENSION - RADHALTERUNG



Zadní závěs kola (s čidlem)
Rear wheel suspension (with sensor)

Item. Art.	Part No. T.-Nr.	Designation Beschreibung	Pcs Stck	Note Hinweis
1	N2776	Rim 3.50x6 – Felge 3,50x6	1	
2	N2777	Tire DURO 13x5.00-6 4PR TL Turf tread – Reifen DURO 13x5,00-6 4PR TL Turf-Profil	1	
	MZ01S190	Tire Mitas 13x5.00-6 4PR TL – arrow tread – Reifen Mitas 13x5,00-6 4PR TL – Pfeilmuster	1	
3	SX01S080	Vertical shaft drilled (for sensor) – Vertikale Welle gebohrt (für Sensor)	1	
4	N2716	Copper sealing washer – Kupfer-Dichtscheibe	1	
5	N2261	Self-locking nut M6 – Selbstsichernde Mutter M6	1	

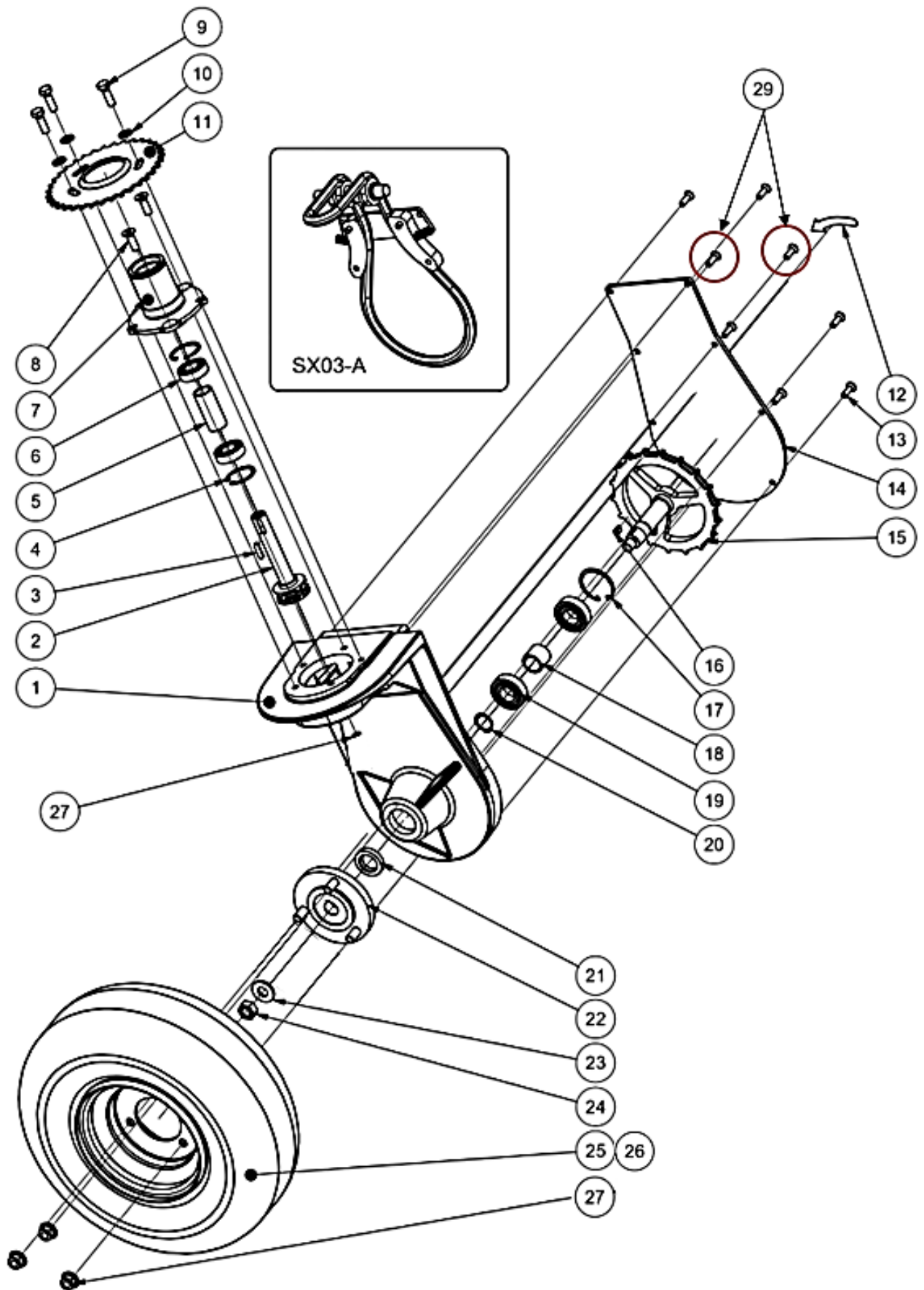


ZADNÍ (S ČIDLEM)
REAR (WITH SENSOR)



PŘEDNÍ (BEZ ČIDLA)
FRONT (WITHOUT SENSOR)

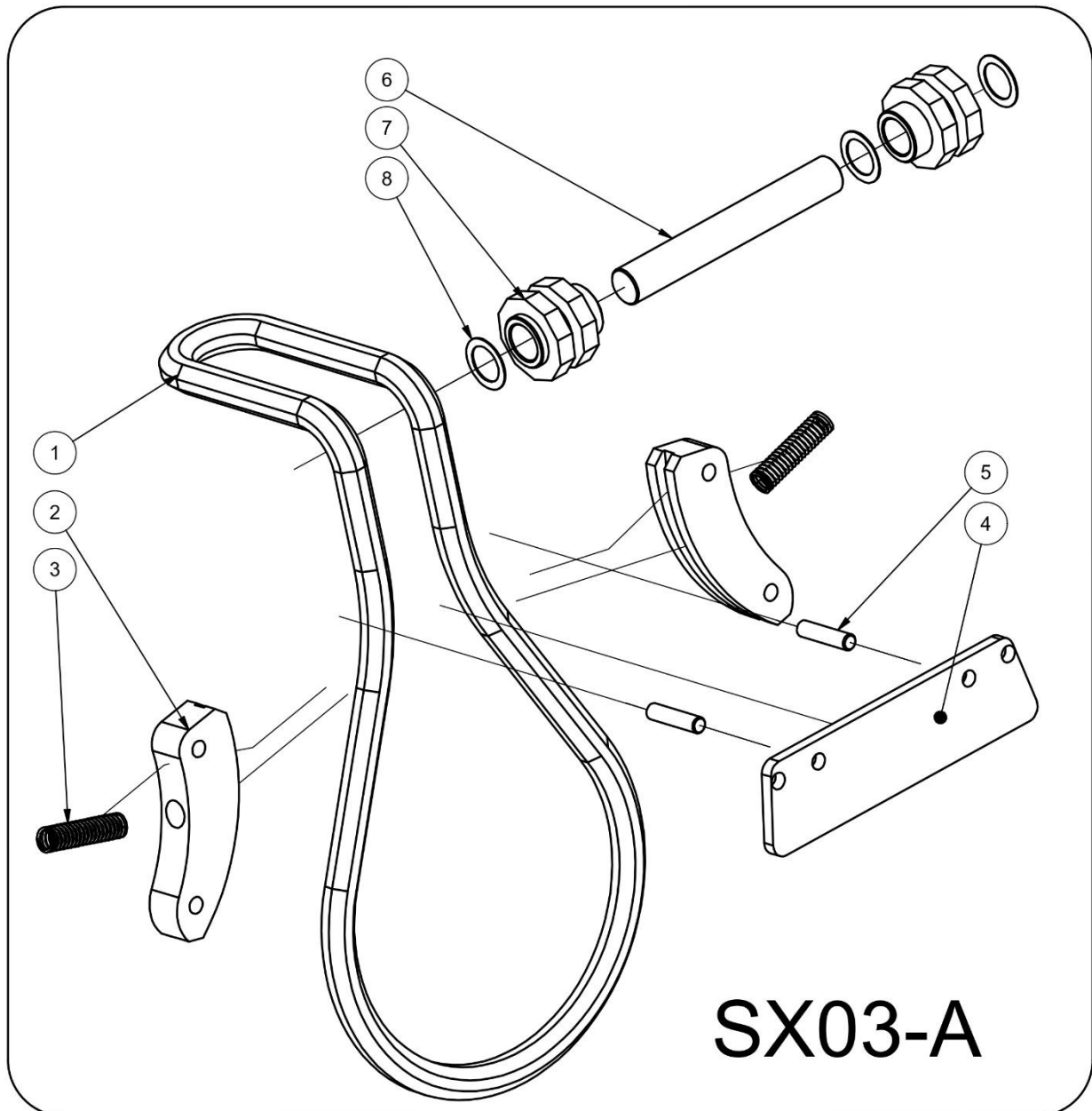
4.1. WHEEL SUSPENSION EXPLODED VIEW - RADHALTERUNG BRUCH



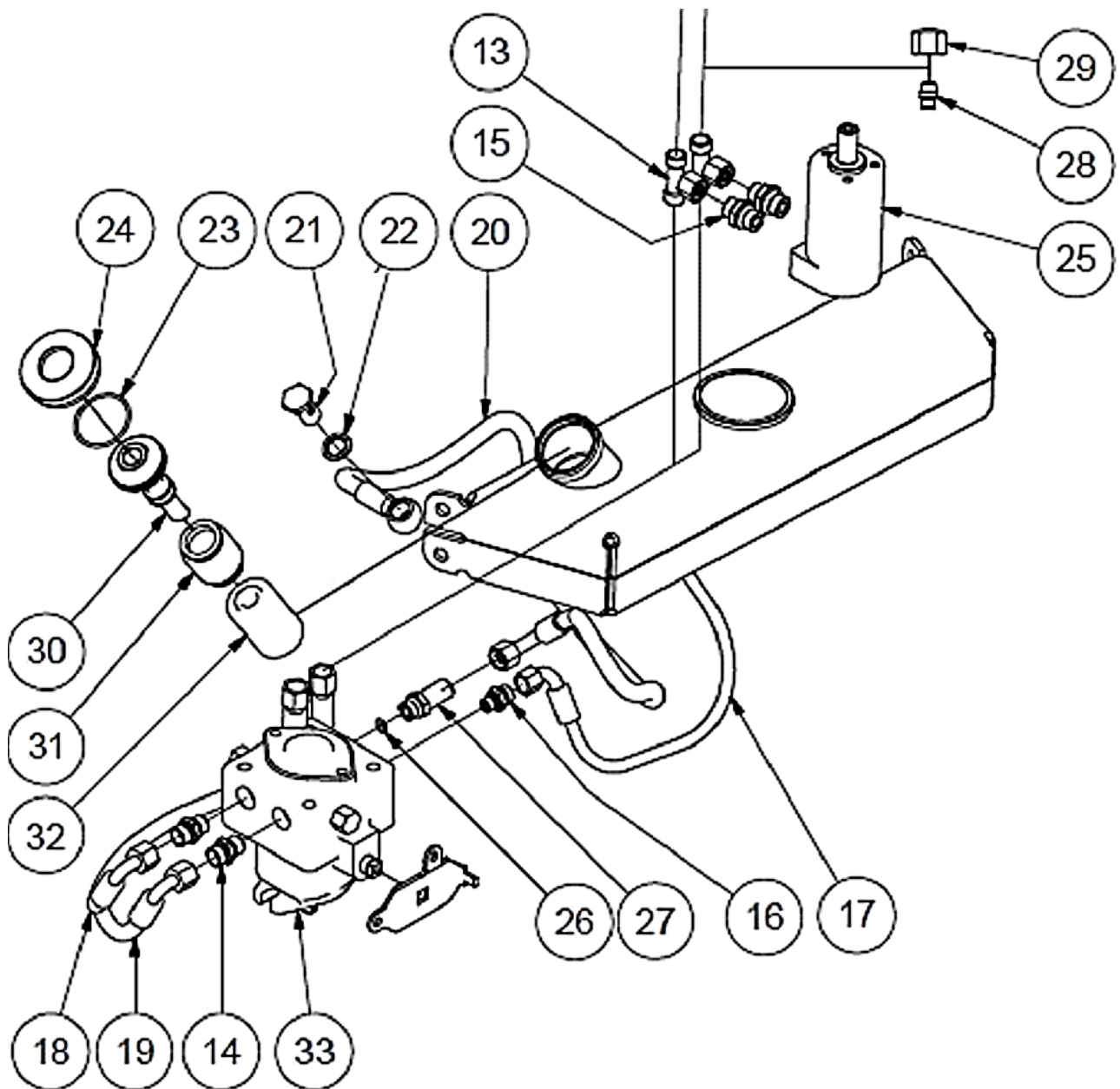
PARTS MANUAL SPIDER CROSS LINER EVO S

Item. Art.	Part No. T.-Nr.	Designation Beschreibung	Pcs Stck	Note Hinweis
1	SX01S011	Wheel suspension – casting – Radaufhängung – Guss	1	
2	SX01S090	Vertical shaft – Vertikale Welle	1	
3	N2718	Tight key – Passfeder	1	
4	N2690	Internal retaining ring – Innen-Sicherungsring	2	
5	SX01S060	Bearing spacer – Lagerdistanz	1	
6	N2685	Bearing 6003 2RSH – Lager 6003 2RSH	2	
7	SX01S030	Wheel suspension flange – Radaufhängungsflansch	1	
8	N3083	Countersunk head screw M8x25 – Senkkopfschraube M8x25	2	
9	N832	Hex head screw M8x25 – Sechskantschraube M8x25	3	
10	N869	Washer M8 – Unterlegscheibe M8	3	
11	SX01S071	Steering sprocket – Lenkradkranz	1	
12	SXP021	Directional arrow sticker – Richtungsaufkleber	1	
13	N3188	Countersunk internal 6HR scr. M6 – Senkkopfschraube Innensechskant M6	6	
14	SX01S170	Wheel suspension – cover – Radaufhängung – Abdeckung	1	
15	SX01S040	Wheel shaft – Radachse	1	
16	N814	Tight key – Passfeder	1	
17	N802	Internal retaining ring – Innen-Sicherungsring	1	
18	1P01S180	Spacer ring – Distanzring	1	
19	N501A	Bearing 6004 2RS – Lager 6004 2RS	2	
20	N2041	External retaining ring – Außen-Sicherungsring	1	
21	N2319	Oil seal – Wellendichtring	1	
22	MZ01S080	Wheel rim with studs – Radfelge mit Bolzen	1	
23	N921	Flat washer 12 – Unterlegscheibe 12	1	
24	N2054	Nut M12x1.5 – Mutter M12x1,5	1	
25	N2775	Complete wheel 13x5.00-6 4PR (TURF) – Komplettrad 13x5,00-6 4PR (TURF)	1	
26	N3204	Complete wheel 13x5.00-6 4PR TL – arrow tread – Komplettrad 13x5,00-6 4PR TL – Pfeilmuster	1	
27	N2839	Self-locking flange nut – selbstsichernde Flanschnutter	3	
29	N3137	Countersunk head screw M6x16 – Senkkopfschraube Innensechskant M6x16	2	

4.1.1. WHEEL CHAIN ASSEMBLY - KETTENRADGRUPPE

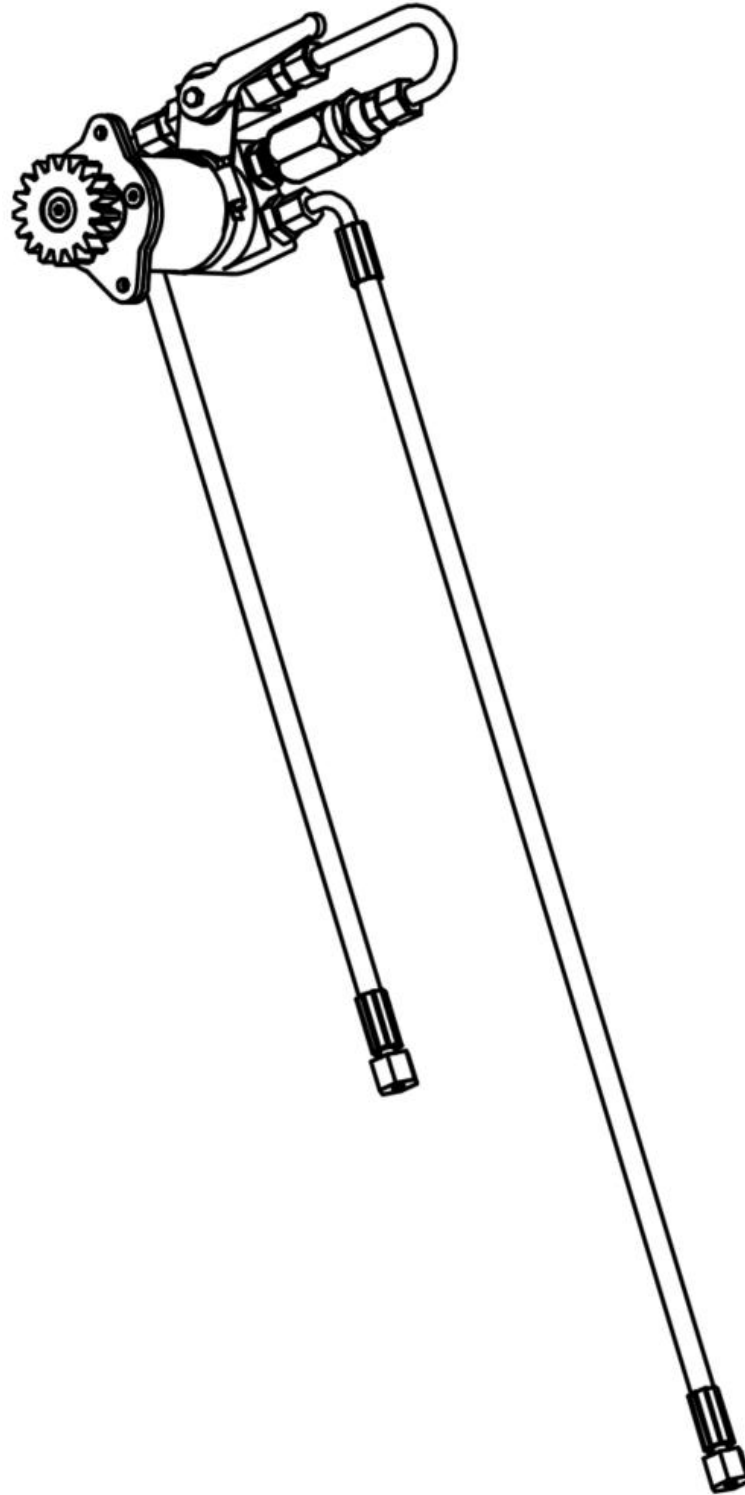


Item. Art.	Part No. T.-Nr.	Designation Beschreibung	Pcs Stck	Note Hinweis
1	SX01S100	Wheel suspension chain – Radaufhängungskette	1	
2	SX01S111	Tensioner guide casting – Spannführungs-Guss	2	
3	N2306	Spring – Feder	2	
4	SX01S180	Insert – Einsatz	1	
5	SX01S190	Pin – Bolzen	2	
6	SX01S151	Tensioner shaft casting – Spannwellen-Guss	1	
7	SX01S160	Guide pulley – Führungsrolle	2	
8	N2876	Spacer washer – Distanzscheibe	3	

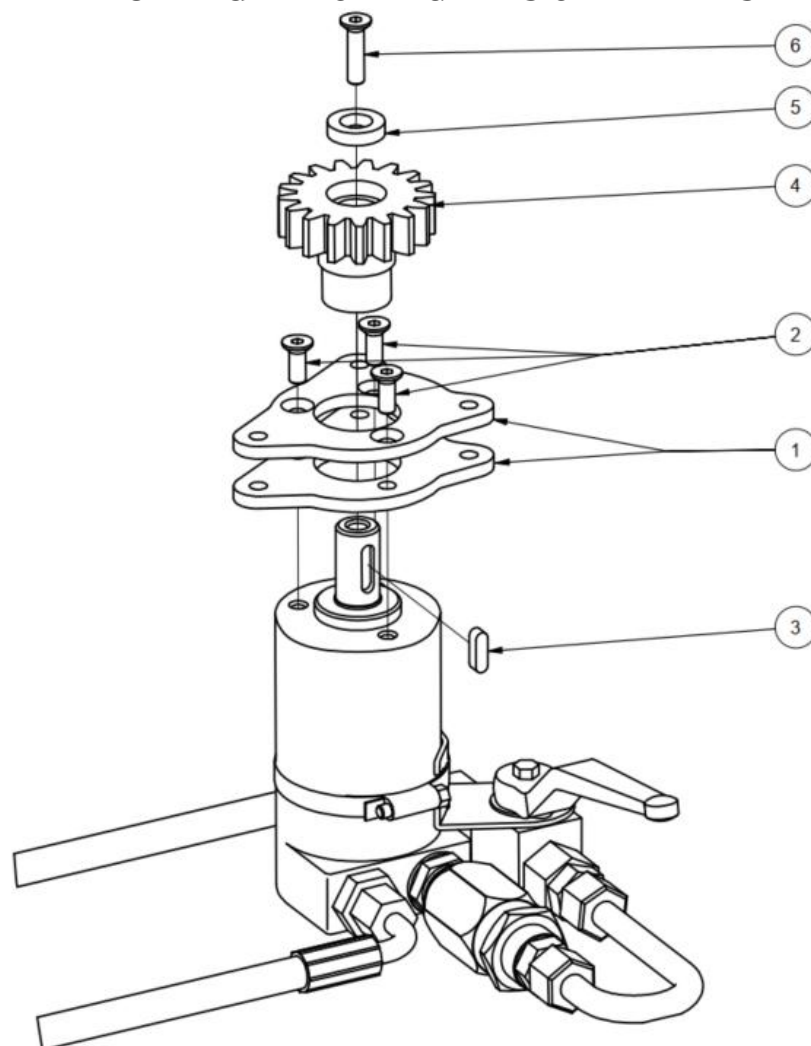
5. HYDRAULIC SYSTEM - HYDRAULIKSYSTEM

Item. Art.	Part No. T.-Nr.	Designation Beschreibung	Pcs Stck	Note Hinweis
13	N2741	Hydraulic T connection – T-Stück M16x1,5	2	
14	N2466	Neck XAL 9/16-M16x1,5 – Anschluss XAL 9/16-M16x1,5	2	
15	N2742	Neck XCAL 9/16-M16x1,5 – Anschluss XCAL 9/16-M16x1,5	2	
16	N2742	Neck XCAL 9/16-M16x1,5 – Anschluss XCAL 9/16-M16x1,5	2	
17	SX03S020	Hydraulic hose M14x1,5x485 – Hydraulikschlauch M14x1,5x485	1	
18	SX03S040	Hydraulic hose M16x1,5x370 – Hydraulikschlauch M16x1,5x370	1	
19	SX03S030	Hydraulic hose M16x1,5x420 – Hydraulikschlauch M16x1,5x420	1	
20	SX03S130	Hydraulic hose M16x1,5x1060 – Hydraulikschlauch M16x1,5x1060	1	
21	N2743	Banjo bolt M16x1,5 – Durchfluss-Schraube M16x1,5	1	
22	N1056	Seal washer – Ventildichtung 3/8	1	
23	N2814	O-ring - 44x2,5 – O-Ring 44x2,5	1	
24	SX02S180	Hydraulic tank cap – Hydrauliktankdeckel	1	
25	N2816	Drive Hydromotor OMM 40 – Hydromotor OMM 40 für Fahrantrieb	1	
26	N2522	O-ring 12x2 – O-Ring 12x2	1	
27	SX03S120	Neck M16x1,5;9/16" – Anschluss M16x1,5;9/16"	1	
28	N2853	Blanking plug VSD 10L/S – Blindstopfen mit O-Ring	2	
29	N2854	Union nut M16x1,5 – Überwurfmutter M16x1,5	2	
30	SX03S071	Filter neck – Filteranschluss	1	
31	1222210234	Bellows – Faltenbalg	1	
32	MD479	Hydraulic oil filter – Hydraulikölfilter	1	
33	MS03S030	Hydraulicpump PC6 – Pumpe PC6	1	

**5.1. HYDRAULICS OF THE WINCH ASSEMBLY - HYDRAULIK DER WINDE
BAUGRUPPE**

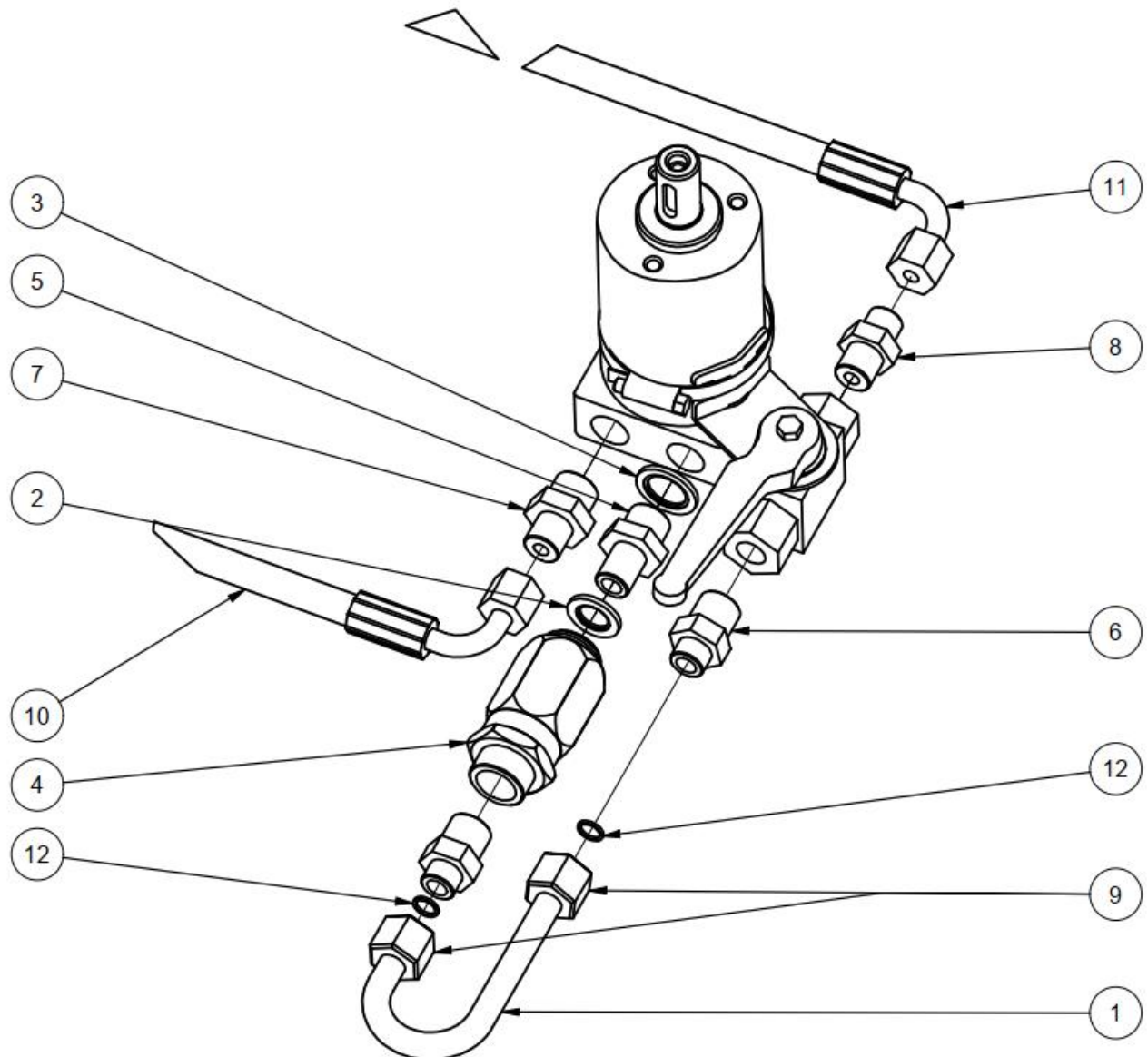


5.1.1. UPPER PART MONTAGE - MONTAGE DES OBERTEILES



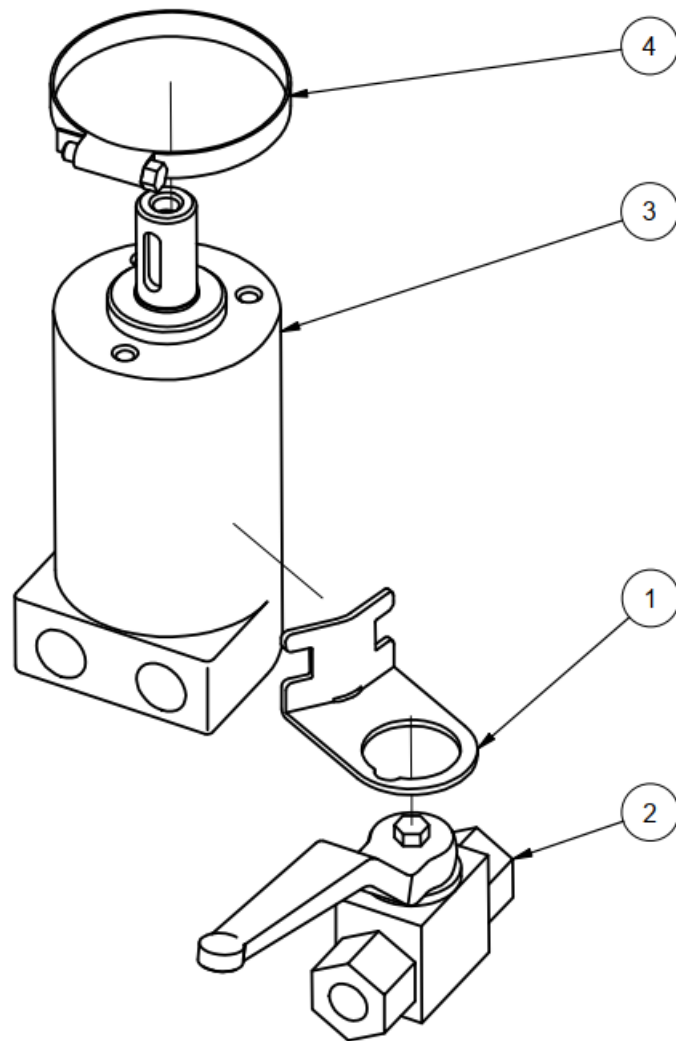
Item. Art.	Part No. T.-Nr.	Designation Beschreibung	Pcs Stck	Note Hinweis
1	SX02S571	OMM Flange – OMM-Flansch versenkt	2	
2	N912	Torx bolt M6x16 – Torx-Schraube M6x16	3	
3	N2959	Parallel key A 5x5x16 – Passfeder A 5x5x16	1	
4	SX02S620	Geared wheel 17 – Zahnrad 17	1	
5	1S02S038	Washer – Pumpenunterlegscheibe	1	
6	N807A	Torx bolt M6x20 – Torx-Schraube M6x20	1	

5.1.2. Lower part assembly - MONTAGE DES UNTEREN TEILS



Item. Art.	Part No. T.-Nr.	Designation Beschreibung	Pcs Stck	Note Hinweis
1	SX03S160	Hydromotor linkage – Hydromotor-Verbindung	1	
2	N2072	Seal GEM 1/4 – Dichtung GEM 1/4	1	
3	N1056	Seal GEM 3/8 – Dichtung GEM 3/8	1	
4	N3191	Regulating valve FMPU 1/4 – Drosselventil FMPU 1/4	1	
5	N2079	Neck G3/8 - G1/4 – Anschluss G3/8 – G1/4	1	
6	N3192	Neck G1/4 - M16x1,5 – Anschluss G1/4 M16x1,5	2	
7	N2087	Neck G3/8 - M14x1,5 – Anschluss G3/8 M14x1,5	1	
8	N2558	N2558 Neck G1/4 - M14x1,5 – Anschluss G1/4 M14x1,5	1	
9	N3194	Suited nut M16x1,5 – Überwurfmutter M16x1,5	2	
10	SX03S140	Hydraulic hose intake – Hydraulikschlauch Ansaugung	1	
11	SX03S150	Hydraulic hose reverse – Hydraulikschlauch Rücklauf	1	
12	N3193	Ring P-R 10L/S – Ring P-R 10L/S	2	

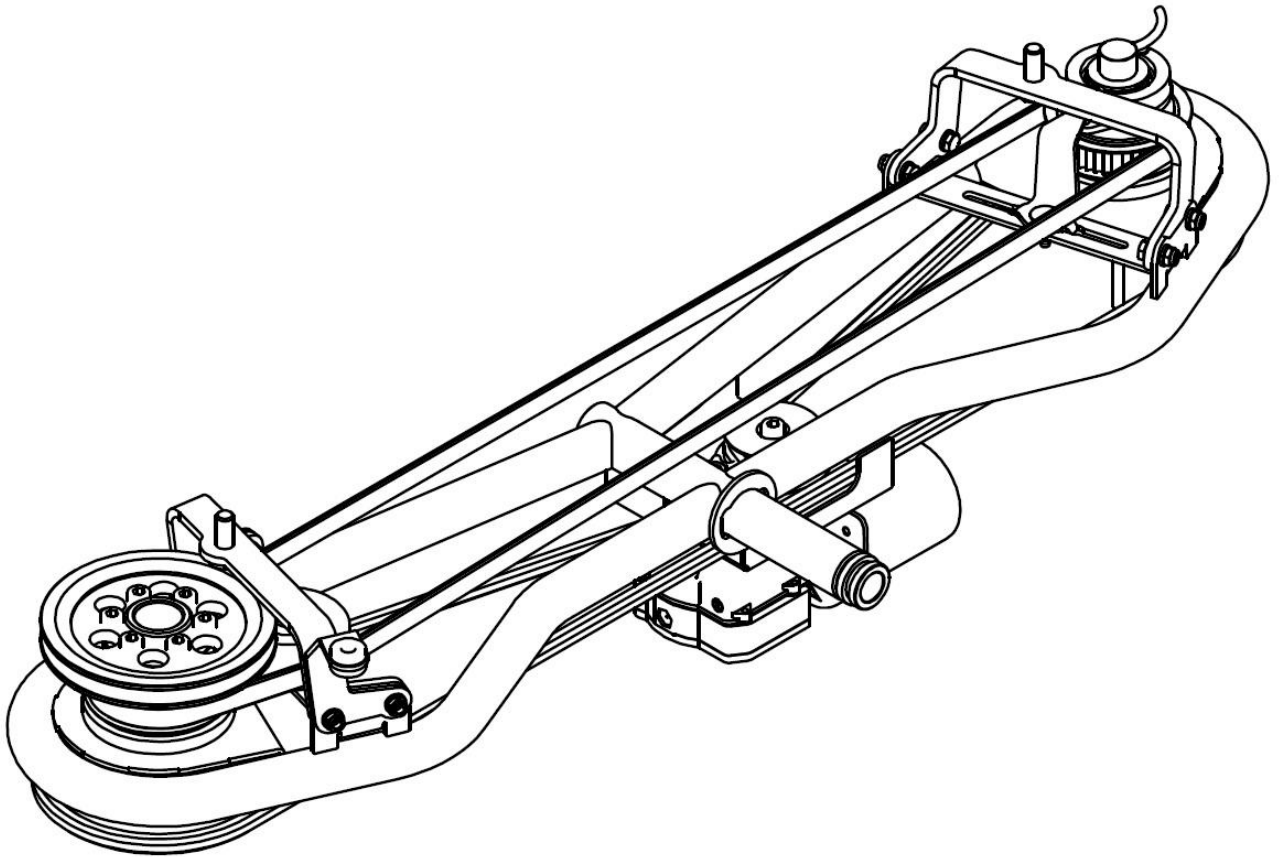
5.1.3. Lower part assembly II - MONTAGE DES UNTEREN TEILS II



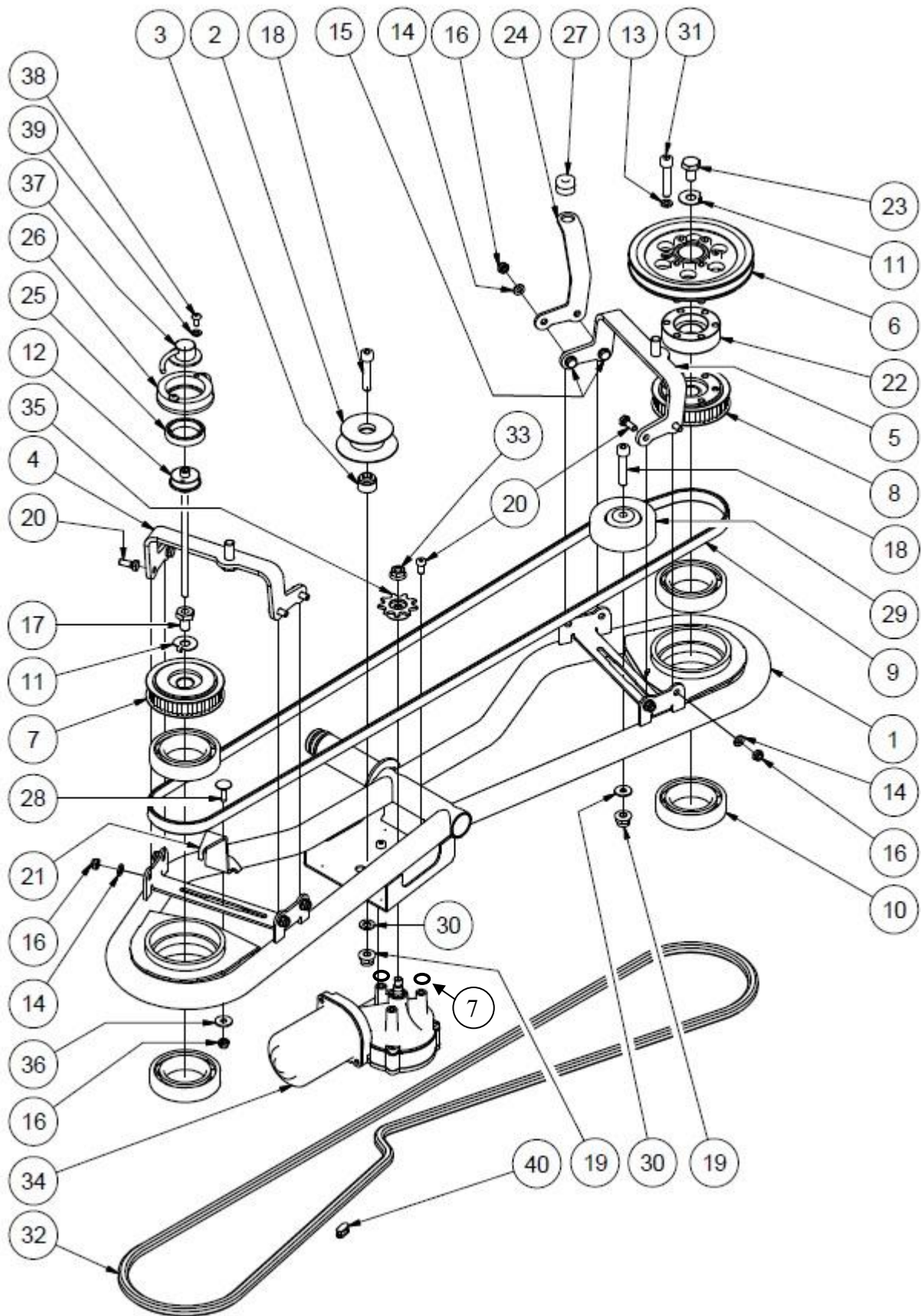
Item. Art.	Part No. T.-Nr.	Designation Beschreibung	Pcs Stck	Note Hinweis
1	SX03S170	Valve cantilever – Ventilkonsole	1	
2	N2744	Circular valve Pister G1/4 – Kugelventil Pister G1/4	1	
3	1W01S141	Hydromotor OMM32 – Hydromotor OMM32	1	
4	N2793	Steel clamp – Stahlschelle	1	

6. WING - FLÜGEL

6.1. RIGHT WING ASSEMBLY - RECHTER FLÜGEL



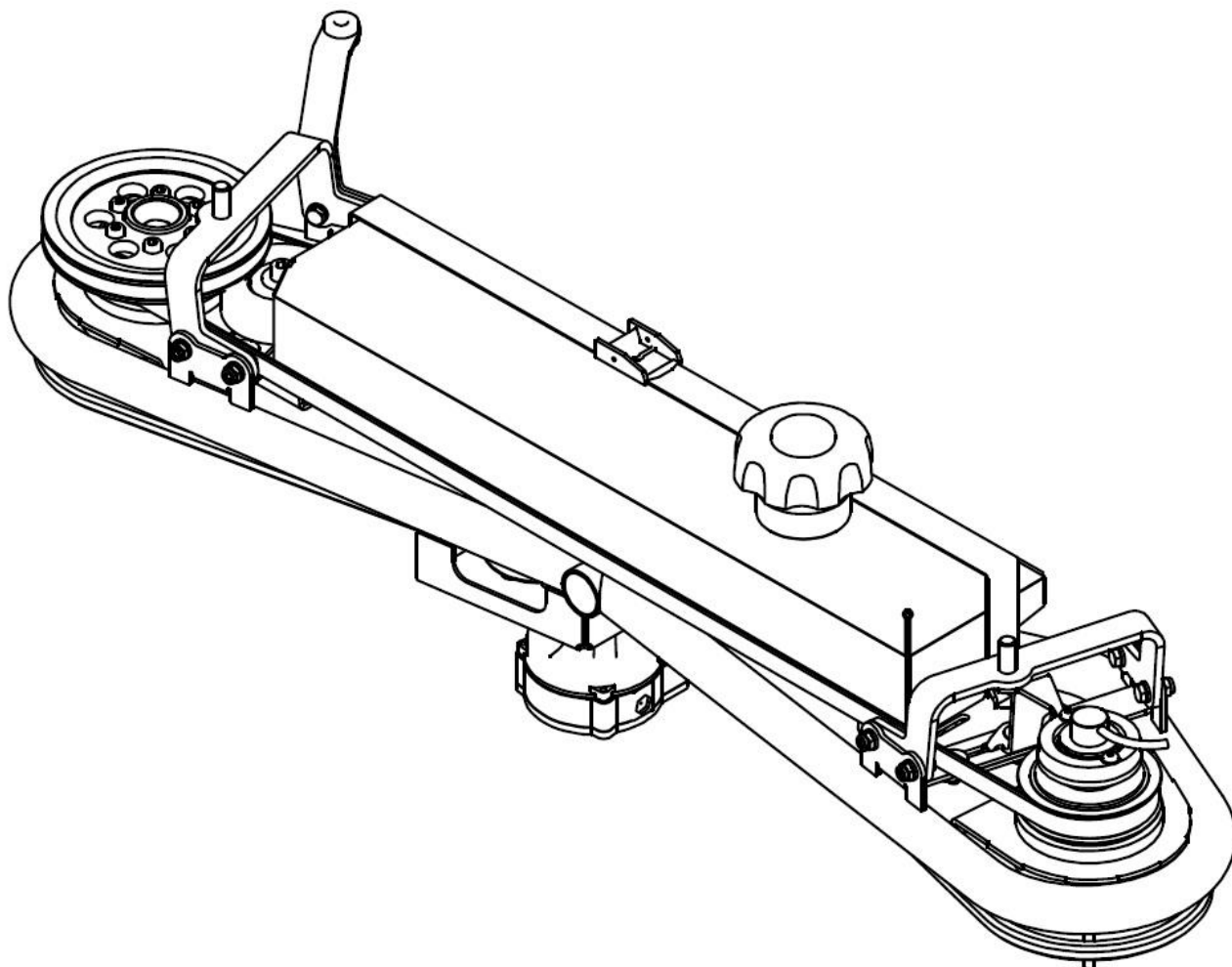
RIGHT WING EXPLODED VIEW - RECHTER FLÜGEL ZERFALL

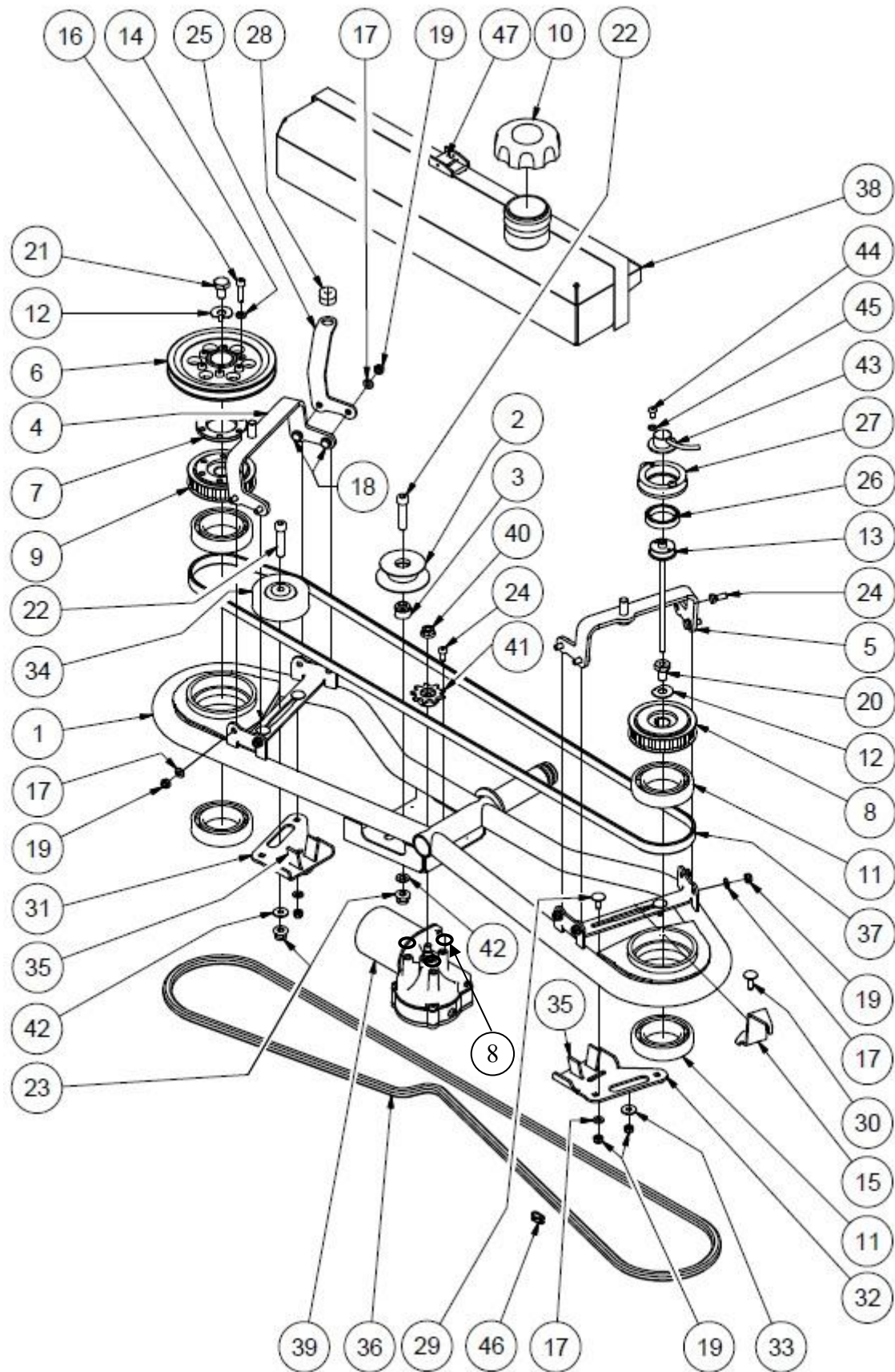


PARTS MANUAL SPIDER CROSS LINER EVO S

Item. Art.	Part No. T.-Nr.	Designation Beschreibung	Pcs Stck	Note Hinweis
1	SX04S010	Wing structure – Flügelstruktur	1	
2	1R01S170	Chain tensioner pulley – Kettenspannerrolle	1	
3	SX04S240	Pulley spacer ring – Rollen-Abstandsscheibe	1	
4	SX04S110	Cover bracket left – Abdeckungsbügel links	1	
5	SX04S040	Cover bracket right – Abdeckungsbügel rechts	1	
6	SX04S140	Pulley SPA 141 – Riemenscheibe SPA 141	1	
7	SX04S480	Washer DOGA – Unterlegscheibe DOGA	3	
8	SX04S030	Driving pulley GT – Antriebsscheibe GT	2	
9	N2710	Drive belt – Antriebsriemen	1	
10	N2684	Bearing SKF 6009 – Lager SKF 6009	4	
11	SX04S160	Locking washer – Sicherungsscheibe	2	
12	SX04S150	Angle encoder shaft – Encoderwelle	1	
13	N805	Spring washer M6x6,1x9,9x1,6 – Federscheibe M6x6,1x9,9x1,6	6	
14	N820	Washer M6x6,4x12x1,6 – Unterlegscheibe M6x6,4x12x1,6	8	
15	N806	Hex bolt M6x20 – Sechskantschraube M6x20	2	
16	N913	Self-locking nut M6 – Selbstsichernde Mutter M6	9	
17	SX04K010	Angle encoder bolt – Encoder-Schraube	1	
18	N2456	Allen screw M8x40 – Innensechskantschraube M8x40	2	
19	N2340	Flanged nut M8 – Flanschmutter M8	2	
20	N2040	Hex bolt M6x16 – Sechskantschraube M6x16	9	
21	SX04S220	Encoder bracket – Encoderhalter	1	
22	SX04S130	Pulley spacer thin – Rollenunterlegscheibe klein	1	
23	N2730	Hex bolt M10x1x16 – Sechskantschraube M10x1x16	1	
24	SX04S250	Cover bracket right – Abstützung rechts	1	
25	N2416	Bearing 61806-2Z – Lager 61806-2Z	1	
26	3K04S430	Encoder housing – Encodergehäuse	1	
27	N2435	Rubber grommet – Gummitülle	1	
28	N2320	Carriage bolt M6x16 – Wagenkopfschraube M6x16	1	
29	N2683	Pulley FAG – Spannrolle FAG	1	
30	N966	Large washer M8x8,4x24x2 – Großflächige Unterlegscheibe M8x8,4x24x2	2	
31	N2421	Imbus bolt M6x25 – Innensechskantschraube M6x25	6	
32	N3117	Steering chain Xliner – Lenkungskette Xliner	1	
33	SX06S130	Extension nut – Aufsteckmutter	1	
34	SX07S400	Steering servomotor right DOGA – Lenksservomotor rechts DOGA	1	PPI 133
	SX04S480	ME insert DOGA – ME Einsatz DOGA	1	
35	SX04S070	Steering sprocket Z9 – Kettenrad Z9	1	
36	N1089	Large washer M6x6,4x18x1,6 – Großflächige Unterlegscheibe M6x6,4x18x1,6	1	
37	N2787	Encoder – Encoder	1	
38	N2196	Button Socket Screw M5x8 – Linsenkopfschraube M5x8	2	
39	N821	Washer 5 – Unterlegscheibe 5	2	
40	N2862	Chain Conneting Link Xliner – Kettenverbindung Xliner	1	

6.2. LEFT WING ASSEMBLY - LINKER FLÜGEL

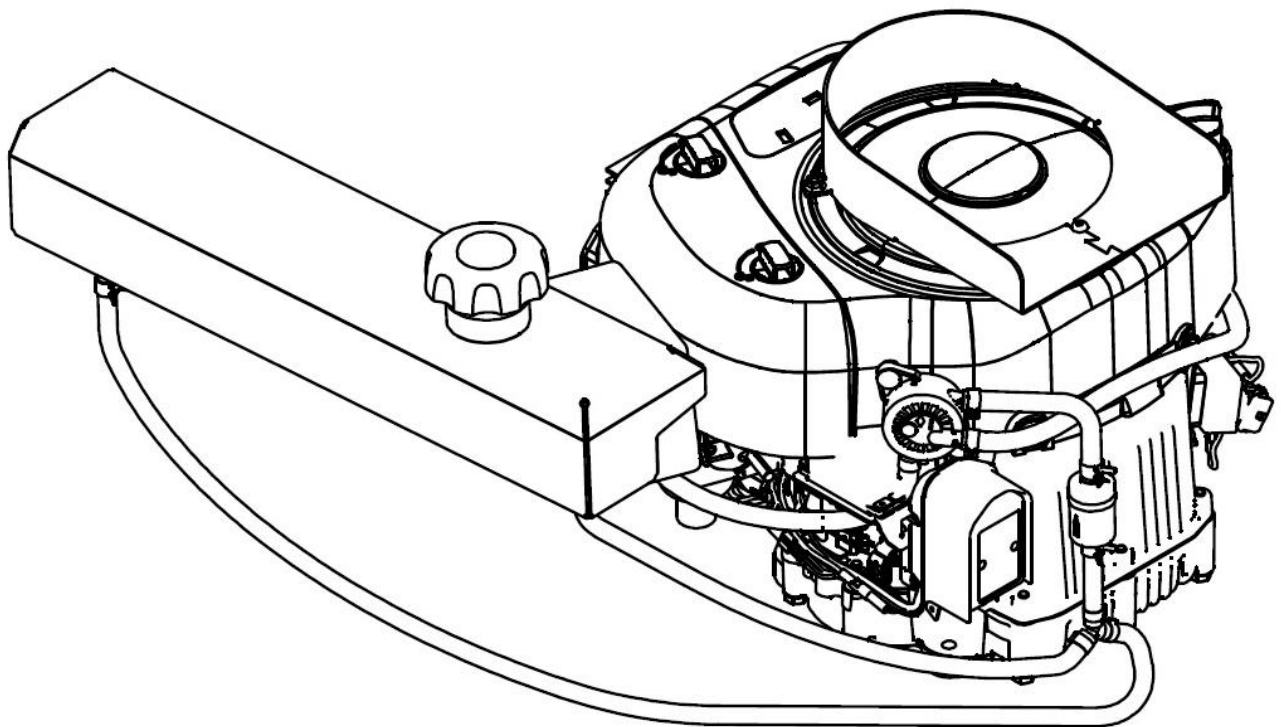


LEFT WING EXPLODED VIEW - LINKER FLÜGEL ZERFALL

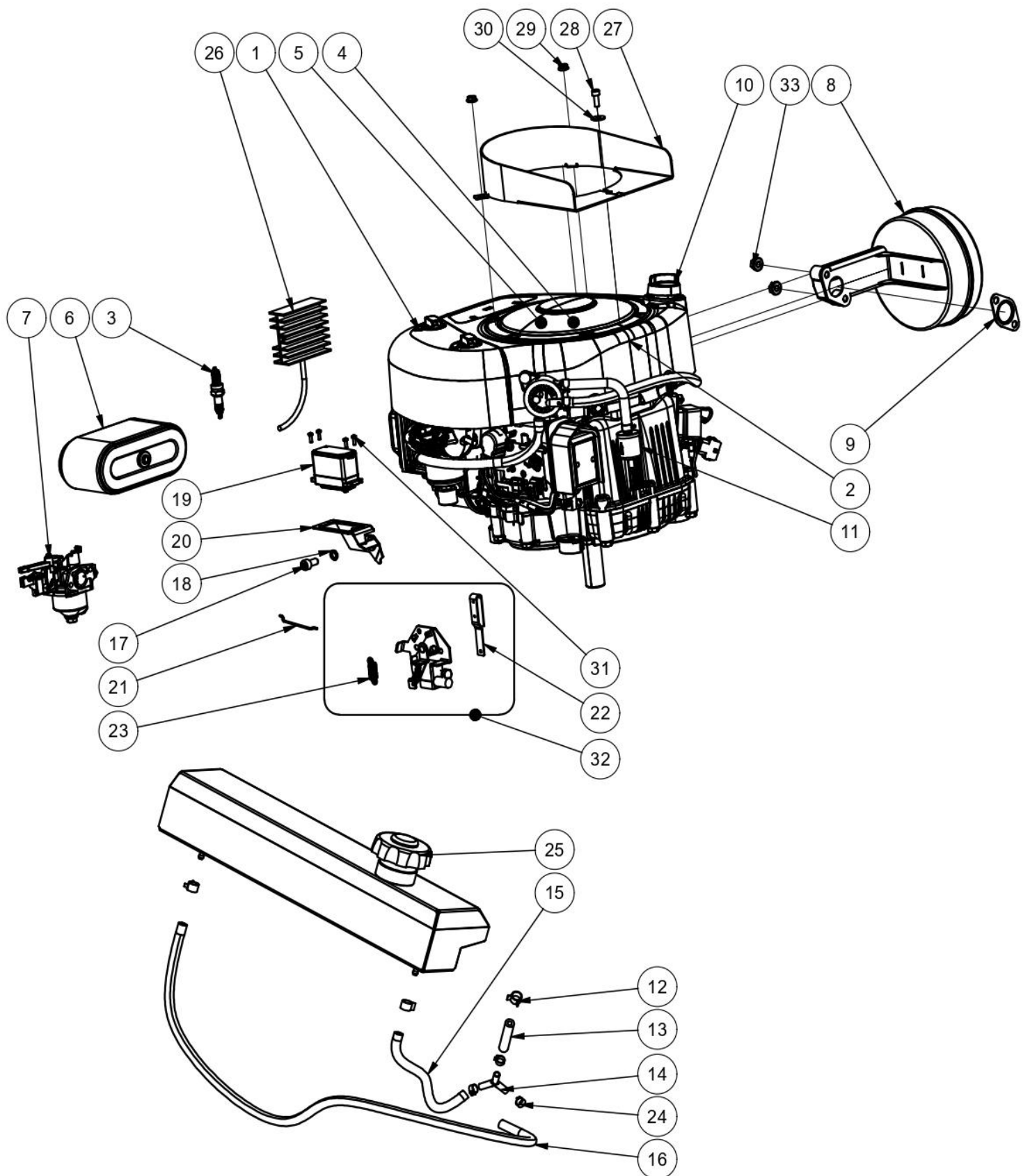
Item. Art.	Part No. T.-Nr.	Designation Beschreibung	Pcs Stck	Note Hinweis
1	SX04S010	Wing structure – Flügelstruktur	1	
2	1R01S170	Chain tensioner pulley – Kettenspannerrolle	1	

3	SX04S240	Pulley spacer ring – Rollen-Abstandsscheibe	1	
4	SX04S110	Cover bracket left – Abdeckungsbügel links	1	
5	SX04S040	Cover bracket right – Abdeckungsbügel rechts	1	
6	SX04S140	Pulley SPA 141 – Riemenscheibe SPA 141	1	
7	SX04S120	Pulley spacer thick – Rollenunterlegscheibe groß	1	
8	SX04S480	Washer DOGA – Unterlegscheibe DOGA	3	
9	SX04S030	Driving pulley GT5 48 – Antriebsscheibe GT5 48	2	
10	SX04K020	Fuel cap – Tankdeckel	1	
11	N2684	Bearing SKF 6009 – Lager SKF 6009	4	
12	SX04S160	Locking ring – Sicherungsring	2	
13	SX04S150	Angle encoder shaft – Encoderwelle	1	
14	N805	Spring washer M6x6,1x9,9x1,6 – Federscheibe M6x6,1x9,9x1,6	6	
15	SX04S220	Encoder bracket – Encoderhalter	1	
16	N911	Allen screw M6x35 – Innensechskantschraube M6x35	6	
17	N820	Washer M6x6,4x12x1,6 – Unterlegscheibe M6x6,4x12x1,6	12	
18	N806	Hex bolt M6x20 – Sechskantschraube M6x20	2	
19	N913	Self-locking nut M6 – Selbstsichernde Mutter M6	12	
20	SX04K010	Angle encoder screw – Encoder-Schraube	1	
21	N2730	Hex bolt M10x16 – Sechskantschraube M10x16	1	
22	N2456	Imbus bolt M8x40 – Innensechskantschraube M8x40	2	
23	N2340	Flanged nut M8 – Flanschmutter M8	2	
24	N2040	Hex bolt M6x16 – Sechskantschraube M6x16	9	
25	SX04S260	Cover bracket left – Abstützung links	1	
26	N2416	Bearing SKF 61806-2Z – Lager SKF 61806-2Z	1	
27	3K04S430	Encoder housing – Encodergehäuse	1	
28	N2435	Rubber grommet – Gummitülle	1	
29	N2320	Carriage bolt M6x16 – Wagenkopfschraube M6x16	4	
30	N2318	Carriage bolt M6x20 – Wagenkopfschraube M6x20	1	
31	SX04S280	Fuel tank bracket left – Tankbügel links	1	
32	SX04S290	Fuel tank bracket right – Tankbügel rechts	1	
33	N1089	Large washer M6x6,4x18x1,6 – Großflächige Unterlegscheibe M6x6,4x18x1,6	1	
34	SX04S310	Pulley FAG – Spannrolle FAG	1	
35	SX04S170	Tank pad – Tankunterlage	2	
36	N3117	Steering chain Xliner – Lenkungskette Xliner	1	
37	N2710	Drive belt – Antriebsriemen	1	
38	SX04S200	Fuel tank – Kraftstofftank	1	
39	SX07S390	Steering servomotor Left DOGA – Lenksservomotor links DOGA	1	PPI 133
	SX04S480	ME insert DOGA – ME Einsatz DOGA	1	
40	SX06S130	Extension nut – Aufsteckmutter	1	
41	SX04S070	Steering sprocket Z9 – Kettenrad Z9	1	
42	N966	Large washer M8x8,4x24x2 – Großflächige Unterlegscheibe M8x8,4x24x2	2	
43	N2787	Encoder – Encoder	1	
44	N2196	Button Socket Screw M5x8 – Linsenkopfschraube M5x8	2	
45	N821	Washer 5 – Unterlegscheibe 5	2	
46	N2862	Chain Conneting Link Xliner – Kettenverbindung Xliner	1	
47	SX04S180	Tank strap with buckle 360 mm – Tankgurt mit Schnalle 360 mm	1	

7. ENGINE - MOTOR

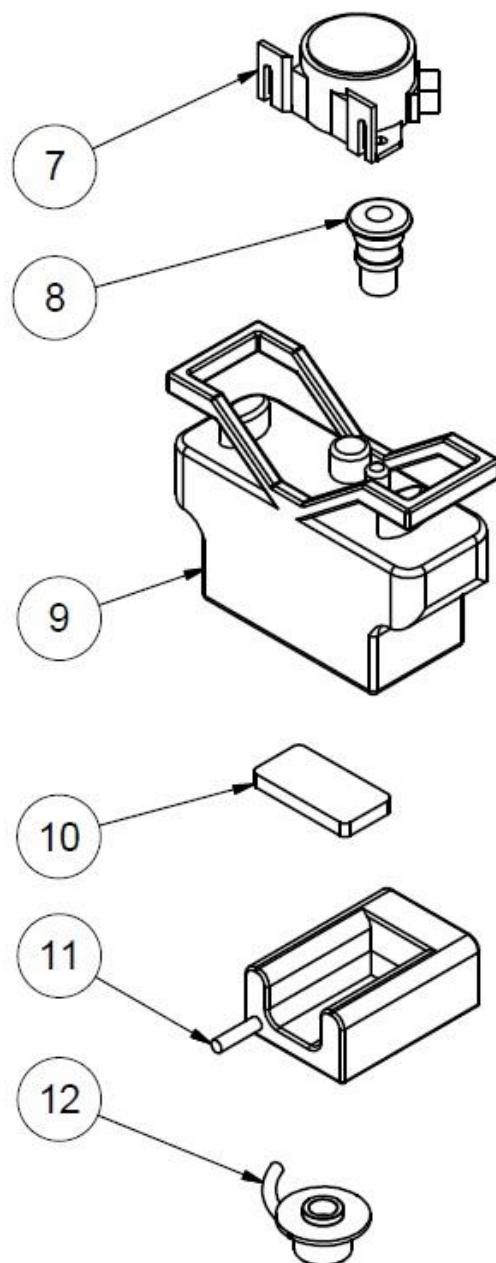
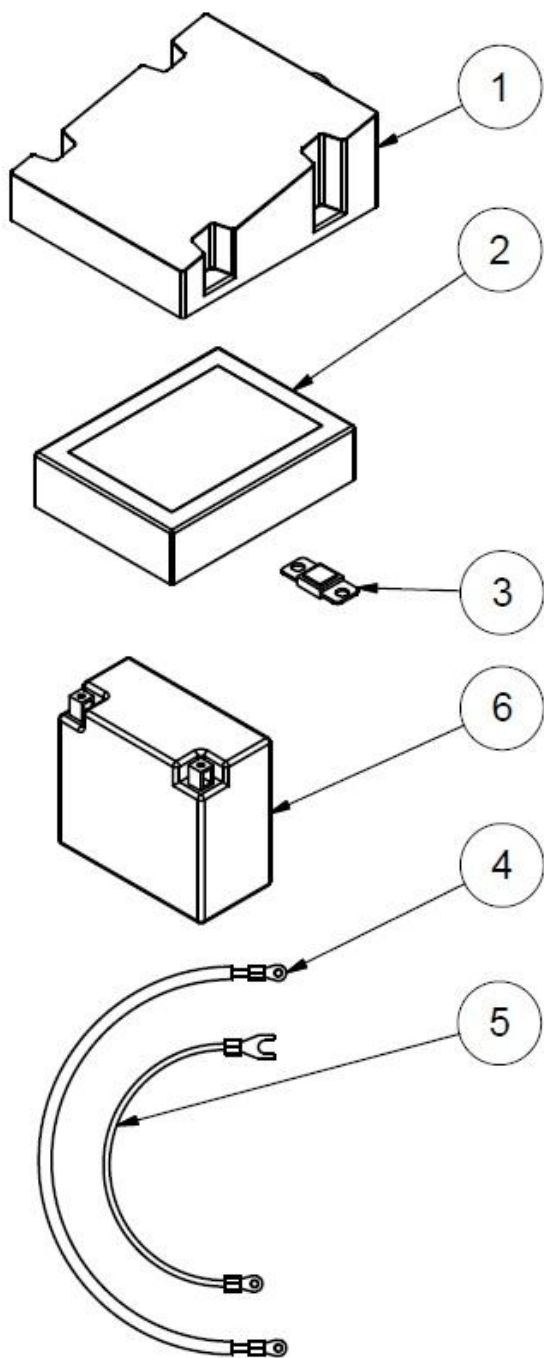


7.1. ENGINE EXPLODED VIEW - MOTOR ZERFALL



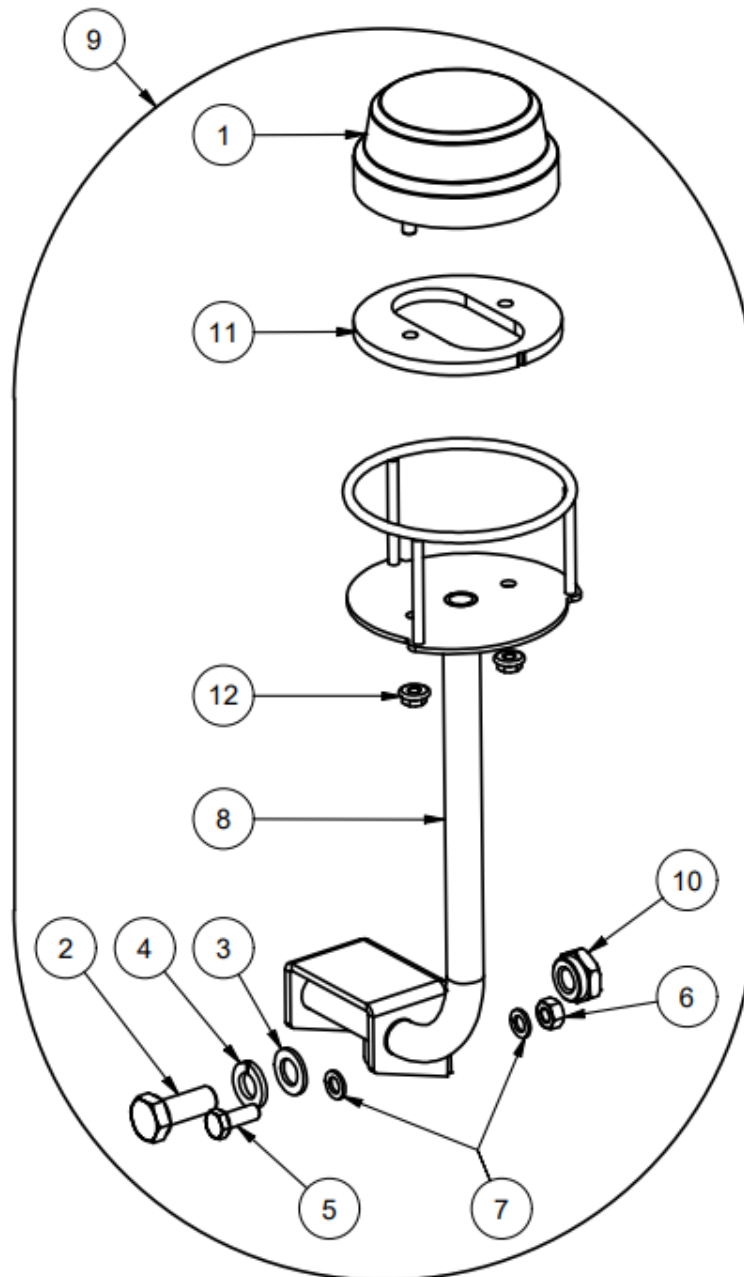
PARTS MANUAL SPIDER CROSS LINER EVO S

Item. Art.	Part No. T.-Nr.	Designation Beschreibung	Pcs Stck	Note Hinweis
1	2	3	4	5
1	SX05K010	Honda engine GXV 390 complete – Honda Motor GXV 390 komplett	1	
2	N2829	Starter Honda GXV 390 – Anlasser Honda GXV 390	1	31200-ZF5-L32
3	N2828	Spark plug GXV 390 – Zündkerze GXV 390	1	98079-55876
4	N2827	Charging coil GXV 390 – Ladespule GXV 390	1	31630-ZF5-V01
5	N2826	Ignition coil GXV 390 – Zündspule GXV 390	1	30500-Z1E-801
6	N2825	Airfilter GXV 390 – Luftfilter GXV 390	1	17210-Z1E-801
7	N2824	Carburettor GXV 390 – Vergaser GXV 390	1	16100-Z1EV45
8	SX05S080	Exhaust 2023 – Auspuff 2023	1	PPI 168
9	SX05S140	Exhaust gasket – Auspuffdichtung	1	PPI 168
10	N2823	Dipstick GXV 390 – Ölmesstab GXV 390	1	15600-Z5N800
11	1S03S140	Fuel filter – Kraftstofffilter	1	
12	791850	Fuel line clamp – Schlauchschelle	3	
13	N2820	Fuelline – Kraftstoffschlauch	1	65 mm
14	N2223	Fuelline splitter Y – Y-Schlauchverbinder	1	
15	N2819	Fuel line I – Kraftstoffschlauch I	1	270 mm
16	N2480	Fuel line II – Kraftstoffschlauch II	1	400 mm
17	N927	Imbus bolt M8x16 – Innensechskantschraube M8x16	1	
18	N826	Spring washer 8 – Federring 8	4	
19	SX07S160	Throttle servomotor – Gas-Servomotor	1	
20	SX05S020	Throttle servomotor bracket – Halterung für Gas-Servomotor	1	
21	SX05S050	Throttle rod – Gasgestänge	1	
22	SX05S010	Throttle servo lever – Gashebel	1	
23	N2724	Spring – Zugfeder	1	
24	N2207	Clamp 11 – Schelle Cobra 11	3	
25	SX04K020	Tank cap – Tankdeckel	1	
26	N2846	Rectifier regulator Honda – Gleichrichter-Regler Honda	1	31750-Z0A821
27	SX05S060	Engine intake collar – Ansaugstutzen Motor	1	nl
28	N2753	Allen screw M6x14 – Innensechskantschraube M6x14	1	
29	N2748	Collar Nut M6 – Bundmutter M6	2	
30	N1089	Large washer 6 – Unterlegscheibe groß 6	1	
31	N3061	Half-round screw M3x10 – Linsenkopfschraube M3x10	4	
32	SX05K020	Gas control bracket complete – Halterung Gasbedienung komplett	1	Included item. 22 and 23 / Vč. poz. 22 a 23
33	N2340	Nut M8 – Mutter M8	2	

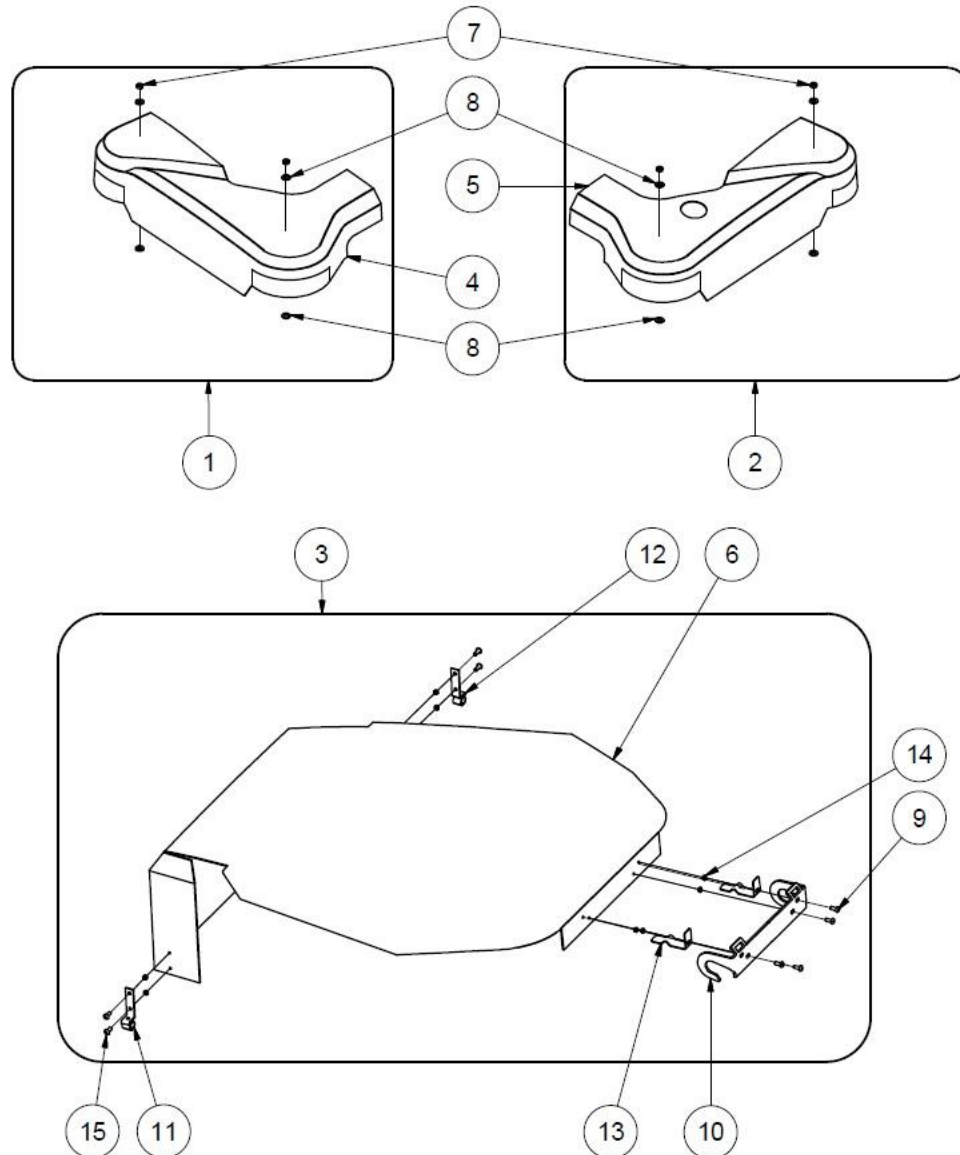
8. ELECTRONICS - ELEKTRONIK

Item. Art.	Part No. T.-Nr.	Designation Beschreibung	Pcs Stck	Note Hinweis
1	2	3	4	5
1	SX07S040.1	Receiver EU 870Mhz – Empfänger EU 870Mhz	1	
1	SX07S050.1	Receiver US/CAN/AUS 915Mhz – Empfänger US/CAN/AUS 915Mhz	1	
1	SX07S190.1	Receiver JAPAN 429Mhz – Empfänger JAPAN 429Mhz	1	
2	SX07S220	Control unit + main harness EU/USA/CAN/AUS – Steuergerät + Hauptkabelbaum EU/USA/CAN/AUS	1	
3	N2830	Fuse 40 A – Sicherung 40 A	1	
4	N2831	Battery connection cable - starter – Batterieverbindungskabel - Anlasser	1	73 cm
5	N2832	Battery connection cable - ground – Batterieverbindungskabel - Masse	1	29 cm
6	N2747	Battery Exide YT12B-BS, 12V/10Ah – Batterie Exide YT12B-BS, 12V/10Ah	1	
7	1N02S071	Horn – Hupe	1	
8	1N02S020	Stop button – Stopptaste	1	
9	SX07S040.2	Remote control EU 870 Mhz – Fernbedienung EU 870 Mhz	1	
	SX07S050.2	Remote control US/CAN/AUS 915 Mhz – Fernbedienung US/CAN/AUS 915 Mhz	1	
	SX07S190.2	Remote control JAPAN 429Mhz – Fernbedienung JAPAN 429Mhz	1	
10	N2970	RC Battery – Fernbedienungsbatterie	1	
11	N2999	RC battery charger – Ladegerät für Fernbedienungsbatterie	1	
12	N2787	Encoder – Encoder	2	

9. BEACON - LICHTTURM




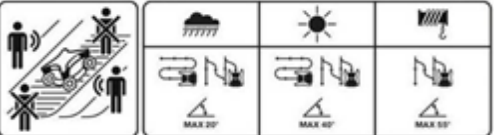


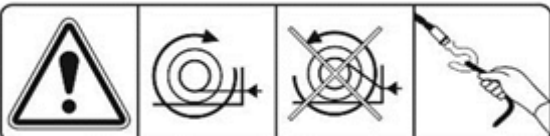
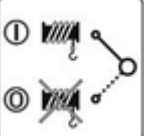
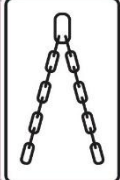







Item. Art.	Part No. T.-Nr.	Designation Beschreibung	Pcs Stck	Note Hinweis
1	1B01S021	Beacon – Blitzlicht	1	
2	N872	Hex bolt M10x25 – Sechskantschraube M10x25	1	
3	N838	Washer 10 – Unterlegscheibe 10	1	
4	N845	Spring washer 10 – Federscheibe 10	1	
5	N2040	Hex bolt M6x16 – Sechskantschraube M6x16	1	
6	N913	Self-locking nut M6 – Selbstsichernde Mutter M6	1	
7	N820	Washer 6 – Unterlegscheibe 6	2	
8	SX02S761	Beacon bracket – Halter für Blitzlicht	1	
9	SX02K020	Beacon set – Blitzlicht-Set	1	
10	SL02S030	Beacon nut – Mutter für Blitzlicht	1	
11	1B01S100	Turn signal washer – Unterlegscheibe Blinker	1	
12	N2535	Flanged nut M5 – Flanschmutter M5	2	

10. OTHERS – SONSTIGES**10.1. COVERS - MOTORHAUBE**

Item. Art.	Part No. T.-Nr.	Designation Beschreibung	Pcs Stck	Note Hinweis
1	SX04K160	Left cover set EVO – Linke Abdeckung komplett EVO	1	
2	SX04K170	Right cover set EVO – Rechte Abdeckung komplett EVO	1	
3	SX02K150	Engine cover set – Motorabdeckung komplett	1	
4	SX04S050	Left Cover – Linke Abdeckung	1	Without stickers / Ohne Aufkleber
5	SX04S060	Right cover – Rechte Abdeckung	1	
6	SX02S140	Engine cover yellow – Motorabdeckung gelb	1	
7	N906	Nut M10 – Mutter M10	4	
8	N924	Washer flat 10 – Flache Scheibe 10	8	
9	N2817	Allen screw M4x12 – Linsenkopfschraube Innensechskant M4x12	4	
10	SX02S220	Engine hood hinge – Motorhaubenscharnier	1	
11	SX02K130	Bonnet holder right – Halter Motorhaube rechts	1	
12	SX02K140	Bonnet holder left – Halter Motorhaube links	1	
13	SX02S200	Bonnet lock – Verriegelung Motorhaube	2	
14	N2010	Self locking nut M4 – Selbstsichernde Mutter M4	8	

10.2. STICKERS – AUFKLEBER

Part No. T.-Nr.	Symbol	Pcs
		Stck
SXP010		1
SXP012		1
SXP022		4
SXP005		1
SXP005_Lite		1
SXP004		1
SXP001		1
SXP003		1
SXP008		4
SXP023.1 (LEFT)		1
SXP023.2 (RIGHT)		1
SXP024.2		1

SXP020		1
SXP021		8

10.3. ACCESORIES - ZUBEHÖR

Item. Art.	Part No. T.-Nr.	Designation Beschreibung	Pcs Stck
-	1S07S134	AGM/GEL battery charger – AGM/GEL Batterieladegerät	
-	NA01A	Drive-up ramp 1500 – Auffahrrampe gebogen Paar 1500	
-	NA02	Drive-up ramp 2000 – Auffahrrampe gebogen Paar 2000	
-	N9999.9	Chain Spray INTERFLON – Kettenspray INTERFLON	Available only for Czech Republic
-	N9999.12	AC-DC adapter 230V/12V – AC-DC Adapter 230V/12V	