

REMOTE CONTROLLED MOWER - CORTACÉSPED CON CONTROL REMOTO



PARTS MANUAL MANUAL DE REPUESTOS

SPIDER CROSS LINER EVO **S**

s.n. 0001 -

Revision / Publicación : 26.2.2026



DVOŘÁK – svahové sekačky s.r.o.

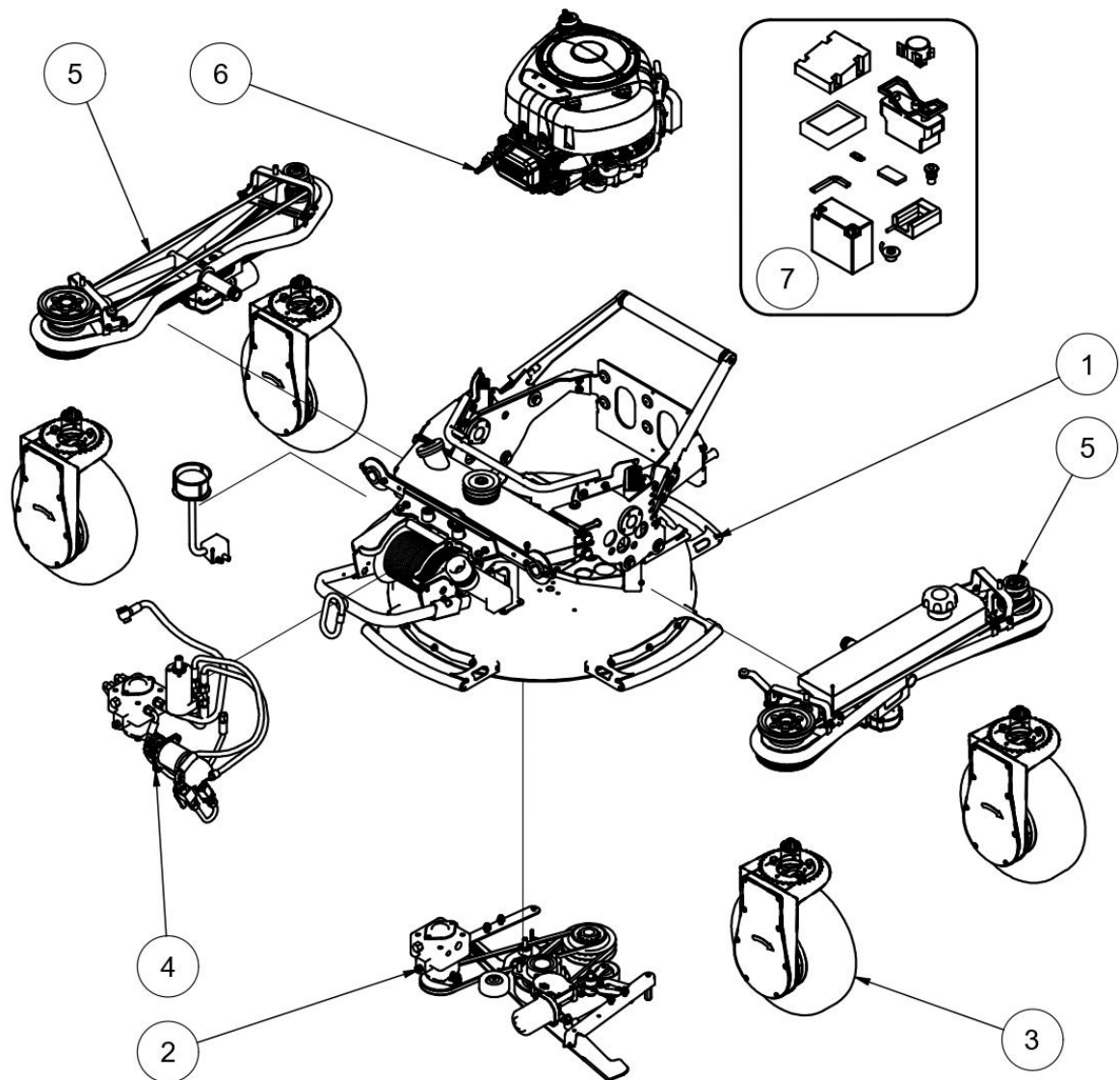
Pohled 277, 582 21 Pohled, Česká republika

+420 564 036 099, info@spider-cz.com, www.spider-cz.com

Contents - Contenido

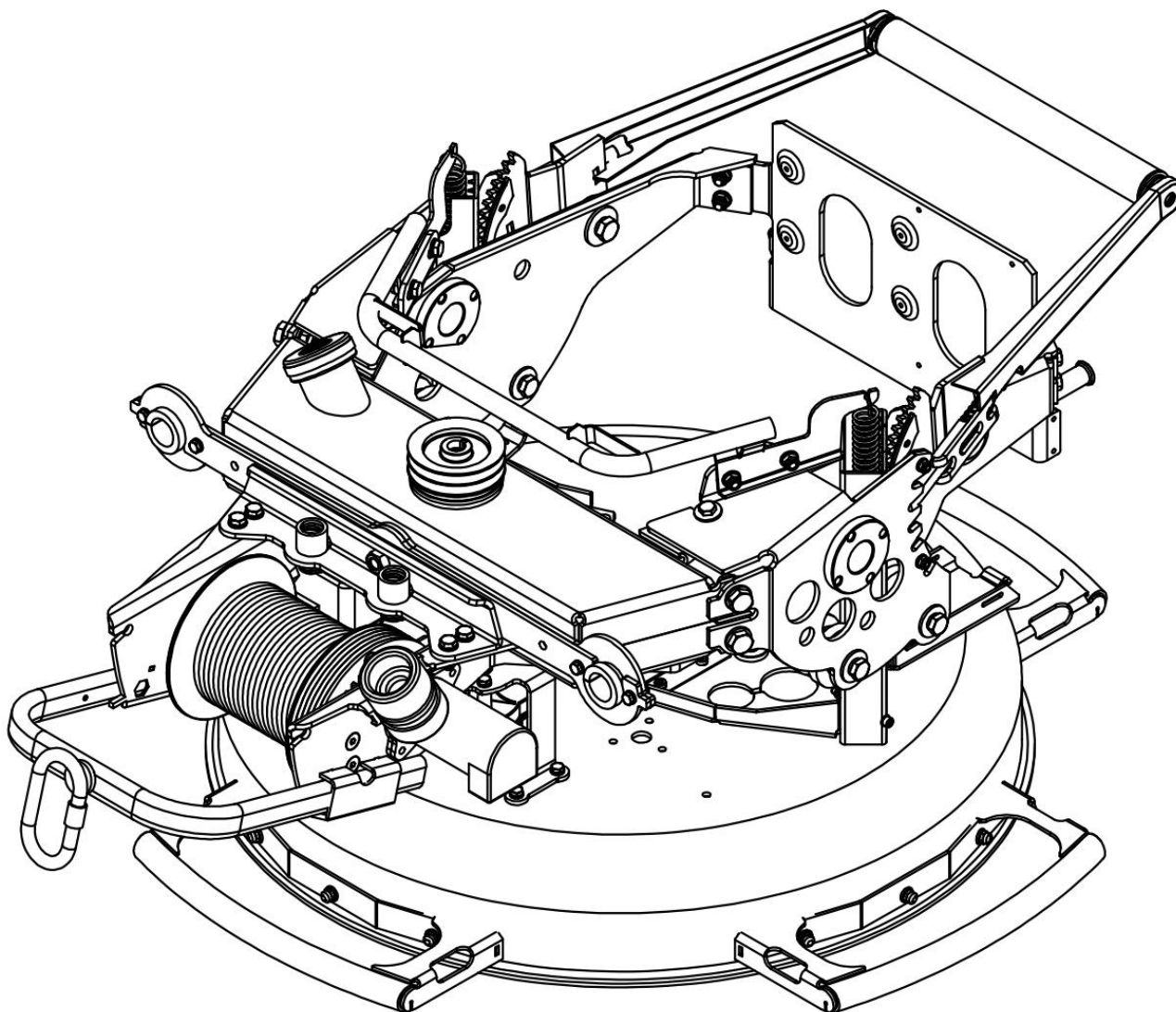
0. ASSEMBLIES - ASAMBLEAS	3
1. CHASSIS – CHASIS	4
1.1. CHASSIS EXCLODED VIEW - ŠASI ROZPAD	4
1.1.1. WINCH ASSEMBLY - CONJUNTO DEL CABRESTANTE	7
1.1.2. LEFT ELEVATION BRACKET – SOPORTE DE ELEVACIÓN IZQUIERDO.....	9
2. DRIVE ASSEMBLY - CONJUNTO DE TRANSMISIÓN	11
2.1. BRACKET FOR CONTROL UNITS ASSEMBLY – SOPORTE PARA EL MONTAJE DE UNIDADES DE CONTROL.....	12
2.2. BUMPER – PARACHOQUES.....	13
3. MOWING UNIT - UNIDAD DE CORTE	14
3.1. MOWING UNIT EXPLODED VIEW - VISTA DETALLADA DE LA UNIDAD DE CORTE.....	15
3.2. BLADE SET - JUEGO DE CUCHILLAS.....	17
3.3. HYDRAULIC PUMP PULLEY ASSEMBLY – CONJUNTO DE POLEA DE BOMBA HIDRÁULICA	18
3.4. CLUTCH PULLEY ASSEMBLY - CONJUNTO DE POLEA DE EMBRAGUE	20
4. WHEEL SUSPENSION - SUSPENSIÓN DE RUEDAS	22
4.1. WHEEL SUSPENSION EXPLODED VIEW - VISTA DETALLADA DE LA SUSPENSIÓN DE LA RUEDA ...	23
4.1.1. WHEEL CHAIN ASSEMBLY - CONJUNTO DE CADENA DE RUEDA.....	25
5. HYDRAULIC SYSTEM – SISTEMA HIDRÁULICO	26
5.1. HYDRAULICS OF THE WINCH ASSEMBLY – SISTEMA HIDRÁULICO DEL CONJUNTO DEL CABRESTANTE.....	28
5.1.1. UPPER PART MONTAGE - MONTAJE DE LA PARTE SUPERIOR.....	29
5.1.2. LOWER PART ASSEMBLY - CONJUNTO DE LA PARTE INFERIOR.....	30
5.1.3. Lower part assembly II - Conjunto de la parte inferior II	31
6. WING - ALA.....	32
6.1. RIGHT WING ASSEMBLY - MONTAJE DEL LADO DERECHO.....	32
RIGHT WING EXPLODED VIEW - VISTA EXPLOSIONADA DEL LADO DERECHO	33
6.2. LEFT WING ASSEMBLY - ENSAMBLADO DEL ALA IZQUIERDA.....	35
LEFT WING EXPLODED VIEW - VISTA EXPLOSIVA DEL ALA IZQUIERDA.....	36
7. ENGINE - MOTOR	38
7.1. ENGINE EXPLODED VIEW - VISTA DETALLADA DEL MOTOR.....	39
8. ELECTRONICS – ELECTRÓNICA	41
9. BEACON - FARO LUMINOSO	43
10. OTHERS – OTROS	44
10.1. COVERS - PORTADAS	44
10.2. STICKERS – PEGATINAS	45
10.3. ACCESORIES - ACCESORIOS	46

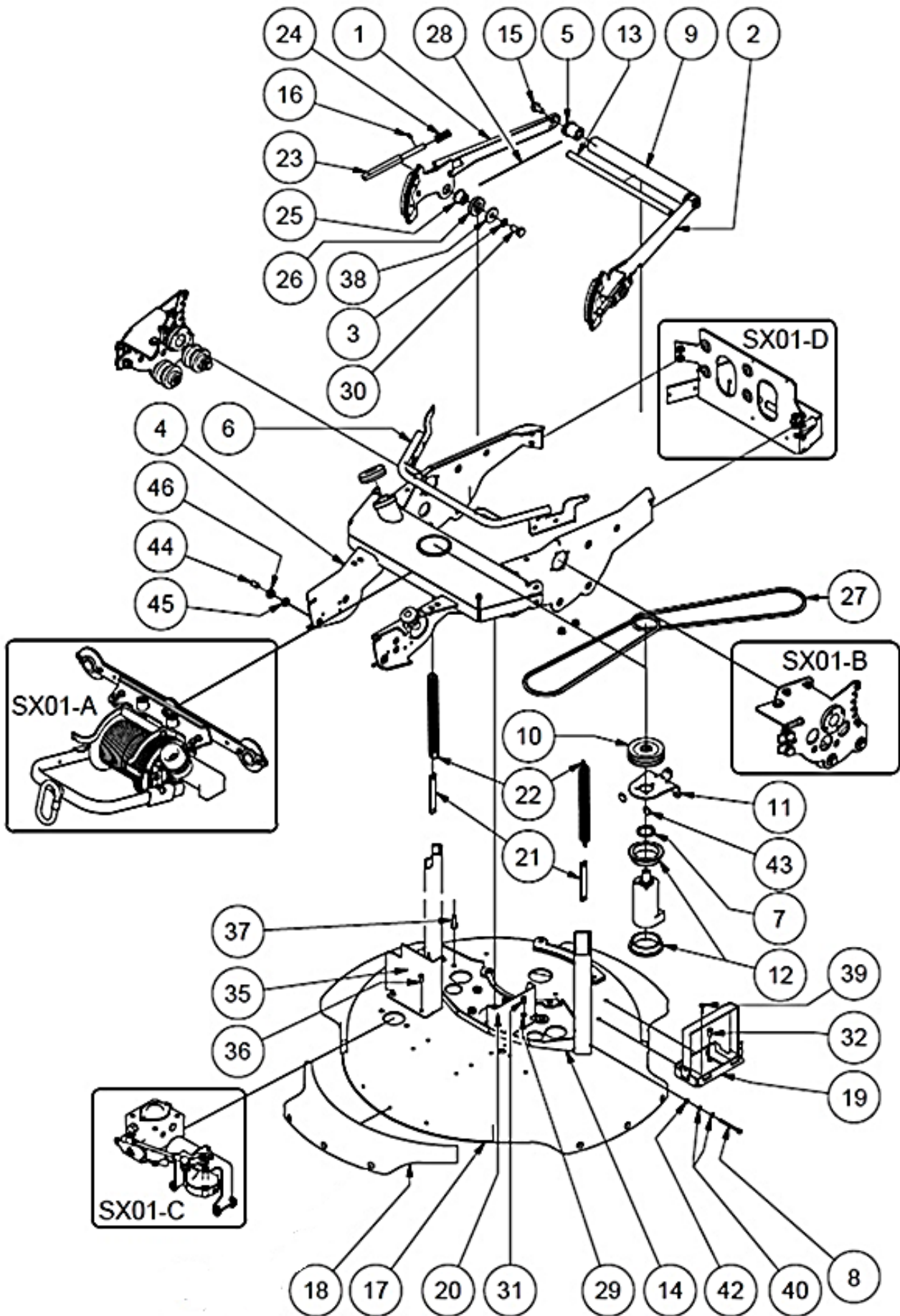
0. ASSEMBLIES - ASAMBLEAS



Item. Art.	Part № # de parte	Designation Parte	Pcs Cant.	Note Nota
1	SX02S020	Mowingdeck - Plataforma de corte	1	
2	-	Mowing unit - Unidad de corte	-	
3	SX01K002/ SX01K012	Wheel suspension - Suspensión de ruedas	4	
4	-	Hydraulics - Hidráulica	-	
5	SX04S010	Wing - Ala	2	
6	SX05K010	Engine - Motor	1	
7	-	Electronics - Electrónica	-	
8	SX02K020.1	Beacon - Faro Luminoso	1	

1. CHASSIS – CHASIS

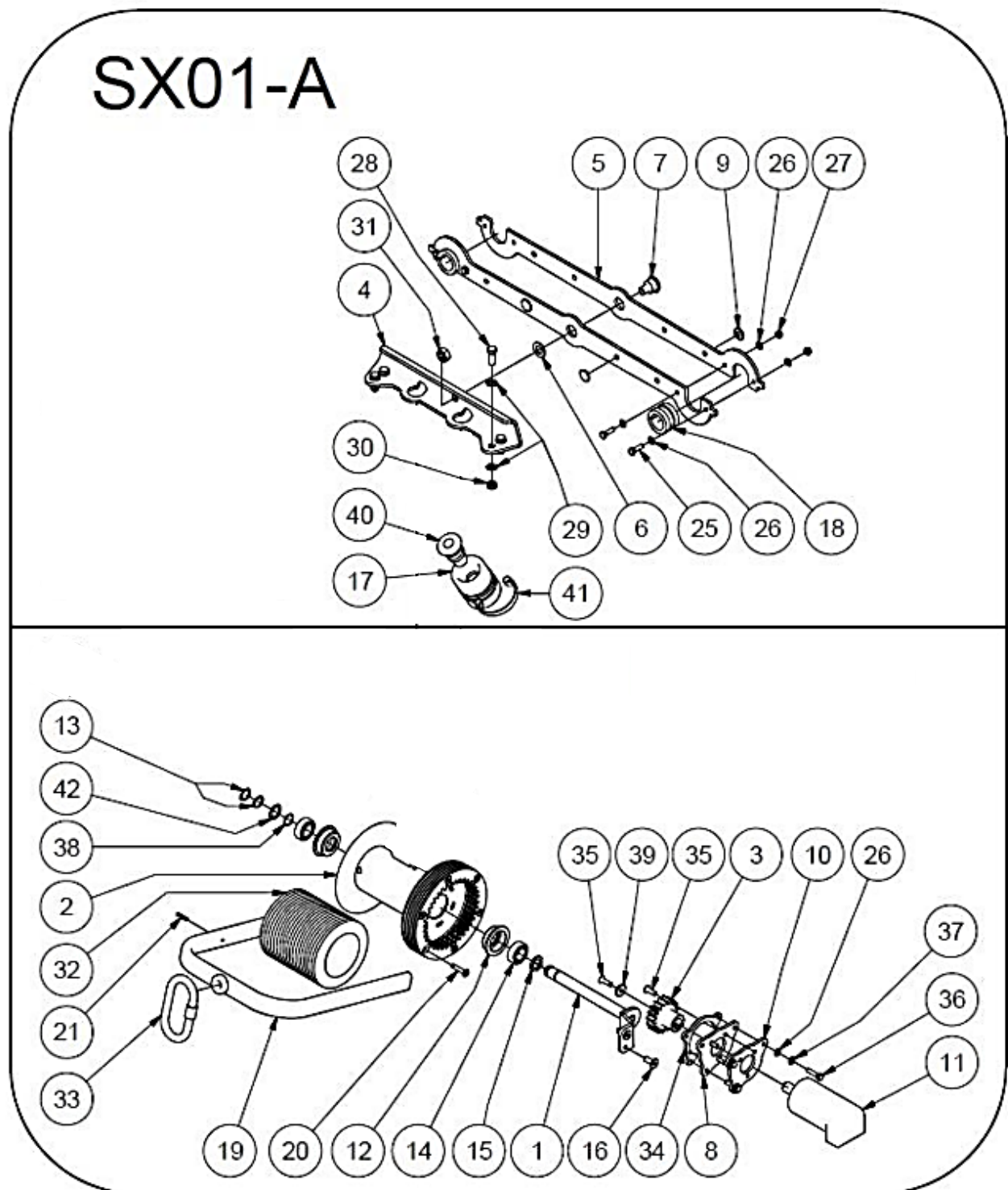




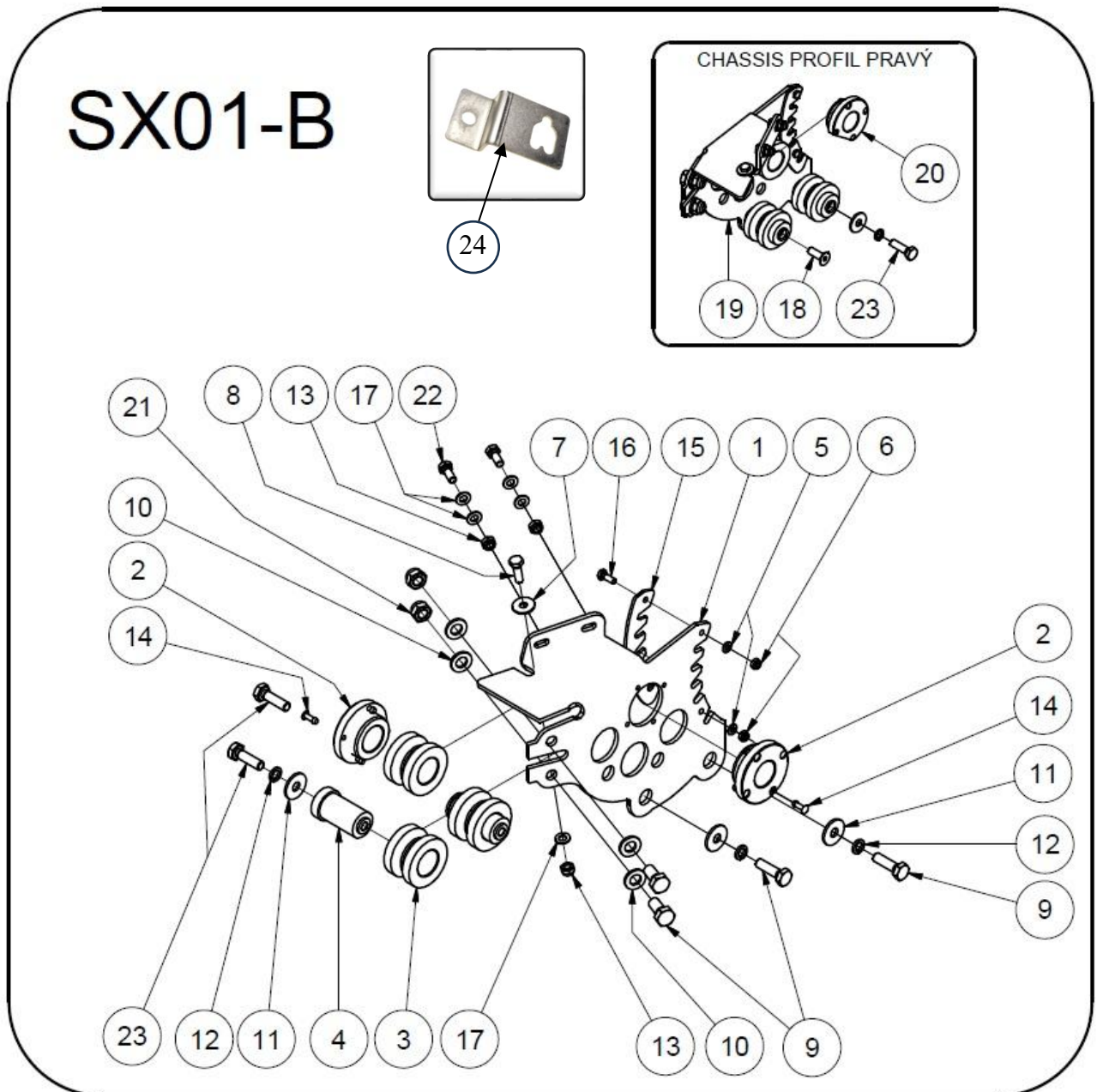
PARTS MANUAL SPIDER CROSS LINER EVO S

Item. Art.	Part No # de parte	Designation Parte	Pcs Cant.	Note Nota
1	SX02S440	Cutting height lever Right - Palanca de altura de corte derecha	1	
2	SX02S430	Cutting height lever Left - Palanca de altura de corte izquierda	1	
3	N845	Spring washer 10 - Arandela elástica 10	2	
4	SX02S010	Chassis - Chasis	1	
5	SX02S520	Handle stop - Tope de manija	2	
6	SX02S170	Top cover bracket - Soporte de cubierta superior	1	
7	SX02S270	Hydromotor bracket part - Pieza de soporte del hidromotor	1	
8	N2812	Allen screw M5x60 - Tornillo Allen M5x60	2	
9	SX02S510	Pipe handle - Asa de tubo	1	
10	SX02S360	Hydromotor pulley - Polea del hidromotor	1	
11	SX02S280	Hydromotor bracket - Soporte del hidromotor	1	
12	SX02S330	Hydromotor insert - Inserto del hidromotor	2	
13	SX02S060	Tube handle - Asa de tubo	1	
14	SX02S030	Elevation guider - Guía de elevación	1	
15	N2805	Serrated flanged bolt M10x20 - Tornillo estriado con brida M10x20	2	
16	N1046	Set screw M5x10 - Tornillo de fijación M5x10	2	
17	SX02S020	Mowingdeck - Plataforma de corte	1	
18	SX02S471	Bumper - Parachoques	4	
19	SX02K030	Battery bracket assembly - Conjunto de soporte de batería	1	
20	SX02S410	Carburettor heat shield - Protector térmico del carburador	1	
21	1K01S290	Tank strap - Correa del depósito	2	
22	N2720	Tension spring - Resorte de tensión	2	
23	SX02S130	Elevation locking rod - Varilla de bloqueo de elevación	2	
24	N2725	Compression spring - Resorte de compresión	4	
25	SX02S460	Elevation peg - Pasador de elevación	2	
26	SX02S310	Peg washer - Arandela del pasador	2	
27	N2709	V Belt XPZ 1162/3VX459 - Correa en V XPZ 1162/3VX459	2	
28	N2796	Steel cable - Cable de acero	2	
29	N820	Washer 6 - Arandela plana 6	2	
30	N872	Hex bolt M10x25 - Tornillo hexagonal M10x25	5	
31	N2286	Allen screw M6x12 - Tornillo Allen M6x12	2	
32	N912	Torx bolt M6x16 - Tornillo Torx M6x16	1	
34	N2696	Self-locking nut M8 - Tuerca autoblocante M8	4	
35	SX02S720	Pump heat shield - Protector térmico de la bomba	1	
36	N2702	Allen screw M6x16 - Tornillo Allen M6x16	2	
37	N801B	Allen screw M8x25 - Tornillo Allen M8x25	4	
38	N1094	Large washer 10 - Arandela grande 10	2	
39	N807A	Flat Head Torx Screw M6x20 - Tornillo Torx de cabeza plana M6x20	1	
40	N821	Washer 5 - Arandela plana 5	4	
42	N2146	Self-locking nut M5 - Tuerca autoblocante M5	2	
43	SX02S340	Silon stop - Tope Silon	2	
44	N2708	Locking Screw M10 - Tornillo de fijación M10	2	
45	N835	Nut M10 - Tuerca M10	2	
46	SX02S650	Nut flange with collar smooth - Tuerca con brida y collar M10	2	

1.1.1. WINCH ASSEMBLY - CONJUNTO DEL CABRESTANTE

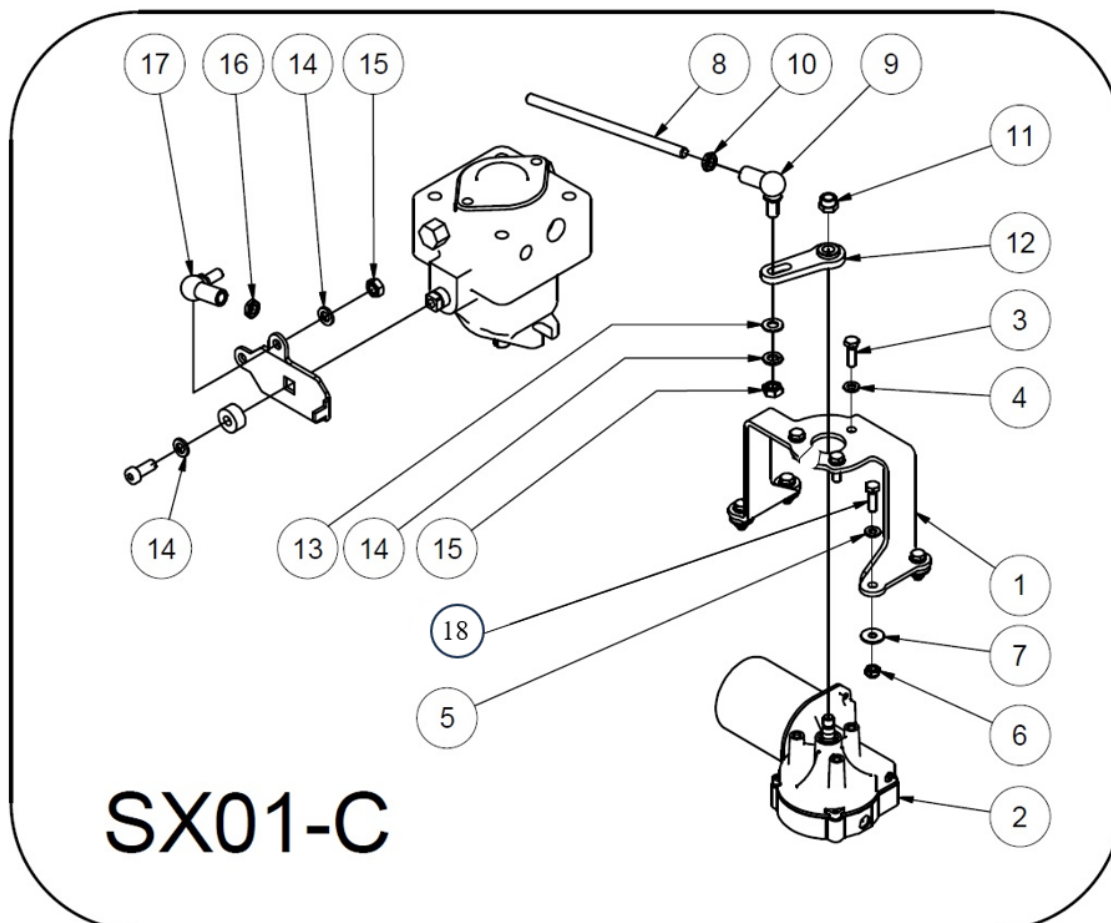


Item. Art.	Part No # de parte	Designation Parte	Pcs Cant.	Note Nota
1	SX02S640	Drum Axle – Eje del tambor	1	
2	SX02K010	Drum assembly – Conjunto de tambor	1	
3	SX02S620	Gear Z17 – Engranaje Z17	1	
4	SX02S110	Sway bar bracket – Soporte de la barra estabilizadora	1	
5	SX02S230	Sway bar – Barra estabilizadora	2	
6	SX02S350	Sway bar washer – Arandela de la barra estabilizadora	1	
7	SX02S290	Swaybar peg – Pasador de la barra estabilizadora	1	
8	SX02S571	Hydromotor bracket recessed – Soporte del hidromotor avellanado	1	
9	SX02S340	Silon stop – Tope de nailon	4	
10	SX02S561	Hydromotor bracket – Soporte del hidromotor	1	
11	1W01S141	Hydromotor OMM 32 – Hidromotor OMM 32	1	
12	SX02S610	Bearing housing – Carcasa del cojinete	2	
13	N813	External circlip 17 – Anillo elástico externo 17	2	
14	N2685	Bearing SKF 6003-2RSH – Cojinete SKF 6003-2RSH	2	
15	SX02S630	Bearing washer – Arandela del cojinete	1	
16	N2412	Imbus bolt M8x16 – Tornillo Allen M8x16	2	
17	SX02S680	Start/stop button housing – Carcasa del botón de arranque/parada	1	
18	SX04S300	Silentblok wing – Silentblock del ala	2	
20	N2772	Allen screw M6x30 – Tornillo Allen M6x30	6	
21	N2515	Spring pin 4x24 – Pasador elástico 4x24	2	
25	N806	Hex bolt M6x20 – Tornillo hexagonal M6x20	4	
26	N820	Washer 6 – Arandela 6	11	
27	N913	Nut M6 – Tuerca M6	4	
28	N832	Hex bolt M8x25 – Tornillo hexagonal M8x25	4	
29	N869	Washer 8 – Arandela 8	8	
30	N914	Nut M8 – Tuerca M8	4	
31	N1088	Nut M12 – Tuerca M12	1	
32	SX02S600	Rope 6 mm / 25m – Cuerda 6 mm / 25 m	1	
33	N1068	Snap hook – Mosquetón	1	
34	SX02S590	Hydromotor flange threaded – Brida del hidromotor roscada	1	
35	N807A	Torx bolt M6x20 – Tornillo Torx M6x20	3	
36	N2100	Hex bolt M6x25 – Tornillo hexagonal M6x25	3	
37	N805	Spring washer 6 – Arandela elástica 6	3	
38	EN1017	Spacing washer – Arandela de separación	2	
39	1S02S038	Washer – Arandela de la bomba	1	
40	1N02S020	Stop button – Botón de parada	1	
41	SX02S740	Stainless steel Clamp – Abrazadera de acero inoxidable	1	
42	N2859	Spacing washer 17x24x1,0 mm – Arandela de separación 17x24x1,0 mm	1	

1.1.2. LEFT ELEVATION BRACKET – SOPORTE DE ELEVACIÓN IZQUIERDO

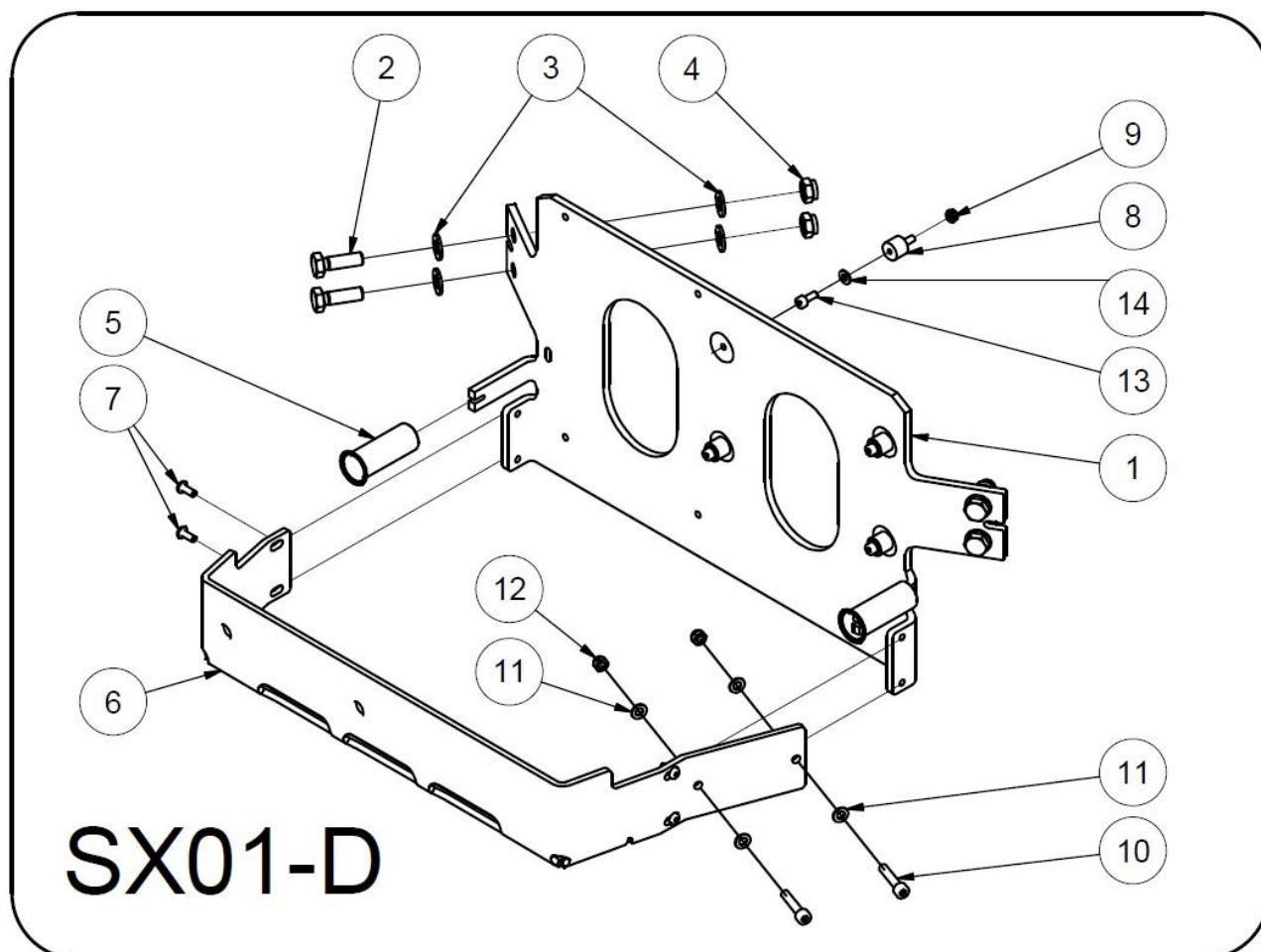
Item. Art.	Part No # de parte	Designation Parte	Pcs Cant.	Note Nota
1	SX02S250	Left elevation bracket – Consola de elevación izquierda	1	
2	SX02S090	Wing housing – Carcasa del ala	2	
3	SX02S070	Lifting roller – Rodillo de elevación	3	
4	SX02S100	Pin 25 LIN – Pasador 25 LIN	2	
5	N820	Washer 6 – Arandela 6	2	
6	N913	Self-locking nut M6 – Tuerca autoblocante M6	2	
7	N966	Large washer M8x8,4x24x2 – Arandela de gran superficie M8x8,4x24x2	1	
8	N832	Hex bolt M8x25 – Tornillo hexagonal M8x25	1	
9	N872	Hex bolt M10x25 – Tornillo hexagonal M10x25	6	
10	N838	Washer M10x10,5x20x2 – Arandela M10x10,5x20x2	4	
11	N1094	Large washer 10 – Arandela de gran superficie 10	4	
12	N845	Spring washer 10 – Arandela elástica 10	4	
13	N914	Self-locking nut M8 – Tuerca autoblocante M8	3	
14	N2015	Blind rivet A5x20 – Remache ciego A5x20	8	
15	SX02S400	Elevation reinforcement – Refuerzo de la consola	1	
16	N912	Torx bolt M6x16 – Tornillo Torx M6x16	2	
17	N869	Washer 8 – Arandela 8	5	
18	N2017	Allen screw M10x30 – Tornillo Allen M10x30	1	
19	SX02S260	Right elevation bracket – Consola de elevación derecha	1	
20	SX02S370	Wing casing cutout – Recorte de la carcasa del ala	1	
21	N915	Self-locking nut M10 – Tuerca autoblocante M10	2	
22	N885	Hex bolt M8x20 – Tornillo hexagonal M8x20	2	
23	N872B	Hex bolt M10x35 – Tornillo hexagonal M10x35	3	
24	SX02S660	Antenna bracket for Japan – Soporte de antena para Japón	1	

2. DRIVE ASSEMBLY - CONJUNTO DE TRANSMISIÓN



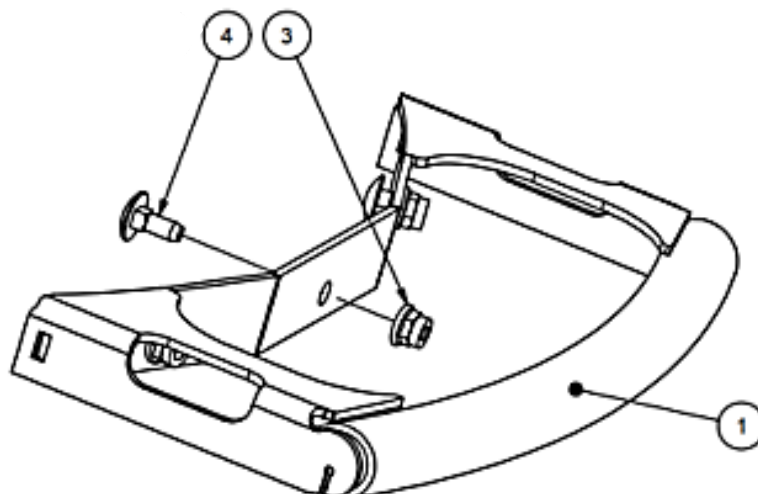
Item. Art.	Part No # de parte	Designation Parte	Pcs Cant.	Note Nota
1	SX02S300	Drive servo bracket – Soporte del servomotor de tracción	1	
2	SX07S420	Drive servomotor DOGA – Servomotor de tracción DOGA	1	
3	N2040	Hex bolt M6x16 – Tornillo hexagonal M6x16	4	
4	N805	Washer spring 6 – Arandela elástica 6	3	
5	N820	Washer 6 – Arandela 6	4	
6	N913	Nut M6 – Tuerca M6	4	
7	N1089	Washer flat 6,4 – Arandela plana 6,4	4	
8	SX03S080	Hydraulic pump drawing rod – Varilla de tracción de la bomba hidráulica	1	
9	N2763	Socket joint left threaded – Rótula roscada a la izquierda M8x1,25	1	
10	N2758	Low nut left threaded M8 – Contratuerca M8 rosca izquierda	2	
11	SX06S130	Extension nut – Tuerca de extensión	1	
12	SX03S110	Drive servomotor lever – Palanca del servomotor de tracción	1	
13	N869	Washer flat 8 – Arandela plana 8	1	
14	N826	Washer spring 8 – Arandela elástica 8	3	
15	N843	Nut M8 – Tuerca M8	2	
16	N2065	Low nut M8 – Contratuerca M8	1	
17	N2762	Socket joint right threaded – Rótula roscada a la derecha M8x1,25	1	
18	N806	Hex bolt M6x20 – Tornillo hexagonal M6x20	3	

2.1. BRACKET FOR CONTROL UNITS ASSEMBLY - SOPORTE PARA EL MONTAJE DE UNIDADES DE CONTROL



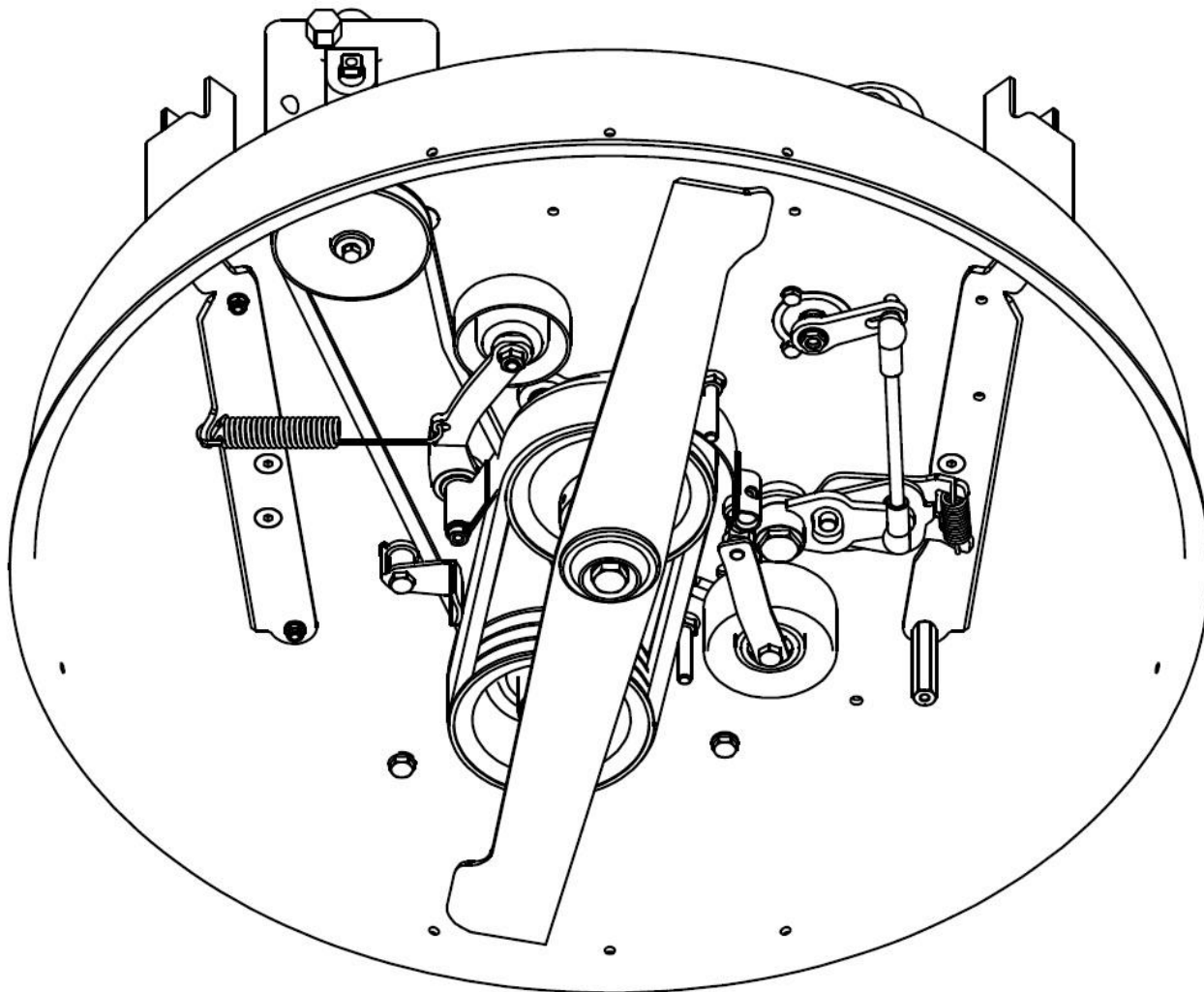
Item. Art.	Part No # de parte	Designation Parte	Pcs Cant.	Note Nota
1	SX02S240	Bracket for control units – Soporte para unidades de control	1	
2	N832	Hex bolt M8x25 – Tornillo hexagonal M8x25	4	
3	N869	Washer 8 – Arandela 8	8	
4	N914	Self-locking nut M8 – Tuerca autoblocante M8	4	
5	SX02S450	Cover bracket – Soporte de la cubierta	2	
6	SX02S670	Control unit cover – Cubierta de la unidad de control Autec	1	
7	N2667	Allen screw M4x16 – Tornillo Allen M4x16	4	
8	N2798	Silentblok – Silentblock	4	
9	N2010	Self-locking nut M4 – Tuerca autoblocante M4	4	
10	N2152	Allen screw M5x25 – Tornillo Allen M5x25	2	
11	N821	Washer 5 – Arandela 5	4	
12	N2146	Self-locking nut M5 – Tuerca autoblocante M5	2	
13	N1044	Allen screw M4x10 – Tornillo Allen M4x10	4	
14	N1045	Large washer M4 – Arandela de gran superficie M4	4	

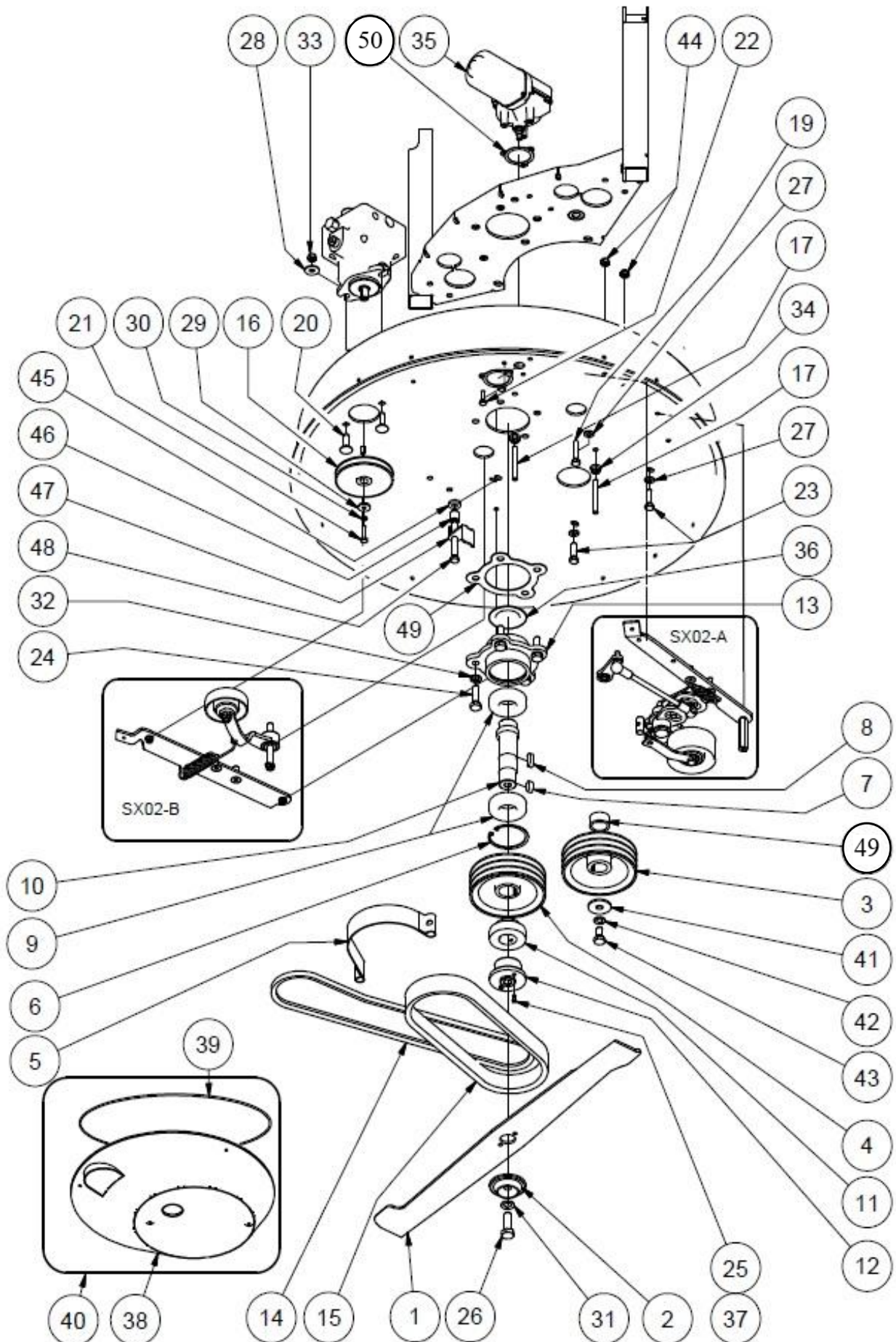
2.2. BUMPER - PARACHOQUES



Item. Art.	Part No # de parte	Designation Parte	Pcs Cant.	Note Nota
1	SX02S471	Welded barrier – Barrera de protección soldada	1	
3	N1047	Self-locking nut M6 with flange – Tuerca autoblocante M6 con brida	3	
4	N2318	Carriage bolt M6 x 20 – Tornillo de carro M6x20	3	

3. MOWING UNIT - UNIDAD DE CORTE

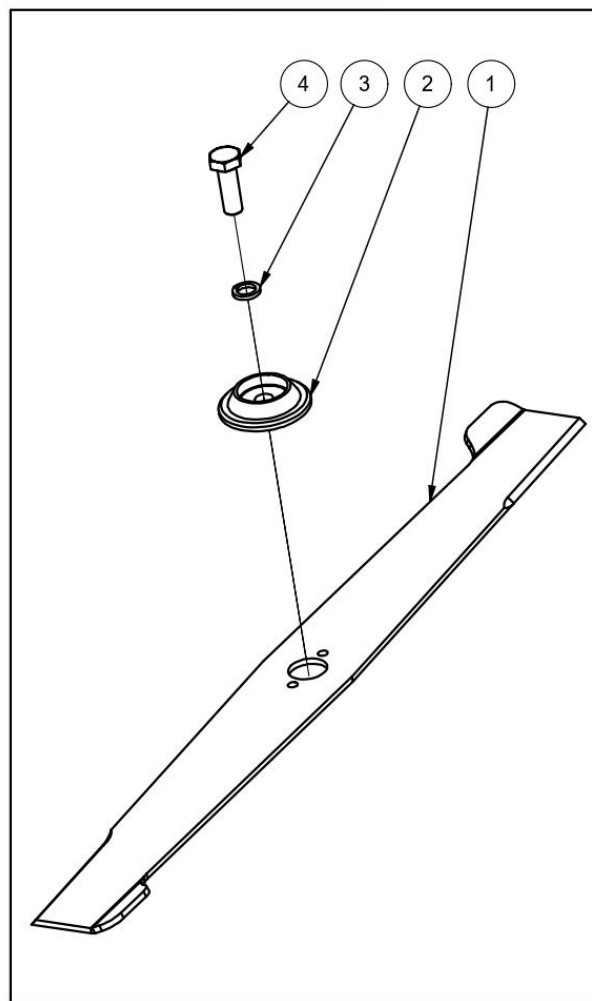
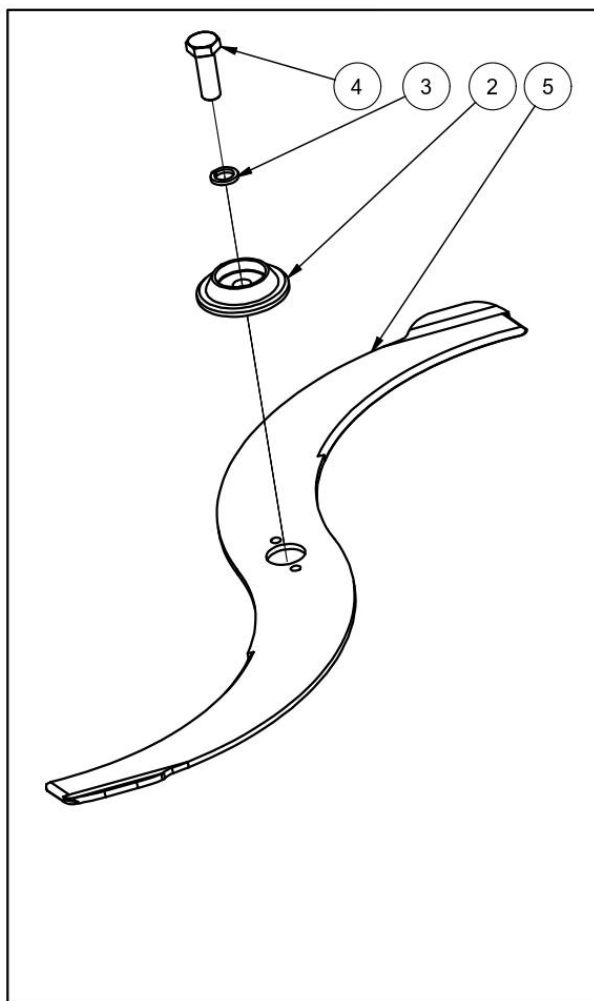


3.1. MOWING UNIT EXPLODED VIEW - VISTA DETALLADA DE LA UNIDAD DE CORTE

Item. Art.	Part No # de parte	Designation Parte	Pcs Cant.	Note Nota
1	SX06S260	Blade 650 – Cuchilla 650	1	
2	2Z01S160	Blade washer – Arandela de la cuchilla	1	
3	SX06S291	Engine pulley PREMIUM – Polea del motor PREMIUM	1	
4	SX06S030	Blade pulley – Polea de la cuchilla	1	
5	SX06S110	Braking strip – Banda de freno	1	
6	N877	Internal circlip 62 – Anillo elástico interno 62	1	
7	N1070	Key 8x7x20 – Chaveta 8x7x20	1	
8	N2415	Key 8x7x25 – Chaveta 8x7x25	1	
9	N515	Bearing 6206-2RS1/C3 – Rodamiento 6206-2RS1/C3	2	
10	SX06S220	Blade axle – Eje de la cuchilla	1	
11	2Z01S190	Threaded labyrinth – Laberinto roscado	1	
12	2Z01S100	Blade hub – Cubo de la cuchilla	1	
13	SX06S210	Bearing hub – Cubo del rodamiento	1	
14	N2735	Hydraulic pump belt – Correa de la bomba hidráulica	1	
15	N2844	Gates belt Quadpower 4 XPZ 787/3 – Correa GATES Quad-Power 4 XPZ 787/3	1	
16	SX03S091	Hydraulic pump pulley PREMIUM – Polea de la bomba hidráulica PREMIUM	1	
17	SX06S070	Extender bolt – Perno tensor	2	
18	SX02S500	APS insert – Inserto APS	2	
19	N2771	Hex bolt M8x50 – Tornillo hexagonal M8x50	1	
20	N2321	Carriage bolt M8x30 – Tornillo de carro M8x30	2	
21	N2338	Hydraulic Bolt – Tornillo de la bomba hidráulica	1	
22	N2040	Hex bolt M6x16 – Tornillo hexagonal M6x16	3	
23	N2731	Bolt UNF 5/16x1.1/12 – Tornillo UNF 5/16x1.1/12	2	
24	N872B	Hex bolt M10x35 – Tornillo hexagonal M10x35	4	
25	N2166	Spring pin 6x12 – Pasador elástico 6x12	2	
26	N2014	Hex bolt M12x1,25x35 – Tornillo hexagonal M12x1,25x35	1	
27	N869	Washer flat 8 – Arandela plana 8	6	
28	N1075	Washer M8x9x28x3 – Arandela M8x9x28x3	2	
29	N850	Washer 20-6-3 – Arandela 20-6-3	1	
30	N2090	Spring washer M5x5,1x8,8x1,6 – Arandela elástica M5x5,1x8,8x1,6	1	
31	N2143	Spring washer 12 – Arandela elástica 12	1	
32	N845	Spring washer 10 – Arandela elástica 10	4	
33	N914	Nut M8 – Tuerca M8	2	
34	N2340	Flanged nut M8 – Tuerca con brida M8	3	
35	SX07S410	Clutch servomotor DOGA – Servomotor de embrague DOGA	1	
36	SX06S230	Shaft cover – Cubierta del eje	1	
37	N2792	Spring pin 3,5x12 – Pasador elástico 3,5x12	2	
38	SX06S010	Cutting deck cover – Cubierta del plataforma de corte	1	
39	P557	Rubber edge trim seal – Sello de borde de goma	1	
40	SX06K030	Cutting deck cover set – Juego de cubierta de plataforma de corte	1	
41	SX06S270	Belt pulley washer – Arandela de la polea	1	
42	N845	Spring washer 10 – Arandela elástica 10	1	

43	N2770	Hex bolt M10x20 – Tornillo hexagonal M10x20	1	
44	N2696	Self-locking nut M8 – Tuerca autoblocante M8	2	
45		Washer 20x9x7 – Arandela 20x9x7	1	
46	SX06S300	Spacing ring – Anillo distanciador	1	
47	SX06S100	Bracket XPZ – Soporte XPZ	1	
48	N2269	Hex bolt M8x70 – Tornillo hexagonal M8x70	1	
49	SX06S340	Flange washer – Arandela con brida	1	
50	SX04S480	ME insert DOGA – Inserto ME DOGA	1	

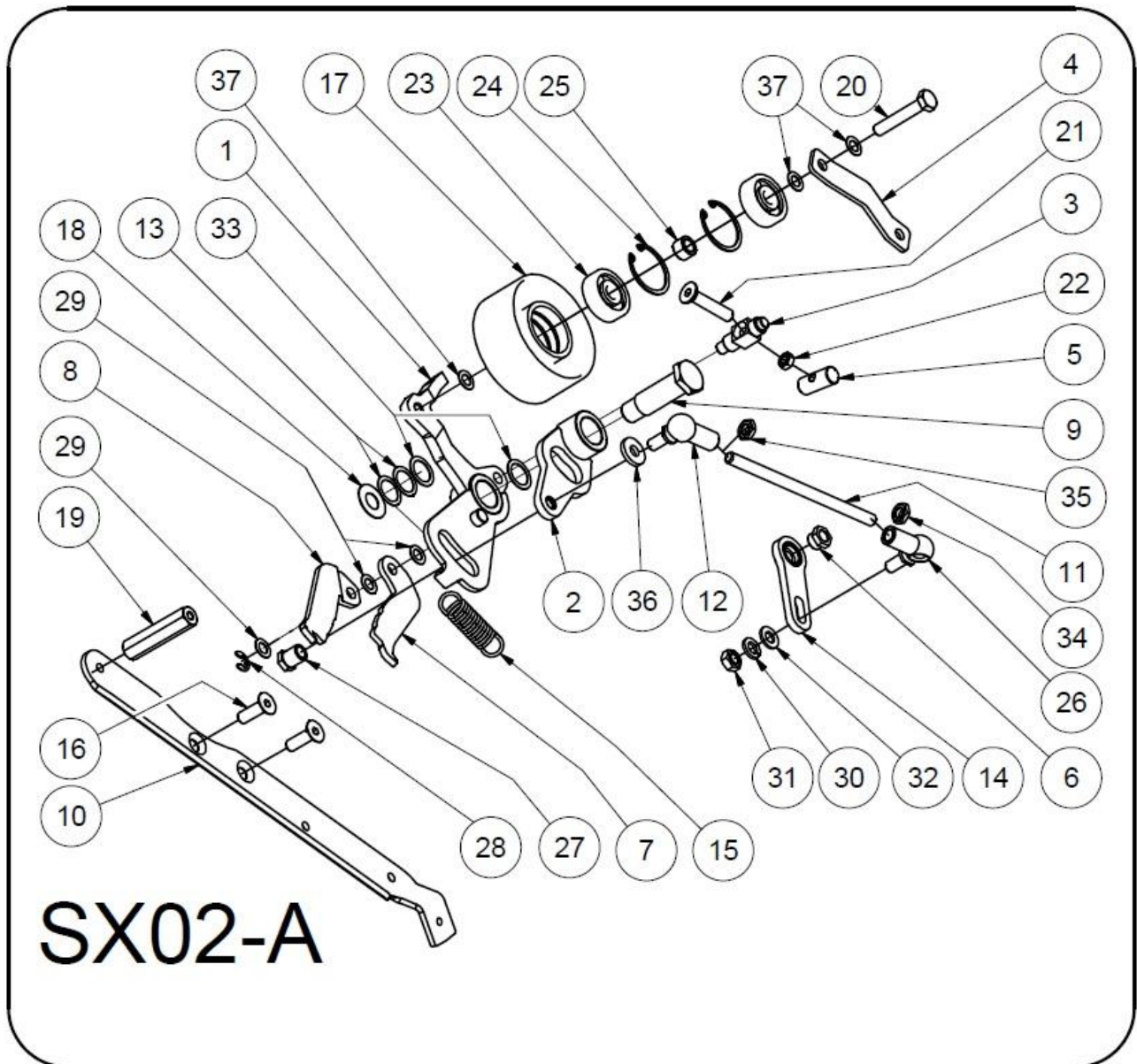
3.2. BLADE SET - JUEGO DE CUCHILLAS



Item. Art.	Part No # de parte	Designation Parte	Pcs Cant.	Note Nota
1	SX06S260	Blade – Cuchilla recta	1	
2	2Z01S160	Blade washer – Arandela de la cuchilla	1	
3	N2143	Flexible washer – Arandela flexible	1	
4	N2014	Knife screw – Tornillo de la cuchilla	1	
5	SX06S350	Sickle knife – Cuchilla de guadaña	1	

Item. Art.	Part No # de parte	Designation Parte	Pcs Cant.	Note Nota
1	SX06S190	Partially threaded stud – Perno parcialmente roscado	1	
2	SX06K090	Tensioner lever – Palanca tensora	1	
3	SX02S480	Reinforcement bracket Left – Soporte de refuerzo izquierdo	1	
4	N2683	Pulley FAG – Polea tensora FAG (avellanada)	1	
5	N2797	Spring – Resorte	1	
6	N801B	Allen screw M8x25 – Tornillo Allen M8x25	2	
7	N2317	External circlip 12 – Anillo elástico externo 12	1	
8	N820	Washer 6 – Arandela 6	2	
9	N913	Nut M6 – Tuerca M6	2	
10	N2624	Allen screw M8x35 – Tornillo Allen M8x35	1	
11	N2752	Spacing washer 16x22x0,5 mm – Arandela distanciadora 16x22x0,5 mm	2	*
12	N2749	Spacing washer 16x22x0,1 mm – Arandela distanciadora 16x22x0,1 mm	3	*
13	N2378	Spacing washer 12x18x0,5 mm – Arandela distanciadora 12x18x0,5 mm	2	*
14	N2340	Flanged nut M8 – Tuerca con brida M8	1	

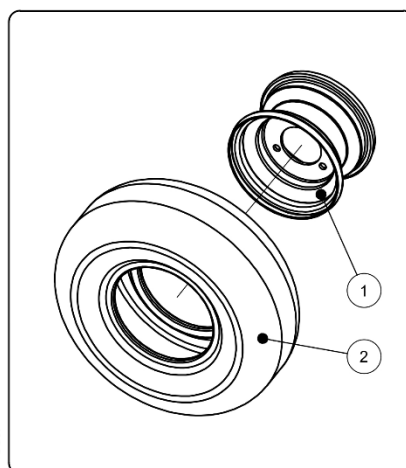
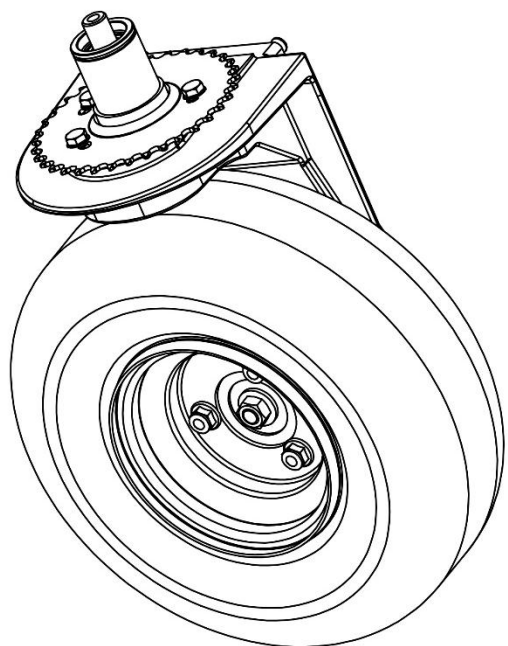
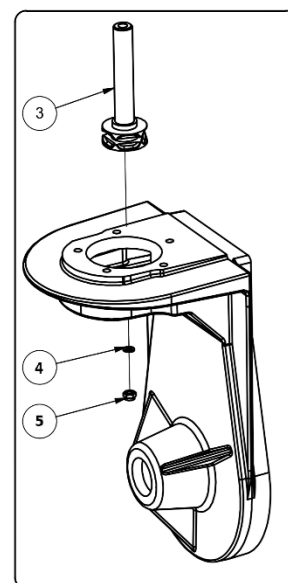
* If necessary, the quantity can be adjusted – V případě potřeby lze množství upravit.

3.4. CLUTCH PULLEY ASSEMBLY - CONJUNTO DE POLEA DE EMBRAGUE

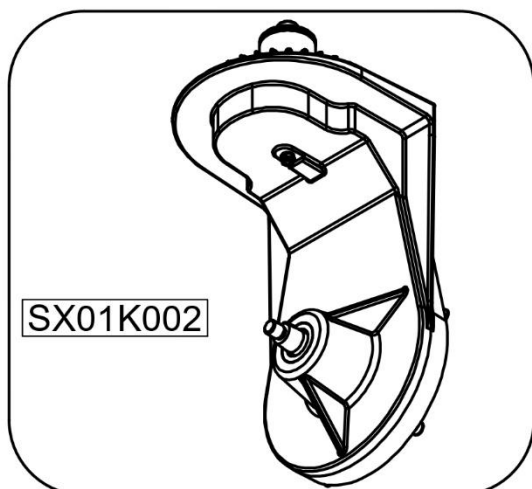
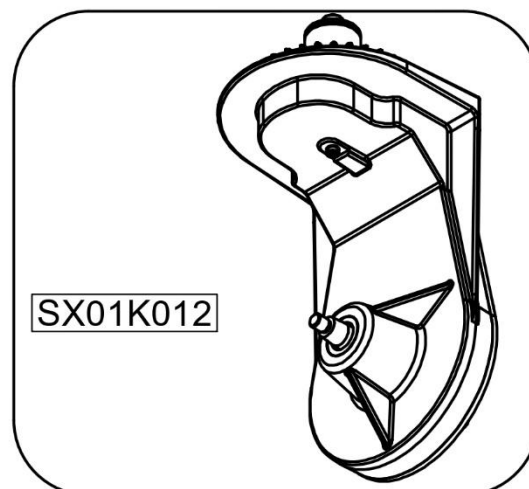
Item. Art.	Part No # de parte	Designation Parte	Pcs Cant.	Note Nota
1	SX06K071	Clutch pulley lever bracket – Soporte de la palanca de la polea del embrague	1	
2	SX06K081	Clutch pulley lever – Palanca de la polea del embrague	1	
3	SX06S170	Braking strip retainer – Retén de la banda de freno	1	
4	SX06S140	Pulley top bracket – Soporte superior de la polea	1	
5	SX06S200	Spring roller – Rodillo con resorte	1	
6	SX06S130	Nut M8 – Tuerca M8	1	
7	SX06S051	Spring lever I – Palanca de resorte I	1	
8	SX06S061	Spring lever II – Palanca de resorte II	1	
9	SX06S180	Bolt clutch mechanism – Perno del mecanismo del embrague	1	
10	SX02S490	Reinforcement bracket right – Soporte de refuerzo derecho	1	
11	SX06S080	Clutch drawing rod – Varilla de accionamiento del embrague	1	
12	N2762	Socket joint right threaded – Rótula rosca derecha M8×1,25	1	
13	N2749	Spacing washer 16x22x0,1 – Arandela distanciadora 16×22×0,1	2	*
14	SX03S110	Clutch servomotor lever – Palanca del servomotor del embrague	1	
15	N2818	Clutch spring – Resorte del embrague	1	
16	N801B	Allen screw M8x25 – Tornillo Allen M8×25	2	
17	SX06S321	Clutch tensioner pulley – Polea tensora del embrague (FAG)	1	
18	SX06S280	Washer 12x25x0,5 – Arandela 12×25×0,5	1	
19	SX06S090	Stud – Espárrago	1	
20	N2002	Hex bolt M8x45 – Tornillo hexagonal M8×45	1	
21	N2302	Allen screw M6x40 – Tornillo Allen M6×40	1	
22	N2472	Extension nut M6 – Tuerca de extensión M6	1	
23	N2810	Bearing SKF 6300 2RSH – Rodamiento SKF 6300 2RSH	2	
24	N2690	Internal circlip 35 – Anillo elástico interno 35	2	
25	SX06S310	Spacing ring – Anillo distanciador	1	
26	N2763	Socket joint left threaded – Rótula rosca izquierda M8×1,25	1	
27	SX06S120	Extension nut M8 – Tuerca de extensión M8	1	
28	N2847	Circlip 7 – Anillo elástico 7	1	
29	N2323	Spacer Washer – Arandela distanciadora 10×16×0,5	3	*
30	N826	Spring washer M8x8,1x12,7x2 – Arandela elástica M8×8,1×12,7×2	1	
31	N843	Nut M8 – Tuerca M8	1	
32	N2117	Washer M8x8,4x16x1,6 – Arandela M8×8,4×16×1,6	1	
33	N2752	Spacing washer 16x22x0,5 – Arandela distanciadora 16×22×0,5	2	*
34	N2758	Nut low left threaded M8 – Contratuerca rosca izquierda M8	1	
35	N2065	Nut low right threaded M8 – Contratuerca rosca derecha M8	1	
36	SX06S330	Washer 20-8-3 – Arandela 20–8–3	1	
37	N2357	Spacing washer 8x14x0,5 – Arandela distanciadora 8×14×0,5	3	

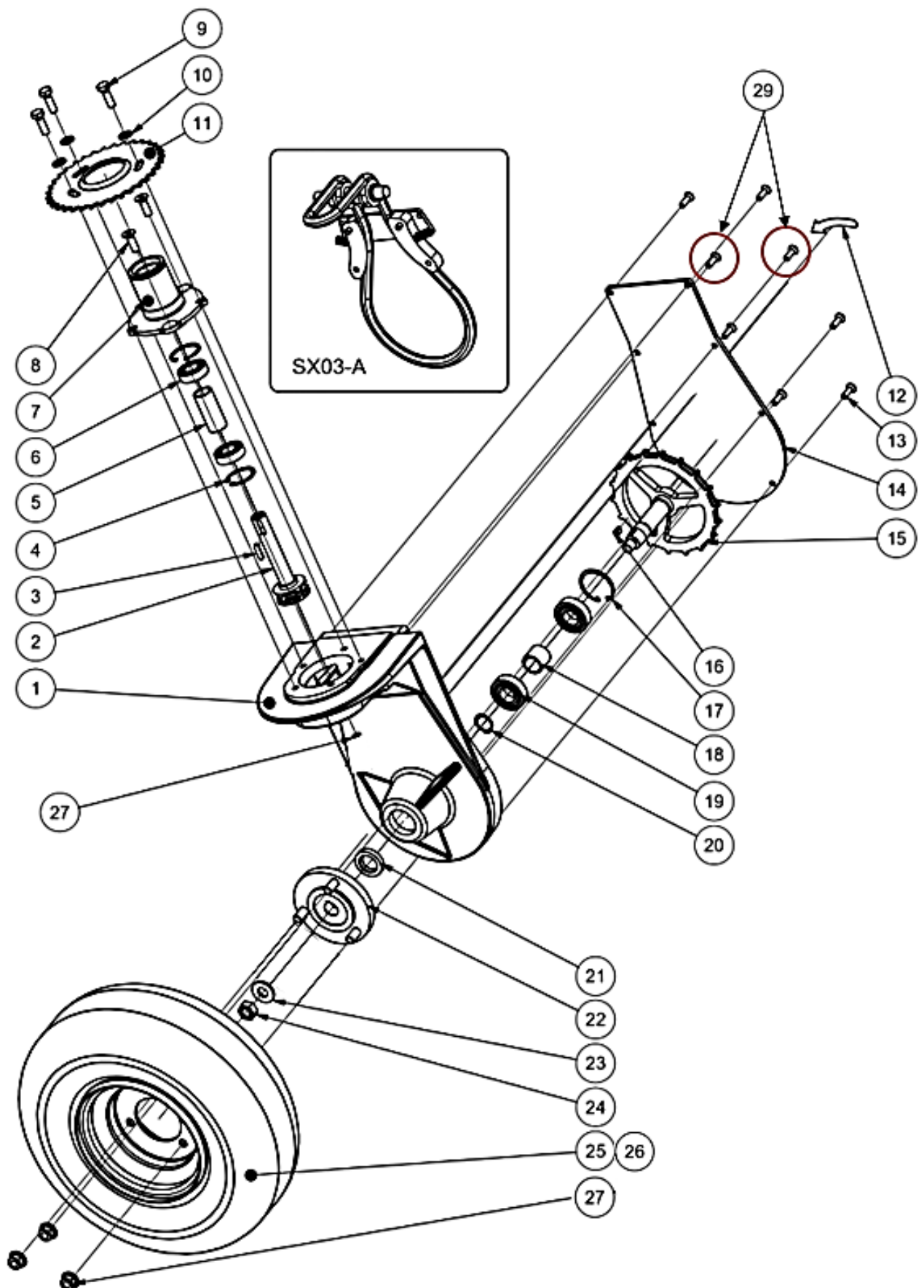
* If necessary, the quantity can be adjusted – V případě potřeby lze množství upravit.

4. WHEEL SUSPENSION - SUSPENSIÓN DE RUEDAS

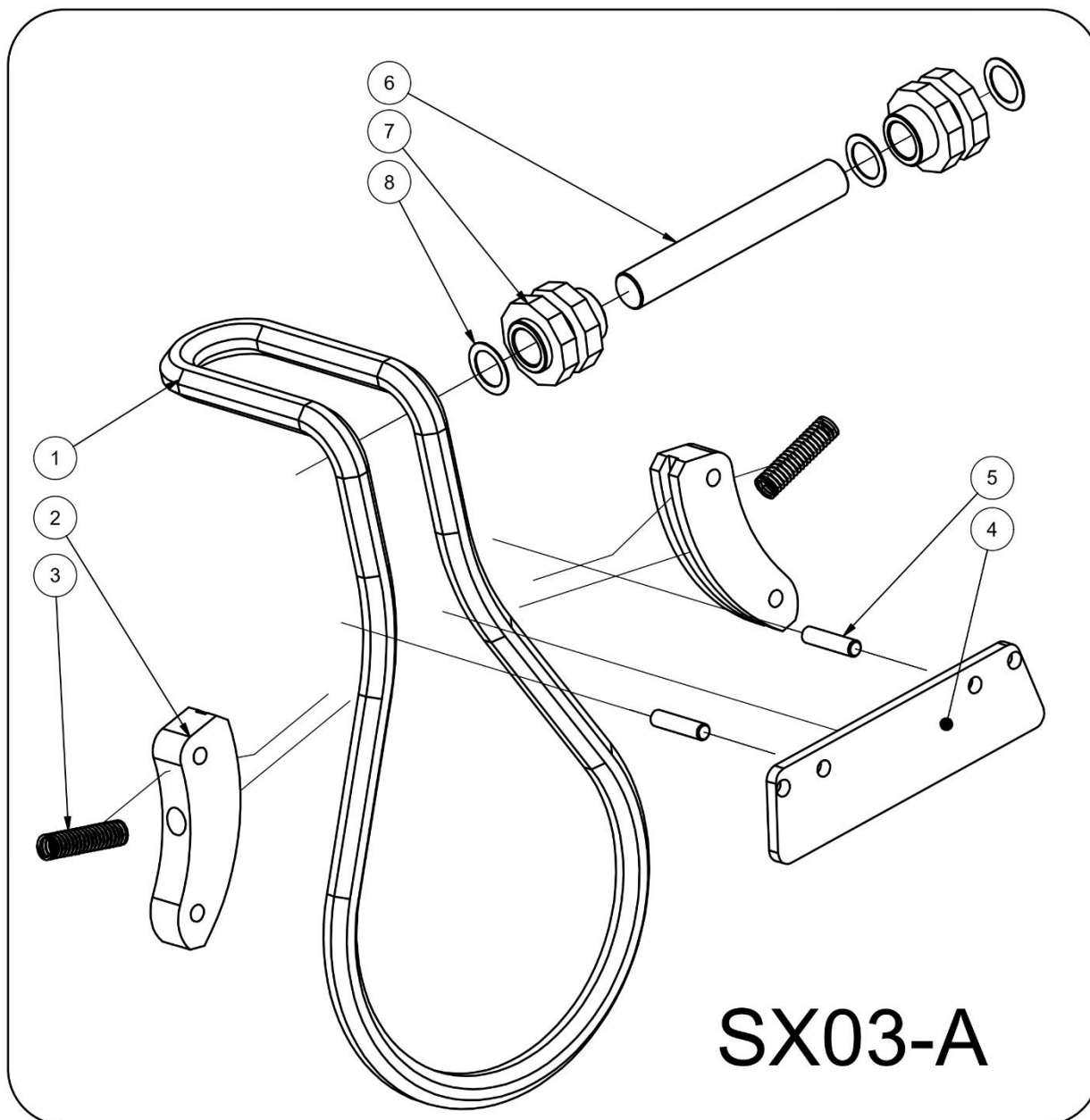
KOLO
WHEELZadní závěs kola (s čidlem)
Rear wheel suspension (with sensor)

Item. Art.	Part No # de parte	Designation Parte	Pcs Cant.	Note Nota
1	N2776	Rim 3.50x6 – Llanta 3,50x6	1	
2	N2777	Tire DURO 13x5.00-6 4PR TL Turf tread – Neumático DURO 13x5,00-6 4PR TL dibujo tipo césped	1	
	MZ01S190	Tire Mitas 13x5.00-6 4PR TL – arrow tread – Neumático Mitas 13x5,00-6 4PR TL – dibujo en flecha	1	
3	SX01S080	Vertical shaft drilled (for sensor) – Eje vertical perforado (para sensor)	1	
4	N2716	Copper sealing washer – Arandela de sellado de cobre	1	
5	N2261	Self-locking nut M6 – Tuerca autoblocante M6	1	

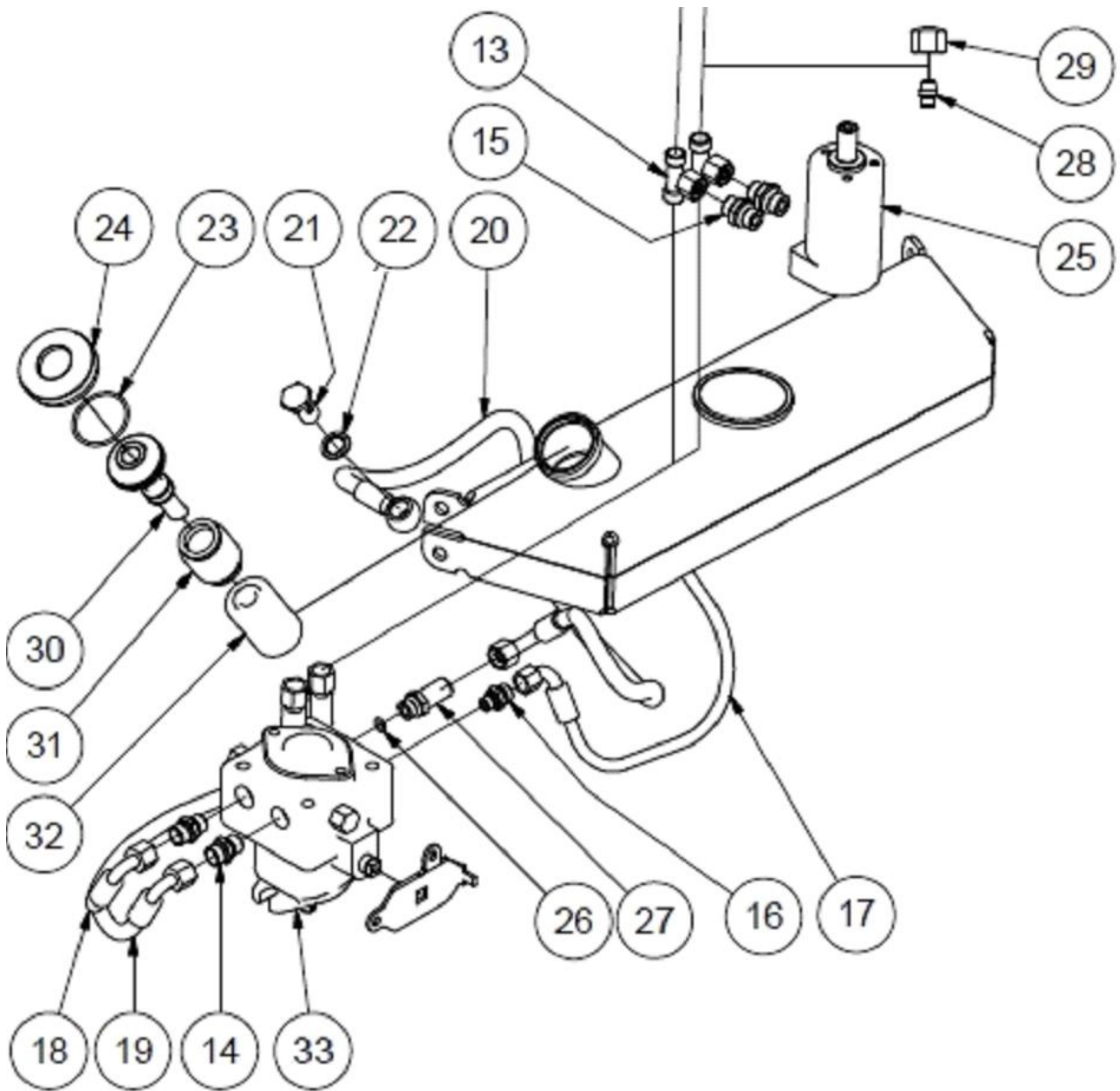
ZADNÍ (S ČIDLEM)
REAR (WITH SENSOR)PŘEDNÍ (BEZ ČIDLA)
FRONT (WITHOUT SENSOR)

4.1. WHEEL SUSPENSION EXPLODED VIEW - VISTA DETALLADA DE LA SUSPENSIÓN DE LA RUEDA

Item. Art.	Part No # de parte	Designation Parte	Pcs Cant.	Note Nota
1	SX01S011	Wheel suspension – casting – Suspensión de rueda – fundición	1	
2	SX01S090	Vertical shaft – Eje vertical	1	
3	N2718	Tight key – Chaveta	1	
4	N2690	Internal retaining ring – Anillo de retención interno	2	
5	SX01S060	Bearing spacer – Espaciador del rodamiento	1	
6	N2685	Bearing 6003 2RSH – Rodamiento 6003 2RSH	2	
7	SX01S030	Wheel suspension flange – Brida de la suspensión de rueda	1	
8	N3083	Countersunk head screw M8x25 – Tornillo de cabeza avellanada M8x25	2	
9	N832	Hex head screw M8x25 – Tornillo hexagonal M8x25	3	
10	N869	Washer M8 – Arandela M8	3	
11	SX01S071	Steering sprocket – Piñón de dirección	1	
12	SXP021	Directional arrow sticker – Adhesivo con flecha de dirección	1	
13	N3188	Countersunk internal 6HR scr. M6 – Tornillo de cabeza avellanada Allen M6	6	
14	SX01S170	Wheel suspension – cover – Cubierta de la suspensión de rueda	1	
15	SX01S040	Wheel shaft – Eje de la rueda	1	
16	N814	Tight key – Chaveta	1	
17	N802	Internal retaining ring – Anillo de retención interno	1	
18	1P01S180	Spacer ring – Anillo espaciador	1	
19	N501A	Bearing 6004 2RS – Rodamiento 6004 2RS	2	
20	N2041	External retaining ring – Anillo de retención externo	1	
21	N2319	Oil seal – Sello de aceite	1	
22	MZ01S080	Wheel rim with studs – Llanta con pernos	1	
23	N921	Flat washer 12 – Arandela plana 12	1	
24	N2054	Nut M12x1.5 – Tuerca M12x1,5	1	
25	N2775	Complete wheel 13x5.00-6 4PR (TURF) – Rueda completa 13x5,00-6 4PR (TURF)	1	
26	N3204	Complete wheel 13x5.00-6 4PR TL – arrow tread – Rueda completa 13x5,00-6 4PR TL – dibujo en flecha	1	
27	N2839	Self-locking flange nut – Tuerca autoblocante con brida	3	
29	N3137	Countersunk head screw M6x16 – Tornillo avellanado Allen M6x16	2	

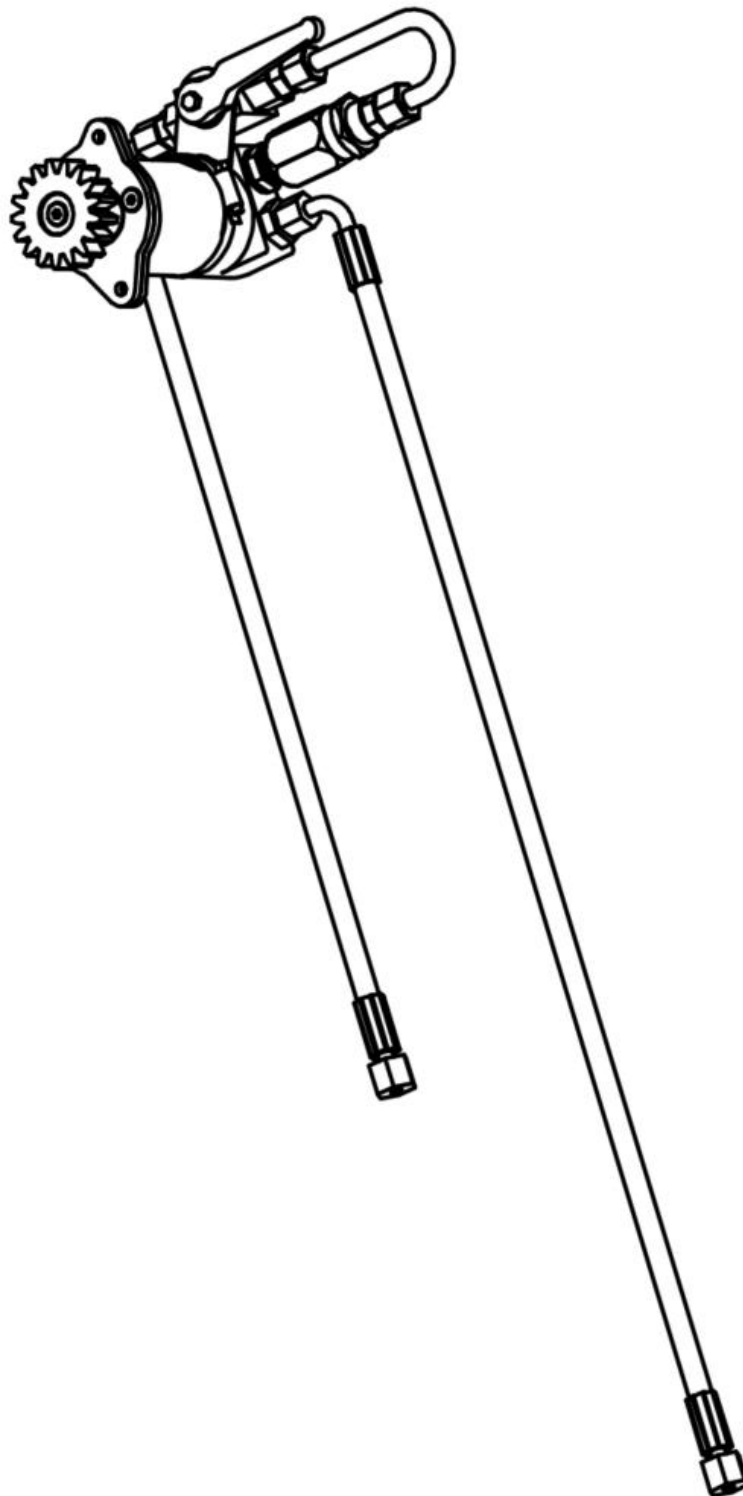
4.1.1. WHEEL CHAIN ASSEMBLY - CONJUNTO DE CADENA DE RUEDA

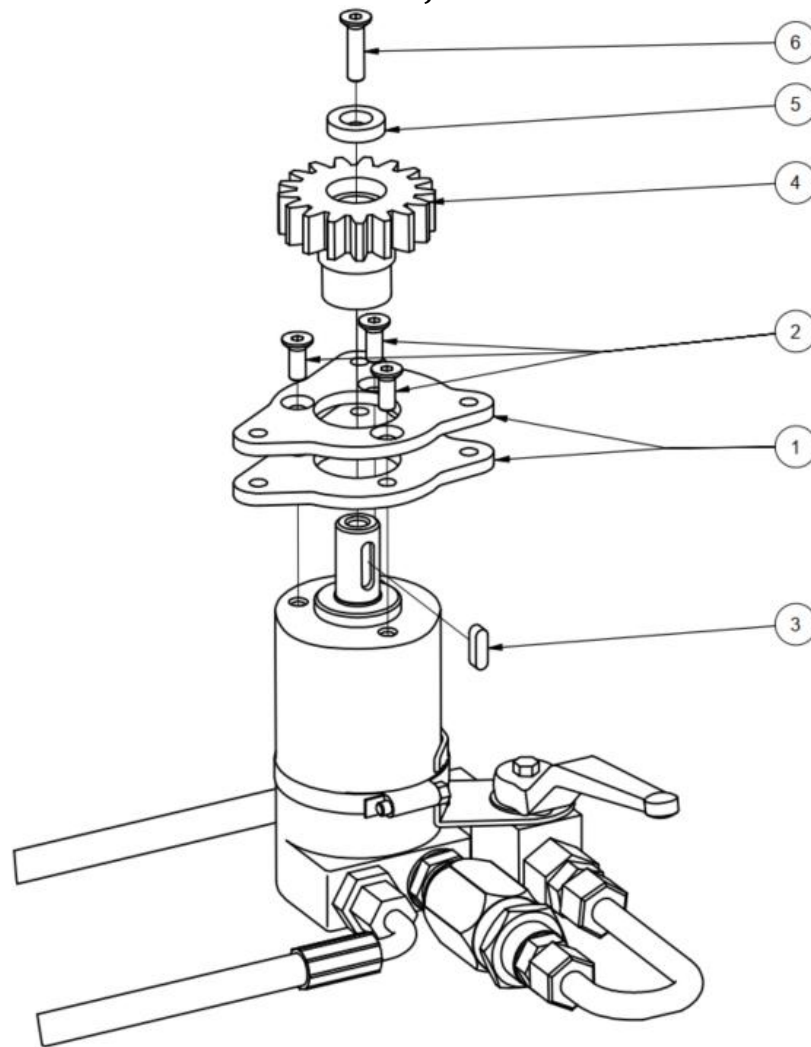
Item. Art.	Part No # de parte	Designation Parte	Pcs Cant.	Note Nota
1	SX01S100	Wheel suspension chain – Cadena de suspensión de rueda	1	
2	SX01S111	Tensioner guide casting – Fundición de guía del tensor	2	
3	N2306	Spring – Resorte	2	
4	SX01S180	Insert – Inserto	1	
5	SX01S190	Pin – Pasador	2	
6	SX01S151	Tensioner shaft casting – Fundición del eje tensor	1	
7	SX01S160	Guide pulley – Polea guía	2	
8	N2876	Spacer washer – Arandela distanciadora	3	

5. HYDRAULIC SYSTEM – SISTEMA HIDRÁULICO

Item. Art.	Part No # de parte	Designation Parte	Pcs Cant.	Note Nota
13	N2741	Hydraulic T connection – Conexión en T hidráulica M16x1,5	2	
14	N2466	Neck XAL 9/16-M16x1,5 – Conexión XAL 9/16-M16x1,5	2	
15	N2742	Neck XCAL 9/16-M16x1,5 – Conexión XCAL 9/16-M16x1,5	2	
16	N2742	Neck XCAL 9/16-M16x1,5 – Conexión XCAL 9/16-M16x1,5	2	
17	SX03S020	Hydraulic hose M14x1,5x485 – Manguera hidráulica M14x1,5x485	1	
18	SX03S040	Hydraulic hose M16x1,5x370 – Manguera hidráulica M16x1,5x370	1	
19	SX03S030	Hydraulic hose M16x1,5x420 – Manguera hidráulica M16x1,5x420	1	
20	SX03S130	Hydraulic hose M16x1,5x1060 – Manguera hidráulica M16x1,5x1060	1	
21	N2743	Banjo bolt M16x1,5 – Tornillo banjo M16x1,5	1	
22	N1056	Seal washer – Arandela de sellado 3/8	1	
23	N2814	O-ring - 44x2,5 – O-ring 44x2,5	1	
24	SX02S180	Hydraulic tank cap – Tapón del depósito hidráulico	1	
25	N2816	Drive Hydromotor OMM 40 – Hidromotor OMM 40 para accionamiento	1	
26	N2522	O-ring 12x2 – O-ring 12x2	1	
27	SX03S120	Neck M16x1,5;9/16" – Conexión M16x1,5;9/16"	1	
28	N2853	Blanking plug VSD 10L/S – Tapón ciego con O-ring	2	
29	N2854	Union nut M16x1,5 – Tuerca de unión M16x1,5	2	
30	SX03S071	Filter neck – Conexión del filtro	1	
31	1222210234	Bellows – Fuelle	1	
32	MD479	Hydraulic oil filter – Filtro de aceite hidráulico	1	
33	MS03S030	Hydraulicpump PC6 – Bomba hidráulica PC6	1	

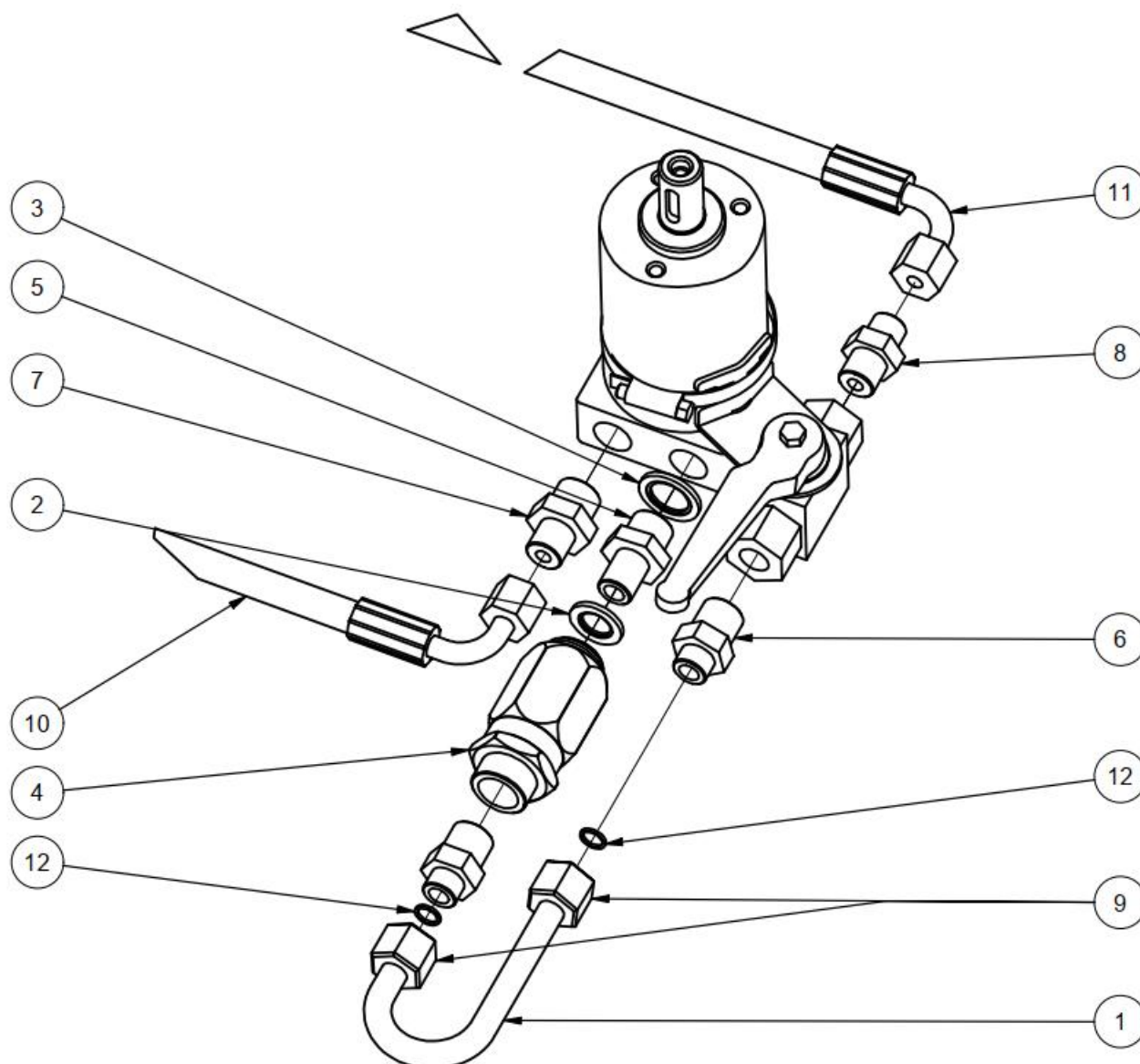
5.1. HYDRAULICS OF THE WINCH ASSEMBLY - SISTEMA HIDRÁULICO DEL CONJUNTO DEL CABRESTANTE



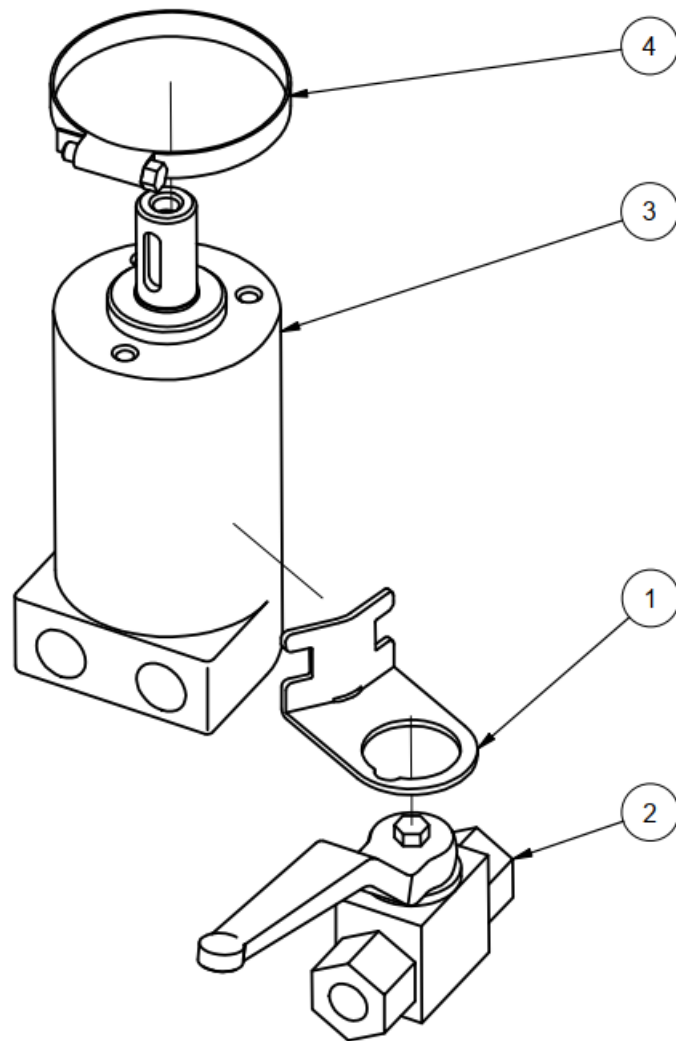
5.1.1. UPPER PART MONTAGE - MONTAJE DE LA PARTE SUPERIOR

Item. Art.	Part No # de parte	Designation Parte	Pcs Cant.	Note Nota
1	SX02S571	OMM Flange – Brida OMM avellanada	2	
2	N912	Torx bolt M6x16 – Tornillo Torx M6x16	3	
3	N2959	Parallel key A 5x5x16 – Llave paralela A 5x5x16	1	
4	SX02S620	Geared wheel 17 – Engranaje 17	1	
5	1S02S038	Washer – Arandela de la bomba	1	
6	N807A	Torx bolt M6x20 – Tornillo Torx M6x20	1	

5.1.2. LOWER PART ASSEMBLY - CONJUNTO DE LA PARTE INFERIOR



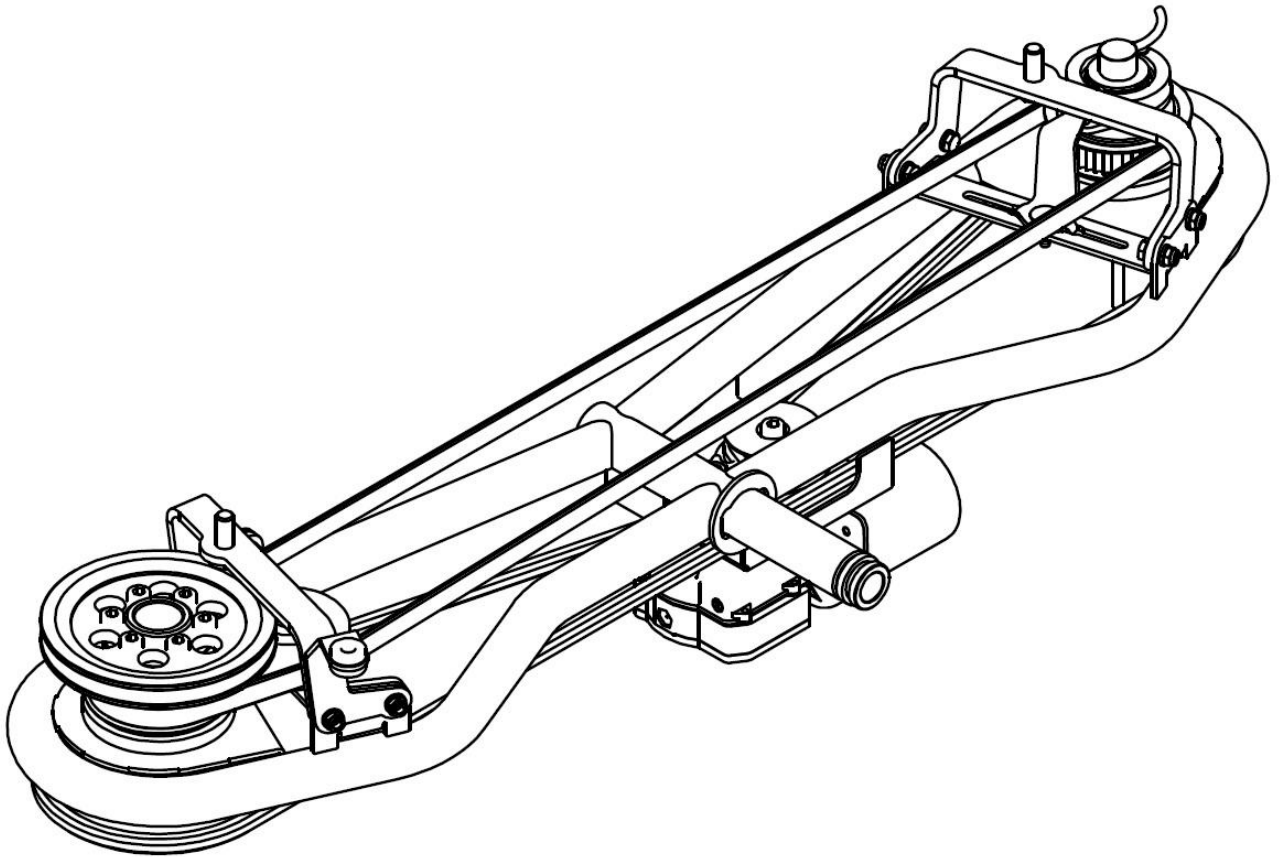
Item. Art.	Part No # de parte	Designation Parte	Pcs Cant.	Note Nota
1	SX03S160	Hydromotor linkage – Enlace del hidromotor	1	
2	N2072	Seal GEM 1/4 – Sello GEM 1/4	1	
3	N1056	Seal GEM 3/8 – Sello GEM 3/8	1	
4	N3191	Regulating valve FMPU 1/4 – Válvula reguladora FMPU 1/4	1	
5	N2079	Neck G3/8 - G1/4 – Conexión G3/8 – G1/4	1	
6	N3192	Neck G1/4 - M16x1,5 – Conexión G1/4 M16x1,5	2	
7	N2087	Neck G3/8 - M14x1,5 – Conexión G3/8 M14x1,5	1	
8	N2558	N2558 Neck G1/4 - M14x1,5 – Conexión G1/4 M14x1,5	1	
9	N3194	Suited nut M16x1,5 – Tuerca de unión M16x1,5	2	
10	SX03S140	Hydraulic hose intake – Manguera hidráulica de admisión	1	
11	SX03S150	Hydraulic hose reverse – Manguera hidráulica de retorno	1	
12	N3193	Ring P-R 10L/S – Anillo P-R 10L/S	2	

5.1.3. Lower part assembly II - Conjunto de la parte inferior II

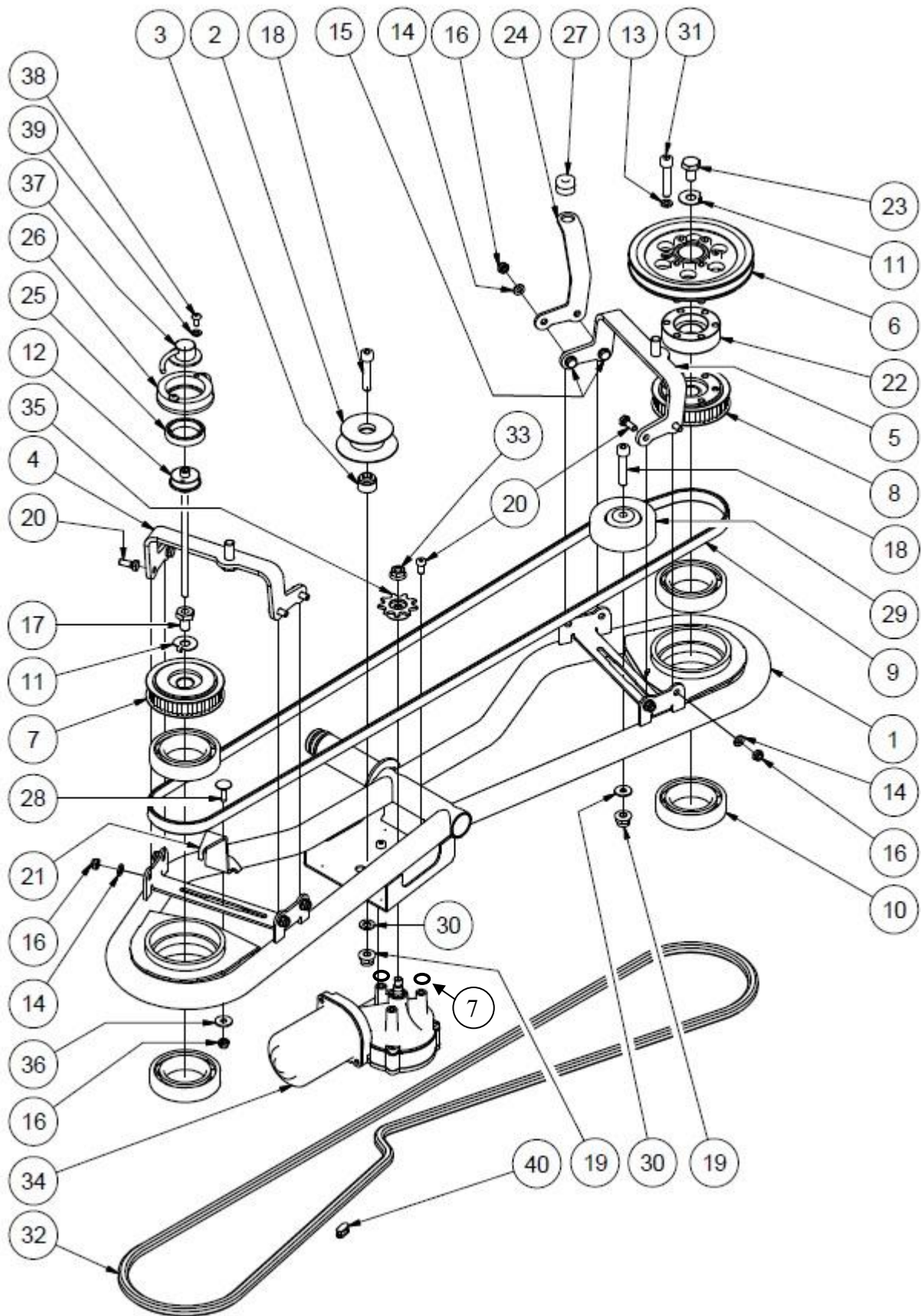
Item. Art.	Part No # de parte	Designation Parte	Pcs Cant.	Note Nota
1	SX03S170	Valve cantilever – Consola de válvula	1	
2	N2744	Circular valve Pister G1/4 – Válvula esférica Pister G1/4	1	
3	1W01S141	Hydromotor OMM32 – Hidromotor OMM32	1	
4	N2793	Steel clamp – Abrazadera de acero	1	

6. WING - ALA

6.1. RIGHT WING ASSEMBLY - MONTAJE DEL LADO DERECHO



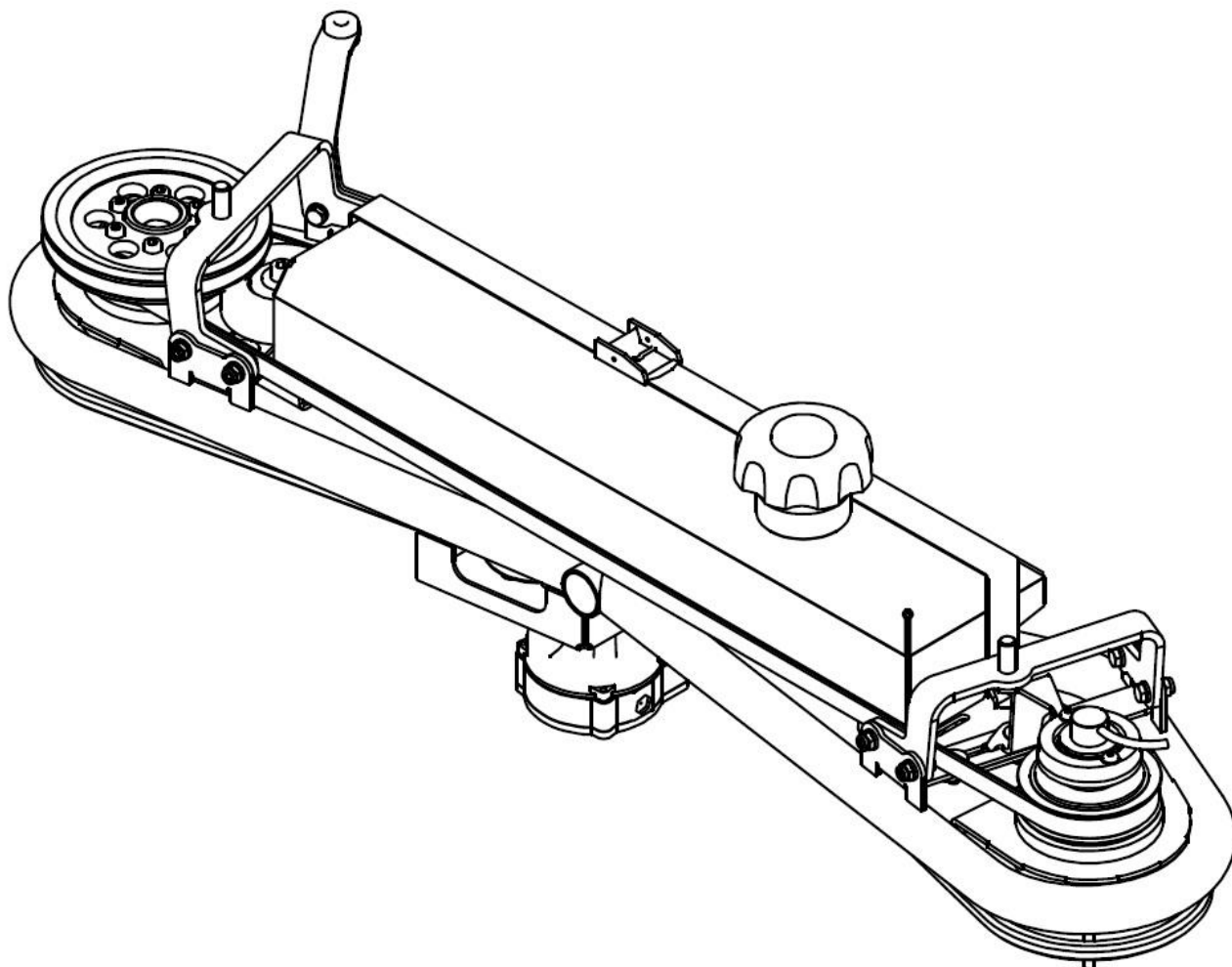
RIGHT WING EXPLODED VIEW - VISTA EXPLOSIONADA DEL LADO DERECHO

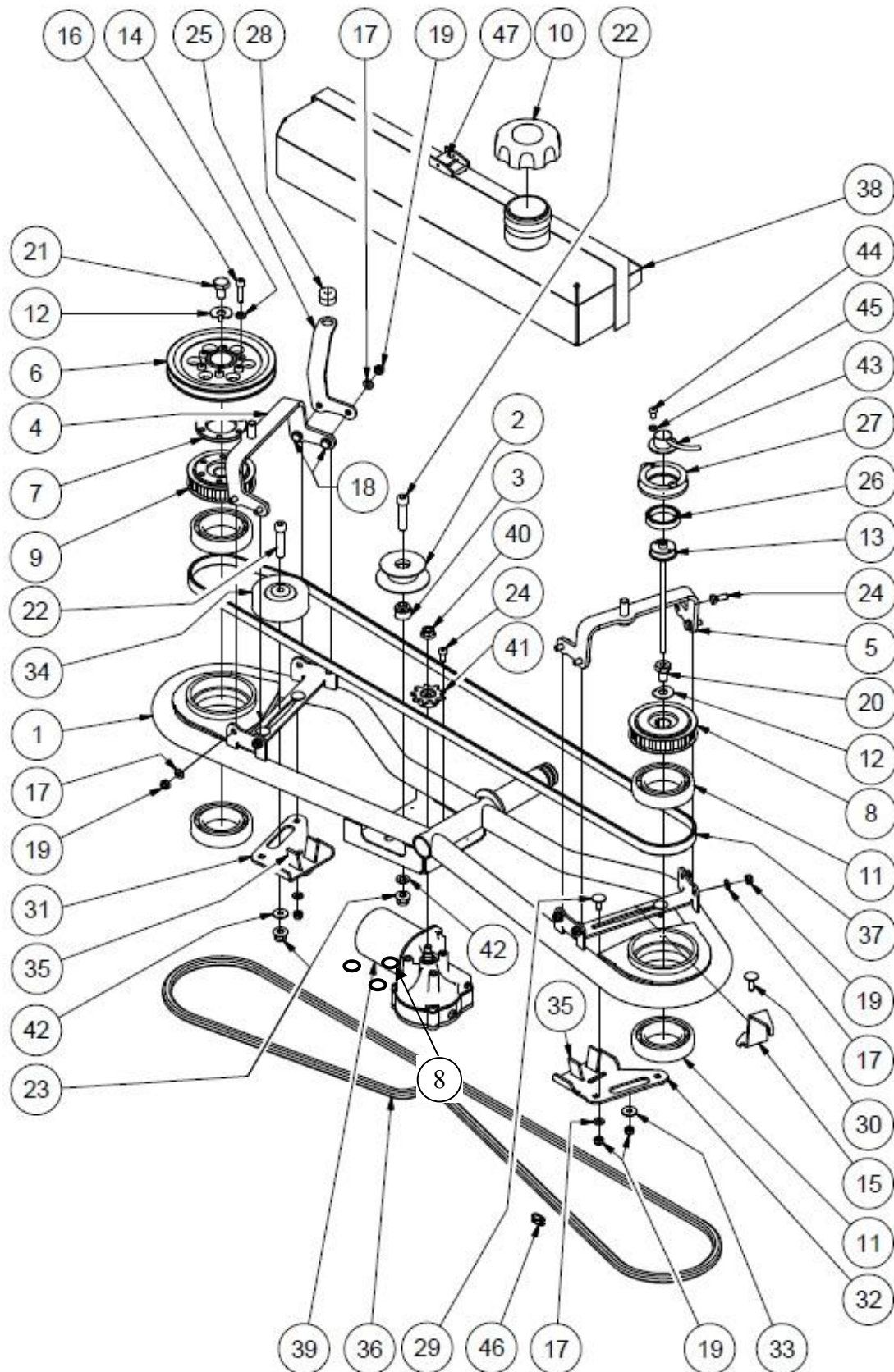


PARTS MANUAL SPIDER CROSS LINER EVO S

Item. Art.	Part № # de parte	Designation Parte	Pcs Cant.	Note Nota
1	SX04S010	Wing structure – Estructura del ala	1	
2	1R01S170	Chain tensioner pulley – Polea tensora de cadena	1	
3	SX04S240	Pulley spacer ring – Anillo separador de polea	1	
4	SX04S110	Cover bracket left – Soporte de cubierta izquierdo	1	
5	SX04S040	Cover bracket right – Soporte de cubierta derecho	1	
6	SX04S140	Pulley SPA 141 – Polea SPA 141	1	
7	SX04S480	Washer DOGA – Arandela DOGA	3	
8	SX04S030	Driving pulley GT – Polea motriz GT	2	
9	N2710	Drive belt – Correa de transmisión	1	
10	N2684	Bearing SKF 6009 – Rodamiento SKF 6009	4	
11	SX04S160	Locking washer – Arandela de seguridad	2	
12	SX04S150	Angle encoder shaft – Eje del codificador angular	1	
13	N805	Spring washer M6x6,1x9,9x1,6 – Arandela elástica M6x6,1x9,9x1,6	6	
14	N820	Washer M6x6,4x12x1,6 – Arandela M6x6,4x12x1,6	8	
15	N806	Hex bolt M6x20 – Tornillo hexagonal M6x20	2	
16	N913	Self-locking nut M6 – Tuerca autoblocante M6	9	
17	SX04K010	Angle encoder bolt – Tornillo del codificador angular	1	
18	N2456	Allen screw M8x40 – Tornillo Allen M8x40	2	
19	N2340	Flanged nut M8 – Tuerca con brida M8	2	
20	N2040	Hex bolt M6x16 – Tornillo hexagonal M6x16	9	
21	SX04S220	Encoder bracket – Soporte del codificador	1	
22	SX04S130	Pulley spacer thin – Espaciador de polea fino	1	
23	N2730	Hex bolt M10x1x16 – Tornillo hexagonal M10x1x16	1	
24	SX04S250	Cover bracket right – Soporte de cubierta derecho	1	
25	N2416	Bearing 61806-2Z – Rodamiento 61806-2Z	1	
26	3K04S430	Encoder housing – Carcasa del codificador	1	
27	N2435	Rubber grommet – Pasacables de goma	1	
28	N2320	Carriage bolt M6x16 – Tornillo de cabeza de carro M6x16	1	
29	N2683	Pulley FAG – Polea FAG	1	
30	N966	Large washer M8x8,4x24x2 – Arandela grande M8x8,4x24x2	2	
31	N2421	Imbus bolt M6x25 – Tornillo Allen M6x25	6	
32	N3117	Steering chain Xliner – Cadena de dirección Xliner	1	
33	SX06S130	Extension nut – Tuerca alargada	1	
34	SX07S400	Steering servomotor right DOGA – Servomotor de dirección derecho DOGA	1	PPI 133
	SX04S480	ME insert DOGA – Inserto ME DOGA	1	
35	SX04S070	Steering sprocket Z9 – Piñón de dirección Z9	1	
36	N1089	Large washer M6x6,4x18x1,6 – Arandela grande M6x6,4x18x1,6	1	
37	N2787	Encoder – Codificador	1	
38	N2196	Button Socket Screw M5x8 – Tornillo de cabeza abombada M5x8	2	
39	N821	Washer 5 – Arandela 5	2	
40	N2862	Chain Connecting Link Xliner – Enlace de cadena Xliner	1	

6.2. LEFT WING ASSEMBLY - ENSAMBLADO DEL ALA IZQUIERDA



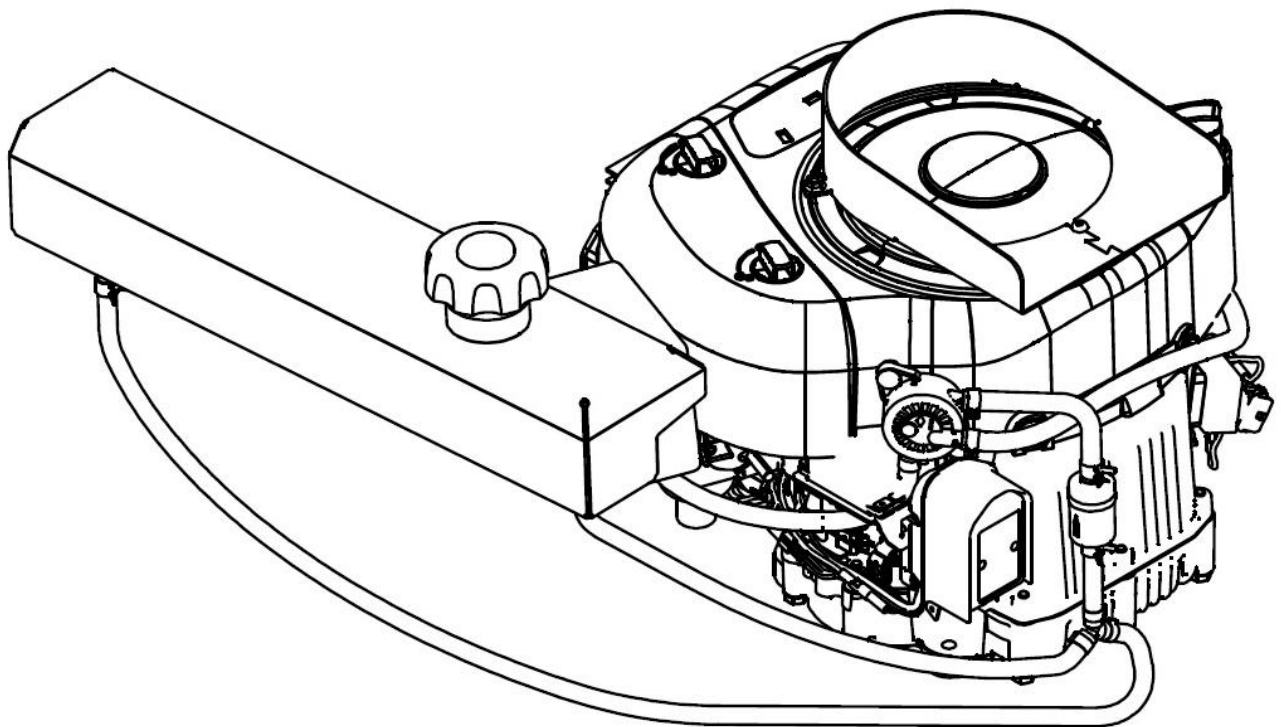
LEFT WING EXPLODED VIEW - VISTA EXPLOSIVA DEL ALA IZQUIERDA

Item. Art.	Part No # de parte	Designation Parte	Pcs Cant.	Note Nota
1	SX04S010	Wing structure – Estructura del ala	1	
2	1R01S170	Chain tensioner pulley – Polea tensora de cadena	1	
3	SX04S240	Pulley spacer ring – Anillo separador de polea	1	

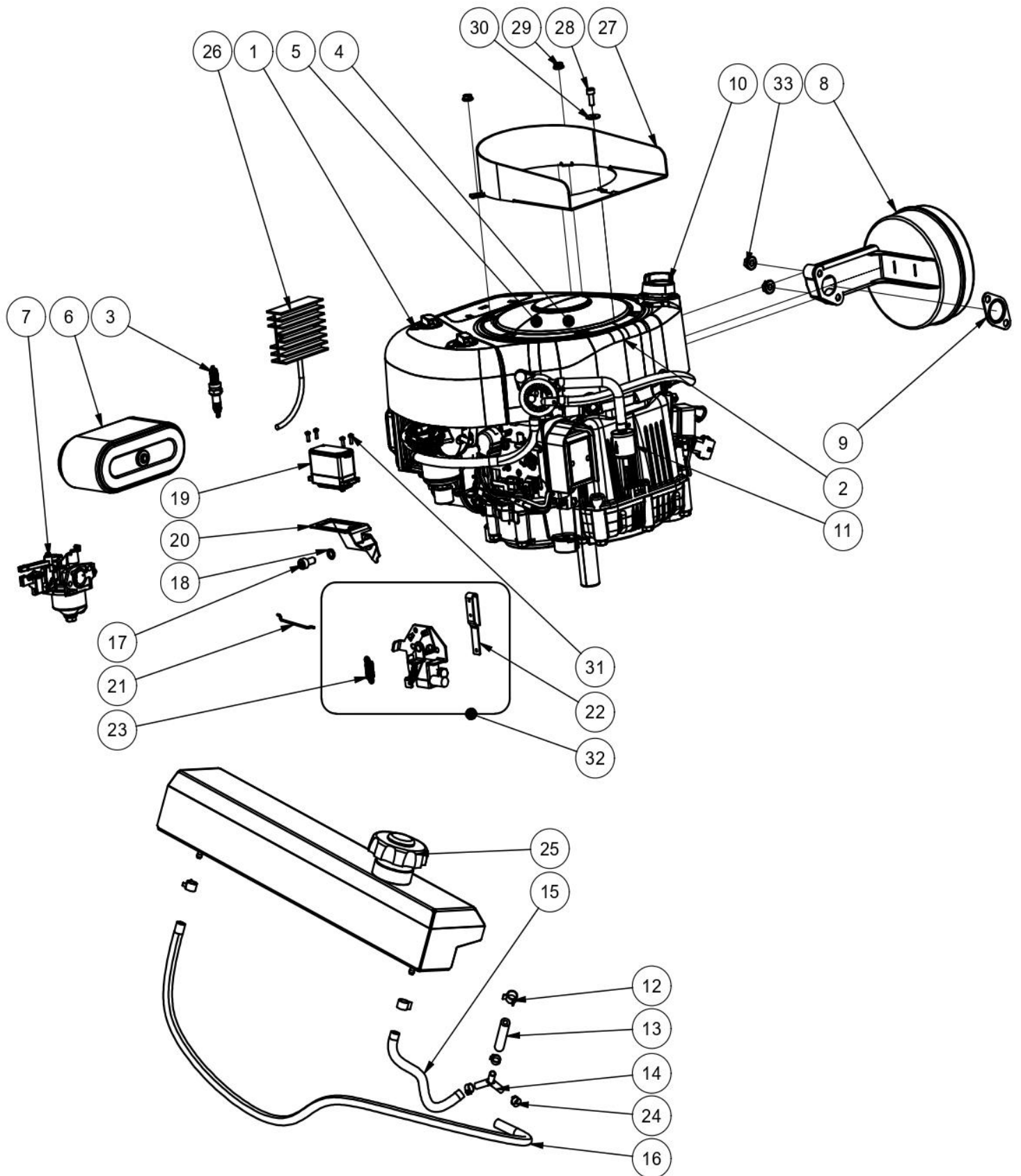
PARTS MANUAL SPIDER CROSS LINER EVO S

4	SX04S110	Cover bracket left – Soporte de cubierta izquierdo	1	
5	SX04S040	Cover bracket right – Soporte de cubierta derecho	1	
6	SX04S140	Pulley SPA 141 – Polea SPA 141	1	
7	SX04S120	Pulley spacer thick – Espaciador de polea grueso	1	
8	SX04S480	Washer DOGA – Arandela DOGA	3	
9	SX04S030	Driving pulley GT5 48 – Polea motriz GT5 48	2	
10	SX04K020	Fuel cap – Tapón de combustible	1	
11	N2684	Bearing SKF 6009 – Rodamiento SKF 6009	4	
12	SX04S160	Locking ring – Anillo de seguridad	2	
13	SX04S150	Angle encoder shaft – Eje del codificador angular	1	
14	N805	Spring washer M6x6,1x9,9x1,6 – Arandela elástica M6x6,1x9,9x1,6	6	
15	SX04S220	Encoder bracket – Soporte del codificador	1	
16	N911	Allen screw M6x35 – Tornillo Allen M6x35	6	
17	N820	Washer M6x6,4x12x1,6 – Arandela M6x6,4x12x1,6	12	
18	N806	Hex bolt M6x20 – Tornillo hexagonal M6x20	2	
19	N913	Self-locking nut M6 – Tuerca autoblocante M6	12	
20	SX04K010	Angle encoder screw – Tornillo del codificador angular	1	
21	N2730	Hex bolt M10x16 – Tornillo hexagonal M10x16	1	
22	N2456	Allen screw M8x40 – Tornillo Allen M8x40	2	
23	N2340	Flanged nut M8 – Tuerca con brida M8	2	
24	N2040	Hex bolt M6x16 – Tornillo hexagonal M6x16	9	
25	SX04S260	Cover bracket left – Soporte del tanque izquierdo / Abrazadera izquierda (<i>přesný význam záleží na kontextu</i>)	1	
26	N2416	Bearing SKF 61806-2Z – Rodamiento SKF 61806-2Z	1	
27	3K04S430	Encoder housing – Carcasa del codificador	1	
28	N2435	Rubber grommet – Pasacables de goma	1	
29	N2320	Carriage bolt M6x16 – Tornillo de cabeza de carro M6x16	4	
30	N2318	Carriage bolt M6x20 – Tornillo de cabeza de carro M6x20	1	
31	SX04S280	Fuel tank bracket left – Soporte del tanque izquierdo	1	
32	SX04S290	Fuel tank bracket right – Soporte del tanque derecho	1	
33	N1089	Large washer M6x6,4x18x1,6 – Arandela grande M6x6,4x18x1,6	1	
34	SX04S310	Pulley FAG – Polea FAG	1	
35	SX04S170	Tank pad – Almohadilla del tanque	2	
36	N3117	Steering chain Xliner – Cadena de dirección Xliner	1	
37	N2710	Drive belt – Correa de transmisión	1	
38	SX04S200	Fuel tank – Tanque de combustible	1	
39	SX07S390	Steering servomotor Left DOGA – Servomotor de dirección izquierdo DOGA	1	PPI 133
	SX04S480	ME insert DOGA – Inserto ME DOGA	1	
40	SX06S130	Extension nut – Tuerca alargada	1	
41	SX04S070	Steering sprocket Z9 – Piñón de dirección Z9	1	
42	N966	Large washer M8x8,4x24x2 – Arandela grande M8x8,4x24x2	2	
43	N2787	Encoder – Codificador	1	
44	N2196	Button Socket Screw M5x8 – Tornillo de cabeza abombada M5x8	2	
45	N821	Washer 5 – Arandela 5	2	
46	N2862	Chain Connecting Link Xliner – Enlace de cadena Xliner	1	
47	SX04S180	Tank strap with buckle 360 mm – Correa de tanque con hebilla 360 mm	1	

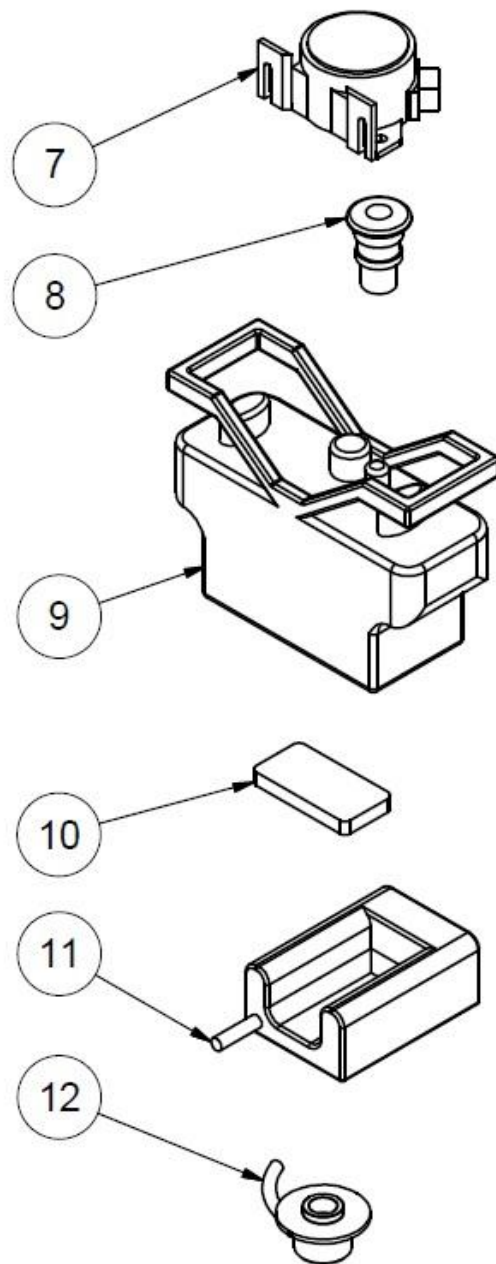
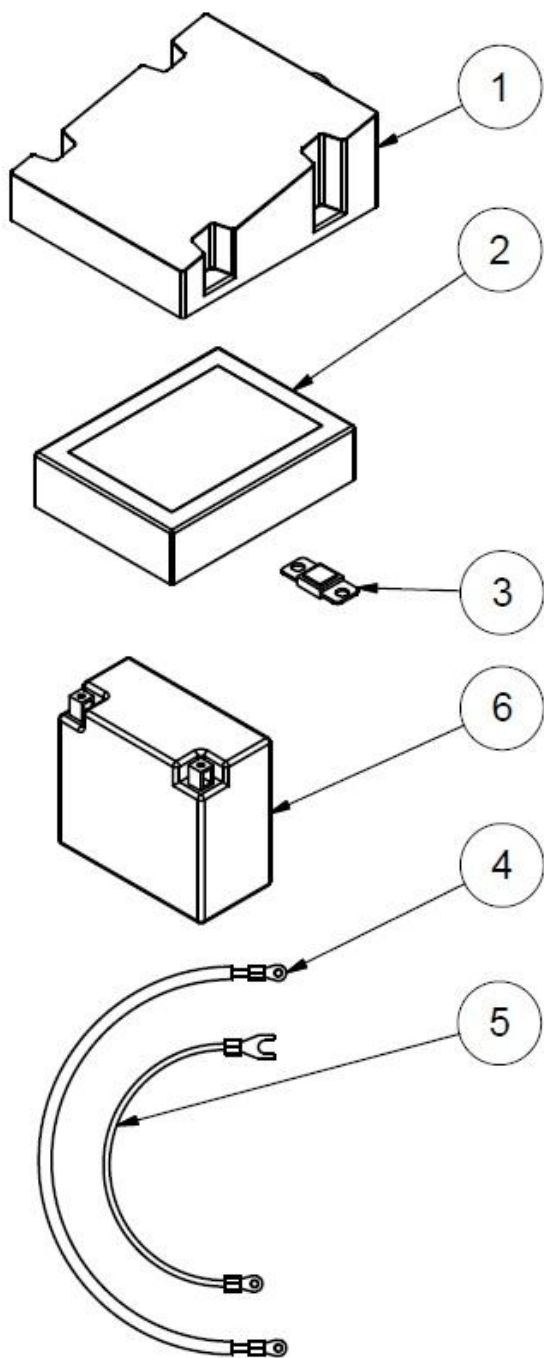
7. ENGINE - MOTOR



7.1. ENGINE EXPLODED VIEW - VISTA DETALLADA DEL MOTOR



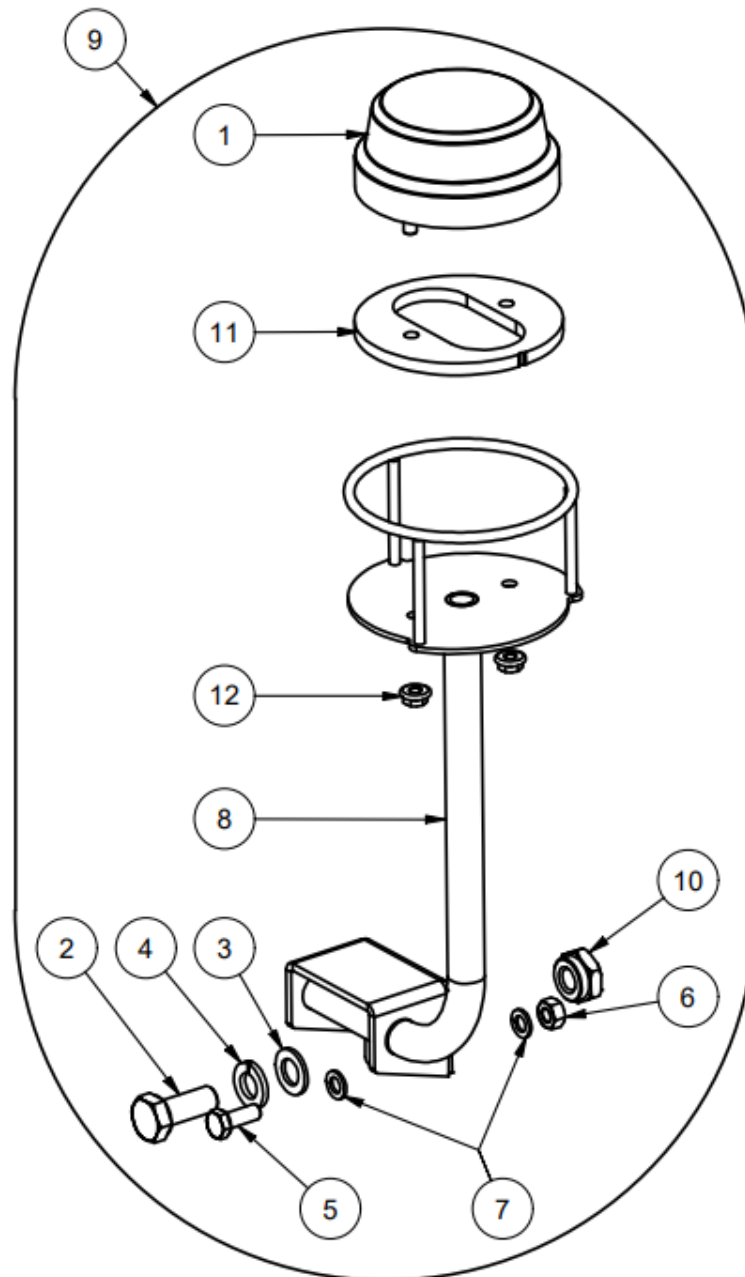
Item. Poz.	Part No. Obj. Číslo	Designation Název	Pcs Kusy	Note Poznámka
1	2	3	4	5
1	SX05K010	Honda engine GXV 390 complete – Motor Honda GXV 390 completo	1	
2	N2829	Starter Honda GXV 390 – Motor de arranque Honda GXV 390	1	31200-ZF5-L32
3	N2828	Spark plug GXV 390 – Bujía GXV 390	1	98079-55876
4	N2827	Charging coil GXV 390 – Bobina de carga GXV 390	1	31630-ZF5-V01
5	N2826	Ignition coil GXV 390 – Bobina de encendido GXV 390	1	30500-Z1E-801
6	N2825	Airfilter GXV 390 – Filtro de aire GXV 390	1	17210-Z1E-801
7	N2824	Carburettor GXV 390 – Carburador GXV 390	1	16100-Z1EV45
8	SX05S080	Exhaust 2023 – Escape 2023	1	PPI 168
9	SX05S140	Exhaust gasket – Junta de escape	1	PPI 168
10	N2823	Dipstick GXV 390 – Varilla de aceite GXV 390	1	15600-Z5N800
11	1S03S140	Fuel filter – Filtro de combustible	1	
12	791850	Fuel line clamp – Abrazadera de manguera	3	
13	N2820	Fuelline – Manguera de combustible	1	65 mm
14	N2223	Fuelline splitter Y – Conector en Y para manguera	1	
15	N2819	Fuel line I – Manguera de combustible I	1	270 mm
16	N2480	Fuel line II – Manguera de combustible II	1	400 mm
17	N927	Imbus bolt M8x16 – Tornillo Allen M8x16	1	
18	N826	Spring washer 8 – Arandela elástica 8	4	
19	SX07S160	Throttle servomotor – Servomotor del acelerador	1	
20	SX05S020	Throttle servomotor bracket – Soporte del servomotor del acelerador	1	
21	SX05S050	Throttle rod – Varilla del acelerador	1	
22	SX05S010	Throttle servo lever – Palanca del acelerador	1	
23	N2724	Spring – Muelle de tracción	1	
24	N2207	Clamp 11 – Abrazadera Cobra 11	3	
25	SX04K020	Tank cap – Tapa del depósito	1	
26	N2846	Rectifier regulator Honda – Regulador rectificador Honda	1	31750-Z0A821
27	SX05S060	Engine intake collar – Manguito de admisión del motor	1	nl
28	N2753	Allen screw M6x14 – Tornillo Allen M6x14	1	
29	N2748	Collar Nut M6 – Tuerca con brida M6	2	
30	N1089	Large washer 6 – Arandela grande 6	1	
31	N3061	Half-round screw M3x10 – Tornillo de cabeza redonda M3x10	4	
32	SX05K020	Gas control bracket complete – Soporte de control del acelerador completo	1	Included item. 22 and 23 / Vč. poz. 22 a 23
33	N2340	Nut M8 – Tuerca M8	2	

8. ELECTRONICS - ELECTRÓNICA

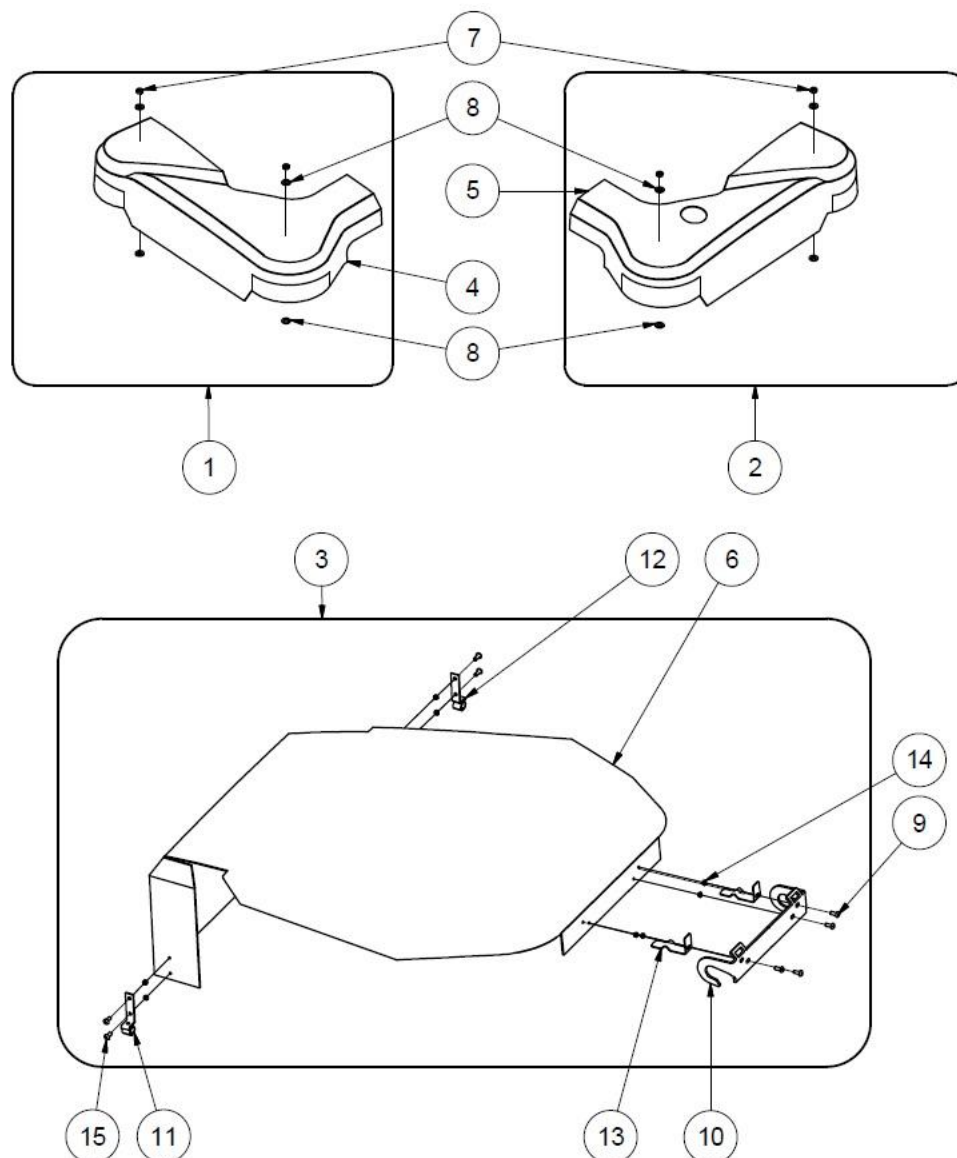
PARTS MANUAL SPIDER CROSS LINER EVO S

Item. Art.	Part No # de parte	Designation Parte	Pcs Cant.	Note Nota
1	2	3	4	5
1	SX07S040.1	Receiver EU 870MHz – Receptor EU 870 MHz	1	
1	SX07S050.1	Receiver US/CAN/AUS 915MHz – Receptor US/CAN/AUS 915 MHz	1	
1	SX07S190.1	Receiver JAPAN 429MHz – Receptor JAPÓN 429 MHz	1	
2	SX07S220	Control unit + main harness EU/USA/CAN/AUS – Unidad de control + mazo de cables principal EU/USA/CAN/AUS	1	
3	N2830	Fuse 40 A – Fusible 40 A	1	
4	N2831	Battery connection cable – starter – Cable de conexión de batería – arranque	1	73 cm
5	N2832	Battery connection cable – ground – Cable de conexión de batería – masa	1	29 cm
6	N2747	Battery Exide YT12B-BS, 12V/10Ah – Batería Exide YT12B-BS, 12 V / 10 Ah	1	
7	1N02S071	Horn – Bocina / Claxon	1	
8	1N02S020	Stop button – Botón de parada	1	
9	SX07S040.2	Remote control EU 870MHz – Mando a distancia EU 870 MHz	1	
	SX07S050.2	Remote control US/CAN/AUS 915MHz – Mando a distancia US/CAN/AUS 915 MHz	1	
	SX07S190.2	Remote control JAPAN 429MHz – Mando a distancia JAPÓN 429 MHz	1	
10	N2970	RC Battery – Batería del mando	1	
11	N2999	RC battery charger – Cargador de batería del mando	1	
12	N2787	Encoder – Codificador	2	

9. BEACON - FARO LUMINOSO




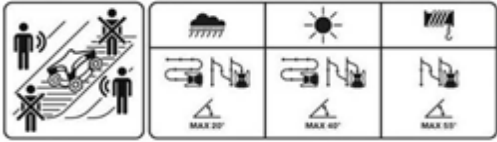
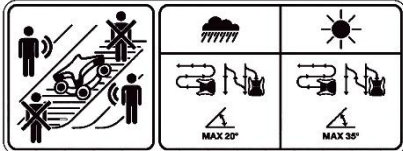
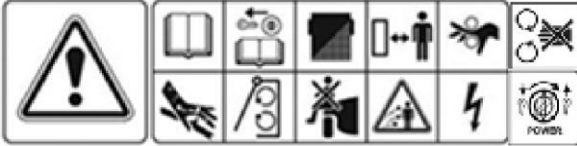
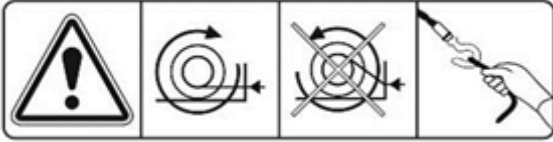
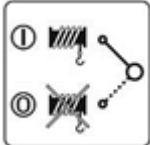
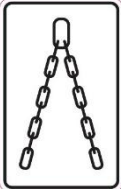







Item. Art.	Part No # de parte	Designation Parte	Pcs Cant.	Note Nota
1	1B01S021	Beacon – Luz estroboscópica / Baliza	1	
2	N872	Hex bolt M10x25 – Tornillo hexagonal M10x25	1	
3	N838	Washer 10 – Arandela 10	1	
4	N845	Spring washer 10 – Arandela elástica 10	1	
5	N2040	Hex bolt M6x16 – Tornillo hexagonal M6x16	1	
6	N913	Self-locking nut M6 – Tuerca autoblocante M6	1	
7	N820	Washer 6 – Arandela 6	2	
8	SX02S761	Beacon bracket – Soporte de la baliza	1	
9	SX02K020	Beacon set – Juego de baliza	1	
10	SL02S030	Beacon nut – Tuerca de la baliza	1	
11	1B01S100	Turn signal washer – Arandela del intermitente	1	
12	N2535	Flanged nut M5 – Tuerca con brida M5	2	

10. OTHERS – OTROS**10.1. COVERS - PORTADAS**

Item. Art.	Part No # de parte	Designation Parte	Pcs Cant.	Note Nota
1	SX04K160	Left cover set EVO – Juego de cubierta izquierda EVO	1	
2	SX04K170	Right cover set EVO – Juego de cubierta derecha EVO	1	
3	SX02K150	Engine cover set – Juego de cubierta del motor	1	
4	SX04S050	Left cover – Cubierta izquierda	1	Without stickers / Sin etiquetas
5	SX04S060	Right cover – Cubierta derecha	1	
6	SX02S140	Engine cover yellow – Cubierta del motor amarilla	1	
7	N906	Nut M10 – Tuerca M10	4	
8	N924	Washer flat 10 – Arandela plana 10	8	
9	N2817	Allen screw M4x12 – Tornillo Allen de cabeza cilíndrica M4x12	4	
10	SX02S220	Engine hood hinge – Bisagra del capó del motor	1	
11	SX02K130	Bonnet holder right – Soporte del capó derecho	1	
12	SX02K140	Bonnet holder left – Soporte del capó izquierdo	1	
13	SX02S200	Bonnet lock – Cierre del capó	2	
14	N2010	Self locking nut M4 – Tuerca autoblocante M4	8	

10.2. STICKERS - PEGATINAS

Part No. # de parte	Symbol	Pcs
		Cant.
SXP010		1
SXP012		1
SXP022		4
SXP005		1
SXP005_Lite		1
SXP004		1
SXP001		1
SXP003		1
SXP008		4
SXP023.1 (LEFT)		1
SXP023.2 (RIGHT)		1
SXP024.2		1

SXP020		1
SXP021		8

10.3. ACCESORIES - ACCESORIOS

Item. Art.	Part No # de parte	Designation Parte	Pcs Cant.
-	1S07S134	AGM/GEL battery charger – Cargador de batería AGM/GEL	
-	NA01A	Drive-up ramp 1500 – Rampa de subida curvada 1500	
-	NA02	Drive-up ramp 2000 – Rampa de subida curvada 2000	
-	N9999.9	Chain Spray INTERFLON – Spray para cadena INTERFLON	Available only for Czech Republic
-	N9999.12	AC-DC adapter 230V/12V – Adaptador AC-DC 230V/12V	