

REMOTE CONTROLLED MOWER - DÁLKOVĚ ŘÍZENÁ SEKAČKA



PARTS MANUAL KATALOG NÁHRADNÍCH DÍLŮ

SPIDER CROSS XLINER EVO T

s.n. 0001 –

Revision / vydání: 26.2.2026



DVOŘÁK – svahové sekačky s.r.o.

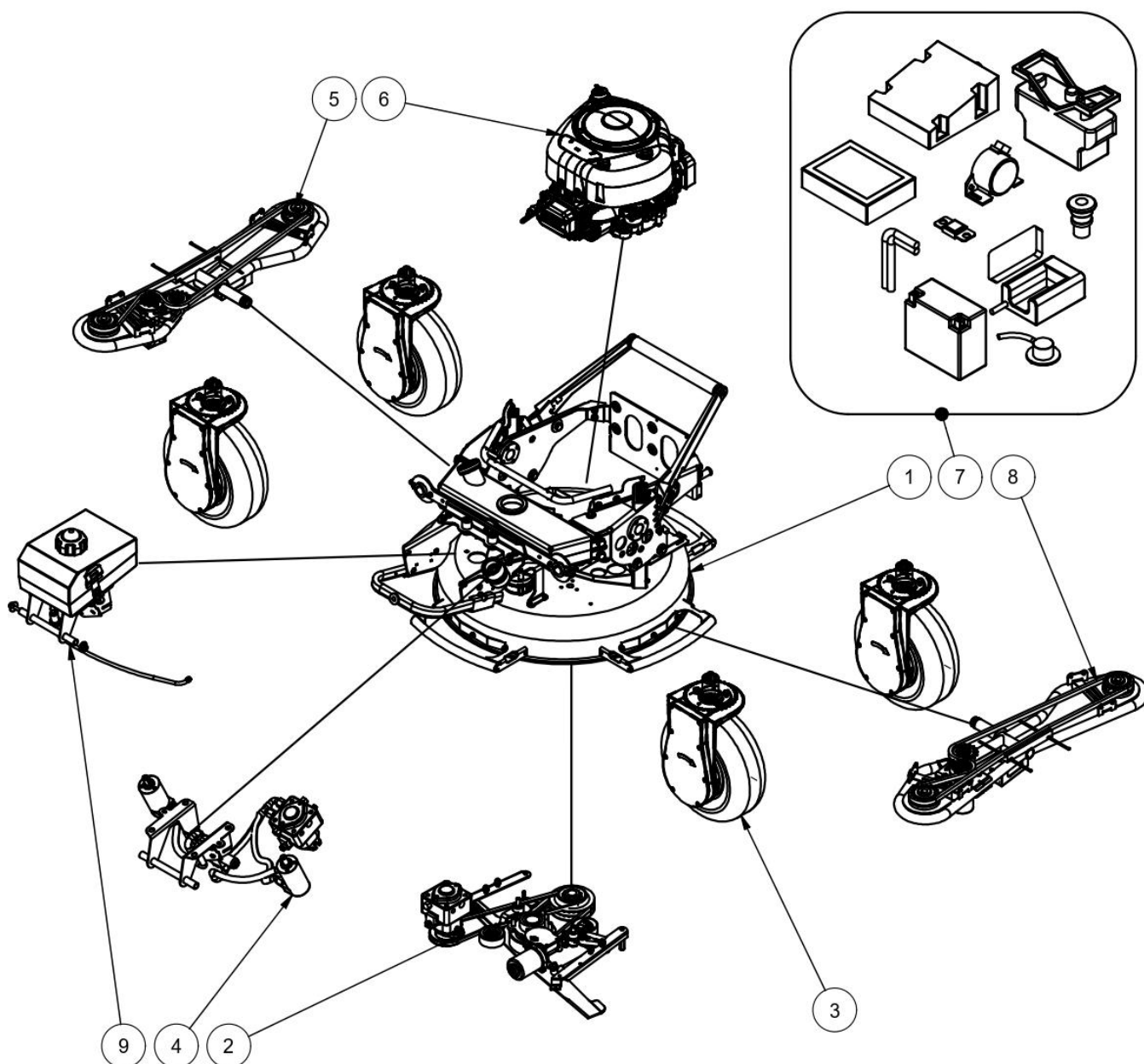
Pohled 277, 582 21 Pohled, Česká republika

+420 564 036 099, info@spider-cz.com, www.spider-cz.com

Contents - Obsah

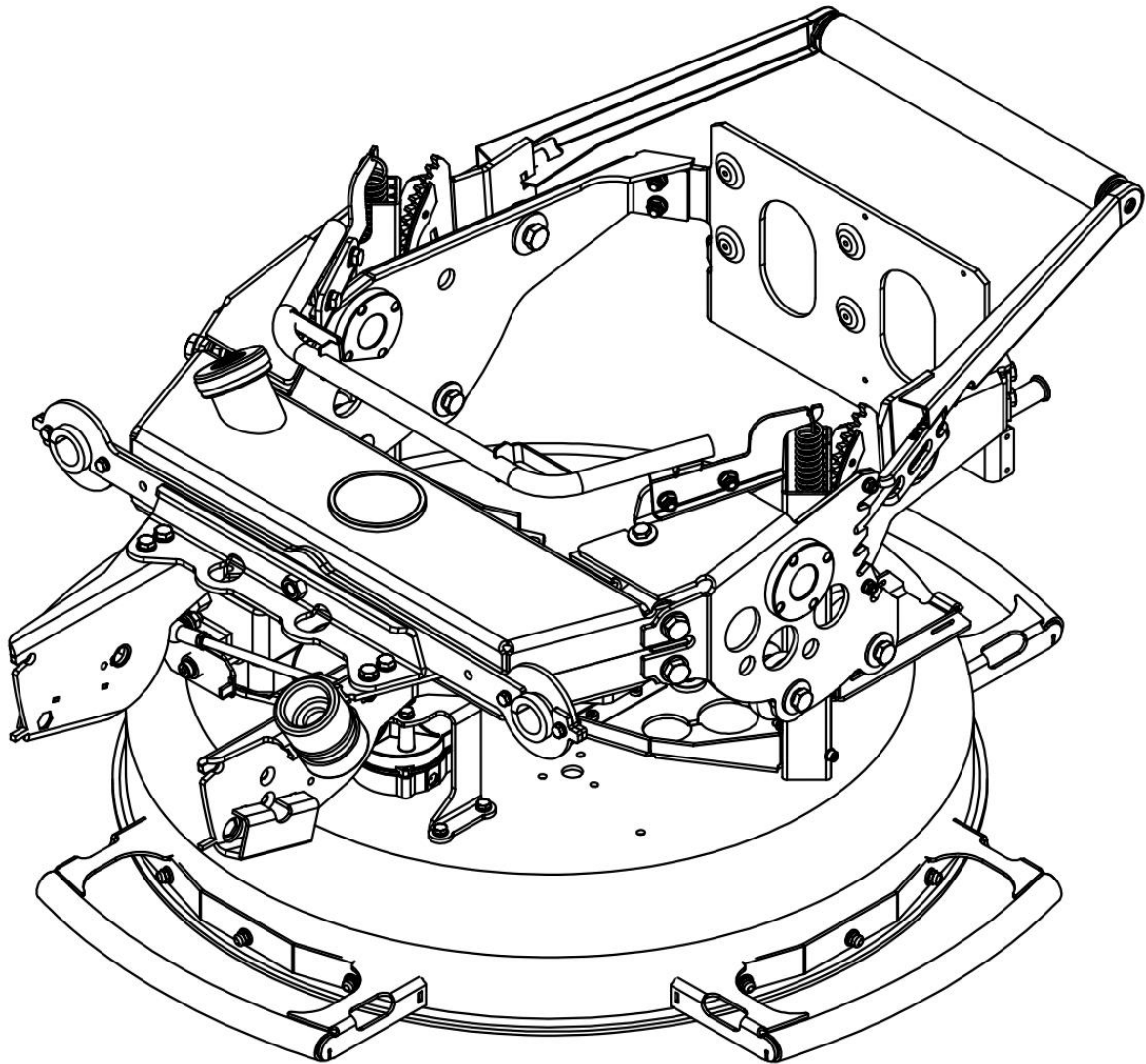
0. ASSEMBLIES - SESTAVY.....	3
1. CHASSI – ŠASI.....	4
1.1. CHASSIS EXCLODED VIEW - ŠASI ROZPAD	5
1.1.1. LEFT ELEVATION BRACKET – KONZOLA ZDVIHU LEVÁ.....	7
2. DRIVE ASSEMBLY – POJEZD SESTAVA	9
2.1. BRACKET FOR CONTROL UNITS ASSEMBLY – KONZOLA ŘÍDÍCÍ JEDNOTKY SESTAVA.....	10
2.2. BUMPER – ZÁBRANA	11
3. MOWING UNIT - ŽACÍ ÚSTROJÍ	12
3.1. MOWING UNIT EXPLODED VIEW - ŽACÍ ÚSTROJÍ ROZPAD	13
3.2. BLADE SET / NŮŽ SESTAVA.....	15
3.3. HYDRAULIC PUMP PULLEY ASSEMBLY – Kladka čerpadla sestava	16
3.4. CLUTCH PULLEY ASSEMBLY - Kladka spojky sestava.....	18
4. WHEEL SUSPENSION - ZÁVĚS KOLA.....	20
4.1. WHEEL SUSPENSION EXPLODED VIEW - ZÁVĚS KOLA ROZPAD.....	21
4.1.1. WHEEL CHAIN ASSEMBLY - ŘETĚZ KOLA SESTAVA	23
5. HYDRAULIC SYSTEM – HYDRAULICKÝ SYSTÉM	24
6. WING LEFT/RIGHT – KŘÍDLO LEVÉ/PRAVÉ.....	26
7. FUEL SYSTEM – PALIVOVÁ SOUSTAVA	28
8. ENGINE - MOTOR	30
8.1. ENGINE EXPLODED VIEW - MOTOR ROZPAD	31
9. ELECTRONICS – ELEKTRONIKA	33
10. OTHERS – OSTATNÍ	35
10.1. COVERS - KAPOTÁŽE	35
10.2. STICKERS – SAMOLEPKY	37
10.3. ACCESORIES - DOPLŇKY	38

0. ASSEMBLIES - SESTAVY

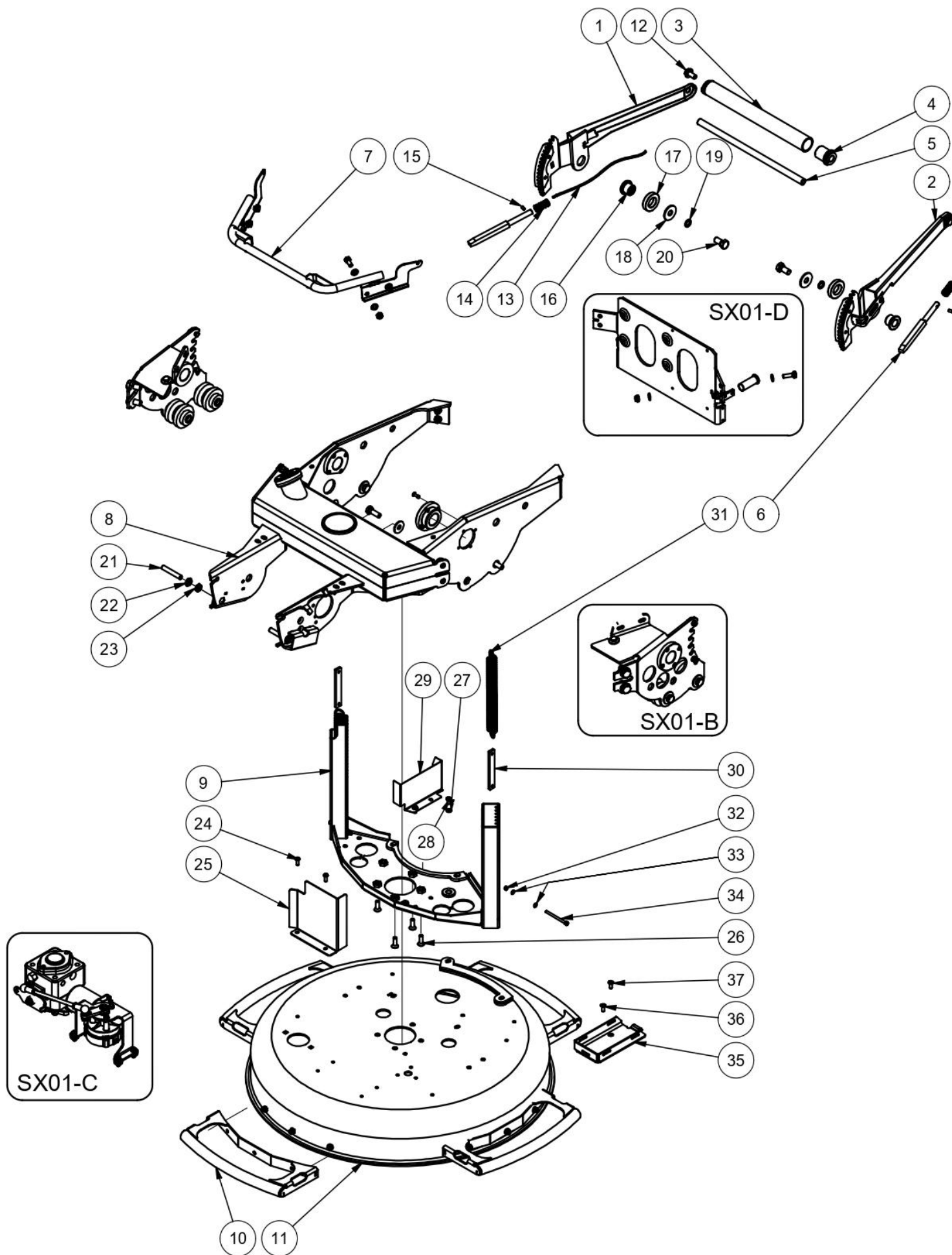


Item. Poz.	Part No. Obj. Číslo	Designation Název	Pcs Kusy	Note Poznámka
1	SX02S020	Mowingdeck - Skelet	1	
2	-	Mowing unit - Žací ústrojí	-	
3	SX01K002/ SX01K012	Wheel suspension - Závěs kola	4	
4	-	Hydraulics - Hydraulika	-	
5	SF04S070	Right wing - Pravé křídlo	1	
6	SX05K010	Engine - Motor	1	
7	-	Electronics - Elektronika	-	
8	SF04S080	Left wing - Levé křídlo	1	
9	-	Fuel tank with holder - Palivová nádrž s držákem	-	

1. CHASSI - ŠASI



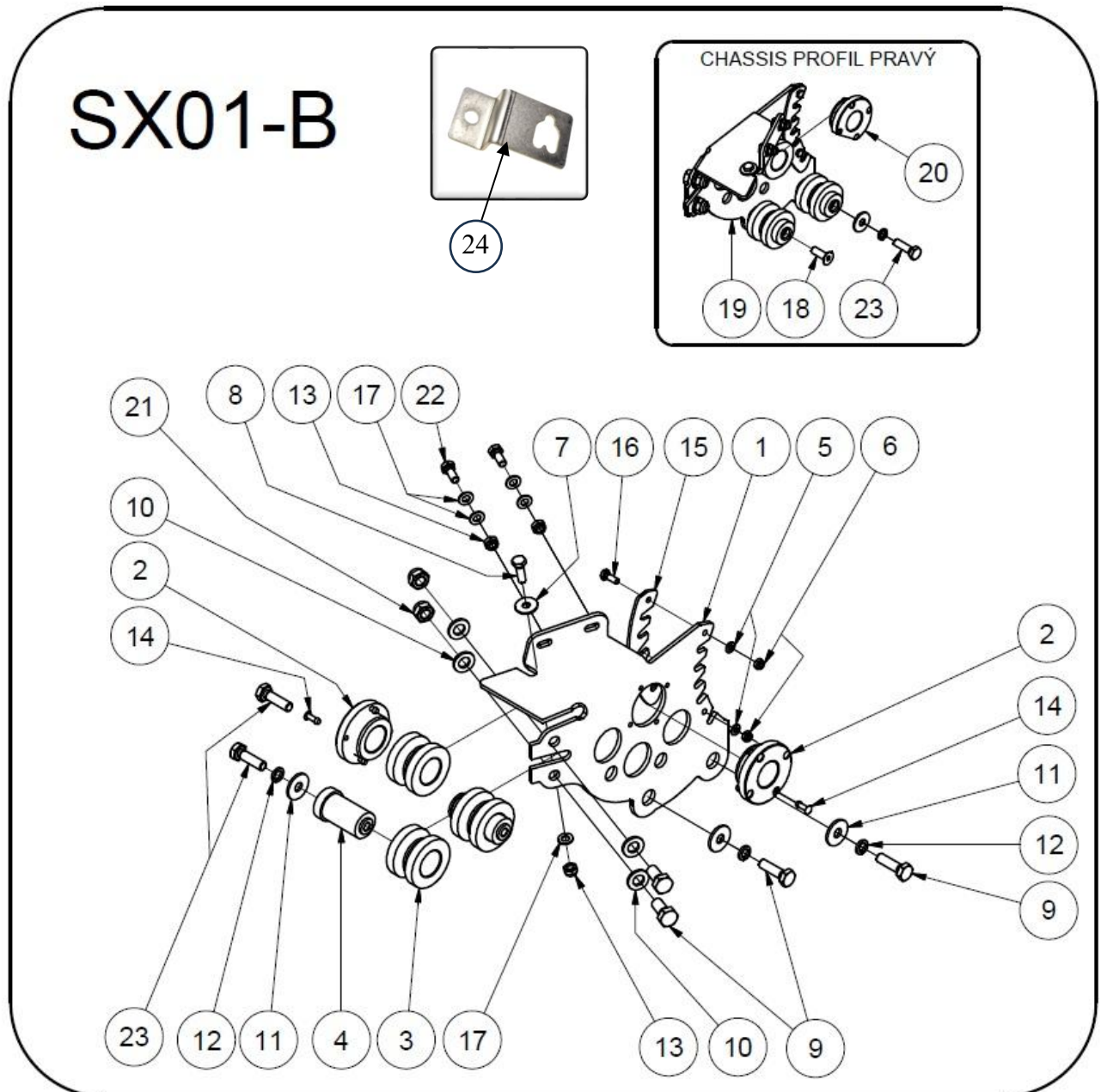
1.1. CHASSIS EXCploDED VIEW - ŠASI ROZPAD



PARTS MANUAL SPIDER CROSS LINER EVO T

Irem. Poz.	Part No. Obj. Číslo	Designation Název	Pcs Kusy	Note Poznámka
1	SX02S440	Right lift lever – Páka zdvihu pravá	1	
2	SX02S430	Left lift lever – Páka zdvihu levá	1	
3	SX02S510	Handle tube – Trubka madla	1	
4	SX02S520	Handle stop – Zarážka madla	2	
5	SX02S060	Handle tube – Trubka madla	1	
6	SX02S130	Lift locking pin – Střelka zajištění zdvihu	2	
7	SX02S170	Fairing frame – Rám kapotáže	1	
8	SX02S010	Chassis – Chassis	1	
9	SX02S030	Cutting height guide – Vedení výšky sečení	1	
10	SX02S471	Welded guard – Zábрана svařenec	4	
11	SX02S020	Skeleton frame – Skelet	1	
12	N2805	Serrated flange bolt M10x20 – Šroub M10x20 ozubený límec	2	
13	N2796	Cable – Lanko	2	
14	N2725	Compression spring – Tlačná pružina	4	
15	N1046	Adjusting screw – Stavěcí šroub	2	
16	SX02S460	Segment lever pin – Čep páky segmentu	2	
17	SX02S310	Pin washer – Podložka čepu	2	
18	N1094	Large-area washer 10 – Podložka velkoplošná 10	2	
19	N845	Spring washer 10 – Podložka pružná 10	2	
20	N872	Hex bolt M10x25 – Šroub 6hr. M10x25	2	
21	N2708	Indexing screw with ball – Aretační šroub s kuličkou	2	
22	SX02S650	Nut M10 – machined collar – Matice M10 - osoustružený límec	2	
23	N835	Nut M10 – Matice 10	2	
24	N2702	Socket head screw M6x16 – Šroub imbus M6x16	2	
25	SX02S720	Pump heat shield – Tepelný štít čerpadla	1	
26	N801B	Socket head screw M8x25 – Šroub imbus M8x25	4	
27	N820	Flat washer 6 – Podložka plochá 6	2	
28	N2286	Socket head screw M6x12 – Šroub imbus M6x12	2	
29	SX02S410	Carburetor heat shield – Tepelný štít karburátoru	1	
30	1K01S290	Tank clamp – laser cut – Třmen nádoby - výpalek	2	
31	N2720	Tension spring – Tažná pružina	2	
32	N2146	Self-locking nut M5 – Matice samojistící M5	2	
33	N821	Flat washer 5 – Podložka plochá 5	4	
34	N2812	Socket head screw M5x60 – Šroub imbus M5x60	2	
35	SX02K030	Battery bracket – assembly – Konzola akumulátoru - sestava	1	
36	N807A	Torx countersunk screw M6x20 – Šroub zap. TORX M6x20	1	
37	N912	Torx screw M6x16 – Šroub torx M6x16	1	

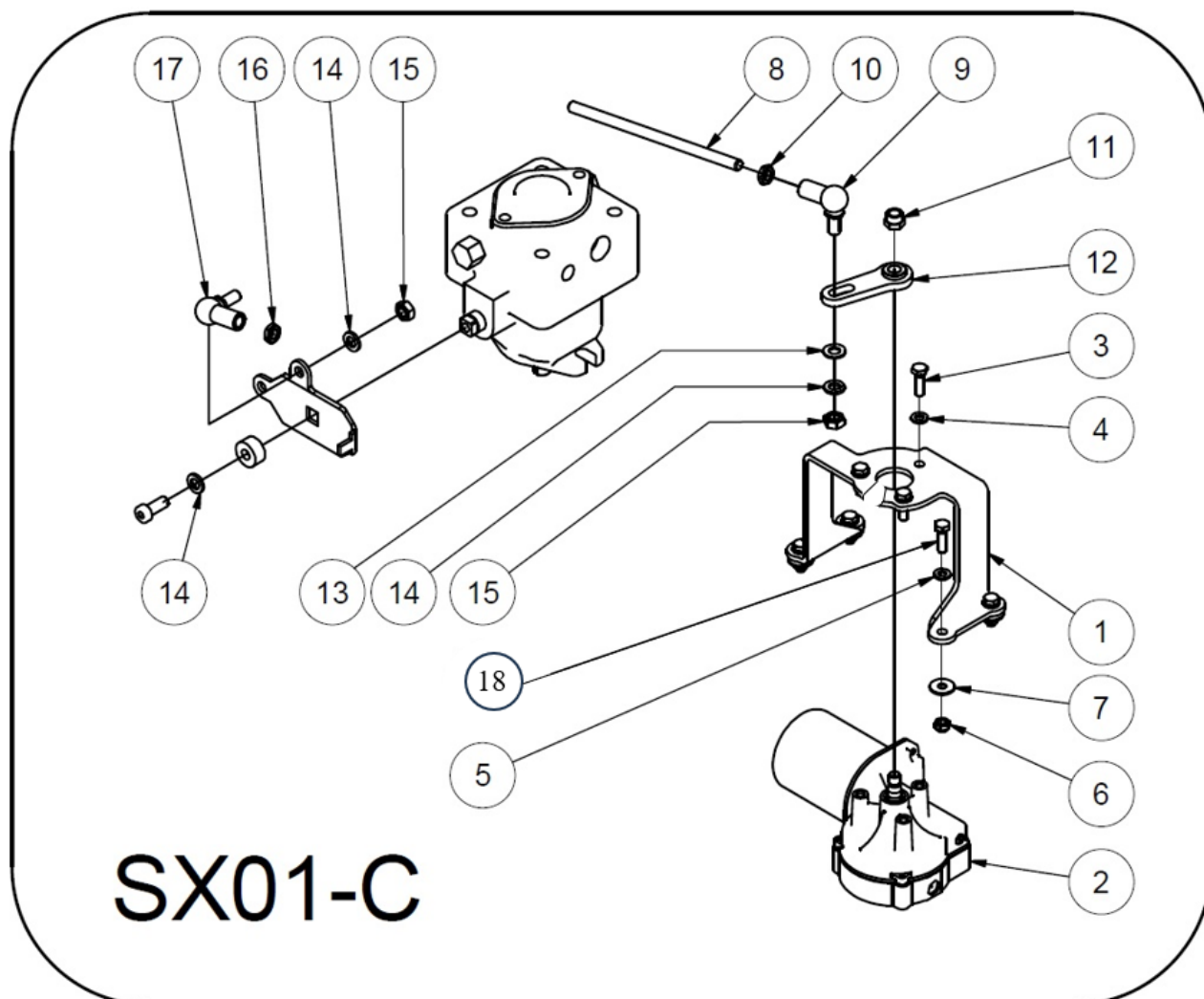
1.1.1. LEFT ELEVATION BRACKET - KONZOLA ZDVIHU LEVÁ



PARTS MANUAL SPIDER CROSS LINER EVO T

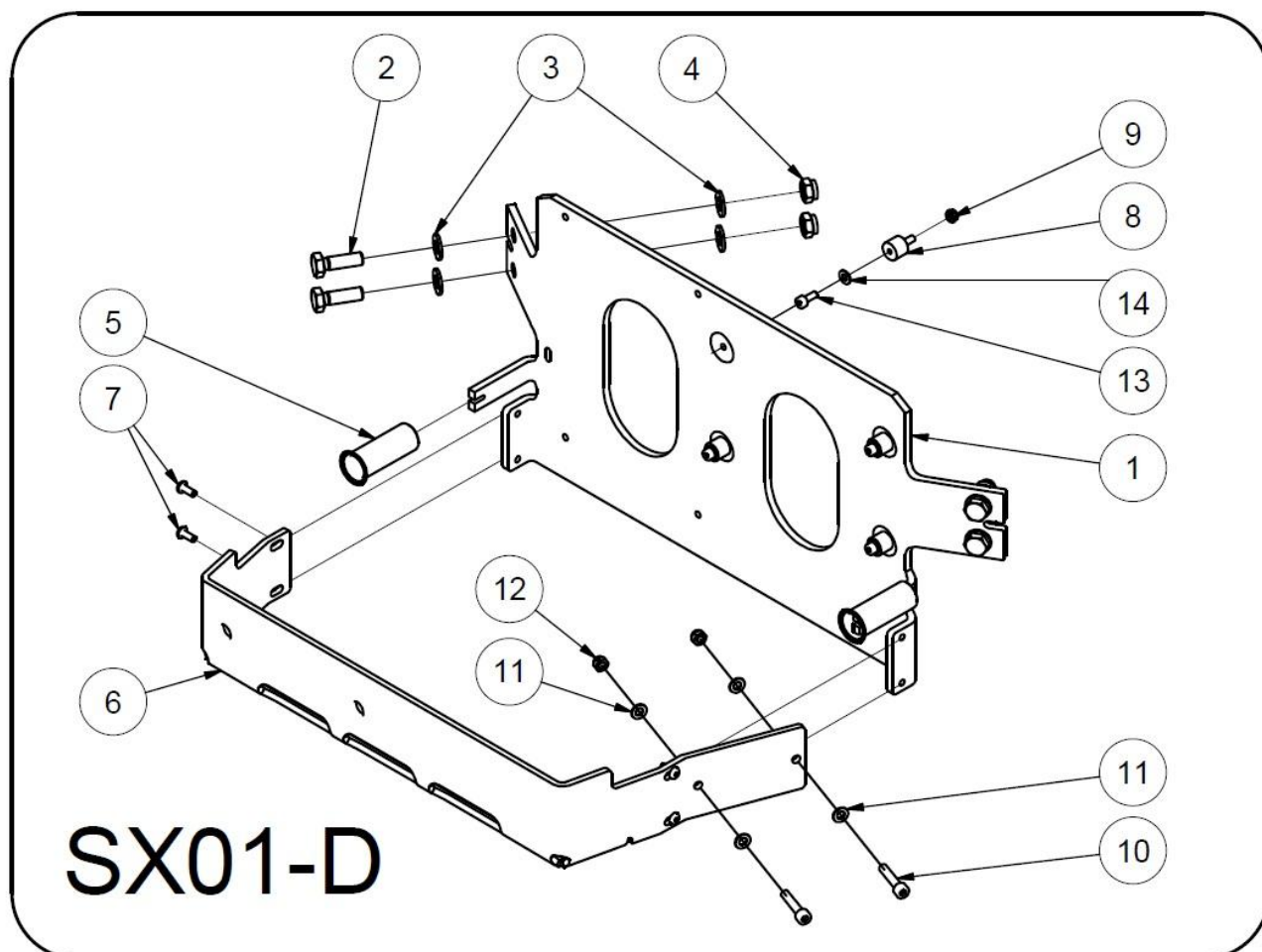
Item. Poz.	Part No. Obj. Číslo	Designation Název	Pcs Kusy	Note Poznámka
1	SX02S250	Left elevation bracket - Konzola zdvihu levá	1	
2	SX02S090	Wing housing - Pouzdro křídla	2	
3	SX02S070	Lifting roller - Rolna zdvihu	3	
4	SX02S100	Pin 25 LIN - Čep 25 LIN	2	
5	N820	Washer 6 - Podložka plochá 6	2	
6	N913	Self-locking nut M6 - Matice samojistící M6	2	
7	N966	Large washer M8x8,4x24x2 - Podložka velkoplošná M8x8,4x24x2	1	
8	N832	Hex bolt M8x25 - Šroub 6hr. M8x25	1	
9	N872	Hex bolt M10x25 - Šroub 6hr. M10x25	6	
10	N838	Washer M10x10,5x20x2 - Podložka M10x10,5x20x2	4	
11	N1094	Large washer 10 - Podložka velkoplošná plochá 10	4	
12	N845	Spring washer 10 - Podložka pružná 10	4	
13	N914	Self-locking nut M8 - Matice samojistící M8	3	
14	N2015	Blind rivet A5x20 - Slepý nýt A5x20	8	
15	SX02S400	Elevation reinforcement - Výztuha konzoly	1	
16	N912	Torx bolt M6x16 - Šroub torx M6x16	2	
17	N869	Washer 8 - Podložka plochá 8	5	
18	N2017	Allen screw M10x30 - Šroub imbus M10x30	1	
19	SX02S260	Right elevation bracket - Konzola zdvihu pravá	1	
20	SX02S370	Wing casing cutout - Pouzdro křídla	1	
21	N915	Self-locking nut M10 - Matice samojistící M10	2	
22	N885	Hex bolt M8x20 - Šroub 6hr. M8x20	2	
23	N872B	Hex bolt M10x35 - Šroub 6hr. M10x35	3	
24	SX02S660	Antenna bracket for Japan - Konzola antény pro Japonsko	1	

2. DRIVE ASSEMBLY - POJEZD SESTAVA



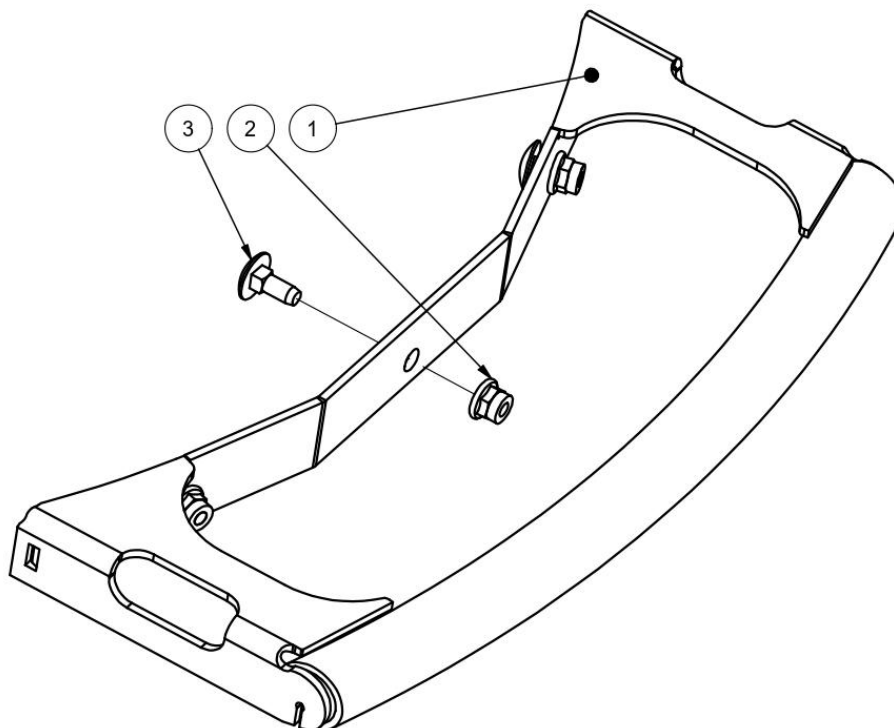
Item. Poz.	Part No. Obj. Číslo	Designation Název	Pcs Kusy	Note Poznámka
1	SX02S300	Drive servo bracket - Konzola servomotoru pojezdu	1	
2	SX07S420	Drive servomotor DOGA - Servomotor pojezdu DOGA	1	
3	N2040	Hex bolt M6x16 - Šroub 6hr. M6x16	4	
4	N805	Washer spring 6 - Podložka pružná 6	3	
5	N820	Washer 6 - Podložka plochá 6	4	
6	N913	Nut M6 - Matice M6	4	
7	N1089	Washer flat 6,4 - Podložka plochá 6,4	4	
8	SX03S080	Hydraulic pump drawing rod - Táhlo hydr. čerpadla	1	
9	N2763	Socket joint left threaded - Úhlový kloub M8x1,25 levý závit	1	
10	N2758	Low nut left threaded M8 - Matice nízká M8 levý závit	2	
11	SX06S130	Extension nut - Matice osazená	1	
12	SX03S110	Drive servomotor lever - Páka servomotoru pojezdu	1	
13	N869	Washer flat 8 - Podložka plochá 8	1	
14	N826	Washer spring 8 - Podložka pružná 8	3	
15	N843	Nut M8 - Matice M8	2	
16	N2065	Low nut M8 - Matice nízká M8	1	
17	N2762	Socket joint right threaded - Úhlový kloub M8x1,25 pravý závit	1	
18	N806	Hex bolt M6x20 - Šroub 6hr. M6x20	3	

2.1. BRACKET FOR CONTROL UNITS ASSEMBLY - KONZOLA ŘÍDÍCÍ JEDNOTKY SESTAVA



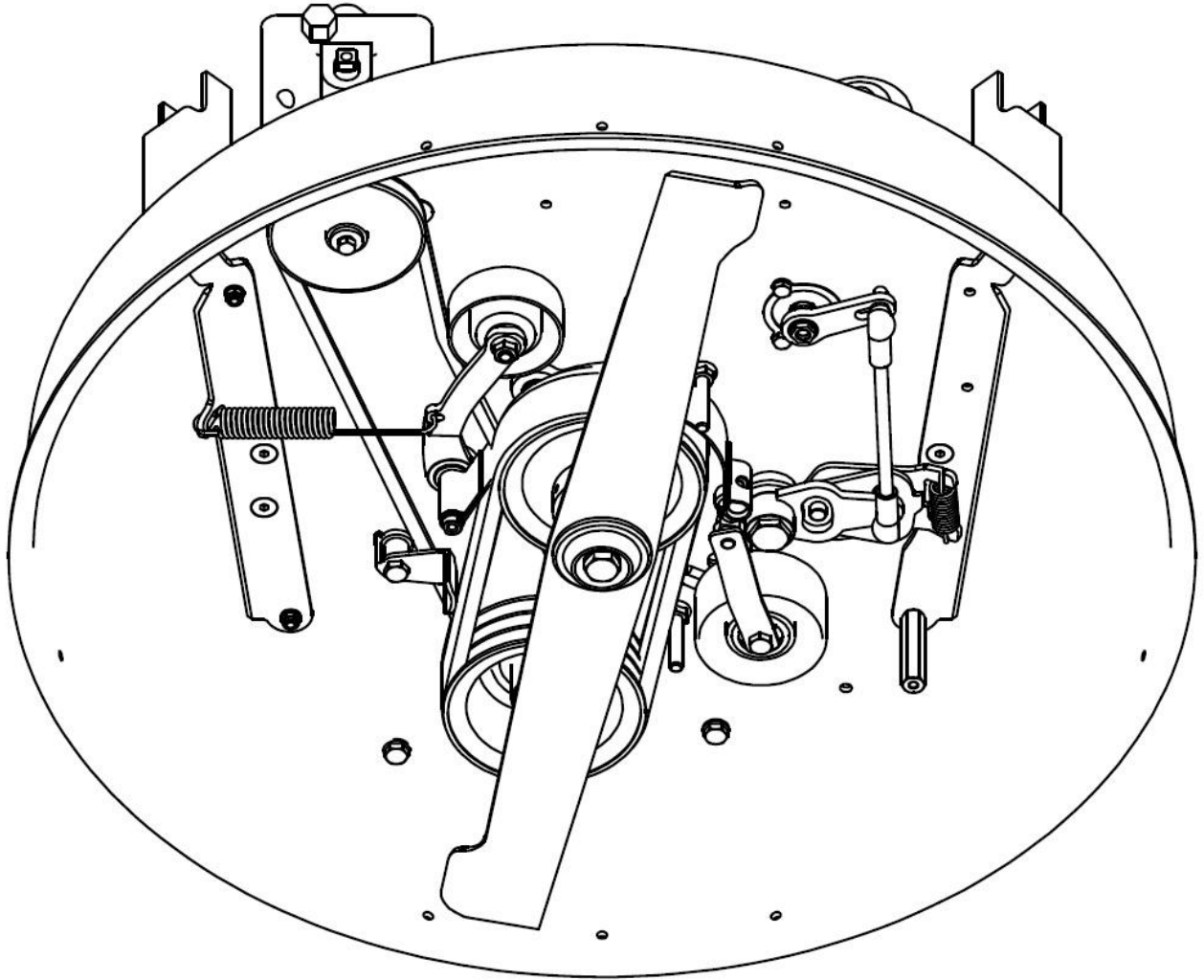
Item. Poz.	Part No. Obj. Číslo	Designation Název	Pcs Kusy	Note Poznámka
1	SX02S240	Bracket for control units - Konzola řídicí jednotky	1	
2	N832	Hex bolt M8x25 - Šroub 6hr. M8x25	4	
3	N869	Washer 8 - Podložka plochá 8	8	
4	N914	Self-locking nut M8 - Matice samojistící M8	4	
5	SX02S450	Cover bracket - Sloupek kapotáže	2	
6	SX02S670	Control unit cover - Kryt řídicí jednotky Autec	1	
7	N2667	Allen screw M4x16 - Šroub imbus M4x16	4	
8	N2798	Silentblok - Silentblok	4	
9	N2010	Self-locking nut M4 - matice samojistící M4	4	
10	N2152	Allen screw M5x25 - Šroub imbus M5x25	2	
11	N821	Washer 5 - Podložka plochá 5	4	
12	N2146	Self-locking nut M5 - Matice samojistící M5	2	
13	N1044	Allen screw M4x10 - Šroub imbus M4x10	4	
14	N1045	Large washer M4 - Podložka velkoplošná M4	4	

2.2. BUMPER - ZÁBRANA

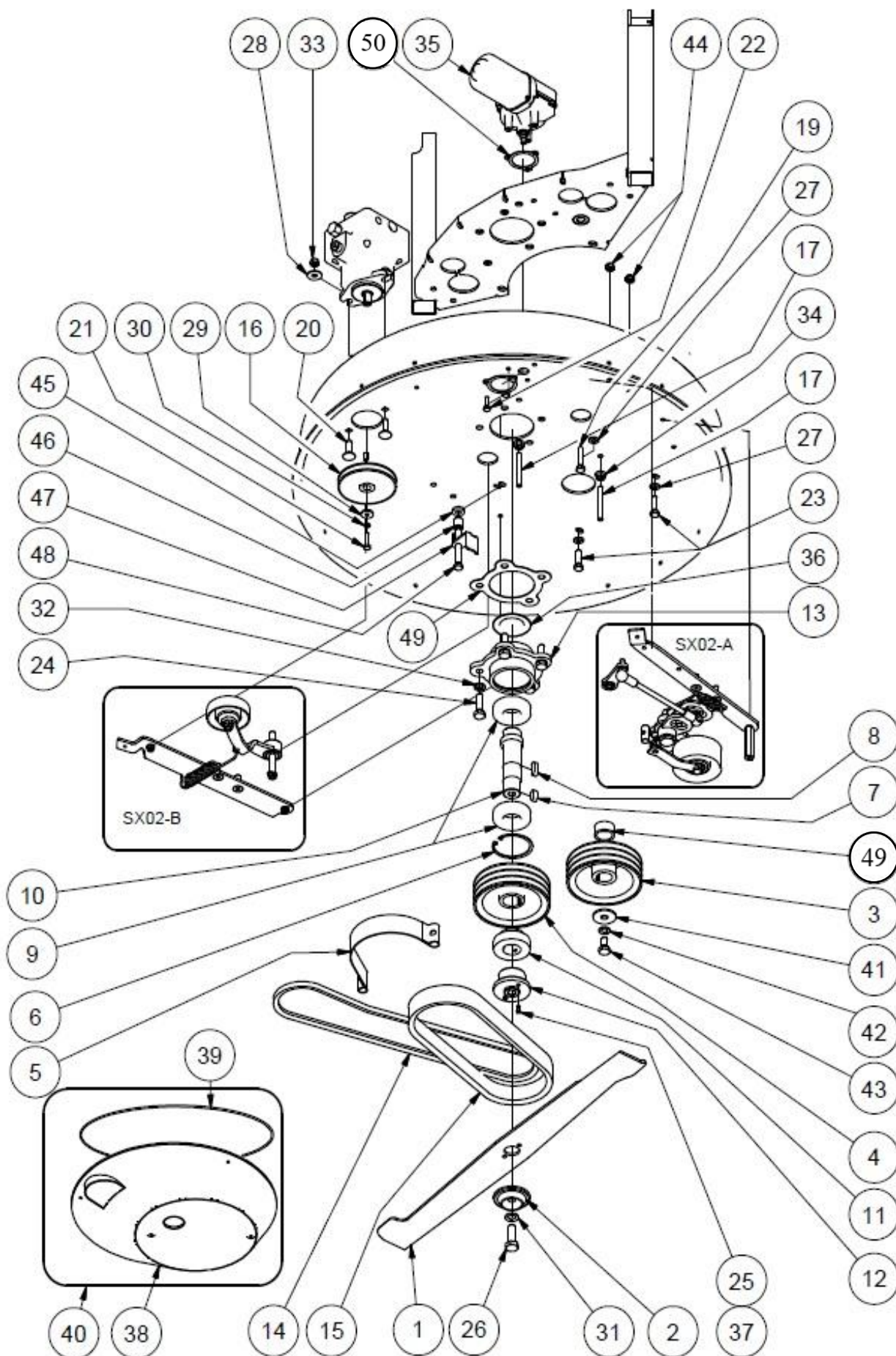


Item. Poz.	Part No. Obj. Číslo	Designation Název	Pcs Kusy	Note Poznámka
1	SX02S471	Welded barrier - Zábrana svařenec	1	
2	N1047	Self-locking nut M6 with flange – Samozajišť. matice M6 s límcem	3	
3	N2320	Carriage bolt M6 x 20 - Šroub vratový M6 x 20	3	

3. MOWING UNIT - ŽACÍ ÚSTROJÍ



3.1. MOWING UNIT EXPLODED VIEW - ŽACÍ ÚSTROJÍ ROZPAD

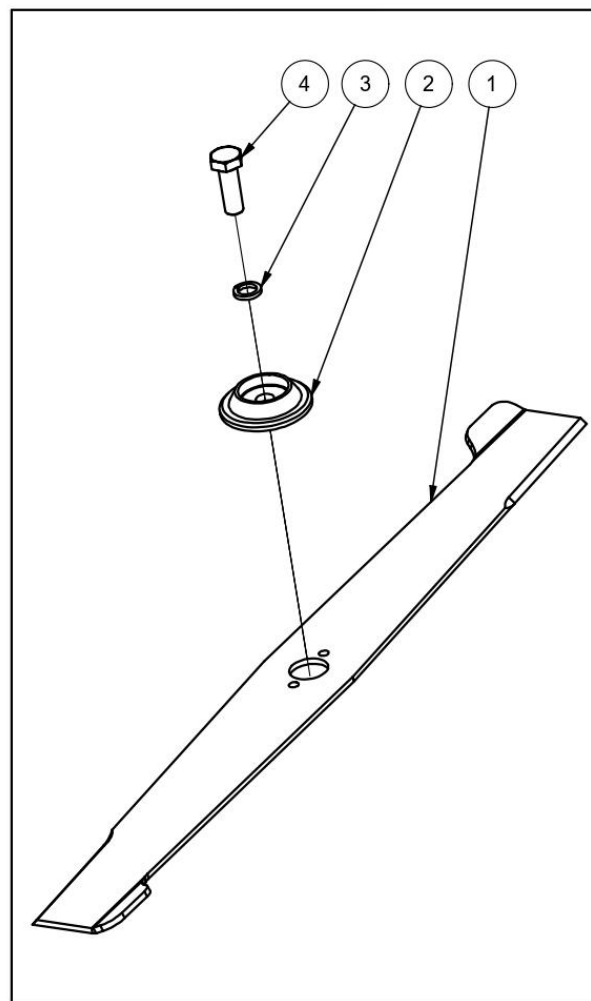
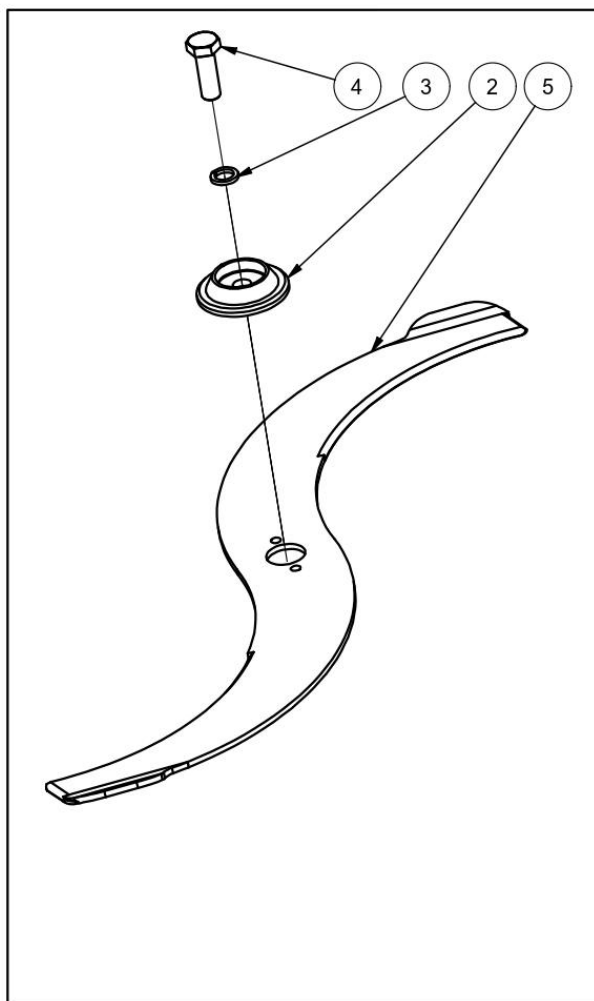


PARTS MANUAL SPIDER CROSS LINER EVO T

Item. Poz.	Part No. Obj. Číslo	Designation Název	Pcs Kusy	Note Poznámka
1	SX06S260	Blade 650 - Nůž 650	1	
2	2Z01S160	Blade washer - Podložka nože	1	
3	SX06S291	Engine pulley PREMIUM - Řemenice motor PREMIUM	1	
4	SX06S030	Blade pulley - Řemenice nože	1	
5	SX06S110	Braking strip - Brzdový pás	1	
6	N877	Internal circlip 62 - Pojistný kroužek vnitřní 62	1	
7	N1070	Key 8x7x20 - Pero 8x7x20	1	
8	N2415	Key 8x7x25 - Pero 8x7x25	1	
9	N515	Bearing 6206-2RS1/C3 - Ložisko 6206-2RS1/C3	2	
10	SX06S220	Blade axle - Hřídel nože	1	
11	2Z01S190	Threaded labyrinth - Labyrint závit	1	
12	2Z01S100	Blade hub - Náboj nože	1	
13	SX06S210	Bearing hub - Náboj ložisek	1	
14	N2735	Hydraulic pump belt - Řemen pohonu čerpadla	1	
15	N2844	Gates belt Quadpower 4 XPZ 787/3 - Násobný klínový řemen GATES Quad-Power 4 XPZ 787/3	1	
16	SX03S091	Hydraulic pump pulley PREMIUM - Řemenice čerpadla PREMIUM	1	
17	SX06S070	Extender bolt - Svorník	2	
18	SX02S500	APS insert - Vložka APS	2	
19	N2771	Hex bolt M8x50 - Šroub 6hr. M8x50	1	
20	N2321	Carriage bolt M8x30 - Šroub vratový M8x30	2	
21	N2338	Hydraulic Bolt - Šroub čerpadla	1	
22	N2040	Hex bolt M6x16 - Šroub 6hr. M6x16	3	
23	N2731	Bolt UNF 5/16x1.1/12 - Šroub UNF 5/16x1.1/12	2	
24	N872B	Hex bolt M10x35 - Šroub 6hr. M10x35	4	
25	N2166	Spring pin 6x12 - Pružný kolík 6x12	2	
26	N2014	Hex bolt M12x1,25x35 - Šroub 6hr. M12x1,25x35	1	
27	N869	Washer flat 8 - Podložka plochá 8	6	
28	N1075	Washer M8x9x28x3 - Podložka M8x9x28x3	2	
29	N850	Washer 20-6-3 - Podložka 20-6-3	1	
30	N2090	Spring washer M5x5,1x8,8x1,6 - Podložka pružná M5x5,1x8,8x1,6	1	
31	N2143	Spring washer 12 - Podložka pružná 12	1	
32	N845	Spring washer 10 - Podložka pružná 10	4	
33	N914	Nut M8 - Matice M8	2	
34	N2340	Flanged nut M8 - Matice M8 s límcem	3	
35	SX07S410	Clutch servomotor DOGA - Servomotor spojky žacího ústrojí DOGA	1	
36	SX06S230	Shaft cover - Kryt hřídele	1	
37	N2792	Spring pin 3,5x12 - Pružný kolík 3,5x12	2	
38	SX06S010	Cutting deck cover - Kryt žacího ústrojí	1	
39	P557	Rubber edge trim seal - Pirela	1	
40	SX06K030	Cutting deckt cover set - Kryt žacího ústrojí komplet	1	
41	SX06S270	Belt pulley washer - Podložka řemenice	1	
42	N845	Spring washer 10 - Podložka pružná 10	1	
43	N2770	Hex bolt M10x20 - Šroub 6hr. M10x20	1	
44	N2696	Self-locking nut M8 - Matice samojistící M8 s límcem	2	

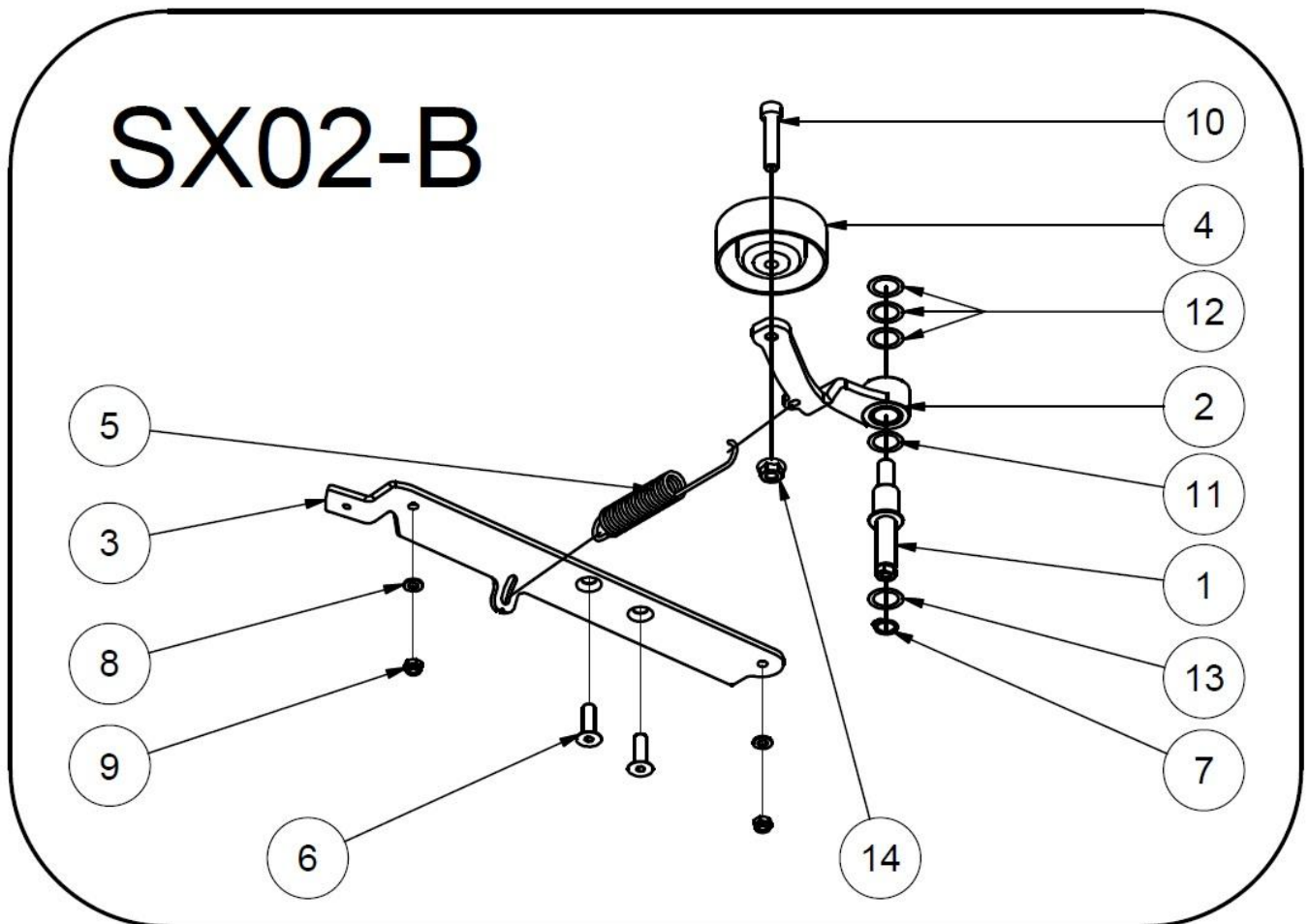
45		Washer 20x9x7 - Podložka 20x9x7	1	
46	SX06S300	Spacing ring - Distanční sloupek	1	
47	SX06S100	Bracket XPZ - Opěrka XPZ	1	
48	N2269	Hex bolt M8x70 - Šroub 6hr. M8x70	1	
49	SX06S340	Flange washer - Podložka příruby	1	
50	SX04S480	ME insert DOGA – ME vložka DOGA	1	

3.2. BLADE SET / NŮŽ SESTAVA



Item. Poz.	Part No. Obj. Číslo	Designation Název	Pcs Kusy	Note Poznámka
1	SX06S260	Blade - Nůž rovný	1	
2	2Z01S160	Blade washer - Podložka nože	1	
3	N2143	Spring washer - Podložka pružná	1	
4	N2014	Knife bolt - Šroub nože	1	
5	SX06S350	Sickle knife - Nůž srpový	1	

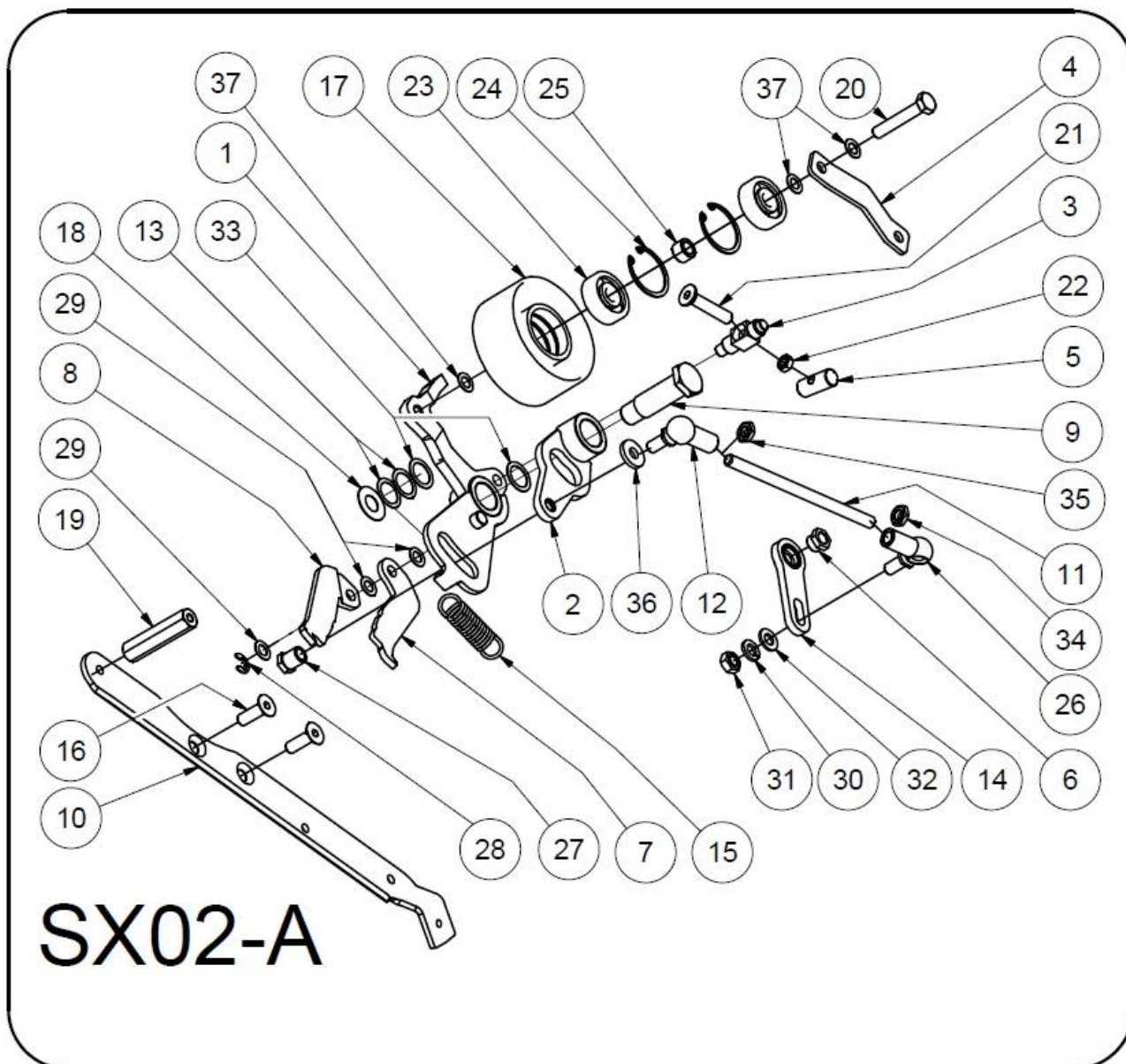
3.3. HYDRAULIC PUMP PULLEY ASSEMBLY - Kladka čerpadla sestava



PARTS MANUAL SPIDER CROSS LINER EVO T

Item. Poz.	Part No. Obj. Číslo	Designation Název	Pcs Kusy	Note Poznámka
1	SX06S190	Partially threaded stud - Čep brzdy	1	
2	SX06K090	Tensioner lever - Páka kladky	1	
3	SX02S480	Reinforcement bracket Left - Výztuha levá	1	
4	N2683	Pulley FAG - Napínací kladka řemenu pojezdu - zapuštěná	1	
5	N2797	Spring - Tažná pružina	1	
6	N801B	Allen screw M8x25 - Šroub imbus M8x25	2	
7	N2317	External circlip 12 - Pojistný kroužek vnější 12	1	
8	N820	Washer 6 - Podložka plochá 6	2	
9	N913	Nut M6 - Matice M6	2	
10	N2624	Allen screw M8x35 - Šroub imbus M8x35	1	
11	N2752	Spacing washer 16x22x0,5 mm - vymezovací podložka 16x22x0,5 mm	2	*
12	N2749	Spacing washer 16x22x0,1 mm - vymezovací podložka 16x22x0,1 mm	3	*
13	N2378	Spacing washer 12x18x0,5 mm - vymezovací podložka 12x18x0,5 mm	2	*
14	N2340	Flanged nut M8 - Matice přírubová M8	1	

* If necessary, the quantity can be adjusted – V případě potřeby lze množství upravit.

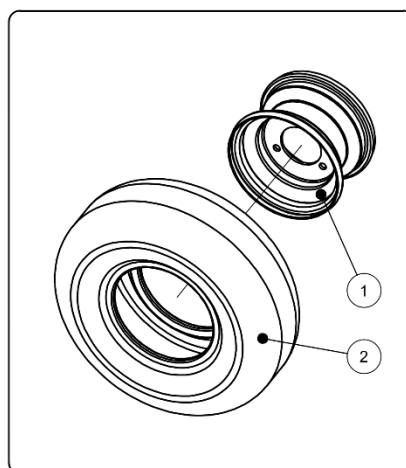
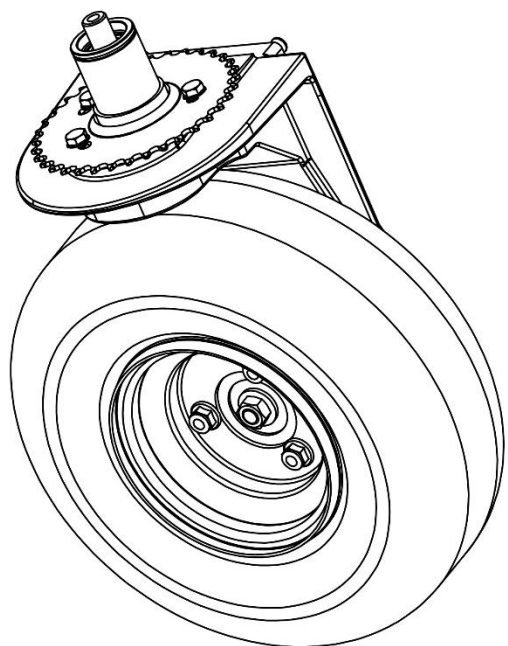
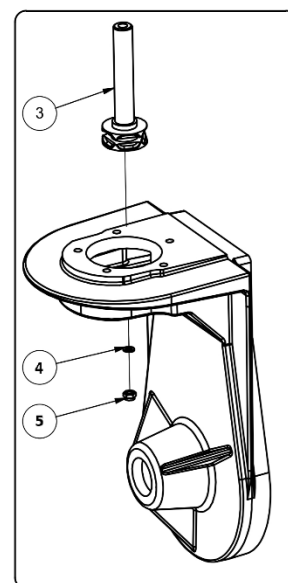
3.4. CLUTCH PULLEY ASSEMBLY - KLADKA SPOJKY SESTAVA

PARTS MANUAL SPIDER CROSS LINER EVO T

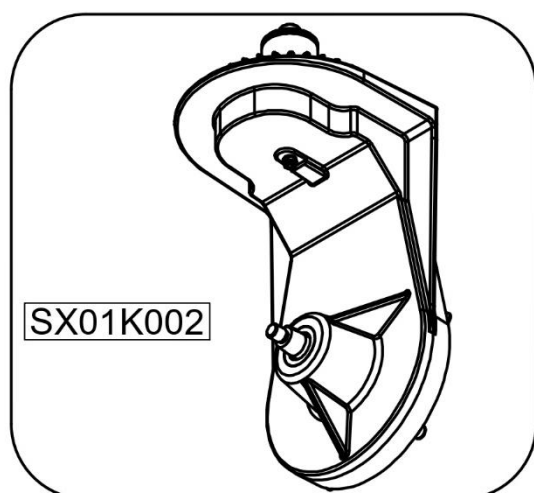
Item. Poz.	Part No. Obj. Číslo	Designation Název	Pcs Kusy	Note Poznámka
1	SX06K071	Clutch pulley lever bracket - Segment kladky	1	
2	SX06K081	Clutch pulley lever - Napínací páka	1	
3	SX06S170	Braking strip retainer - Zajištění třmenu brzdy	1	
4	SX06S140	Pulley top bracket - Konzola kladky	1	
5	SX06S200	Spring roller - Váleček pružiny	1	
6	SX06S130	Nut M8 - Matice M8	1	
7	SX06S051	Spring lever I - Segment pružiny I	1	
8	SX06S061	Spring lever II - Segment pružiny II	1	
9	SX06S180	Bolt clutch mechanism - Čep napínání	1	
10	SX02S490	Reinforcement bracket right - Výztuha pravá	1	
11	SX06S080	Clutch drawing rod - Táhlo spojky	1	
12	N2762	Socket joint right threaded - Úhlový kloub M8x1,25 pravý závit	1	
13	N2749	Spacing washer 16x22x0,1 - Vymezovací podložka 16x22x0,1	2	*
14	SX03S110	Clutch servomotor lever - Páka servomotoru spojky	1	
15	N2818	Clutch spring - Pružina spojky	1	
16	N801B	Allen screw M8x25 - Šroub imbus M8x25	2	
17	SX06S321	Clutch tensioner pulley - Kladka FAG	1	
18	SX06S280	Washer 12x25x0,5 - Podložka 12x25x0,5	1	
19	SX06S090	Stud - Svorník krytu	1	
20	N2002	Hex bolt M8x45 - Šroub 6hr. M8x45	1	
21	N2302	Allen screw M6x40 - Šroub imbus M6x40	1	
22	N2472	Extension nut M6 - Matice osazená M6	1	
23	N2810	Bearing SKF 6300 2RSH - Ložisko SKF 6300 2RSH	2	
24	N2690	Internal circlip 35 - Pojistný kroužek vnitřní 35	2	
25	SX06S310	Spacing ring - Distanční sloupek kladky	1	
26	N2763	Socket joint left threaded - Úhlový kloub M8x1,25 levý závit	1	
27	SX06S120	Extension nut M8 - Matice osazená M8	1	
28	N2847	Circlip 7 - Třmenový kroužek 7	1	
29	N2323	Spacer Washer - Vymezovací podložka 10x16x0,5	3	*
30	N826	Spring washer M8x8,1x12,7x2 - Podložka pružná M8x8,1x12,7x2	1	
31	N843	Nut M8 - Matice M8	1	
32	N2117	Washer M8x8,4x16x1,6 - Podložka M8x8,4x16x1,6	1	
33	N2752	Spacing washer 16x22x0,5 - Vymezovací podložka 16x22x0,5	2	*
34	N2758	Nut low left threaded M8 - Matice nízká levý závit	1	
35	N2065	Nut low right threaded M8 - Matice nízká pravý závit	1	
36	SX06S330	Washer 20-8-3 - Podložka 20-8-3	1	
37	N2357	Spacing washer 8x14x0,5 - Vymezovací podložka 8x14x0,5	3	

* If necessary, the quantity can be adjusted – V případě potřeby lze množství upravit.

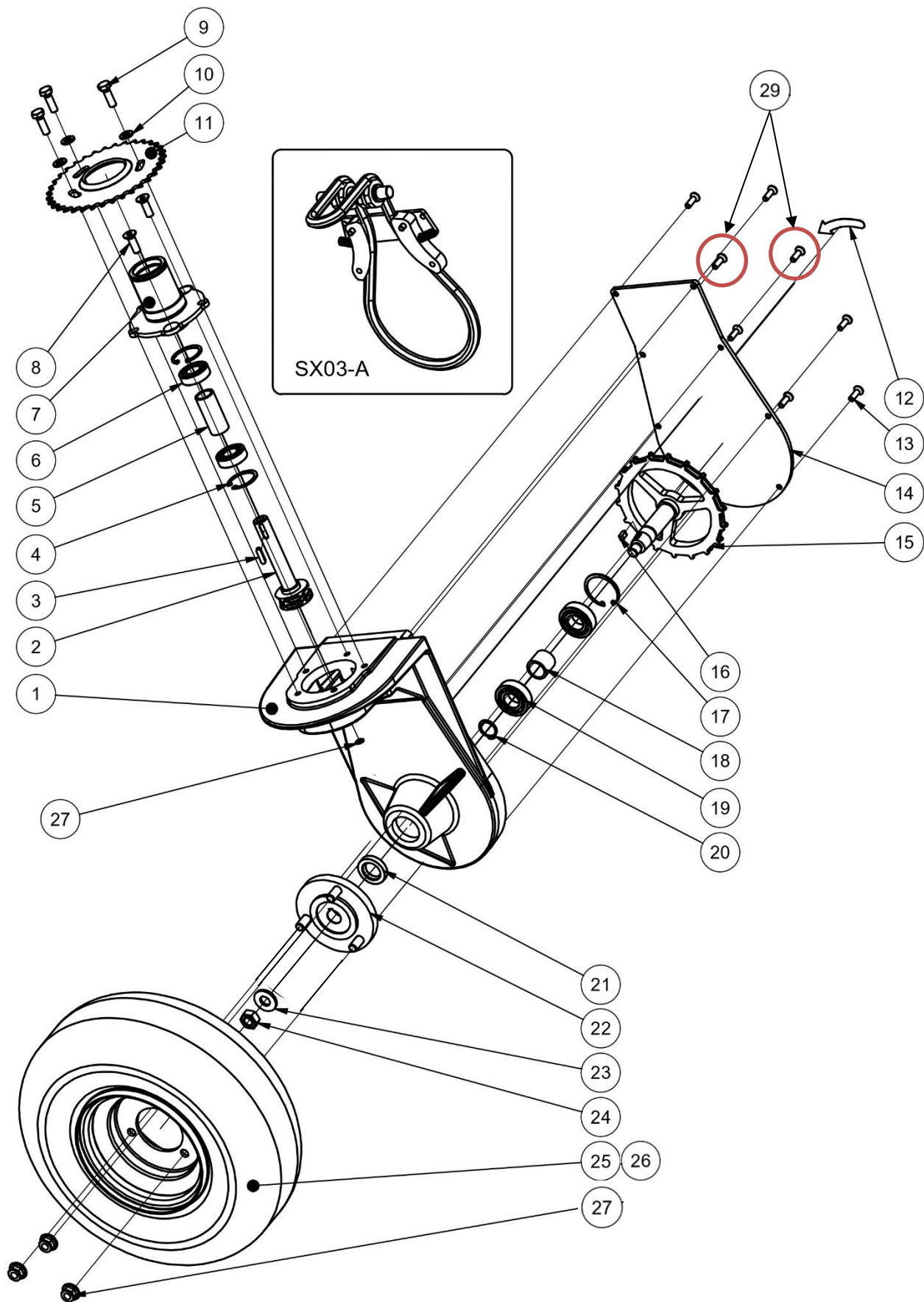
4. WHEEL SUSPENSION - ZÁVĚS KOLA

KOLO
WHEELZadní závěs kola (s čidlem)
Rear wheel suspension (with sensor)

Item. Poz.	Part No. Obj. Číslo	Designation Název	Pcs Kusy	Note Poznámka
1	N2776	Rim 3.50x6 - Disk 3.50x6	1	
2	N2777	Tire DURO 13x5.00-6 4PR TL Turf tread - Pneu DURO 13x5.00 6 4PR TL Turf	1	
	MZ01S190	Tire Mitas 13x5.00-6 4PR TL - arrow tread - Pneu Mitas 13x5.00-6 4PR TL - dezén šípový	1	
3	SX01S080	Vertical shaft drilled (for sensor) - Hřídel v svislá provrtaná (pro čidlo)	1	
4	N2716	Copper sealing washer - Podložka měděná těsnící	1	
5	N2261	Self-locking nut M6 - Matice M6 samozajišťovací	1	

ZADNÍ (S ČIDLEM)
REAR (WITH SENSOR)PŘEDNÍ (BEZ ČIDLA)
FRONT (WITHOUT SENSOR)

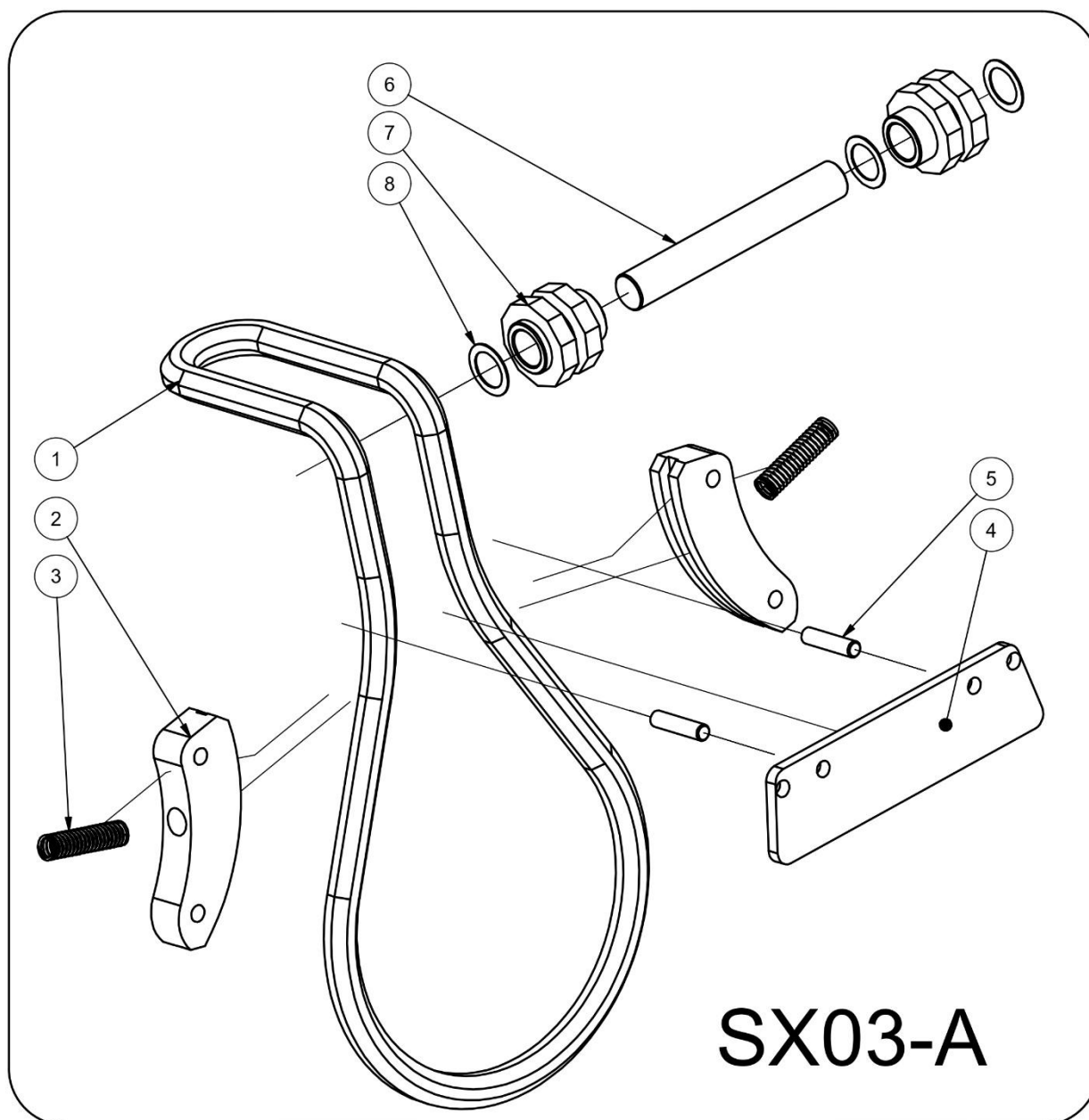
4.1. WHEEL SUSPENSION EXPLODED VIEW - ZÁVĚS KOLA ROZPAD



PARTS MANUAL SPIDER CROSS LINER EVO T

Item. Poz.	Part No. Obj. Číslo	Designation Název	Pcs Kusy	Note Poznámka
1	SX01S011	Wheel suspension – casting - Závěs kola - odlitek	1	
2	SX01S090	Vertical shaft - Hřídel svislá	1	
3	N2718	Tight key - Pero těsné	1	
4	N2690	Internal retaining ring - Pojistný kroužek vnitřní	2	
5	SX01S060	Bearing spacer - Rozpěrka ložisek	1	
6	N2685	Bearing 6003 2RSH - Ložisko 6003 2RSH	2	
7	SX01S030	Wheel suspension flange - Příruba závěsu kola	1	
8	N3083	Countersunk head screw M8x25 - Šroub zap. Hlava M8x25	2	
9	N832	Hex head screw M8x25 - Šroub 6hr. M8x25	3	
10	N869	Washer M8 - Podložka M8	3	
11	SX01S071	Steering sprocket - Rozeta zatáčení	1	
12	SXP021	Directional arrow sticker - Šipka směrová polep	1	
13	N3188	Countersunk internal 6HR scr. M6 - Šroub zap.hl.vnitř.6HR M6	6	
14	SX01S170	Wheel suspension – cover - Závěs kola - kryt	1	
15	SX01S040	Wheel shaft - Hřídel kola	1	
16	N814	Tight key - Pero těsné	1	
17	N802	Internal retaining ring - Pojistný kroužek vnitřní	1	
18	1P01S180	Spacer ring - Distanční kroužek	1	
19	N501A	Bearing 6004 2RS - Ložisko 6004 2RS	2	
20	N2041	External retaining ring - Pojistný kroužek vnější	1	
21	N2319	Oil seal - Gufero	1	
22	MZ01S080	Wheel rim with studs - Disk kola se svorníky	1	
23	N921	Flat washer 12 - Podložka plochá 12	1	
24	N2054	Nut M12x1.5 - Matice M12x1,5	1	
25	N2775	Complete wheel 13x5.00-6 4PR (TURF) - Kolo komplet 13x5.00 6 4PR (TURF)	1	
26	N3204	Complete wheel 13x5.00-6 4PR TL – arrow tread - Kolo komplet 13x5.00-6 4PR TL – dezén šípový	1	
27	N2839	Self-locking flange nut - Matice přírubová samojistící	3	Only without sensor
29	N3137	Countersunk head screw M6x16 - Šroub záp. hl. vnitř. 6hr. M6x16	2	

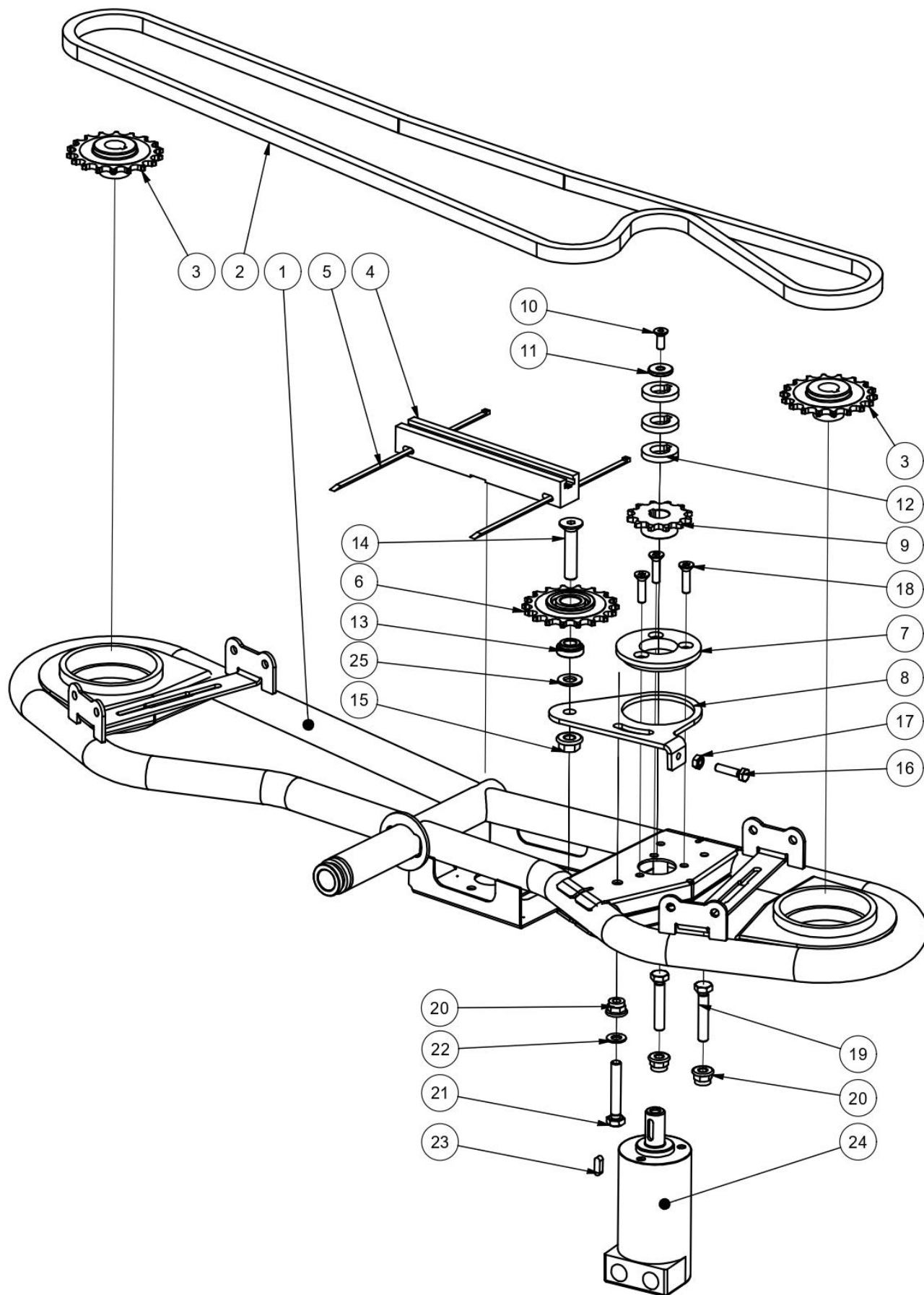
4.1.1. WHEEL CHAIN ASSEMBLY - ŘETĚZ KOLA SESTAVA



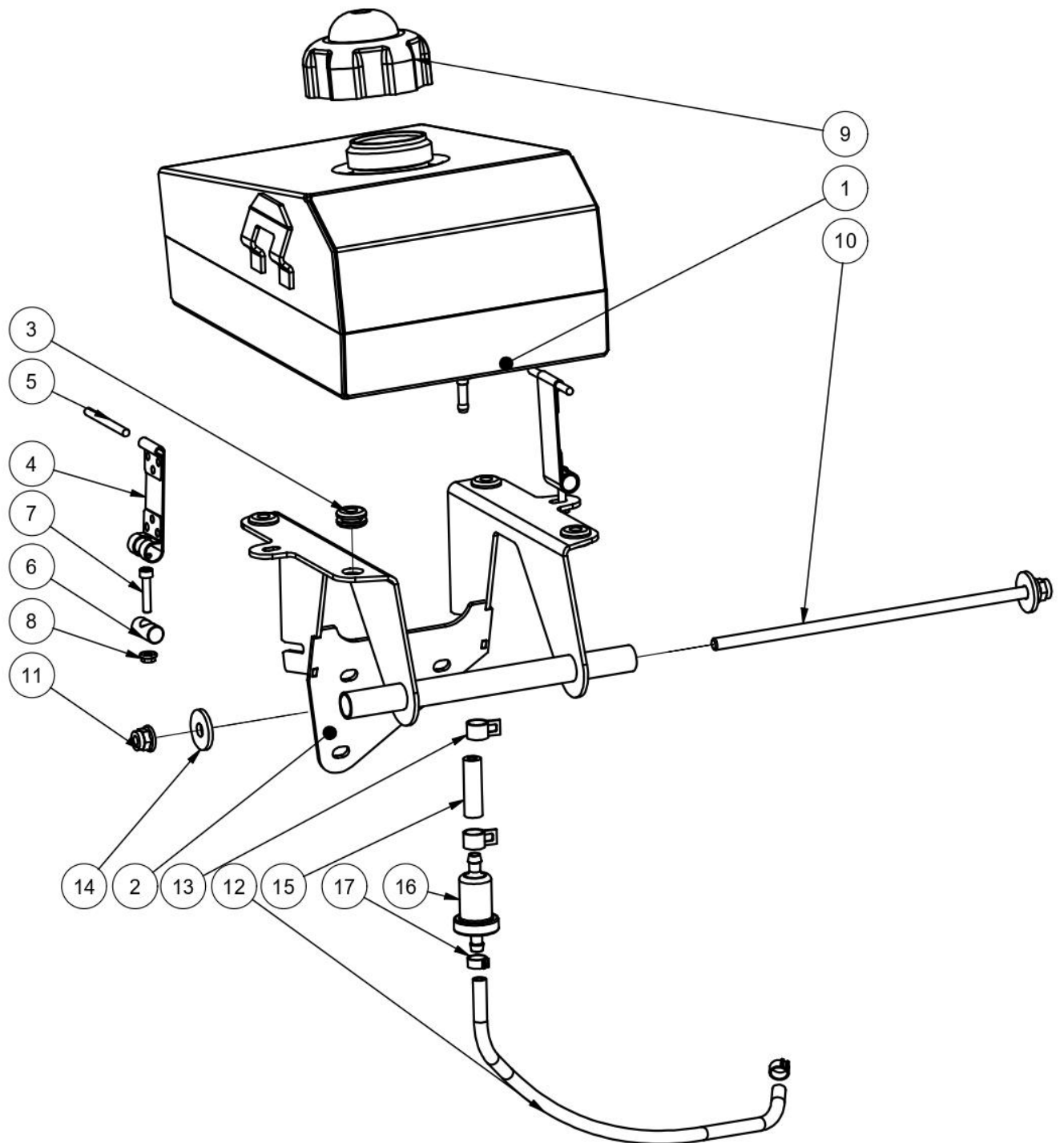
Item. Poz.	Part No. Obj. Číslo	Designation Název	Pcs Kusy	Note Poznámka
1	SX01S100	Wheel suspension chain - Řetěz závěsu kola	1	
2	SX01S111	Tensioner guide casting - Vodítko napínací odlitek	2	
3	N2306	Spring - Pružina	2	
4	SX01S180	Insert - Vložka	1	
5	SX01S190	Pin - Kolík	2	
6	SX01S151	Tensioner shaft casting - Hřídel napínáku odlitek	1	
7	SX01S160	Guide pulley - Vodící kladka	2	
8	N2876	Spacer washer - Vymezovací podložka	3	

PARTS MANUAL SPIDER CROSS LINER EVO T

Item. Poz.	Part No. Obj. Číslo	Designation Název	Pcs Kusy	Note Poznámka
1	SF03K020	Hydraulic valve assembly - Hydraulický ventil komplet	1	
2	N2742	Neck - Hrdlo	8	
3	N3198	Hydraulic hose 1 - Hydraulická hadice 1	2	
4	N3196	Hydraulic hose 2 - Hydraulická hadice 2	1	
5	N3197	Hydraulic hose 3 - Hydraulická hadice 3	1	
6	N3199	Hydraulic hose 4 - Hydraulická hadice 4	1	
7	N2275	M6 Allen screw - Šroub imbus M6	2	
8	N820	M6 Washer - Podložka M6	2	
9	N1047	M6 Self-locking collar nut - Matice M6 s límcem samozajišťovací	2	
10	N2845	Hydraulic motor - Hydromotor	2	
11	MS03S030	Pump - Čerpadlo	1	
12	N2466	Neck - Hrdlo	2	
13	N2077	Neck - Hrdlo	1	
14	SX03S120	ME Neck - ME_HRDLO_16_9_16	1	
15	N2522	O-ring 12x2 - O-kroužek 12x2	1	
16	SX02S180	Hydraulic tank cap - Víčko hydraulické nádrže	1	
17	SX03S130	Suction hose - Hadice sací	1	
18	SX03S020	Overflow hose - Hadice přepad	1	
19	N2743	Flow screw - Průtokový šroub	1	
20	N1056	GEM seal - Těsnění GEM	1	
21	N2814	O-ring - O-kroužek	1	
22	SX03S071	Filter neck - Hrdlo filtru	1	
23	MD479	Hydraulic oil filter - Filtr hydraulického oleje	1	
24	1222210234	Dust cap - Prachovka	1	

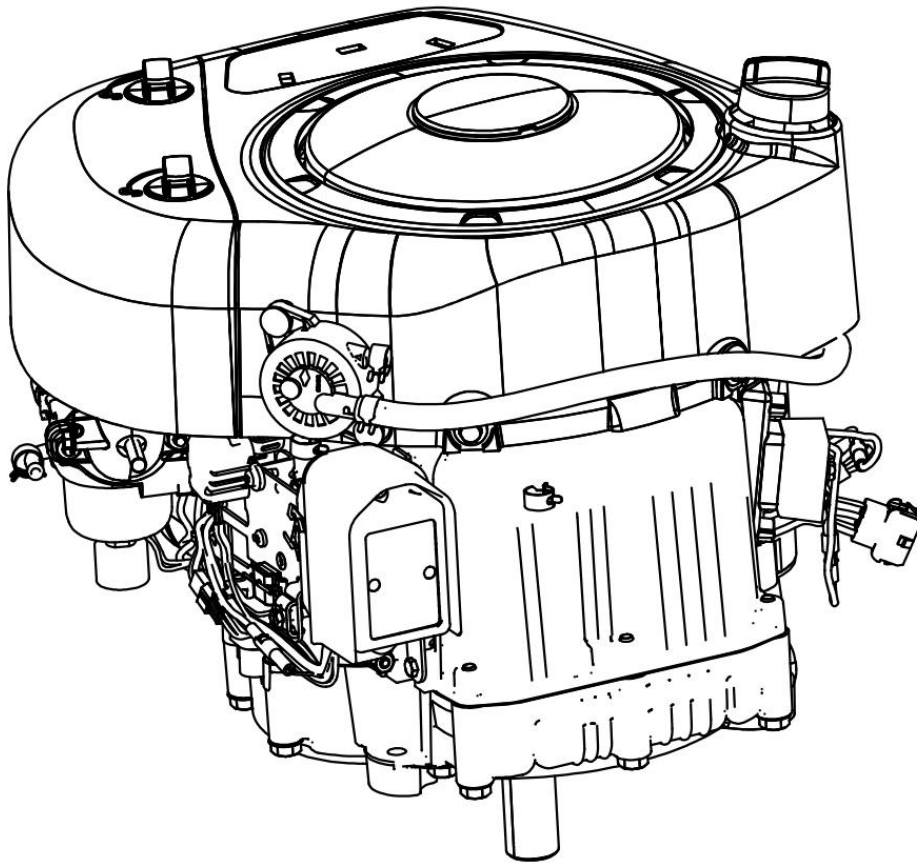
6. WING LEFT/RIGHT - KŘÍDLO LEVÉ/PRAVÉ

Item. Poz.	Part No. Obj. Číslo	Designation Název	Pcs Kusy	Note Poznámka
1	SF04S080/ SF04S070	Forest left/right wing - Křídlo Forest levé/pravé	1/1	
2	N3202	Forest drive chain - Řetěz pohonu Forest	2	
3	SF04S030	18Z sprocket - Pastorek 18Z	4	
4	SF04S010	Chain guide - Vodítko řetězu	2	
5	N2504	Cable tie - Stahovací páska	4	
6	SF04K040	Rosette – tensioner - Rozeta - napínák	2	
7	SF04S100	Spacer – wing - Příložka - křídlo	2	
8	SF04S050/ SF04S040	Tensioner left/right - Napínák levý/pravý	1/1	
9	SF04S090	Guide sprocket - Vodící pastorek	2	
10	N912	M6 countersunk screw - Šroub se zapuštěnou hlavou M6	2	
11	1S02S038	Hydraulic motor washer - Podložka hydromotoru	2	
12	SF06S010	Spacer washer - Podložka distanční	6	
13	1R01S181	Spacer ring - Distanční kroužek	2	
14	N2003	M10 countersunk screw - Šroub se zapuštěnou hlavou M10	2	
15	N855	M10 nut with toothed collar - Matice s ozubeným límcem M10	2	
16	N2100	M6 screw - Šroub M6	2	
17	N833	M6 nut - Matice M6	2	
18	N2430	M6 countersunk screw - Šroub se zapuštěnou hlavou M6	6	
19	N2002	M8 hexagon head screw - Šroub se šestihrannou hlavou M8	4	
20	N2696	M8 self-locking nut with collar - Matice s límcem M8 samozajišťovací	6	
21	N2771	M8 screw - Šroub M8	2	
22	N869	M8 washer - Podložka M8	2	
23	N2959	Sealing pin - Pero těsné	2	
24	SF03K010	Hydromotor - Hydromotor	2	
25	N1019	M10 washer - Podložka M10	2	

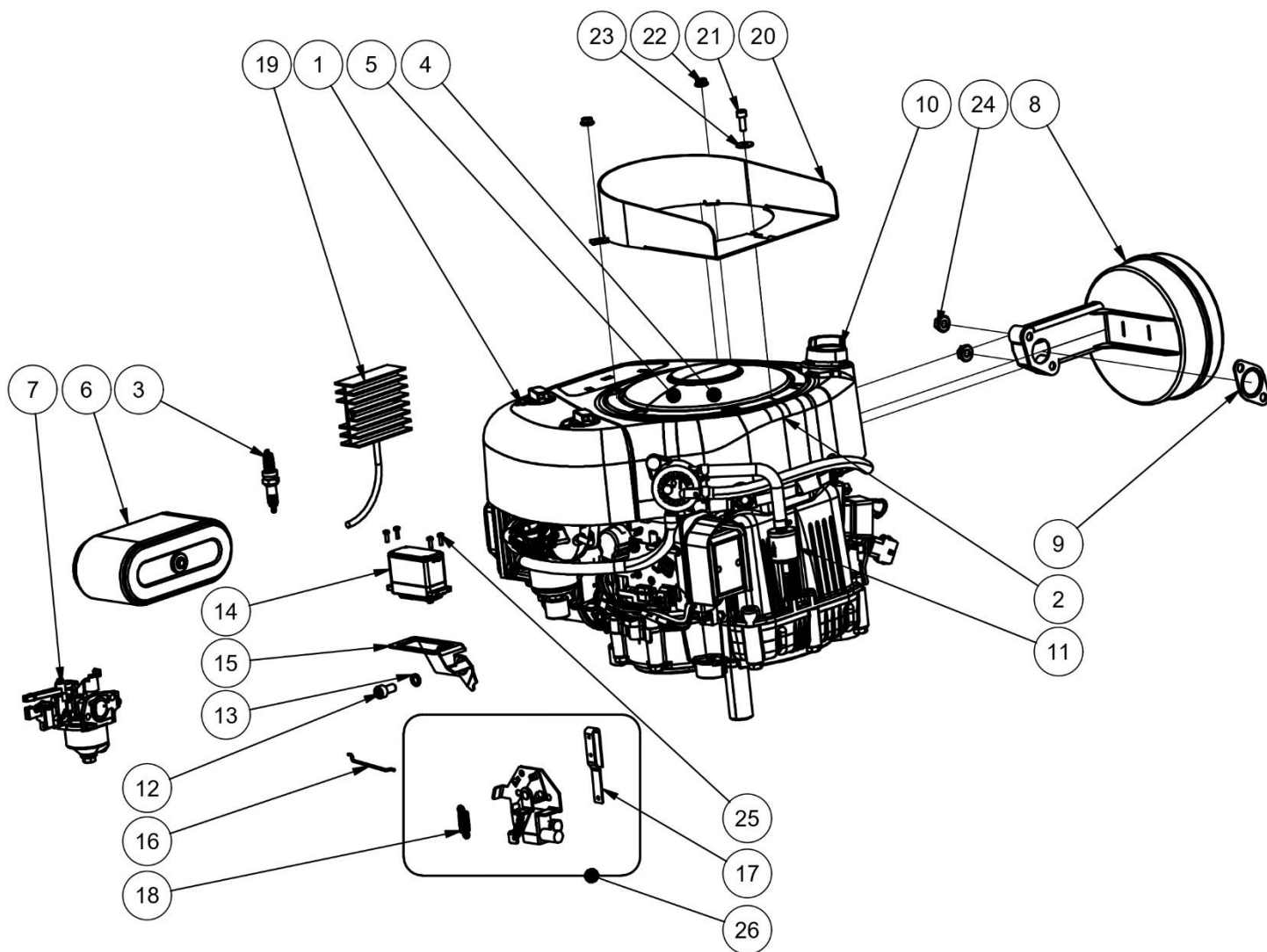
7. FUEL SYSTEM - PALIVOVÁ SOUSTAVA

Item. Poz.	Part No. Obj. Číslo	Designation Název	Pcs Kusy	Note Poznámka
1	2	3	4	5
1	SF02S010	Forest fuel tank - Benzinová nádrž Forest	1	
2	SF02S020	Forest tank carrier - Nosič nádrže Forest	1	
3	N2435	Rubber grommet - Průchodka gumová	4	
4	2S03S090	Tank strap - Kolík	2	
5	N2294	Pin – Čep třmenu	2	
6	1S03S050	Clamp PIN – Šroub M5	2	
7	N2152	M5 screw – Matice M5	2	
8	N2535	M5 nut – M5 matice	2	
9	SX04K020	Tank cap complete - Víčko nádrže komplet	1	
10	SF02S030	Forest frame bolt - Svorník rámu forest	1	
11	N2696	M8 nut – Matice M8	2	
12	SF02S040	Fuel hose, length 700 mm - Hadice paliva délka 700 mm	1	
13	791850	Fuel system Clamp – Svorka palivová soustava	2	
14	N1075	Washer_M8 – Podložka M8	2	
15	N3212	Fuel hose, length 40 mm - Hadice paliva délka 40 mm	1	
16	1S03S140	Fuel filter - Palivový filtr	1	
17	N2198	Cobra 9 clip - Spona Cobra 9	2	

8. ENGINE - MOTOR

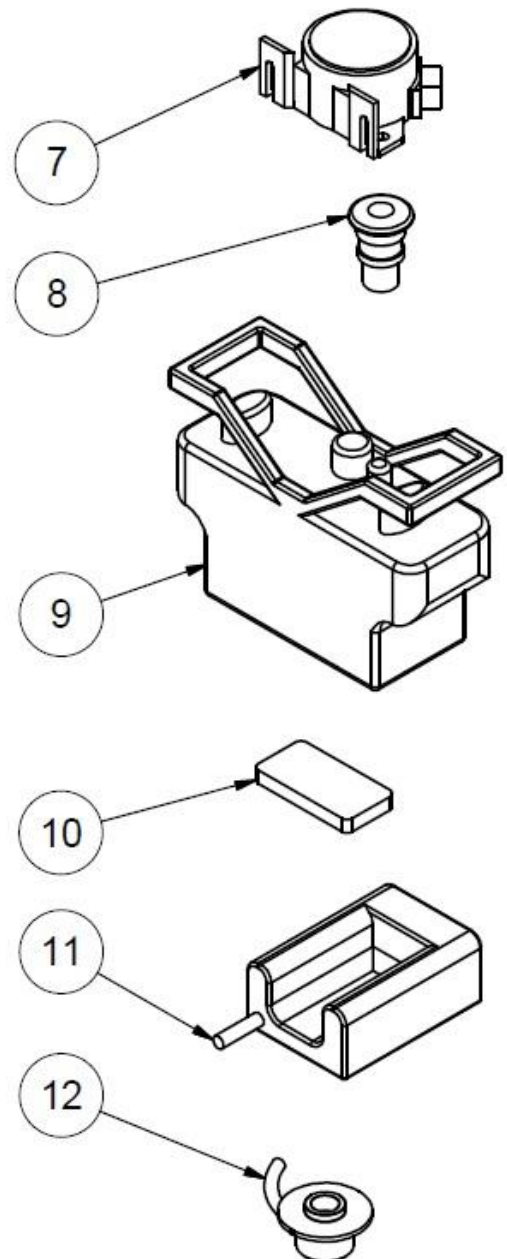
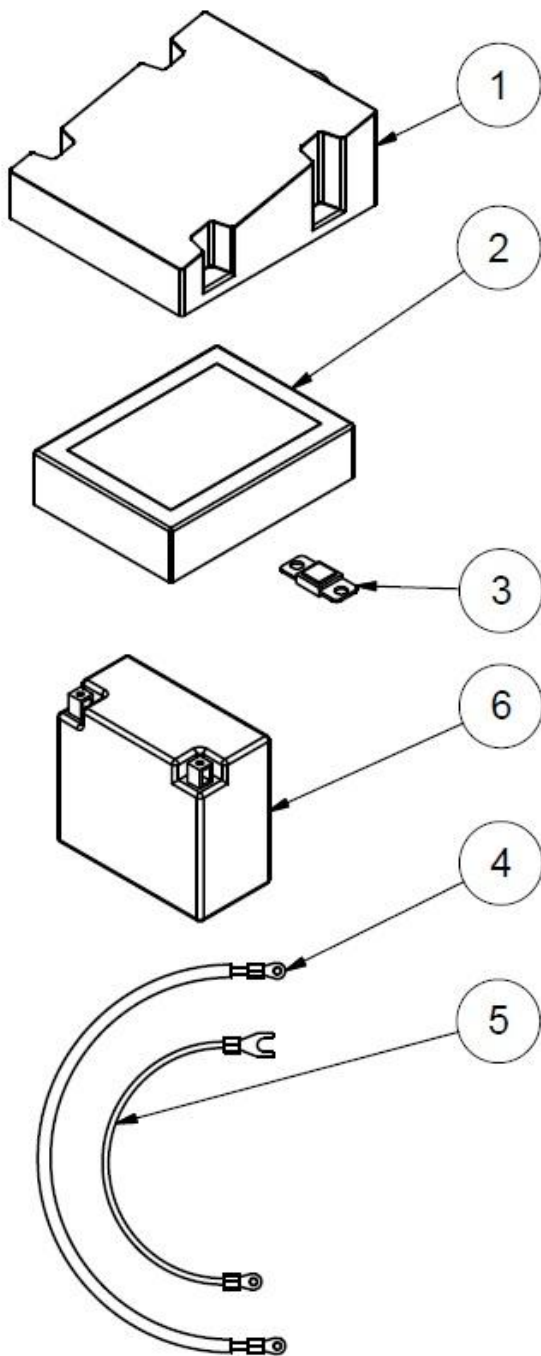


8.1. ENGINE EXPLODED VIEW - MOTOR ROZPAD



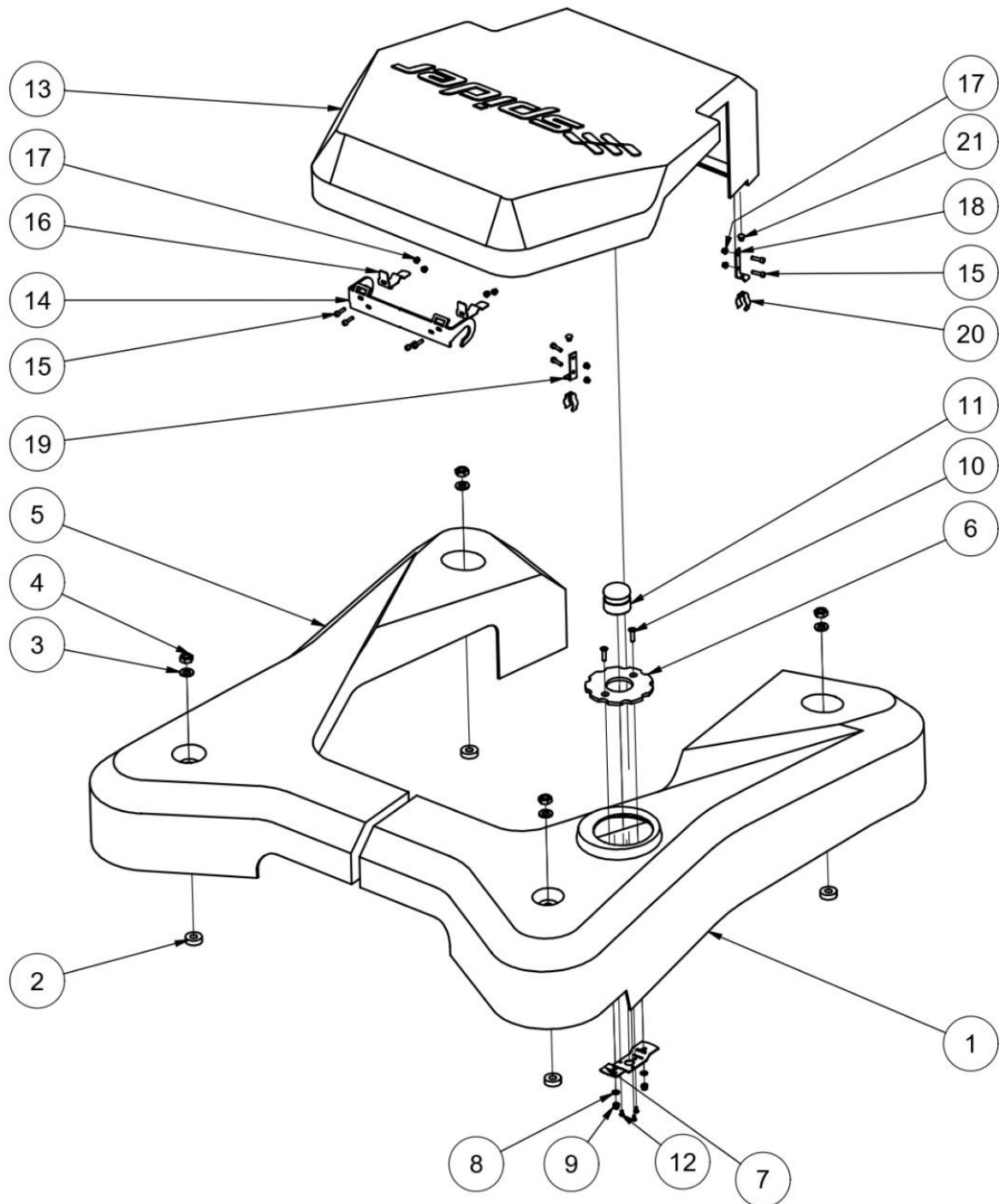
PARTS MANUAL SPIDER CROSS LINER EVO T

Item. Poz.	Part No. Obj. Číslo	Designation Název	Pcs Kusy	Note Poznámka
1	2	3	4	5
1	SX05K010	Honda engine GXV 390 complete - Motor Honda GXV 390 komplet	1	
2	N2829	Starter Honda GXV 390 - Startér Honda GXV 390	1	31200-ZF5-L32
3	N2828	Spark plug GXV 390 - Zapalovací svíčka GXV 390	1	98079-55876
4	N2827	Charging coil GXV 390 - Cívka dobíjení GXV 390	1	31630-ZF5-V01
5	N2826	Ignition coil GXV 390 - Zapalovací cívka GXV 390	1	30500-Z1E-801
6	N2825	Airfilter GXV 390 - Vzduchový filtr GXV 390	1	17210-Z1E-801
7	N2824	Carburettor GXV 390 - Karburátor GXV 390	1	16100-Z1EV45
8	SX05S080	Exhaust 2023 – výfuk 2023	1	PPI 168
9	SX05S140	Exhaust gasket - Těsnění výfuku	1	PPI 168
10	N2823	Dipstick GXV 390 - Měrka oleje GXV 390	1	15600-Z5N800
11	1S03S140	Fuel filter - Palivový filtr	1	
12	N927	Imbus bolt M8x16 - Šroub imbus M8x16	1	
13	N826	Spring washer 8 - Podložka pružná 8	1	
14	SX07S160	Throttle servomotor - Servomotor plynu	1	
15	SX05S020	Throttle servomotor bracket - Konzola servomotoru plynu	1	
15	SX05S050	Throttle rod - Táhlo plynu	1	
17	SX05S010	Throttle servo lever - Páčka plynu	1	
18	N2724	Spring - Tažná pružina	1	
19	N2846	Honda charging regulator - Regulátor dobíjení Honda	1	31750-Z0A821
20	SX05S060	Engine intake collar - Límec sání motoru	1	nl
21	N2753	M6x14 Allen screw - Šroub imbus M6x14	1	
22	N2748	M6 nut, toothed collar - Matice M6 ozubený límec	2	
23	N1089	Large washer 6 - Podložka velkoplošná 6	1	
24	N2340	M8 nut - Matice M8	2	
25	N3061	M3x10 half-round screw - Šroub půlkulatá hl. M3x10	4	
26	SX05K020	Throttle control bracket, complete - Konzola ovládání plynu komplet	1	Included item. 18 and 19 / včetně poz. 18 a 19

9. ELECTRONICS - ELEKTRONIKA



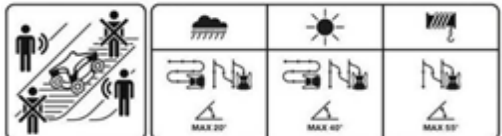

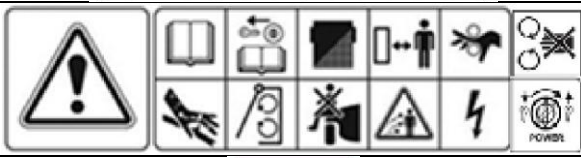
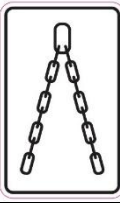





PARTS MANUAL SPIDER CROSS LINER EVO T

Item. Poz.	Part No. Obj. Číslo	Designation Název	Pcs Kusy	Note Poznámka
1	2	3	4	5
1	SX07S040.1	Receiver EU 870Mhz - Přijímač EU 870Mhz	1	
1	SX07S050.1	Receiver US/CAN/AUS 915Mhz - Přijímač US/CAN/AUS 915Mhz	1	
1	SX07S190.1	Receiver JAPAN 429Mhz - Přijímač JAPAN 429Mhz	1	
2	SX07S220	Control unit + main harness EU/USA/CAN/AUS - Řídící jednotka + svazanka EU/USA/CAN/AUS	1	
3	N2830	Fuse 40 A - Pojistka 30A	1	
4	N2831	Battery connection cable - starter - Kabel propojení baterie - startér	1	73 cm
5	N2832	Battery connection cable - ground - Kabel propojení baterie - kostra	1	29 cm
6	N2747	Battery Exide YT12B-BS, 12V/10Ah - Baterie Exide YT12B-BS, 12V/10Ah	1	
7	1N02S071	Horn - Klakson	1	
8	1N02S020	Stop button - Stop tlačítko	1	
9	SX07S040.2	Remote control EU 870 Mhz - Ovladač EU 870Mhz	1	
	SX07S050.2	Remote control US/CAN/AUS 915 Mhz - Ovladač US/CAN/AUS 915 Mhz	1	
	SX07S190.2	Remote control JAPAN 429Mhz - Ovladač JAPAN 429Mhz	1	
10	N2970	RC Battery - Baterie ovladače	1	
11	N2999	RC battery charger - Nabíječka baterie ovladače	1	
12	N2787	Encoder - Enkodér	2	

10. OTHERS - OSTATNÍ**10.1. COVERS - KAPOTÁŽE**

Item. Poz.	Part No. Obj. Číslo	Designation Název	Pcs Kusy	Note Poznámka
1	SE04S030	Left wing fairing – Kapotáž křídla Levá	1	Without stickers / Bez polepů
2	N2821	Rubber washer 10x24x8 – Gumová podložka 10x24x8	4	
3	N924	Washer M10 – Podložka M10	4	
4	N835	Nut M10 – Matice M10	4	
5	SE04S040	Right wing fairing – Kapotáž křídla Pravá	1	Without stickers / Bez polepů
6	SE04S010	Beacon holder – Držák majáku	1	
7	SE04S020	Beacon clamp – Třmen majáku	1	
8	N821	Flat washer M5 – Podložka plochá M5	2	
9	N2146	Self-locking hex nut M5 – Matice 6hr samojistící M5	2	
10	N2071	Countersunk screw M5x14 – Zápustný šroub M5x14	2	
11	SE07S240	Smart beacon – Chytrý maják	1	
12	N3061	Pan head screw M3x10 – Šroub s půlkulatou hlavou M3x10	3	
13	SX02S150	Engine cowling LH – yellow – Kapotáž motoru SX - žlutá	1	Without stickers / Bez polepů
14	SX02S220	Engine cowling hinge – Závěs kapoty motoru	1	
15	N1044	Cylindrical head screw M4 – Šroub s válcovou hlavou M4	8	
16	SX02S200	Cowling latch – Zámek kapoty	2	
17	N2010	Self-locking hex nut M4 – Matice 6hr samojistící M4	8	
18	SX02S690	Left cowling bracket – Držák kapoty vlevo	1	
19	SX02S700	Right cowling bracket – Držák kapoty vpravo	1	
20	SX02K140 / SX02K130	Complete right cowling bracket / Complete left cowling bracket – Držák kapoty pravý kompletní / Držák kapoty levý kompletní	1 / 1	

10.2. STICKERS - SAMOLEPKY

Part No. Obj. Číslo	Symbol	Pcs
		Kusy
SXP010		1
SXP022		4
SXP005		1
SXP005_Lite		1
SXP004		1
SXP008		4
SXP023.1 (LEFT)		1
SXP023.2 (RIGHT)		1
SXP024.1		1
SXP020		1
SXP021		8

10.3. ACCESORIES - DOPLŇKY

Item. Poz.	Part No. Obj. Číslo	Designation Název	Note Poznámka
-	1S07S134	AGM/GEL battery charger - Nabíječka baterií AGM/GEL	
-	NA01A	Drive-up ramp 1500 - Nájezd zakřivený pár 1500	
-	NA02	Drive-up ramp 2000 - Nájezd zakřivený pár 2000	
-	N9999.9	Chain Spray INTERFLON - Řetězový sprej INTERFLON	Available only for Czech Republic
-	N9999.12	AC-DC adapter 230V/12V - Síťový adaptér 230V/12V	