

REMOTE CONTROLLED MOWER - FERNGESTEUERTE RASENMÄHER



**PARTS MANUAL
ERSATZTEILE**

SPIDER CROSS XLINER EVO T

s.n. 0001 –

Ausgabe / Revision: 26.2.2026



DVOŘÁK – svahové sekačky s.r.o.

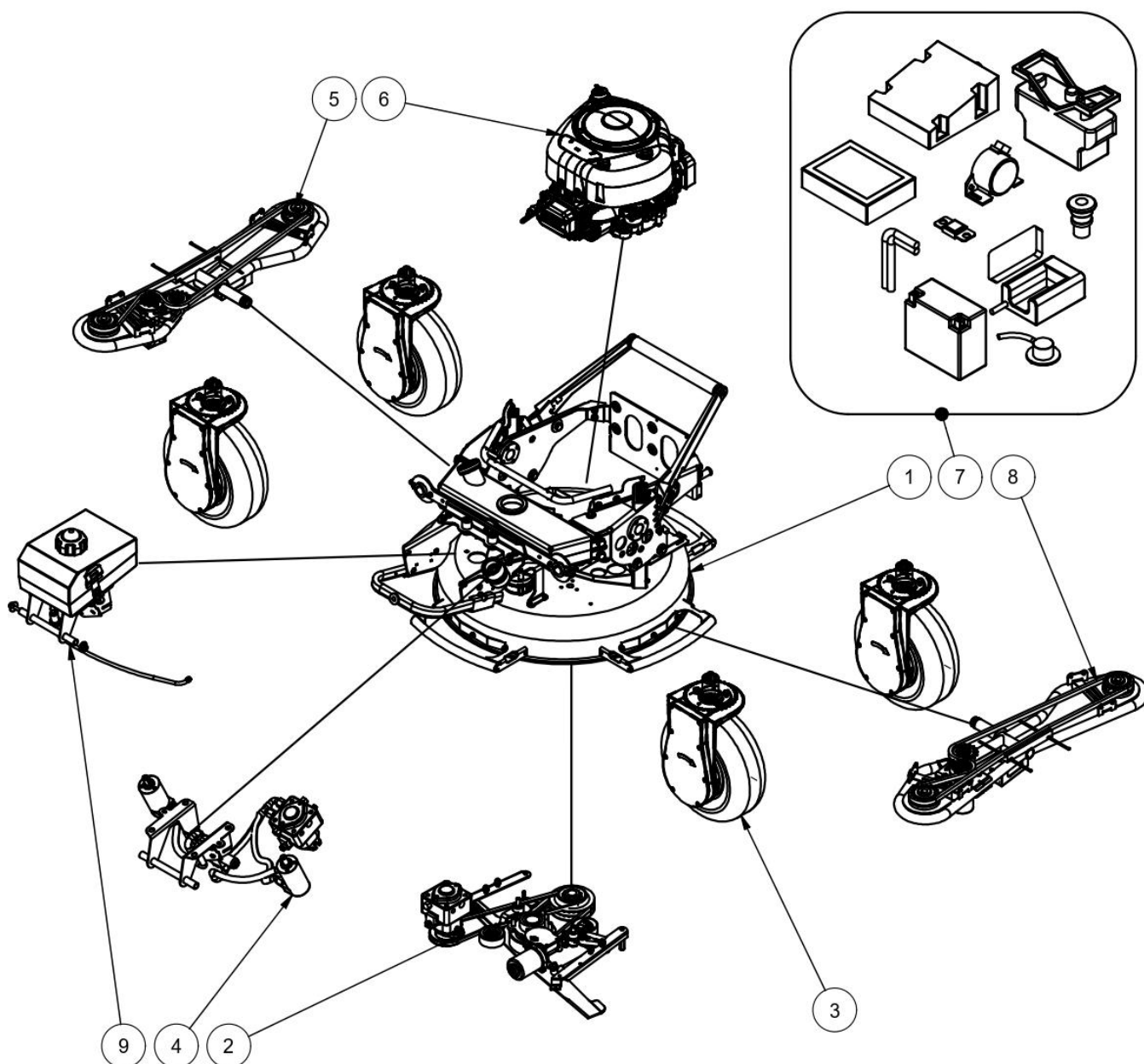
Pohled 277, 582 21 Pohled, Česká republika

+420 564 036 099, info@spider-cz.com, www.spider-cz.com

Contents - Inhalt

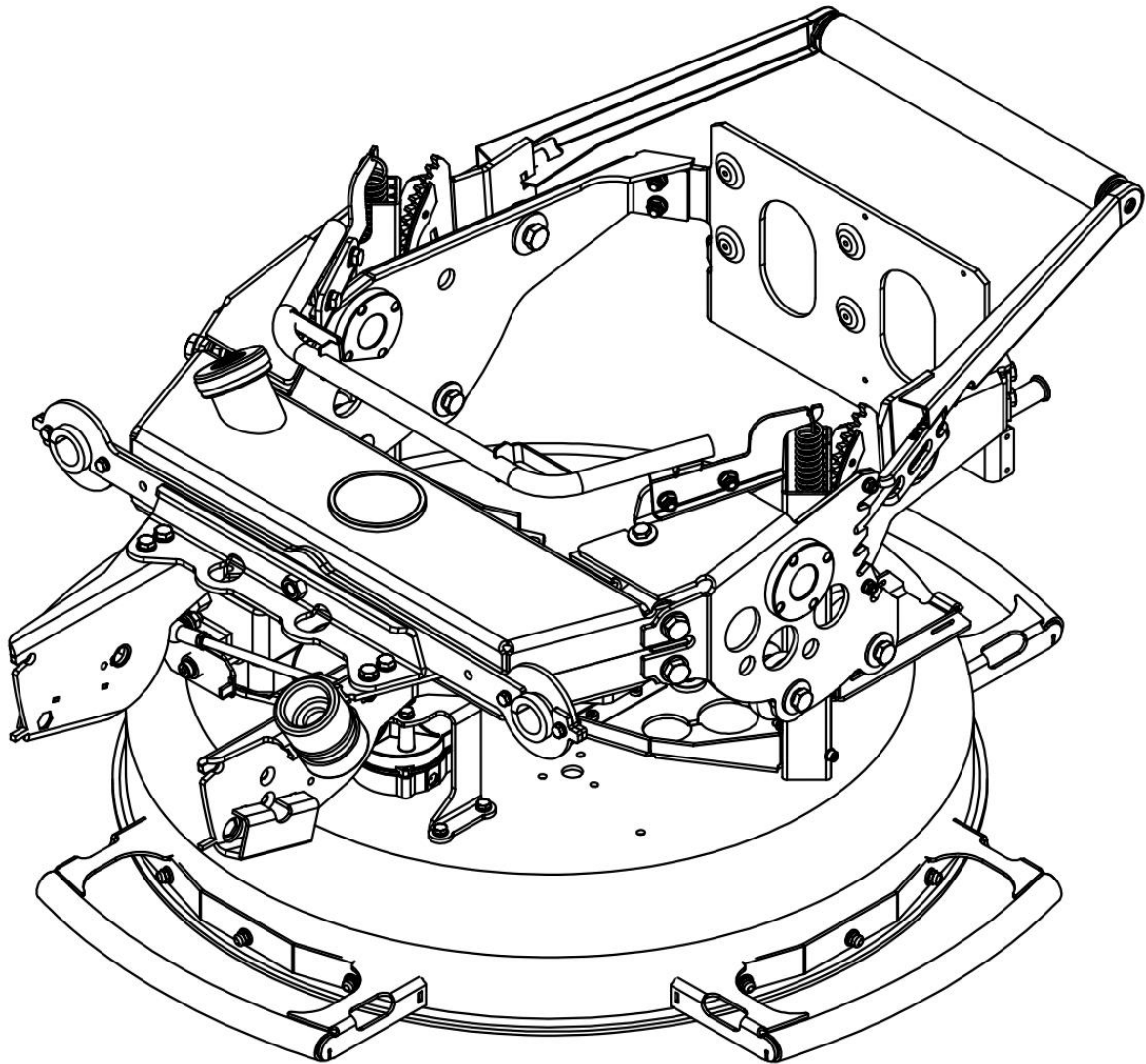
0. ASSEMBLIES - ZUSAMMENSETZUNGEN	3
1. CHASSI – CHASSIS	4
1.1. CHASSIS EXCLODED VIEW - CHASSIS ZERSTÖRUNG	5
1.1.1. LEFT ELEVATION BRACKET – HEBEKONSOLE LINKS	7
2. DRIVE ASSEMBLY – FAHRWERKBAUGRUPPE.....	9
2.1. BRACKET FOR CONTROL UNITS ASSEMBLY – KONZOLE DER STEUEREINHEIT BAUGRUPPE	10
2.2. BUMPER – BARRIERE	11
3. MOWING UNIT - SCHNEIDSYSTEM.....	12
3.1. MOWING UNIT EXPLODED VIEW - SCHNEIDSYSTEM ZERFALL	13
3.2. BLADE SET - MESSERSET	15
3.3. HYDRAULIC PUMP PULLEY ASSEMBLY – PUMPENANORDNUNG	16
3.4. CLUTCH PULLEY ASSEMBLY - KUPPLUNGSROLLE BAUGRUPPE	18
4. WHEEL SUSPENSION - RADHALTERUNG.....	20
4.1. WHEEL SUSPENSION EXPLODED VIEW - RADHALTERUNG BRUCH	21
4.1.1. WHEEL CHAIN ASSEMBLY - KETTENRADGRUPPE	23
5. HYDRAULIC SYSTÉM - HYDRAULIKSYSTEM.....	24
6. WING LEFT/RIGHT – LINKER/RECHTER FLÜGEL.....	26
7. FUEL SYSTEM – KRAFTSTOFFSYSTEM	28
8. ENGINE - MOTOR	30
8.1. ENGINE EXPLODED VIEW - MOTOR ZERFALL	31
9. ELECTRONICS – ELEKTRONIK.....	33
10. OTHERS – SONSTIGES.....	35
10.1. COVERS - MOTORHAUBE	35
10.2. STICKERS - AUFKLEBER.....	37
10.3. ACCESORIES - ZUBEHÖR.....	38

0. ASSEMBLIES - ZUSAMMENSETZUNGEN

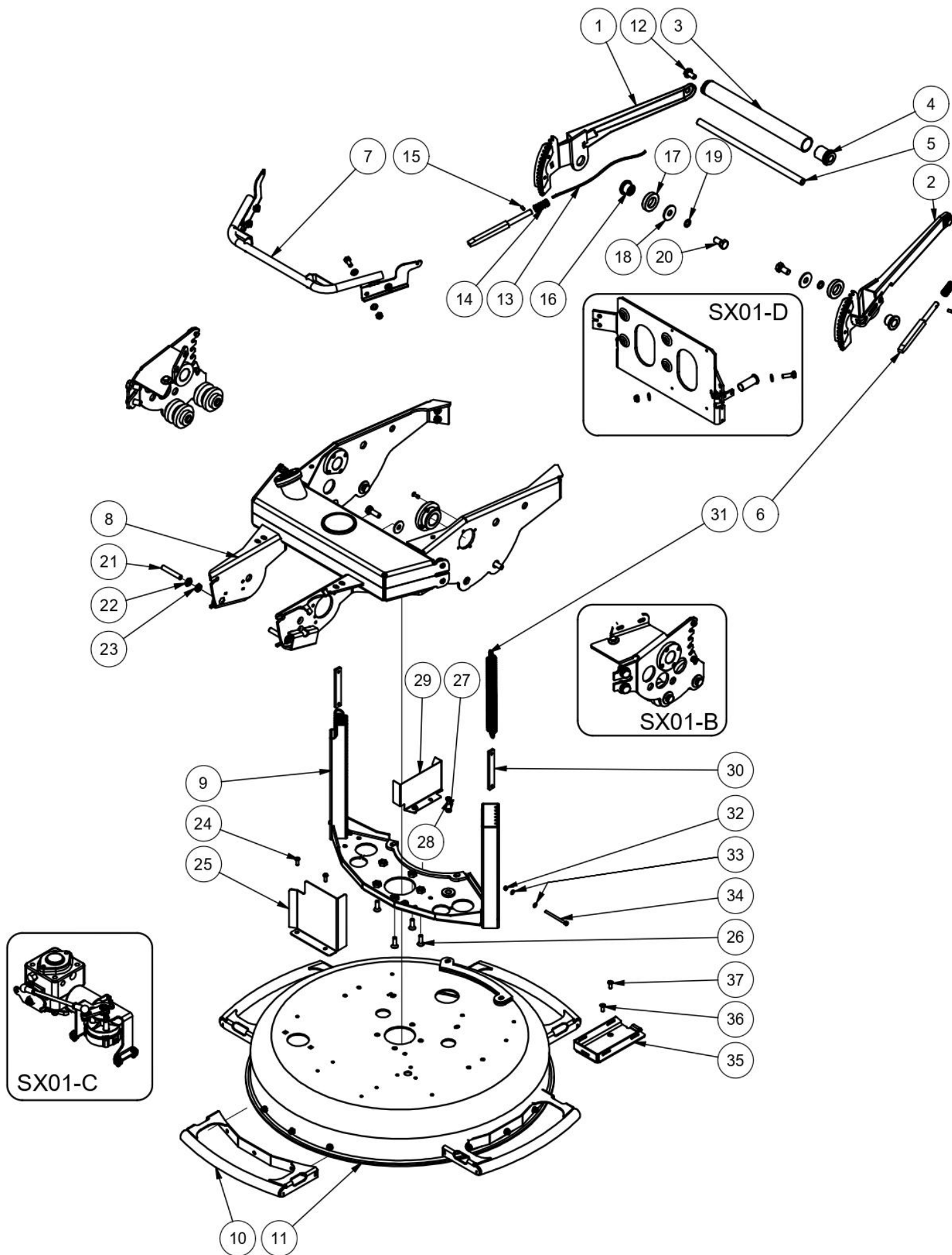


Item. Art.	Part No. T.-Nr.	Designation Beschreibung	Pcs Stck	Note Hinweis
1	SX02S020	Mowingdeck – Grundrahmen	1	
2	-	Mowing unit – Mähwerk	-	
3	SX01K002/ SX01K012	Wheel suspension – Radaufhängung	4	
4	-	Hydraulics – Hydraulik	-	
5	SF04S070	Right wing – Rechter Flügel	1	
6	SX05K010	Engine – Motor	1	
7	-	Electronics – Elektronik	-	
8	SF04S080	Left wing – Linker Flügel	1	
9	-	Fuel tank with holder – Kraftstofftank mit Halter	-	

1. CHASSI - CHASSIS



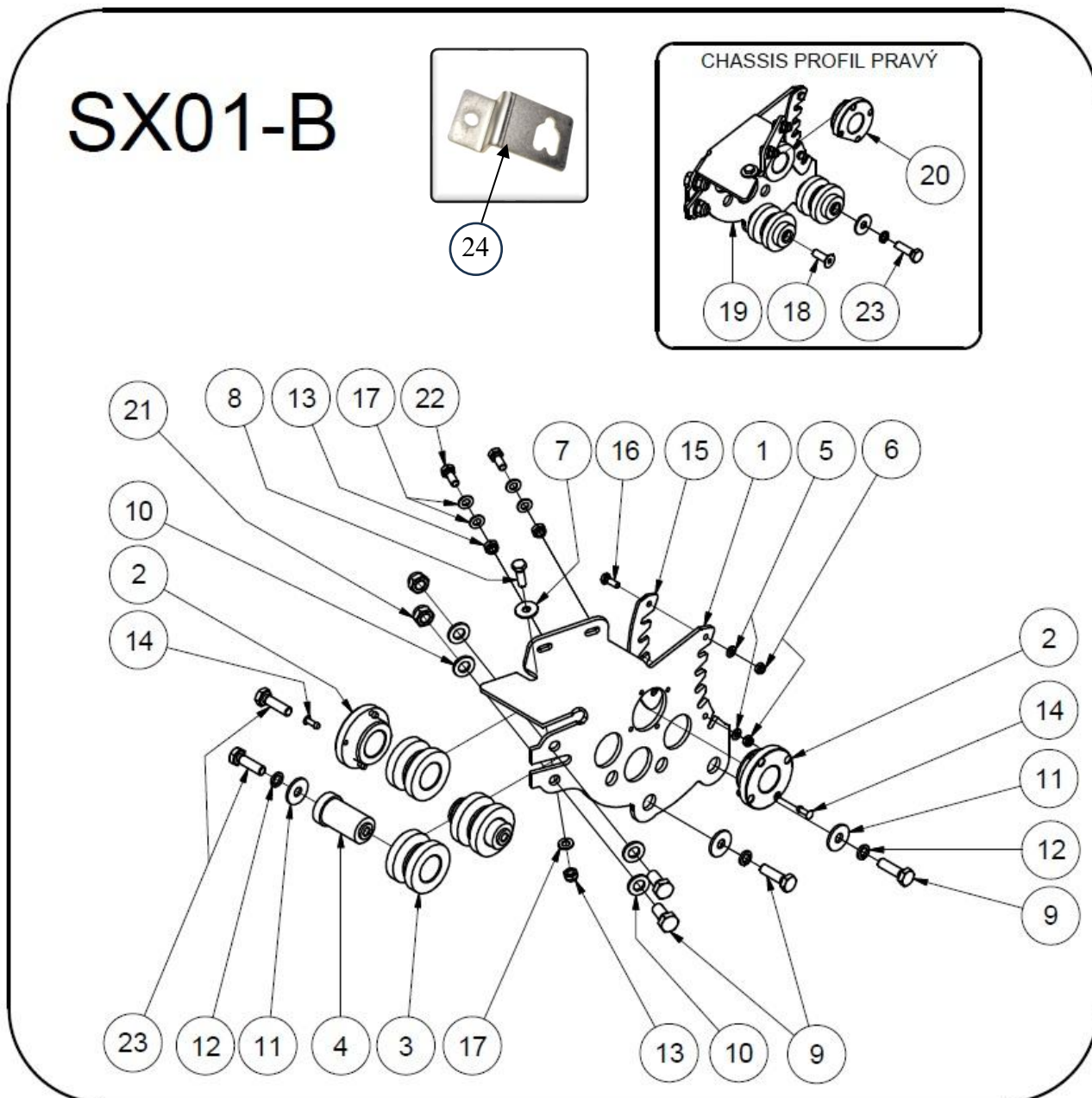
1.1. CHASSIS EXCploDED VIEW - CHASSIS ZERSTÖRUNG



PARTS MANUAL SPIDER CROSS LINER EVO T

Item. Art.	Part No. T.-Nr.	Designation Beschreibung	Pcs Stck	Note Hinweis
1	SX02S440	Right lift lever – Rechter Hubhebel	1	
2	SX02S430	Left lift lever – Linker Hubhebel	1	
3	SX02S510	Handle tube – Griffrohr	1	
4	SX02S520	Handle stop – Griffanschlag	2	
5	SX02S060	Handle tube – Griffrohr	1	
6	SX02S130	Lift locking pin – Arretierstift für Hub	2	
7	SX02S170	Fairing frame – Verkleidungsrahmen	1	
8	SX02S010	Chassis – Fahrgestell	1	
9	SX02S030	Cutting height guide – Schnitthöhenführung	1	
10	SX02S471	Welded guard – Geschweißte Schutzvorrichtung	4	
11	SX02S020	Skeleton frame – Skelettrahmen	1	
12	N2805	Serrated flange bolt M10x20 – Schraube M10x20 mit Zahnflansch	2	
13	N2796	Cable – Bowdenzug	2	
14	N2725	Compression spring – Druckfeder	4	
15	N1046	Adjusting screw – Einstellschraube	2	
16	SX02S460	Segment lever pin – Segmenthebelbolzen	2	
17	SX02S310	Pin washer – Bolzenscheibe	2	
18	N1094	Large-area washer 10 – Großflächenscheibe 10	2	
19	N845	Spring washer 10 – Federscheibe 10	2	
20	N872	Hex bolt M10x25 – Sechskantschraube M10x25	2	
21	N2708	Indexing screw with ball – Rastschraube mit Kugel	2	
22	SX02S650	Nut M10 – machined collar – Mutter M10 mit abgedrehtem Bund	2	
23	N835	Nut M10 – Mutter M10	2	
24	N2702	Socket head screw M6x16 – Zylinderschraube mit Innensechskant M6x16	2	
25	SX02S720	Pump heat shield – Wärmeschutzschild der Pumpe	1	
26	N801B	Socket head screw M8x25 – Zylinderschraube mit Innensechskant M8x25	4	
27	N820	Flat washer 6 – Unterlegscheibe 6	2	
28	N2286	Socket head screw M6x12 – Zylinderschraube mit Innensechskant M6x12	2	
29	SX02S410	Carburetor heat shield – Wärmeschutzschild des Vergasers	1	
30	1K01S290	Tank clamp – laser cut – Tankhalter – lasergeschnitten	2	
31	N2720	Tension spring – Zugfeder	2	
32	N2146	Self-locking nut M5 – Selbstsichernde Mutter M5	2	
33	N821	Flat washer 5 – Unterlegscheibe 5	4	
34	N2812	Socket head screw M5x60 – Zylinderschraube mit Innensechskant M5x60	2	
35	SX02K030	Battery bracket – assembly – Batteriehalter – Baugruppe	1	
36	N807A	Torx countersunk screw M6x20 – Senkschraube TORX M6x20	1	
37	N912	Torx screw M6x16 – TORX-Schraube M6x16	1	

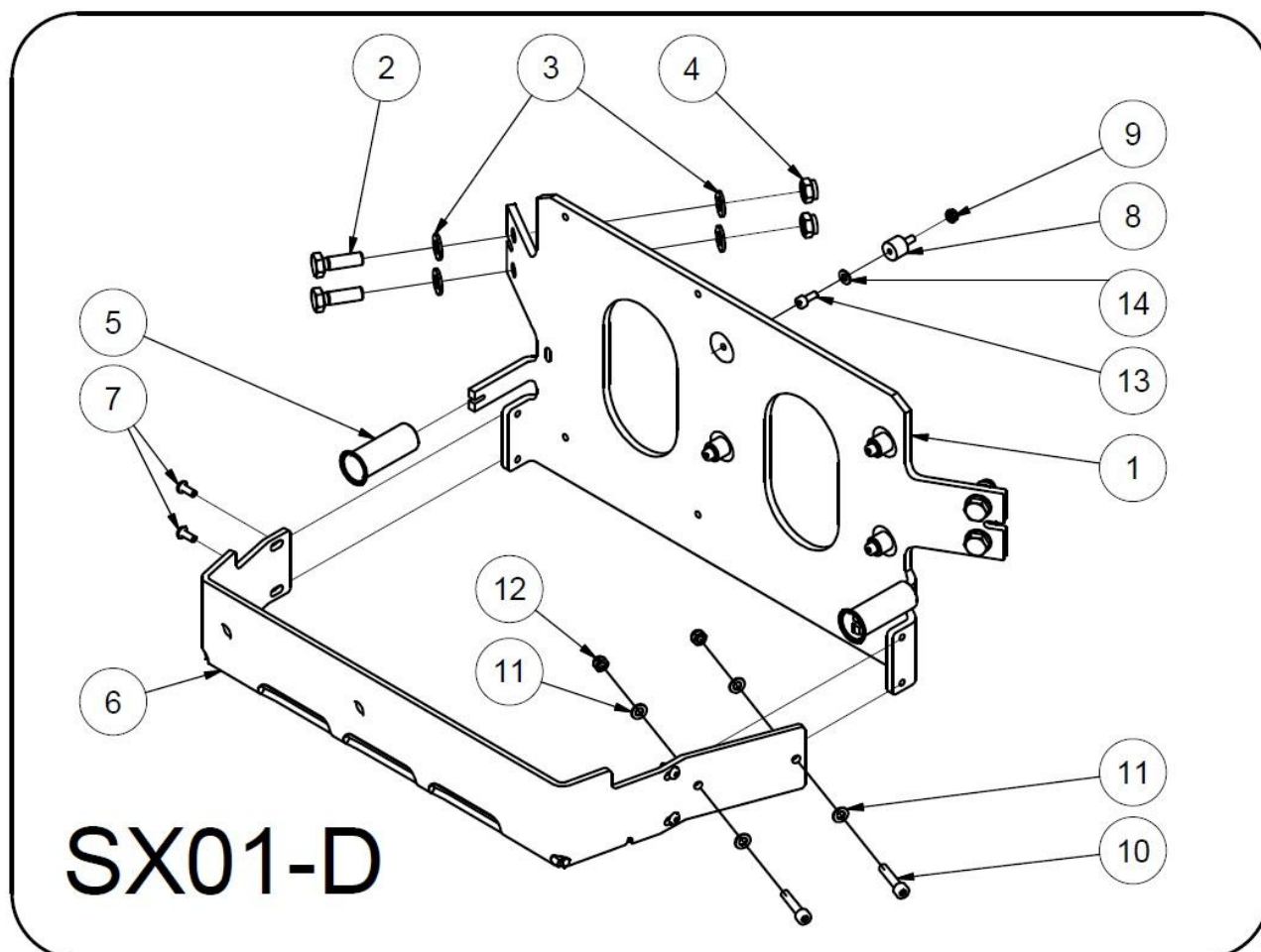
1.1.1. LEFT ELEVATION BRACKET - HEBEKONSOLE LINKS



PARTS MANUAL SPIDER CROSS LINER EVO T

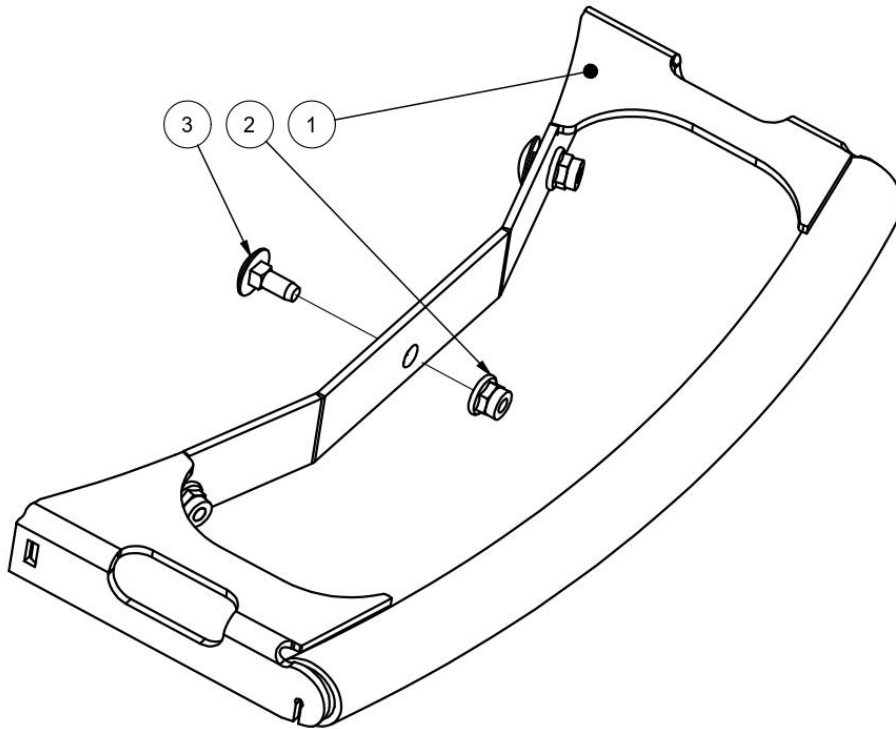
Item. Art.	Part No. T.-Nr.	Designation Beschreibung	Pcs Stck	Note Hinweis
1	SX02S250	Left elevation bracket – Linke Hubkonsole	1	
2	SX02S090	Wing housing – Flügelgehäuse	2	
3	SX02S070	Lifting roller – Hubrolle	3	
4	SX02S100	Pin 25 LIN – Bolzen 25 LIN	2	
5	N820	Washer 6 – Unterlegscheibe 6	2	
6	N913	Self-locking nut M6 – Selbstsichernde Mutter M6	2	
7	N966	Large washer M8x8,4x24x2 – Großflächenscheibe M8x8,4x24x2	1	
8	N832	Hex bolt M8x25 – Sechskantschraube M8x25	1	
9	N872	Hex bolt M10x25 – Sechskantschraube M10x25	6	
10	N838	Washer M10x10,5x20x2 – Unterlegscheibe M10x10,5x20x2	4	
11	N1094	Large washer 10 – Großflächenscheibe 10	4	
12	N845	Spring washer 10 – Federscheibe 10	4	
13	N914	Self-locking nut M8 – Selbstsichernde Mutter M8	3	
14	N2015	Blind rivet A5x20 – Blindniet A5x20	8	
15	SX02S400	Elevation reinforcement – Hubkonsolenverstärkung	1	
16	N912	Torx bolt M6x16 – TORX-Schraube M6x16	2	
17	N869	Washer 8 – Unterlegscheibe 8	5	
18	N2017	Allen screw M10x30 – Innensechskantschraube M10x30	1	
19	SX02S260	Right elevation bracket – Rechte Hubkonsole	1	
20	SX02S370	Wing casing cutout – Flügelgehäuse	1	
21	N915	Self-locking nut M10 – Selbstsichernde Mutter M10	2	
22	N885	Hex bolt M8x20 – Sechskantschraube M8x20	2	
23	N872B	Hex bolt M10x35 – Sechskantschraube M10x35	3	
24	SX02S660	Antenna bracket for Japan – Antennenhalter für Japan	1	

2.1. BRACKET FOR CONTROL UNITS ASSEMBLY - KONZOLE DER STEUEREINHEIT BAUGRUPPE



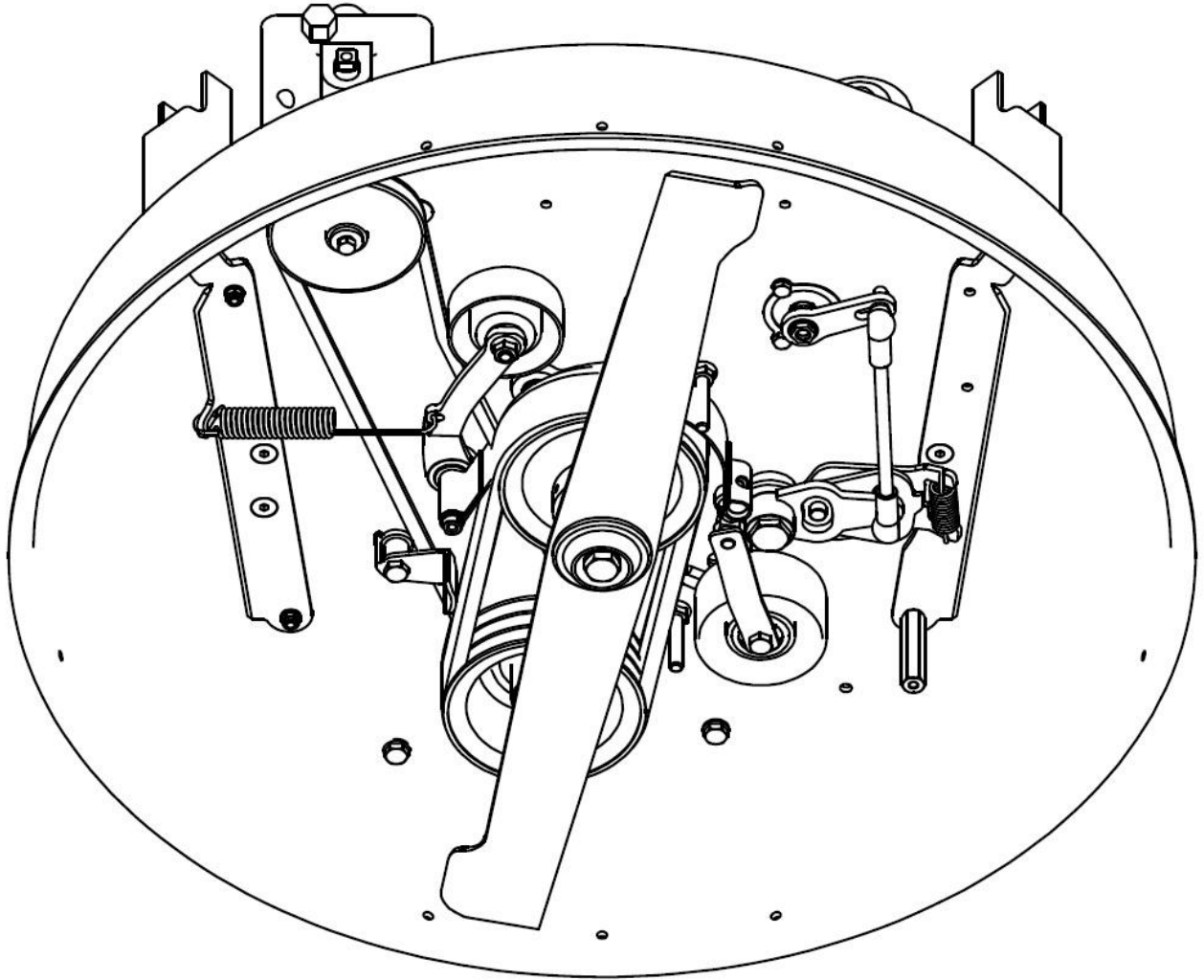
Item. Art.	Part No. T.-Nr.	Designation Beschreibung	Pcs Stck	Note Hinweis
1	SX02S240	Bracket for control units – Konsole für Steuergeräte	1	
2	N832	Hex bolt M8x25 – Sechskantschraube M8x25	4	
3	N869	Washer 8 – Unterlegscheibe 8	8	
4	N914	Self-locking nut M8 – Selbstsichernde Mutter M8	4	
5	SX02S450	Cover bracket – Verkleidungsstütze	2	
6	SX02S670	Control unit cover – Abdeckung der Steuerungseinheit Autec	1	
7	N2667	Allen screw M4x16 – Innensechskantschraube M4x16	4	
8	N2798	Silentblok – Silentblock	4	
9	N2010	Self-locking nut M4 – Selbstsichernde Mutter M4	4	
10	N2152	Allen screw M5x25 – Innensechskantschraube M5x25	2	
11	N821	Washer 5 – Unterlegscheibe 5	4	
12	N2146	Self-locking nut M5 – Selbstsichernde Mutter M5	2	
13	N1044	Allen screw M4x10 – Innensechskantschraube M4x10	4	
14	N1045	Large washer M4 – Großflächenscheibe M4	4	

2.2. BUMPER – BARRIERE

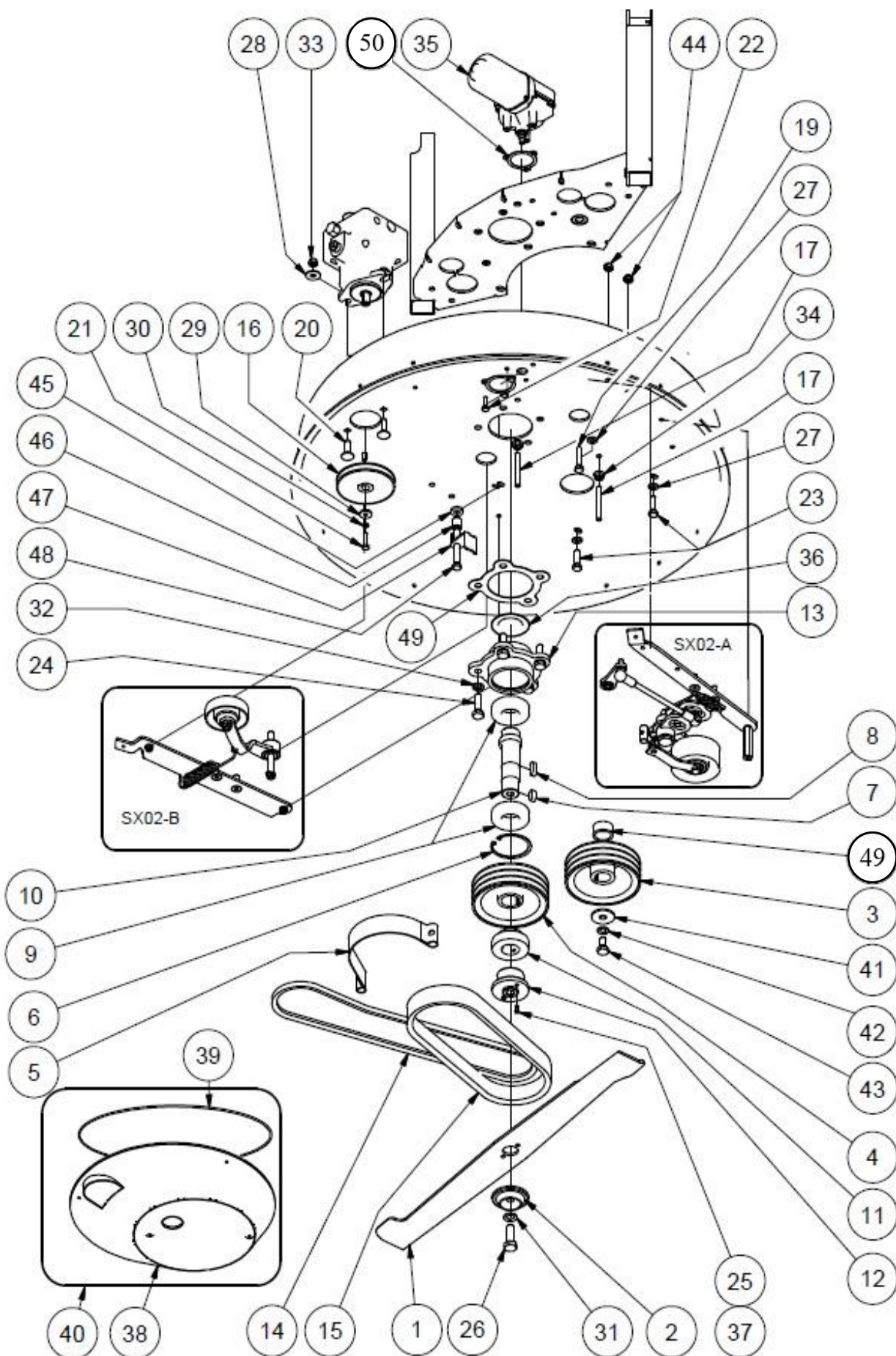


Item. Art.	Part No. T.-Nr.	Designation Beschreibung	Pcs Stck	Note Hinweis
1	SX02S471	Welded barrier – Geschweißte Schutzbarriere	1	
2	N1047	Self-locking nut M6 with flange – Selbstsichernde Mutter M6 mit Flansch	3	
3	N2320	Carriage bolt M6 x 20 – Schlossschraube M6 x 20	3	

3. MOWING UNIT - SCHNEIDSYSTEM



3.1. MOWING UNIT EXPLODED VIEW - SCHNEIDSYSTEM ZERFALL

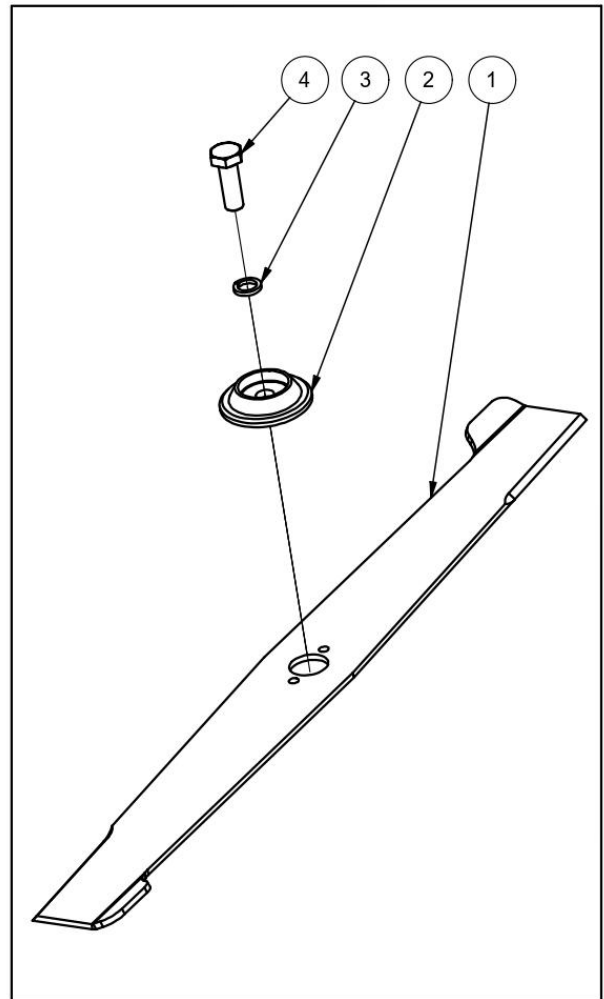
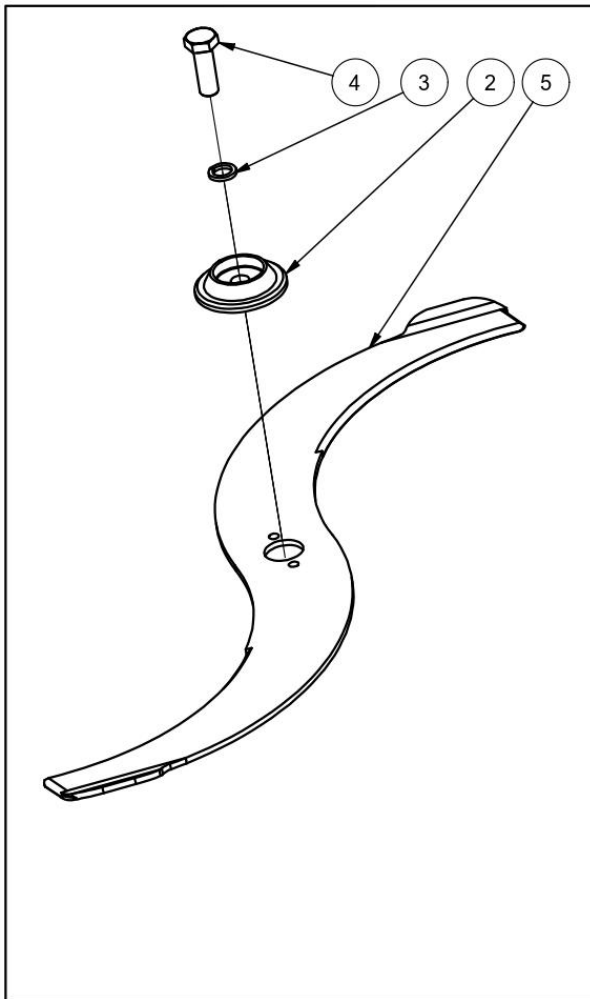


PARTS MANUAL SPIDER CROSS LINER EVO T

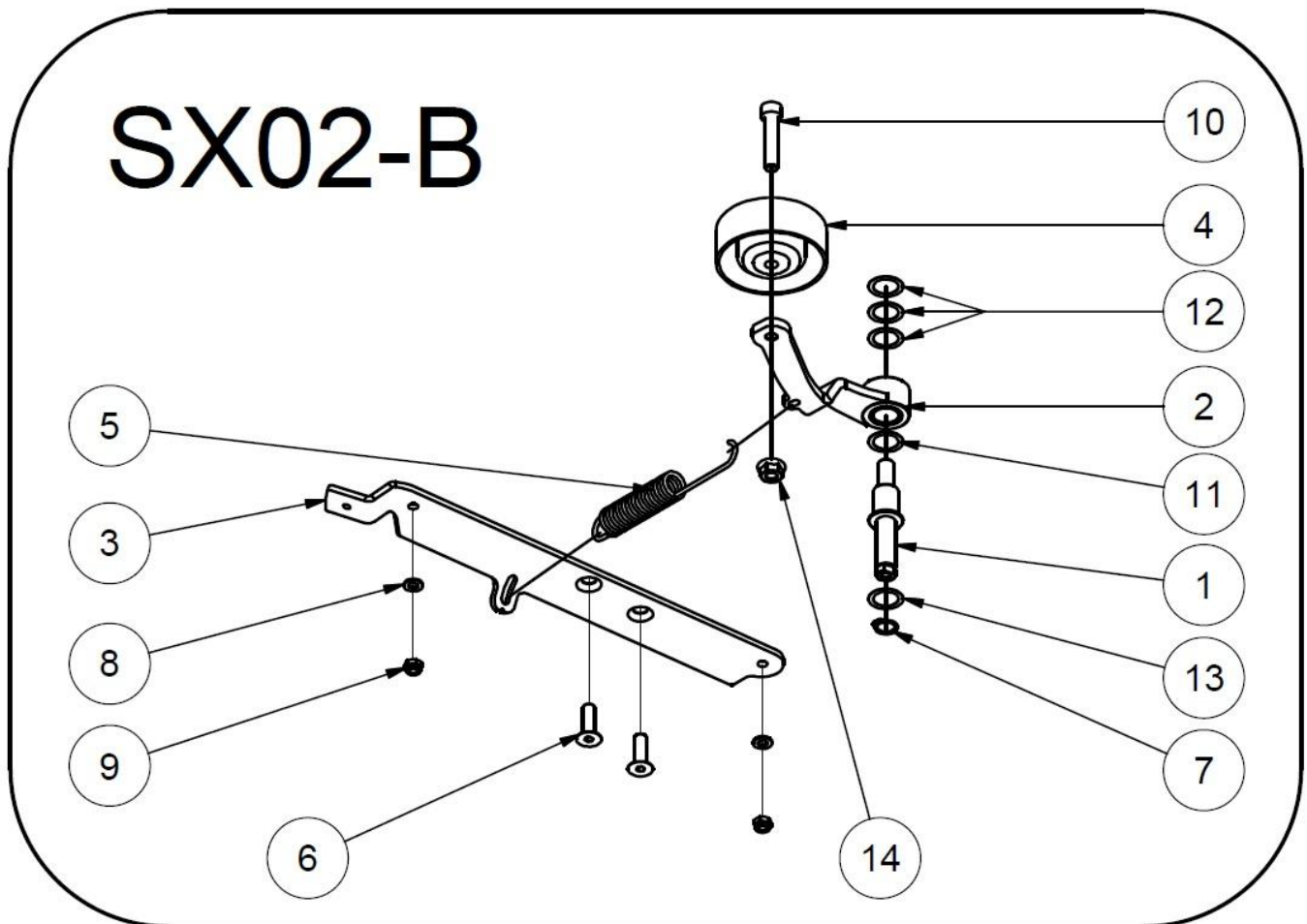
Item. Art.	Part No. T.-Nr.	Designation Beschreibung	Pcs Stck	Note Hinweis
1	SX06S260	Blade 650 – Messer 650	1	
2	2Z01S160	Blade washer – Messerscheibe	1	
3	SX06S291	Engine pulley PREMIUM – Motorriemenscheibe PREMIUM	1	
4	SX06S030	Blade pulley – Messerriemenscheibe	1	
5	SX06S110	Braking strip – Bremsband	1	
6	N877	Internal circlip 62 – Innen-Sicherungsring 62	1	
7	N1070	Key 8x7x20 – Passfeder 8x7x20	1	
8	N2415	Key 8x7x25 – Passfeder 8x7x25	1	
9	N515	Bearing 6206-2RS1/C3 – Lager 6206-2RS1/C3	2	
10	SX06S220	Blade axle – Messerwelle	1	
11	2Z01S190	Threaded labyrinth – Gewindelabyrinth	1	
12	2Z01S100	Blade hub – Messernabe	1	
13	SX06S210	Bearing hub – Lagernabe	1	
14	N2735	Hydraulicpump belt – Antriebsriemen der Hydraulikpumpe	1	
15	N2844	Gates belt Quadpower 4 XPZ 787/3 – Mehrfach-Keilriemen GATES Quad-Power 4 XPZ 787/3	1	
16	SX03S091	Hydraulic pump pulley PREMIUM – Hydraulikpumpenriemenscheibe PREMIUM	1	
17	SX06S070	Extender bolt – Stehbolzen	2	
18	SX02S500	APS insert – APS-Einsatz	2	
19	N2771	Hex bolt M8x50 – Sechskantschraube M8x50	1	
20	N2321	Carriage bolt M8x30 – Schlossschraube M8x30	2	
21	N2338	Hydraulic Bolt – Schraube der Hydraulikpumpe	1	
22	N2040	Hex bolt M6x16 – Sechskantschraube M6x16	3	
23	N2731	Bolt UNF 5/16x1.1/12 – Schraube UNF 5/16x1.1/12	2	
24	N872B	Hex bolt M10x35 – Sechskantschraube M10x35	4	
25	N2166	Spring pin 6x12 – Spannstift 6x12	2	
26	N2014	Hex bolt M12x1,25x35 – Sechskantschraube M12x1,25x35	1	
27	N869	Washer flat 8 – Unterlegscheibe 8	6	
28	N1075	Washer M8x9x28x3 – Unterlegscheibe M8x9x28x3	2	
29	N850	Washer 20-6-3 – Unterlegscheibe 20-6-3	1	
30	N2090	Spring washer M5x5,1x8,8x1,6 – Federscheibe M5x5,1x8,8x1,6	1	
31	N2143	Spring washer 12 – Federscheibe 12	1	
32	N845	Spring washer 10 – Federscheibe 10	4	
33	N914	Nut M8 – Mutter M8	2	
34	N2340	Flanged nut M8 – Flanschnutter M8	3	
35	SX07S410	Clutch servomotor DOGA – Servomotor der Mähwerkskupplung DOGA	1	
36	SX06S230	Shaft cover – Wellenabdeckung	1	
37	N2792	Spring pin 3,5x12 – Spannstift 3,5x12	2	
38	SX06S010	Cutting deck cover – Abdeckung des Mähwerks	1	
39	P557	Rubber edge trim seal – Kantenschutzprofil aus Gummi	1	
40	SX06K030	Cutting deck cover set – Mähwerksabdeckung komplett	1	
41	SX06S270	Belt pulley washer – Riemenscheibenscheibe	1	
42	N845	Spring washer 10 – Federscheibe 10	1	
43	N2770	Hex bolt M10x20 – Sechskantschraube M10x20	1	
44	N2696	Self-locking nut M8 – Selbstsichernde Mutter M8 mit Flansch	2	

45		Washer 20x9x7 – Unterlegscheibe 20x9x7	1	
46	SX06S300	Spacing ring – Distanzring	1	
47	SX06S100	Bracket XPZ – XPZ-Halter	1	
48	N2269	Hex bolt M8x70 – Sechskantschraube M8x70	1	
49	SX06S340	Flange washer – Flanschscheibe	1	
50	SX04S480	ME insert DOGA – ME-Einsatz DOGA	1	

3.2. BLADE SET - MESSERSET



Item. Art.	Part No. T.-Nr.	Designation Beschreibung	Pcs Stck	Note Hinweis
1	SX06S260	Blade – Gerades Messer	1	
2	2Z01S160	Blade washer – Messerscheibe	1	
3	N2143	Spring washer – Federscheibe	1	
4	N2014	Knife bolt – Messerschraube	1	
5	SX06S350	Sickle knife – Sichelmesser	1	

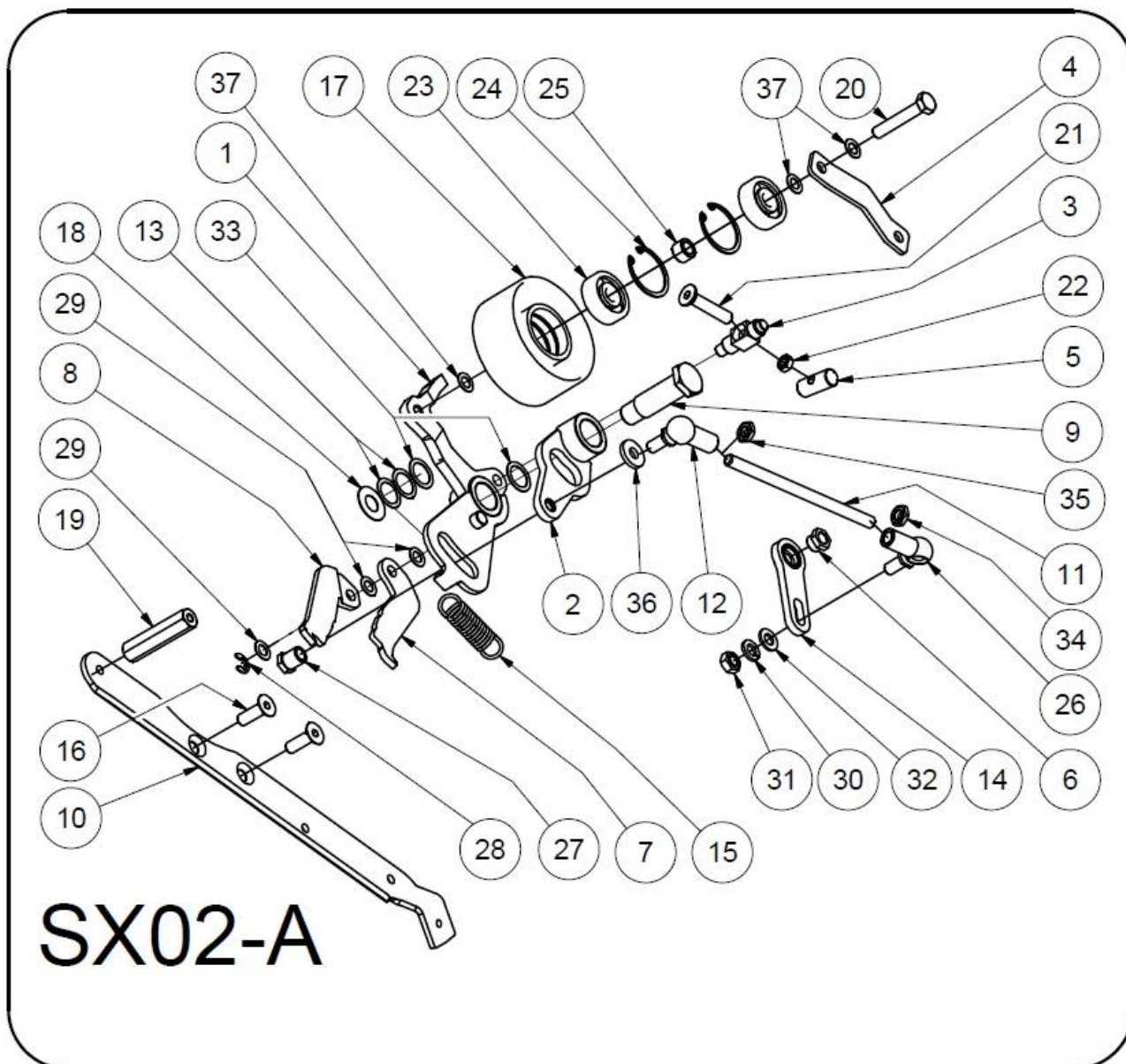
3.3. HYDRAULIC PUMP PULLEY ASSEMBLY - PUMPENANORDNUNG

PARTS MANUAL SPIDER CROSS LINER EVO T

Item. Art.	Part No. T.-Nr.	Designation Beschreibung	Pcs Stck	Note Hinweis
1	SX06S190	Partially threaded stud – Teilgewindebolzen	1	
2	SX06K090	Tensioner lever – Spannrollenhebel	1	
3	SX02S480	Reinforcment bracket Left – Linke Verstärkungskonsole	1	
4	N2683	Pulley FAG – Spannrolle FAG	1	
5	N2797	Spring – Zugfeder	1	
6	N801B	Allen screw M8x25 – Innensechskantschraube M8x25	2	
7	N2317	External circlip 12 – Außen-Sicherungsring 12	1	
8	N820	Washer 6 – Unterlegscheibe 6	2	
9	N913	Nut M6 – Mutter M6	2	
10	N2624	Allen screw M8x35 – Innensechskantschraube M8x35	1	
11	N2752	Spacing washer 16x22x0,5 mm – Distanzscheibe 16x22x0,5 mm	2	*
12	N2749	Spacing washer 16x22x0,1 mm – Distanzscheibe 16x22x0,1 mm	3	*
13	N2378	Spacing washer 12x18x0,5 mm – Distanzscheibe 12x18x0,5 mm	2	*
14	N2340	Flanged nut M8 – Flanschnutter M8	1	

* If necessary, the quantity can be adjusted – V případě potřeby lze množství upravit.

3.4. CLUTCH PULLEY ASSEMBLY - KUPPLUNGSROLLE BAUGRUPPE

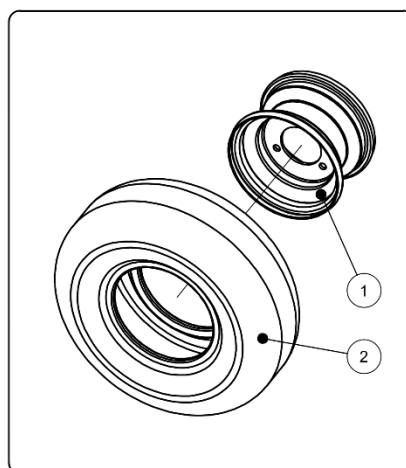
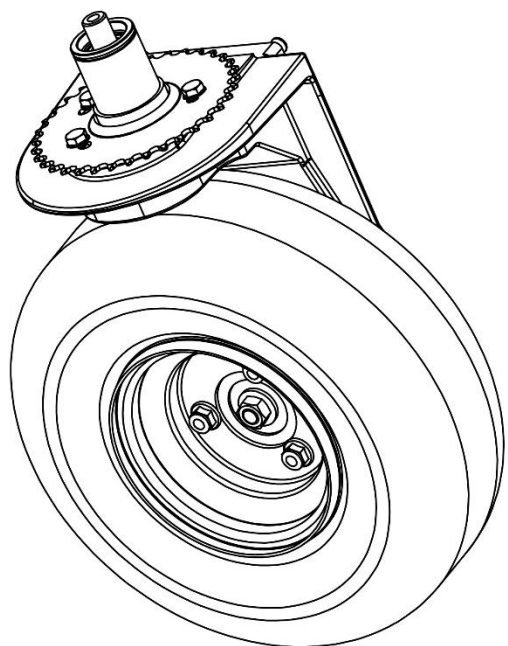
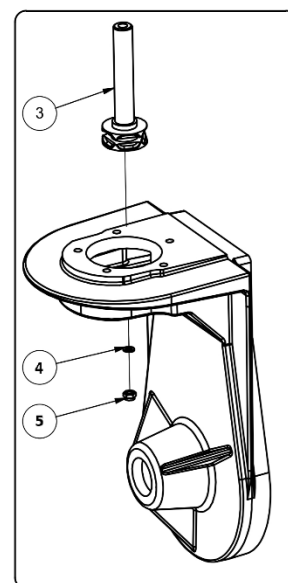


PARTS MANUAL SPIDER CROSS LINER EVO T

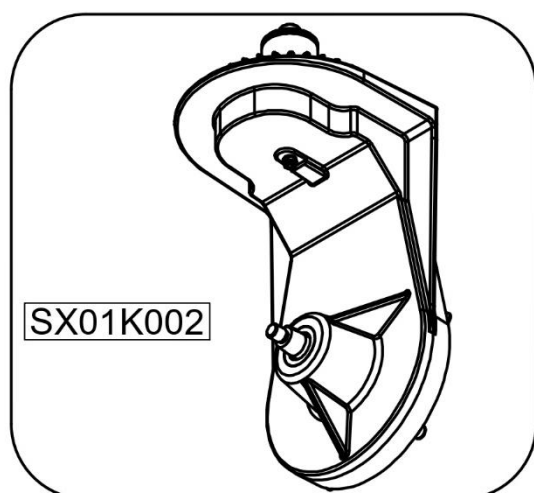
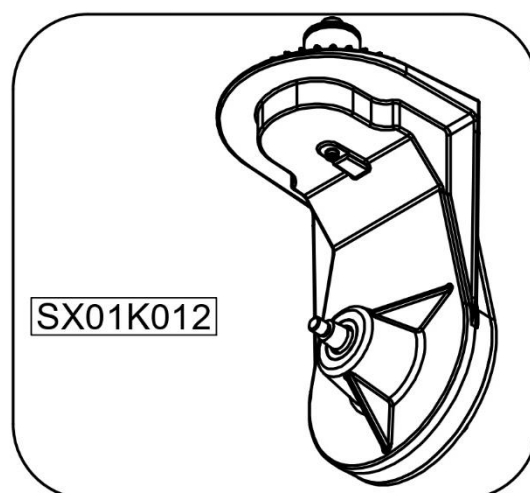
Item. Art.	Part No. T.-Nr.	Designation Beschreibung	Pcs Stck	Note Hinweis
1	SX06K071	Clutch pulley lever bracket – Segmentrolle-Halter	1	
2	SX06K081	Clutch pulley lever – Spannhebel	1	
3	SX06S170	Braking strip retainer – Bremsbandhalter	1	
4	SX06S140	Pulley top bracket – Rollenoberkonsole	1	
5	SX06S200	Spring roller – Federrolle	1	
6	SX06S130	Nut M8 – Mutter M8	1	
7	SX06S051	Spring lever I – Federsegment I	1	
8	SX06S061	Spring lever II – Federsegment II	1	
9	SX06S180	Bolt clutch mechanism – Spannbolzen	1	
10	SX02S490	Reinforcement bracket right – Rechte Verstärkungskonsole	1	
11	SX06S080	Clutch drawing rod – Kupplungszugstange	1	
12	N2762	Socket joint right threaded – Winkelgelenk M8x1,25 Rechtsgewinde	1	
13	N2749	Spacing washer 16x22x0,1 – Distanzscheibe 16x22x0,1	2	*
14	SX03S110	Clutch servomotor lever – Hebel des Kupplungsservomotors	1	
15	N2818	Clutch spring – Kupplungsfeder	1	
16	N801B	Allen screw M8x25 – Innensechskantschraube M8x25	2	
17	SX06S321	Clutch tensioner pulley – Spannrolle FAG	1	
18	SX06S280	Washer 12x25x0,5 – Unterlegscheibe 12x25x0,5	1	
19	SX06S090	Stud – Stehbolzen	1	
20	N2002	Hex bolt M8x45 – Sechskantschraube M8x45	1	
21	N2302	Allen screw M6x40 – Innensechskantschraube M6x40	1	
22	N2472	Extension nut M6 – Distanzmutter M6	1	
23	N2810	Bearing SKF 6300 2RSH – Lager SKF 6300 2RSH	2	
24	N2690	Internal circlip 35 – Innen-Sicherungsring 35	2	
25	SX06S310	Spacing ring – Distanzstück für Rolle	1	
26	N2763	Socket joint left threaded – Winkelgelenk M8x1,25 Linksgewinde	1	
27	SX06S120	Extension nut M8 – Distanzmutter M8	1	
28	N2847	Circlip 7 – Sicherungsring 7	1	
29	N2323	Spacer Washer – Distanzscheibe 10x16x0,5	3	*
30	N826	Spring washer M8x8,1x12,7x2 – Federscheibe M8x8,1x12,7x2	1	
31	N843	Nut M8 – Mutter M8	1	
32	N2117	Washer M8x8,4x16x1,6 – Unterlegscheibe M8x8,4x16x1,6	1	
33	N2752	Spacing washer 16x22x0,5 – Distanzscheibe 16x22x0,5	2	*
34	N2758	Nut low left threaded M8 – Niedrige Mutter M8 Linksgewinde	1	
35	N2065	Nut low right threaded M8 – Niedrige Mutter M8 Rechtsgewinde	1	
36	SX06S330	Washer 20-8-3 – Unterlegscheibe 20-8-3	1	
37	N2357	Spacing washer 8x14x0,5 – Distanzscheibe 8x14x0,5	3	

* If necessary, the quantity can be adjusted – V případě potřeby lze množství upravit.

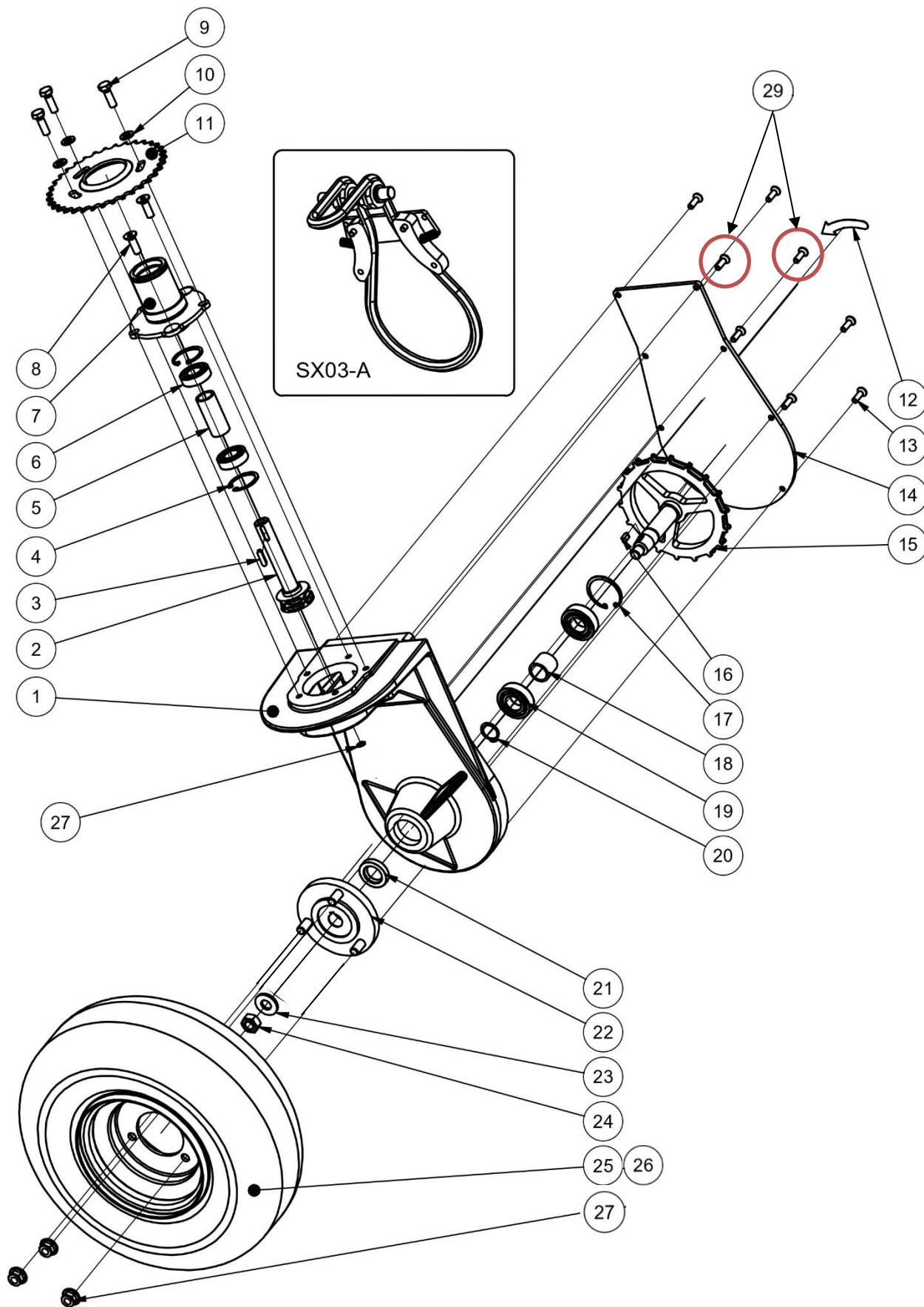
4. WHEEL SUSPENSION - RADHALTERUNG

KOLO
WHEELZadní závěs kola (s čidlem)
Rear wheel suspension (with sensor)

Item. Art.	Part No. T.-Nr.	Designation Beschreibung	Pcs Stck	Note Hinweis
1	N2776	Rim 3.50x6 – Felge 3.50x6	1	
2	N2777	Tire DURO 13x5.00-6 4PR TL Turf tread – Reifen DURO 13x5.00-6 4PR TL Turf-Profil	1	
	MZ01S190	Tire Mitas 13x5.00-6 4PR TL – arrow tread – Reifen Mitas 13x5.00-6 4PR TL – Pfeilmuster	1	
3	SX01S080	Vertical shaft drilled (for sensor) – Vertikale Welle gebohrt (für Sensor)	1	
4	N2716	Copper sealing washer – Dichtscheibe aus Kupfer	1	
5	N2261	Self-locking nut M6 – Selbstsichernde Mutter M6	1	

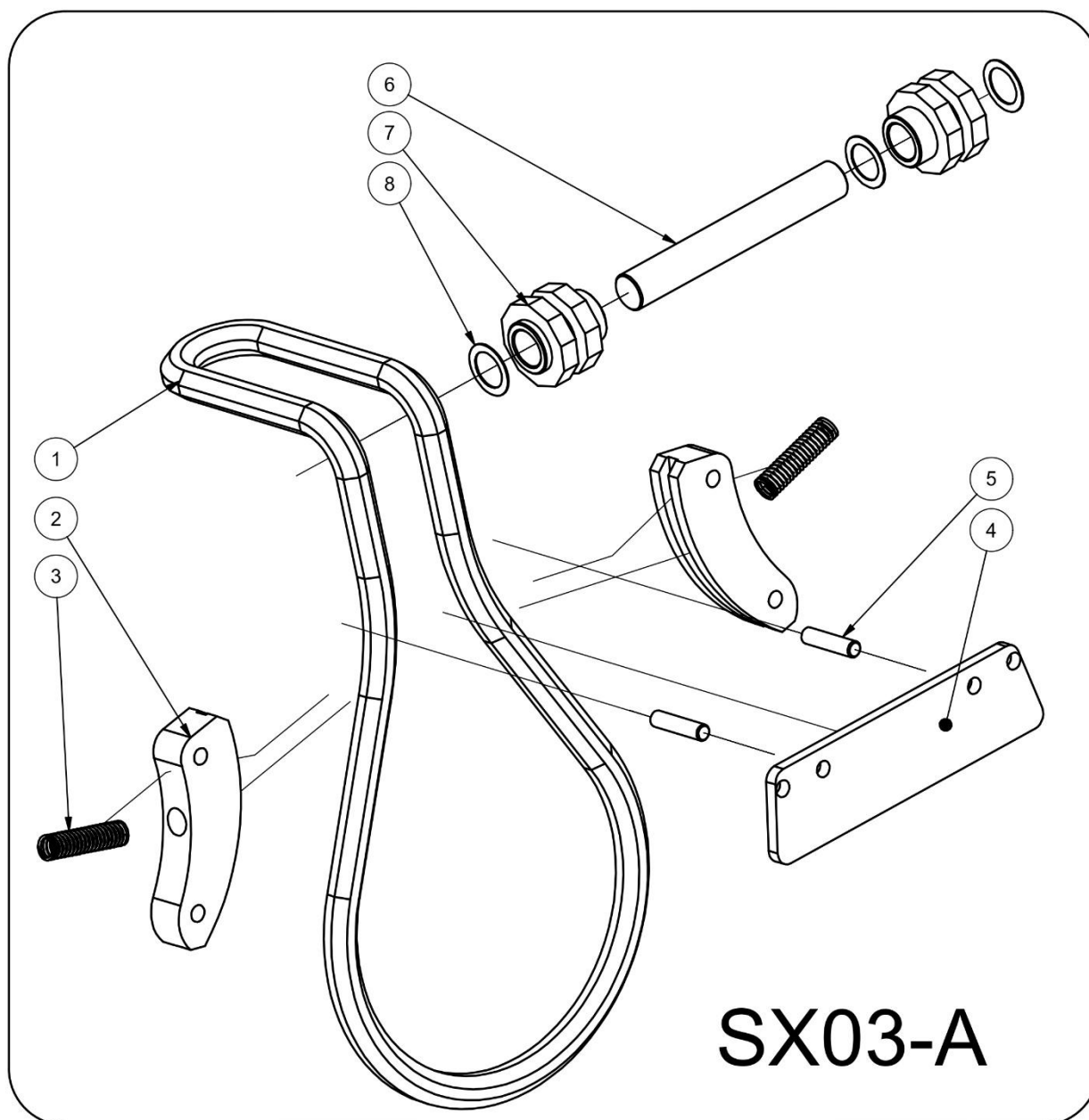
ZADNÍ (S ČIDLEM)
REAR (WITH SENSOR)PŘEDNÍ (BEZ ČIDLA)
FRONT (WITHOUT SENSOR)

4.1. WHEEL SUSPENSION EXPLODED VIEW - RADHALTERUNG BRUCH



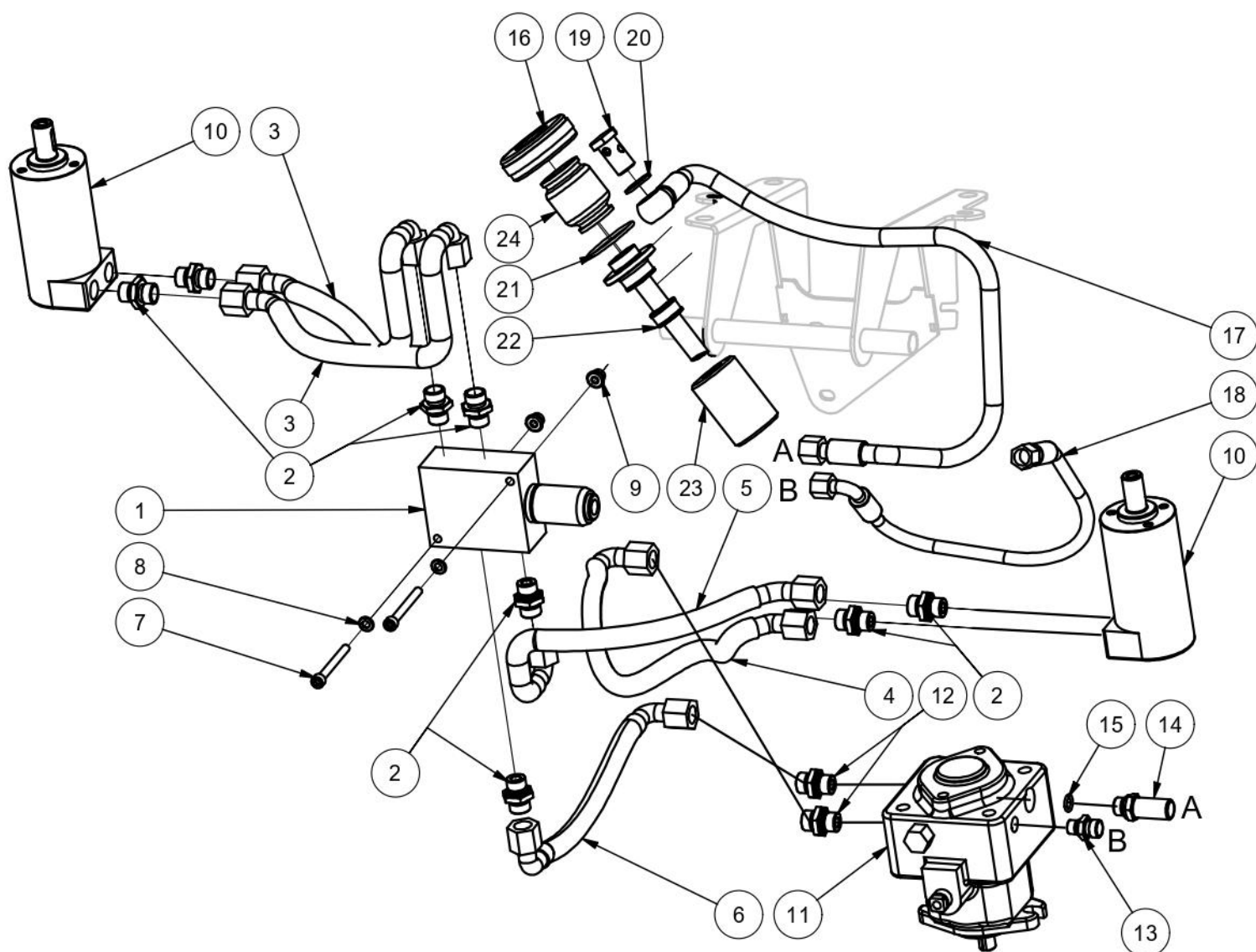
PARTS MANUAL SPIDER CROSS LINER EVO T

Item. Art.	Part No. T.-Nr.	Designation Beschreibung	Pcs Stck	Note Hinweis
1	SX01S011	Wheel suspension – casting – Radaufhängung – Guss	1	
2	SX01S090	Vertical shaft – Vertikale Welle	1	
3	N2718	Tight key – Passfeder	1	
4	N2690	Internal retaining ring – Innen-Sicherungsring	2	
5	SX01S060	Bearing spacer – Lagerdistanz	1	
6	N2685	Bearing 6003 2RSH – Lager 6003 2RSH	2	
7	SX01S030	Wheel suspension flange – Radaufhängungsflansch	1	
8	N3083	Countersunk head screw M8x25 – Senkschraube M8x25	2	
9	N832	Hex head screw M8x25 – Sechskantschraube M8x25	3	
10	N869	Washer M8 – Unterlegscheibe M8	3	
11	SX01S071	Steering sprocket – Lenkradkranz	1	
12	SXP021	Directional arrow sticker – Richtungsaufkleber	1	
13	N3188	Countersunk internal 6HR scr. M6 – Senkschraube Innensechskant M6	6	
14	SX01S170	Wheel suspension – cover – Radaufhängung – Abdeckung	1	
15	SX01S040	Wheel shaft – Radwelle	1	
16	N814	Tight key – Passfeder	1	
17	N802	Internal retaining ring – Innen-Sicherungsring	1	
18	1P01S180	Spacer ring – Distanzring	1	
19	N501A	Bearing 6004 2RS – Lager 6004 2RS	2	
20	N2041	External retaining ring – Außen-Sicherungsring	1	
21	N2319	Oil seal – Wellendichtring	1	
22	MZ01S080	Wheel rim with studs – Felge mit Stehbolzen	1	
23	N921	Flat washer 12 – Unterlegscheibe 12	1	
24	N2054	Nut M12x1.5 – Mutter M12x1,5	1	
25	N2775	Complete wheel 13x5.00-6 4PR (TURF) – Komplettrad 13x5.00-6 4PR (TURF)	1	
26	N3204	Complete wheel 13x5.00-6 4PR TL – arrow tread – Komplettrad 13x5.00-6 4PR TL – Pfeilmuster	1	
27	N2839	Self-locking flange nut – Selbstsichernde Flanschnutter	3	Only without senzor
29	N3137	Countersunk head screw M6x16 – Senkschraube M6x16	2	

4.1.1. WHEEL CHAIN ASSEMBLY - KETTENRADGRUPPE

Item. Art.	Part No. T.-Nr.	Designation Beschreibung	Pcs Stck	Note Hinweis
1	SX01S100	Wheel suspension chain – Radaufhängungskette	1	
2	SX01S111	Tensioner guide casting – Spannführungs-Guss	2	
3	N2306	Spring – Feder	2	
4	SX01S180	Insert – Einsatz	1	
5	SX01S190	Pin – Stift	2	
6	SX01S151	Tensioner shaft casting – Spannwellen-Guss	1	
7	SX01S160	Guide pulley – Führungsrolle	2	
8	N2876	Spacer washer – Distanzscheibe	3	

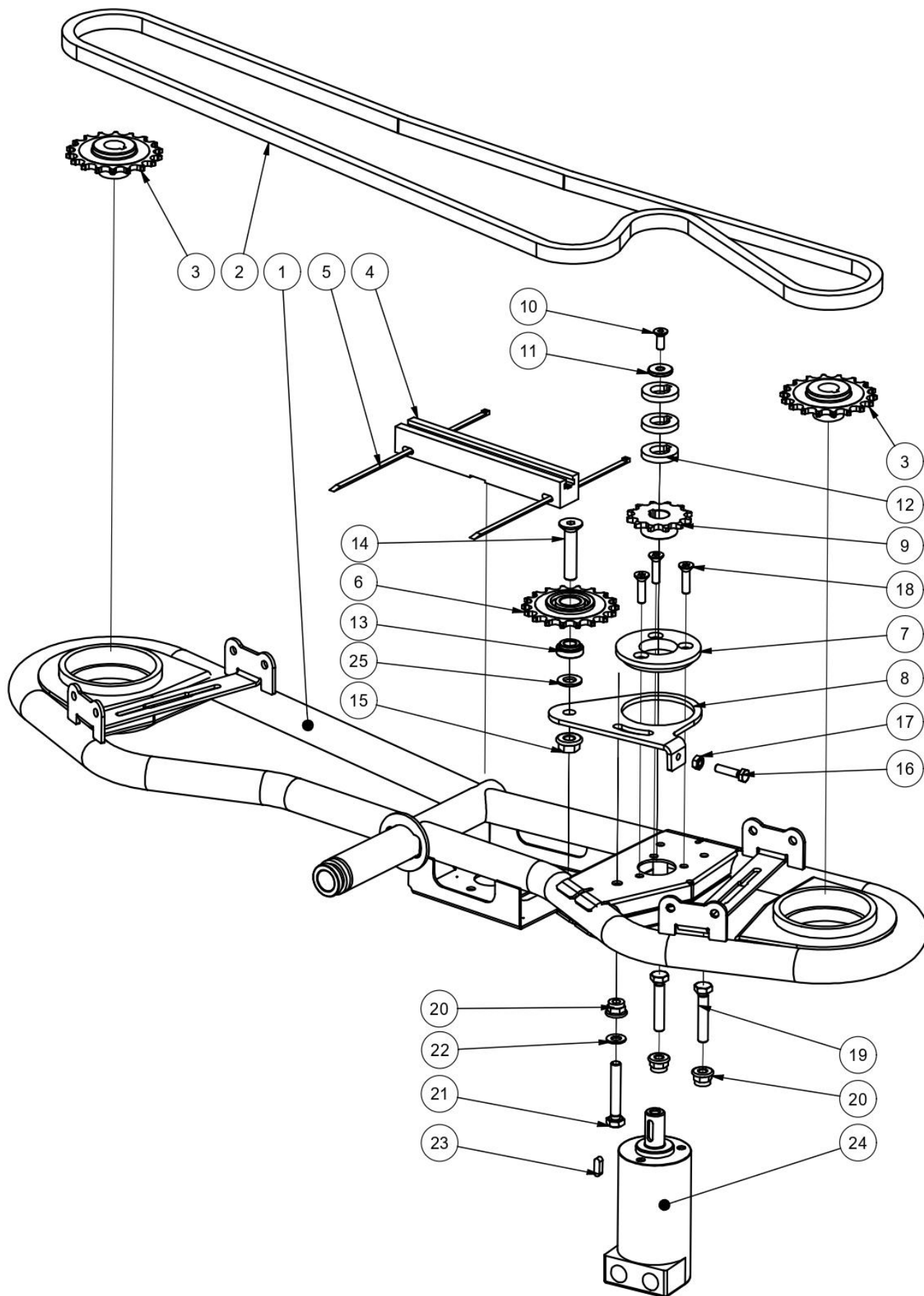
5. HYDRAULIC SYSTEM - HYDRAULIKSYSTEM



PARTS MANUAL SPIDER CROSS LINER EVO T

Item. Art.	Part No. T.-Nr.	Designation Beschreibung	Pcs Stck	Note Hinweis
1	SF03K020	Hydraulic valve assembly – Hydraulikventil-Baugruppe	1	
2	N2742	Neck – Anschlussstutzen	8	
3	N3198	Hydraulic hose 1 – Hydraulikschlauch 1	2	
4	N3196	Hydraulic hose 2 – Hydraulikschlauch 2	1	
5	N3197	Hydraulic hose 3 – Hydraulikschlauch 3	1	
6	N3199	Hydraulic hose 4 – Hydraulikschlauch 4	1	
7	N2275	M6 Allen screw – Innensechskantschraube M6	2	
8	N820	M6 Washer – Unterlegscheibe M6	2	
9	N1047	M6 Self-locking collar nut – Selbstsichernde Mutter M6 mit Bund	2	
10	N2845	Hydraulic motor – Hydraulikmotor	2	
11	MS03S030	Pump – Pumpe	1	
12	N2466	Neck – Anschlussstutzen	2	
13	N2077	ME Neck – ME-Anschlussstutzen 16_9_16	1	
14	SX03S120	O-ring 12x2 – O-Ring 12x2	1	
15	N2522	Hydraulic tank cap – Hydrauliktankdeckel	1	
16	SX02S180	Suction hose – Saugschlauch	1	
17	SX03S130	Overflow hose – Überlaufschlauch	1	
18	SX03S020	Flow screw – Durchfluss-Schraube	1	
19	N2743	GEM seal – GEM-Dichtung	1	
20	N1056	O-ring – O-Ring	1	
21	N2814	Filter neck – Filteranschluss	1	
22	SX03S071	Hydraulic oil filter – Hydraulikölfilter	1	
23	MD479	Dust cap – Staubschutzkappe	1	
24	1222210234	Hydraulic valve assembly – Hydraulikventil-Baugruppe	1	

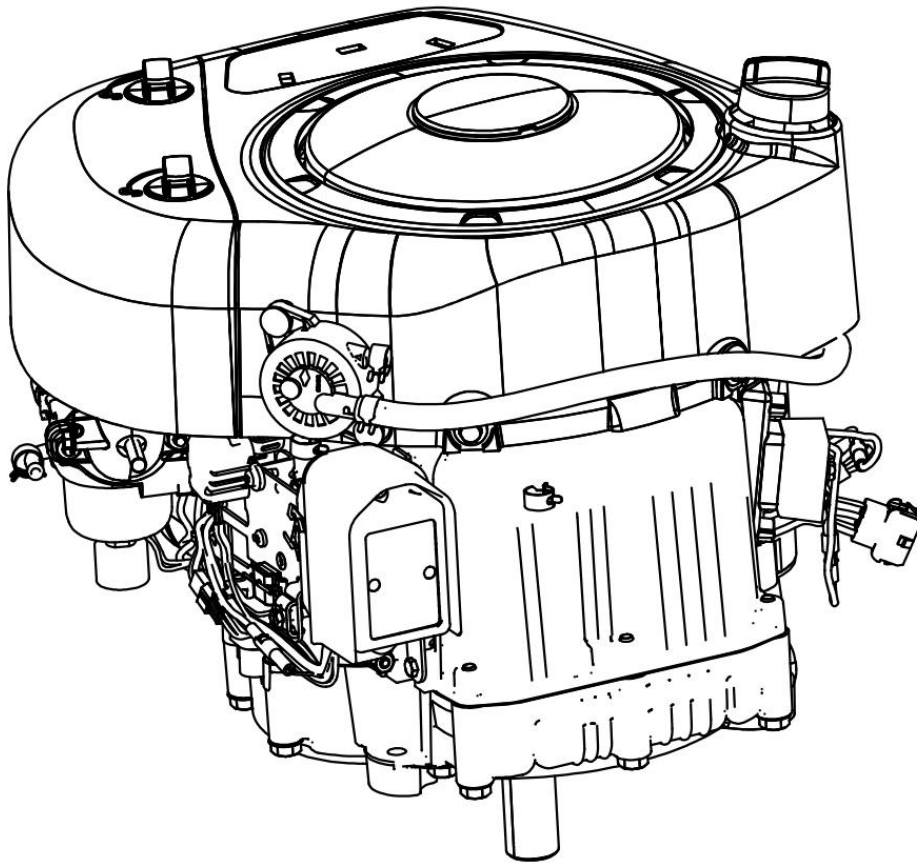
6. WING LEFT/RIGHT - LINKER/RECHTER FLÜGEL



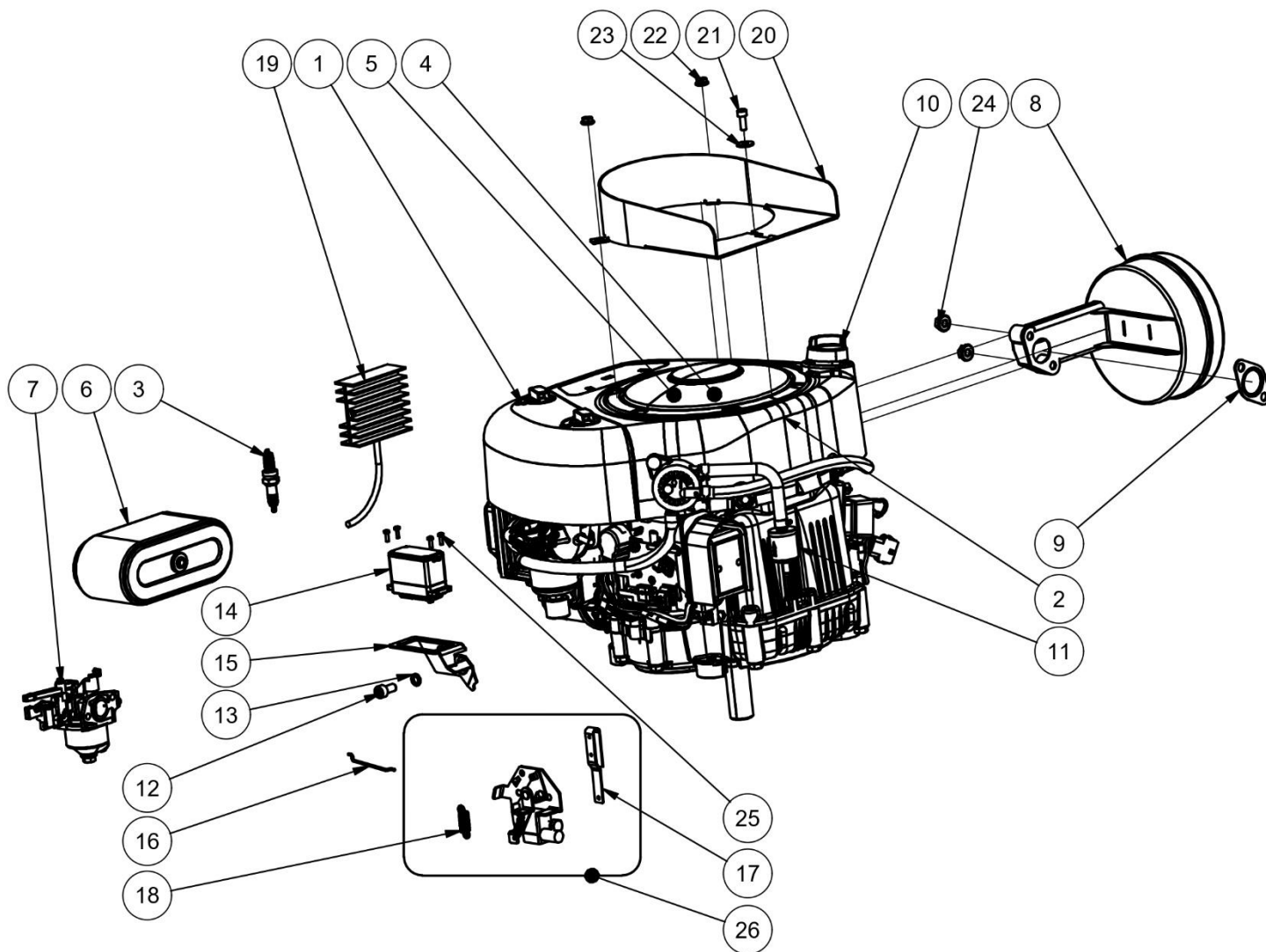
Item. Art.	Part No. T.-Nr.	Designation Beschreibung	Pcs Stck	Note Hinweis
1	SF04S080/ SF04S070	Forest left/right wing – Forest-Flügel links/rechts	1/1	
2	N3202	Forest drive chain – Forest-Antriebskette	2	
3	SF04S030	18Z sprocket – Ritzel 18Z	4	
4	SF04S010	Chain guide – Kettenführung	2	
5	N2504	Cable tie – Kabelbinder	4	
6	SF04K040	Rosette – tensioner – Spannrosette	2	
7	SF04S100	Spacer – wing – Distanzplatte – Flügel	2	
8	SF04S050/ SF04S040	Tensioner left/right – Spannrolle links/rechts	1/1	
9	SF04S090	Guide sprocket – Führungsritzel	2	
10	N912	M6 countersunk screw – Senkschraube M6	2	
11	1S02S038	Hydraulic motor washer – Unterlegscheibe Hydraulikmotor	2	
12	SF06S010	Spacer washer – Distanzscheibe	6	
13	1R01S181	Spacer ring – Distanzring	2	
14	N2003	M10 countersunk screw – Senkschraube M10	2	
15	N855	M10 nut with toothed collar – Mutter M10 mit Zahnkragen	2	
16	N2100	M6 screw – Schraube M6	2	
17	N833	M6 nut – Mutter M6	2	
18	N2430	M6 countersunk screw – Senkschraube M6	6	
19	N2002	M8 hexagon head screw – Sechskantschraube M8	4	
20	N2696	M8 self-locking nut with collar – Selbstsichernde Mutter M8 mit Bund	6	
21	N2771	M8 screw – Schraube M8	2	
22	N869	M8 washer – Unterlegscheibe M8	2	
23	N2959	Sealing pin – Passfeder	2	
24	SF03K010	Hydromotor – Hydraulikmotor	2	
25	N1019	M10 washer – Unterlegscheibe M10	2	

Item. Art.	Part No. T.-Nr.	Designation Beschreibung	Pcs Stck	Note Hinweis
1	2	3	4	5
1	SF02S010	Forest fuel tank – Forest-Kraftstofftank	1	
2	SF02S020	Forest tank carrier – Forest-Tankträger	1	
3	N2435	Rubber grommet – Gummitülle	4	
4	2S03S090	Tank strap – Bolzen	2	
5	N2294	Pin – Bolzen	2	
6	1S03S050	Clamp PIN – Schraube M5	2	
7	N2152	M5 screw – Schraube M5	2	
8	N2535	M5 nut – Mutter M5	2	
9	SX04K020	Tank cap complete – Tankdeckel komplett	1	
10	SF02S030	Forest frame bolt – Rahmenbolzen Forest	1	
11	N2696	M8 nut – Mutter M8	2	
12	SF02S040	Fuel hose, length 700 mm – Kraftstoffschlauch, Länge 700 mm	1	
13	791850	Fuel system Clamp – Kraftstoffsystem-Klemme	2	
14	N1075	Washer_M8 – Unterlegscheibe M8	2	
15	N3212	Fuel hose, length 40 mm – Kraftstoffschlauch, Länge 40 mm	1	
16	1S03S140	Fuel filter – Kraftstofffilter	1	
17	N2198	Cobra 9 clip – Cobra 9 Klammer	2	

8. ENGINE - MOTOR

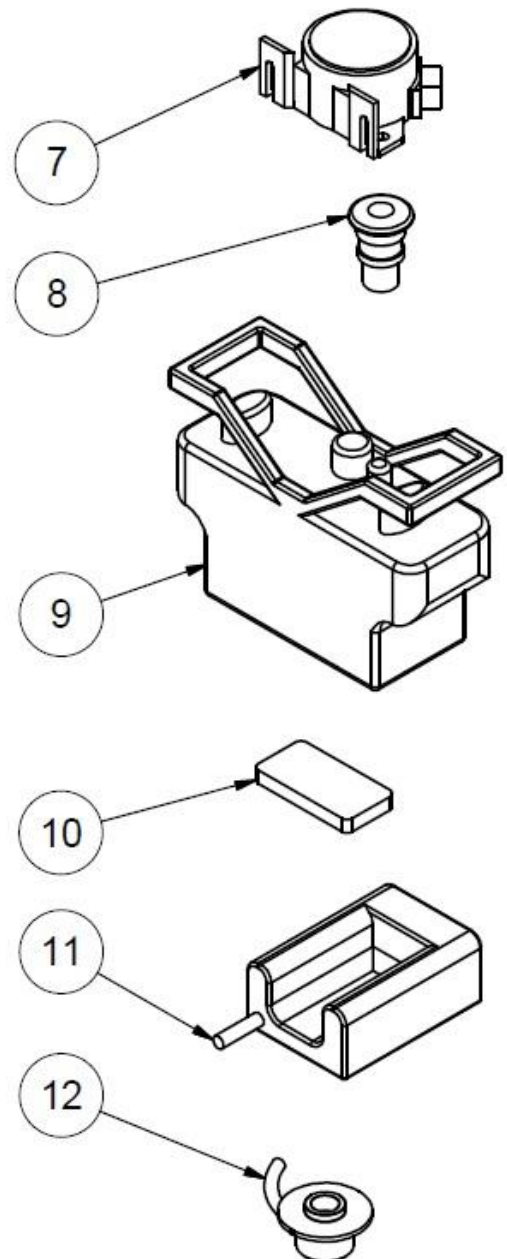
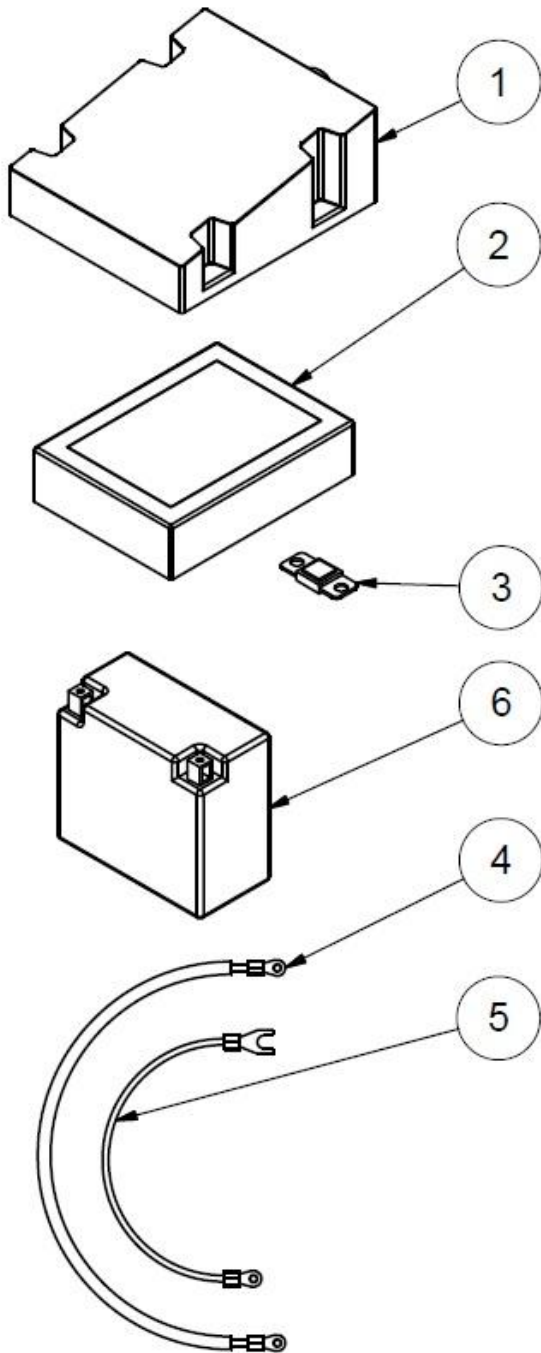


8.1. ENGINE EXPLODED VIEW - MOTOR ZERFALL



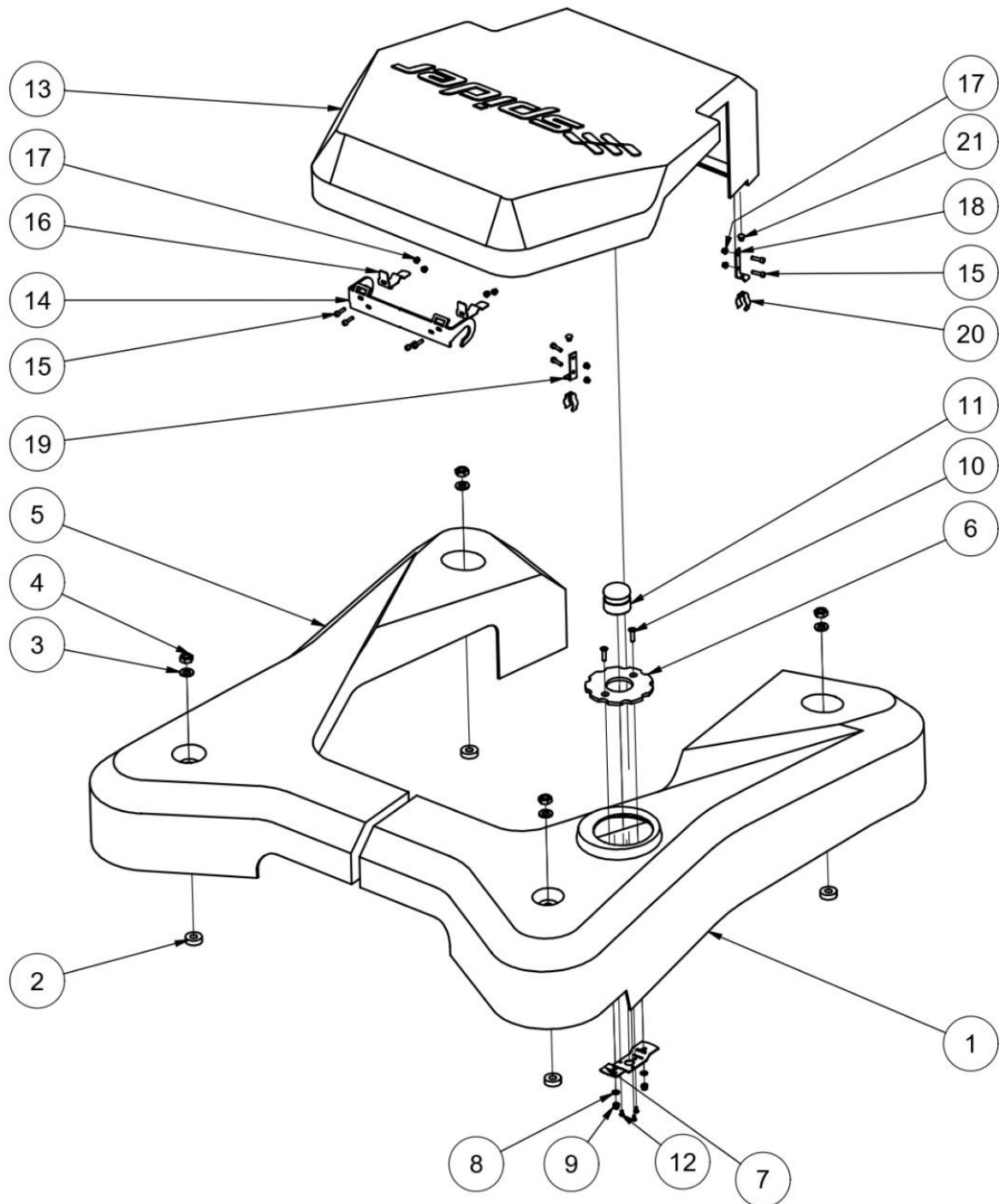
PARTS MANUAL SPIDER CROSS LINER EVO T

Item. Art.	Part No. T.-Nr.	Designation Beschreibung	Pcs Stck	Note Hinweis
1	2	3	4	5
1	SX05K010	Honda engine GXV 390 complete – Honda Motor GXV 390 komplett	1	
2	N2829	Starter Honda GXV 390 – Anlasser Honda GXV 390	1	31200-ZF5-L32
3	N2828	Spark plug GXV 390 – Zündkerze GXV 390	1	98079-55876
4	N2827	Charging coil GXV 390 – Ladespule GXV 390	1	31630-ZF5-V01
5	N2826	Ignition coil GXV 390 – Zündspule GXV 390	1	30500-Z1E-801
6	N2825	Airfilter GXV 390 – Luftfilter GXV 390	1	17210-Z1E-801
7	N2824	Carburettor GXV 390 – Vergaser GXV 390	1	16100-Z1EV45
8	SX05S080	Exhaust 2023 – Auspuff 2023	1	PPI 168
9	SX05S140	Exhaust gasket – Auspuffdichtung	1	PPI 168
10	N2823	Dipstick GXV 390 – Ölmesstab GXV 390	1	15600-Z5N800
11	1S03S140	Fuel filter – Kraftstofffilter	1	
12	N927	Imbus bolt M8x16 – Innensechskantschraube M8x16	1	
13	N826	Spring washer 8 – Federring 8	1	
14	SX07S160	Throttle servomotor – Gas-Servomotor	1	
15	SX05S020	Throttle servomotor bracket – Halterung für Gas-Servomotor	1	
15	SX05S050	Throttle rod – Gasgestänge	1	
17	SX05S010	Throttle servo lever – Gashebel	1	
18	N2724	Spring – Zugfeder	1	
19	N2846	Honda charging regulator – Honda Gleichrichter-Regler	1	31750-Z0A821
20	SX05S060	Engine intake collar – Ansaugstutzen Motor	1	nl
21	N2753	M6x14 Allen screw – Innensechskantschraube M6x14	1	
22	N2748	M6 nut, toothed collar – M6 Bundmutter mit Verzahnung	2	
23	N1089	Large washer 6 – Unterlegscheibe groß 6	1	
24	N2340	M8 nut – Mutter M8	2	
25	N3061	M3x10 half-round screw – Linsenkopfschraube M3x10	4	
26	SX05K020	Throttle control bracket, complete – Halterung Gasbedienung komplett	1	Included item. 18 and 19

9. ELECTRONICS – ELEKTRONIK



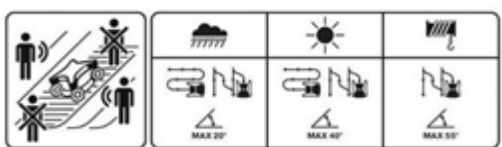

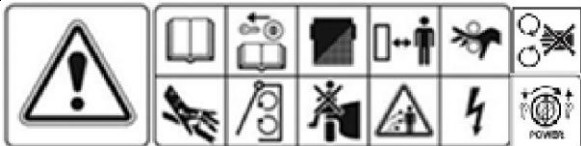
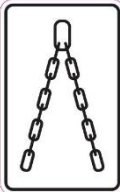





PARTS MANUAL SPIDER CROSS LINER EVO T

Item. Art.	Part No. T.-Nr.	Designation Beschreibung	Pcs Stck	Note Hinweis
1	2	3	4	5
1	SX07S040.1	Receiver EU 870Mhz – Empfänger EU 870MHz	1	
1	SX07S050.1	Receiver US/CAN/AUS 915Mhz – Empfänger US/CAN/AUS 915MHz	1	
1	SX07S190.1	Receiver JAPAN 429Mhz – Empfänger JAPAN 429MHz	1	
2	SX07S220	Control unit + main harness EU/USA/CAN/AUS – Steuergerät + Hauptkabelbaum EU/USA/CAN/AUS	1	
3	N2830	Fuse 40 A – Sicherung 40A	1	
4	N2831	Battery connection cable - starter – Batterieverbindungskabel – Anlasser	1	73 cm
5	N2832	Battery connection cable - ground – Batterieverbindungskabel – Masse	1	29 cm
6	N2747	Battery Exide YT12B-BS, 12V/10Ah – Batterie Exide YT12B-BS, 12V/10Ah	1	
7	1N02S071	Horn – Hupe	1	
8	1N02S020	Stop button – Stopp-Taste	1	
9	SX07S040.2	Remote control EU 870 Mhz – Fernbedienung EU 870MHz	1	
	SX07S050.2	Remote control US/CAN/AUS 915 Mhz – Fernbedienung US/CAN/AUS 915MHz	1	
	SX07S190.2	Remote control JAPAN 429Mhz – Fernbedienung JAPAN 429MHz	1	
10	N2970	RC Battery – Fernbedienungsbatterie	1	
11	N2999	RC battery charger – Ladegerät Fernbedienungsbatterie	1	
12	N2787	Encoder – Encoder	2	

10. OTHERS - SONSTIGES**10.1. COVERS - MOTORHAUBE**

Item. Art.	Part No. T.-Nr.	Designation Beschreibung	Pcs Stck	Note Hinweis
1	SE04S030	Left wing fairing – Linke Flügelverkleidung	1	Without stickers / Bez polepů
2	N2821	Rubber washer 10x24x8 – Gummischeibe 10x24x8	4	
3	N924	Washer M10 – Unterlegscheibe M10	4	
4	N835	Nut M10 – Mutter M10	4	
5	SE04S040	Right wing fairing – Rechte Flügelverkleidung	1	Without stickers / Bez polepů
6	SE04S010	Beacon holder – Halter für Warnleuchte	1	
7	SE04S020	Beacon clamp – Schelle für Warnleuchte	1	
8	N821	Flat washer M5 – Unterlegscheibe M5	2	
9	N2146	Self-locking hex nut M5 – Selbstsichernde Sechskantmutter M5	2	
10	N2071	Countersunk screw M5x14 – Senkschraube M5x14	2	
11	SE07S240	Smart beacon – Intelligente Warnleuchte	1	
12	N3061	Pan head screw M3x10 – Linsenkopfschraube M3x10	3	
13	SX02S150	Engine cowling LH – yellow – Motorverkleidung LH – gelb	1	Without stickers / Bez polepů
14	SX02S220	Engine cowling hinge – Scharnier Motorverkleidung	1	
15	N1044	Cylindrical head screw M4 – Zylinderschraube M4	8	
16	SX02S200	Cowling latch – Motorhaubenverschluss	2	
17	N2010	Self-locking hex nut M4 – Selbstsichernde Sechskantmutter M4	8	
18	SX02S690	Left cowling bracket – Halter Motorhaube links	1	
19	SX02S700	Right cowling bracket – Halter Motorhaube rechts	1	
20	SX02K140 / SX02K130	Complete right cowling bracket / Complete left cowling bracket – Halter Motorhaube rechts komplett / Halter Motorhaube links komplett	1 / 1	

10.2. STICKERS - AUFKLEBER

Part No. T.-Nr.	Symbol	Pcs
		Stck
SXP010		1
SXP022		4
SXP005		1
SXP005_Lite		1
SXP004		1
SXP008		4
SXP023.1 (LEFT)		1
SXP023.2 (RIGHT)		1
SXP024.1		1
SXP020		1
SXP021		8

10.3. ACCESSORIES - ZUBEHÖR

Item. Art.	Part No. T.-Nr.	Designation Beschreibung	Note Hinweis
-	1S07S134	AGM/GEL battery charger – AGM/GEL-Batterieladegerät	
-	NA01A	Drive-up ramp 1500 – Auffahrrampe gebogen Paar 1500	
-	NA02	Drive-up ramp 2000 – Auffahrrampe gebogen Paar 2000	
-	N9999.9	Chain Spray INTERFLON – Kettenspray INTERFLON	Available only for Czech Republic
-	N9999.12	AC-DC adapter 230V/12V – Netzadapter 230V/12V	