

REMOTE CONTROLLED MOWER - CORTACÉSPED CON CONTROL REMOTO



PARTS MANUAL MANUAL DE REPUESTOS

SPIDER CROSS XLINER EVO T

s.n. 0001 –

Revision / Publicación: 26.2.2026



DVOŘÁK – svahové sekačky s.r.o.

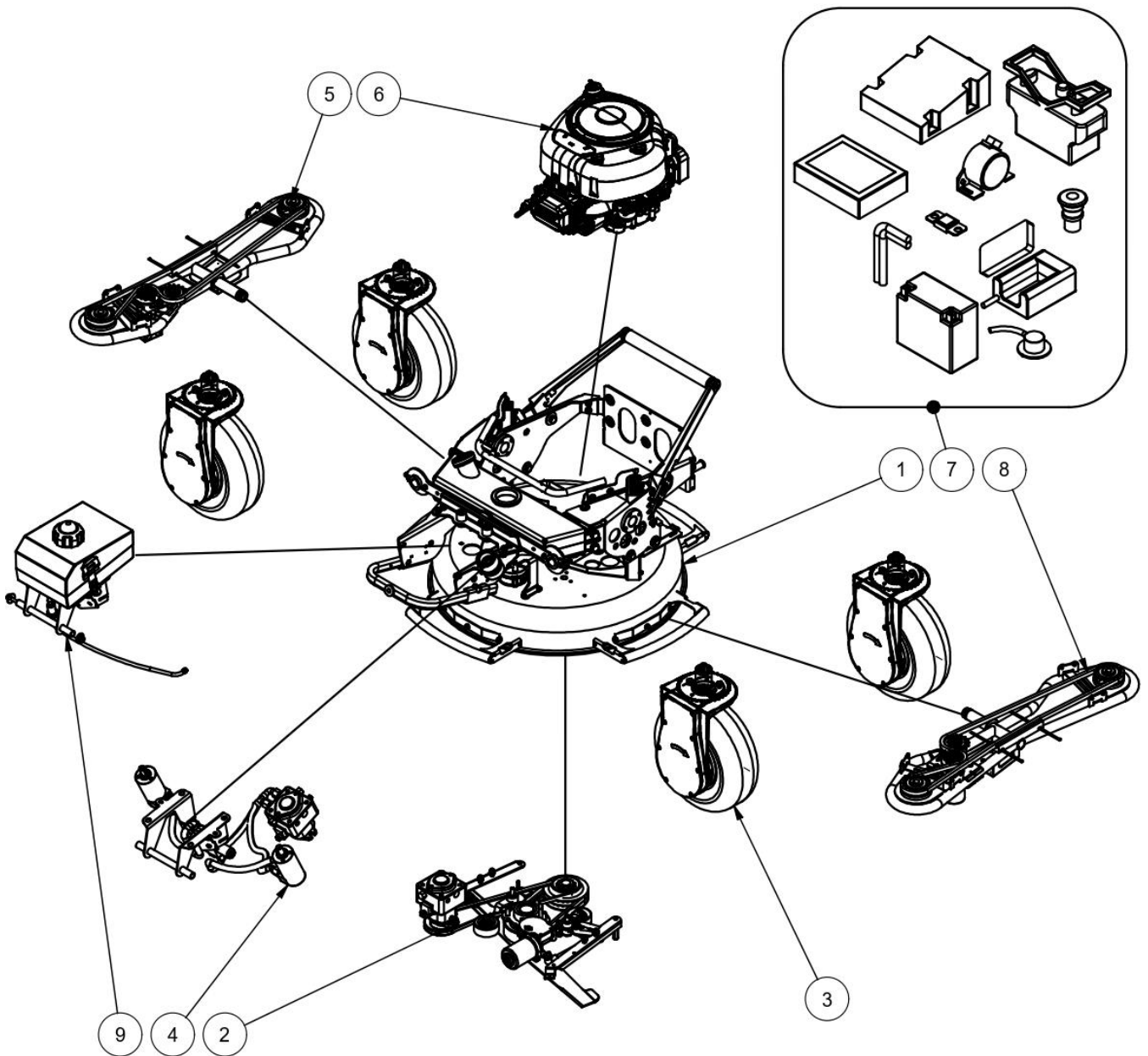
Pohled 277, 582 21 Pohled, Česká republika

+420 564 036 099, info@spider-cz.com, www.spider-cz.com

Contents - Contenido

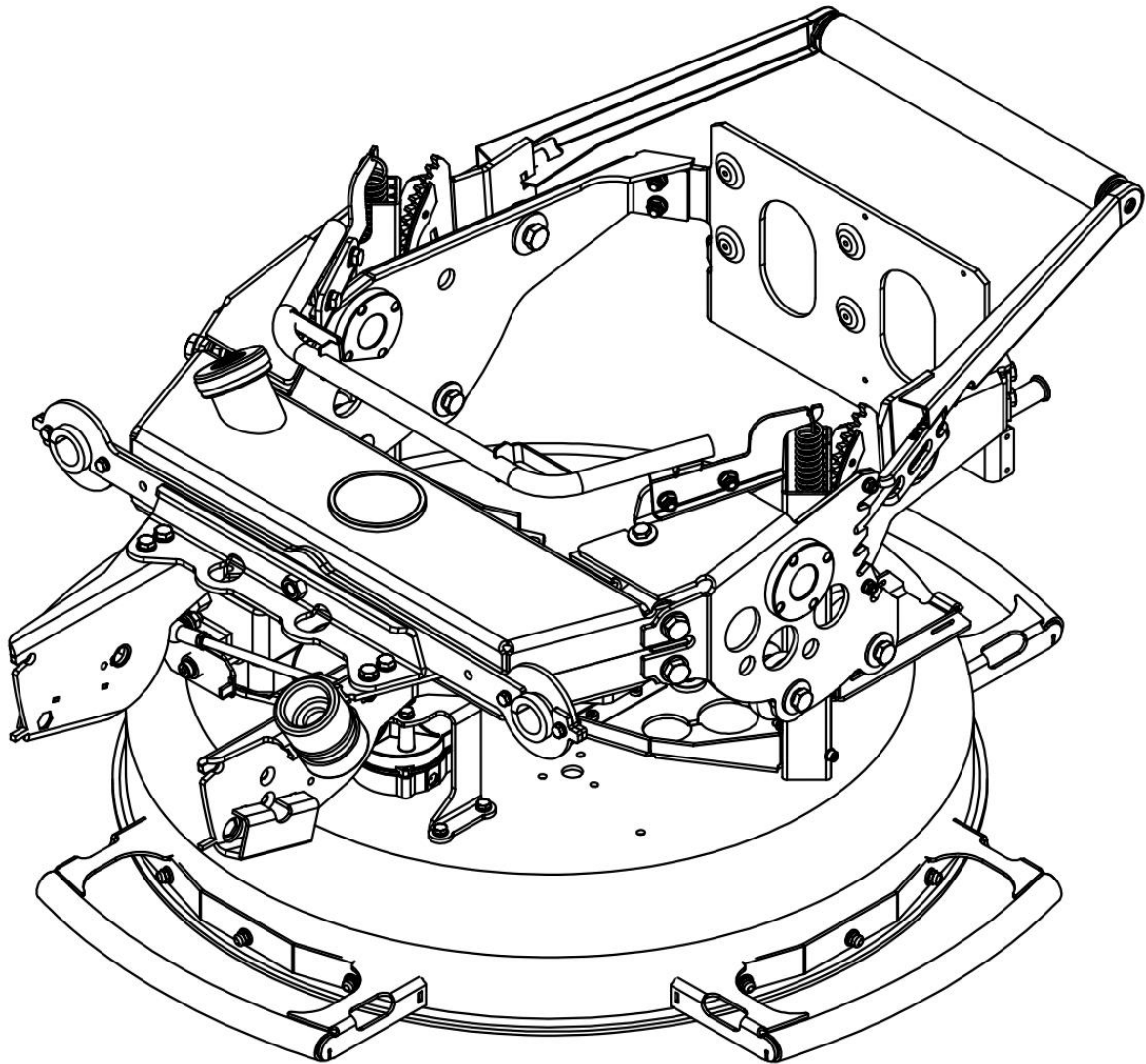
0. ASSEMBLIES - ZUSAMMENSETZUNGEN	3
1. CHASSI – CHASSIS	4
1.1. CHASSIS EXCPLoded VIEW - CHASSIS ZERSTÖRUNG	5
1.1.1. LEFT ELEVATION BRACKET – HEBEKONSOLE LINKS	7
2. DRIVE ASSEMBLY – FAHRWERKBAUGRUPPE.....	9
2.1. BRACKET FOR CONTROL UNITS ASSEMBLY – KONZOLE DER STEUEREINHEIT BAUGRUPPE	10
2.2. BUMPER – BARRIERE	11
3. MOWING UNIT - SCHNEIDSYSTEM.....	12
3.1. MOWING UNIT EXPLODED VIEW - SCHNEIDSYSTEM ZERFALL	13
3.2. BLADE SET - MESSERSET	15
3.3. HYDRAULIC PUMP PULLEY ASSEMBLY – PUMPENANORDNUNG	16
3.4. CLUTCH PULLEY ASSEMBLY - KUPPLUNGSROLLE BAUGRUPPE	18
4. WHEEL SUSPENSION - RADHALTERUNG.....	20
4.1. WHEEL SUSPENSION EXPLODED VIEW - RADHALTERUNG BRUCH	21
4.1.1. WHEEL CHAIN ASSEMBLY - KETTENRADGRUPPE	23
5. HYDRAULIC SYSTÉM - HYDRAULIKSYSTEM.....	24
6. WING LEFT/RIGHT – LINKER/RECHTER FLÜGEL.....	26
7. FUEL SYSTEM – KRAFTSTOFFSYSTEM	28
8. ENGINE - MOTOR	30
8.1. ENGINE EXPLODED VIEW - MOTOR ZERFALL	31
9. ELECTRONICS – ELEKTRONIK.....	33
10. OTHERS – SONSTIGES.....	35
10.1. COVERS - MOTORHAUBE	35
10.2. STICKERS - AUFKLEBER.....	37
10.3. ACCESORIES - ZUBEHÖR.....	38

0. ASSEMBLIES - ASAMBLEAS

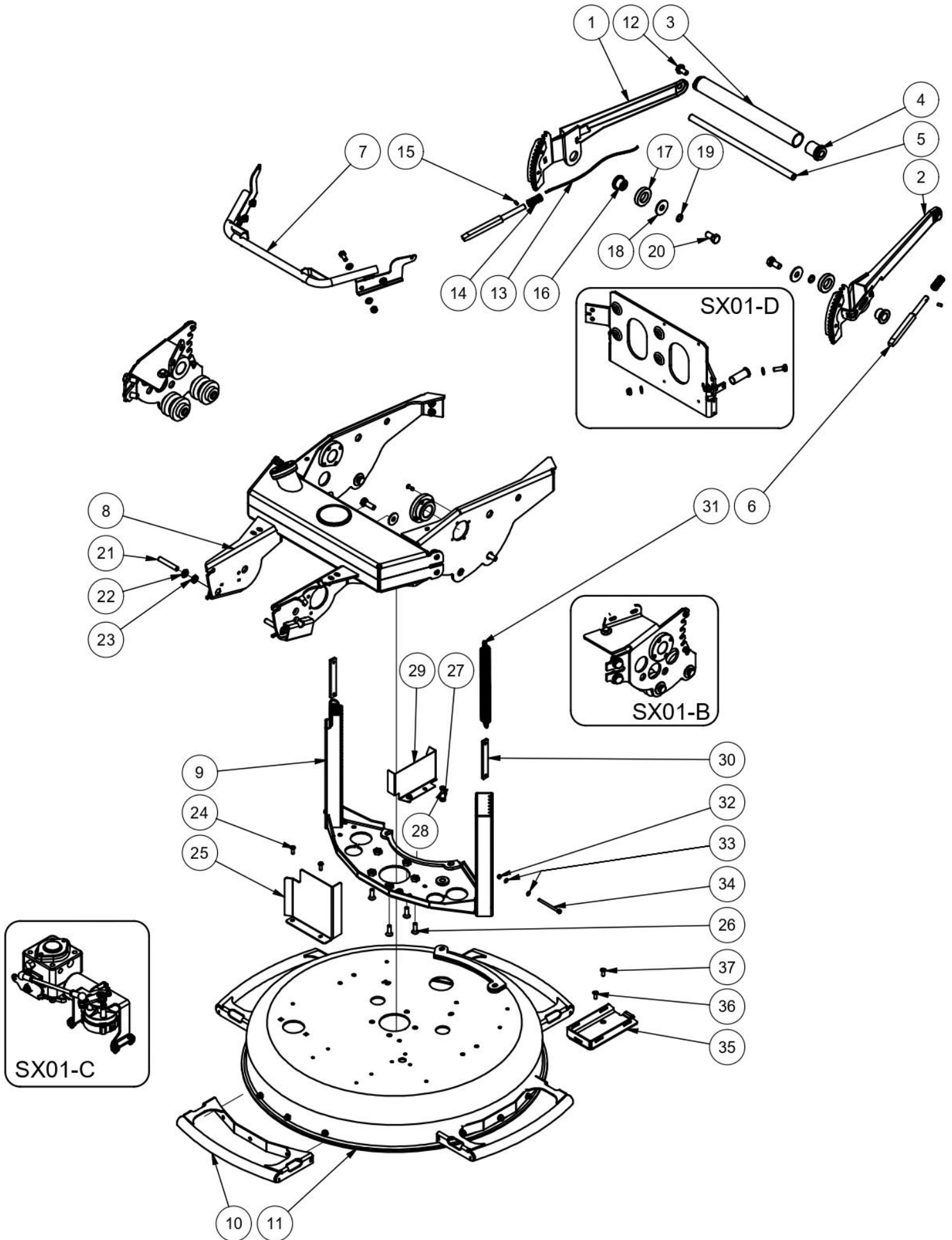


Item. Art.	Part No # de parte	Designation Parte	Pcs Cant.	Note Nota
1	SX02S020	Mowingdeck – Bastidor	1	
2	-	Mowing unit – Unidad de corte	-	
3	SX01K002/ SX01K012	Wheel suspension – Suspensión de ruedas	4	
4	-	Hydraulics – Hidráulica	-	
5	SF04S070	Right wing – Ala derecha	1	
6	SX05K010	Engine – Motor	1	
7	-	Electronics – Electrónica	-	
8	SF04S080	Left wing – Ala izquierda	1	
9	-	Fuel tank with holder – Depósito de combustible con soporte	-	

1. CHASSI - CHASIS



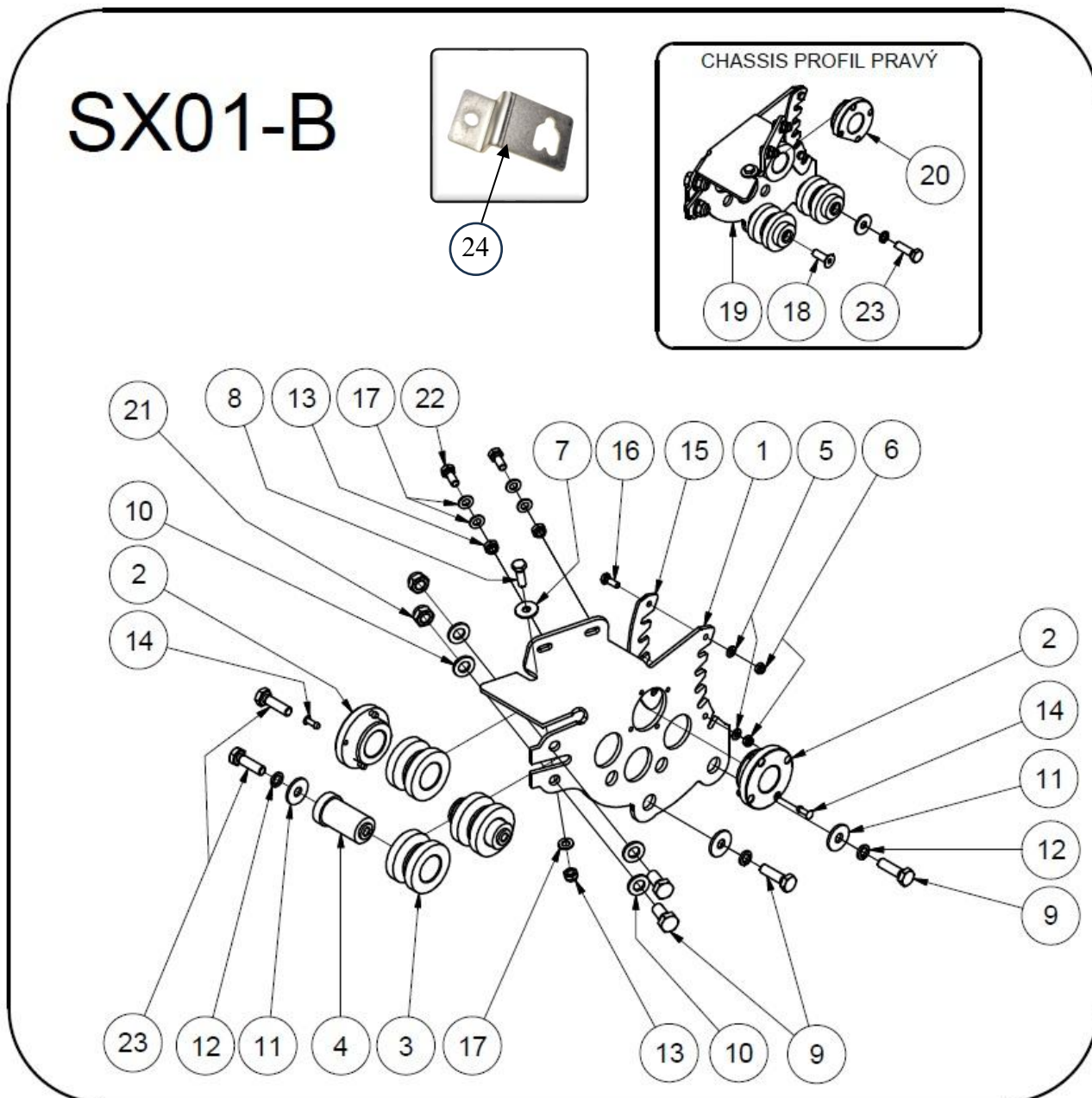
1.1. CHASSIS EXCPOLED VIEW - VISTA DETALLADA DEL CHASIS



PARTS MANUAL SPIDER CROSS LINER EVO T

Item. Art.	Part No # de parte	Designation Parte	Pcs Cant.	Note Nota
1	SX02S440	Right lift lever – Palanca de elevación derecha	1	
2	SX02S430	Left lift lever – Palanca de elevación izquierda	1	
3	SX02S510	Handle tube – Tubo del manillar	1	
4	SX02S520	Handle stop – Tope del manillar	2	
5	SX02S060	Handle tube – Tubo del manillar	1	
6	SX02S130	Lift locking pin – Pasador de bloqueo de elevación	2	
7	SX02S170	Fairing frame – Marco de la carrocería	1	
8	SX02S010	Chassis – Chasis	1	
9	SX02S030	Cutting height guide – Guía de altura de corte	1	
10	SX02S471	Welded guard – Protector soldado	4	
11	SX02S020	Skeleton frame – Bastidor esqueleto	1	
12	N2805	Serrated flange bolt M10x20 – Tornillo M10x20 con brida dentada	2	
13	N2796	Cable – Cable Bowden	2	
14	N2725	Compression spring – Resorte de compresión	4	
15	N1046	Adjusting screw – Tornillo de ajuste	2	
16	SX02S460	Segment lever pin – Pasador de palanca de segmento	2	
17	SX02S310	Pin washer – Arandela del pasador	2	
18	N1094	Large-area washer 10 – Arandela de gran superficie 10	2	
19	N845	Spring washer 10 – Arandela elástica 10	2	
20	N872	Hex bolt M10x25 – Tornillo hexagonal M10x25	2	
21	N2708	Indexing screw with ball – Tornillo de posicionamiento con bola	2	
22	SX02S650	Nut M10 – machined collar – Tuerca M10 con collar mecanizado	2	
23	N835	Nut M10 – Tuerca M10	2	
24	N2702	Socket head screw M6x16 – Tornillo de cabeza cilíndrica M6x16	2	
25	SX02S720	Pump heat shield – Protector térmico de la bomba	1	
26	N801B	Socket head screw M8x25 – Tornillo de cabeza cilíndrica M8x25	4	
27	N820	Flat washer 6 – Arandela plana 6	2	
28	N2286	Socket head screw M6x12 – Tornillo de cabeza cilíndrica M6x12	2	
29	SX02S410	Carburetor heat shield – Protector térmico del carburador	1	
30	1K01S290	Tank clamp – laser cut – Abrazadera del depósito – cortada por láser	2	
31	N2720	Tension spring – Resorte de tracción	2	
32	N2146	Self-locking nut M5 – Tuerca autoenclavante M5	2	
33	N821	Flat washer 5 – Arandela plana 5	4	
34	N2812	Socket head screw M5x60 – Tornillo de cabeza cilíndrica M5x60	2	
35	SX02K030	Battery bracket – assembly – Soporte de batería – conjunto	1	
36	N807A	Torx countersunk screw M6x20 – Tornillo avellanado TORX M6x20	1	
37	N912	Torx screw M6x16 – Tornillo TORX M6x16	1	

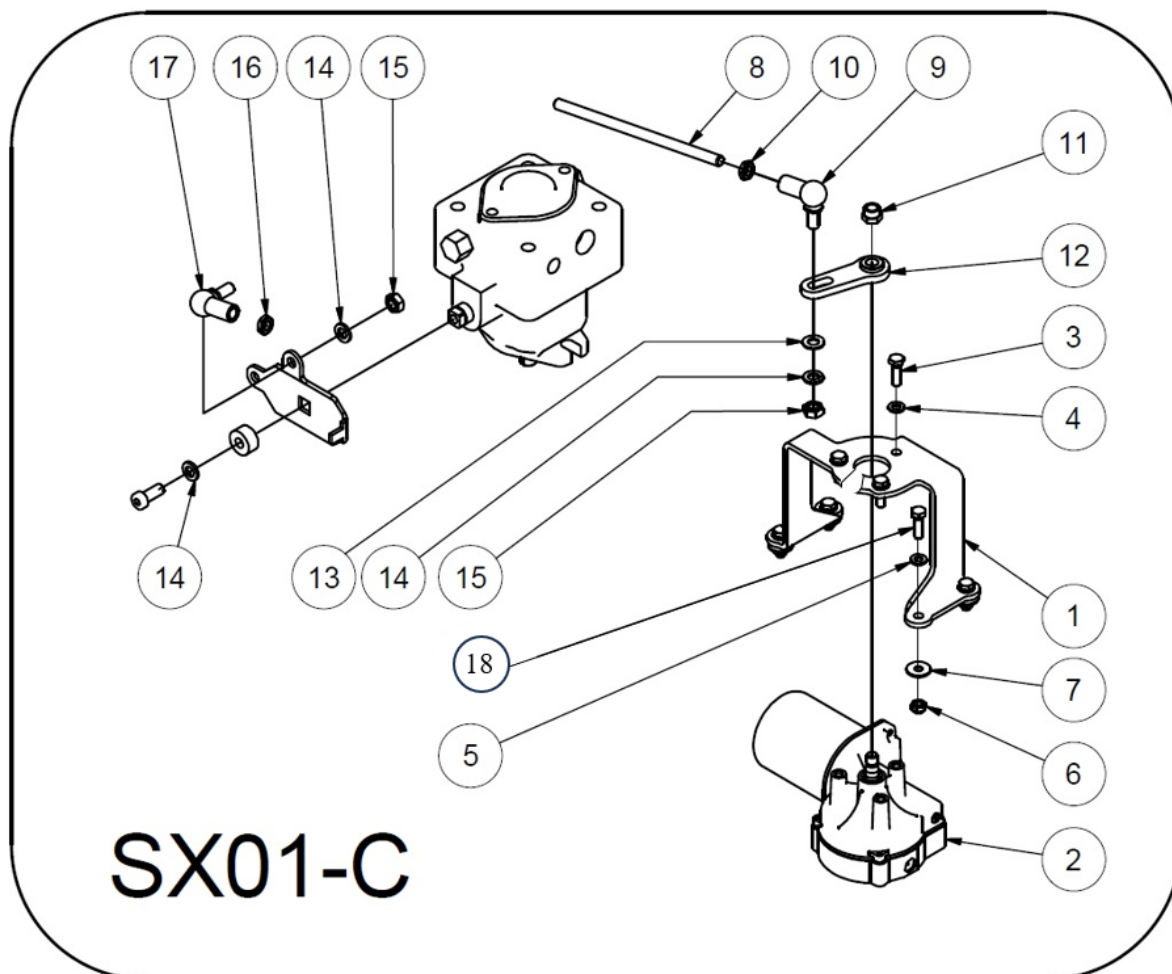
1.1.1. LEFT ELEVATION BRACKET – SOPORTE DE ELEVACIÓN IZQUIERDO



PARTS MANUAL SPIDER CROSS LINER EVO T

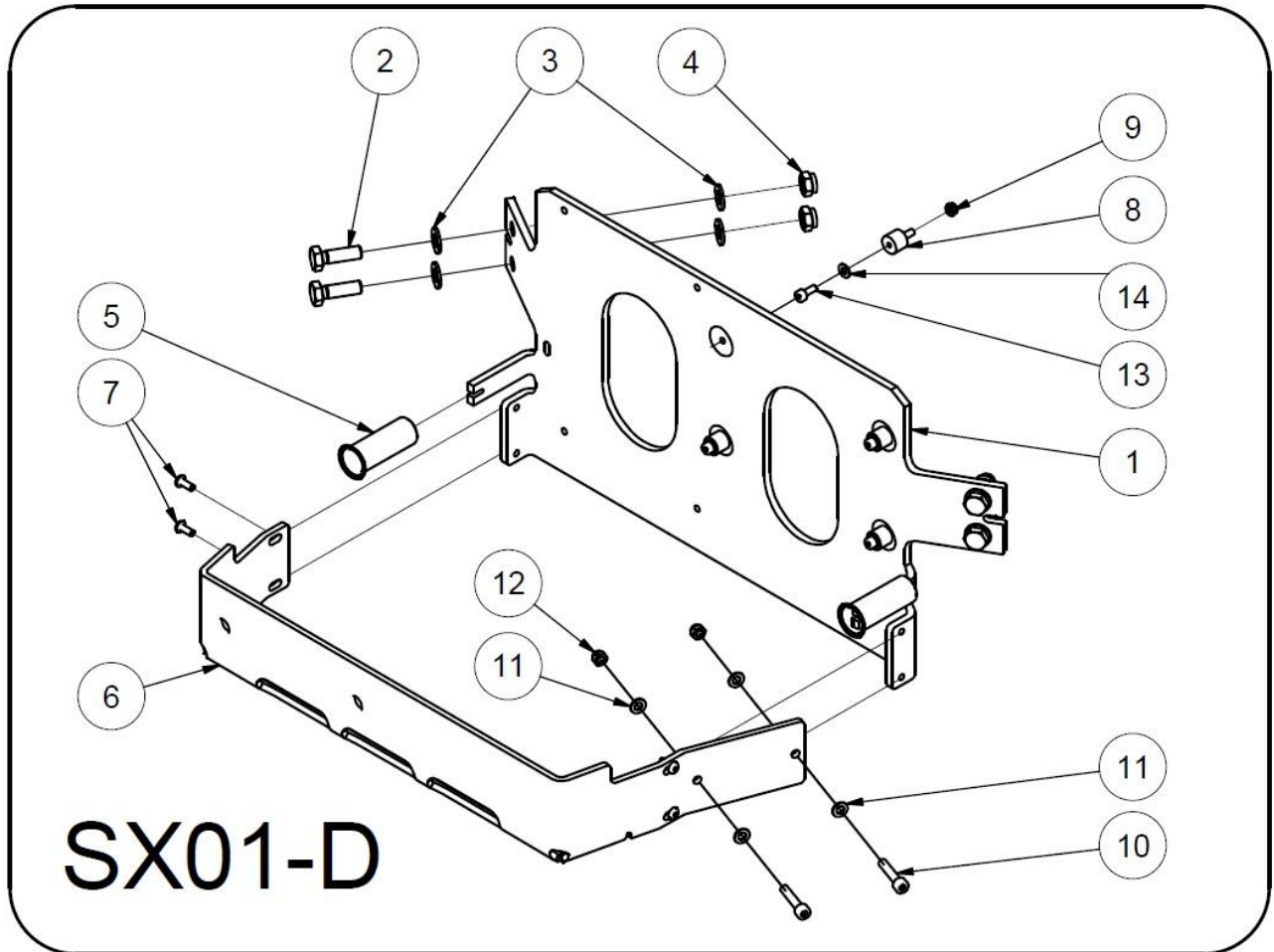
Item. Art.	Part No # de parte	Designation Parte	Pcs Cant.	Note Nota
1	SX02S250	Left elevation bracket – Soporte de elevación izquierdo	1	
2	SX02S090	Wing housing – Carcasa del ala	2	
3	SX02S070	Lifting roller – Rodillo de elevación	3	
4	SX02S100	Pin 25 LIN – Pasador 25 LIN	2	
5	N820	Washer 6 – Arandela 6	2	
6	N913	Self-locking nut M6 – Tuerca autoblocante M6	2	
7	N966	Large washer M8x8,4x24x2 – Arandela de gran superficie M8x8,4x24x2	1	
8	N832	Hex bolt M8x25 – Tornillo hexagonal M8x25	1	
9	N872	Hex bolt M10x25 – Tornillo hexagonal M10x25	6	
10	N838	Washer M10x10,5x20x2 – Arandela M10x10,5x20x2	4	
11	N1094	Large washer 10 – Arandela de gran superficie 10	4	
12	N845	Spring washer 10 – Arandela elástica 10	4	
13	N914	Self-locking nut M8 – Tuerca autoblocante M8	3	
14	N2015	Blind rivet A5x20 – Remache ciego A5x20	8	
15	SX02S400	Elevation reinforcement – Refuerzo del soporte de elevación	1	
16	N912	Torx bolt M6x16 – Tornillo TORX M6x16	2	
17	N869	Washer 8 – Arandela 8	5	
18	N2017	Allen screw M10x30 – Tornillo de cabeza hexagonal M10x30	1	
19	SX02S260	Right elevation bracket – Soporte de elevación derecho	1	
20	SX02S370	Wing casing cutout – Recorte de la carcasa del ala	1	
21	N915	Self-locking nut M10 – Tuerca autoblocante M10	2	
22	N885	Hex bolt M8x20 – Tornillo hexagonal M8x20	2	
23	N872B	Hex bolt M10x35 – Tornillo hexagonal M10x35	3	
24	SX02S660	Antenna bracket for Japan – Soporte de antena para Japón	1	

2. DRIVE ASSEMBLY – CONJUNTO DE TRANSMISIÓN



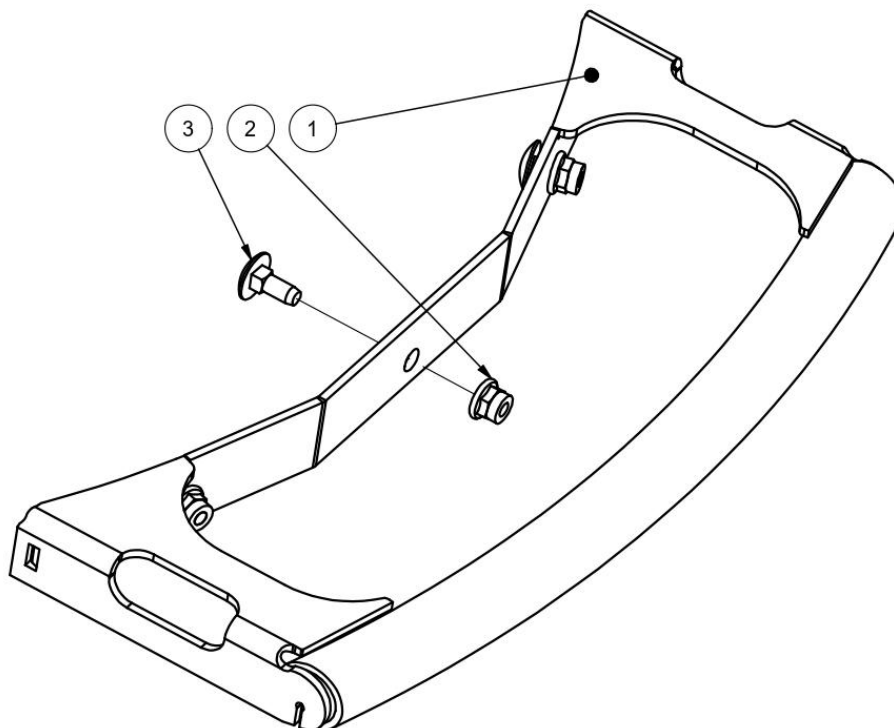
Item. Art.	Part No # de parte	Designation Parte	Pcs Cant.	Note Nota
1	SX02S300	Drive servo bracket – Soporte del servomotor de tracción	1	
2	SX07S420	Drive servomotor DOGA – Servomotor de tracción DOGA	1	
3	N2040	Hex bolt M6x16 – Tornillo hexagonal M6x16	4	
4	N805	Washer spring 6 – Arandela elástica 6	3	
5	N820	Washer 6 – Arandela 6	4	
6	N913	Nut M6 – Tuerca M6	4	
7	N1089	Washer flat 6,4 – Arandela plana 6,4	4	
8	SX03S080	Hydraulic pump drawing rod – Varilla de tracción de la bomba hidráulica	1	
9	N2763	Socket joint left threaded – Articulación en ángulo M8x1,25 rosca izquierda	1	
10	N2758	Low nut left threaded M8 – Tuerca baja M8 rosca izquierda	2	
11	SX06S130	Extension nut – Tuerca de extensión	1	
12	SX03S110	Drive servomotor lever – Palanca del servomotor de tracción	1	
13	N869	Washer flat 8 – Arandela plana 8	1	
14	N826	Washer spring 8 – Arandela elástica 8	3	
15	N843	Nut M8 – Tuerca M8	2	
16	N2065	Low nut M8 – Tuerca baja M8	1	
17	N2762	Socket joint right threaded – Articulación en ángulo M8x1,25 rosca derecha	1	
18	N806	Hex bolt M6x20 – Tornillo hexagonal M6x20	3	

2.1. BRACKET FOR CONTROL UNITS ASSEMBLY - SOPORTE PARA EL MONTAJE DE UNIDADES DE CONTROL



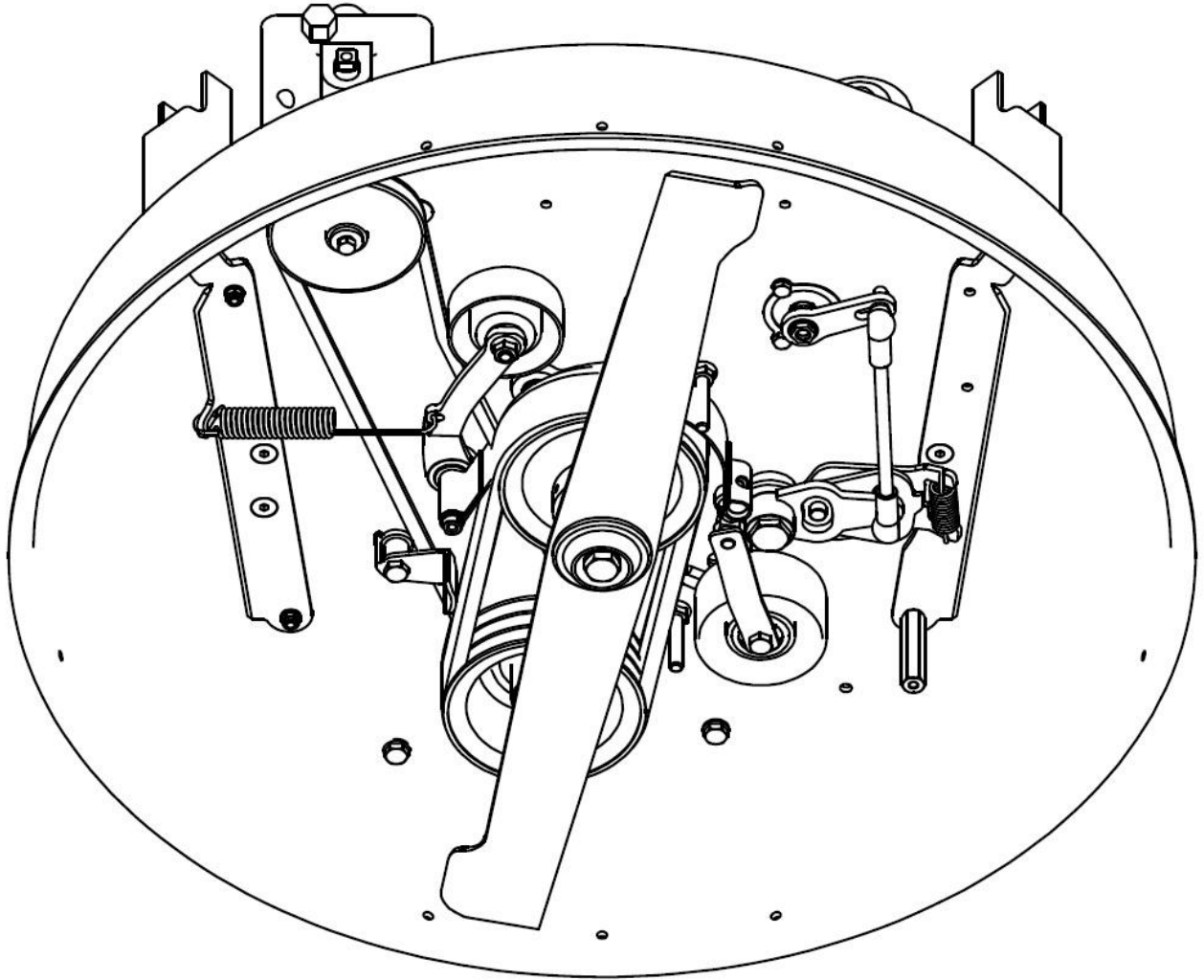
Item. Art.	Part No # de parte	Designation Parte	Pcs Cant.	Note Nota
1	SX02S240	Bracket for control units – Soporte para unidades de control	1	
2	N832	Hex bolt M8x25 – Tornillo hexagonal M8x25	4	
3	N869	Washer 8 – Arandela 8	8	
4	N914	Self-locking nut M8 – Tuerca autoblocante M8	4	
5	SX02S450	Cover bracket – Soporte de la cubierta	2	
6	SX02S670	Control unit cover – Cubierta de la unidad de control Autec	1	
7	N2667	Allen screw M4x16 – Tornillo de cabeza hexagonal M4x16	4	
8	N2798	Silentblok – Silentblock	4	
9	N2010	Self-locking nut M4 – Tuerca autoblocante M4	4	
10	N2152	Allen screw M5x25 – Tornillo de cabeza hexagonal M5x25	2	
11	N821	Washer 5 – Arandela 5	4	
12	N2146	Self-locking nut M5 – Tuerca autoblocante M5	2	
13	N1044	Allen screw M4x10 – Tornillo de cabeza hexagonal M4x10	4	
14	N1045	Large washer M4 – Arandela de gran superficie M4	4	

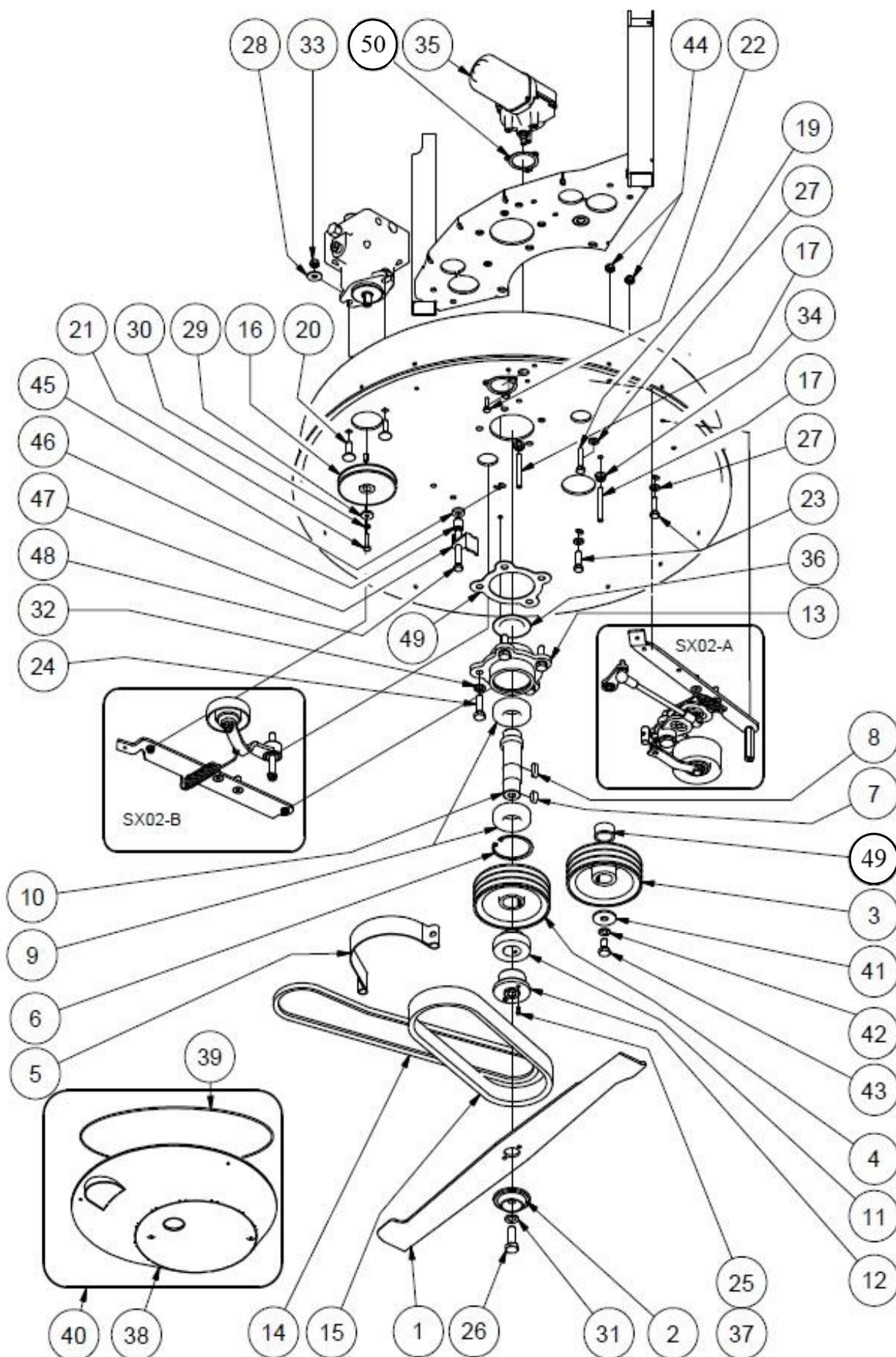
2.2. BUMPER – PARACHOQUES



Item. Art.	Part No # de parte	Designation Parte	Pcs Cant.	Note Nota
1	SX02S471	Welded barrier – Barrera soldada	1	
2	N1047	Self-locking nut M6 with flange – Tuerca autoblocante M6 con brida	3	
3	N2320	Carriage bolt M6 x 20 – Tornillo de carro M6 x 20	3	

3. MOWING UNIT - SCHNEIDSYSTEM

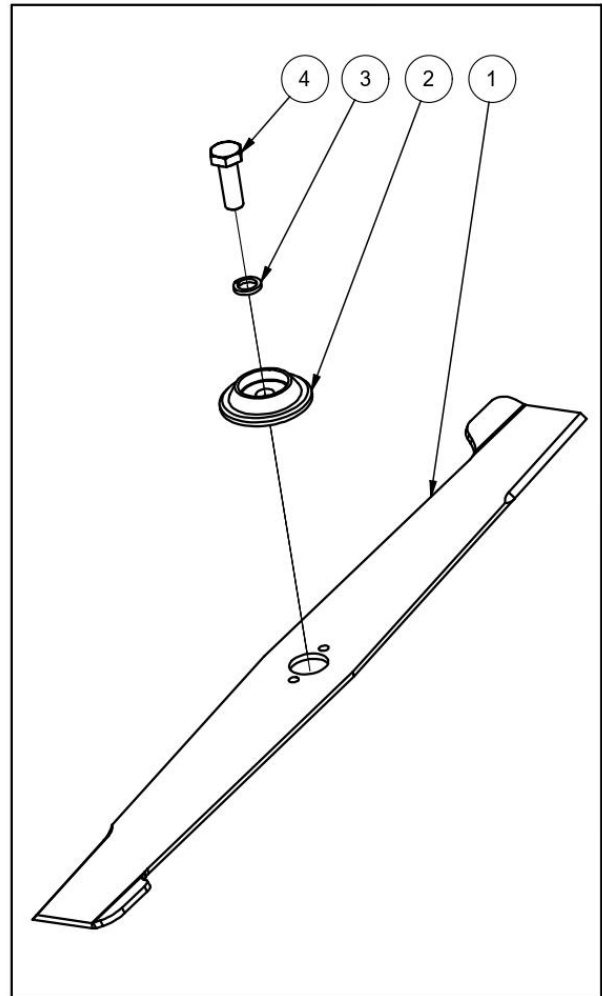
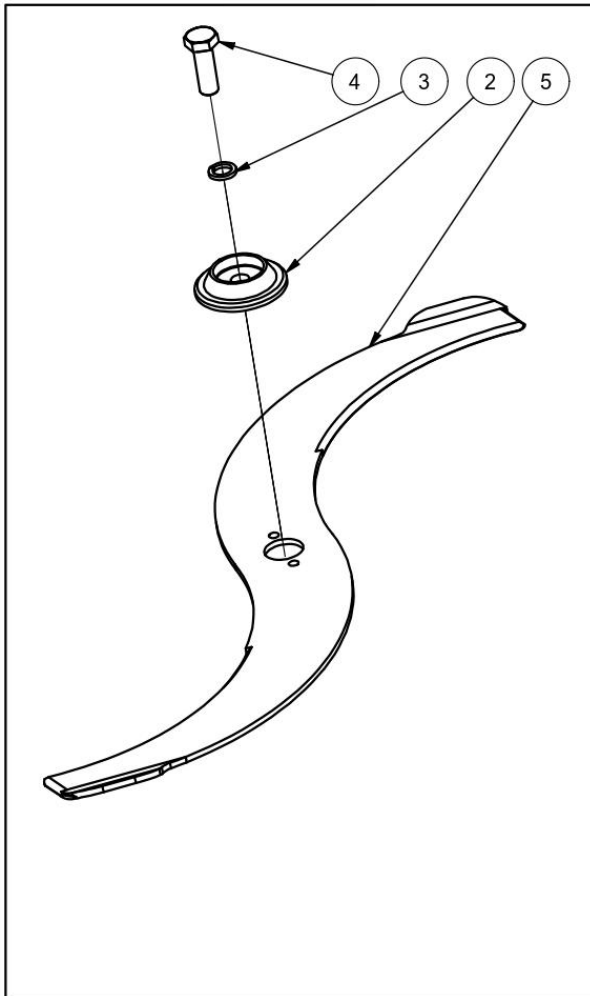


3.1. MOWING UNIT EXPLODED VIEW - VISTA DETALLADA DE LA UNIDAD DE CORTE

Item. Art.	Part No # de parte	Designation Parte	Pcs Cant.	Note Nota
1	SX06S260	Blade 650 – Cuchilla 650	1	
2	2Z01S160	Blade washer – Arandela de cuchilla	1	
3	SX06S291	Engine pulley PREMIUM – Polea del motor PREMIUM	1	
4	SX06S030	Blade pulley – Polea de la cuchilla	1	
5	SX06S110	Braking strip – Banda de freno	1	
6	N877	Internal circlip 62 – Anillo de seguridad interno 62	1	
7	N1070	Key 8x7x20 – Llave 8x7x20	1	
8	N2415	Key 8x7x25 – Llave 8x7x25	1	
9	N515	Bearing 6206-2RS1/C3 – Rodamiento 6206-2RS1/C3	2	
10	SX06S220	Blade axle – Eje de la cuchilla	1	
11	2Z01S190	Threaded labyrinth – Laberinto roscado	1	
12	2Z01S100	Blade hub – Cubo de la cuchilla	1	
13	SX06S210	Bearing hub – Cubo del rodamiento	1	
14	N2735	Hydraulic pump belt – Correa de la bomba hidráulica	1	
15	N2844	Gates belt Quadpower 4 XPZ 787/3 – Correa múltiple GATES Quad-Power 4 XPZ 787/3	1	
16	SX03S091	Hydraulic pump pulley PREMIUM – Polea de bomba hidráulica PREMIUM	1	
17	SX06S070	Extender bolt – Pernio	2	
18	SX02S500	APS insert – Inserto APS	2	
19	N2771	Hex bolt M8x50 – Tornillo hexagonal M8x50	1	
20	N2321	Carriage bolt M8x30 – Tornillo de carro M8x30	2	
21	N2338	Hydraulic Bolt – Tornillo de la bomba hidráulica	1	
22	N2040	Hex bolt M6x16 – Tornillo hexagonal M6x16	3	
23	N2731	Bolt UNF 5/16x1.1/12 – Tornillo UNF 5/16x1.1/12	2	
24	N872B	Hex bolt M10x35 – Tornillo hexagonal M10x35	4	
25	N2166	Spring pin 6x12 – Pasador elástico 6x12	2	
26	N2014	Hex bolt M12x1,25x35 – Tornillo hexagonal M12x1,25x35	1	
27	N869	Washer flat 8 – Arandela plana 8	6	
28	N1075	Washer M8x9x28x3 – Arandela M8x9x28x3	2	
29	N850	Washer 20-6-3 – Arandela 20-6-3	1	
30	N2090	Spring washer M5x5,1x8,8x1,6 – Arandela elástica M5x5,1x8,8x1,6	1	
31	N2143	Spring washer 12 – Arandela elástica 12	1	
32	N845	Spring washer 10 – Arandela elástica 10	4	
33	N914	Nut M8 – Tuerca M8	2	
34	N2340	Flanged nut M8 – Tuerca con brida M8	3	
35	SX07S410	Clutch servomotor DOGA – Servomotor del embrague DOGA	1	
36	SX06S230	Shaft cover – Cubierta del eje	1	
37	N2792	Spring pin 3,5x12 – Pasador elástico 3,5x12	2	
38	SX06S010	Cutting deck cover – Cubierta del cortacésped	1	
39	P557	Rubber edge trim seal – Perfil de goma para borde	1	
40	SX06K030	Cutting deck cover set – Cubierta del cortacésped completa	1	
41	SX06S270	Belt pulley washer – Arandela de la polea	1	
42	N845	Spring washer 10 – Arandela elástica 10	1	
43	N2770	Hex bolt M10x20 – Tornillo hexagonal M10x20	1	

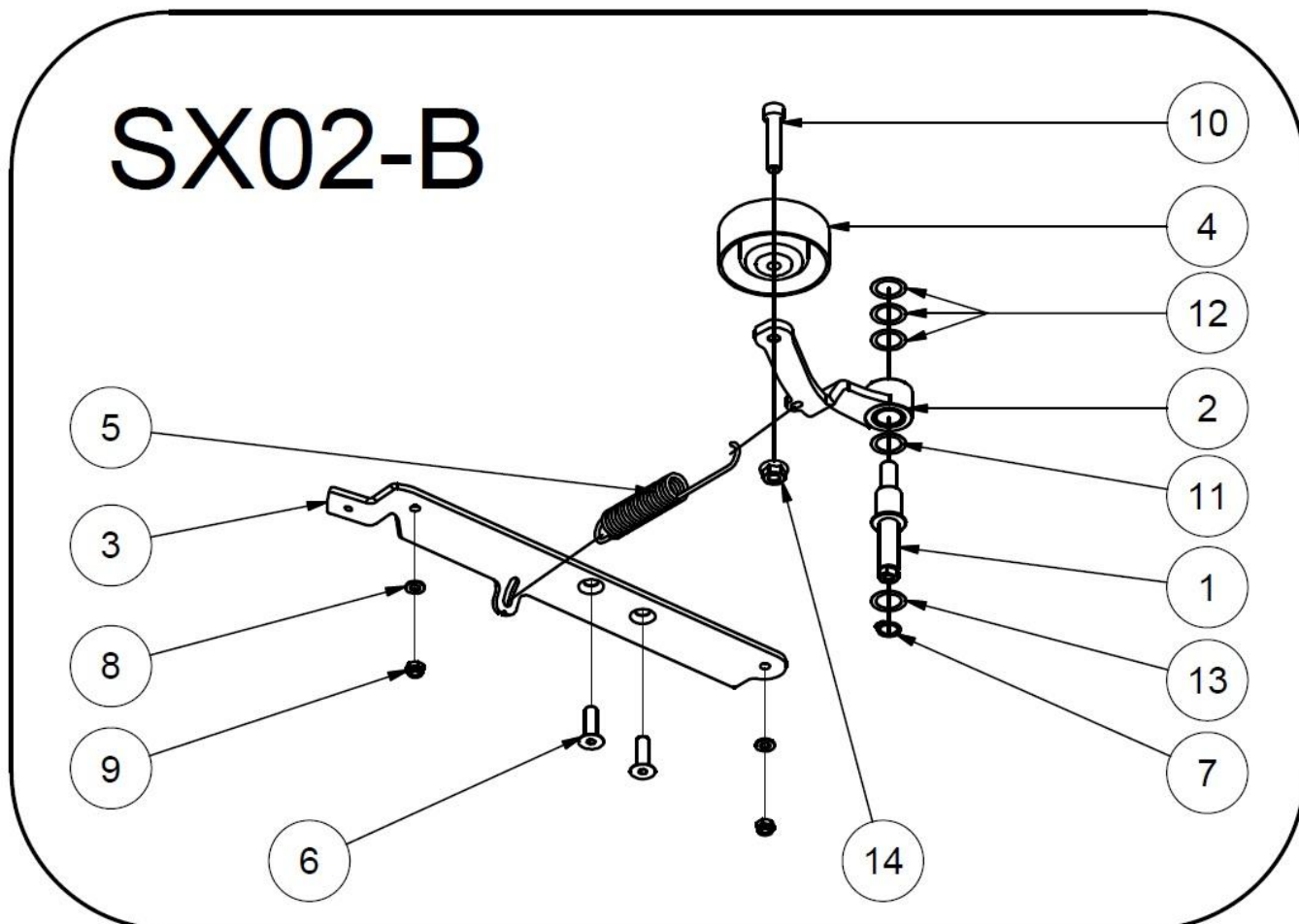
44	N2696	Self-locking nut M8 – Tuerca autoblocante M8 con brida	2	
45		Washer 20x9x7 – Arandela 20x9x7	1	
46	SX06S300	Spacing ring – Anillo espaciador	1	
47	SX06S100	Bracket XPZ – Soporte XPZ	1	
48	N2269	Hex bolt M8x70 – Tornillo hexagonal M8x70	1	
49	SX06S340	Flange washer – Arandela con brida	1	
50	SX04S480	ME insert DOGA – Inserto ME DOGA	1	

3.2. BLADE SET - JUEGO DE CUCHILLAS



Item. Art.	Part No # de parte	Designation Parte	Pcs Cant.	Note Nota
1	SX06S260	Blade – Cuchilla recta	1	
2	2Z01S160	Blade washer – Arandela de cuchilla	1	
3	N2143	Spring washer – Arandela elástica	1	
4	N2014	Knife bolt – Tornillo de cuchilla	1	
5	SX06S350	Sickle knife – Cuchilla de hoz	1	

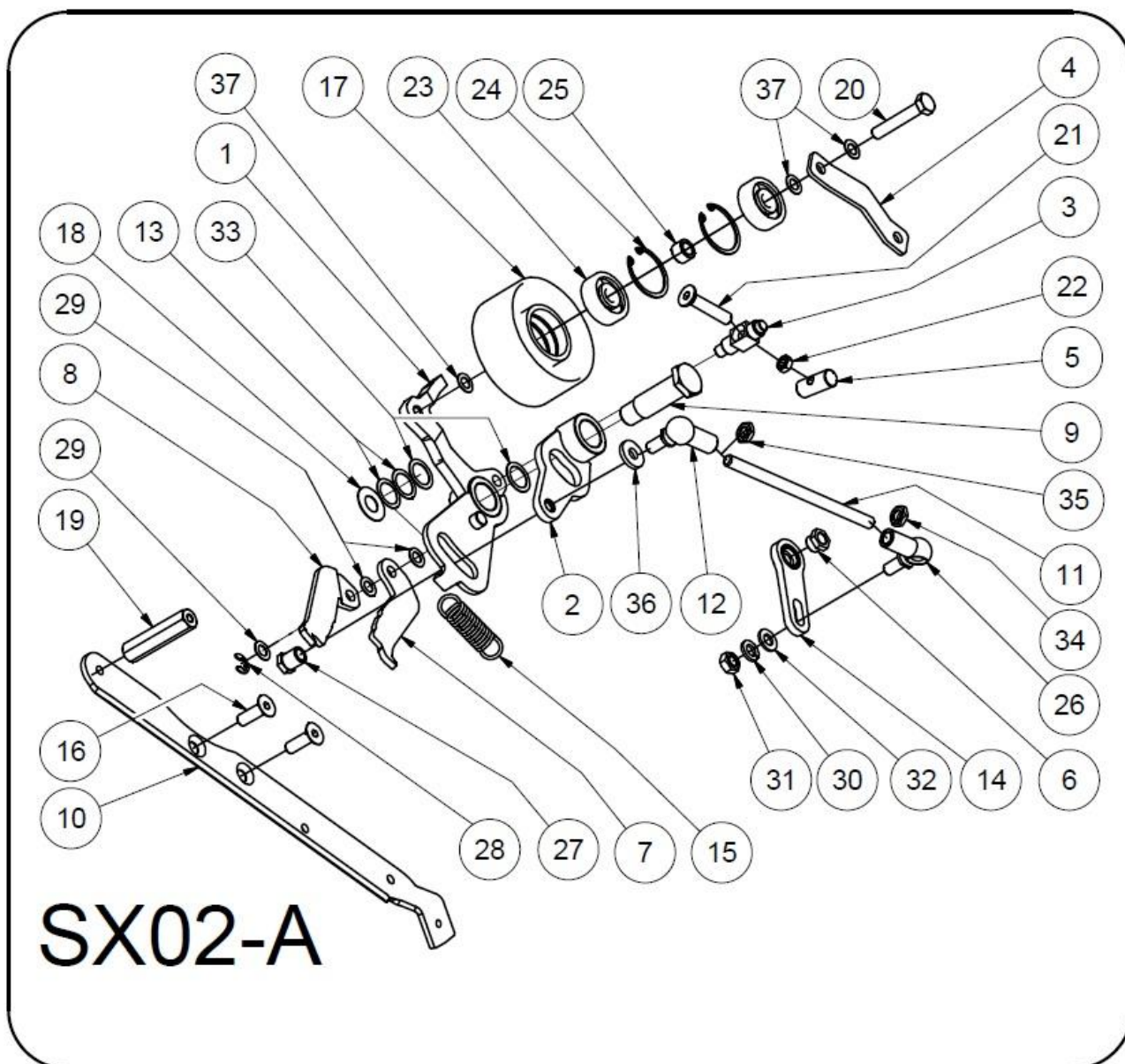
3.3. HYDRAULIC PUMP PULLEY ASSEMBLY - CONJUNTO DE POLEA DE BOMBA HIDRÁULICA



Item. Art.	Part № # de parte	Designation Parte	Pcs Cant.	Note Nota
1	SX06S190	Partially threaded stud – Pernio parcialmente roscado	1	
2	SX06K090	Tensioner lever – Palanca del tensor	1	
3	SX02S480	Reinforcment bracket Left – Soporte de refuerzo izquierdo	1	
4	N2683	Pulley FAG – Polea FAG	1	
5	N2797	Spring – Resorte	1	
6	N801B	Allen screw M8x25 – Tornillo de cabeza hexagonal M8x25	2	
7	N2317	External circlip 12 – Anillo de seguridad externo 12	1	
8	N820	Washer 6 – Arandela 6	2	
9	N913	Nut M6 – Tuerca M6	2	
10	N2624	Allen screw M8x35 – Tornillo de cabeza hexagonal M8x35	1	
11	N2752	Spacing washer 16x22x0,5 mm – Arandela espaciadora 16x22x0,5 mm	2	*
12	N2749	Spacing washer 16x22x0,1 mm – Arandela espaciadora 16x22x0,1 mm	3	*
13	N2378	Spacing washer 12x18x0,5 mm – Arandela espaciadora 12x18x0,5 mm	2	*
14	N2340	Flanged nut M8 – Tuerca con brida M8	1	

* If necessary, the quantity can be adjusted – V případě potřeby lze množství upravit.

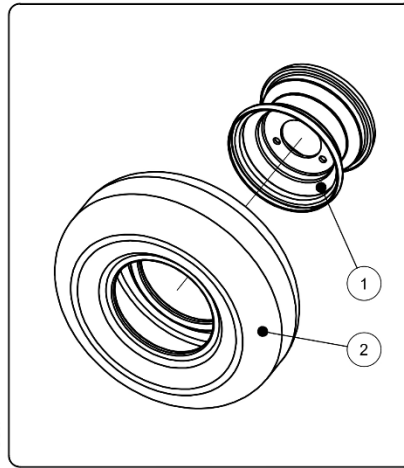
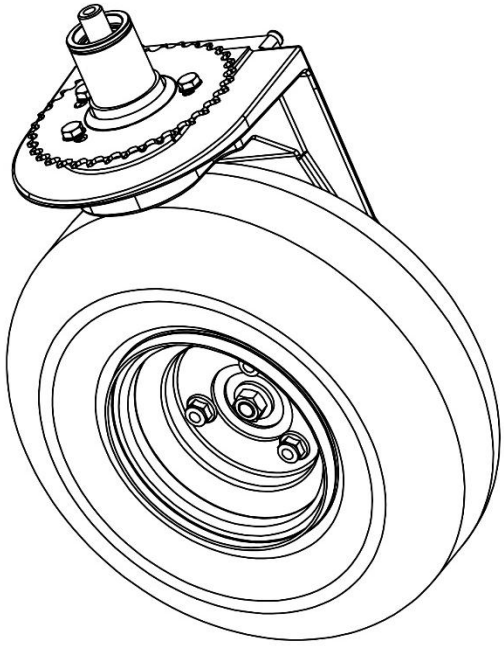
3.4. CLUTCH PULLEY ASSEMBLY - CONJUNTO DE POLEA DE EMBRAGUE



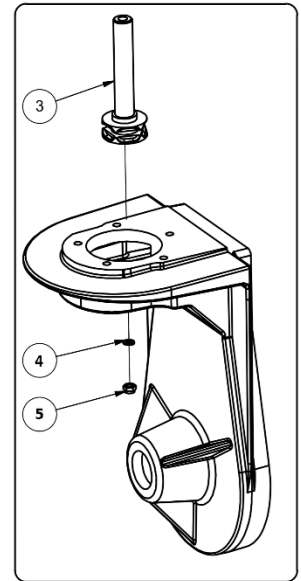
Item. Art.	Part No # de parte	Designation Parte	Pcs Cant.	Note Nota
1	SX06K071	Clutch pulley lever bracket – Soporte de la polea del embrague	1	
2	SX06K081	Clutch pulley lever – Palanca del tensor	1	
3	SX06S170	Braking strip retainer – Soporte de la banda de freno	1	
4	SX06S140	Pulley top bracket – Soporte superior de la polea	1	
5	SX06S200	Spring roller – Rodillo de resorte	1	
6	SX06S130	Nut M8 – Tuerca M8	1	
7	SX06S051	Spring lever I – Segmento de resorte I	1	
8	SX06S061	Spring lever II – Segmento de resorte II	1	
9	SX06S180	Bolt clutch mechanism – Pernio de tensión del embrague	1	
10	SX02S490	Reinforcement bracket right – Soporte de refuerzo derecho	1	
11	SX06S080	Clutch drawing rod – Varilla del embrague	1	
12	N2762	Socket joint right threaded – Articulación en ángulo M8x1,25 rosca derecha	1	
13	N2749	Spacing washer 16x22x0,1 – Arandela espaciadora 16x22x0,1	2	*
14	SX03S110	Clutch servomotor lever – Palanca del servomotor del embrague	1	
15	N2818	Clutch spring – Resorte del embrague	1	
16	N801B	Allen screw M8x25 – Tornillo de cabeza hexagonal M8x25	2	
17	SX06S321	Clutch tensioner pulley – Polea tensor FAG	1	
18	SX06S280	Washer 12x25x0,5 – Arandela 12x25x0,5	1	
19	SX06S090	Stud – Pernio	1	
20	N2002	Hex bolt M8x45 – Tornillo hexagonal M8x45	1	
21	N2302	Allen screw M6x40 – Tornillo de cabeza hexagonal M6x40	1	
22	N2472	Extension nut M6 – Tuerca de extensión M6	1	
23	N2810	Bearing SKF 6300 2RSH – Rodamiento SKF 6300 2RSH	2	
24	N2690	Internal circlip 35 – Anillo de seguridad interno 35	2	
25	SX06S310	Spacing ring – Anillo espaciador de la polea	1	
26	N2763	Socket joint left threaded – Articulación en ángulo M8x1,25 rosca izquierda	1	
27	SX06S120	Extension nut M8 – Tuerca de extensión M8	1	
28	N2847	Circlip 7 – Anillo de seguridad 7	1	
29	N2323	Spacer Washer – Arandela espaciadora 10x16x0,5	3	*
30	N826	Spring washer M8x8,1x12,7x2 – Arandela elástica M8x8,1x12,7x2	1	
31	N843	Nut M8 – Tuerca M8	1	
32	N2117	Washer M8x8,4x16x1,6 – Arandela M8x8,4x16x1,6	1	
33	N2752	Spacing washer 16x22x0,5 – Arandela espaciadora 16x22x0,5	2	*
34	N2758	Nut low left threaded M8 – Tuerca baja M8 rosca izquierda	1	
35	N2065	Nut low right threaded M8 – Tuerca baja M8 rosca derecha	1	
36	SX06S330	Washer 20-8-3 – Arandela 20-8-3	1	
37	N2357	Spacing washer 8x14x0,5 – Arandela espaciadora 8x14x0,5	3	

* If necessary, the quantity can be adjusted – V případě potřeby lze množství upravit.

4. WHEEL SUSPENSION - SUSPENSIÓN DE RUEDAS

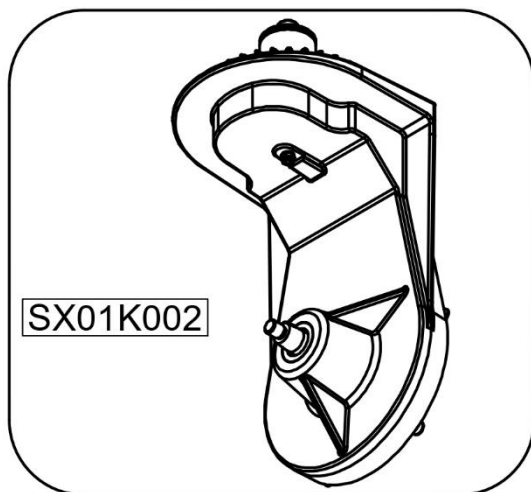


KOLO
WHEEL

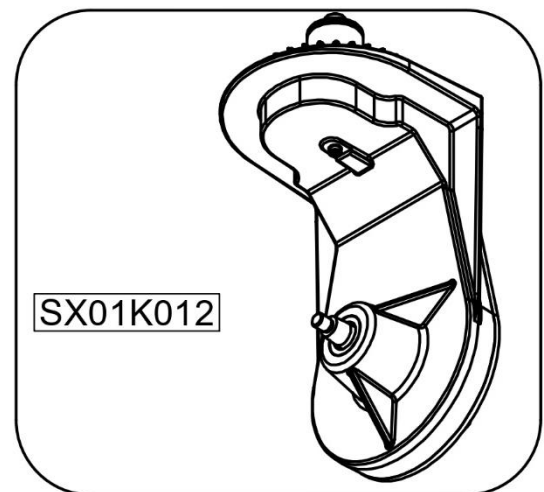


Zadní závěs kola (s čidlem)
Rear wheel suspension (with sensor)

Item. Art.	Part № # de parte	Designation Parte	Pcs Cant.	Note Nota
1	N2776	Rim 3.50x6 – Llanta 3.50x6	1	
2	N2777	Tire DURO 13x5.00-6 4PR TL Turf tread – Neumático DURO 13x5.00-6 4PR TL perfil Turf	1	
	MZ01S190	Tire Mitas 13x5.00-6 4PR TL – arrow tread – Neumático Mitas 13x5.00-6 4PR TL – perfil en flecha	1	
3	SX01S080	Vertical shaft drilled (for sensor) – Eje vertical perforado (para sensor)	1	
4	N2716	Copper sealing washer – Arandela de cobre de sellado	1	
5	N2261	Self-locking nut M6 – Tuerca autoblocante M6	1	

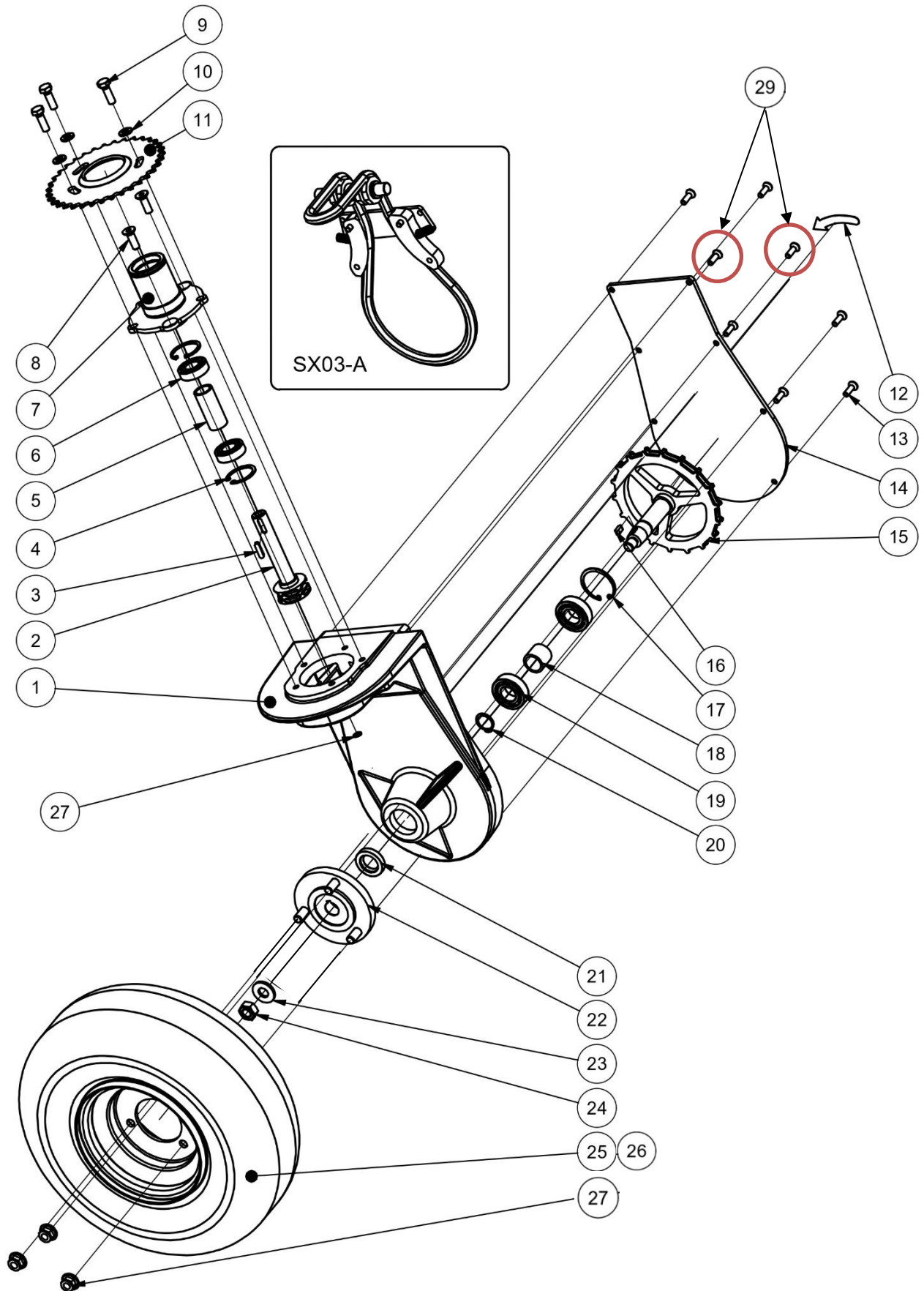


ZADNÍ (S ČIDLEM)
REAR (WITH SENSOR)

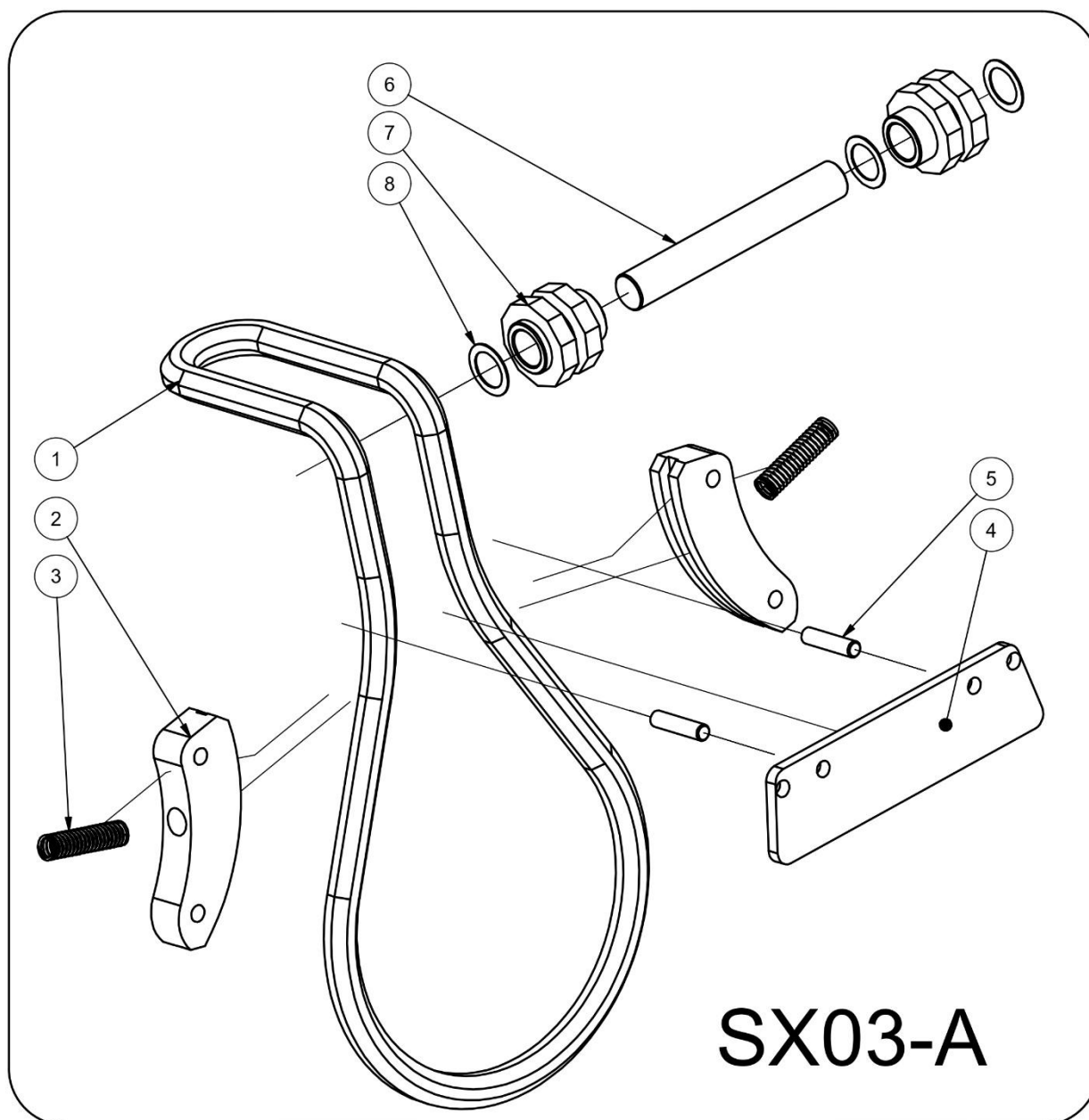


PŘEDNÍ (BEZ ČIDLA)
FRONT (WITHOUT SENSOR)

4.1. WHEEL SUSPENSION EXPLODED VIEW - VISTA DETALLADA DE LA SUSPENSIÓN DE LA RUEDA

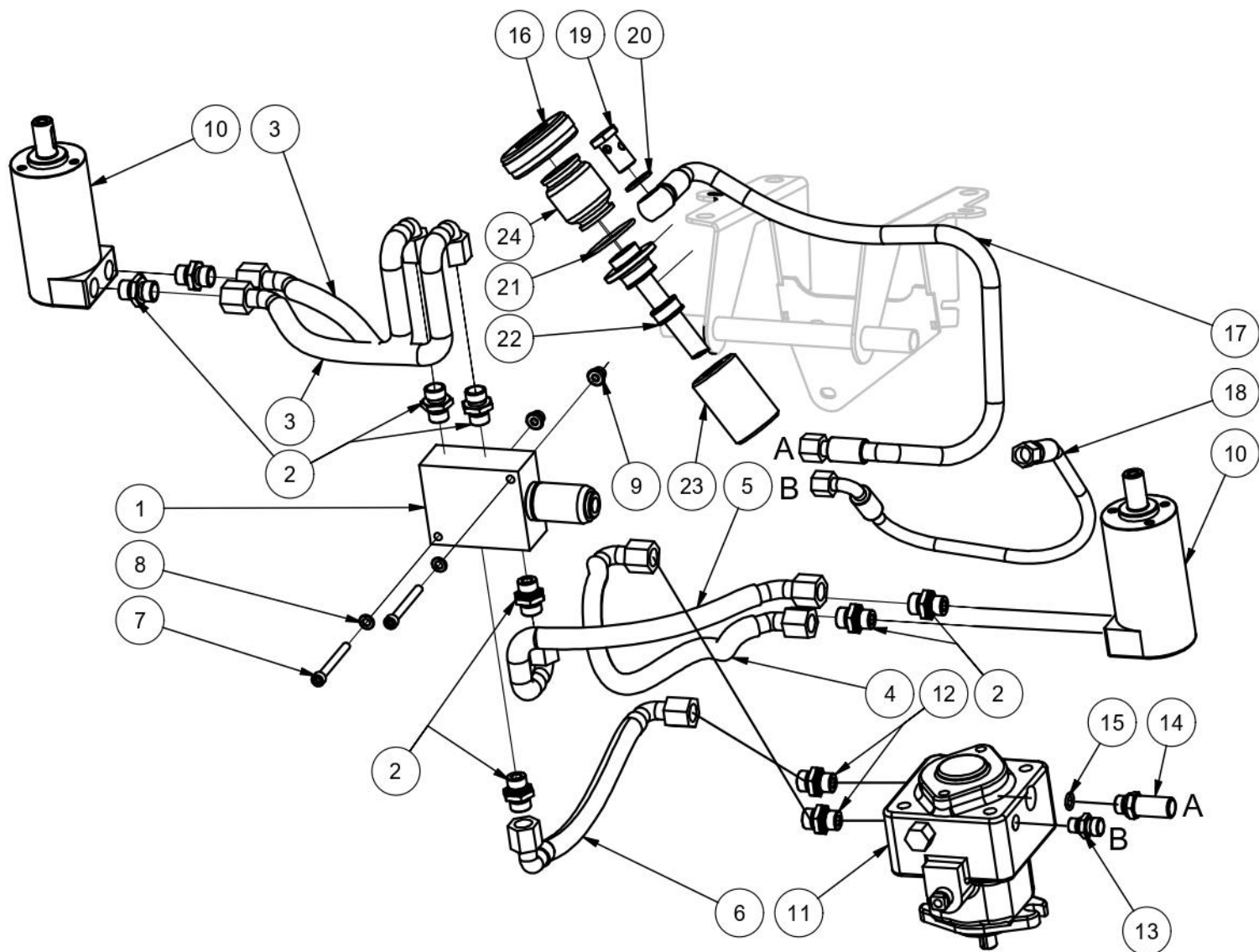


Item. Art.	Part No # de parte	Designation Parte	Pcs Cant.	Note Nota
1	SX01S011	Wheel suspension – casting – Suspensión de rueda – fundición	1	
2	SX01S090	Vertical shaft – Eje vertical	1	
3	N2718	Tight key – Llave de ajuste	1	
4	N2690	Internal retaining ring – Anillo de retención interno	2	
5	SX01S060	Bearing spacer – Espaciador de rodamiento	1	
6	N2685	Bearing 6003 2RSH – Rodamiento 6003 2RSH	2	
7	SX01S030	Wheel suspension flange – Brida de la suspensión de rueda	1	
8	N3083	Countersunk head screw M8x25 – Tornillo avellanado M8x25	2	
9	N832	Hex head screw M8x25 – Tornillo hexagonal M8x25	3	
10	N869	Washer M8 – Arandela M8	3	
11	SX01S071	Steering sprocket – Piñón de dirección	1	
12	SXP021	Directional arrow sticker – Pegatina de flecha direccional	1	
13	N3188	Countersunk internal 6HR scr. M6 – Tornillo avellanado de hexágono interno M6	6	
14	SX01S170	Wheel suspension – cover – Cubierta de la suspensión de rueda	1	
15	SX01S040	Wheel shaft – Eje de rueda	1	
16	N814	Tight key – Llave de ajuste	1	
17	N802	Internal retaining ring – Anillo de retención interno	1	
18	1P01S180	Spacer ring – Anillo espaciador	1	
19	N501A	Bearing 6004 2RS – Rodamiento 6004 2RS	2	
20	N2041	External retaining ring – Anillo de retención externo	1	
21	N2319	Oil seal – Retén	1	
22	MZ01S080	Wheel rim with studs – Llanta con pernos	1	
23	N921	Flat washer 12 – Arandela plana 12	1	
24	N2054	Nut M12x1.5 – Tuerca M12x1,5	1	
25	N2775	Complete wheel 13x5.00-6 4PR (TURF) – Rueda completa 13x5.00-6 4PR (TURF)	1	
26	N3204	Complete wheel 13x5.00-6 4PR TL – arrow tread – Rueda completa 13x5.00-6 4PR TL – dibujo en flecha	1	
27	N2839	Self-locking flange nut – Tuerca autoblocante con brida	3	Only without sensor
29	N3137	Countersunk head screw M6x16 – Tornillo avellanado M6x16	2	

4.1.1. WHEEL CHAIN ASSEMBLY - CONJUNTO DE CADENA DE RUEDA

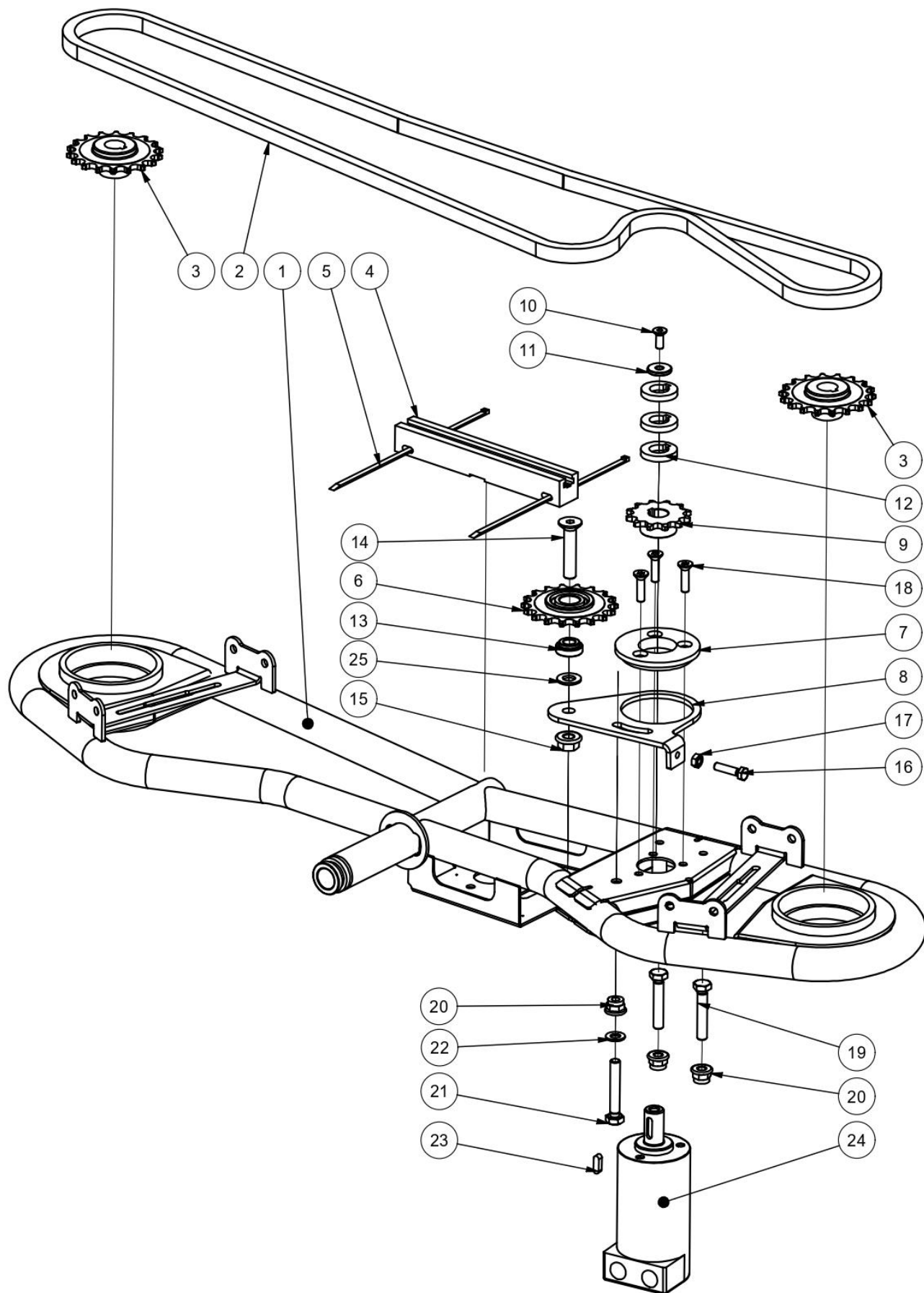
Item. Art.	Part No # de parte	Designation Parte	Pcs Cant.	Note Nota
1	SX01S100	Wheel suspension chain – Cadena de suspensión de rueda	1	
2	SX01S111	Tensioner guide casting – Fundición de guía del tensor	2	
3	N2306	Spring – Resorte	2	
4	SX01S180	Insert – Inserto	1	
5	SX01S190	Pin – Pasador	2	
6	SX01S151	Tensioner shaft casting – Fundición del eje del tensor	1	
7	SX01S160	Guide pulley – Polea guía	2	
8	N2876	Spacer washer – Arandela espaciadora	3	

5. HYDRAULIC SYSTEM - SISTEMA HIDRÁULICO



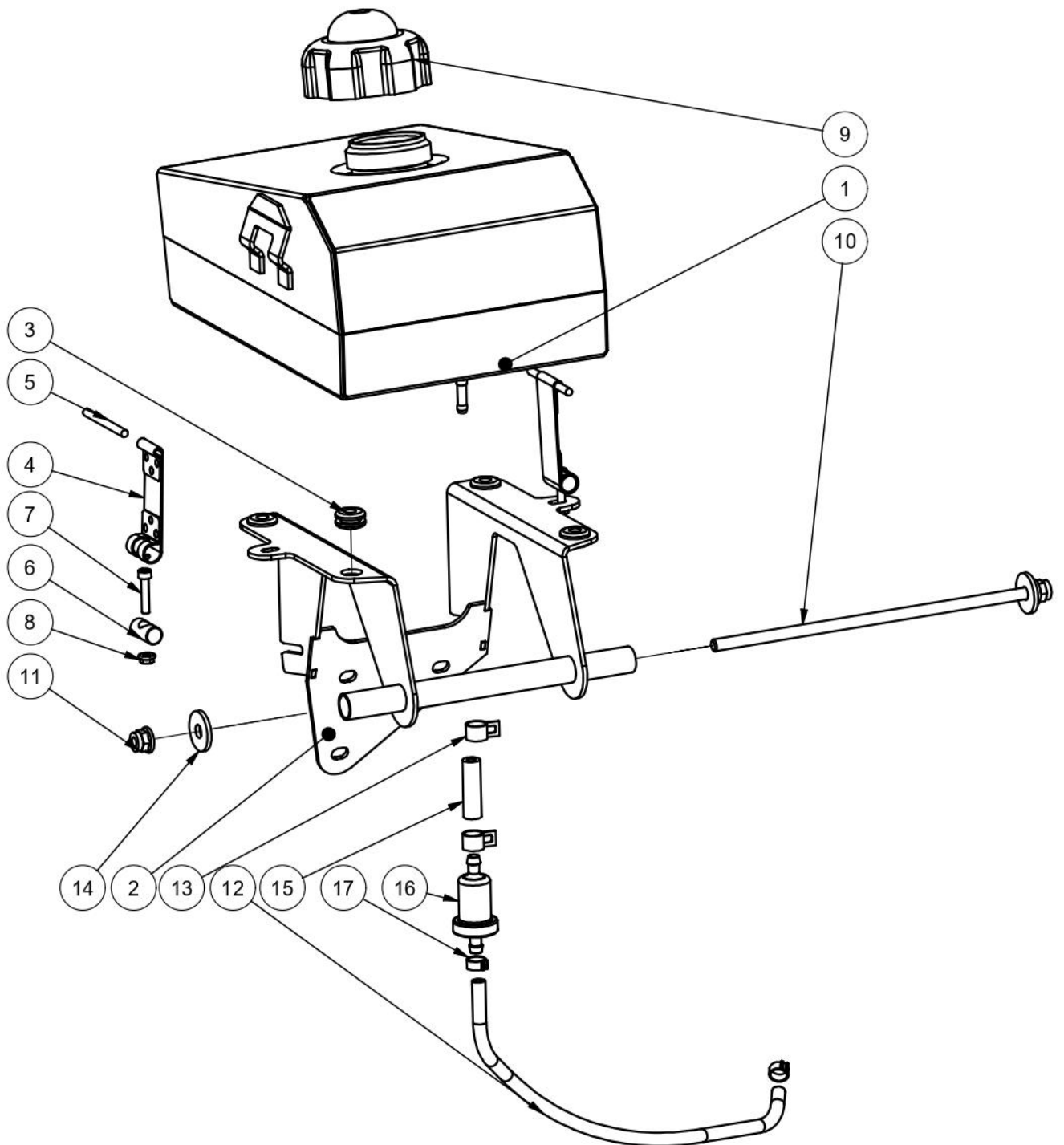
PARTS MANUAL SPIDER CROSS LINER EVO T

Item. Art.	Part No # de parte	Designation Parte	Pcs Cant.	Note Nota
1	SF03K020	Hydraulic valve assembly – Conjunto de válvula hidráulica	1	
2	N2742	Neck – Conector	8	
3	N3198	Hydraulic hose 1 – Manguera hidráulica 1	2	
4	N3196	Hydraulic hose 2 – Manguera hidráulica 2	1	
5	N3197	Hydraulic hose 3 – Manguera hidráulica 3	1	
6	N3199	Hydraulic hose 4 – Manguera hidráulica 4	1	
7	N2275	M6 Allen screw – Tornillo Allen M6	2	
8	N820	M6 Washer – Arandela M6	2	
9	N1047	M6 Self-locking collar nut – Tuerca autoblocante M6 con collar	2	
10	N2845	Hydraulic motor – Motor hidráulico	2	
11	MS03S030	Pump – Bomba	1	
12	N2466	Neck – Conector	2	
13	N2077	ME Neck – Conector ME 16_9_16	1	
14	SX03S120	O-ring 12x2 – Junta tórica 12x2	1	
15	N2522	Hydraulic tank cap – Tapa del depósito hidráulico	1	
16	SX02S180	Suction hose – Manguera de aspiración	1	
17	SX03S130	Overflow hose – Manguera de desbordamiento	1	
18	SX03S020	Flow screw – Tornillo de flujo	1	
19	N2743	GEM seal – Sello GEM	1	
20	N1056	O-ring – Junta tórica	1	
21	N2814	Filter neck – Conector del filtro	1	
22	SX03S071	Hydraulic oil filter – Filtro de aceite hidráulico	1	
23	MD479	Dust cap – Tapa antipolvo	1	
24	1222210234	Hydraulic valve assembly – Conjunto de válvula hidráulica	1	

6. WING LEFT/RIGHT - ALA IZQUIERDA/DERECHA

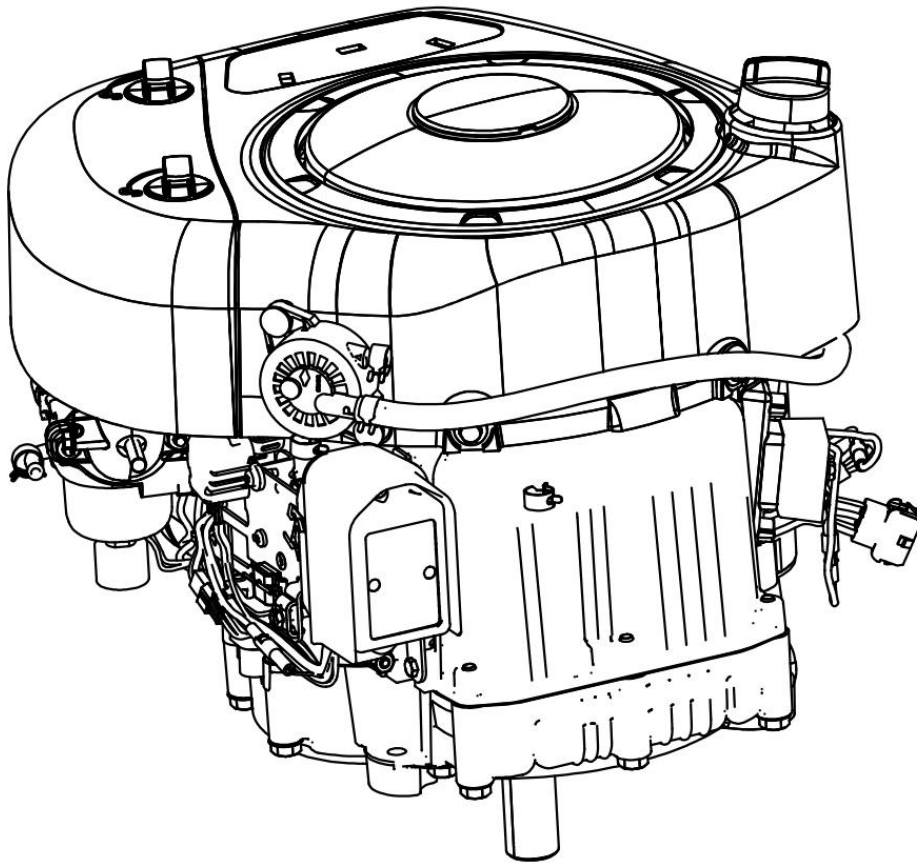
Item. Art.	Part № # de parte	Designation Parte	Pcs Cant.	Note Nota
1	SF04S080/ SF04S070	Forest left/right wing – Ala Forest izquierda/derecha	1/1	
2	N3202	Forest drive chain – Cadena de transmisión Forest	2	
3	SF04S030	18Z sprocket – Piñón 18Z	4	
4	SF04S010	Chain guide – Guía de cadena	2	
5	N2504	Cable tie – Brida de cable	4	
6	SF04K040	Rosette – tensioner – Roseta – tensor	2	
7	SF04S100	Spacer – wing – Separador – ala	2	
8	SF04S050/ SF04S040	Tensioner left/right – Tensor izquierda/derecha	1/1	
9	SF04S090	Guide sprocket – Piñón guía	2	
10	N912	M6 countersunk screw – Tornillo avellanado M6	2	
11	1S02S038	Hydraulic motor washer – Arandela del motor hidráulico	2	
12	SF06S010	Spacer washer – Arandela espaciadora	6	
13	1R01S181	Spacer ring – Anillo espaciador	2	
14	N2003	M10 countersunk screw – Tornillo avellanado M10	2	
15	N855	M10 nut with toothed collar – Tuerca M10 con collar dentado	2	
16	N2100	M6 screw – Tornillo M6	2	
17	N833	M6 nut – Tuerca M6	2	
18	N2430	M6 countersunk screw – Tornillo avellanado M6	6	
19	N2002	M8 hexagon head screw – Tornillo hexagonal M8	4	
20	N2696	M8 self-locking nut with collar – Tuerca autoblocante M8 con collar	6	
21	N2771	M8 screw – Tornillo M8	2	
22	N869	M8 washer – Arandela M8	2	
23	N2959	Sealing pin – Pasador de ajuste	2	
24	SF03K010	Hydromotor – Motor hidráulico	2	
25	N1019	M10 washer – Arandela M10	2	

7. FUEL SYSTEM - SISTEMA DE COMBUSTIBLE

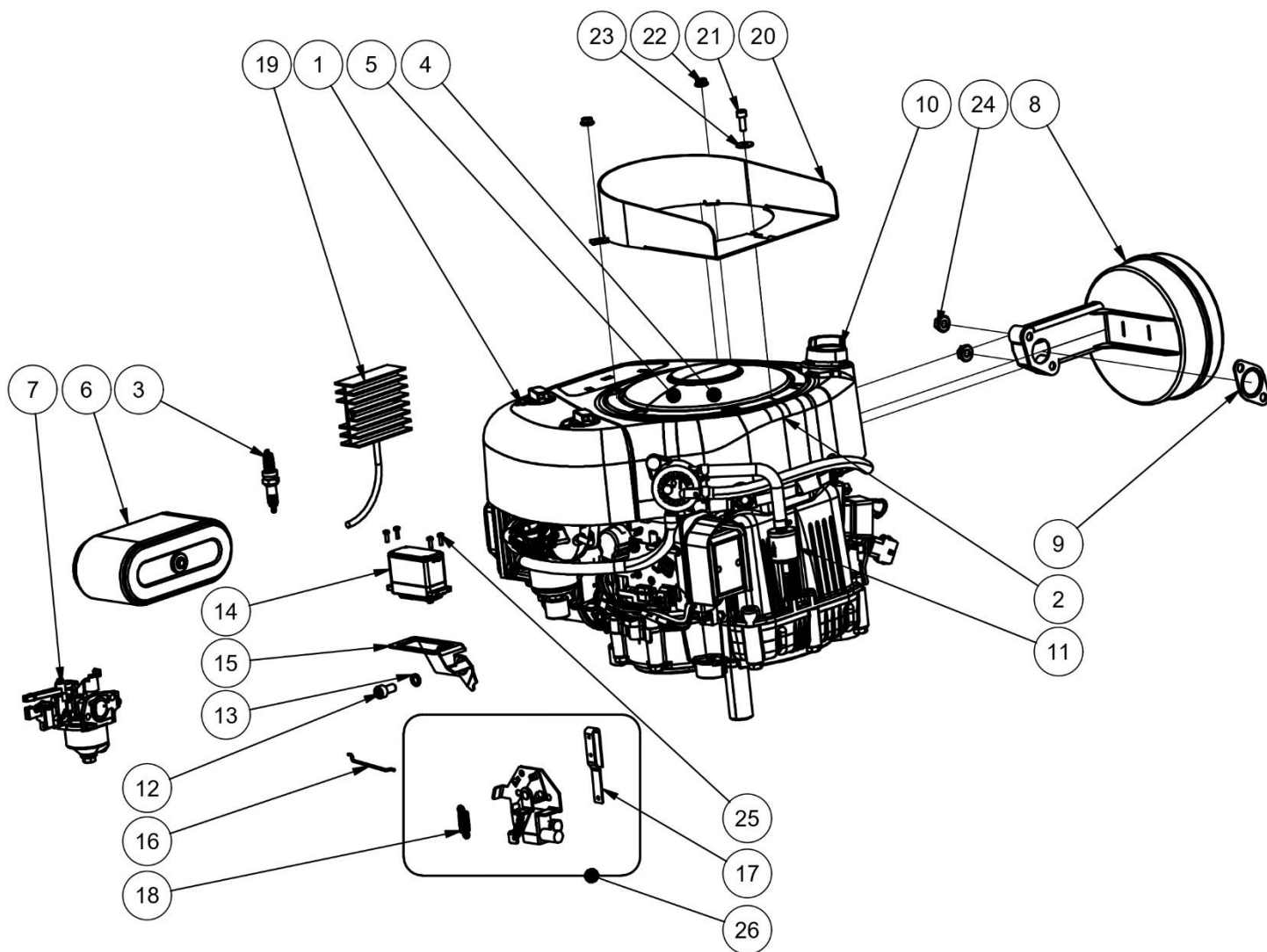


Item. Art.	Part No # de parte	Designation Parte	Pcs Cant.	Note Nota
1	2	3	4	5
1	SF02S010	Forest fuel tank – Depósito de combustible Forest	1	
2	SF02S020	Forest tank carrier – Soporte del depósito Forest	1	
3	N2435	Rubber grommet – Casquillo de goma	4	
4	2S03S090	Tank strap – Perno del depósito	2	
5	N2294	Pin – Pasador	2	
6	1S03S050	Clamp PIN – Tornillo M5	2	
7	N2152	M5 screw – Tornillo M5	2	
8	N2535	M5 nut – Tuerca M5	2	
9	SX04K020	Tank cap complete – Tapa del depósito completa	1	
10	SF02S030	Forest frame bolt – Pernio del bastidor Forest	1	
11	N2696	M8 nut – Tuerca M8	2	
12	SF02S040	Fuel hose, length 700 mm – Manguera de combustible, longitud 700 mm	1	
13	791850	Fuel system Clamp – Abrazadera del sistema de combustible	2	
14	N1075	Washer_M8 – Arandela M8	2	
15	N3212	Fuel hose, length 40 mm – Manguera de combustible, longitud 40 mm	1	
16	1S03S140	Fuel filter – Filtro de combustible	1	
17	N2198	Cobra 9 clip – Clip Cobra 9	2	

8. ENGINE - MOTOR

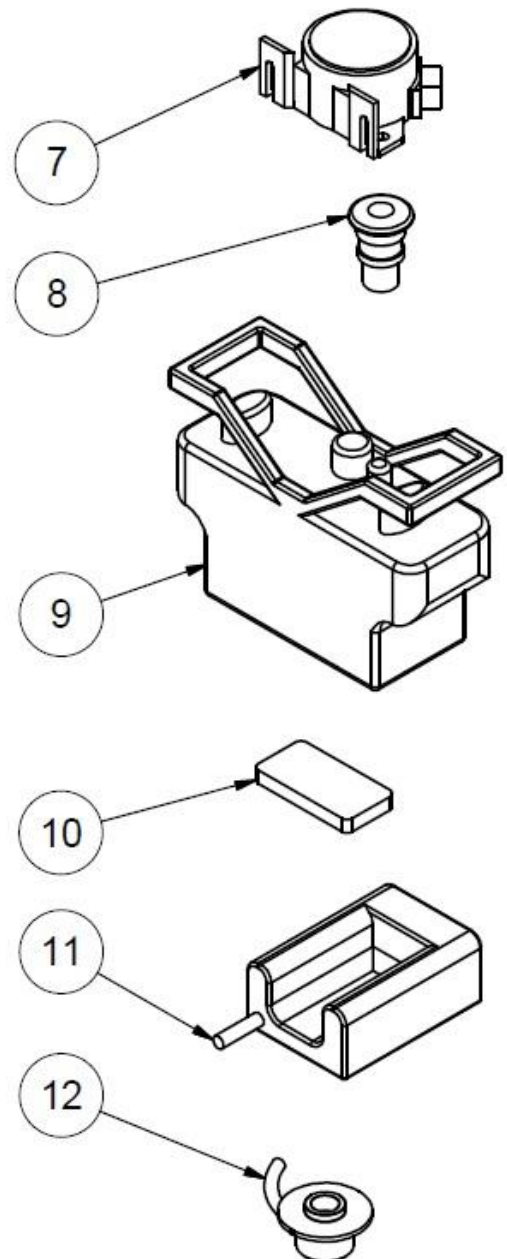
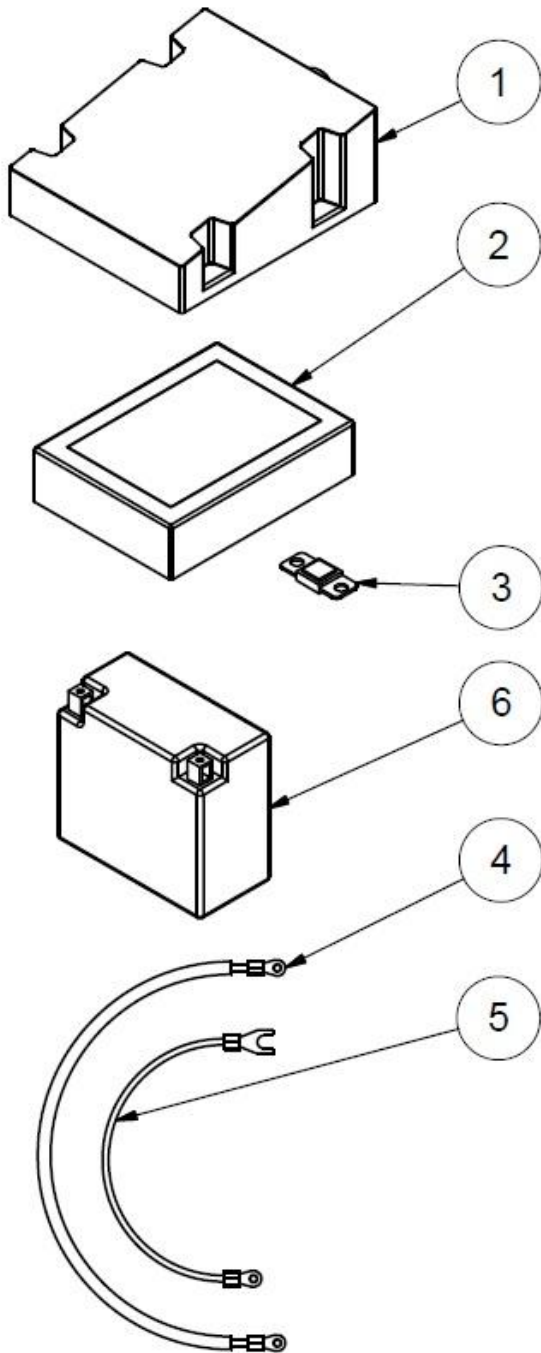


8.1. ENGINE EXPLODED VIEW - VISTA DETALLADA DEL MOTOR



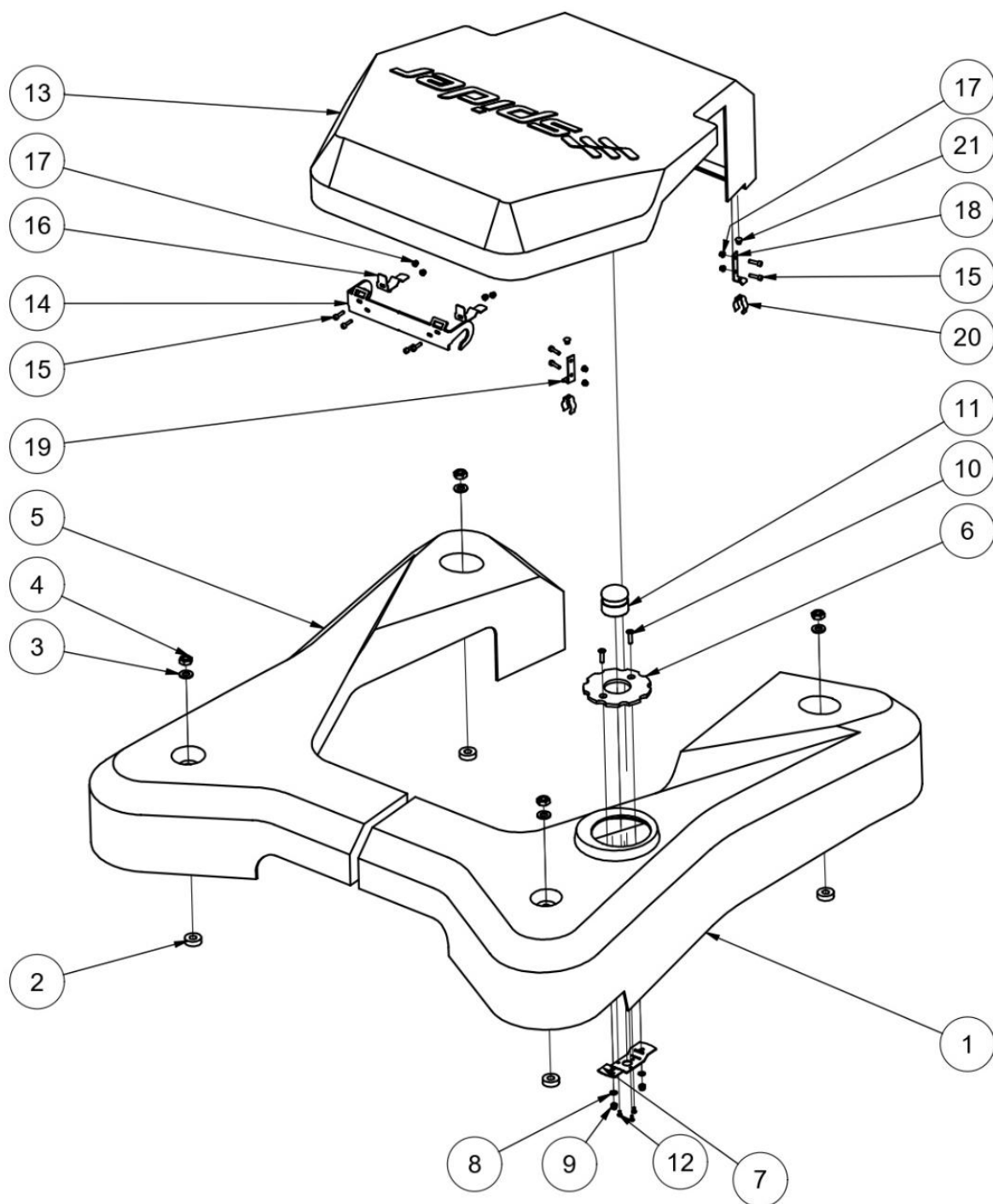
PARTS MANUAL SPIDER CROSS LINER EVO T

Item. Art.	Part No # de parte	Designation Parte	Pcs Cant.	Note Nota
1	2	3	4	5
1	SX05K010	Honda engine GXV 390 complete – Motor Honda GXV 390 completo	1	
2	N2829	Starter Honda GXV 390 – Motor de arranque Honda GXV 390	1	31200-ZF5-L32
3	N2828	Spark plug GXV 390 – Bujía GXV 390	1	98079-55876
4	N2827	Charging coil GXV 390 – Bobina de carga GXV 390	1	31630-ZF5-V01
5	N2826	Ignition coil GXV 390 – Bobina de encendido GXV 390	1	30500-Z1E-801
6	N2825	Airfilter GXV 390 – Filtro de aire GXV 390	1	17210-Z1E-801
7	N2824	Carburettor GXV 390 – Carburador GXV 390	1	16100-Z1EV45
8	SX05S080	Exhaust 2023 – Escape 2023	1	PPI 168
9	SX05S140	Exhaust gasket – Junta de escape	1	PPI 168
10	N2823	Dipstick GXV 390 – Varilla de aceite GXV 390	1	15600-Z5N800
11	1S03S140	Fuel filter – Filtro de combustible	1	
12	N927	Imbus bolt M8x16 – Tornillo Allen M8x16	1	
13	N826	Spring washer 8 – Arandela elástica 8	1	
14	SX07S160	Throttle servomotor – Servomotor del acelerador	1	
15	SX05S020	Throttle servomotor bracket – Soporte del servomotor del acelerador	1	
15	SX05S050	Throttle rod – Varilla del acelerador	1	
17	SX05S010	Throttle servo lever – Palanca del acelerador	1	
18	N2724	Spring – Muelle de tracción	1	
19	N2846	Honda charging regulator – Regulador de carga Honda	1	31750-Z0A821
20	SX05S060	Engine intake collar – Manguito de admisión del motor	1	nl
21	N2753	M6x14 Allen screw – Tornillo Allen M6x14	1	
22	N2748	M6 nut, toothed collar – Tuerca M6 con brida dentada	2	
23	N1089	Large washer 6 – Arandela grande 6	1	
24	N2340	M8 nut – Tuerca M8	2	
25	N3061	M3x10 half-round screw – Tornillo de cabeza redonda M3x10	4	
26	SX05K020	Throttle control bracket, complete – Soporte de control del acelerador completo	1	Included item. 18 and 19

9. ELECTRONICS – ELECTRÓNICA



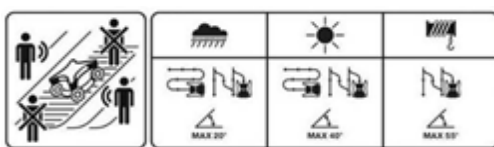

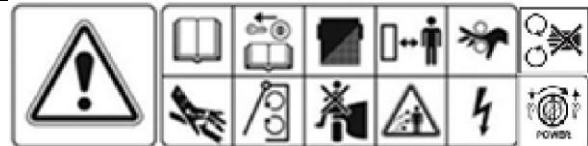
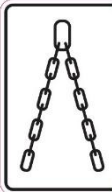





PARTS MANUAL SPIDER CROSS LINER EVO T

Item. Art.	Part No # de parte	Designation Parte	Pcs Cant.	Note Nota
1	2	3	4	5
1	SX07S040.1	Receiver EU 870Mhz – Receptor EU 870MHz	1	
1	SX07S050.1	Receiver US/CAN/AUS 915Mhz – Receptor US/CAN/AUS 915MHz	1	
1	SX07S190.1	Receiver JAPAN 429Mhz – Receptor JAPAN 429MHz	1	
2	SX07S220	Control unit + main harness EU/USA/CAN/AUS – Unidad de control + arnés principal EU/USA/CAN/AUS	1	
3	N2830	Fuse 40 A – Fusible 40A	1	
4	N2831	Battery connection cable - starter – Cable de conexión de batería – arrancador	1	73 cm
5	N2832	Battery connection cable - ground – Cable de conexión de batería – tierra	1	29 cm
6	N2747	Battery Exide YT12B-BS, 12V/10Ah – Batería Exide YT12B-BS, 12V/10Ah	1	
7	1N02S071	Horn – Bocina	1	
8	1N02S020	Stop button – Botón de parada	1	
9	SX07S040.2	Remote control EU 870 Mhz – Mando a distancia EU 870MHz	1	
	SX07S050.2	Remote control US/CAN/AUS 915 Mhz – Mando a distancia US/CAN/AUS 915MHz	1	
	SX07S190.2	Remote control JAPAN 429Mhz – Mando a distancia JAPAN 429MHz	1	
10	N2970	RC Battery – Batería del mando a distancia	1	
11	N2999	RC battery charger – Cargador de batería del mando a distancia	1	
12	N2787	Encoder – Codificador	2	

10. OTHERS - OTROS**10.1. COVERS - PORTADAS**

Item. Art.	Part № # de parte	Designation Parte	Pcs Cant.	Note Nota
1	SE04S030	Left wing fairing – Carenado del ala izquierda	1	Without stickers / Bez polepů
2	N2821	Rubber washer 10x24x8 – Arandela de goma 10x24x8	4	
3	N924	Washer M10 – Arandela M10	4	
4	N835	Nut M10 – Tuerca M10	4	
5	SE04S040	Right wing fairing – Carenado del ala derecha	1	Without stickers / Bez polepů
6	SE04S010	Beacon holder – Soporte de la luz de advertencia	1	
7	SE04S020	Beacon clamp – Abrazadera de la luz de advertencia	1	
8	N821	Flat washer M5 – Arandela plana M5	2	
9	N2146	Self-locking hex nut M5 – Tuerca hexagonal autoblocante M5	2	
10	N2071	Countersunk screw M5x14 – Tornillo avellanado M5x14	2	
11	SE07S240	Smart beacon – Luz de advertencia inteligente	1	
12	N3061	Pan head screw M3x10 – Tornillo cabeza redonda M3x10	3	
13	SX02S150	Engine cowling LH – yellow – Carenado del motor LH – amarillo	1	Without stickers / Bez polepů
14	SX02S220	Engine cowling hinge – Bisagra del carenado del motor	1	
15	N1044	Cylindrical head screw M4 – Tornillo de cabeza cilíndrica M4	8	
16	SX02S200	Cowling latch – Cierre del carenado del motor	2	
17	N2010	Self-locking hex nut M4 – Tuerca hexagonal autoblocante M4	8	
18	SX02S690	Left cowling bracket – Soporte del carenado izquierdo	1	
19	SX02S700	Right cowling bracket – Soporte del carenado derecho	1	
20	SX02K140 / SX02K130	Complete right cowling bracket / Complete left cowling bracket – Soporte del carenado derecho completo / Soporte del carenado izquierdo completo	1 / 1	

10.2. STICKERS - PEGATINAS

Part No. # de parte	Symbol	Pcs Stck
SXP010		1
SXP022		4
SXP005		1
SXP005_Lite		1
SXP004		1
SXP008		4
SXP023.1 (LEFT)		1
SXP023.2 (RIGHT)		1
SXP024.1		1
SXP020		1
SXP021		8

10.3. ACCESORIES - ACCESORIOS

Item. Art.	Part No # de parte	Designation Parte	Note Nota
-	1S07S134	AGM/GEL battery charger – AGM/GEL-Batterieladegerät	
-	NA01A	Drive-up ramp 1500 – Auffahrrampe gebogen Paar 1500	
-	NA02	Drive-up ramp 2000 – Auffahrrampe gebogen Paar 2000	
-	N9999.9	Chain Spray INTERFLON – Kettenspray INTERFLON	Available only for Czech Republic
-	N9999.12	AC-DC adapter 230V/12V – Netzadapter 230V/12V	