

REMOTE CONTROLLED MOWER - FERNGESTEUERTE RASENMÄHER



PARTS MANUAL ERSATZTEILLISTE

SPIDER CROSS XLINER **PREMIUM** – s.n. 547 -
SPIDER CROSS XLINER **LITE** – s.n. 724 -

Revision / Ausgabe: 21.11.2025



DVOŘÁK – svahové sekačky s.r.o.

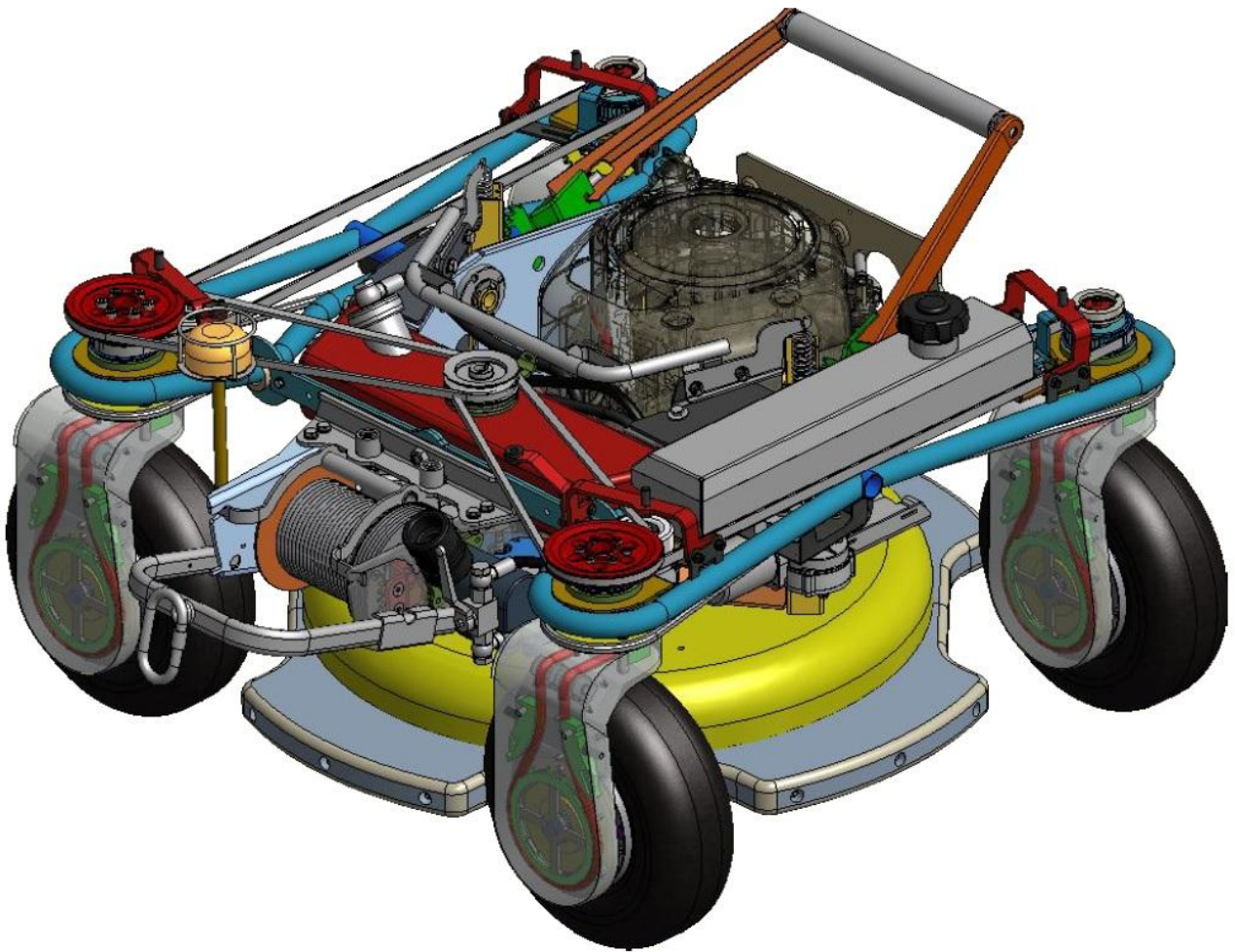
Pohled 277, 582 21 Pohled, Česká republika

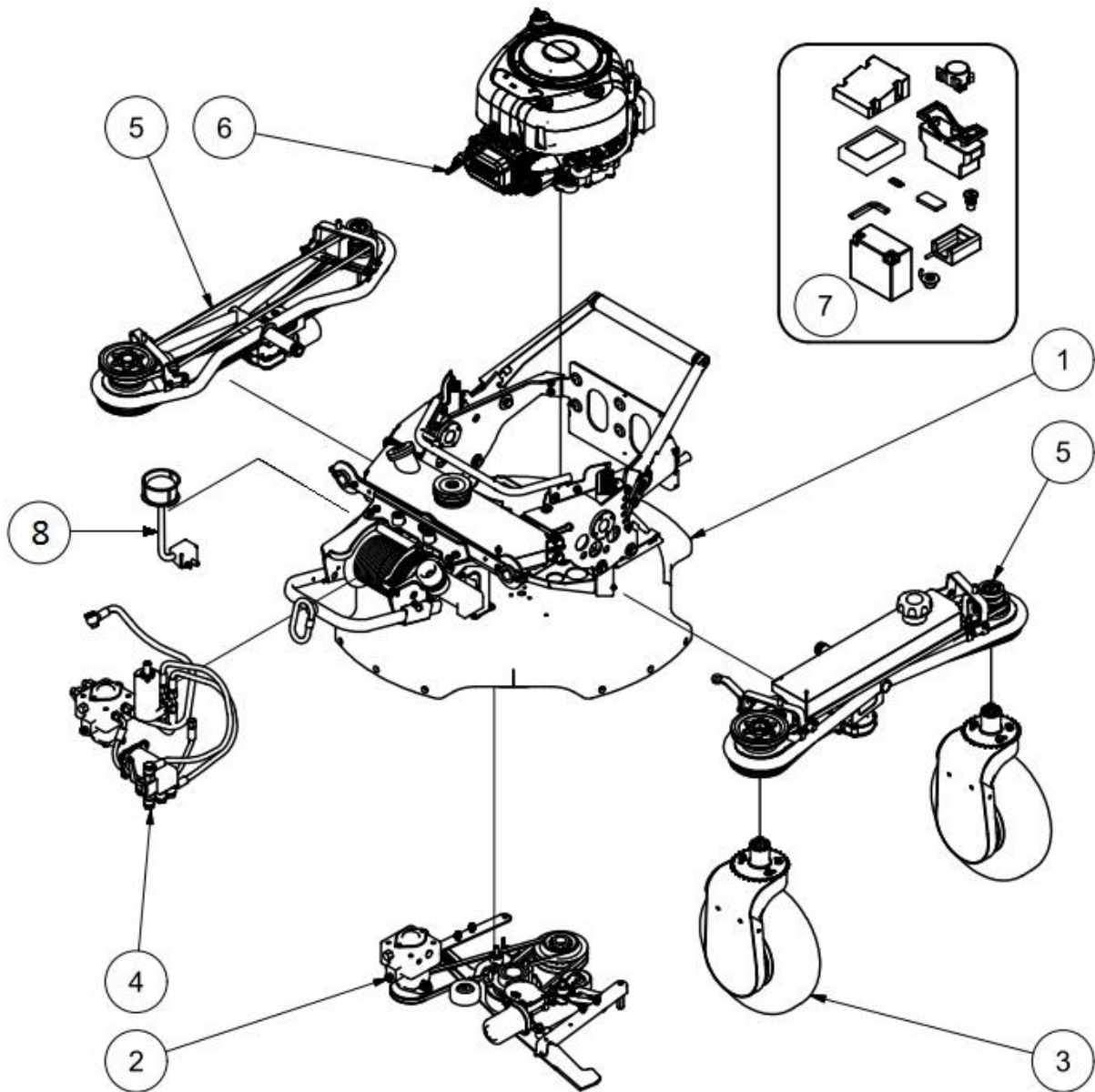
+420 564 036 099, info@spider-cz.com, www.spider-cz.com

Contents - Inhalt

0.	ASSEMBLIES - Baugruppen	3
1.	CHASSIS – Chassis	5
1.1.	CHASSIS EXCPOLED VIEW - Chassis (explosionszeichnung)	6
1.2.	WINCH ASSEMBLY - Seilwindenbaugruppe	8
1.3.	LEFT ELEVATION BRACKET – Linke halterung.....	10
1.4.	DRIVE ASSEMBLY – Antriebsmontage	12
1.5.	BRACKET FOR CONTROL UNITS ASSEMBLY – Steuergeräte halterung.....	13
1.6.	BUMPER - Barriere.....	14
2.	MOWING UNIT - Mähsystem.....	15
2.1.	MOWING UNIT EXPLODED VIEW - Mähsystem (explosionszeichnung)	16
2.2.	BLADE SET - Messerset.....	18
2.3.	HYDRAULIC PUMP PULLEY ASSEMBLY – Hydraulikpumpenrolle montage	19
2.4.	CLUTCH PULLEY ASSEMBLY - Kupplungsrolle - montage	21
3.	WHEEL SUSPENSION - Radaufhängung	23
3.1.	WHEEL SUSPENSION EXPLODED VIEW – Radaufhängung (Explosionszeichnung)	24
3.2.	WHEEL CHAIN ASSEMBLY - Radkettenbaugruppe.....	26
3.3.	CHAINS TENSIONER ASSEMBLY - Kettenspanner montage.....	27
4.	HYDRAULIC SYSTEM – Hydrauliksystem	28
4.1.	HYDRAULIC SYSTEM EXPLODED VIEW – Hydrauliksystem (Explosionszeichnung)	29
5.	WING – Flanke	31
5.1.	RIGHT WING ASSEMBLY - Flankenbaugruppe - rechts	31
5.2.	LEFT WING ASSEMBLY - Flankenbaugruppe - links	34
6.	ENGINE - MOTOR.....	37
6.1.	ENGINE EXPLODED VIEW - Motor (Explosionszeichnung)	38
7.	ELECTRONICS – Elektronik.....	40
8.	BEACON - Blinklampe.....	42
9.	OTHERS – Sonstiges	43
9.1.	COVERS - Abdeckungen	43
9.2.	STICKERS – Etiketten.....	44
9.3.	ACCESORIES - Zubehör	45

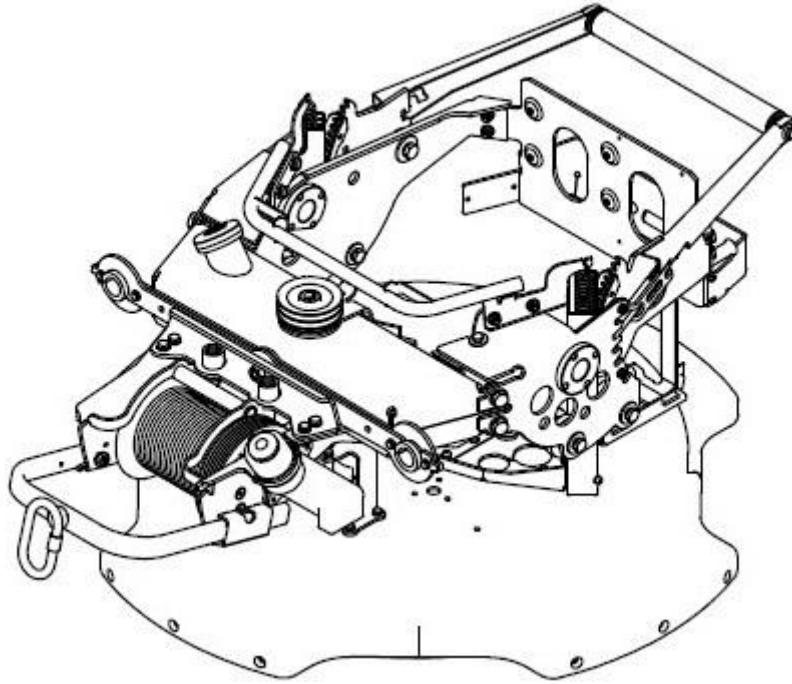
0. ASSEMBLIES - Baugruppen



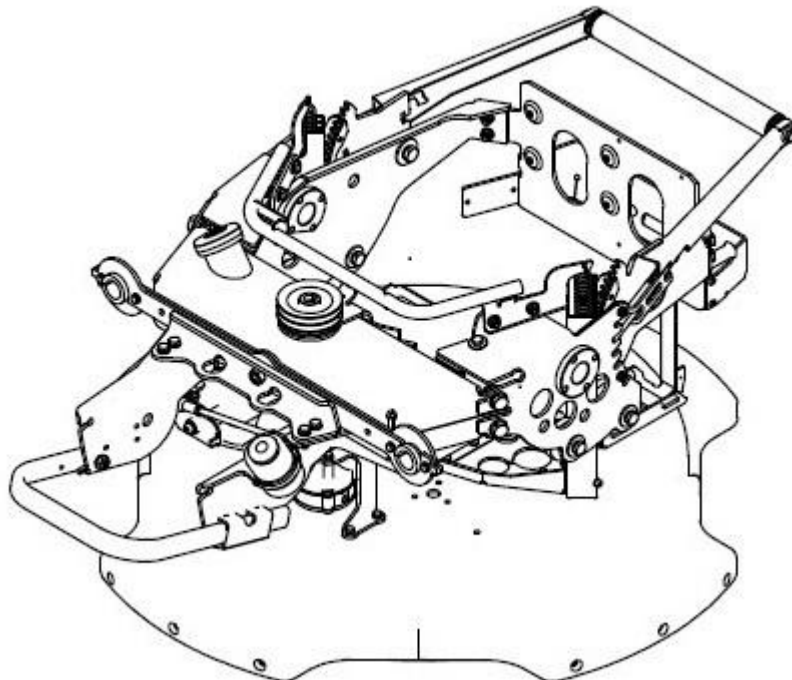


Item. Art.	Part No. Teile-Nr.	Designation Beschreibung	Pcs Stck	Note Hinweis
1	SX02S020	Chassis – Fahrgestell	1	
2	-	Mowing unit – Mähwerk	-	
3	SX01K002/ SX01K012	Wheel suspension – Radaufhängung	4	
4	-	Hydraulics – Hydraulik	-	
5	SX04S010	Wing – Flügel	2	
6	SX05K010	Engine – Motor	1	
7	-	Electronics – Elektronik	-	
8	SX02K020.1	Beacon – Rundumleuchte	1	

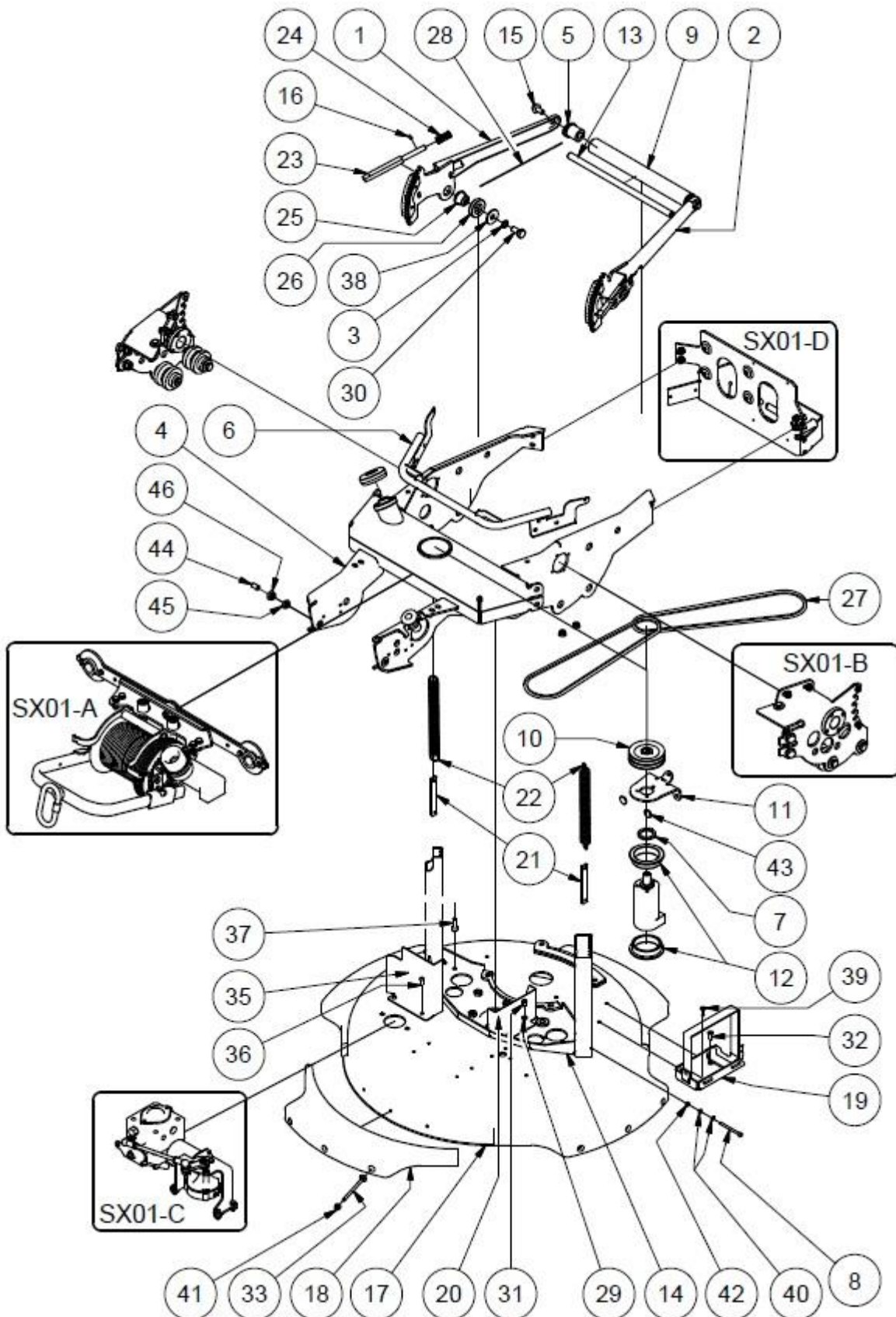
1. CHASSIS – Chassis



X-Liner Premium



X-Liner Lite

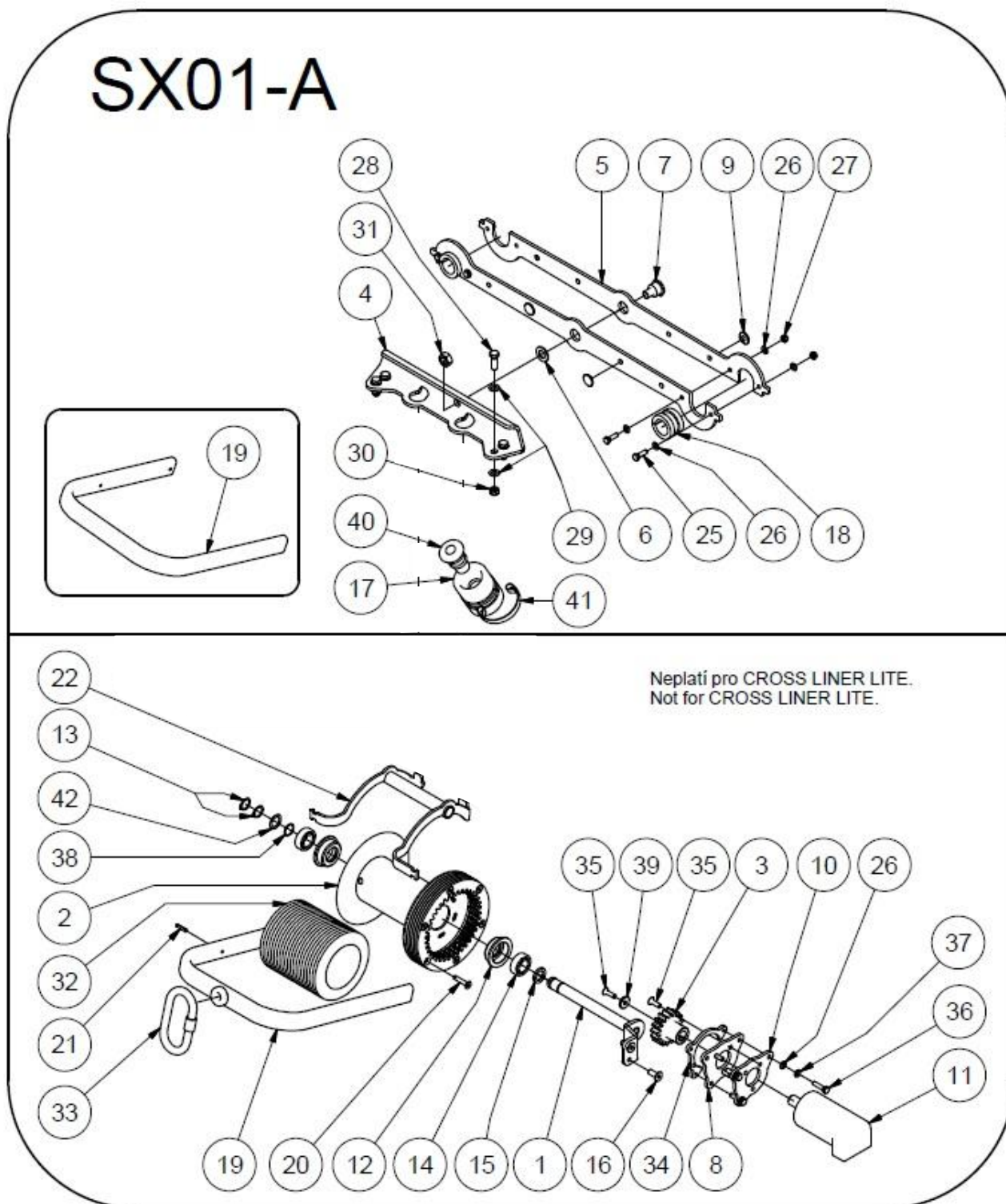
1.1. CHASSIS EXPLODED VIEW - Chassis (explosionszeichnung)

PARTS MANUAL SPIDER CROSS LINER

Item. Art.	Part No. Teile-Nr.	Designation Beschreibung	Pcs Stck	Note Hinweis
1	SX02S440	Cutting height lever Right – Hubhebel rechts	1	
2	SX02S430	Cutting height lever Left – Hubhebel links	1	
3	N845	Spring washer 10 – Federscheibe 10	2	
4	SX02S010	Chassis – Fahrgestell	1	
	SL02S010	Chassis Lite – Fahrgestell Lite	1	
5	SX02S520	Handle stop – Griffanschlag	2	
6	SX02S170	Top cover bracket – Rahmen der Abdeckung	1	
7	SX02S270	Hydromotor bracket part – Teil des Hydromotorflansches	1	
8	N2812	Allen screw M5x60 – Innensechskantschraube M5x60	2	
9	SX02S510	Pipe handle – Griffrohr	1	
10	SX02S360	Hydromotor pulley – Riemenscheibe des Hydromotors	1	
11	SX02S280	Hydromotor bracket – Hydromotorflansch	1	
12	SX02S330	Hydromotor insert – Hydromotoreinsatz	2	
13	SX02S060	Tube handle – Griffrohr	1	
14	SX02S030	Elevation guider – Höhenführung	1	
15	N2805	Serrated flanged bolt M10x20 – Flanschschraube M10x20 gezahnt	2	
16	N1046	Set screw M5x10 – Stellschraube M5x10	2	
17	SX02S020	Mowingdeck – Mähdeck	1	
18	SX02K120	Bumper – Zábрана s polepem – Schutzbügel mit Aufkleber	4	
	SX02S471	Bumper – Svařovaná zábрана – Geschweißter Schutzbügel	4	XLINER S/N 837>; EVO S, T
19	SX02K030	Battery bracket assembly – Batteriekonsole – Baugruppe	1	
20	SX02S410	Carburettor heat shield – Wärmeschutzblech des Vergasers	1	
21	1K01S290	Tank strap – Haltebügel des Behälters	2	
22	N2720	Tension spring – Zugfeder	2	
23	SX02S130	Elevation locking rod – Sicherungsstift der Hubverstellung	2	
24	N2725	Compression spring – Druckfeder	4	
25	SX02S460	Elevation peg – Bolzen des Segmenthebels	2	
26	SX02S310	Peg washer – Bolzenscheibe	2	
27	N2709	V Belt XPZ 1162/3VX459 – Keilriemen XPZ 1162/3VX459	2	
28	N2796	Steel cable – Stahlseil	2	
29	N820	Washer 6 – Unterlegscheibe 6	2	
30	N872	Hex bolt M10x25 – Sechskantschraube M10x25	5	
31	N2286	Allen screw M6x12 – Innensechskantschraube M6x12	2	
32	N912	Torx bolt M6x16 – Torx-Schraube M6x16	1	
33	N2751	Carriage bolt M6 x 16 – Schlossschraube M6x16	12	
	N2318	Carriage bolt M6 x 20 – Schlossschraube M6x20	12	XLINER S/N 837>; EVO S, T
34	N2696	Self-locking nut M8 – Selbstsichernde Flanschnutter M8	4	
35	SX02S720	Pump heat shield – Wärmeschutzblech der Pumpe	1	
36	N2702	Allen screw M6x16 – Innensechskantschraube M6x16	2	
37	N801B	Allen screw M8x25 – Innensechskantschraube M8x25	4	
38	N1094	Large washer 10 – Großflächige Unterlegscheibe 10	2	
39	N807A	Flat Head Torx Screw M6x20 – Senkkopf-Torxschraube M6x20	1	
40	N821	Washer 5 – Unterlegscheibe 5	4	

41	N1047	Self-locking nut M6 with flange – Selbstsichernde Flanschnutter M6	12	
42	N2146	Self-locking nut M5 – Selbstsichernde Mutter M5	2	
43	SX02S340	Silon stop – Nylonanschlag	2	
44	N2708	Locking Screw M10 – Arretierschraube mit Kugel M10	2	
45	N835	Nut M10 – Mutter M10	2	
46	SX02S650	Nut flange with collar smooth – Flanschnutter M10 mit glattem, abgedrehtem Bund	2	

1.2. WINCH ASSEMBLY - Seilwindenbaugruppe

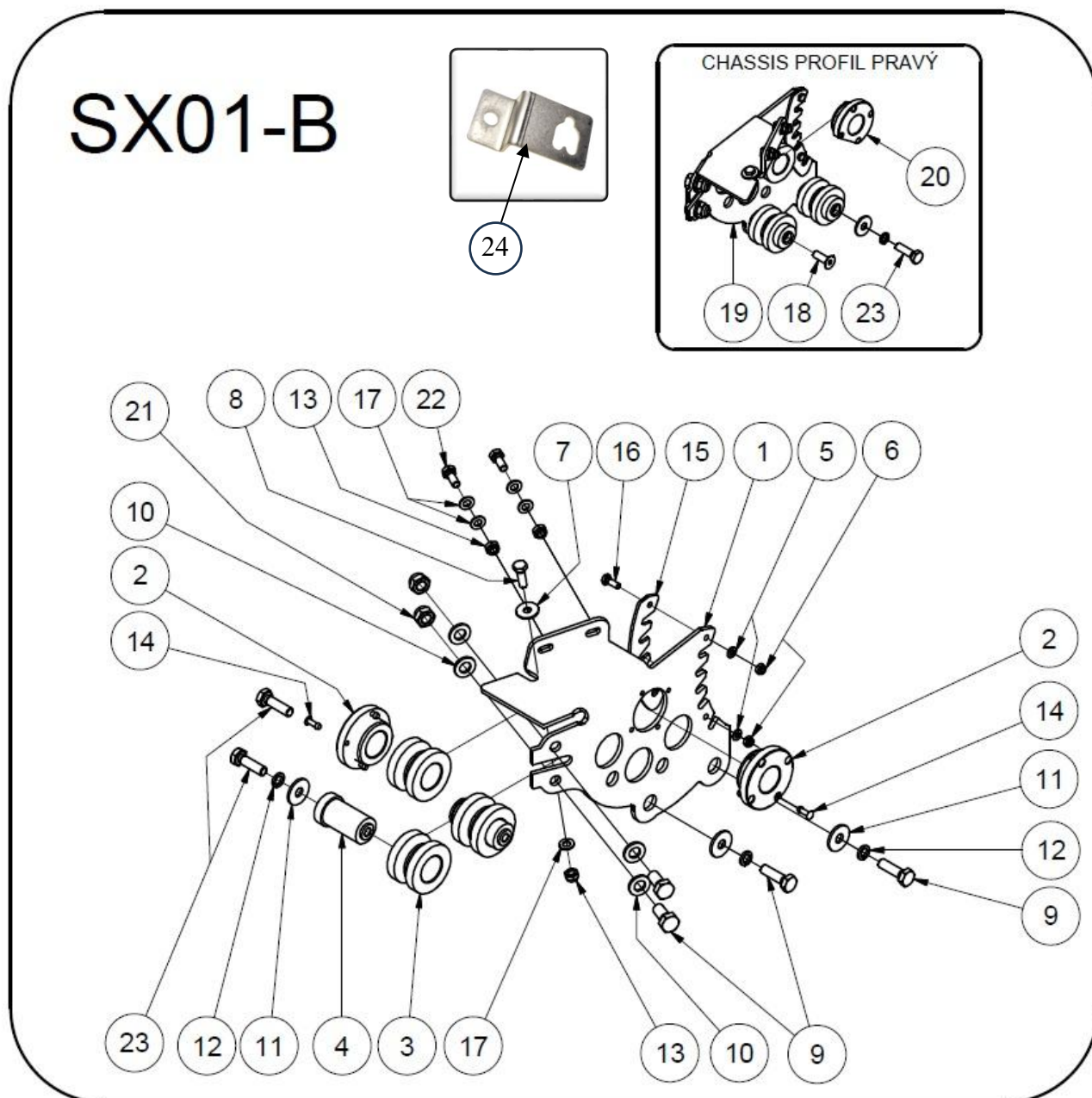


PARTS MANUAL SPIDER CROSS LINER

Item. Art.	Part No. Teile-Nr.	Designation Beschreibung	Pcs Stck	Note Hinweis
1	SX02S640	Drum Axle – Trommelwelle	1	NL
2	SX02K010	Drum assembly – Trommel	1	NL
3	SX02S620	Gear Z17 – Zahnrad Z17	1	NL
4	SX02S110	Sway bar bracket – Haltebügel der Koppelstange	1	
5	SX02S230	Sway bar – Koppelstange	2	
6	SX02S350	Sway bar washer – Unterlegscheibe der Koppelstange	1	
7	SX02S290	Swaybar peg – Bolzen der Koppelstange	1	
8	SX02S570	Hydromotor bracket recessed – Versenkte Hydromotorflansch	1	NL
9	SX02S340	Silon stop – Nylonanschlag	4	
10	SX02S560	Hydromotor bracket – Hydromotorflansch	1	NL
11	1W01S141	Hydromotor OMM 32 – Hydromotor OMM 32	1	NL
12	SX02S610	Bearing housing – Lagergehäuse	2	NL
13	N813	External circlip 17 – Sicherungsring außen 17	2	NL
14	N2685	Bearing SKF 6003-2RSH – Lager SKF 6003-2RSH	2	NL
15	SX02S630	Bearing washer – Lagerscheibe	1	NL
16	N2412	Imbus bolt M8x16 – Innensechskantschraube M8x16	2	NL
17	SX02S680	Start/stop button housing – Gehäuse der Start/Stop-Taste	1	
18	SX04S300	Silentblok wing – Silentblock des Flügels	2	
19	SX02S120	Guider frame – Führungsrahmen	1	NL
	SL02S020	Guider frame (Lite) – Führungsrahmen (Lite)	1	
20	N2772	Allen screw M6x30 – Innensechskantschraube M6x30	6	NL
21	N2515	Spring pin 4x24 – Spannstift 4x24	2	
25	N806	Hex bolt M6x20 – Sechskantschraube M6x20	4	
26	N820	Washer 6 – Unterlegscheibe 6	11	NL
27	N913	Nut M6 – Mutter M6	4	
28	N832	Hex bolt M8x25 – Sechskantschraube M8x25	4	
29	N869	Washer 8 – Unterlegscheibe 8	8	
30	N914	Nut M8 – Mutter M8	4	
31	N1088	Nut M12 – Mutter M12	1	
32	SX02S600	Rope 6 mm / 25m – Seil 6 mm / 25 m	1	NL
33	N1068	Snap Hook – Karabinerhaken	1	NL
34	SX02S590	Hydromotor flange threaded – Gewindeflansch des Hydromotors	1	NL
35	N807A	Torx bolt M6x20 – Torx-Schraube M6x20	3	NL
36	N2100	Hex bolt M6x25 – Sechskantschraube M6x25	3	NL
37	N805	Spring washer 6 – Federscheibe 6	3	NL
38	EN1017	Spacing washer – Distanzscheibe	2	*
39	1S02S038	Washer – Unterlegscheibe der Pumpe	1	NL
40	1N02S020	Stop button – Stopptaste	1	
41	SX02S740	Stainless steel Clamp – Edelstahlklemme	1	
42	N2859	Spacing washer 17x24x1,0 mm – Distanzscheibe 17x24x1,0 mm	1	*/NL

* If necessary, the quantity can be adjusted – V případě potřeby lze množství upravit.

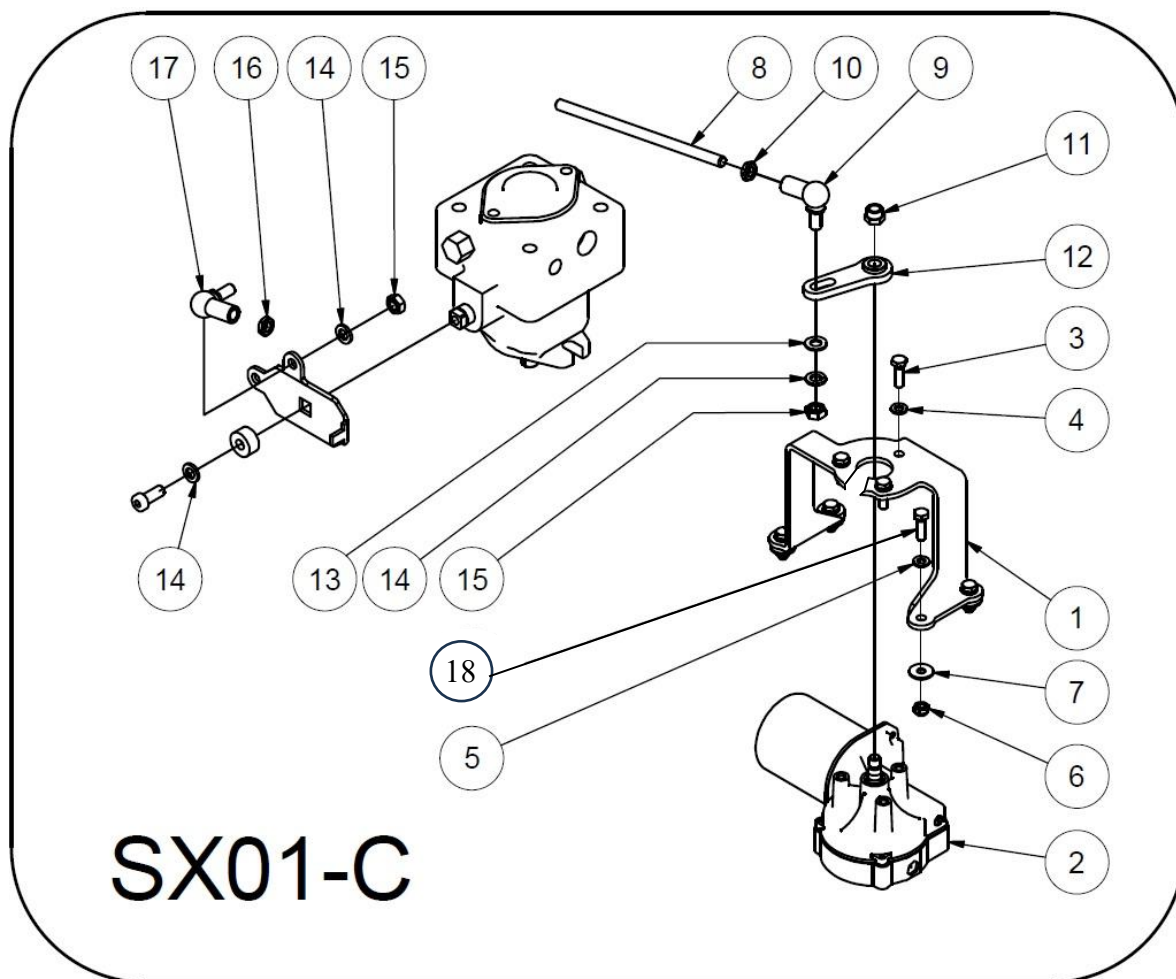
NL - Not for Cross Liner Lite / Neplatí pro Cross Liner Lite

1.3. LEFT ELEVATION BRACKET – Linke halterung

PARTS MANUAL SPIDER CROSS LINER

Item. Art.	Part No. Teile-Nr.	Designation Beschreibung	Pcs Stck	Note Hinweis
1	SX02S250	Left elevation bracket – Hubkonsole links	1	
2	SX02S090	Wing housing – Flügelgehäuse	2	
3	SX02S070	Lifting roller – Hubrolle	3	
4	SX02S100	Pin 25 LIN – Bolzen 25 LIN	2	
5	N820	Washer 6 – Unterlegscheibe 6	2	
6	N913	Self-locking nut M6 – Selbstsichernde Mutter M6	2	
7	N966	Large washer M8x8,4x24x2 – Großflächige Unterlegscheibe M8x8,4x24x2	1	
8	N832	Hex bolt M8x25 – Sechskantschraube M8x25	1	
9	N872	Hex bolt M10x25 – Sechskantschraube M10x25	6	
10	N838	Washer M10x10,5x20x2 – Unterlegscheibe M10x10,5x20x2	4	
11	N1094	Large washer 10 – Großflächige Unterlegscheibe 10	4	
12	N845	Spring washer 10 – Federscheibe 10	4	
13	N914	Self-locking nut M8 – Selbstsichernde Mutter M8	3	
14	N2015	Blind rivet A5x20 – Blindniet A5x20	8	
15	SX02S400	Elevation reinforcement – Verstärkung der Hubkonsole	1	
16	N912	Torx bolt M6x16 – Torx-Schraube M6x16	2	
17	N869	Washer 8 – Unterlegscheibe 8	5	
18	N2017	Allen screw M10x30 – Innensechskantschraube M10x30	1	
19	SX02S260	Right elevation bracket – Hubkonsole rechts	1	
20	SX02S370	Wing casing cutout – Flügelgehäuse	1	
21	N915	Self-locking nut M10 – Selbstsichernde Mutter M10	2	
22	N885	Hex bolt M8x20 – Sechskantschraube M8x20	2	
23	N872B	Hex bolt M10x35 – Sechskantschraube M10x35	3	
24	SX02S660	Antenna bracket for Japan – Antennenkonsole für Japan	1	

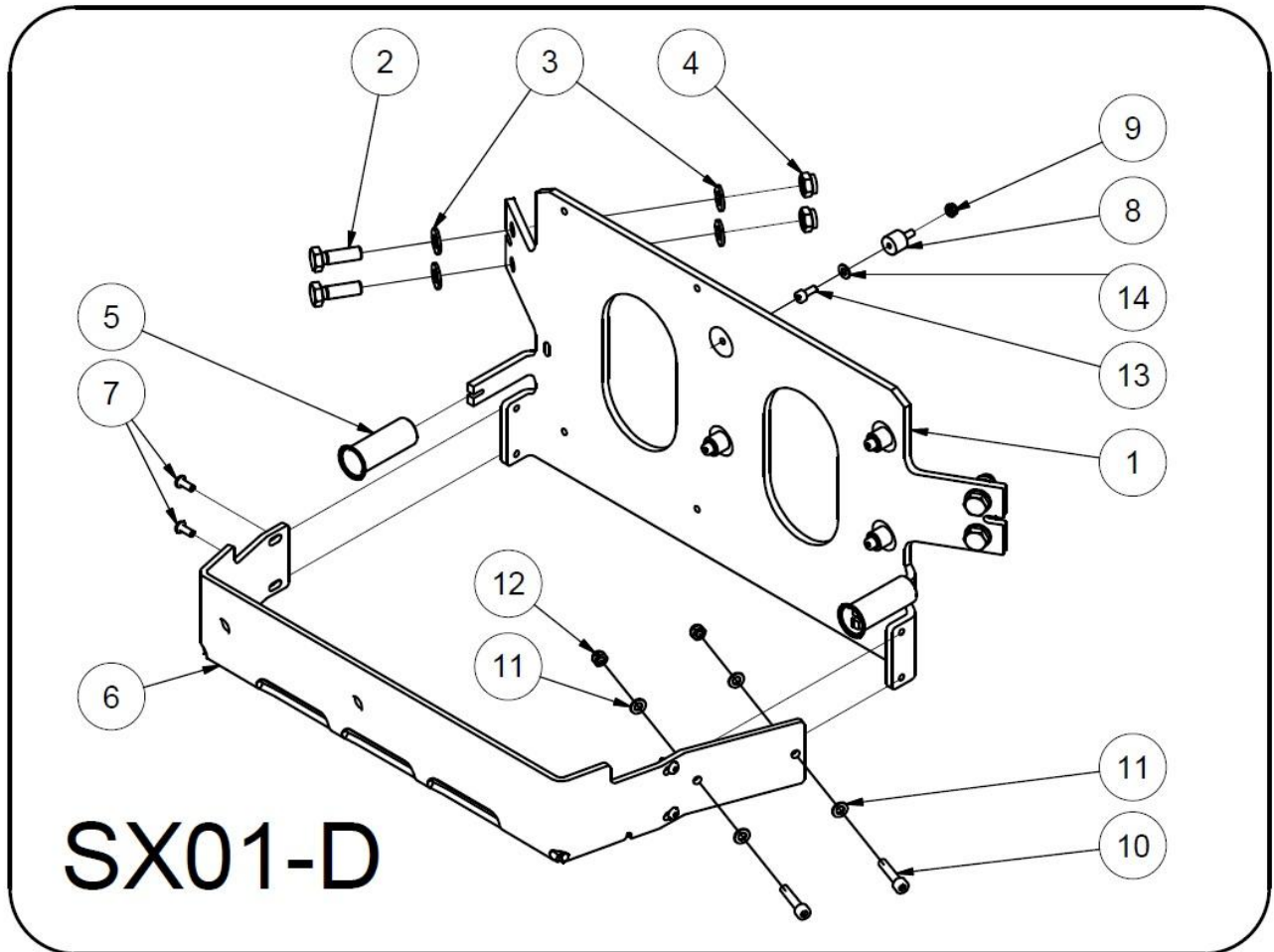
1.4. DRIVE ASSEMBLY – Antriebsmontage



Item. Art.	Part No. Teile-Nr.	Designation Beschreibung	Pcs Stck	Note Hinweis
1	SX02S300	Drive servo bracket – Konsole des Fahrervomotors	1	*
2	SX07S420	Drive servomotor DOGA – Fahrervomotor DOGA	1	
3	N2040	Hex bolt M6x16 – Sechskantschraube M6x16	4	
4	N805	Washer spring 6 – Federscheibe 6	3	
5	N820	Washer 6 – Unterlegscheibe 6	4	
6	N913	Nut M6 – Mutter M6	4	
7	N1089	Washer flat 6,4 – Unterlegscheibe 6,4	4	
8	SX03S080	Hydraulic pump drawing rod – Zugstange der Hydraulikpumpe	1	
9	N2763	Socket joint left threaded – Winkelgelenk M8x1,25 mit Linksgewinde	1	
10	N2758	Low nut left threaded M8 – Niedrige Mutter M8 mit Linksgewinde	2	
11	SX06S130	Extension nut – Distanzmutter	1	
12	SX03S110	Drive servomotor lever – Hebel des Fahrervomotors	1	
13	N869	Washer flat 8 – Unterlegscheibe 8	1	
14	N826	Washer spring 8 – Federscheibe 8	3	
15	N843	Nut M8 – Mutter M8	2	
16	N2065	Low nut M8 – Niedrige Mutter M8	1	
17	N2762	Socket joint right threaded – Winkelgelenk M8x1,25 mit Rechtsgewinde	1	
18	N806	Hex bolt M6x20 – Sechskantschraube M6x20	3	

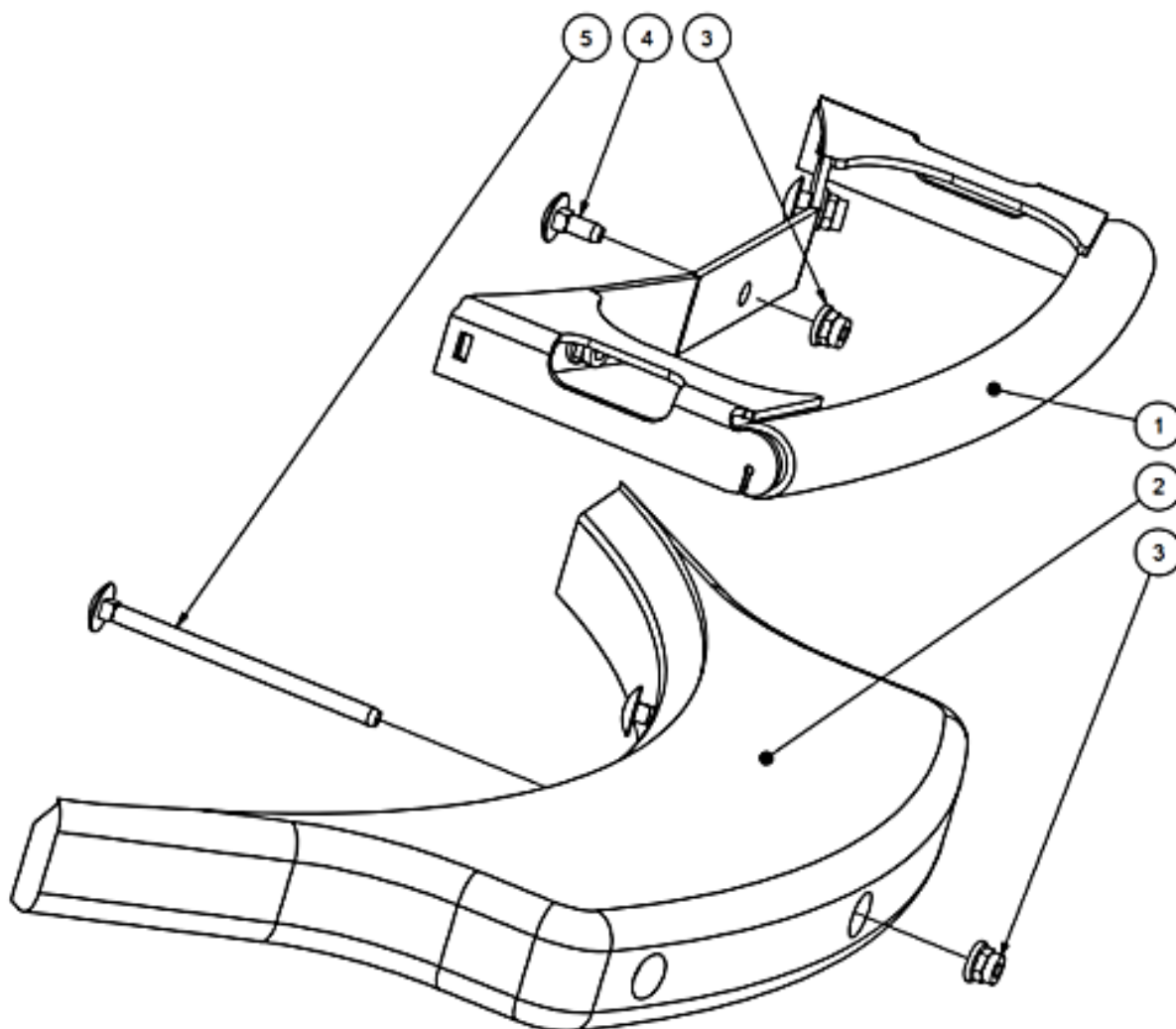
*Valid for/platí pro: Xliner Premium (S/N 598 >), Xliner Lite (S/N 573 >)

1.5. BRACKET FOR CONTROL UNITS ASSEMBLY – Steuergeräte halterung



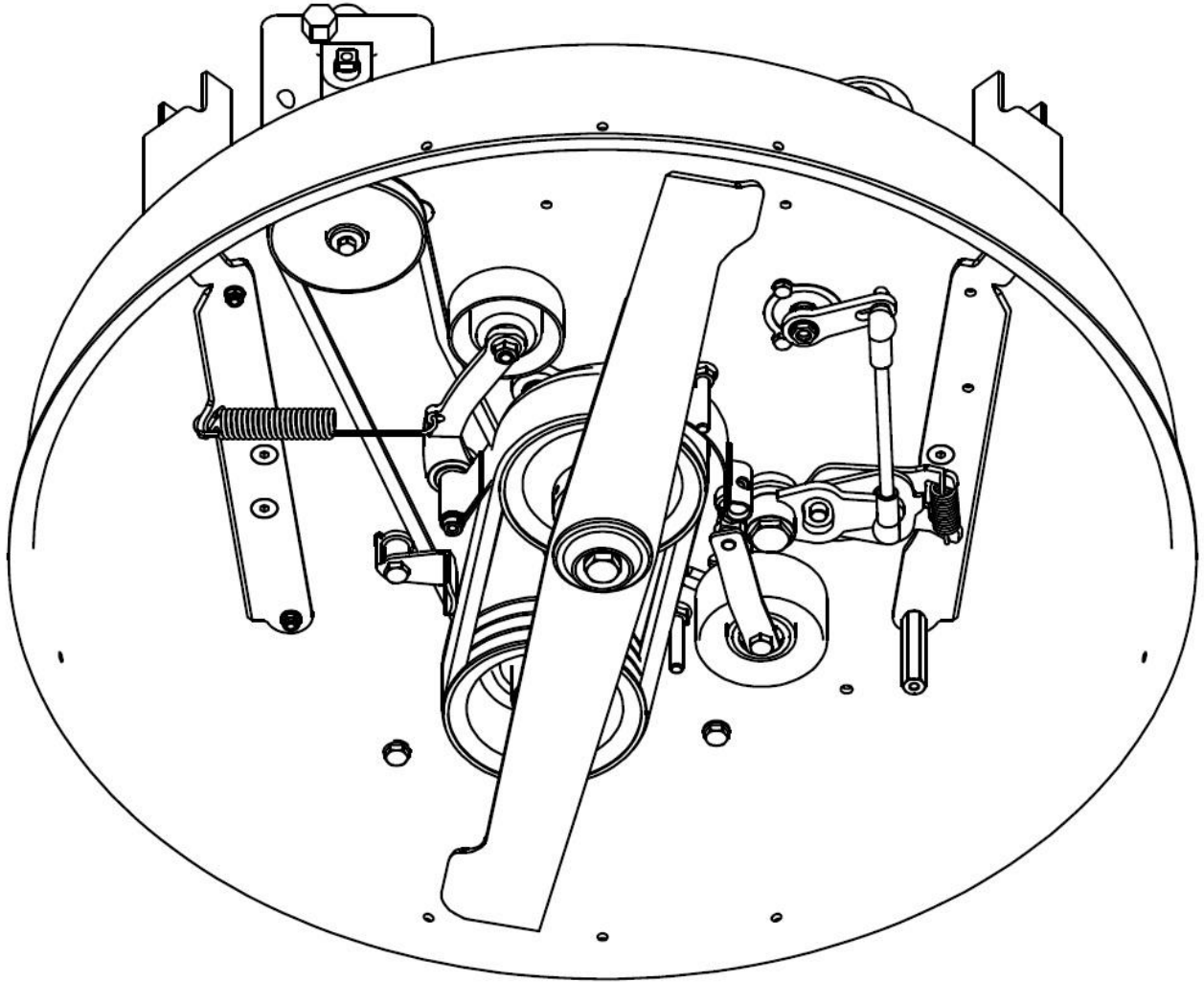
Item. Art.	Part No. Teile-Nr.	Designation Beschreibung	Pcs Stck	Note Hinweis
1	SX02S240	Bracket for control units – Konsole der Steuereinheit	1	
2	N832	Hex bolt M8x25 – Sechskantschraube M8x25	4	
3	N869	Washer 8 – Unterlegscheibe 8	8	
4	N914	Self-locking nut M8 – Selbstsichernde Mutter M8	4	
5	SX02S450	Cover bracket – Verkleidungssäule	2	
6	SX02S670	Control unit cover – Abdeckung der Steuereinheit Autec	1	
7	N2667	Allen screw M4x16 – Innensechskantschraube M4x16	4	
8	N2798	Silentblok – Silentblock	4	
9	N2010	Self-locking nut M4 – Selbstsichernde Mutter M4	4	
10	N2152	Allen screw M5x25 – Innensechskantschraube M5x25	2	
11	N821	Washer 5 – Unterlegscheibe 5	4	
12	N2146	Self-locking nut M5 – Selbstsichernde Mutter M5	2	
13	N1044	Allen screw M4x10 – Innensechskantschraube M4x10	4	
14	N1045	Large washer M4 – Großflächige Unterlegscheibe M4	4	

1.6. BUMPER - Barriere

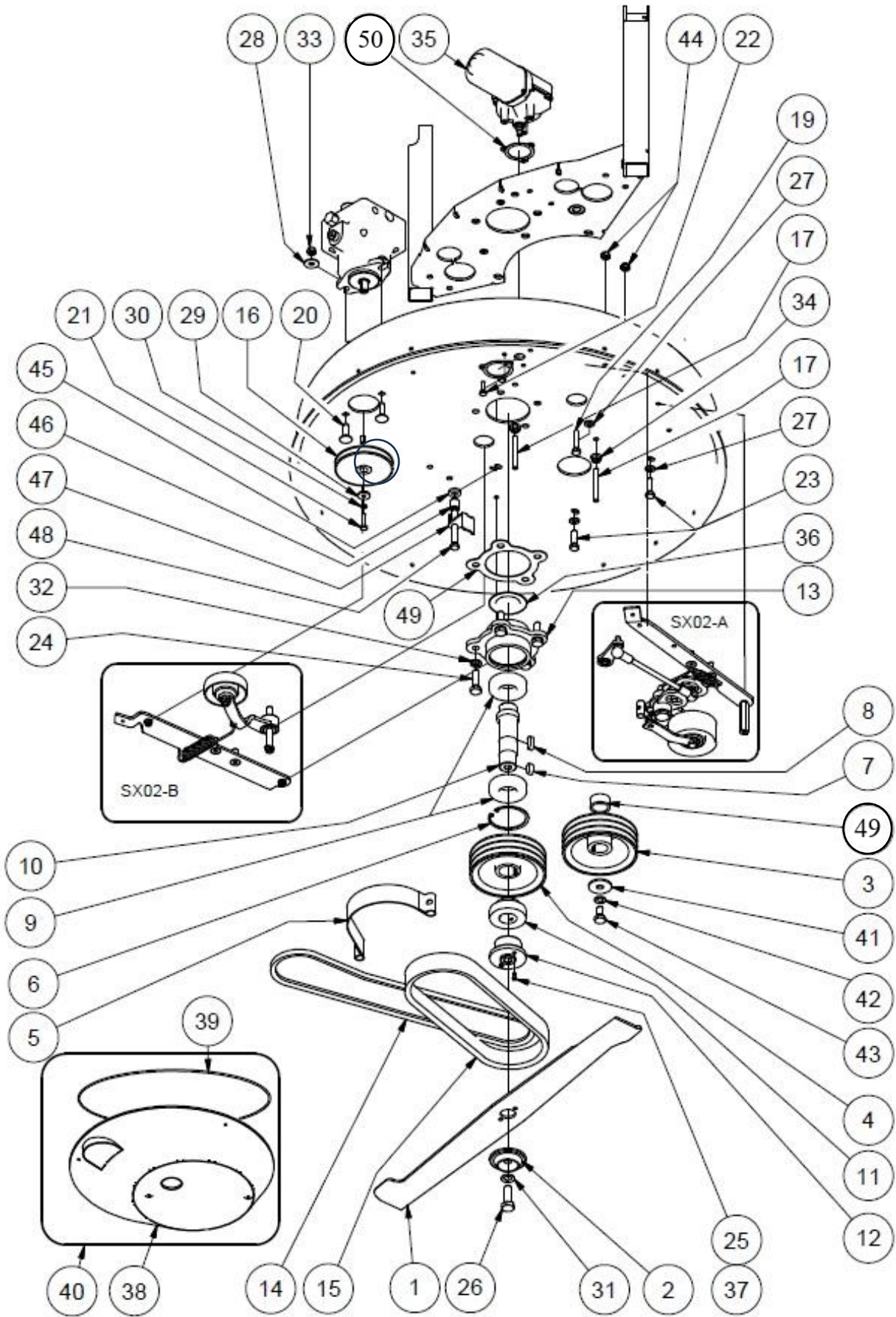


Item. Art.	Part No. Teile-Nr.	Designation Beschreibung	Pcs Stck	Note Hinweis
1	SX02S471	Welded barrier – Geschweißte Absperrung	1	
2	SX02K120	Wooden barrier with foil – Holzzaun mit Folie	1	
3	N1047	Self-locking nut M6 with flange – Selbstsichernde Mutter M6 mit Flansch	3	
4	N2318	Carriage bolt M6 x 16 – Schlossschraube M6 x 16	3	
5	N2751	Carriage bolt M6 x 100 – Schlossschraube M6 x 100	3	

2. MOWING UNIT - Mähsystem



2.1. MOWING UNIT EXPLODED VIEW - Mähsystem (explosionszeichnung)

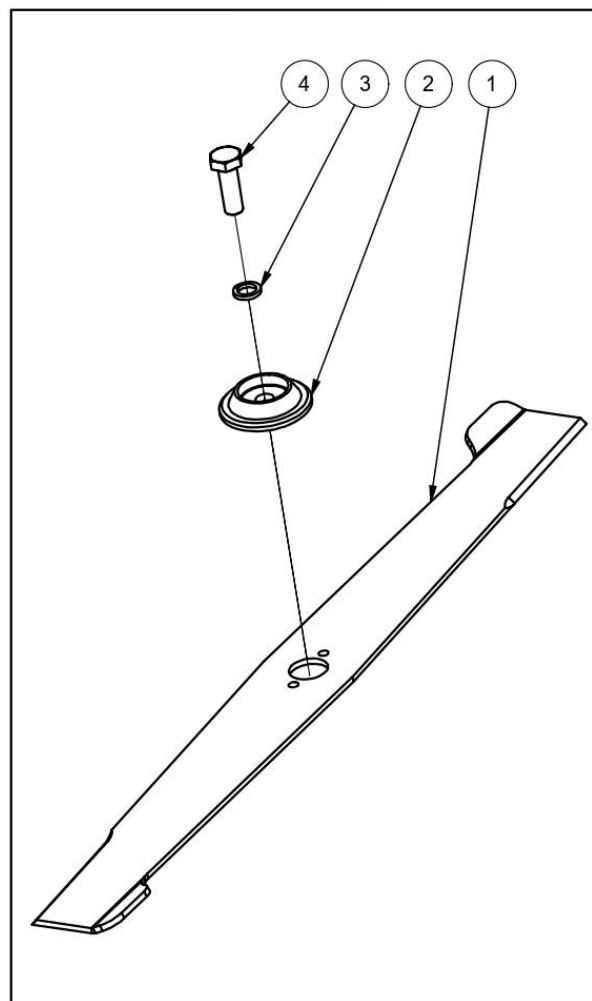
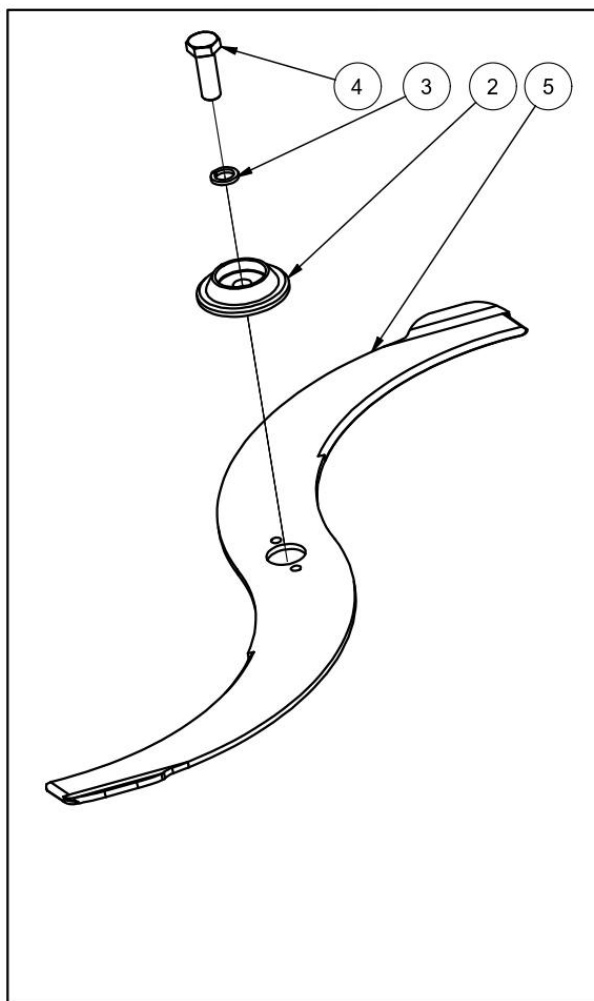


PARTS MANUAL SPIDER CROSS LINER

Item. Art.	Part No. Teile-Nr.	Designation Beschreibung	Pcs Stck	Note Hinweis
1	SX06S260	Blade 650 – Messer 650	1	
2	2Z01S160	Blade washer – Messerscheibe	1	
3	SX06S291	Engine pulley PREMIUM – Motorriemenscheibe PREMIUM	1	Premium
	SL06S010	Engine pulley LITE – Motorriemenscheibe LITE	1	Lite
4	SX06S030	Blade pulley – Messerscheibe	1	
5	SX06S110	Braking strip – Bremsstreifen	1	
6	N877	Internal circlip 62 – Innen-Sicherungsring 62	1	
7	N1070	Key 8x7x20 – Passfeder 8x7x20	1	
8	N2415	Key 8x7x25 – Passfeder 8x7x25	1	
9	N515	Bearing 6206-2RS1/C3 – Lager 6206-2RS1/C3	2	
10	SX06S220	Blade axle – Messerwelle	1	
11	2Z01S190	Threaded labyrinth – Gewindelabyrinth	1	
12	2Z01S100	Blade hub – Messernabe	1	
13	SX06S210	Bearing hub – Lagersitz	1	
14	N2735	Hydraulic pump belt – Antriebsriemen der Hydraulikpumpe	1	
15	N2844	Gates belt Quadpower 4 XPZ 787/3 – Mehrkeilriemen GATES Quad-Power 4 XPZ 787/3	1	
16	SX03S091	Hydraulic pump pulley PREMIUM – Riemenscheibe der Pumpe PREMIUM	1	
	SL03S010	Hydraulic pump pulley LITE – Riemenscheibe der Pumpe LITE	1	
17	SX06S070	Extender bolt – Bolzen	2	
18	SX02S500	APS insert – APS-Einsatz	2	
19	N2771	Hex bolt M8x50 – Sechskantschraube M8x50	1	
20	N2321	Carriage bolt M8x30 – Schlossschraube M8x30	2	
21	N2338	Hydraulic Bolt – Pumpenschraube	1	
22	N2040	Hex bolt M6x16 – Sechskantschraube M6x16	3	
23	N2731	Bolt UNF 5/16x1.1/12 – UNF-Schraube 5/16x1.1/12	2	
24	N872B	Hex bolt M10x35 – Sechskantschraube M10x35	4	
25	N2166	Spring pin 6x12 – Spannstift 6x12	2	
26	N2014	Hex bolt M12x1,25x35 – Sechskantschraube M12x1,25x35	1	
27	N869	Washer flat 8 – Unterlegscheibe 8	6	
28	N1075	Washer M8x9x28x3 – Unterlegscheibe M8x9x28x3	2	
29	N850	Washer 20-6-3 – Unterlegscheibe 20-6-3	1	
30	N2090	Spring washer M5x5,1x8,8x1,6 – Federscheibe M5x5,1x8,8x1,6	1	
31	N2143	Spring washer 12 – Federscheibe 12	1	
32	N845	Spring washer 10 – Federscheibe 10	4	
33	N914	Nut M8 – Mutter M8	2	
34	N2340	Flanged nut M8 – Flanschnutter M8	3	
35	SX07S410	Clutch servomotor DOGA – Kupplungsservomotor DOGA	1	
36	SX06S230	Shaft cover – Wellenabdeckung	1	
37	N2792	Spring pin 3,5x12 – Spannstift 3,5x12	2	
38	SX06S010	Cutting deck cover – Mähwerksabdeckung	1	
39	P557	Rubber edge trim seal – Pirela	1	
40	SX06K030	Cutting deck cover set – Mähwerksabdeckung komplett	1	
41	SX06S270	Belt pulley washer – Riemenscheibenscheibe	1	
42	N845	Spring washer 10 – Federscheibe 10	1	
43	N2770	Hex bolt M10x20 – Sechskantschraube M10x20	1	

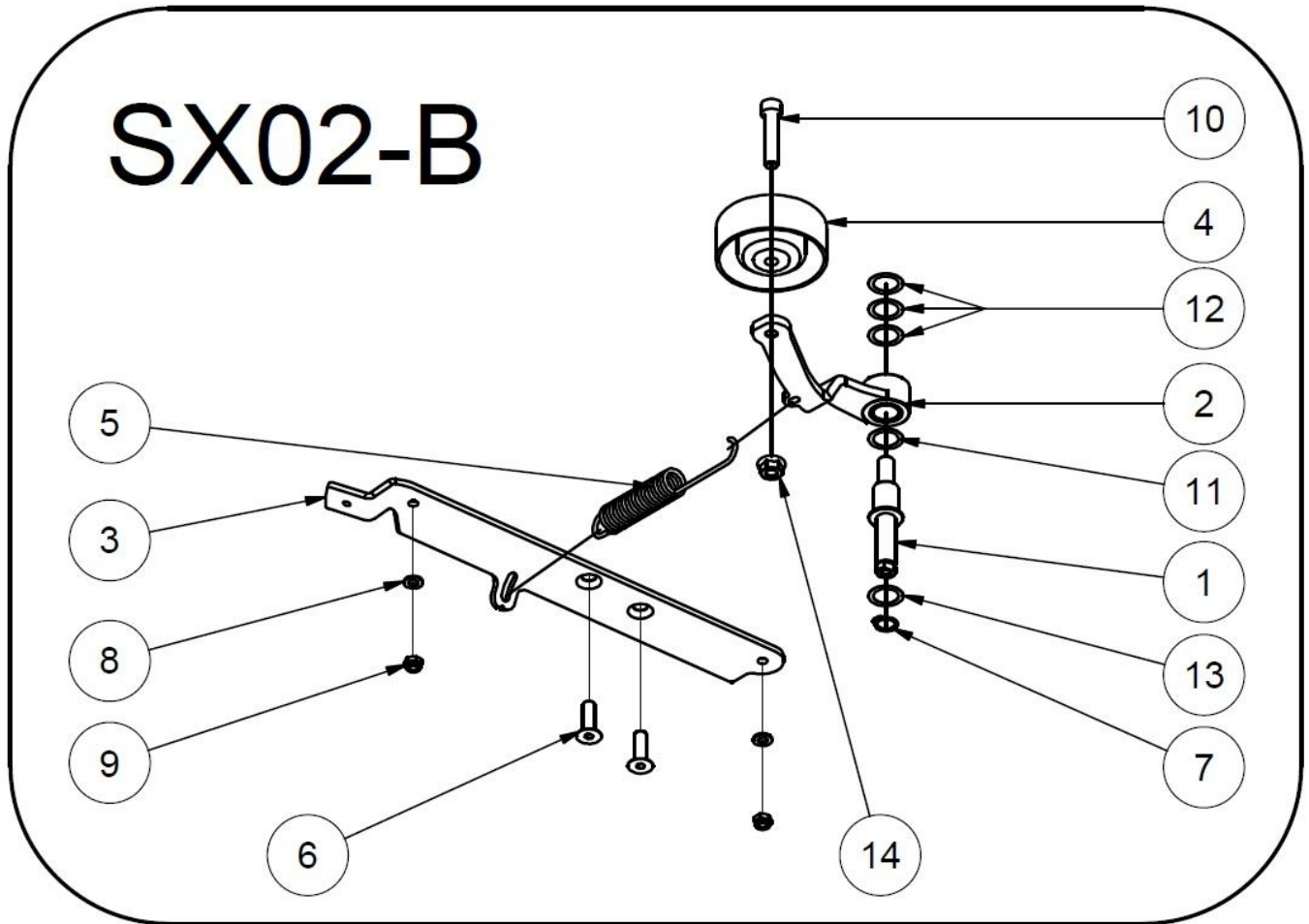
44	N2696	Self-locking nut M8 – Selbstsichernde Mutter M8 mit Flansch	2	
45		Washer 20x9x7 – Unterlegscheibe 20x9x7	1	
46	SX06S300	Spacing ring – Distanzhülse	1	
47	SX06S100	Bracket XPZ – Halter XPZ	1	
48	N2269	Hex bolt M8x70 – Sechskantschraube M8x70	1	
49	SX06S340	Flange washer – Flanschscheibe	1	
50	SX04S480	ME insert DOGA – ME-Einsatz DOGA	1	

2.2. BLADE SET - Messerset



Item. Art.	Part No. Teile-Nr.	Designation Beschreibung	Pcs Stck	Note Hinweis
1	SX06S260	Blade – Messer gerade	1	
2	2Z01S160	Blade washer – Messerscheibe	1	
3	N2143	Podložka pružná – Federscheibe	1	
4	N2014	Šroub nože – Messerschraube	1	
5	SX06S350	Nůž srpový – Sichelmesser	1	

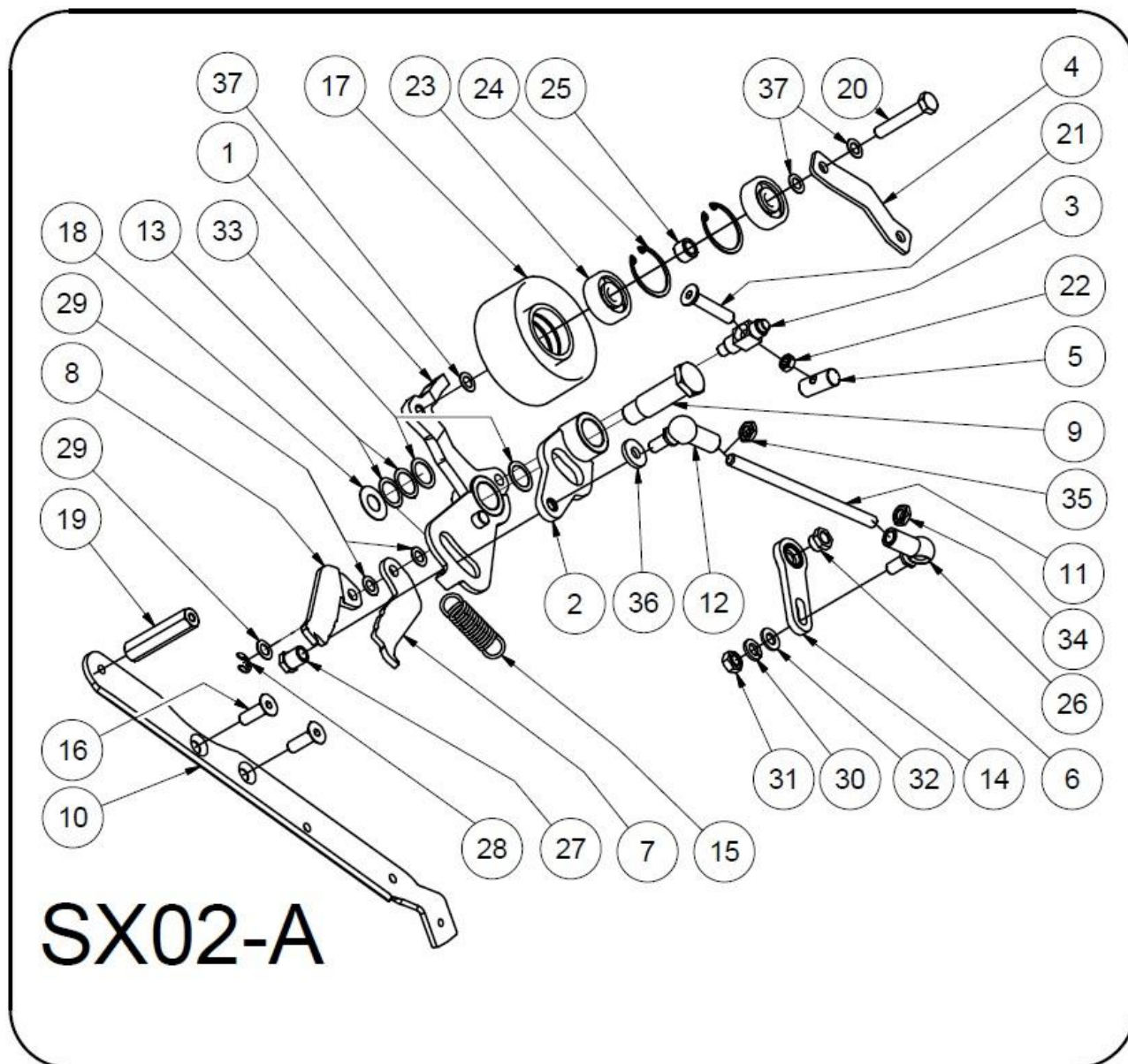
2.3. HYDRAULIC PUMP PULLEY ASSEMBLY – Hydraulikpumpenrolle montage



PARTS MANUAL SPIDER CROSS LINER

Item. Art.	Part No. Teile-Nr.	Designation Beschreibung	Pcs Stck	Note Hinweis
1	SX06S190	Partially threaded stud – Bremsbolzen	1	
2	SX06K090	Tensioner lever – Spannhebel	1	
3	SX02S480	Reinforcement bracket Left – Verstärkungswinkel links	1	
4	N2683	Pulley FAG – Spannrolle des Fahrtriebs – versenkt	1	
5	N2797	Spring – Zugfeder	1	
6	N801B	Allen screw M8x25 – Innensechskantschraube M8x25	2	
7	N2317	External circlip 12 – Sicherungsring außen 12	1	
8	N820	Washer 6 – Unterlegscheibe 6	2	
9	N913	Nut M6 – Mutter M6	2	
10	N2624	Allen screw M8x35 – Innensechskantschraube M8x35	1	
11	N2752	Spacing washer 16x22x0,5 mm – Distanzscheibe 16x22x0,5 mm	2	*
12	N2749	Spacing washer 16x22x0,1 mm – Distanzscheibe 16x22x0,1 mm	3	*
13	N2378	Spacing washer 12x18x0,5 mm – Distanzscheibe 12x18x0,5 mm	2	*
14	N2340	Flanged nut M8 – Flanschnutter M8	1	

* If necessary, the quantity can be adjusted – V případě potřeby lze množství upravit.

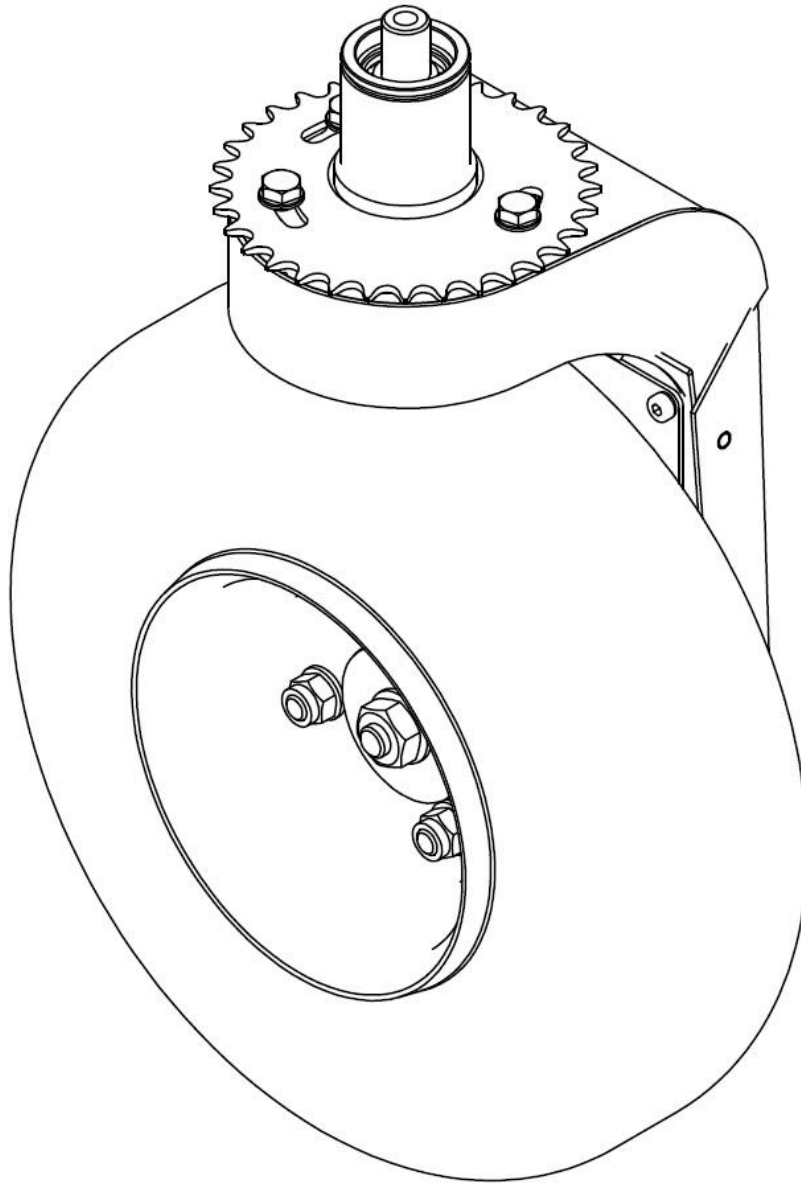
2.4. CLUTCH PULLEY ASSEMBLY - Kupplungsrolle - montage

PARTS MANUAL SPIDER CROSS LINER

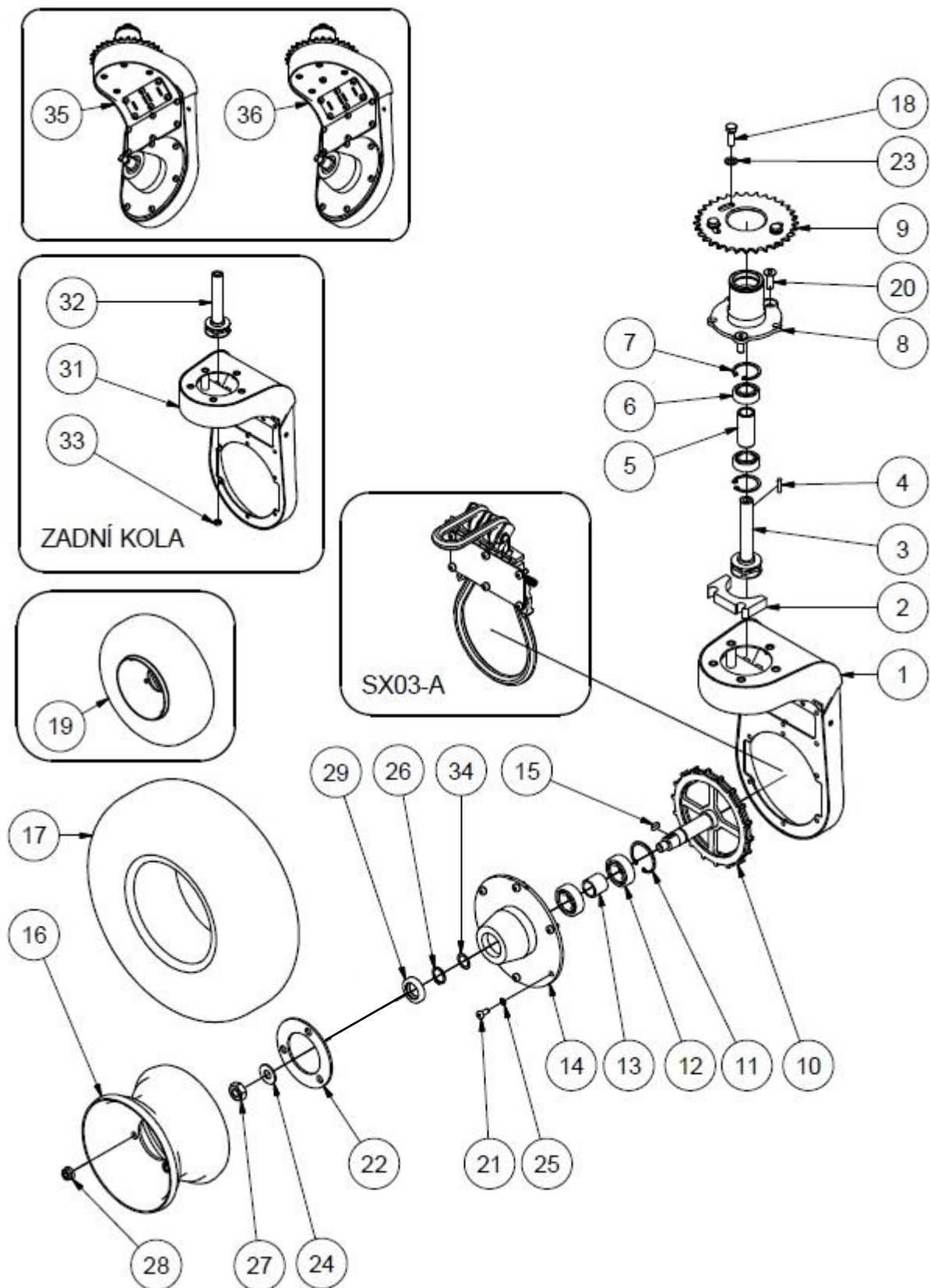
Item. Art.	Part No. Teile-Nr.	Designation Beschreibung	Pcs Stck	Note Hinweis
1	SX06K071	Clutch pulley lever bracket – Segmentrolle	1	
2	SX06K081	Clutch pulley lever – Spannhebel	1	
3	SX06S170	Braking strip retainer – Halter des Bremsbands	1	
4	SX06S140	Pulley top bracket – Rollenhalter	1	
5	SX06S200	Spring roller – Federrolle	1	
6	SX06S130	Nut M8 – Mutter M8	1	
7	SX06S051	Spring lever I – Federsegment I	1	
8	SX06S061	Spring lever II – Federsegment II	1	
9	SX06S180	Bolt clutch mechanism – Spannbolzen	1	
10	SX02S490	Reinforcement bracket right – Verstärkungswinkel rechts	1	
11	SX06S080	Clutch drawing rod – Kupplungszugstange	1	
12	N2762	Socket joint right threaded – Gelenk M8x1,25 Rechtsgewinde	1	
13	N2749	Spacing washer 16x22x0,1 – Distanzscheibe 16x22x0,1	2	*
14	SX03S110	Clutch servomotor lever – Hebel des Kupplungsservomotors	1	
15	N2818	Clutch spring – Kupplungsfeder	1	
16	N801B	Allen screw M8x25 – Innensechskantschraube M8x25	2	
17	SX06S321	Clutch tensioner pulley – FAG-Rolle	1	
18	SX06S280	Washer 12x25x0,5 – Unterlegscheibe 12x25x0,5	1	
19	SX06S090	Stud – Bolzen der Abdeckung	1	
20	N2002	Hex bolt M8x45 – Sechskantschraube M8x45	1	
21	N2302	Allen screw M6x40 – Innensechskantschraube M6x40	1	
22	N2472	Extension nut M6 – Distanzmutter M6	1	
23	N2810	Bearing SKF 6300 2RSH – Lager SKF 6300 2RSH	2	
24	N2690	Internal circlip 35 – Innen-Sicherungsring 35	2	
25	SX06S310	Spacing ring – Distanzhülse der Rolle	1	
26	N2763	Socket joint left threaded – Gelenk M8x1,25 Linksgewinde	1	
27	SX06S120	Extension nut M8 – Distanzmutter M8	1	
28	N2847	Circlip 7 – Sicherungsring 7	1	
29	N2323	Spacer Washer – Distanzscheibe 10x16x0,5	3	*
30	N826	Spring washer M8x8,1x12,7x2 – Federscheibe M8x8,1x12,7x2	1	
31	N843	Nut M8 – Mutter M8	1	
32	N2117	Washer M8x8,4x16x1,6 – Unterlegscheibe M8x8,4x16x1,6	1	
33	N2752	Spacing washer 16x22x0,5 – Distanzscheibe 16x22x0,5	2	*
34	N2758	Nut low left threaded M8 – Niedrige Mutter M8 Linksgewinde	1	
35	N2065	Nut low right threaded M8 – Niedrige Mutter M8 Rechtsgewinde	1	
36	SX06S330	Washer 20-8-3 – Unterlegscheibe 20-8-3	1	
37	N2357	Spacing washer 8x14x0,5 – Distanzscheibe 8x14x0,5	3	

* If necessary, the quantity can be adjusted – V případě potřeby lze množství upravit.

3. WHEEL SUSPENSION - Radaufhängung



3.1. WHEEL SUSPENSION EXPLODED VIEW – Radaufhängung (Explosionszeichnung)

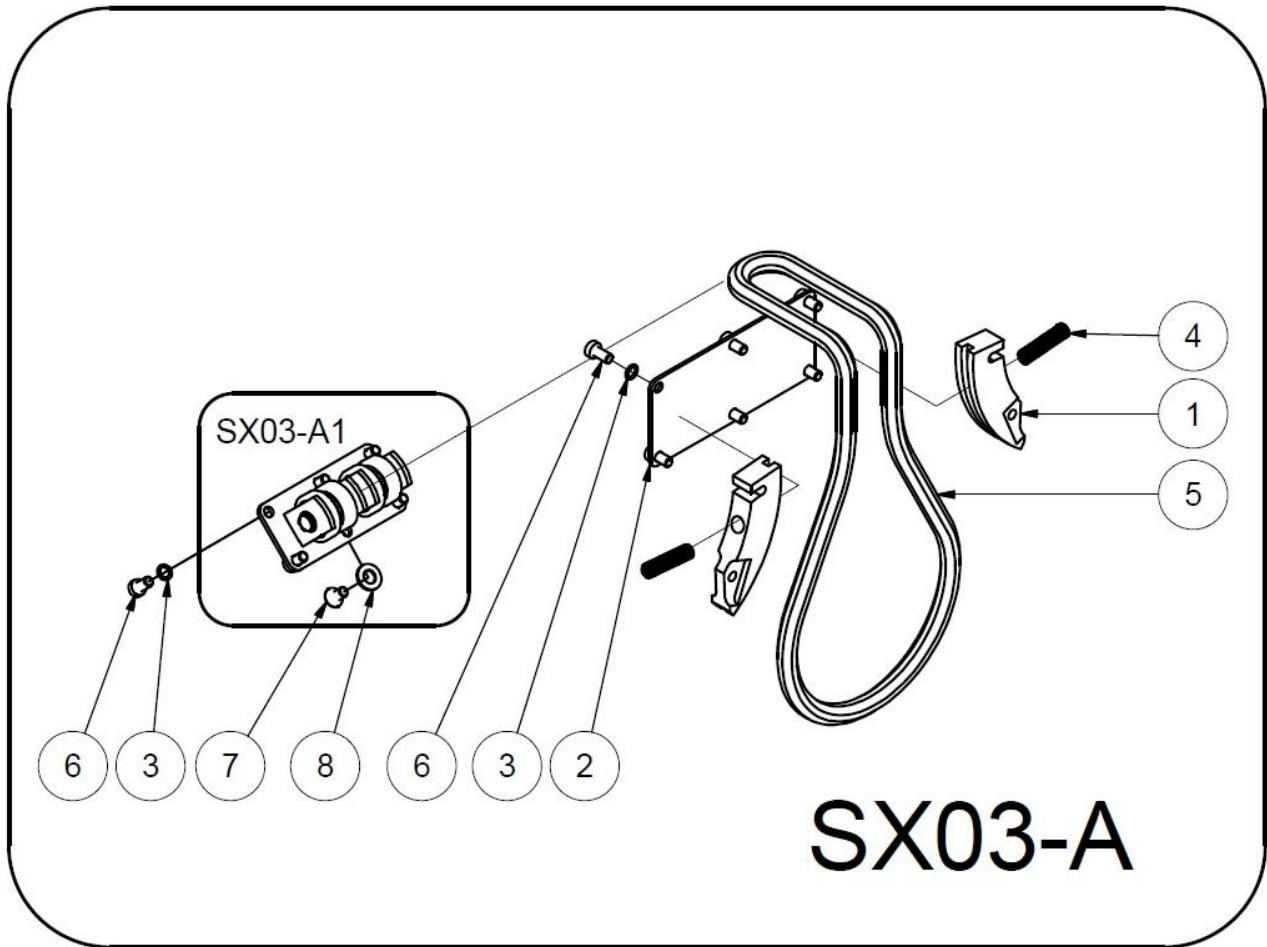


PARTS MANUAL SPIDER CROSS LINER

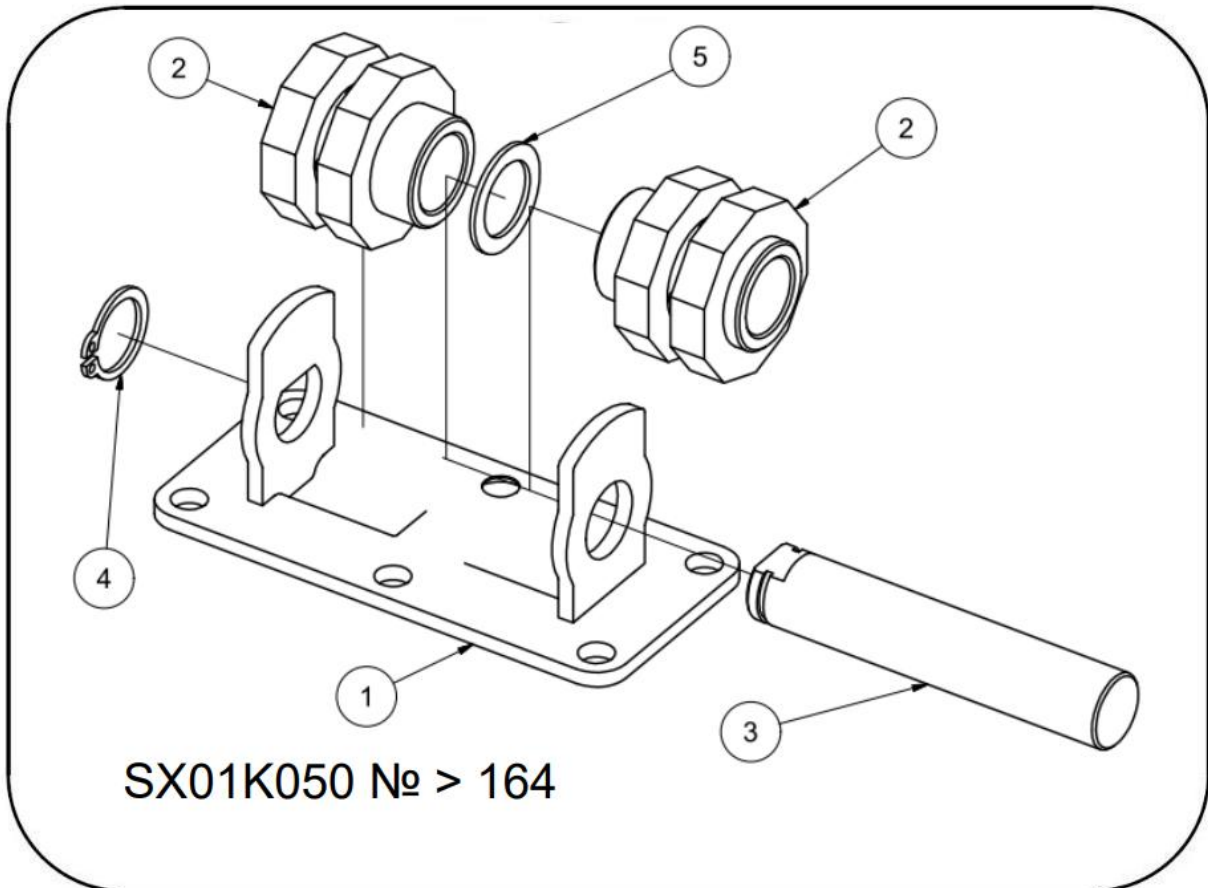
Item. Art.	Part No. Teile-Nr.	Designation Beschreibung	Pcs Stck	Note Hinweis
1	SX01S020	Angle gear housing - front wheels – Radaufhängung – Vorderachse	1	
2	MZ01S100	Chain guide – Kettenführung fest	1	
3	SX01S090	Vertical shaft – Senkrechte Welle	1	
4	N2718	Key 5x5x20 – Passfeder 5x5x20	1	
5	SX01S060	Bearing spacer – Lagerdistanz	1	
6	N2685	Bearing SKF 6003-2RSH – Lager SKF 6003-2RSH	2	
7	N2690	Internal circlip 35 – Innen-Sicherungsring 35	2	
8	SX01S030	Portal flange – Flansch der Radaufhängung	1	
9	SX01S071	Steering sprocket z35 – Lenkradkranz z35	1	*
10	SX01S040	Wheel axle with sprocket – Radwelle mit Ritzel	1	
11	N802	Internal circlip 42 – Innen-Sicherungsring 42	2	
12	N501A	Bearing ZKL 6004 2RS – Lager ZKL 6004 2RS	2	
13	1P01S180	Spacer ring – Distanzring	1	
14	SX01S050	Wheel flange – Radflansch	1	
15	N814	Key 5x5x12 – Passfeder 5x5x12	1	
16	N2776	Wheel disk 3.50x6 yellow – Radfelge 3.50x6 gelb	1	
17	N2777	Tyre DURO 13x5.00-6 4PR TL Turf – Reifen DURO 13x5.00-6 4PR TL Turf	1	
	MZ01S190	Tyre Mitas 13x5.00-6 4PR TL arrow pattern – Reifen Mitas 13x5.00-6 4PR TL Pfeilmuster	1	Xliner premium S/N 658> (PPI 141)
18	N832	Hex bolt M8x25 – Sechskantschraube M8x25	3	
19	N2775	Wheel set 13x5.00-6 4PR (TURF) – Rad komplett 13x5.00-6 4PR (TURF)	1	
	N3204	Wheel set 13x5.00-6 4PR TL arrow pattern – Rad komplett 13x5.00-6 4PR TL Pfeilmuster	1	Xliner premium S/N 658> (PPI 141)
20	N801B	Allen screw M8x25 – Innensechskantschraube M8x25	2	
21	N2286	Allen screw M6x12 – Innensechskantschraube M6x12	6	
23	N869	Washer M8 – Unterlegscheibe M8	3	
24	N921	Washer 12 – Unterlegscheibe 12	3	
25	N2716	Sealing ring – Dichtring 6x10x1	6	
26	N2041	External circlip 20 – Sicherungsring außen 20	1	
27	N2054	Nut M12x1,5 – Mutter M12x1,5	1	
28	N2839	Self-locking nut M10 – Selbstsichernde Flanschnutter M10	3	
29	N2319	Oil seal – Wellendichtring 20x35x7	1	
30	MZ01S080	Wheel hub – Radnabe mit Bolzen	1	
31	SX01S010	Angle gear housing - rear wheels – Radaufhängung – Hinterachse	1	
32	SX01S080	Vertical shaft drilled – Durchbohrte senkrechte Welle	1	
33	N2261	Self-locking nut M6 – Selbstsichernde Mutter M6	1	
34	N2334	Spacing washer 20x28x0,2 – Distanzscheibe 20x28x0,2	1	
35	SX01K001	Wheel suspension - set - (front wheels) 2024 – Radaufhängung komplett – Vorderachse	1	*
36	SX01K011	Wheel suspension - set (rear wheels) 2024 – Radaufhängung komplett – Hinterachse	1	*

*PPI 140 - Valid for/platí pro: Xliner Lite (s/n 637 >), Xliner Premium (s/n 654>), E-cross (s/n 42 >)

3.2. WHEEL CHAIN ASSEMBLY - Radkettenbaugruppe

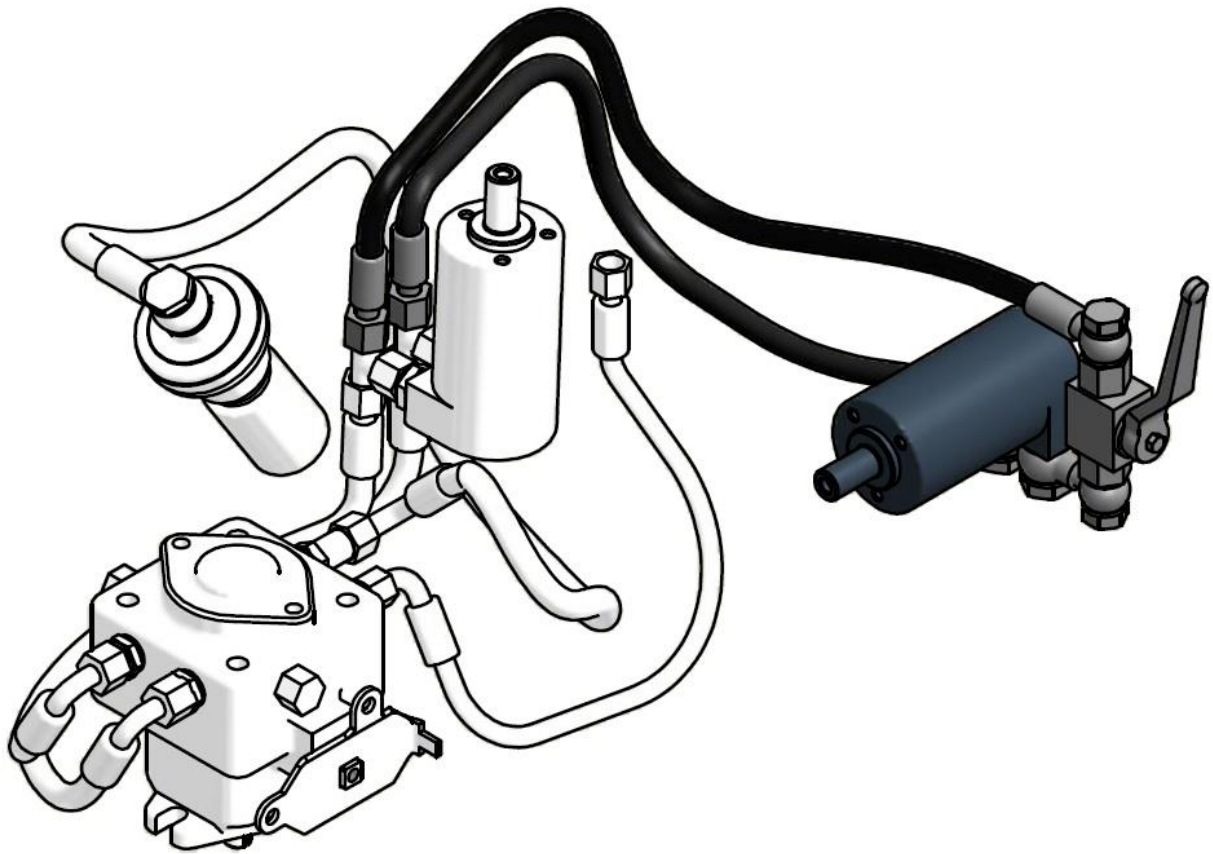


Item. Art.	Part No. Teile-Nr.	Designation Beschreibung	Pcs Stck	Note Hinweis
1	SX01S110	Chain tensioner – Kettenspanner	2	
2	MZ01S140	Chaincase cover – Abdeckung der Radaufhängung	1	
3	N2716	Sealing ring – Dichtring 6x10x1	11	
4	N2306	Compression spring – Druckfeder	2	
5	SX01S100	Chain 70 – Kette Radaufhängung	1	
6	N2286	Allen screw M6x12 – Innensechskantschraube M6x12	11	
7	N912	Torx bolt M6x16 – Torx-Schraube M6x16	1	
8	N2841	AL sealing washer 8x12x1,0 – Dichtscheibe 8x12x1,0 mm Aluminium	1	
9	MZ01K010	Tensioner set – Spanner komplett	1	

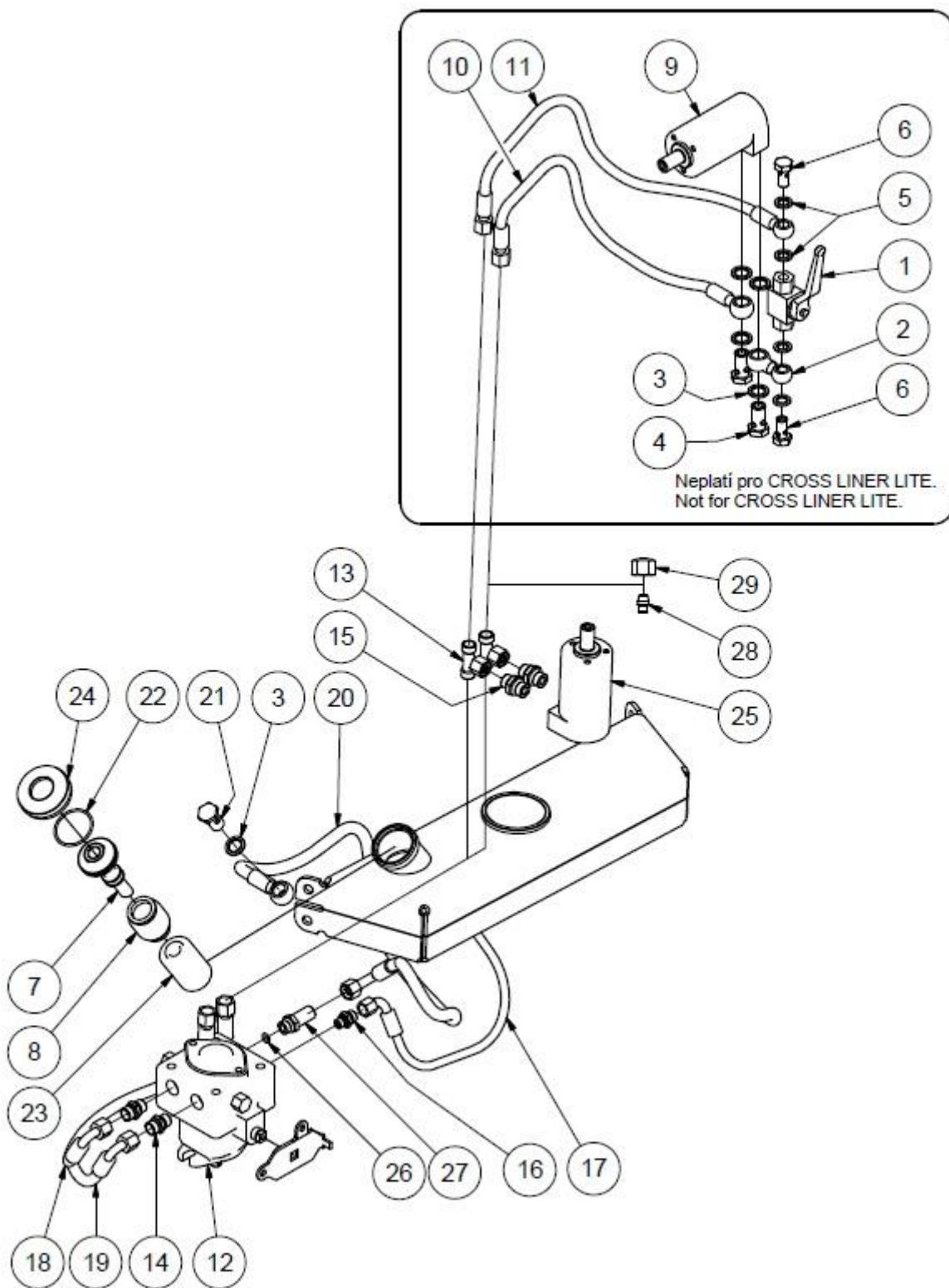
3.3. CHAINS TENSIONER ASSEMBLY - Kettenspanner montage

Item. Art.	Part No. Teile-Nr.	Designation Beschreibung	Pcs Stck	Note Hinweis
1	SX01S140	Roller bracket – Konsole des Spannrollers	1	
2	SX01S160	Roller bracket – Führungsrolle	2	
3	SX01S150	Tensioner axle – Spannwellen	1	
4	N2849	External circlip 14 – Sicherungsring außen 14	1	
5	N2876	Spacing Washer – Distanzscheibe 14x20x0,5 mm	1	

4. HYDRAULIC SYSTEM – Hydrauliksystem



4.1. HYDRAULIC SYSTEM EXPLODED VIEW – Hydrauliksystem (Explosionszeichnung)



Item. Art.	Part No. Teile-Nr.	Designation Beschreibung	Pcs Stck	Note Hinweis
1	N2744	Pister G1 ball valve – Kugelhahn PISTER G1	1	NL
2	SX03S100	Valve connection – Verbindung Ventil-Hydromotor	1	NL
3	N1056	Seal washer – Dichtungsscheibe Ventil 3/8	5	NL
4	N1059	Banjo bolt G38 – Durchfluss-Schraube G38	2	NL
5	N2072	Seal GEM 1/4 – Dichtung GEM 1/4	4	NL
6	N853	Banjo bolt 14 – Durchfluss-Schraube 14	2	NL
7	SX03S070	Filter neck – Filterhals	1	
	SX03S071	Filter neck – Filterhals	1	*
8	1222210234	Bellows – Faltenbalg	1	
9	1W01S141	Hydromotor OMM 32 - winch – Hydromotor OMM 32 – Winde	1	NL
10	SX03S050	Hydraulic hose M16x1,5x435 – Hydraulikschlauch M16x1,5x435	1	NL
11	SX03S060	Hydraulic hose M16x1,5x570 – Hydraulikschlauch M16x1,5x570	1	NL
12	MS03S030	Hydraulic pump PC6 – Pumpe PC6	1	
13	N2741	Hydraulic T connection – T-Stück M16x1,5	2	
14	N2466	Neck XAL 9/16-M16x1,5 – Hals XAL 9/16-M16x1,5	2	
15	N2742	Neck XCAL 9/16-M16x1,5 – Hals XCAL 9/16-M16x1,5	2	
16	N2077	Neck M14x1,5 – Hals M14x1,5	1	
17	SX03S020	Hydraulic hose M14x1,5x485 – Hydraulikschlauch M14x1,5x485	1	
18	SX03S040	Hydraulic hose M16x1,5x370 – Hydraulikschlauch M16x1,5x370	1	
19	SX03S030	Hydraulic hose M16x1,5x420 – Hydraulikschlauch M16x1,5x420	1	
20	SX03S130	Hydraulic hose M16x1,5x1060 – Hydraulikschlauch M16x1,5x1060	1	
21	N2743	Banjo bolt M16x1,5 – Durchfluss-Schraube M16x1,5	1	
22	N2814	O-ring 44x2,5 – O-Ring 44x2,5	1	
23	MD479	Hydraulic oil filter – Hydraulikölfilter	1	
24	SX02S180	Hydraulic tank cap – Hydrauliktankdeckel	1	
25	1W01S141	Hydromotor OMM 32 for drive – Hydromotor OMM 32 für Fahrtrieb	1	
	N2816	Hydromotor OMM 40 for drive – Hydromotor OMM 40 für Fahrtrieb	1	
26	N2522	O-ring 12x2 – O-Ring 12x2	1	
27	SX03S120	Neck M16x1,5;9/16" – Hals M16x1,5;9/16"	1	
28	N2853	Blanking plug VSD 10L/S – Blindstopfen mit O-Ring	2	OL
29	N2854	Union nut M16x1,5 – Überwurfmutter M16x1,5	2	OL

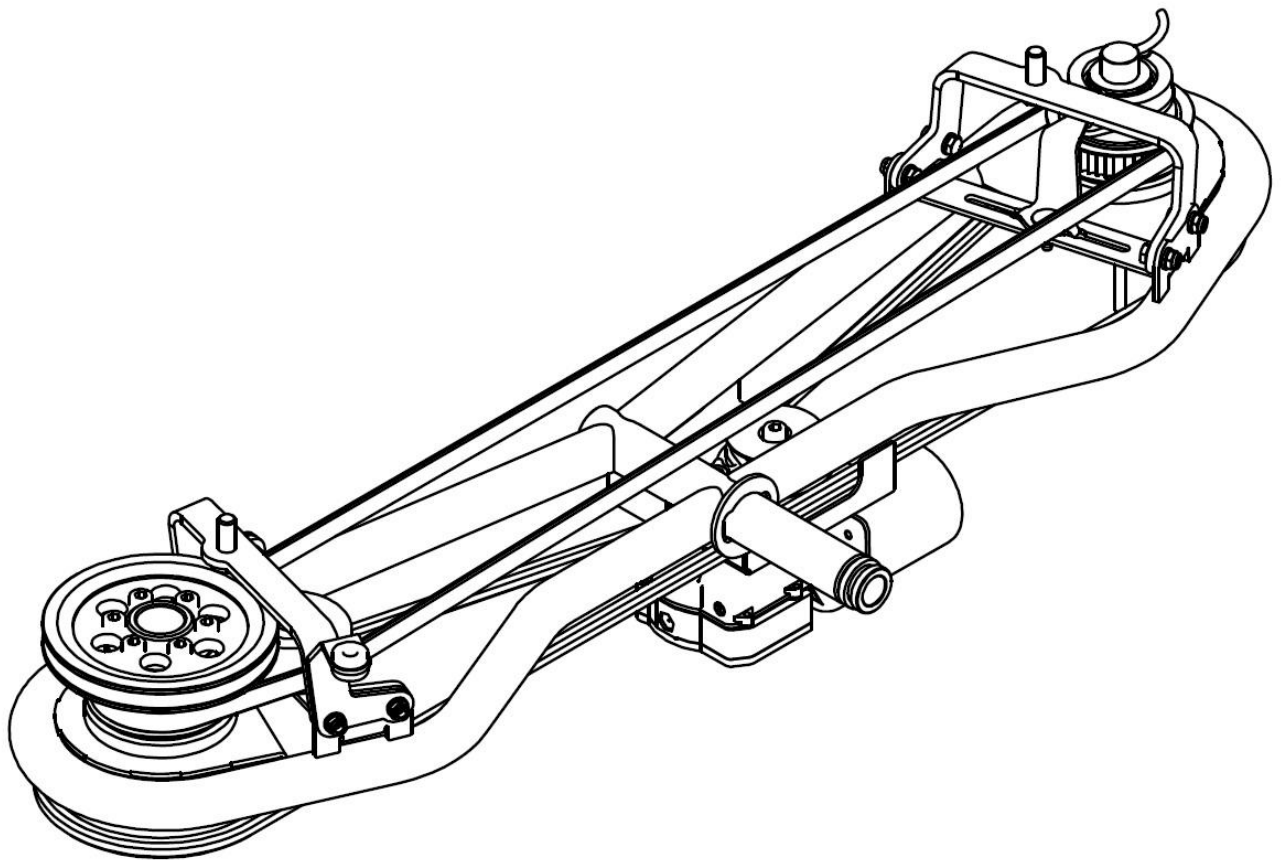
NL - Not for Cross Liner Lite / Neplatí pro Cross Liner Lite

OL – Only for Cross Liner Lite / Pouze pro Cross Liner Lite

***Valid for/platí pro - Xliner Premium (S/N 831 >)**

5. WING – Flanke

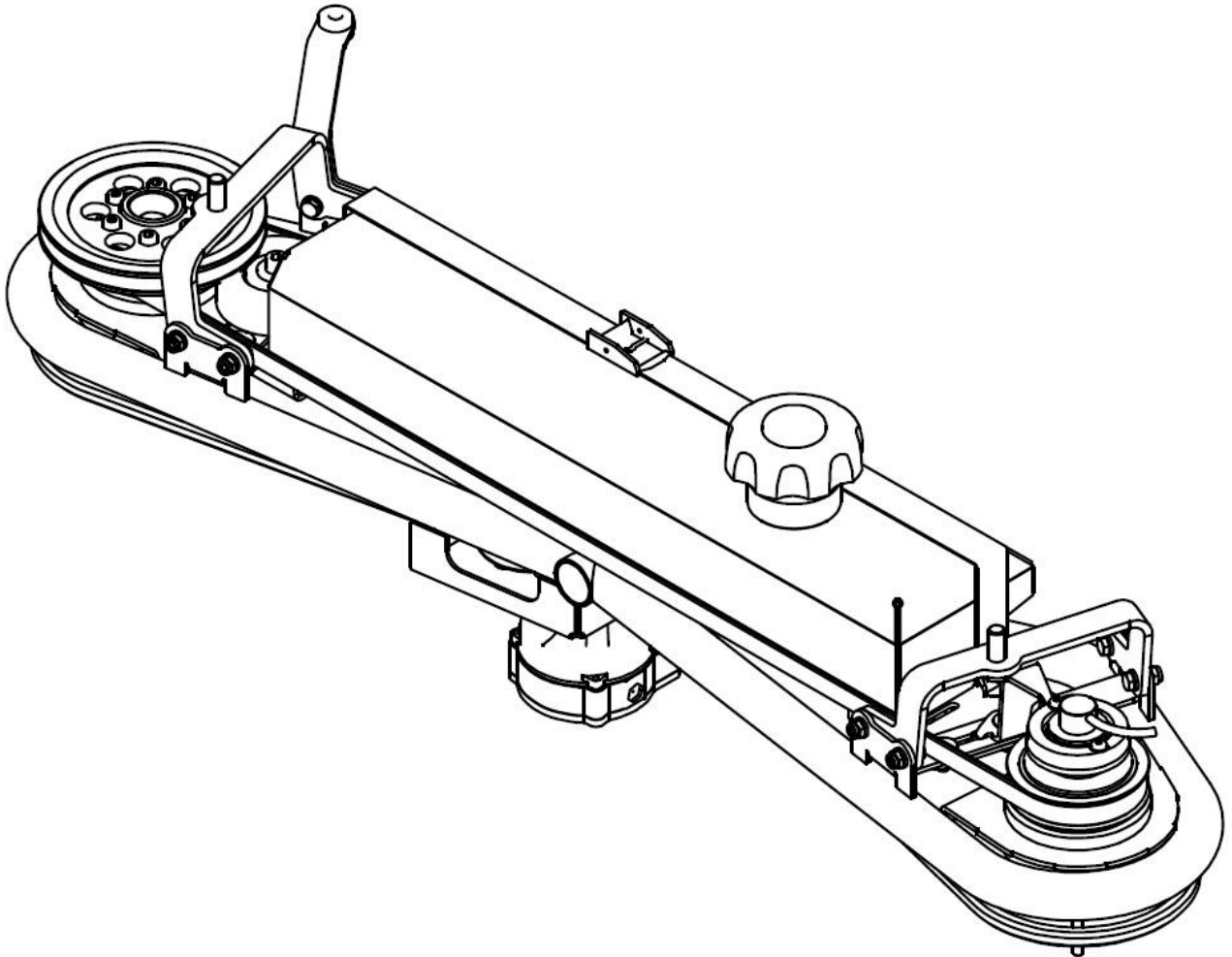
5.1. RIGHT WING ASSEMBLY - Flankenbaugruppe - rechts



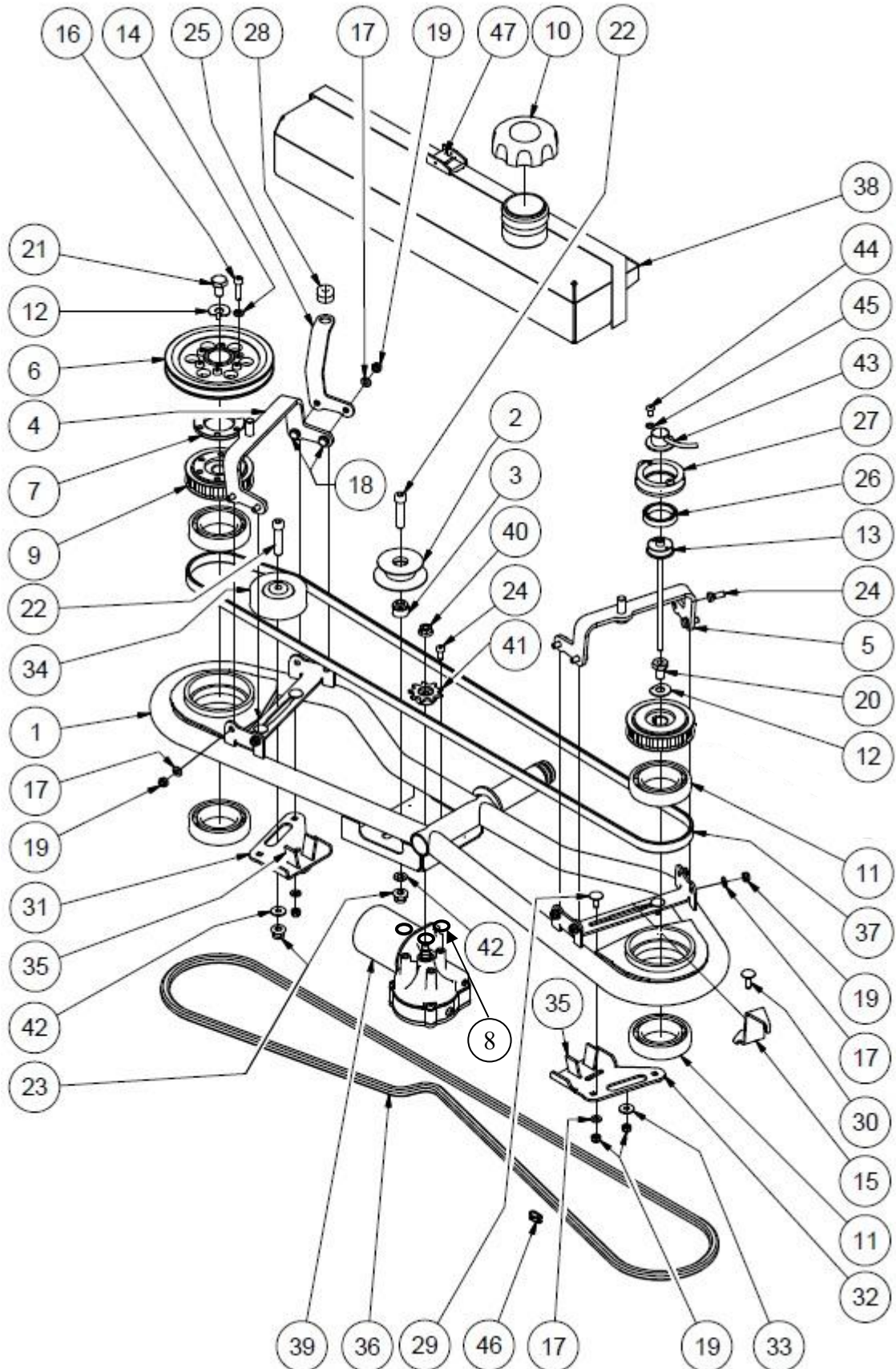
PARTS MANUAL SPIDER CROSS LINER

Item. Art.	Part No. Teile-Nr.	Designation Beschreibung	Pcs Stck	Note Hinweis
1	SX04S010	Wing structure – Flügel	1	
2	1R01S170	Chain tensioner pulley – Kettenrolle mit Lager	1	
3	SX04S240	Pulley spacer ring – Riemenscheibendistanz	1	
4	SX04S110	Cover bracket left – Abdeckhalter links	1	
5	SX04S040	Cover bracket right – Abdeckhalter rechts	1	
6	SX04S140	Pulley SPA 141 – Riemenscheibe SPA 141	1	
7	SX04S480	Washer DOGA – Unterlegscheibe DOGA	3	
8	SX04S030	Driving pulley GT – Riemenscheibe GT	2	
9	N2710	Drive belt – Antriebsriemen	1	
10	N2684	Bearing SKF 6009 – Lager SKF 6009	4	
11	SX04S160	Locking washer – Sicherungsscheibe	2	
12	SX04S150	Angle encoder shaft – Welle des Winkelsensors	1	
13	N805	Spring washer M6x6,1x9,9x1,6 – Federscheibe M6x6,1x9,9x1,6	6	
14	N820	Washer M6x6,4x12x1,6 – Unterlegscheibe M6x6,4x12x1,6	8	
15	N806	Hex bolt M6x20 – Sechskantschraube M6x20	2	
16	N913	Self-locking nut M6 – Selbstsichernde Mutter M6	9	
17	SX04K010	Angle encoder bolt – Schraube Winkelsensor	1	
18	N2456	Allen screw M8x40 – Innensechskantschraube M8x40	2	
19	N2340	Flanged nut M8 – Flanschmutter M8	2	
20	N2040	Hex bolt M6x16 – Sechskantschraube M6x16	9	
21	SX04S220	Encoder bracket – Halter Winkelsensor	1	
22	SX04S130	Pulley spacer thin – Kleine Riemenscheibenscheibe	1	
23	N2730	Hex bolt M10x1x16 – Sechskantschraube M10x1x16	1	
24	SX04S250	Cover bracket right – Abstützung Abdeckung rechts	1	
25	N2416	Bearing 61806-2Z – Lager 61806-2Z	1	
26	3K04S430	Encoder housing – Gehäuse Winkelsensor	1	
27	N2435	Rubber grommet – Gummitülle	1	
28	N2320	Carriage bolt M6x16 – Schlossschraube M6x16	1	
29	N2683	Pulley FAG – Spannrolle Antrieb – versenkt	1	
30	N966	Large washer M8x8,4x24x2 – Großflächige Unterlegscheibe M8x8,4x24x2	2	
31	N2421	Imbus bolt M6x25 – Innensechskantschraube M6x25	6	
32	N3117	Steering chain Xliner – Lenkungskette Xliner	1	
33	SX06S130	Extension nut – Distanzmutter	1	
34	SX07S400	Steering servomotor right DOGA – Lenksservomotor rechts DOGA	1	PPI 133
	SX04S480	ME insert DOGA – ME-Einsatz DOGA	1	
35	SX04S070	Steering sprocket Z9 – Kettenrad Z9	1	
36	N1089	Large washer M6x6,4x18x1,6 – Großflächige Unterlegscheibe M6x6,4x18x1,6	1	
37	N2787	Encoder – Winkelsensor	1	
38	N2196	Button Socket Screw M5x8 – Linsenkopfschraube Innensechskant M5x8	2	
39	N821	Washer 5 – Unterlegscheibe 5	2	
40	N2862	Chain Connecting Link Xliner – Kettenglied Xliner	1	

5.2. LEFT WING ASSEMBLY - Flankenbaugruppe - links



LEFT WING EXPLODED VIEW - Flankenbaugruppe - links (Explosionszeichnung)

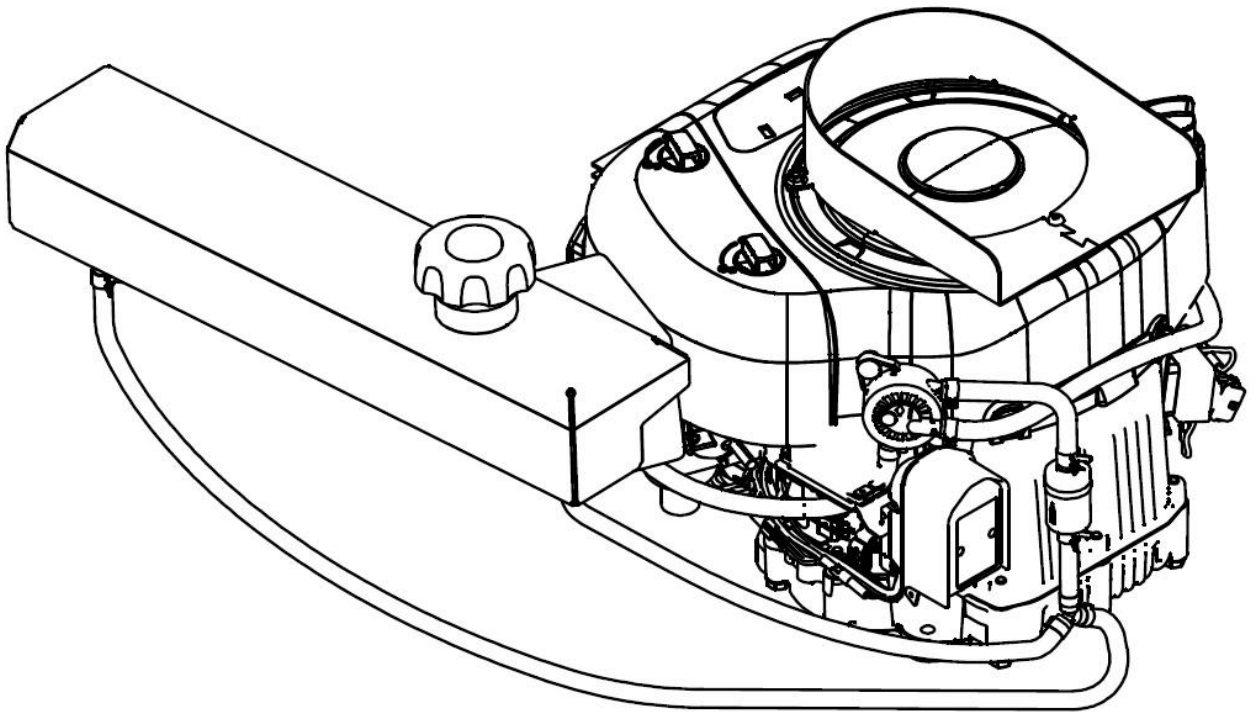


Item. Art.	Part No. Teile-Nr.	Designation Beschreibung	Pcs Stck	Note Hinweis
1	SX04S010	Wing structure – Flügel	1	
2	1R01S170	Chain tensioner pulley – Kettenrolle mit Lager	1	

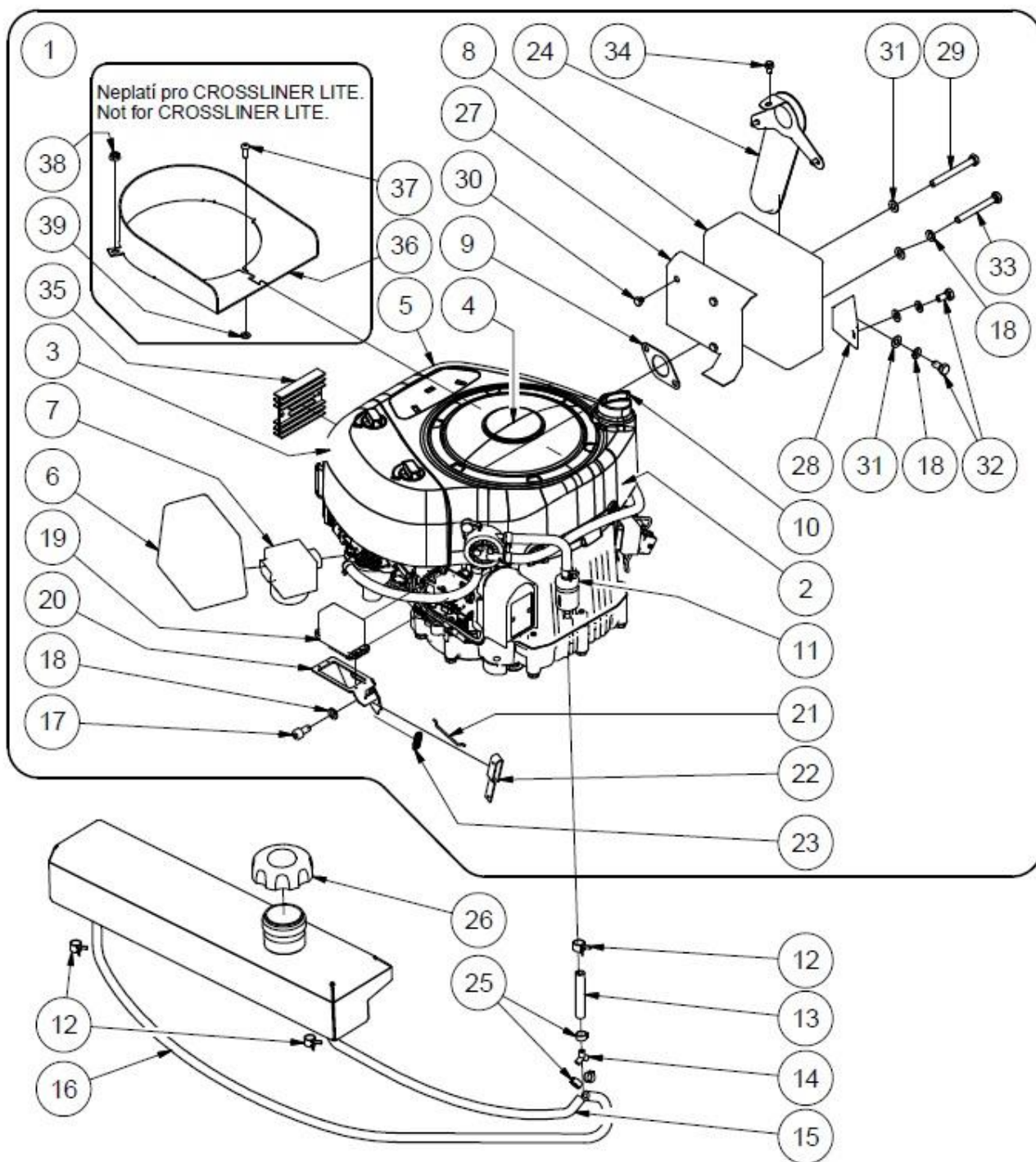
PARTS MANUAL SPIDER CROSS LINER

3	SX04S240	Pulley spacer ring – Riemenscheibendistanz	1	
4	SX04S110	Cover bracket left – Abdeckhalter links	1	
5	SX04S040	Cover bracket right – Abdeckhalter rechts	1	
6	SX04S140	Pulley SPA 141 – Riemenscheibe SPA 141	1	
7	SX04S120	Pulley spacer thick – Große Riemenscheibenscheibe	1	
8	SX04S480	Washer DOGA – Unterlegscheibe DOGA	3	
9	SX04S030	Driving pulley GT5 48 – Antriebsriemenscheibe GT5 48	2	
10	SX04K020	Fuel cap – Tankdeckel	1	
11	N2684	Bearing SKF 6009 – Lager SKF 6009	4	
12	SX04S160	Locking ring – Sicherungsring	2	
13	SX04S150	Angle encoder shaft – Welle Winkelsensor	1	
14	N805	Spring washer M6x6,1x9,9x1,6 – Federscheibe M6x6,1x9,9x1,6	6	
15	SX04S220	Encoder bracket – Halter Winkelsensor	1	
16	N911	Allen screw M6x35 – Innensechskantschraube M6x35	6	
17	N820	Washer M6x6,4x12x1,6 – Unterlegscheibe M6x6,4x12x1,6	12	
18	N806	Hex bolt M6x20 – Sechskantschraube M6x20	2	
19	N913	Self-locking nut M6 – Selbstsichernde Mutter M6	12	
20	SX04K010	Angle encoder screw – Schraube Winkelsensor	1	
21	N2730	Hex bolt M10x16 – Sechskantschraube M10x16	1	
22	N2456	Imbus bolt M8x40 – Innensechskantschraube M8x40	2	
23	N2340	Flanged nut M8 – Flanschmutter M8	2	
24	N2040	Hex bolt M6x16 – Sechskantschraube M6x16	9	
25	SX04S260	Cover bracket left – Abstützung Abdeckung links	1	
26	N2416	Bearing SKF 61806-2Z – Lager SKF 61806-2Z	1	
27	3K04S430	Encoder housing – Gehäuse Winkelsensor	1	
28	N2435	Rubber grommet – Gummitülle	1	
29	N2320	Carriage bolt M6x16 – Schlossschraube M6x16	4	
30	N2318	Carriage bolt M6x20 – Schlossschraube M6x20	1	
31	SX04S280	Fuel tank bracket left – Tankhalter links	1	
32	SX04S290	Fuel tank bracket right – Tankhalter rechts	1	
33	N1089	Large washer M6x6,4x18x1,6 – Großflächige Unterlegscheibe M6x6,4x18x1,6	1	
34	SX04S310	Pulley FAG – Spannrolle FAG	1	
35	SX04S170	Tank pad – Unterlage für Tank	2	
36	N3117	Steering chain Xliner – Lenkungskette Xliner	1	
37	N2710	Drive belt – Antriebsriemen	1	
38	SX04S200	Fuel tank – Kraftstofftank	1	
39	SX07S390	Steering servomotor Left DOGA – Lenksservomotor links DOGA	1	PPI 133
	SX04S480	ME insert DOGA – ME-Einsatz DOGA	1	
40	SX06S130	Extension nut – Distanzmutter	1	
41	SX04S070	Steering sprocket Z9 – Kettenrad Z9	1	
42	N966	Large washer M8x8,4x24x2 – Großflächige Unterlegscheibe M8x8,4x24x2	2	
43	N2787	Encoder – Winkelsensor	1	
44	N2196	Button Socket Screw M5x8 – Linsenkopfschraube Innensechskant M5x8	2	
45	N821	Washer 5 – Unterlegscheibe 5	2	
46	N2862	Chain Connecting Link Xliner – Kettenglied Xliner	1	
47	SX04S180	Tank strap with buckle 360 mm – Tankgurt mit Schnalle 360 mm	1	

6. ENGINE - MOTOR



6.1. ENGINE EXPLODED VIEW - Motor (Explosionszeichnung)

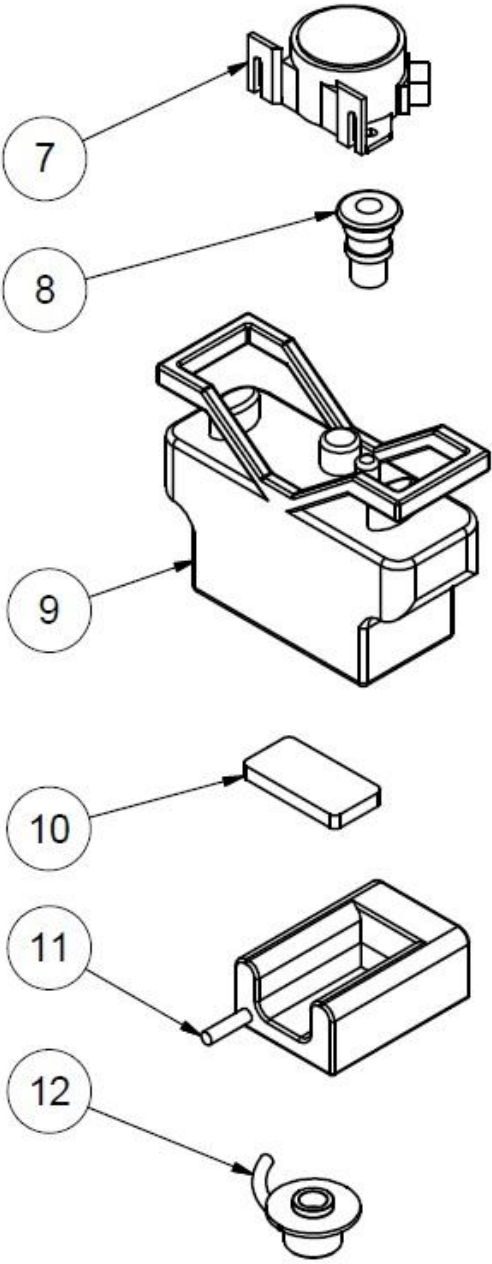
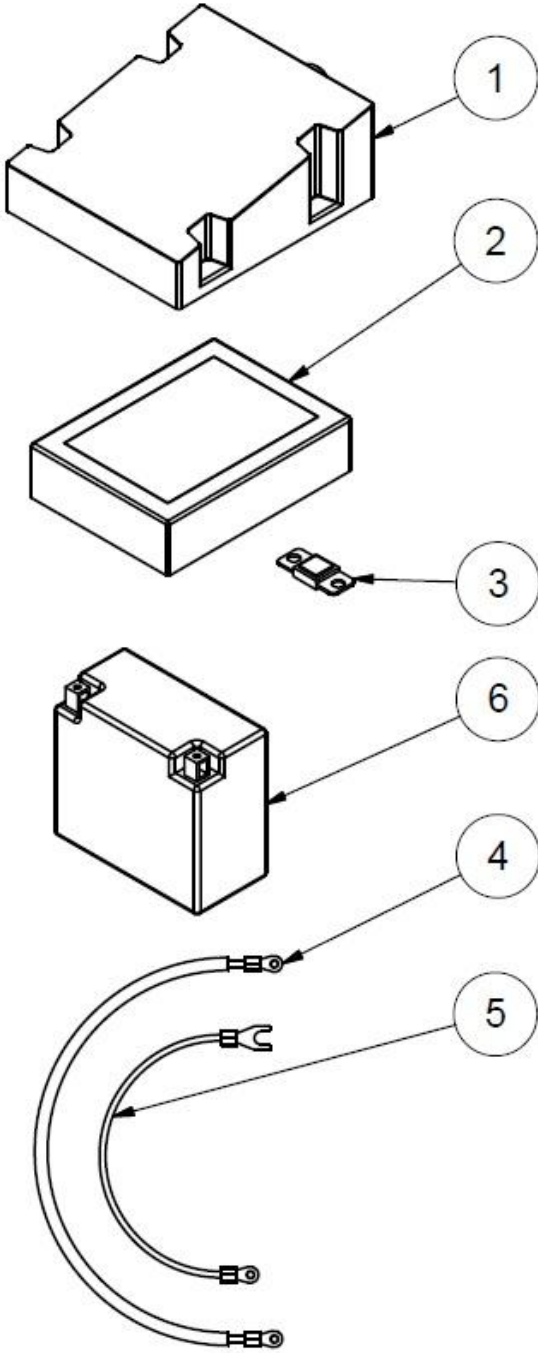


PARTS MANUAL SPIDER CROSS LINER

Item. Art.	Part No. Teile-Nr.	Designation Beschreibung	Pcs Stck	Note Hinweis
1	2	3	4	5
1	SX05K010	Honda engine GXV 390 complete – Honda-Motor GXV 390 komplett	1	
2	N2829	Starter Honda GXV 390 – Anlasser Honda GXV 390	1	31200-ZF5-L32
3	N2828	Spark plug GXV 390 – Zündkerze GXV 390	1	98079-55876
4	N2827	Charging coil GXV 390 – Ladespule GXV 390	1	31630-ZF5-V01
5	N2826	Ignition coil GXV 390 – Zündspule GXV 390	1	30500-Z1E-801
6	N2825	Airfilter GXV 390 – Luftfilter GXV 390	1	17210-Z1E-801
7	N2824	Carburettor GXV 390 – Vergaser GXV 390	1	16100-Z1E-V45
8	N2704	Exhaust element Honda – Auspuffelement Honda	1	18310-Z1E-010
9	N2707	Exhaust gasket GXV 390 – Auspuffdichtung GXV 390	1	18382-Z1F-010
10	N2823	Dipstick GXV 390 – Ölmesstab GXV 390	1	15600-Z5N-800
11	1S03S140	Fuel filter – Kraftstofffilter	1	
12	791850	Fuel line clamp – Schlauchschelle	3	
13	N2820	Fuelline – Verbindungsschlauch	1	65 mm
14	N2223	Fuelline splitter Y – Schlauchverteiler Y	1	
15	N2819	Fuel line I – Tankleitung I	1	270 mm
16	N2480	Fuel line II – Tankleitung II	1	400 mm
17	N927	Imbus bolt M8x16 – Innensechskantschraube M8x16	1	
18	N826	Spring washer 8 – Federscheibe 8	4	
19	SX07S160	Throttle servomotor – Drosselklappen-Servomotor	1	
20	SX05S020	Throttle servomotor bracket – Halter Servomotor Drossel	1	
21	SX05S050	Throttle rod – Drosselstange	1	
22	SX05S010	Throttle servo lever – Drosselhebel	1	
23	N2724	Spring – Zugfeder	1	
24	SX05S030	Exhaust extension – Auspuffverlängerung	1	
25	N2207	Clamp 11 – Schlauchschelle 11	3	
26	SX04K020	Tank cap – Tankdeckel	1	
27	N2705	Separator, Muffler – Trenneinsatz Honda	1	18316-ZF5-V00
28	N2706	Honda Muffler Stay Bracket Part – Halterungsteil Honda	1	18318-ZE8-000
29	N2786	Hex bolt M8x75 – Sechskantschraube M8x75	1	
30	N2789	Hex bolt M6x6 – Sechskantschraube M6x6	3	
31	N869	Washer M8x8,4x16x1,6 – Unterlegscheibe M8x8,4x16x1,6	4	
32	N2049	Hex bolt M8x16 – Sechskantschraube M8x16	2	
33	N2269	Hex bolt M8x70 – Sechskantschraube M8x70	1	
34	N2534	Hex bolt M5x10 – Sechskantschraube M5x10	3	
35	N2846	Rectifier regulator Honda – Gleichrichter-Regler Honda	1	31750-Z0A-821
36	SX05S060	Engine intake collar – Ansaugkragen Motor	1	NL
37	N2753	Allen screw M6x14 – Innensechskantschraube M6x14	1	NL
38	N2748	Collar Nut M6 – Kronenmutter M6	2	NL
39	N820	Washer 6 – Unterlegscheibe 6	1	NL

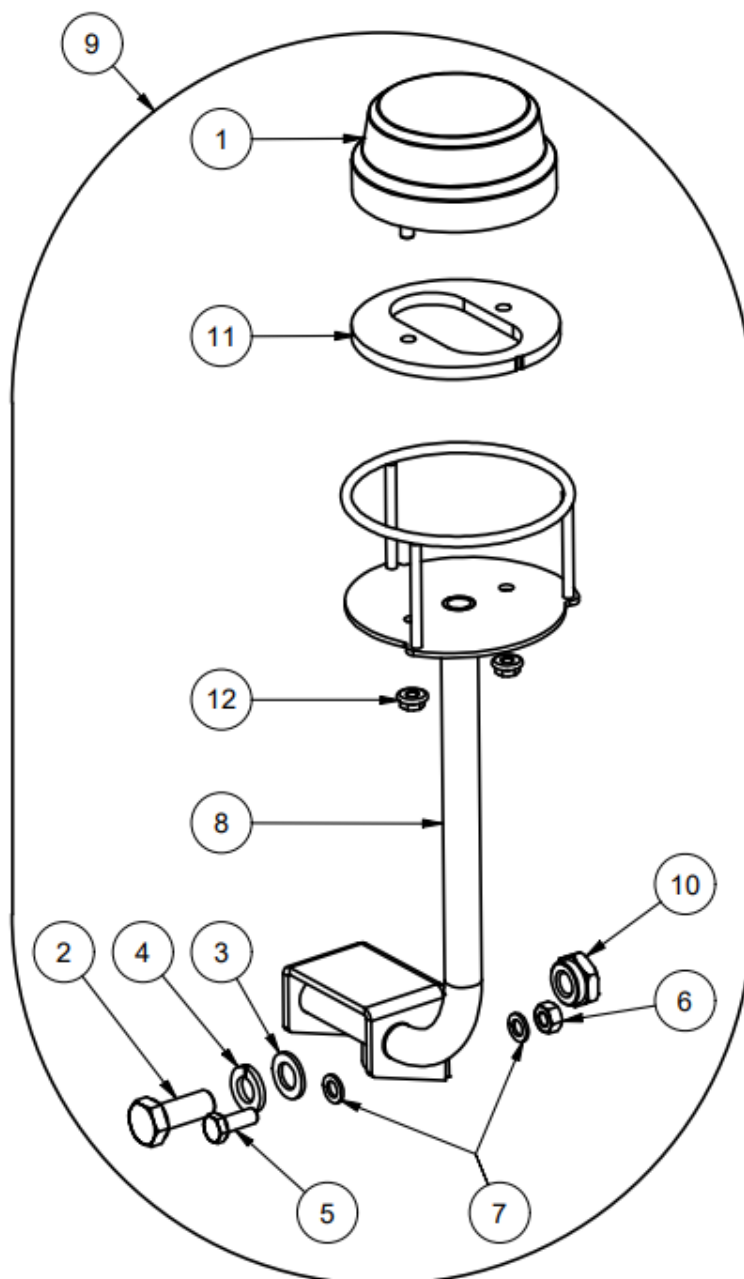
NL - Not for Cross Liner Lite / Neplatí pro Cross Liner Lite

7. ELECTRONICS – Elektronik



Item. Art.	Part No. Teile-Nr.	Designation Beschreibung	Pcs Stck	Note Hinweis
1	2	3	4	5
1	SX07S040.1	Receiver EU 870Mhz – Empfänger EU 870Mhz	1	
1	SX07S050.1	Receiver US/CAN/AUS 915Mhz – Empfänger US/CAN/AUS 915Mhz	1	
1	SX07S190.1	Receiver JAPAN 429Mhz – Empfänger JAPAN 429Mhz	1	
2	SX07S140	Control unit + main harness EU/USA/CAN/AUS – Steuergerät + Hauptkabelsatz EU/USA/CAN/AUS	1	
2	SL07S010	Control unit + main harness EU/USA/CAN/AUS Lite without skid – Steuergerät + Hauptkabelsatz EU/USA/CAN/AUS Lite ohne Gleitplatte	1	OL
2	SL07S030	Control unit + main harness EU/USA/CAN/AUS Lite with skid – Steuergerät + Hauptkabelsatz EU/USA/CAN/AUS Lite mit Gleitplatte	1	OL
2	SX07S200	Control unit + main harness Japan – Steuergerät + Hauptkabelsatz Japan	1	
2	SL07S020	Control unit + main harness Japan Lite without skid – Steuergerät + Hauptkabelsatz Japan Lite ohne Gleitplatte	1	OL
2	SL07S040	Control unit + main harness Japan Lite with skid – Steuergerät + Hauptkabelsatz Japan Lite mit Gleitplatte	1	OL
3	N2830	Fuse 30 A – Sicherung 30A	1	
4	N2831	Battery connection cable - starter – Batteriekabel – Starter	1	73 cm
5	N2832	Battery connection cable - ground – Batteriekabel – Masse	1	29 cm
6	N2747	Battery Exide YT12B-BS, 12V/10Ah – Batterie Exide YT12B-BS, 12V/10Ah	1	
7	1N02S071	Horn – Hupe	1	
8	1N02S020	Stop button – Stopptaste	1	
9	SX07S040.2	Remote control EU 870 Mhz – Fernbedienung EU 870Mhz	1	
9	SX07S050.2	Remote control US/CAN/AUS 915 Mhz – Fernbedienung US/CAN/AUS 915Mhz	1	
9	SX07S190.2	Remote control JAPAN 429Mhz – Fernbedienung JAPAN 429Mhz	1	
10	N2799	RC Battery – Fernbedienungsbatterie	1	
11	N2970	Li-ion controller battery – Li-Ion Batterie	1	PPI 134
	N2833	RC battery charger – Ladegerät Fernbedienungsbatterie	1	
	N2999	Li-ion controller battery charger – Li-Ion Ladegerät	1	PPI 134
12	N2787	Encoder – Winkelsensor	2	

8. BEACON - Blinklampe

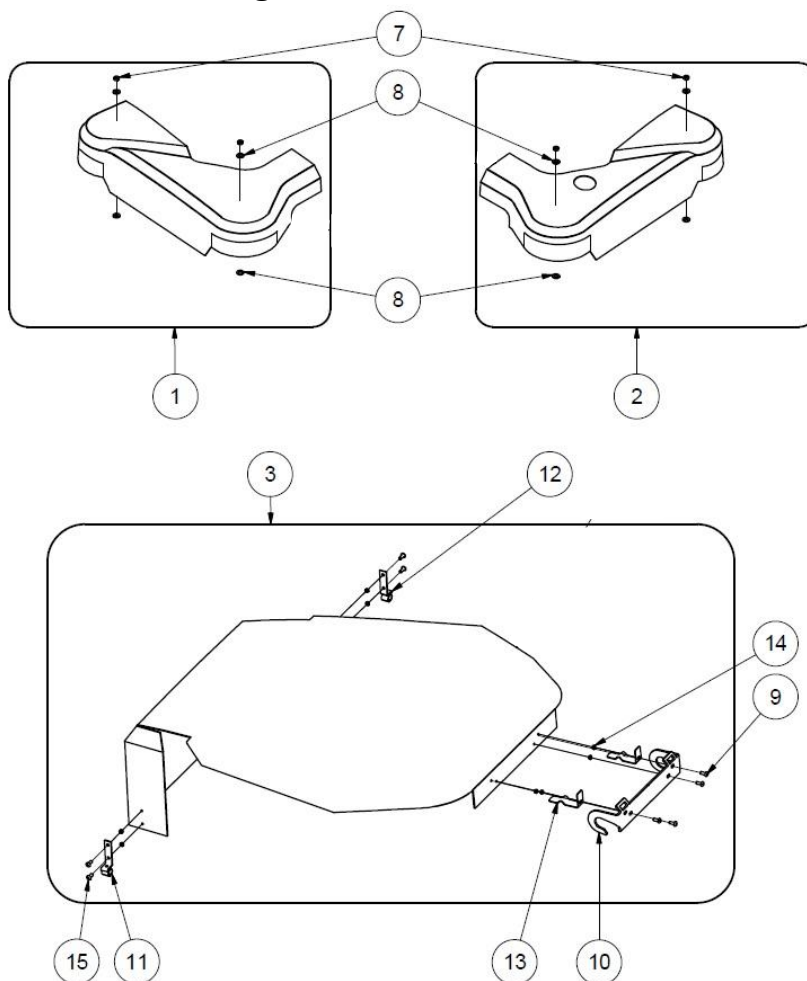


Item. Art.	Part No. Teile-Nr.	Designation Beschreibung	Pcs Stck	Note Hinweis
1	1B01S021	Beacon – Warnleuchte	1	No 844 > (PPI 157)
2	N872	Hex bolt M10x25 – Sechskantschraube M10x25	1	
3	N838	Washer 10 – Unterlegscheibe 10	1	
4	N845	Spring washer 10 – Federscheibe 10	1	
5	N2040	Hex bolt M6x16 – Sechskantschraube M6x16	1	
6	N913	Self-locking nut M6 – Selbstsichernde Mutter M6	1	
7	N820	Washer 6 – Unterlegscheibe 6	2	
8	SX02S761	Beacon bracket – Halter Warnleuchte	1	No 844 > (PPI 157)
9	SX02K020	Beacon set – Warnleuchte komplett	1	
10	SL02S030	Beacon nut Lite – Mutter Warnleuchte Lite	1	OL
11	1B01S100	Podložka blikače – Blinkerscheibe	1	No 844 > (PPI 157)
12	N2535	Matice přírubová M5 – Flanschmutter M5	2	No 844 > (PPI 157)

OL – Only for Cross Liner Lite / Pouze pro Cross Liner Lite





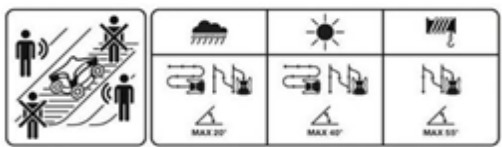

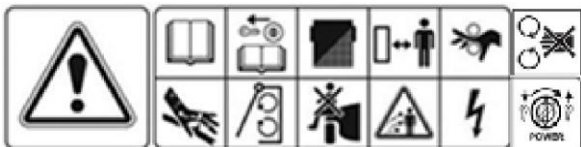
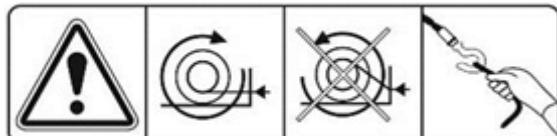
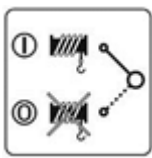
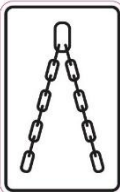

9. OTHERS – Sonstiges




9.1. COVERS - Abdeckungen



Item. Art.	Part No. Teile-Nr.	Designation Beschreibung	Pcs Stck	Note Hinweis
1	SX04K080	Left cover set Premium – Linke Abdeckung komplett Premium	1	
	SL04K010	Left cover set Premium – Linke Abdeckung komplett Premium	1	
2	SX04K070	Right cover set Premium – Rechte Abdeckung komplett Premium	1	
	SL04K020	Right cover set Premium – Rechte Abdeckung komplett Premium	1	
3	SX02K110	Engine cover set Premium – Motorabdeckung komplett Premium	1	
	SL02K030	Engine cover set Lite – Motorabdeckung komplett Lite	1	
7	N906	Nut M10 – Mutter M10	4	
8	N924	Washer flat 10 – Flache Unterlegscheibe 10	8	
9	N2817	Allen screw M4x12 – Linsenkopfschraube Innensechskant M4x12	4	
10	SX02S220	Engine hood hinge – Scharnier Motorhaube	1	
11	SX02K130	Bonnet holder right – Halter Motorhaube rechts	1	
12	SX02K140	Bonnet holder left – Halter Motorhaube links	1	
13	SX02S200	Bonnet lock – Haubensicherung	2	
14	N2010	Self locking nut M4 – Selbstsichernde Mutter M4	8	

9.2. STICKERS – Etiketten

Part No. Teile-Nr.	Symbol	Pcs	
		Stck	
SXP010		1	
SXP012		1	
SXP022		Only for metal bumper - Pouze pro železnou zábr.	4
SXP006		Only for wooden bumper - Pouze pro dřevěnou zábr.	4
SXP005			1
SXP005_Lite			1
SXP004			1
SXP001			1
SXP003			1
SXP008			4
SXP009			2

SXP009_Lite		2
SXP011		1
N1035.1		4

9.3. ACCESORIES - Zubehör

Item. Art.	Part No. Teile-Nr.	Designation Beschreibung	Note Hinweis
-	1S07S134	AGM/GEL battery charger – Ladegerät AGM/GEL	
-	NA01A	Drive-up ramp 1500 – Auffahrrampe gebogen Paar 1500	
-	NA02	Drive-up ramp 2000 – Auffahrrampe gebogen Paar 2000	
-	N9999.9	Chain Spray INTERFLON – Kettenspray INTERFLON	Available only for Czech Republic
-	N9999.12	AC-DC adapter 230V/12V – Netzadapter 230V/12V	