

ROTARY SLOPE MOWER



ERSATZTEILE

ILD01G (s.n 1532 -)



DVOŘÁK - svahové sekačky, s. r. o.
Pohled 277, 582 21 Pohled, Czech Republic
T +420 564 036 099
info@spider-cz.com, www.spider-cz.com
parts@spider-cz.com

Contents / Inhalt

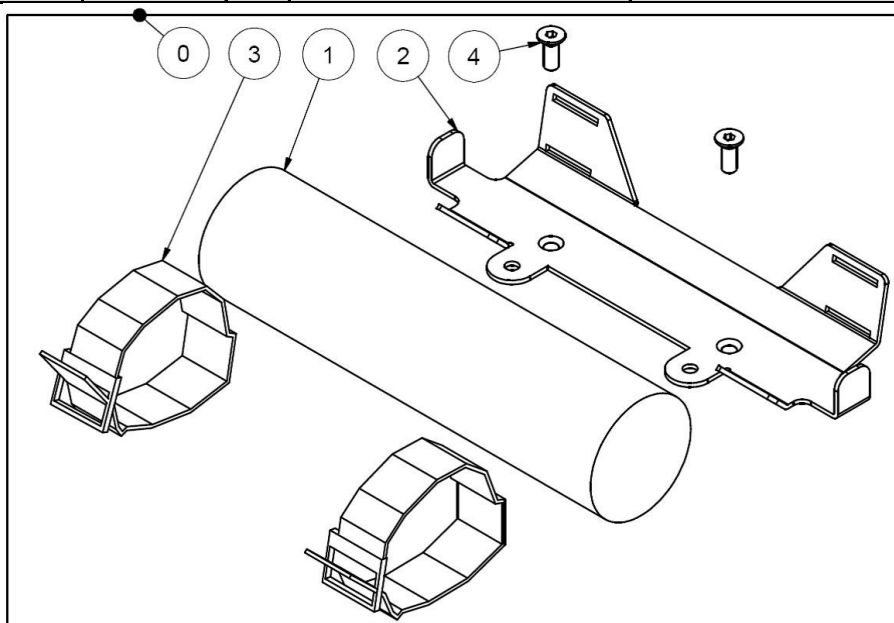
Cross - assembly/ Kreuz - Montage.....	4
Tools / Werkzeuge.....	4
Cross - assembly/ Kreuz - Montage.....	5
Engine / Motor.....	8
Girder / Träger.....	12
Controller bracket / Konsolenhalter.....	15
Bonnet / Motorabdeckung.....	17
Wheel suspension / Radaufhängung.....	19
Wheel drive / Radantrieb.....	23
Wheel / Rad.....	26
Arm-complete / Arm - komplett.....	27
Steering servomotor / Servolenkung.....	29
Wheel steering chain pulley / Lenkung Kettenrolle.....	31
Deck / Mähdeck.....	Error! Bookmark not defined.
Bumper / Stoßstange.....	Error! Bookmark not defined.
Pivot support for ILD01/ Schwenkhebel ILD01.....	37
Steering stabilizer bar / Lenk Stabilisator.....	39
Hydraulic pump / Hydraulikpumpe.....	40
Fuel system / Kraftstoffsystem.....	43
Control unit NBB / Kontrolleinheit - Fernsteuerung NBB.....	47
Drive of mowing device / Mähantrieb.....	49
Mowing device / Mäheinheit.....	52
BeaconILD01/ Warnlampe ILD01.....	55
Mulching deck ILD01/ Mulchmähdeck ILD01.....	56
Others / Zubehör.....	58

Cross - assembly/ Kreuz - Montage

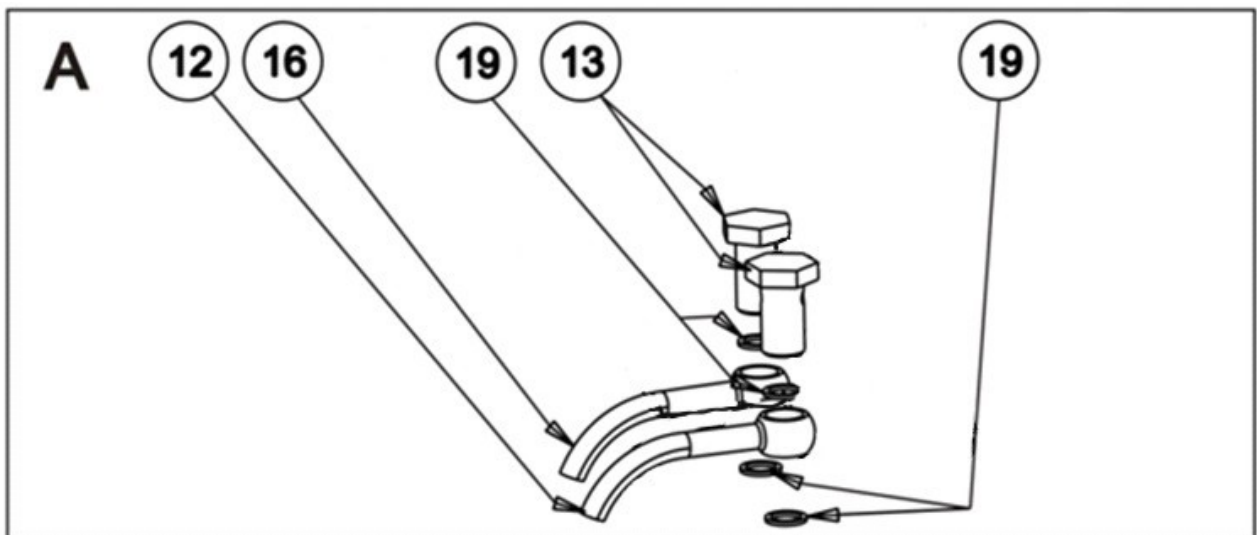
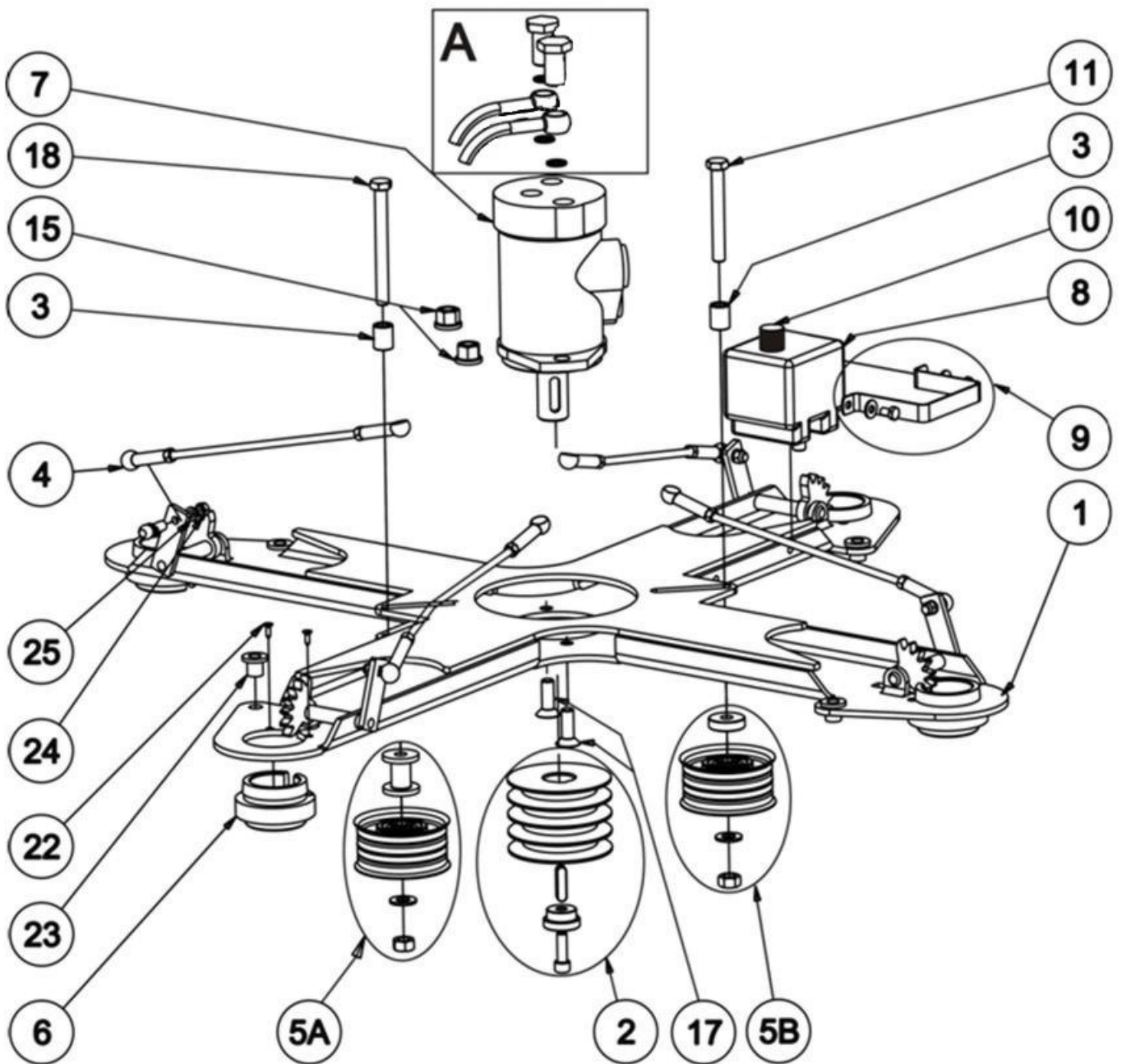
Part No.	QTY	Complete	SPIDER no.	Designation	Bezeichnung
1K01S010	1			Cross	Kreuz
1K01K050	1	x		Belt pulley SPA 80 complete	Riemenscheibe SPA 80 komplett
1K01S080	2			Spacing ring 18/10/v20	Abstandsring 18/10/v20
1K01K100	4	x		Draw rod	Zugstange
1K01K121A	1	x		Tightening pulley complete A	Spannrolle komplett A
1K01K121B	1	x		Tightening pulley complete B	Spannrolle komplett B
1K01S130	4			Sliding bushing	Gleitbuchse
1K01S221	1			Hydraulic motor OMP 40	Hydraulikmotor OMP 40
1K01S241	1			Tank	Überlaufbehälter
1K01K251	1	x		Tank bracket complete	Überlaufbehälter Halterung - komplett
1K01S271	1			Tank cap	Überlaufbehälter Deckel
N837	1			Bolt M10x80	Sechskantschraube M10x80
N2478	1			Hose 1SC10X0.74 / M18	Schlauch 1SC10X0.74 / M18
N852	2			Through-flow bolt 1/2"	Průtokový šroub 1/2"
N855	2			Flange nut M10	Flanschmutter M10
N2479	1			Hose 1SC 10x0,78 / M18	Schlauch 1SC10X0.78 / M18
N857	2			Bolt M10x30	Sechskantschraube M10x30
N858	1			Bolt M10x110	Imbusschraube M10x110
N896	4			Packing GEM 1/2"	Dichtung GEM 1/2"
N890	8			Bolt M3,5x19	Imbusschraube M3,5x19
N1036	4			Sliding bushing	Gleitbuchse
N914	4			Bright self-locking nut M8	selbstsichernde Mutter M8
N826	4			Spring washer M8	Federring M8

Tools / Werkzeuge

No.	Part No.	Complete	SPIDER No.	QTY	Designation	Bezeichnung
0	2S08K000			1	Tools - set	Werkzeugsatz
1	2S08S010			1	Tools	Werkzeuge
2	2S08S020			1	Tool bracket	Werkzeughalterung
3	2S08S030			2	Tool band	Sicherungsband für Werkzeugset
4	N807A			2	Countersunk bolt M6x20	Imbusschraube M6x20



Cross - assembly/ Kreuz - Montage



1K01K050 (No. 2) Motor pulley – complete / Motorriemenscheibe SPA80 – komplett

No.	Part No.	QTY	Complete	Spider No.	Designation	Bezeichnung
1	1K01S050	1			Belt pulley SPA 80	Riemenscheibe SPA 80
2	N854	1			Spring 8x7x30	Feder 8x7x30
3	1K01S060	1			Belt pulley washer	Unterlegscheibe
4	N839	1			Bolt M8x25	Imbusschraube M8x25

1K01K100 (No. 4) Elevation push rod - complete / Zugstange - komplett

No.	Part No.	QTY	Complete	Spider No.	Designation	Bezeichnung
1	N840	1			Ball joint M 8 C13R	Winkelgelenk M8 C13R
2	N843	2			Bright nut M8	Mutter M8
3	1K01S100	1			Draw rod	Zugstange
4	N935	1			Angular joint M8 CS13R	Winkelgelenk M8 CS13R

1K01K121A (No. 5A) Idler pulley A – complete / Umlenkrolle A - komplett

No.	Part No.	QTY	Complete	Spider No.	Designation	Bezeichnung
1	1K01S151	1			Spacing ring 16/10,1/v34	Abstandsring 16/10,1/v34
2	1K01S121	1			Tensioning pulley II.	Spannrolle II.
3	N1094	1			Washer 10	Scheibe M10/10,5
4	N915	1			Bright self-locking nut M10	selbstsichernde Mutter M10

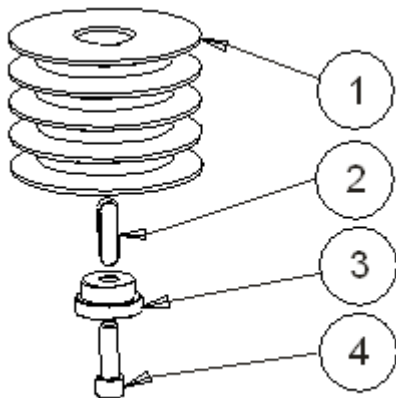
1K01K121B (No. 5B) Idler pulley B – complete / Umlenkrolle B – komplett

No.	Part No.	QTY	Complete	Spider No.	Designation	Bezeichnung
1	1K01S141	1			Spacing ring 16/10,1/ v8	Abstandsring 16/10,1/ v8
2	1K01S121	1			Tensioning pulley II.	Spannrolle II.
3	N1094	1			Washer 10	Scheibe M10/10,5
4	N915	1			Bright self-locking nut M10	selbstsichernde Mutter M10

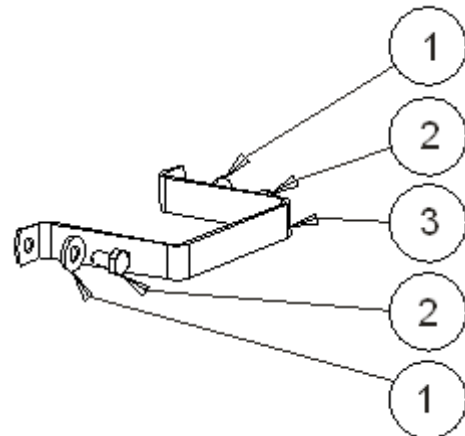
1K01K251 (No. 9) Overflow bracket – complete / Halterung - komplett

No.	Part No.	QTY	Complete	Spider No.	Designation	Bezeichnung
1	N805	2			Washer 6	Scheibe 6
2	N891	2			Bolt M6x10	Imbusschraube M6x10
3	1K01S251	1			Tank bracket	Tankhalterung

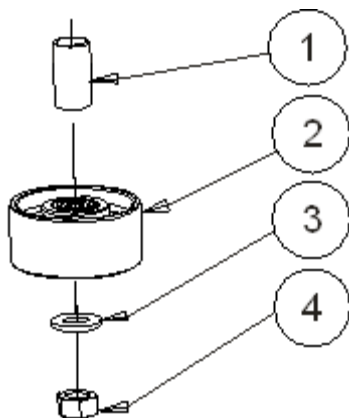
1K01K050 (No. 2)
Motorriemenscheibe - komplett



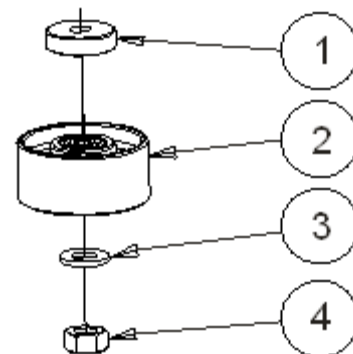
1K01K251 (No. 9)
Halterung - komplett



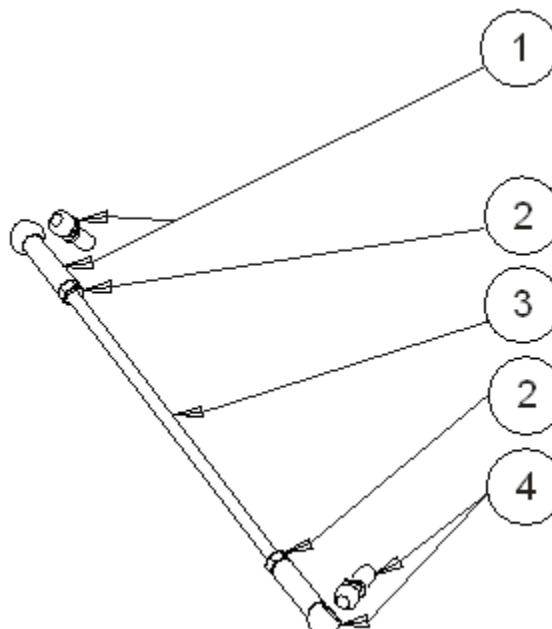
1K01K121A (No. 5A)
Umlenkrolle A - komplett



1K01K121B (No. 5B)
Umlenkrolle B - komplett



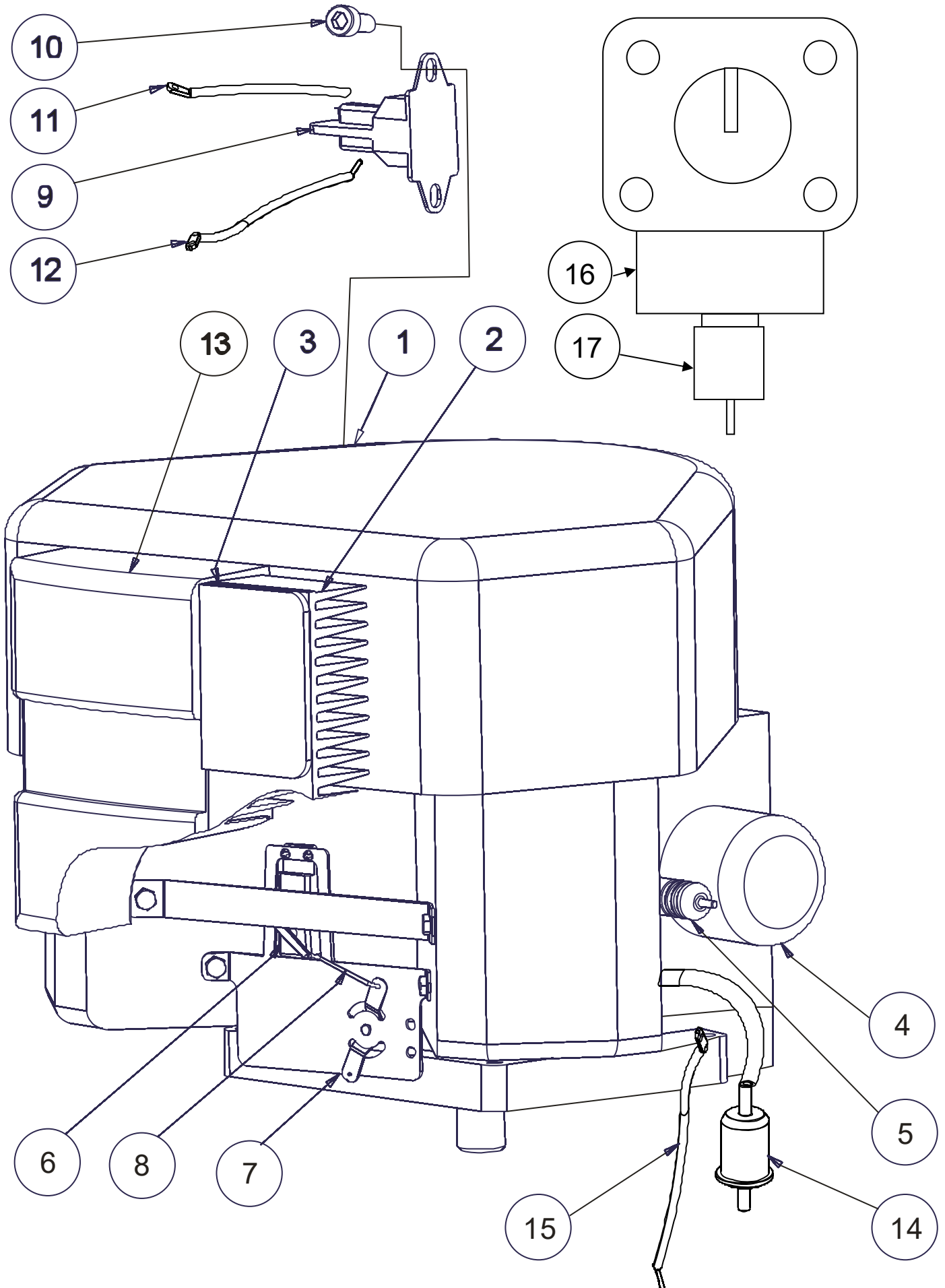
1K01K100 (No. 4)
Zugstange - komplett



Motor

Engine / Motor (Kawasaki FS 541V)

No.	Part No.	QTY	Complete	SPIDER No	Designation	Bezeichnung
1	1M01S012	1			Kawasaki engine FS541V	Motor Kawasaki FS541V
2	11013-7049	1			Paper air filter FS541V	Papierluftfilter FS541V
3	11013-7046	1			Rough air filter FS541V	Luftfilter, Grob FS541V
4	49065-7007	1			Oil filter Kawasaki FS541V	Ölfilter - Kawasaki FS541V
5	92070-7004	2			Spark plug NGK BPS4ES	Zündkerzen NGK BPS4ES
6	1M01S020	1			Servomotor	Servomotor
7	1M01S031	1			Gas control bracket FS541V	Gaszughalterung Kawasaki FS541V
8	1M01S041	1			Gas draw rod Kawasaki FS541V	Gaszug Kawasaki FS541V
9	1M01S050.A	1			Starter relay	Anlasserrelais
10	N839	1			Capscrew M8x25	Imbusschraube M8x25
11	1M01S060	1			Starter relay cable 1	Anlasser Relais Kabel 1
12	1M01S070	1			Starter relay cable 2	Anlasser Relais Kabel 2
13	11011-7060	1			Air filter case Kawa FS541V	Luftfiltergehäuse Kawa FS541V
14	N2539	1			Fuel filter MANN WK32	Kraftstofffilter MANN WK32
15	1M01S080	1			Engine ground wire FS541V	Motor Erdungskabel FS541V
16	15004-0818	1			Carburettor FS541V	Vergaser FS541V
17	21188-7002	1			Carburettor Solenoid FS541V	Vergaser-Magnetventil FS541V
	49040-7008	1			Fuel pump FS541V	Benzinpumpe FS541V



Muffler flat / Auspuff**1M02K010 (No. 1) Muffler – complete / Auspuff - komplett**

No.	Part No.	Complete	SPIDER No.	QTY	Designation	Bezeichnung
1	1M02S016			1	Muffler - flat ILD01FS	Auspuff ILD01FS
3	N826			4	Spring washer 8	Federscheibe 8
4	N843			4	Nut M8	Mutter M8

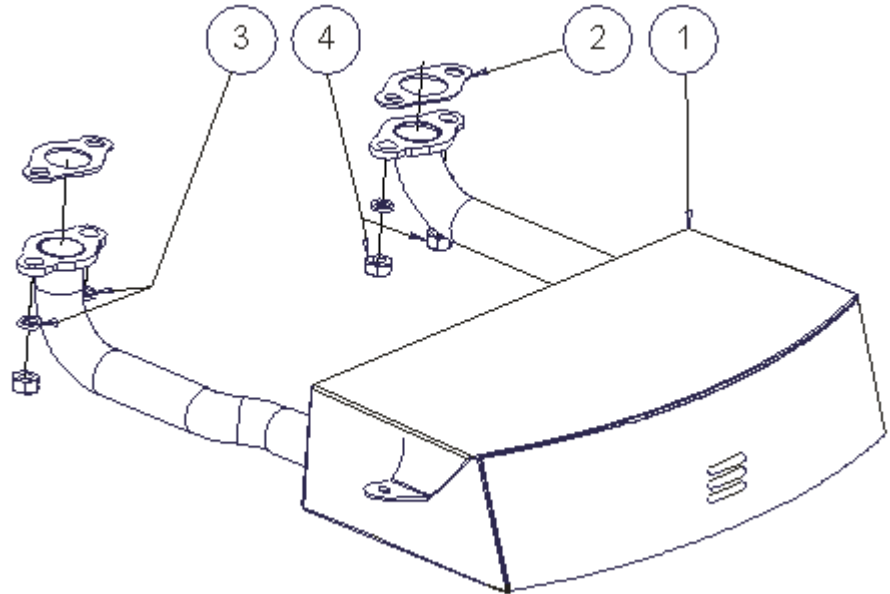
1M02K020 (No. 2) Muffler cover – complete / Auspuff Abdeckung - komplett

No.	Part No.	Complete	SPIDER No.	QTY	Designation	Bezeichnung
1	1M02S020			1	Front muffler cover	vordere Auspuffabdeckung
2	N881A			2	Capscrew M6x16	Imbusschraube M6x16
3	N820			4	Washer 6	Scheibe 6

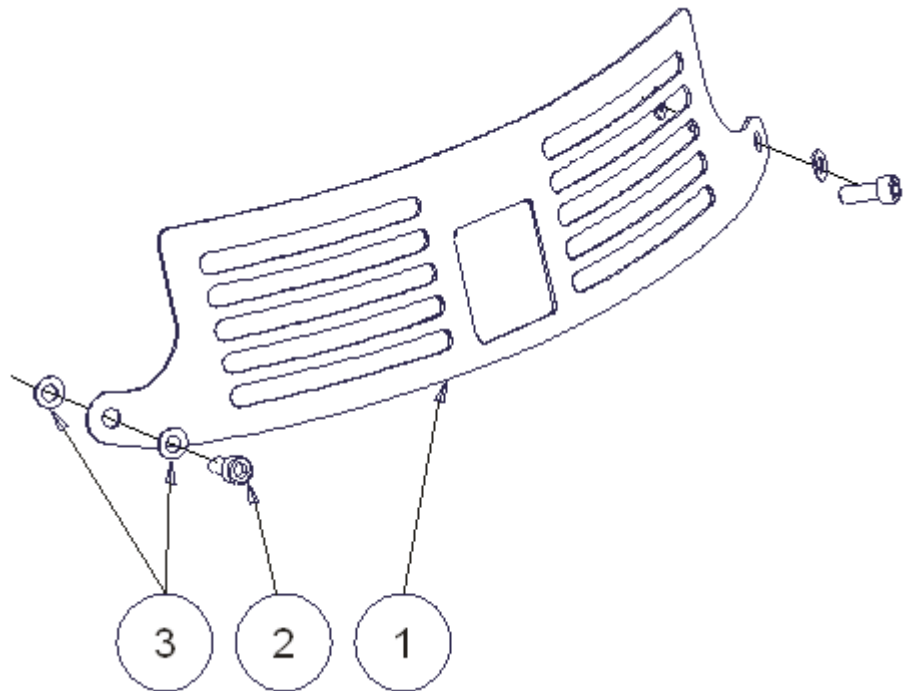
1M02K030 (No. 3) Top muffler cover – complete / Oberteil Auspuff Abdeckung – komplett

No.	Part No.	Complete	SPIDER No.	QTY	Designation	Bezeichnung
1	1M02S030			1	Top muffler cover	obere Auspuffabdeckung
2	1M02S070			2	Spacing ring 16/6/v15	Abstandsring 16/6/v15
3	N913			2	Selflocking nut M6	Matice M6 samojisticí
4	N820			2	Bright washer 6	Podložka 6 plochá
5	N859			2	Screw M6x30	Šroub imbus M6x30

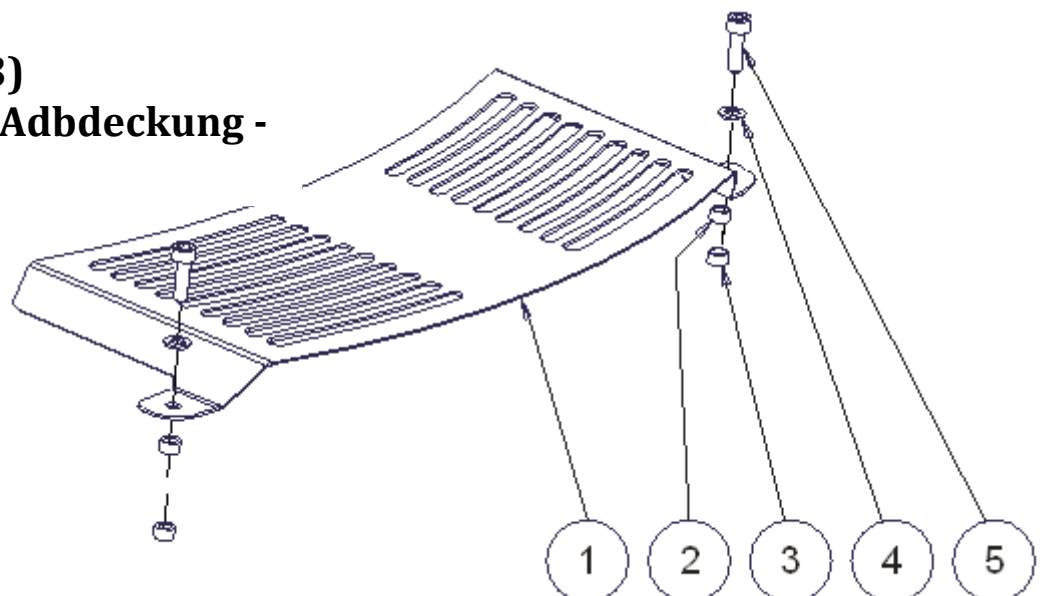
**1M02K010 (No. 1)
Auspuff -komplett**



**1M02K020 (No. 2)
Auspuff Abdeckung -
komplett**



**1M02K030 (No. 3)
Oberteil Auspuff Abdeckung -
komplett**



Girder / Träger

No.	Part No.	Complete	SPIDER No.	QTY	Designation	Bezeichnung
1	1N01S010			1	Girder-welded	Träger - geschweißt
2	1N01S030			1	Elevation ring	Höhenverstellung
3	1N01K040	x		4	Ring roller complete	Riemenscheibe - komplett
4	1N01K060	x		2	Actuator pivot	Betätigungsstift - komplett
5	1N01K070	x		2	Actuator pivot - fixed	Betätigungsstift - fest (komplett)
6	1N01K100	x		4	Girder bolt	Bolzen komplett
7	1N01S120			2	Linear actuator	Linearantrieb
8	N840			4	Ball joint M8	Kugelgelenk M8 - komplett
10	1N02S071			1	Horn	Hupe Hella
11	1P331			1	Technical specification label ILD01	Aufkleber Techn.Spezif. ILD01

1N01K040 (No. 3) Roller / Riemenscheibe - Montage

No.	Part No.	Complete	SPIDER No.	QTY	Designation	Bezeichnung
1	1N01S040			1	Roller guide	Riemenscheibe Achse
2	N826			1	Spring washer 8	Federscheibe 8
3	N843			1	Nut M8	Mutter M8
4	1N01S050			1	Pulley	Riemenscheibe Rollenführung Rad
5	N923			1	Body builder washer 6	Scheibe 6
6	N913			1	Bright self-locking nut M6	selbstsichernde Mutter M6

1N01K060 (No. 4) Roller shaft / Rollen Welle - komplett

No.	Part No.	Complete	SPIDER No.	QTY	Designation	Bezeichnung
1	1N01S060			1	Actuator pivot	Betätigungsstift
2	N844			2	Retaining ring 10	Sicherungsring 10

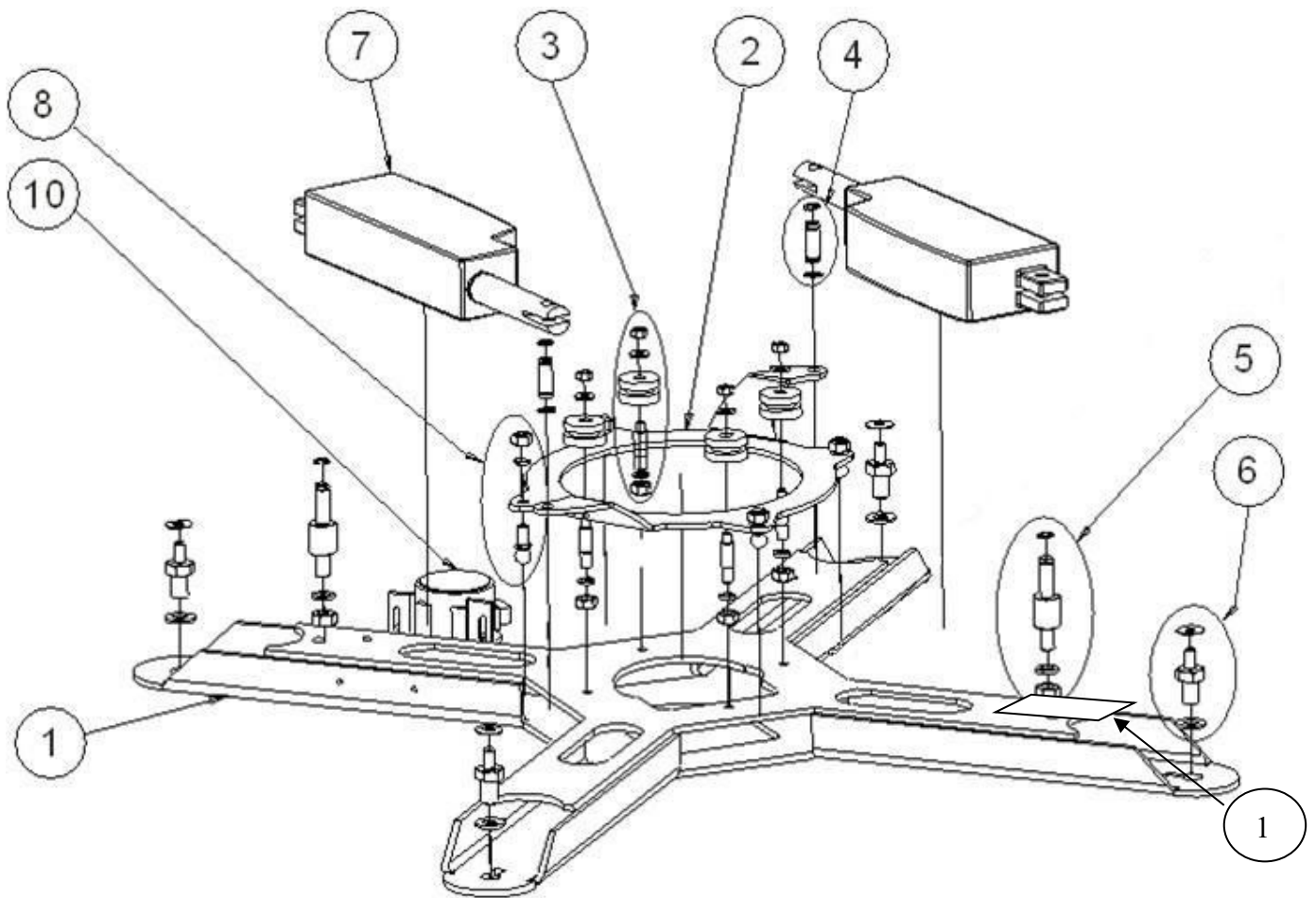
1N01K070 (No. 5) Actuator mount / Stellgliedbefestigung - komplett

No.	Part No.	Complete	SPIDER No.	QTY	Designation	Bezeichnung
1	1N01S070			1	Actuator pivot - fixed	Betätigungsstift - fest
2	N844			1	Retaining ring 10	Sicherungsring 10
3	N845			1	Spring washer 10	Federscheibe 10
4	N835			1	Bright nut M10	Mutter M10

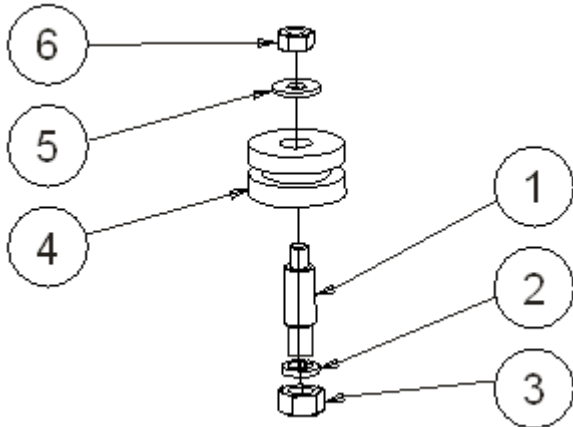
1N01K100 (No. 6) Girder bolt – complete / Trägerschraube - komplett

No.	Part No.	Complete	SPIDER No.	QTY	Designation	Bezeichnung
1	1N01S100			1	Girder bolt	Trägerschraube
2	N921			1	Flat washer 12	Scheibe 12
3	N920			1	Rubber washer	Gummischeibe - 20/8/3

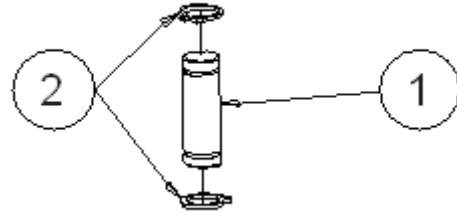
Träger



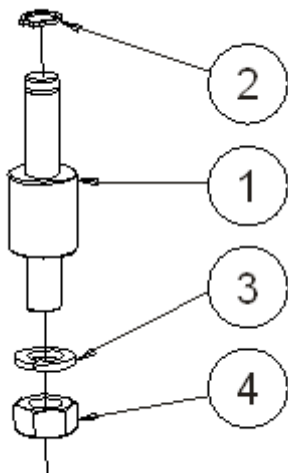
1N01K040 (No. 3) Riemenscheibe - Montage



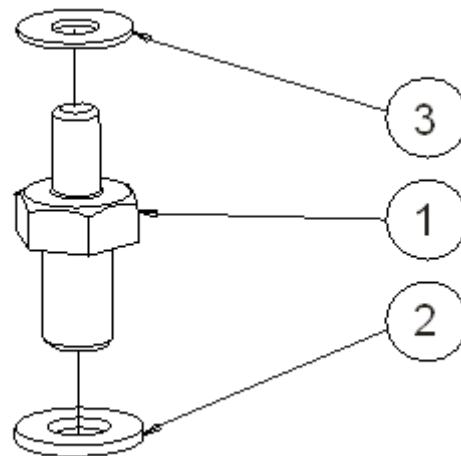
1N01K060 (No. 4) Rollen Welle - komplett



1N01K070 (No. 5) Stellgliedbefestigung



1N01K100 (No. 6) Trägerschraube - komplett



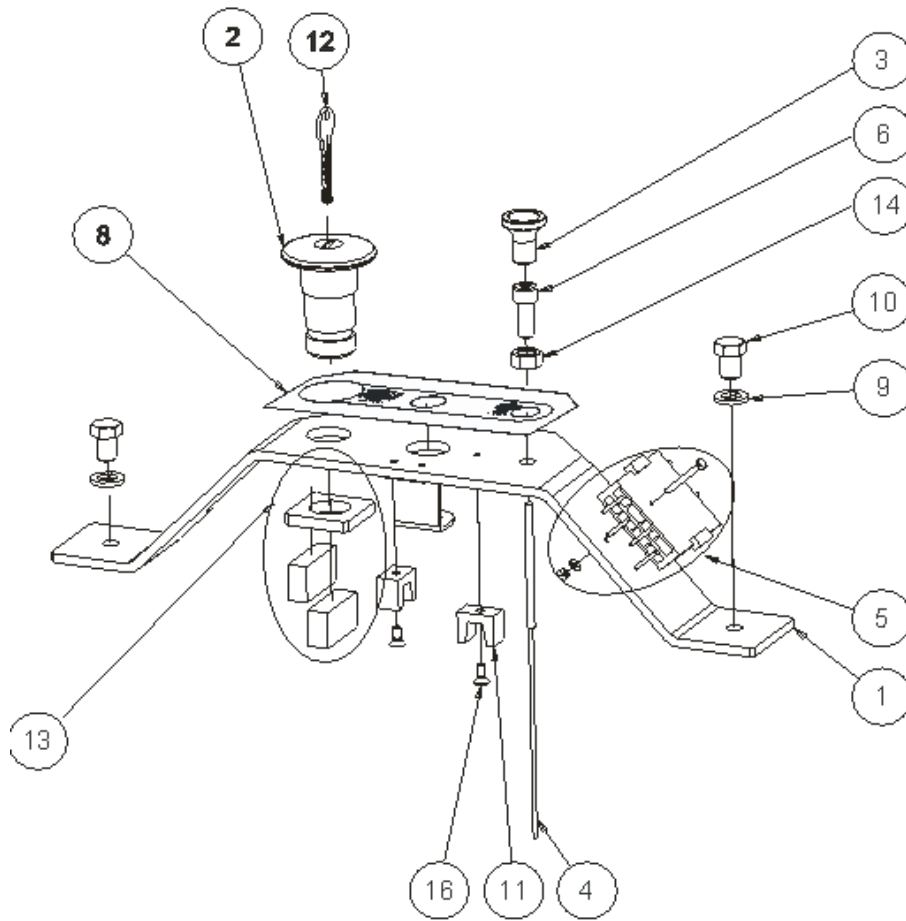
Controller bracket / Konsolenhalter

No.	Part No.	Complete	SPIDER No	QTY	Designation	Bezeichnung
1	1N02S010			1	Controller bracket	Konsolenhalter
2	1N02S020			1	Stop button	Stopp Schalter
3	1N02S030			1	Choke button	Chokeknopf
4	1M01K110			1	Choke cable - complete	Chokekabel - komplett
5	1N02K050	x		1	Connector - 8 pin - complete	Stecker 8-polig - komplet
6	1N02S060			1	Choke guide bolt	Choke Führungsbolzen
8	1P337			1	Label - control panel	Aufkleber Kontroll panel 01
9	N826			2	Spring washer 8	Federscheibe 8
10	N885			2	Bolt M8x20	Imbusschraube M8x20
11	EN898			2	Cable clamp	Kabelklemme
12	1N02S100			1	Stop button key	Stoppknopf Schlüssel
13	1N02K150			1	Switch	Schalter
14	N914			1	Bright self-locking nut M8	selbstsichernde Mutter M8
16	N900B			2	Bolt M5x8	Imbusschraube M5x8
17	1N02S150			1	Cable holder	Kabel Halter

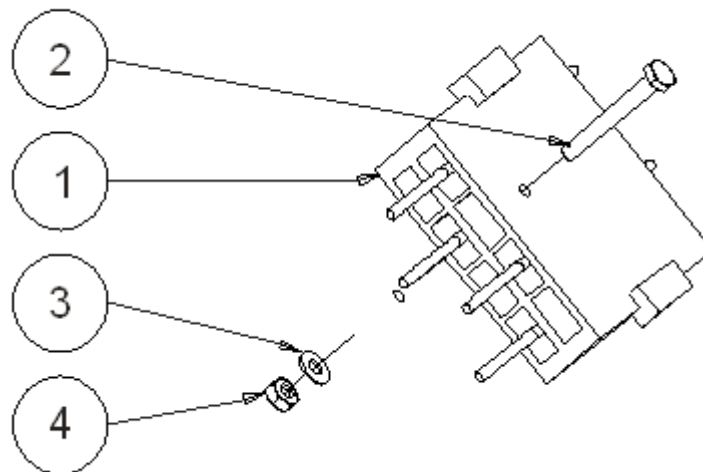
1N02K050 (No. 5) Connector 8 pin / Stecker 8-polig

No.	Part No.	Complete	SPIDER No	QTY	Designation	Bezeichnung
1	1N02S050			1	Connector - 8 pin	Stecker -8 polig
2	N901			1	Bolt M3x25	Bolzen M3x25
3	N902			1	Flat washer 3	Scheibe 3
4	N903			1	Nut M3	Mutter M3

Konsolenhalter



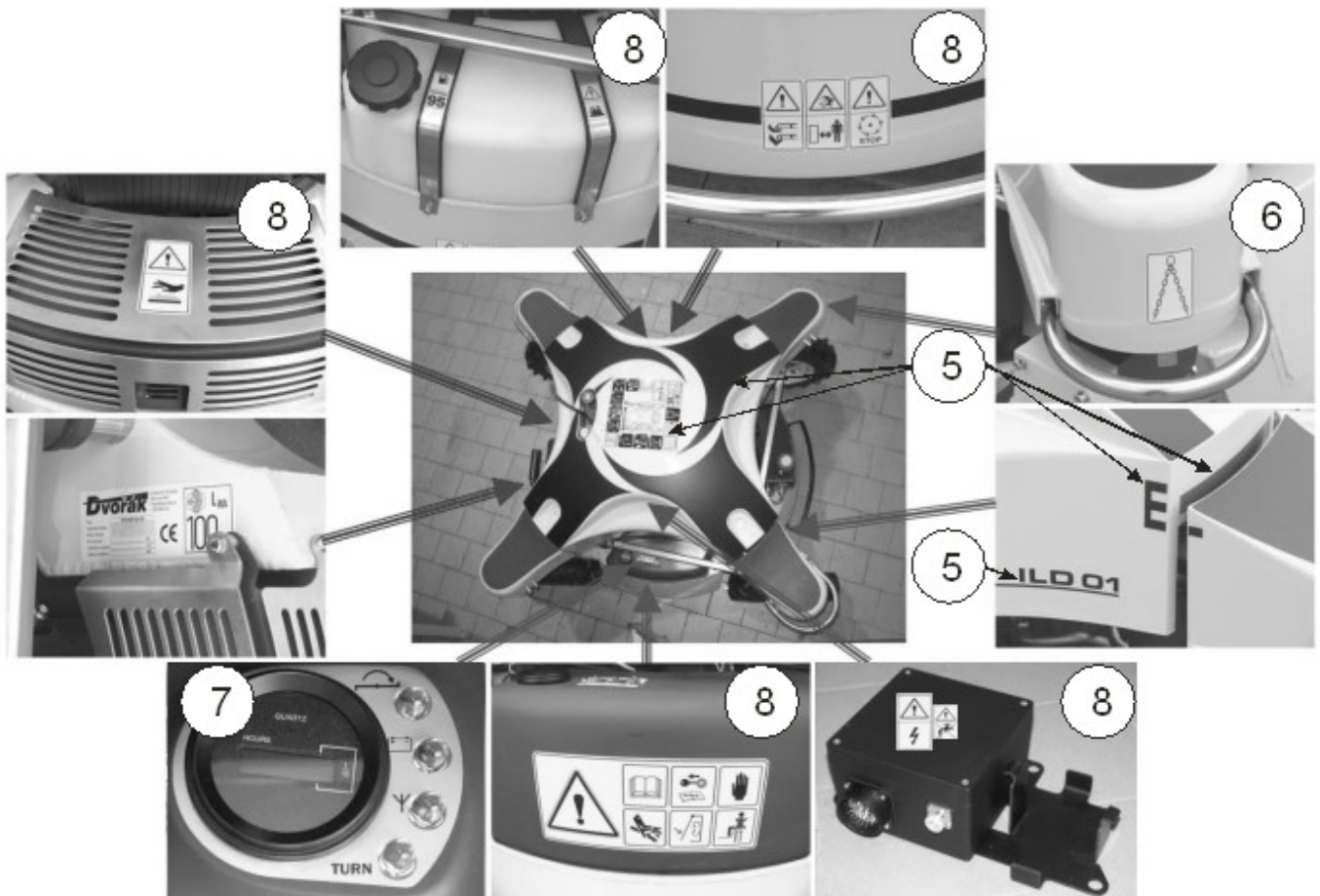
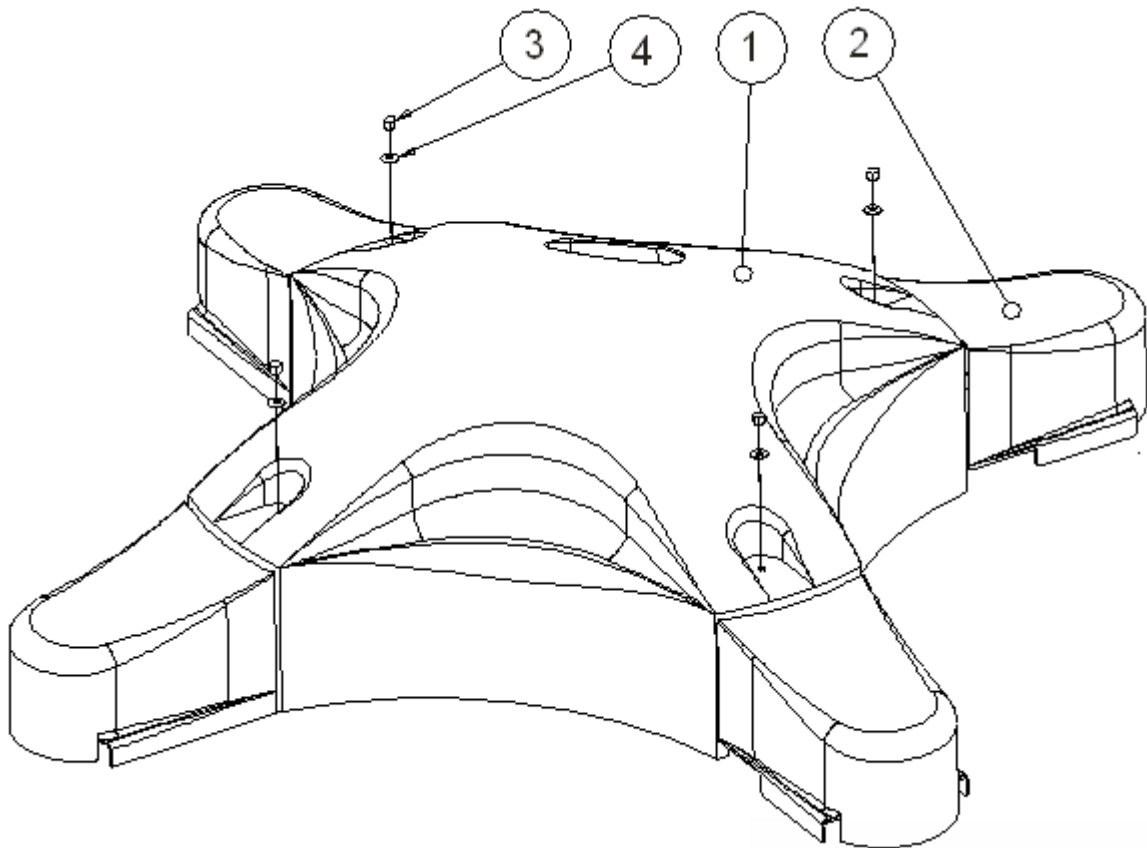
1N02K050 (No. 5) Stecker



Bonnet / Haube

No.	Part No.	Complete	SPIDER No	QTY	Designation	Bezeichnung
1	1N04S010			1	Bonnet - engine	Motorhaube
2	1N04S020			4	Bonnet - arm	Armaddeckung
3	N918			4	Low acorn nut M8	Hutmutter M8
4	N919			4	Washer 8	Scheibe 8
5	1N04K030			1	Stickers for bonnet - engine	Etiketten - Motorhaube
6	1N04K040			1	Stickers for bonnet - arm	Etiketten - Armaddeckung
7	1P310			1	Stickers - control panel	Etiketten - Schalttafel
8	N1034			1	Stickers yellow - emergency	Notfallaufkleber - Gelb

Motorhaube

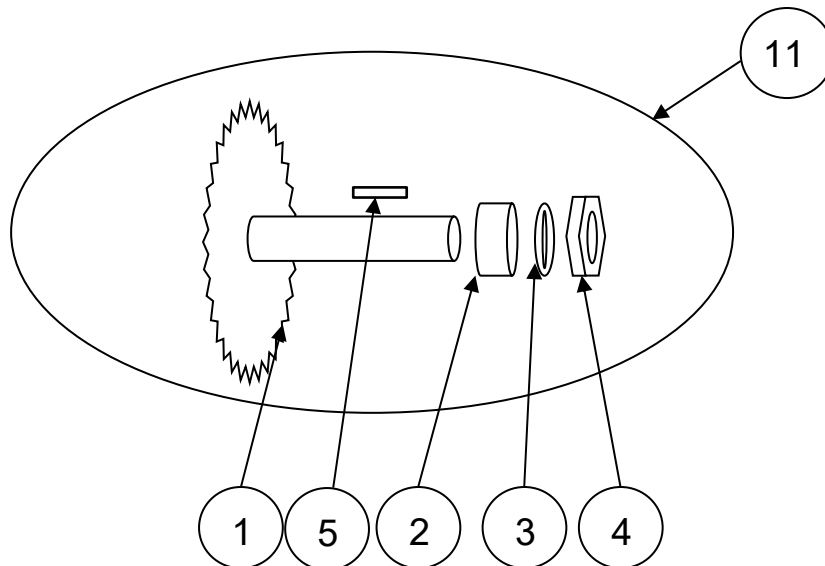
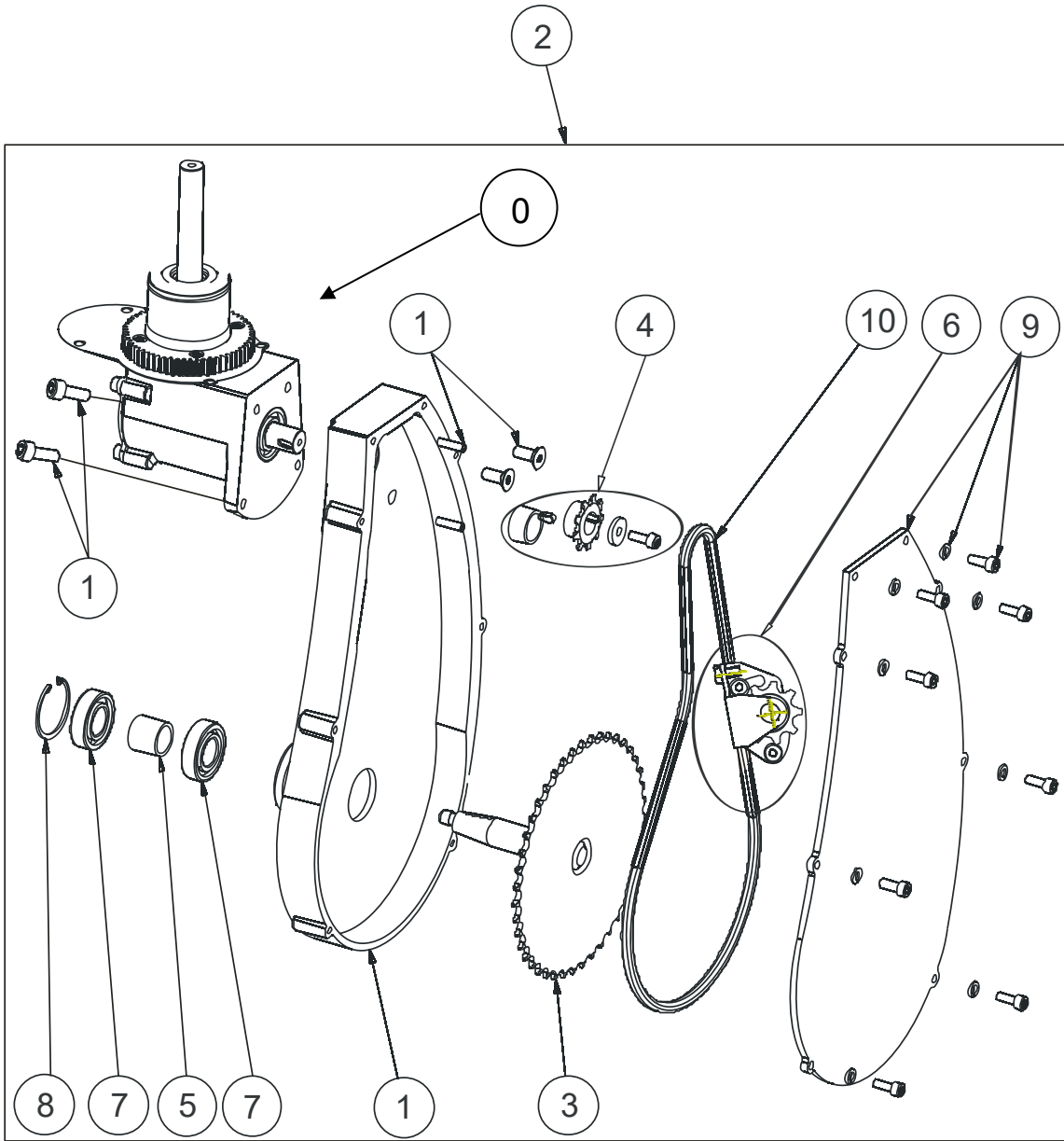


Wheel suspension / Radantrieb

No.	Part No.	Complete	SPIDER No.	QTY	Designation	Bezeichnung
0	1P01K023			4	Gear box M8 - complete	Winkelgetriebe M8 - komplett
1	1P01K011	x		1	Housing - complete	Gehäuse - komplett
2	1P01K003	x		4	Wheel suspension M8 UNI - set	Getriebe mit Antrieb M8 UNI - Satz
3	1P01S063			1	Wheel shaft with sprocket	Radwelle mit Kettenrad
4	1P01K111	x		1	Sprocket Z10	Kettenrad Z10 - komplett
5	1P01S180			1	Spacing ring 20-25-v22,5	Abstandsring 20-25-v22,5
6	1P01K241	x		1	Chain tensioner II	Kettenspanner II
7	N501			2	Bearing 6004 2RS	Lager 6004-2RS
8	N802			1	Circlip internal 42	Sicherungsring 42
9	1P02K030	x		1	Cover plate complete	Deckplatte - komplett
10	1P02S091			1	Roller chain MOFA 1/2 x 3/16 TE	Rollenkette MOFA 1/2 x 3/16
11	1P01K063	x		1	Wheel shaft with sprocket II - set	Radwelle mit Kettenrad II - Satz

Wheel shaft with sprocket II-set / Rad Welle mit Kettenrad II - Satz (1P01K063)

No.	Part No.	Complete	SPIDER No.	QTY	Designation	Bezeichnung
1	1P01S063			1	Wheel shaft with sprocket	Radwelle mit Kettenrad
2	1P01S201			1	Spacing ring 25/20/v9,5	Abstandsring 25/20/v 9,5
3	N921			1	Washer 12	Scheibe 12
4	N2054			1	Nut M12x1,5	Mutter M12x1,5
5	N1023A			1	Tight spring 5x5x22	Feder 5x5x22



1P01K011 (No. 1) Leg – complete / Arm – komplett

No.	Part No.	Complete	SPIDER No.	QTY	Designation	Bezeichnung
1	1P01S011			1	Leg	Gehäuse
2	N801B			2	Screw M8x25	Imbusschraube M8x25
3	N809			2	Spring pin 6x20	Spannstift 6x20
4	N839			2	Bolt M8x25	Imbusschraube M8x25
5	N2033			2	Spring washer 8	Federscheibe 8
6	N917			1	Screw M8x30	Imbusschraube M8x30
7	N869			2	Washer 8	Scheibe 8
8	N914			1	Nut M8	Mutter M8

1P01K111 (No. 4) Sprocket Z10 – complete / Zahnrad Z10 - komplett

No.	Part No.	Complete	SPIDER No.	QTY	Designation	Bezeichnung
1	1P01S110			1	Sprocket Z10	Zahnrad Z10
2	N922			1	Washer C-RGS 6-20	Scheibe C-RGS 6-20
3	N885			1	Capscrew M8x20	Kopfschraube M8x20
4	N814			1	Parallel key 5x5x12	Paßfeder 5x5x12
5	1P01S160			1	Spacing ring 17/22/v9	Abstandsring 17/22/v9

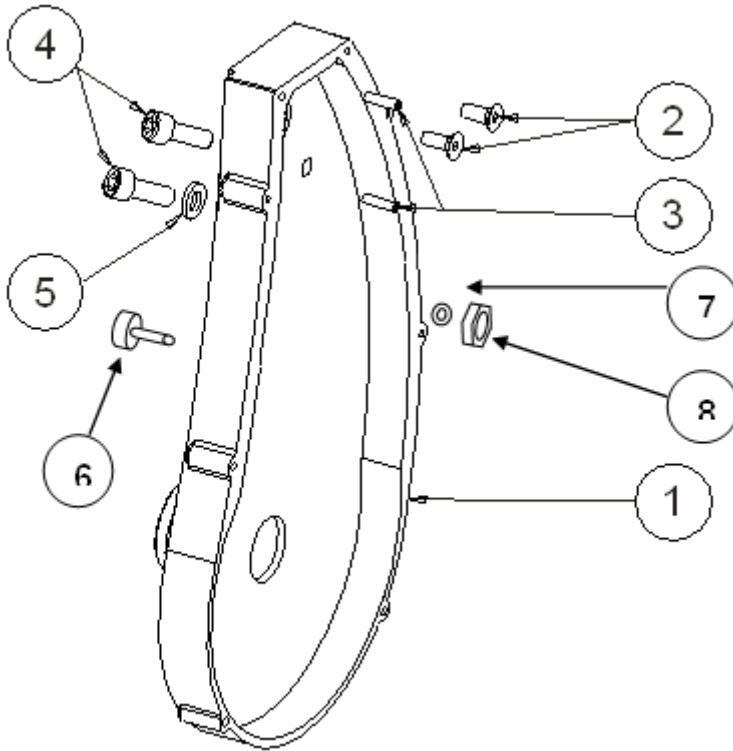
1P01K241(No. 6) Tensioner – complete / Spanner II - komplett

No.	Part No.	Complete	SPIDER No.	QTY	Designation	Bezeichnung
1	x			1	tensioner bracket	Spannerhalterung
2	x			1	Pivot 12x25	Bolzend 12x25
3	x			1	Sprocket 9z	Kettenrad 9z
4	N820			1	Washer flat 6	Scheibe 6
5	N805			1	Washer spring 6	Federscheibe 6
6	N2286			2	Capscrew M6x12	Kopfschraube M6x12
7	N2190			1	Screw M6x12	Schraube M6x12

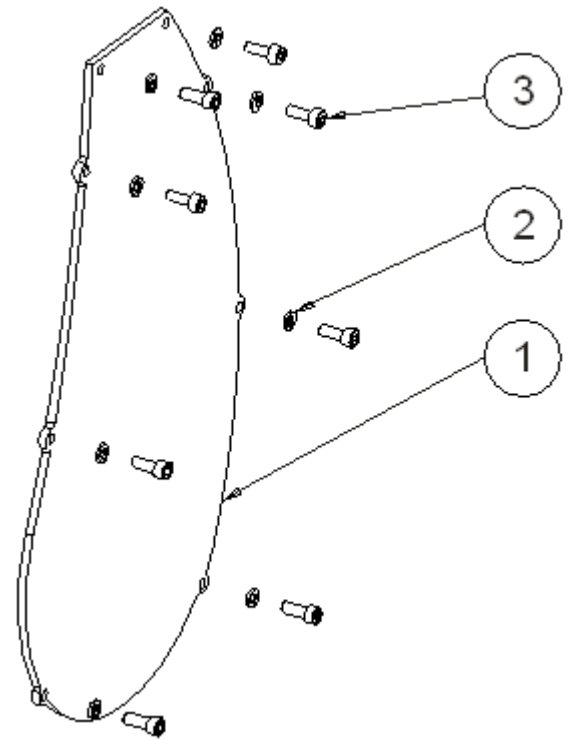
1P02K030 (No. 10) Leg cover – complete / Abdeckung - komplett

No.	Part No.	Complete	SPIDER No.	QTY	Designation	Bezeichnung
1	1P02S030			1	Cover	Abdeckung
2	N805			8	Spring washer 6	Federscheibe 6
3	N807			8	Capscrew M6x20	Schraube M6x20

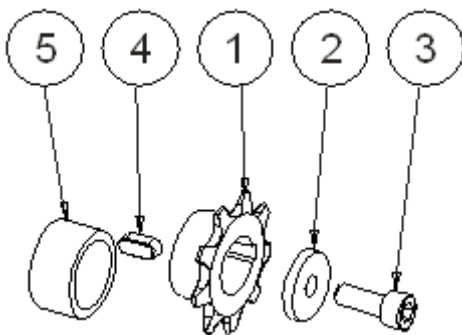
**1P01K011 (No. 1)
Arm - komplett**



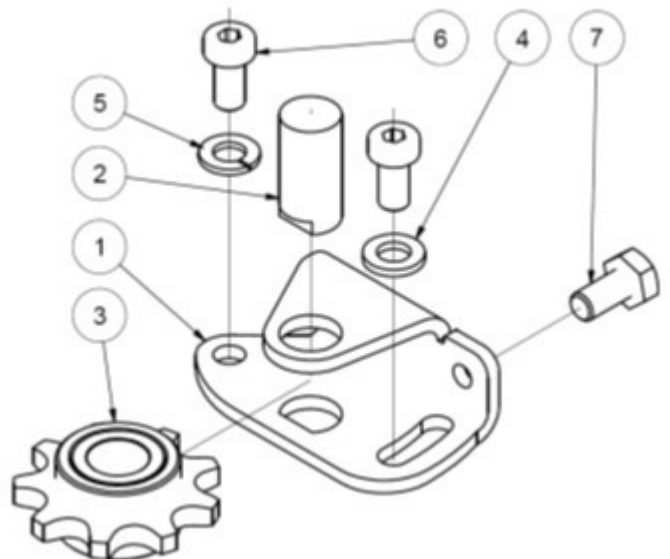
**1P02K030 (No. 10)
Abdeckung - komplett**



**1P01K111 (No. 4)
Zahnrad - komplett**



**1P01K241 (No. 6)
Spanner - komplett**



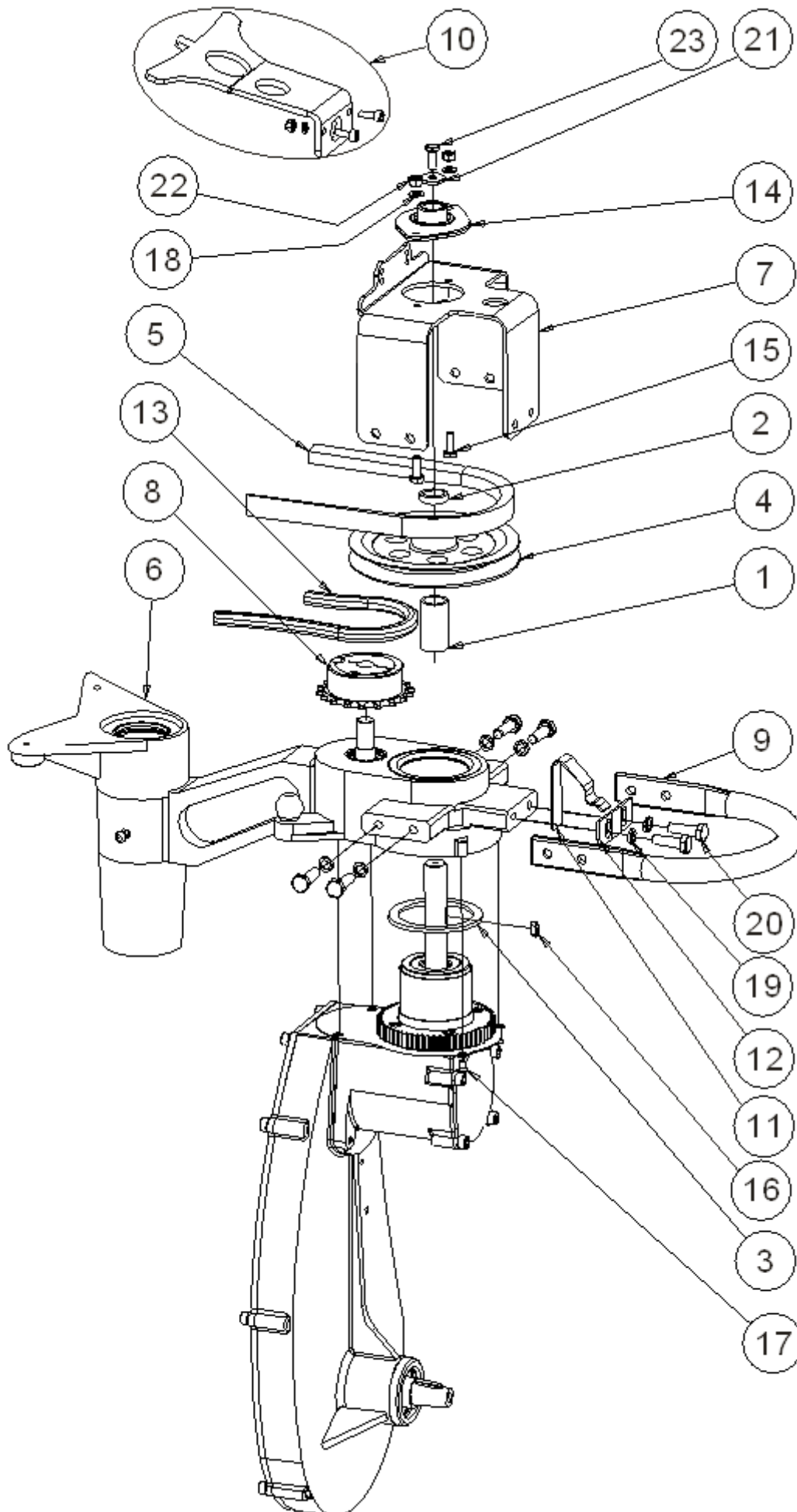
Wheel drive / Radantrieb

No.	Part No.	Complete	SPIDER No	QTY	Designation	Bezeichnung
1	1P01S151			4	Spacing ring 17-22-v41	Abstandsring 17-22-v41
2	1P01S152			4	Spacing ring 17-22-v5,5	Abstandsring 17-22-v5,5
3	1P01S500			4	Stop ring PA-6	Gleitring PA-6
4	1P02S071			4	Pulley SPA 130 UNI	Riemenscheibe SPA 130 UNI
5	1P02S100			4	V-belt SPA 1650 Lw	Keilriemen SPA 1650 Lw
6	1R01K001			4	Arm - complete	Arm - komplett
7	1R01S022			3	Bracket - UNI II.	Halter UNI II.
8	1R01S046			4	Taper lock z18D20 - complete	Kegelverriegelung z18 pr.20
9	1R01S221			4	Handle	Schutzbügel
10	1R01K230	x		4	Bonnet attachment - complete	Halterung - komplett
11	1R01S240			4	Bonnet lock	Haubenschloss
12	1R01S250			4	Bonnet lock clip	Haubenschloss Clip
13	1R01K263			1	Steering chain TEFLON	Lenkungskettel 01 TEFLON
13	N0005			1	Chain master link TEFLON	Kettenschloss TEFLON
14	N506B			4	Bearin SBPFL 203 + Housing	Lager SBPFL 203 + Gehäuse
15	N2040			8	Bolt M6x16	Imbusschraube M6x16 ŽZN
16	N814			4	Key 5e7x5x12	Schlüssel 5e7x5x12
17	N2284			16	Bolt M4x12	Bolzen M4x12
18	N820			8	Bright washer 6	Scheibe 6
19	N826			24	Spring washer 8	Federscheibe 8
20	N832			24	Bolt M8x25	Bolzen M8x25
21	N922			4	Washer C-RGS 8-20	Scheibe C-RGS 8-20
22	N913			8	Bright self-locking nut M6	selbstsichernde Mutter M6
23	N2049			4	Bolt M8x16	Bolzen M8x16

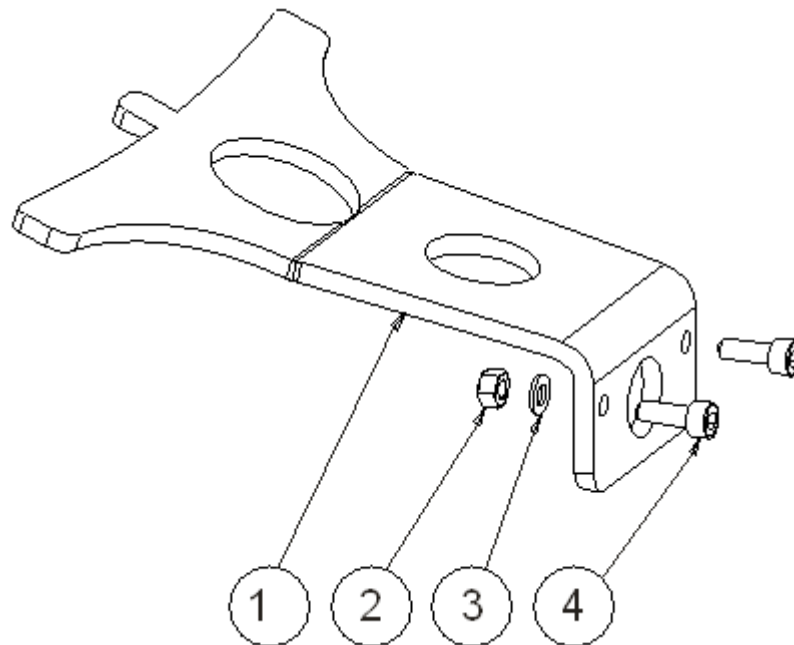
1R01K230 (No. 11) Arm cover – complete / Armabdeckung - komplett

No.	Part No.	Complete	SPIDER No	QTY	Designation	Bezeichnung
1	1R01S230			1	Bonnet attachment	Haubenaufsatz
2	N822			2	Bright nut M5	Mutter M5
3	N821			2	Washer flat 5	Scheibe 5
4	N825			2	Capscrew M5x16	Imbusschraube M5x16

Radantrieb

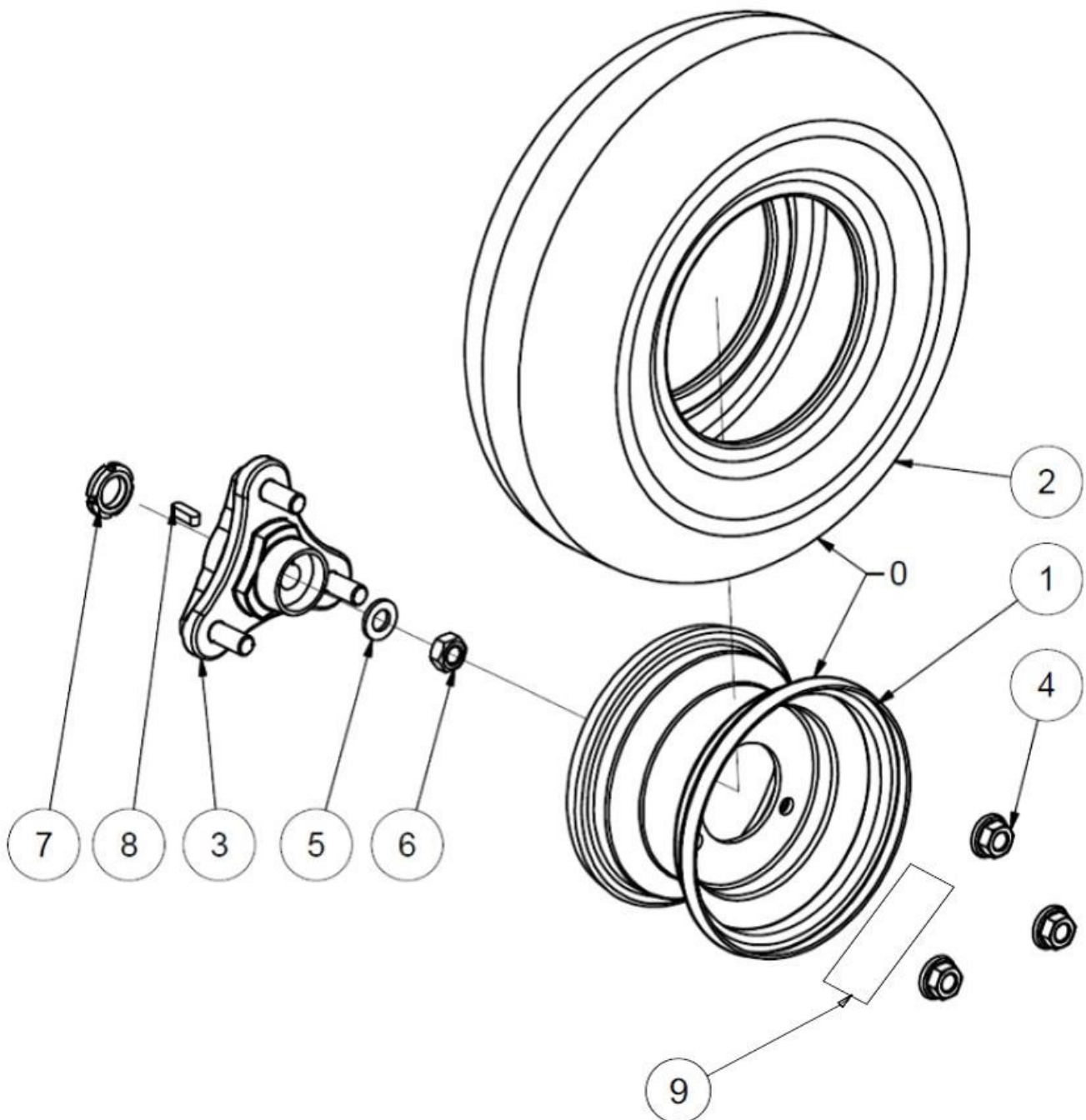


1R01K230 (No. 11) Armabdeckung - Halterung



Wheel / Rad

No.	Part No.	Complete	SPIDER No	QTY	Designation	Bezeichnung
0	1P03K006	x		1	Wheel 16x6.50-8 TL	Rad 16x6,5-8
1	1P03S012			1	Rim - Tubeless	Felge - schlauchlos
2	1P03S053			1	Tyre 16x6,5-8	Reifen 16x6,5-8
3	1P03S023			1	Wheel hub -Tubeless	Nabe
4	N910			3	Wheel nut	Radmutter
5	N921			1	Washer 12	Scheibe 12
6	N2054			1	Nut M12x1,5	Mutter M12x1,5
7	1P01S201			1	Spacing ring 25/20/v9,5	Abstandsring 25/20/v9,5
8	N1023A			1	Parallel key 5x5x22	Paßfeder 5x5x22
9	3P209			1	Label - tyre pressure	Aufkleber-Reifendruck



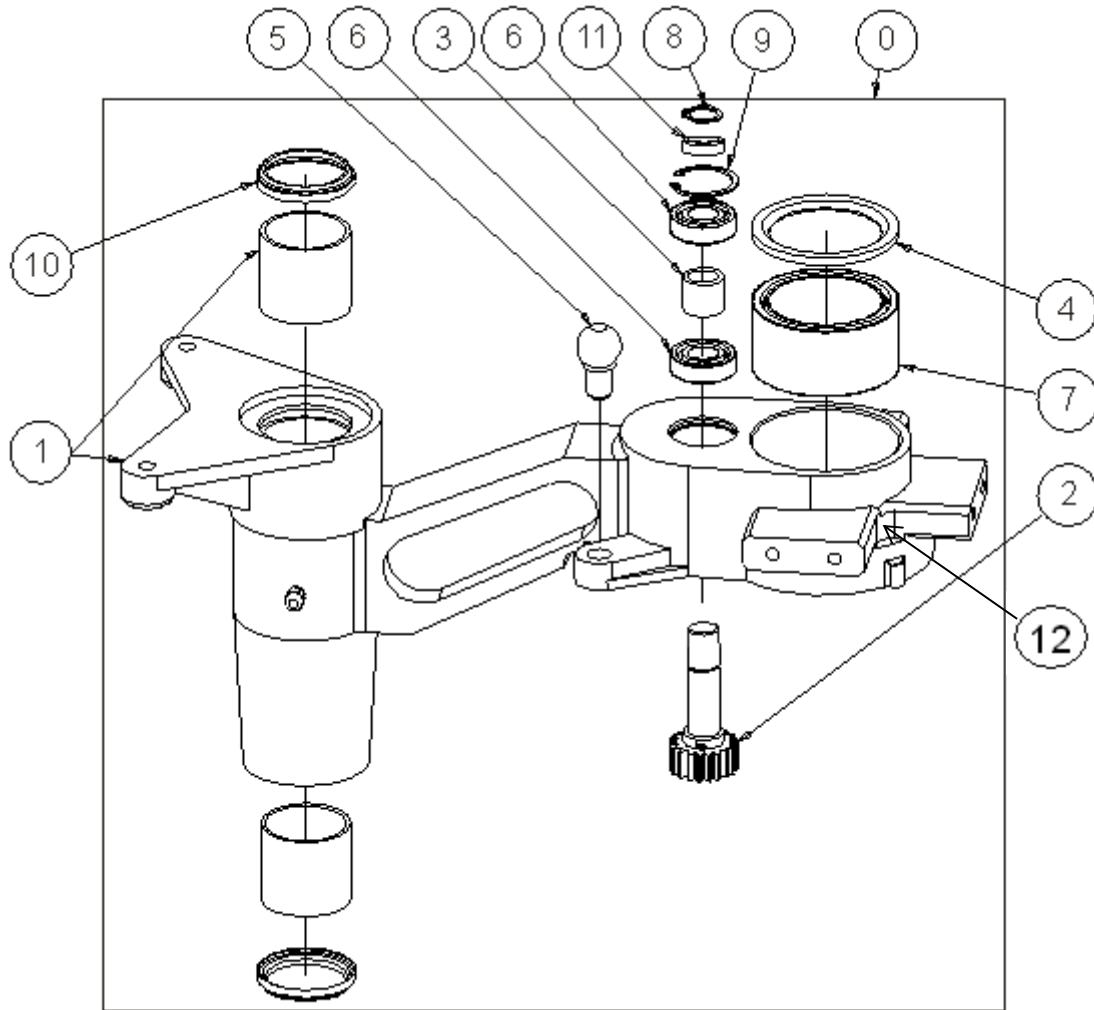
Arm-complete / Arm - komplett

No.	Part No.	Complete	Spider No.	QTY	Designation	Bezeichnung
0	1R01K001	x		4	Arm - complete	Arm - komplett
1	1R01K010	x		1	Arm	Arm
2	1R01S031			1	Steering shaft 20 with pinion	Lenkwelle 20 mit Ritzel
3	1R01S061			1	Spacing ring 25-20-v21	Abstandsring 25-20-v21
4	1R01S120			1	Sealing ring	Abdichtungsring
5	1R01S210			1	Ball joint	Kugelgelenk
6	1R01S270			2	Bearing 61804 2RS	Lager 61804 2RS
7	N510			1	Bearing NKI 55/35 SKF	Lager SKF NKI 55/35
8	N2041			1	Circlip external 20	Sicherungsring 20
9	N829			1	Circlip internal 32	Sicherungsring 32
10	N830			2	Scraper ring 40-48-4/7 PUR	Abstreifring 40-48-4/7 PUR
11	1R01S280			1	Spacing ring 25-20-v6	Abstandsring 25-20-v6
12	N2361			1	Set screw M4x10	Schraube M4x10

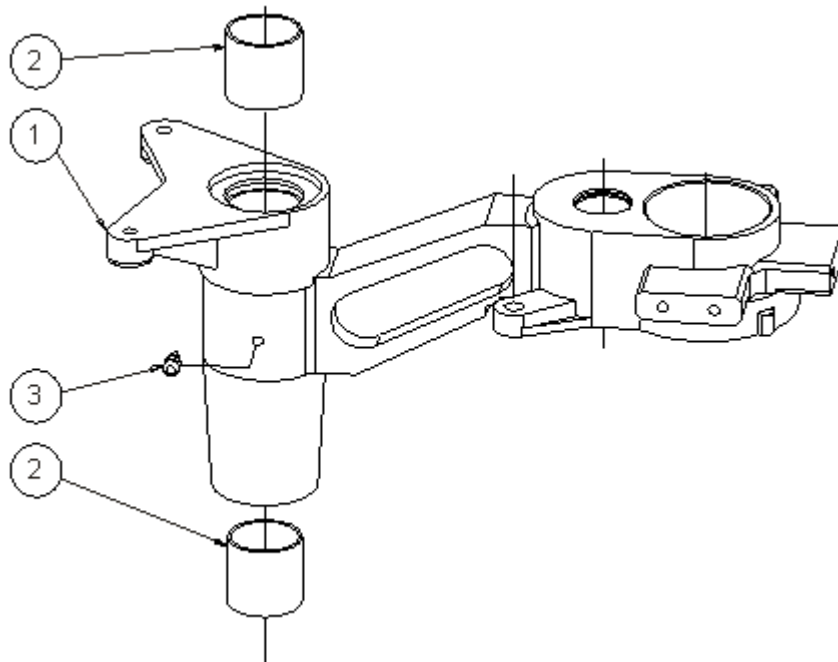
1R01K010 (No. 1) Arm

No.	Part No.	Complete	SPIDER No.	QTY	Designation	Bezeichnung
1	x			1	Arm	Arm
2	N505			2	Bearing 40/40 KU	Lager 40/40 KU
3	N823			1	Straight grease fitting M6	Schmiernippel M6 Gerade

1R01K001 Arm - komplett



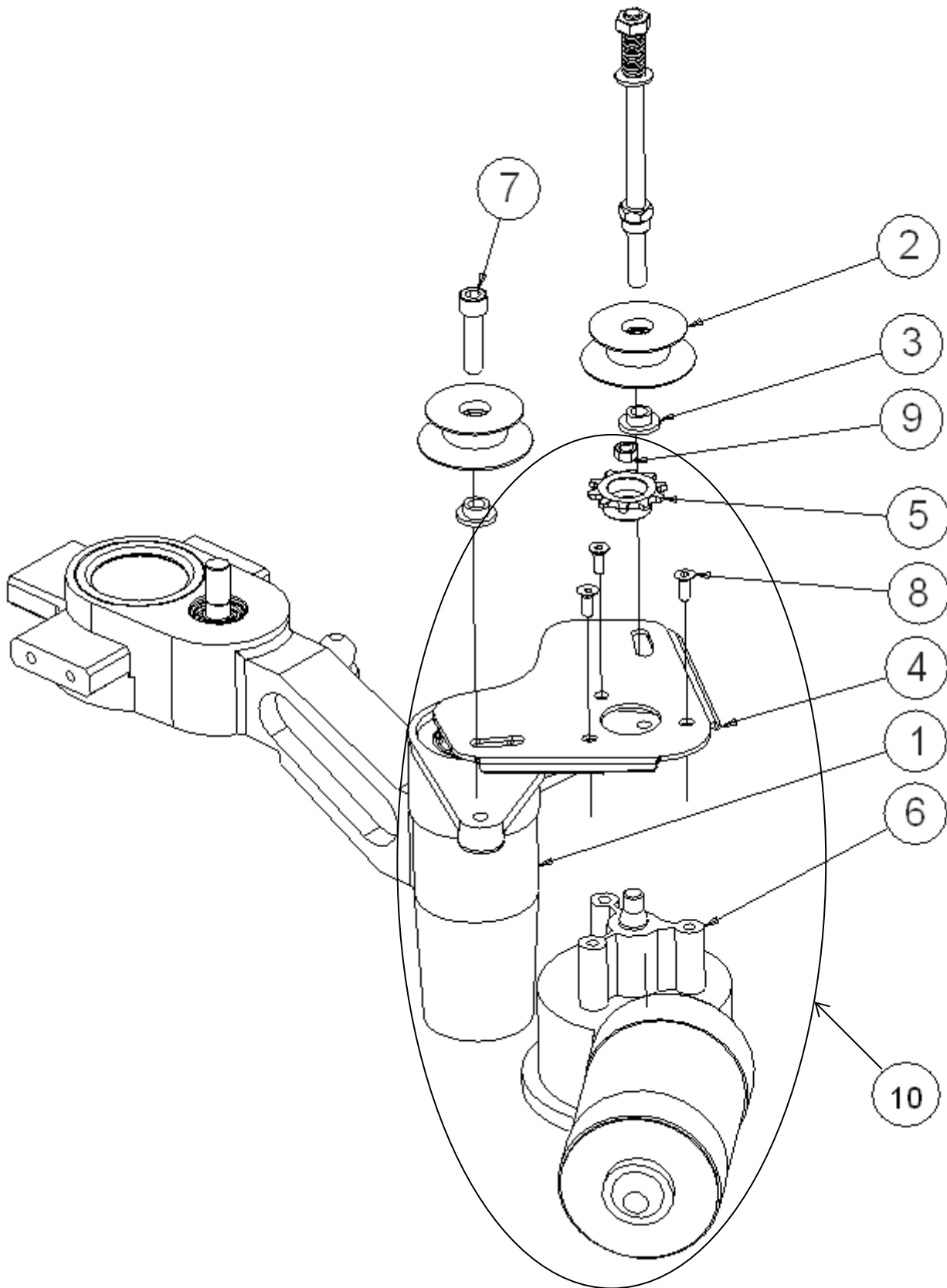
1R01K010 (No. 1) Arm



Steering servomotor / Servolenkung

No.	Part No.	Complete	SPIDER No.	QTY	Designation	Bezeichnung
1	1R01K001			1	Arm - complete	Arm - komplet
2	1R01S170			2	Pulley assembly	Riemenscheibe Montage
3	1R01S181			2	Spacing ring 10/24/v9 - pulley	Abstandsring 10/24/v9
4	1R02S016			1	Steering bracket - APS	Lenkungsmotorhalter - APS
5	1R02S027			1	Sprocket Z10 - APS	Zahnrad Z10-APS
6	1R02S082			1	Steering servomotor - APS	Lenkungsservomotor - APS
7	N831			1	Capscrew M10x40	Bolzen M10x40 ZZN
8	N911			3	Screw M6x25	Schraube M6x25
9	N835			1	Nut M10	Mutter M10
10	1R02K016			1	Steering bracket APS set	Lenkungsmotorhalter APS Sa

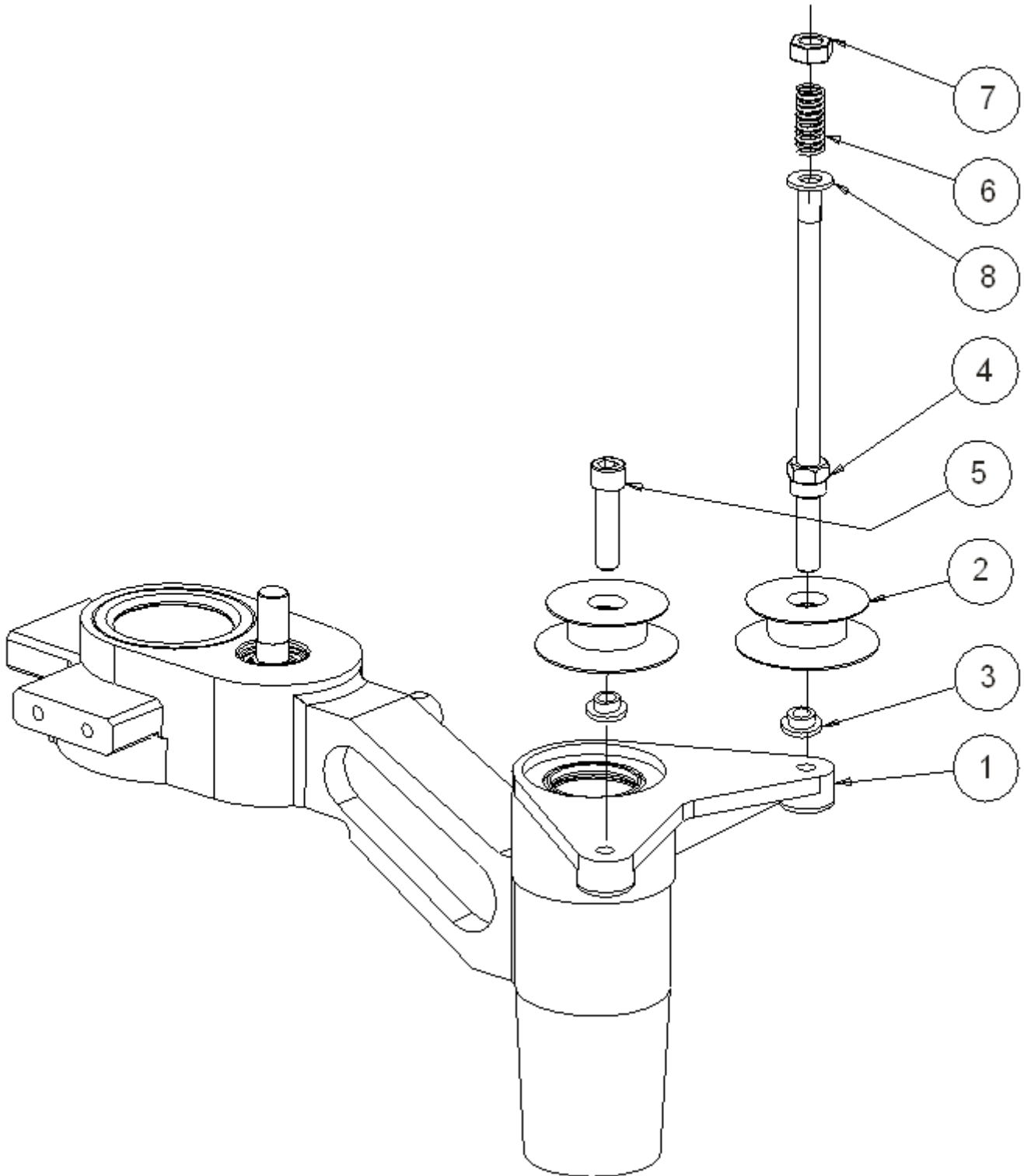
Servolenkung



Wheel steering chain pulley / Lenkung Kettenrolle

No.	Part No.	Complete	SPIDER No	QTY	Designation	Bezeichnung
1	1R01K001			4	Arm	Arm
2	1R01S170			2	Pulley assembly	Riemenscheibe
3	1R01S181			2	Spacing ring 10/24/v9 - pulley	Abstandsring 10/24/v9
4	1R01S190			1	Bolt set	Bolzen - Satz
5	N831			1	Capscrew M10x40	Schraube M10x40 ŽZN
6	N836			1	Helical spring	Schraubenfeder F220A
7	N915			1	Bright self-locking nut M10	selbstsichernde Mutter M10
8	N1036			2	Sliding bushing	Buchse

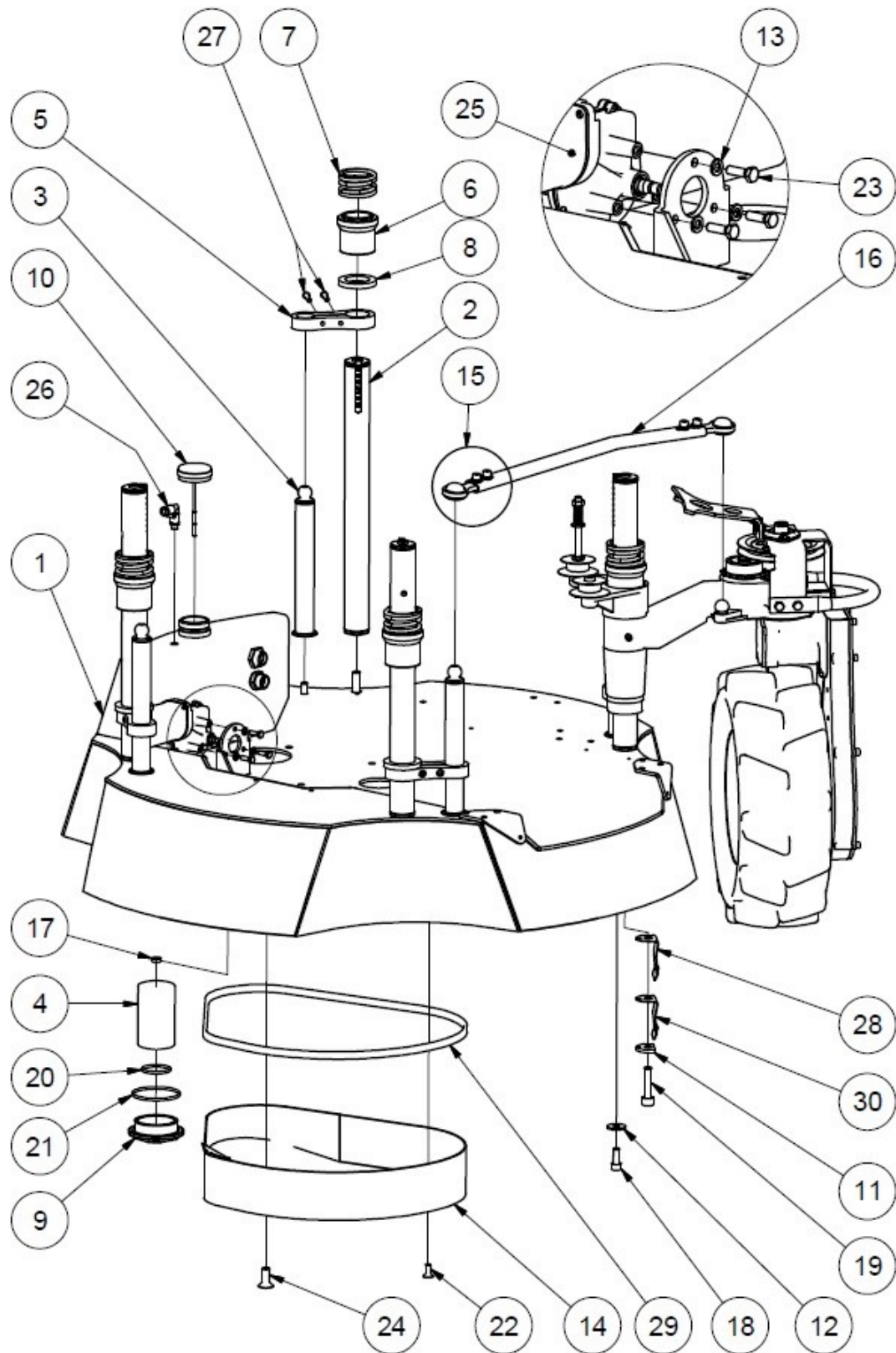
Lenkung Kettenrolle



Mähdeck

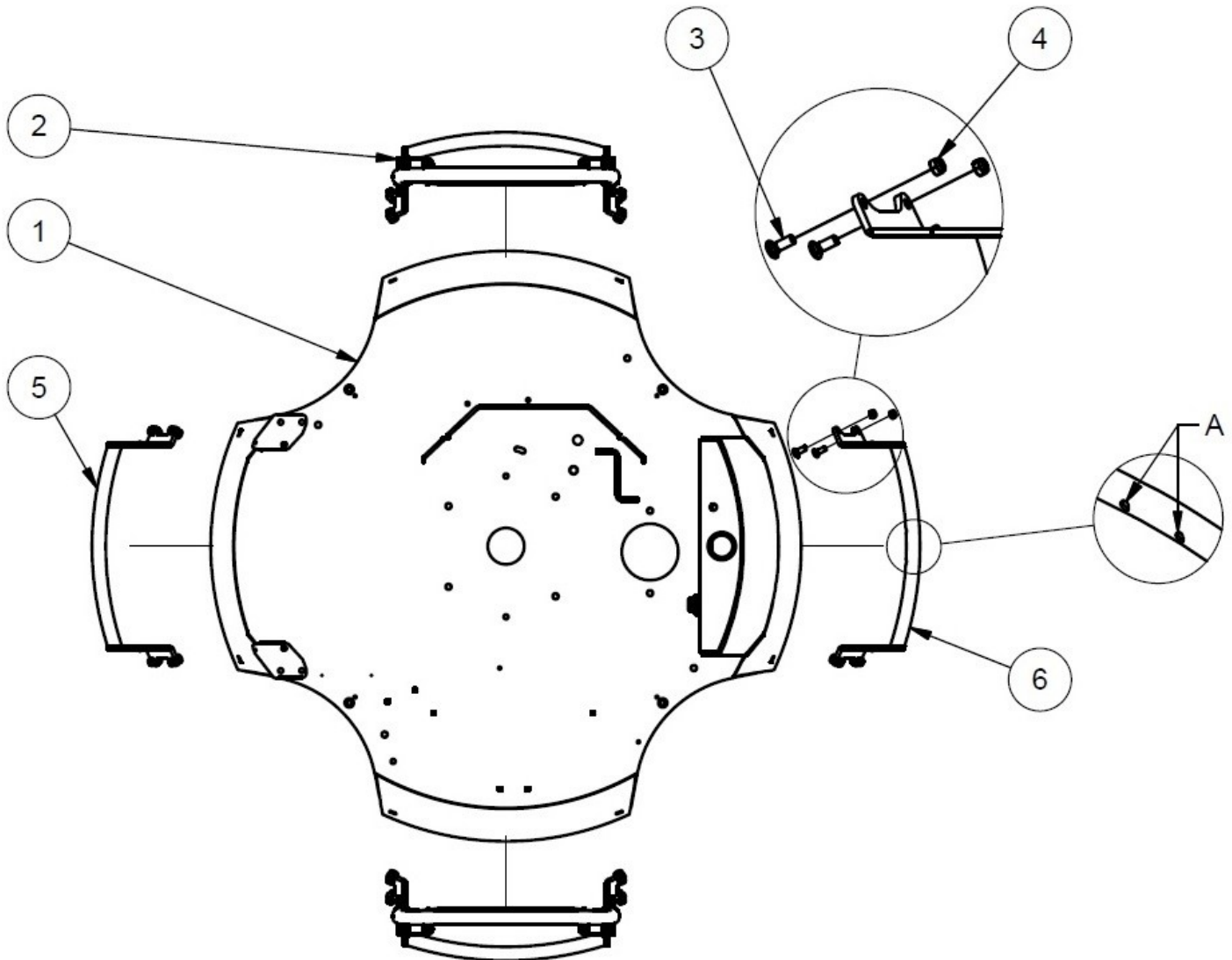
No.	Part No.	Complete	SPIDER No.	QTY	Designation	Bezeichnung
1	1S01S010			1	Deck ILD01G	Mähgehäuse ILD01G
2	1S01S020C			4	Sliding bar C - 60 - 110 mm	Führungsrohr C - 60 - 110 mm
3	1S01S030C			4	Stabilizer C - 60 - 110 mm	Stabilisator C - 60 - 110 mm
4	1S01S040			1	Hydraulic filter	Hydraulikölfilter
5	1S01S050			4	Clamp	Strebe
6	1S01S060			4	Extension piece	Verlängerungsstück
7	1S01S070			4	Spring	Feder
8	1S01S080			4	Stop rubber	Gummibuchse 61x40/8
9	1S01S090			1	Filter Cap	Filterdeckel
10	2S01S150			1	Oil tank cap	Öltankdeckel
11	MS01S380			4	Sliding bar washer	Gleitstange Scheibe
12	1S01S190			4	Stabilizer washer	Stabilisator Scheibe
13	N805			3	Spring washer 6	Federscheibe 6
14	1S01S242			1	Cover ILD01 FS	Abdeckung ILD01 FS
15	1S01K272	x		8	Steering stabilizer ball joint	Stabilisator-Kugelgelenk
16	1S01S280			4	Steering stabilizer bar	Stabilisatorstange
17	N860			1	Seal	Dichtung
18	N861			4	Capscrew M10x25	Schraube M10x25 ZZN
19	N2255			4	Bolt M12x50	Imbusschraube M12x50
20	N863			1	O-ring 078x4,00	O-Ring Dichtung 078x4,00
21	N864			1	O-ring 047x4,00	O-Ring Dichtung 047x4,00
22	N887			1	Screw M8x20	Schraube M8x20 ZN
23	N806			3	Bolt M6x20	Bolzen M6x20
24	N916			1	Screw M12x30	Schraube M12x30 ZN
25	1S02S436			1	Servomotor ELOBAU	Servomotor ELOBAU
26	N2197			1	Air breather	Entlüftungsventil PL148
27	N859			8	Screw M6x30	Imbusschraube M6x30
28	1S01S330.1			4	Deck holder I - 01	Deckhalter I - 01
29	1S01S310			1	Pirela	Dichtungsgummi
30	1S01S330.2			4	Deck holder II - 01	Deckhalter II - 01

Mähdeck



Stoßstange

No.	Part No.	Complete	SPIDER No.	QTY	Designation	Bezeichnung
1	1S01S010			1	Deck ILD01G	Mähgehäuse
2	1S01S203	X		2	Bumper	Stoßstange
3	N2366			16	Carriage bolt M8x20	Schlittenbolzen M8x20
4	N914			16	Bright self-locking nut M8	selbstsichernde Mutter M8
5	1S08S020			1	Bumper	Schutzbügel
6	1S08S040			1	Bumper drilled ILD01	Schutzbügel gebohrt ILD01

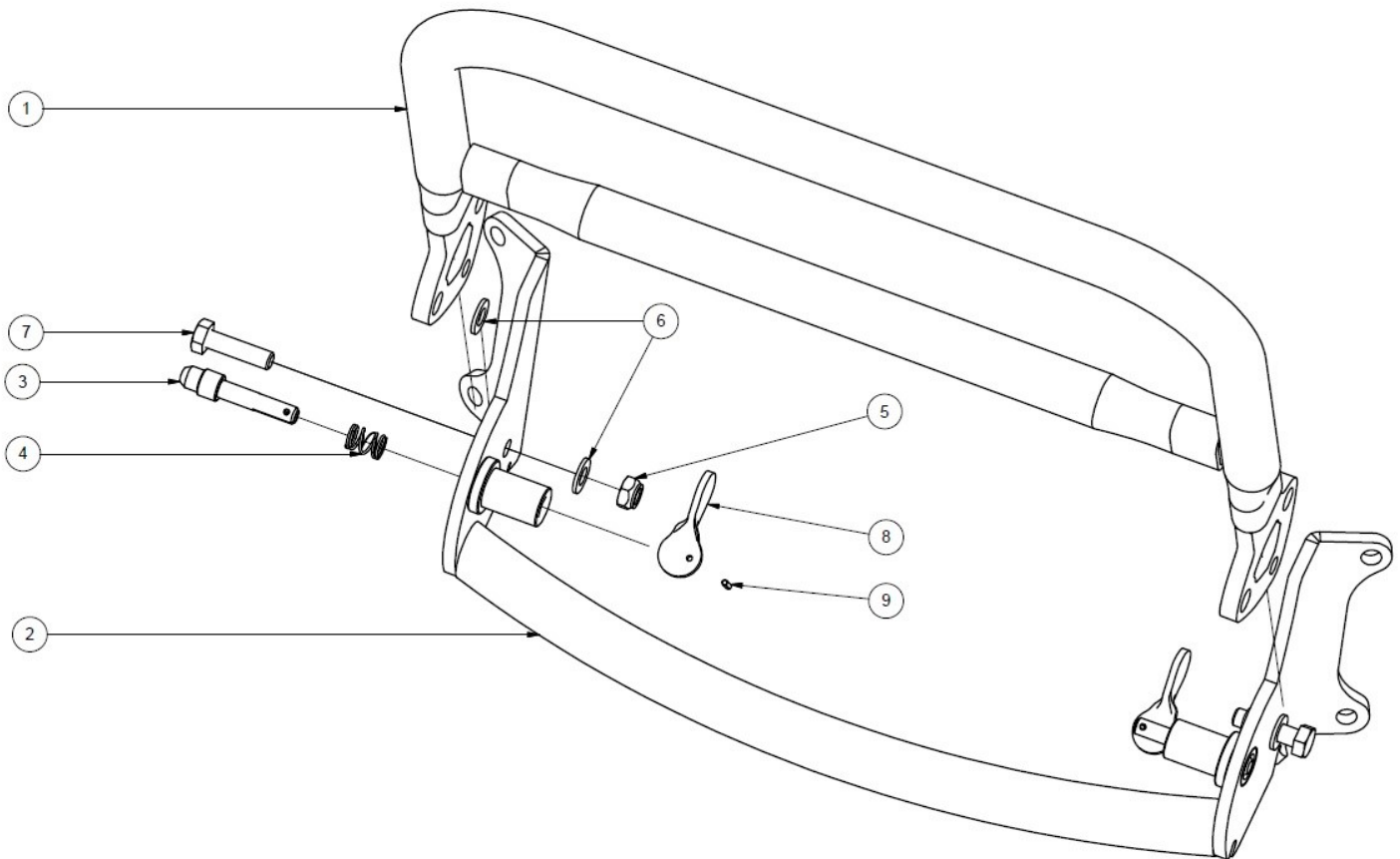


A = gebohrte Löcher

1S01S203 Bumper – complete / Stoßstange - komplett

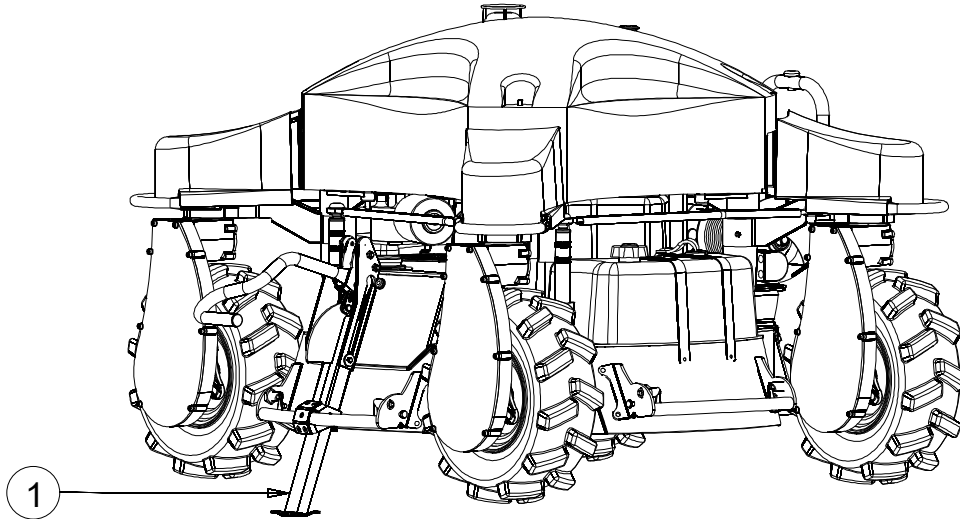
No.	Part No.	Complete	SPIDER No.	QTY	Designation	Text
1	1S08S010			1	Bar	Schutzbügel
2	1S08S025			1	Bumper	Stoßstange
3	1S01S204.3			2	Pin II	Betätigungsstift II
4	N2098			2	Spring - push D2000	Feder D2000
5	N914			2	Self locking nut	selbstsichernde Mutter M8
6	N869			4	Flat washer 8	Scheibe 8
7	N1096			2	Bolt M8x30	Bolzen M8x30
8	1S01S204.1			2	Lever II	Hebel II
9	N2088			2	Spring pin 2,5x10	Federstift 2,5x10

1S01S203
Stoßstange - komplett

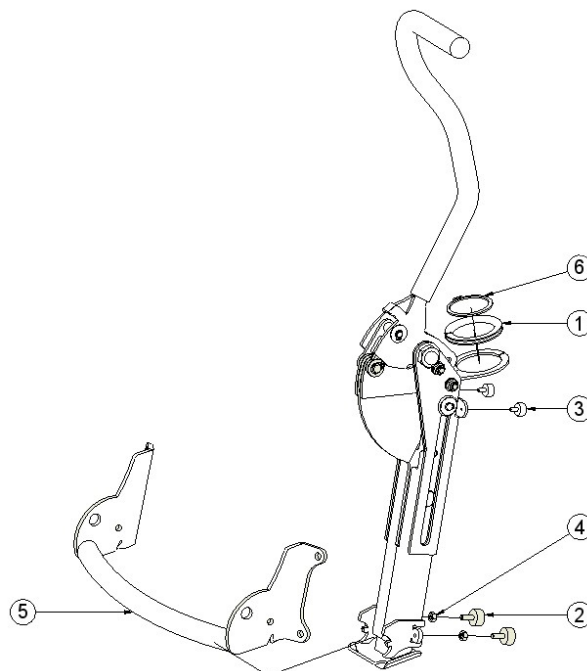


Pivot support fort ILD01/ Schwenkarm ILD01

No	Part No.	Complete	SPIDER No	QTY	Designation	Bezeichnung
1	1L03K000	x		1	Pivot support	Schwenkarm

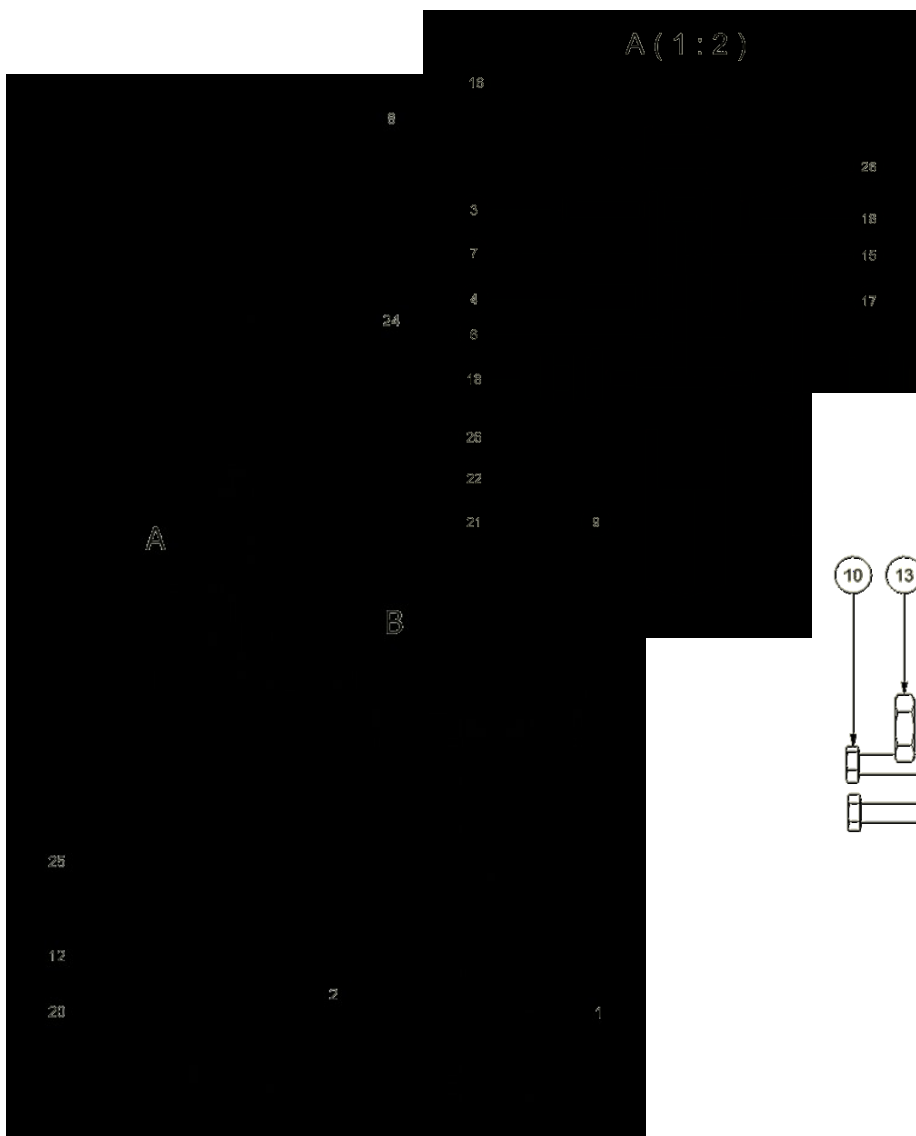


No	Part No.	Complete	SPIDER No	QTY	Designation	Bezeichnung
1	N2509			1	Pirela 9x6	Dichtungsring 9x6
2	N2531			2	Silentblok 10	Gummistopper 10
3	N2537			2	Silentblok 8	Gummistopper 8
4	N2272			2	Nut M6	Mutter M6
5	1S08S040			1	Bumper ILD01 drilled	Stoßstange ILD01 gebohrt
6	N2316			1	Retaining ring outside 50	Sicherungsring - außen 50

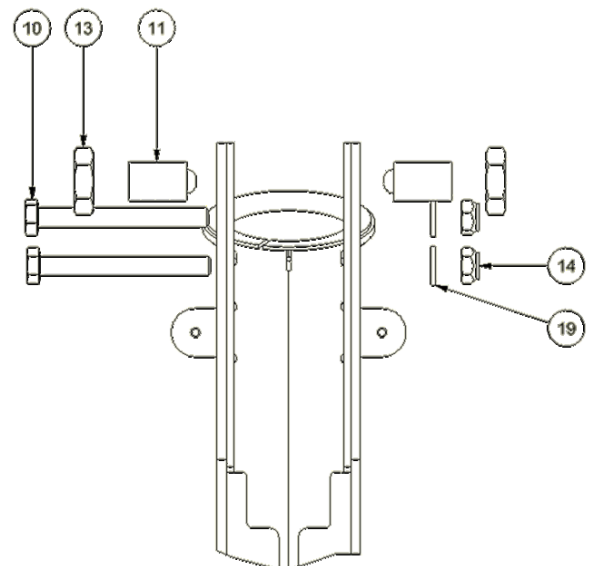


No.	Part No.	Complete	SPIDER No.	QTY	Designation	Bezeichnung
1	1L03S010			1	Profile U N3 a II welded	Profil U N3 a II
2	1L03S020			1	Tube profile IV welded	Profilrohr VI geschweißt
3	1L01S100			1	Blocking pin	Betätigungsstift
4	1L01S120			1	Pin III	Betätigungsstift
5	1L01S050			1	Lever rod II	Hebelstange II
6	1L01S040			1	Lever rod III	Hebelstange III
7	1L01S060			2	Lever rod IV	Hebelstange IV
8	N2508			1	Pipe plug	Rohrstopfen
9	1L01S150			2	Lever roller guide	Hebelrollenführung
10	N2512			2	Bolt M8x70, partial thread	Bolzen M8X70, Teilfaden
11	N2498			2	Bolt with a spring ball	Federnde Druckstücke
12	1L01S070			2	Roller guide pin	Rollenführungsstift
13	N2427			2	Low nut M16	Mutter M16
14	N2116			2	Accurate nut M8	Mutter M8
15	1L01S130			3	Washer stainless steel 12	Edelstahlscheibe 12
16	1L01S160			1	Strut	Strebe
17	N2317			1	Retainin ring 12 shaft	Sicherungsring - Welle 12
18	N2510			3	Retaining ring 8 shaft	Sicherungsring - Welle 8
19	N2117			2	Washer 8 blue Zinc	Scheibe 8
20	1L03S080			2	Roller guide nylon	Nylon-Rollenführung
21	1L03S210			2	Spacer washer	Abstandsring
22	1L03S170			2	Nylon guide	Nylonführung
23	1L01S110			1	Pin	Betätigungsstift
24	1L03S030			1	Pivot support lever	Schwenkstützhebel
25	1L01S090			2	Nylon spacer	Nylon-Abstandhalter
26	1L01S140			3	Washer stainless steel 8	Edelstahlscheibe 8

A (1:2)

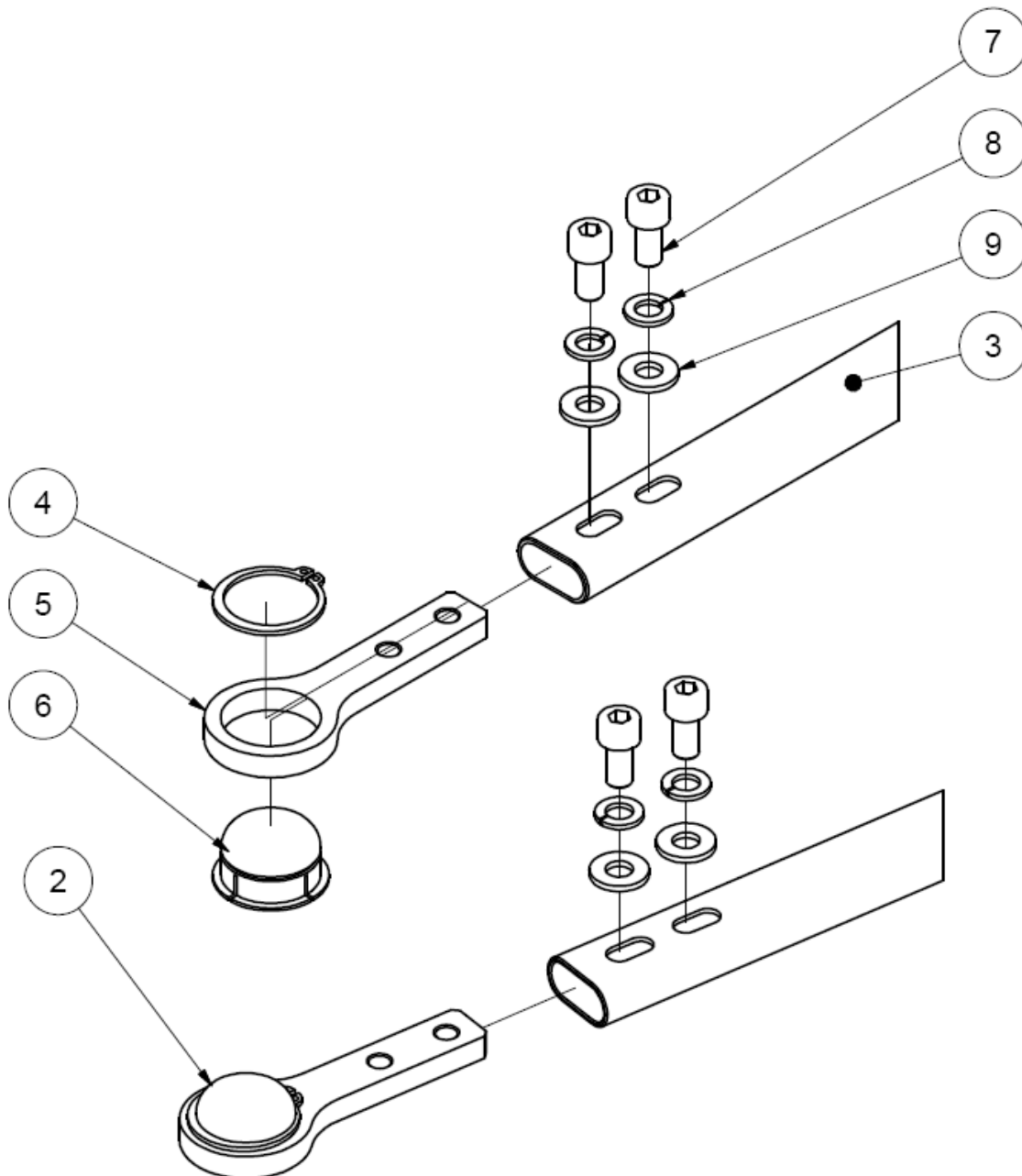


B (1:2)



Steering stabilizer bar / Lenk Stabilisator-Stange

No	Part No.	Complete	SPIDER No.	QTY	Designation	Bezeichnung
1						
2	1S01K272			8	Stabilizer - pressed in	Stabilisator - eingedrückt
3	1S01S280			8	Stabilizer bar	Stabilisatorstange
4	N2282			8	Retaining ring 30	Sicherungsring 30
5	1S01S272.1			8	Stabilizer eye	Stabilisator Auge
6	1S01S272			8	Stabilizer bushing	Stabilisatorbuchse
7	N927			16	Bolt Imbus M8x16	Imbusschraube M8x16
8	N826			16	Washer spring 8	Federscheibe 8
9	N869			16	Washer flat 8	Scheibe 8



Hydraulic pump / Hydraulikpumpe

No.	Part No.	Complete	SPIDER No.	QTY	Designation	Bezeichnung
1	1S02S011			1	Pump 21L	Hydraulikpumpe 21L
2	1S02K032	x		1	Belt pulley SPB 118	Riemenscheibe SPB 118
3	1S02K050	x		1	Pump lever - complete	Regulierungshebel komplett
4	1S02S080			1	Flat draw rod	Zugstange - flach
5	N1094			2	Washer 10	Scheibe 10
6	1S02S200			1	Fan cover	Lüftergehäuse
7	1S02K210	x		1	Fan grate	Lüfterabdeckung
8	1S02S220			1	Ventilator Fan	Lüfter
9	1S02K230			1	Hydraulic pipe A	Hydraulikschlauch A komplett
10	1S02K240			1	Hydraulic pipe B	Hydraulikschlauch B komplett
11	N2142			2	Adapter 12/3/4" - 16 UNF	Adapter XAL 12/3/4" - 16 UNF
12	1S02K260	x		2	Bigger reducer	Adapter XAL15 3/4"-16 UNF
13	1S02S280			2	Elbow XEEDDL 15	Ellbogen XEEDDL 15
14	1S02S436			1	Servomotor NBB Elobau	Servomotor NBB Elobau
15	1S02S441			1	Servomotor lever - adjusting	Servomotorgestänge
16	1S02S450			1	Fan washer	Lüfterscheibe
17	N915			2	Bright nut M10	Mutter M10
18	N843			1	Bright nut M8	Mutter M8
19	N906			1	Nut M10x1,5	Mutter M10x1,5
20	N872B			2	Bolt M10x35	Bolzen M10x35
21	N2016			2	Washer locking 10	Sicherungsscheibe 10
22	1S02S310			1	Shock valve, 160, 0, 0,024"	Schockventil, 160, 0, 0,024"
23	N2115			2	T-fitting with nut XLEDL 12	T-Stück mit Mutter XLEDL 12

1S02K032 (No. 2) Pulley SPB 118 – complete / Riemenscheibe SPB 118 – komplett

No.	Part No.	Complete	SPIDER No.	QTY	Designation	Bezeichnung
1	1S02S032			1	Belt pulley SPB 118	Riemenscheibe SPB 118
2	N1032			1	Parallel key 5x5x32	Paßfeder 5x5x32
3	N850			1	Washer CRGS - 6	Scheibe CRGS - 6
4	N2040			1	Screw M6x16	Schraube 6hr M6x16

1S02K050 (No. 3) Pump lever – complete / Pumpenregulierungshebel - komplett

No.	Part No.	Komplet	SPIDER No.	QTY	Designation	Bezeichnung
1	1S02S050			1	Lever welded	Pumpenhebel - geschweißst
2	N871			1	Spring pin 6x24	Spannstift 6x24

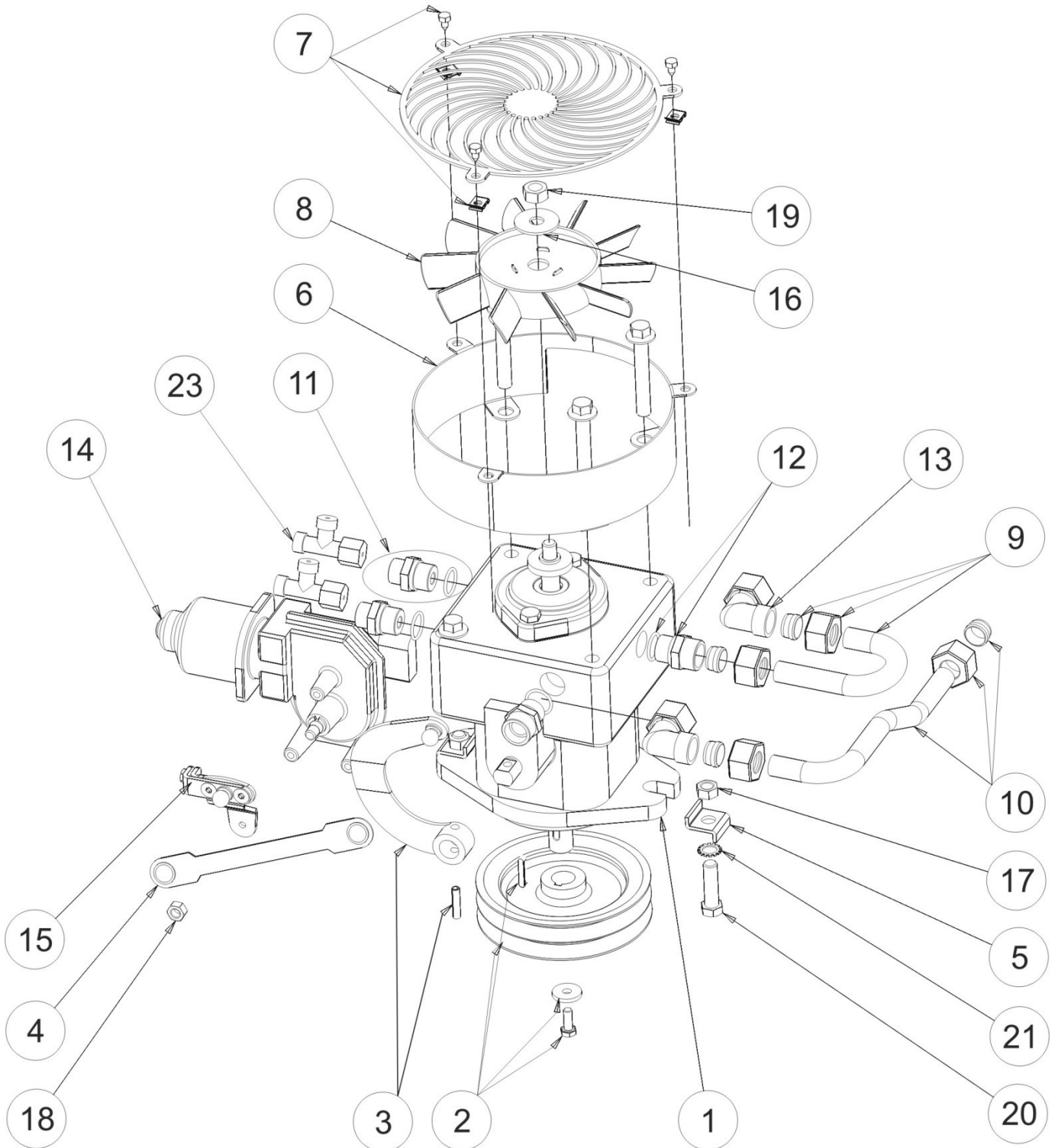
1S02K210 (No. 7) Fan cover – complete / Lüfterabdeckung – komplett

No.	Part No.	Komplet	SPIDER No.	QTY	Designation	Bezeichnung
1	1S02S210			1	Fan grate	Abdeckgitter
2	N867			3	Bolt M4,8x19	Bolzen 4,8x19
3	N866			3	Nut M4,8	Mutter 4,8

1S02K260 (No. 12) Adapter XAL 15 3/4/22x1,5 UNF - complete

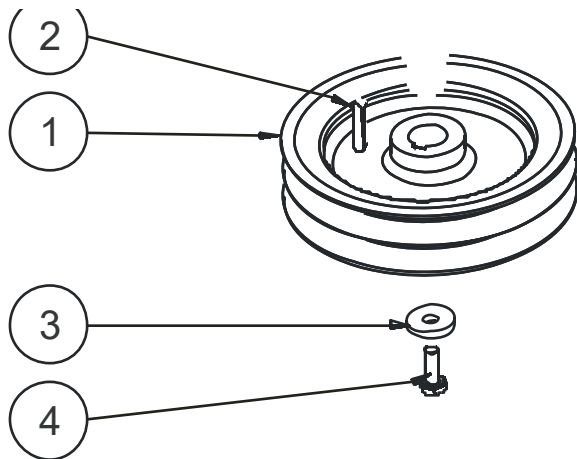
No.	Part No.	Komplet	SPIDER No.	QTY	Designation	Bezeichnung
1	1S02S260			1	Bigger reducer	Adapter XAL15 3/4"-16 UNF
2	N896			1	Sealing ring GEM 1/2"	Dichtungsring 1/2"

Hydraulikpumpe

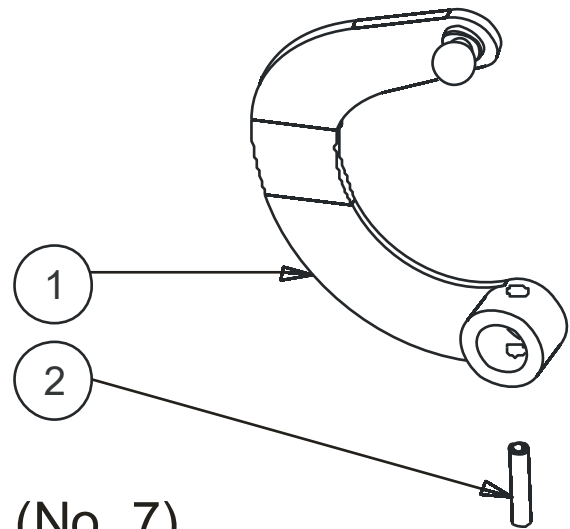


1S02K032(No. 2)

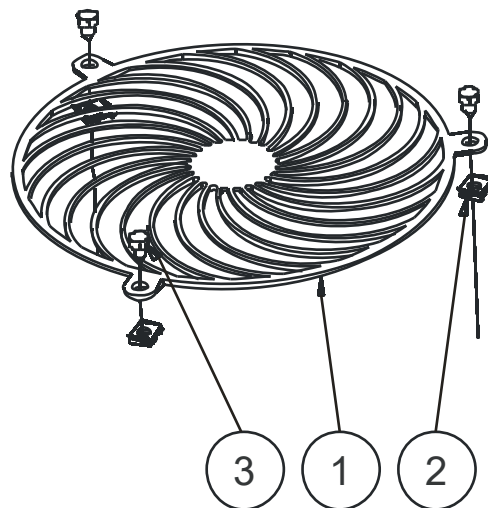
Riemenscheibe SPB 118 - komplett

**1S02K050 (No. 3)**

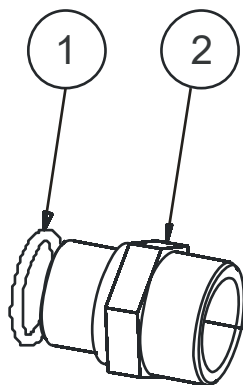
Pumpenregulierungshebel - komplett

**1S02K210 (No. 7)**

Lüfterabdeckung - komplett

**1S02K260 (No. 12)**

Adapter XAL 15 3/4" – 16 UNF



Fuel system / Kraftstoffsystem

No.	Part No.	Complete	SPIDER No.	QTY	Designation	Bezeichnung
1	1S03K010	x		1	Tank - complete	Kraftstofftank - komplett
2	1S03S020			1	Tank cap	Tankdeckel
3	1S03K100	x		2	Tank strap complete	Tankhalter- komplett
4	N2480			1	Breather hose - 400 mm - 01	Entlüftungsschlauch - 400 mm - C
5	1S03K130	x		1	Weight with hose	Gewicht für Kraftstoffleitung
6	1S03S140	x		1	Fuel filter	Kraftstofffilter
7	N1012			1	Fuel hose - lead in	Kraftstoffschlauch
8	1S03S150			1	Tank cap sealing	Tankdeckeldichtung
9	2S03S150			1	Roll over valve	Überrollventil
10	MK01S250			1	Breather hose MINI	Entlüftungsschlauch MINI
11	1S03K150	x		1	Fuel tank breather set ILD01	Tankentlüftung - Satz ILD01
12	2S03S040			2	Fuel tank bushing	Kraftstofftank Buchse

1S03K010 (No. 1) Fuel tank – complete / Kraftstofftank - komplett

No.	Part No.	Complete	SPIDER No.	QTY	Designation	Bezeichnung
1	1S03S010			1	Tank	Kraftstofftank
2	1S03S020			1	Tank cap	Tankdeckel
3	1S03K130			1	Weight with hose	Schlauch mit Gewicht

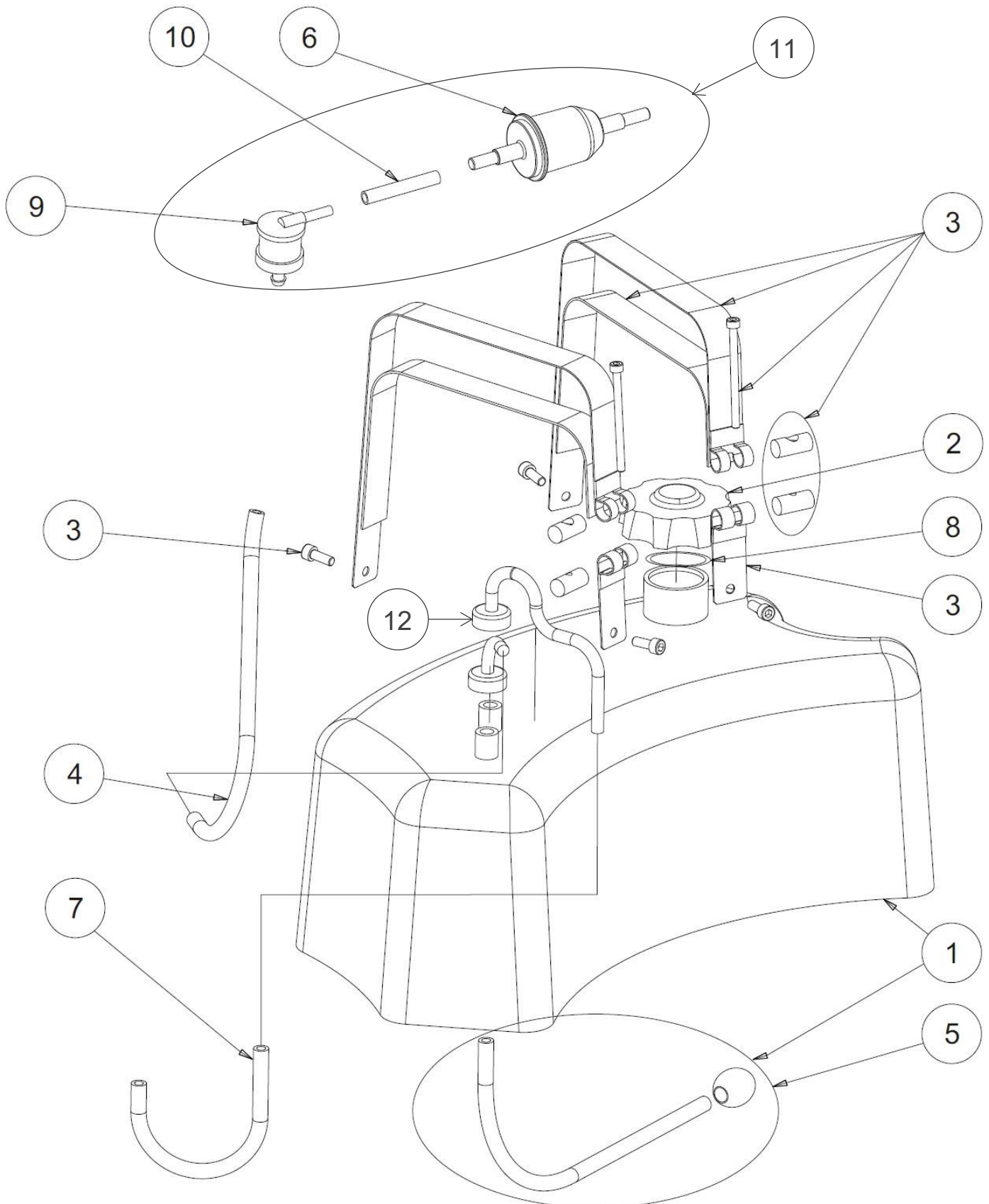
1S03K100 (No. 3) Tank clip – complete / Benzin Tankriemen – komplett

No.	Part No.	Complete	SPIDER No.	QTY	Designation	Bezeichnung
1	1S03S040			1	Tank strap 300	Tankriemen 300
2	1S03S080			1	Tank strap 60	Tankriemen 60
3	1S03S030			1	Rubber strip	Gummiband
4	1S03S050			1	Clip pivot 1	Befestigungsclip 1
5	1S03S070			1	Clip pivot 2	Befestigungsclip 2
6	N880			1	Capscrew M5x70	Verschlussschraube M5x70
7	N807			2	Capscrew M6x20	Verschlussschraube M6x20
8	N820			2	Washer 6	Scheibe 6

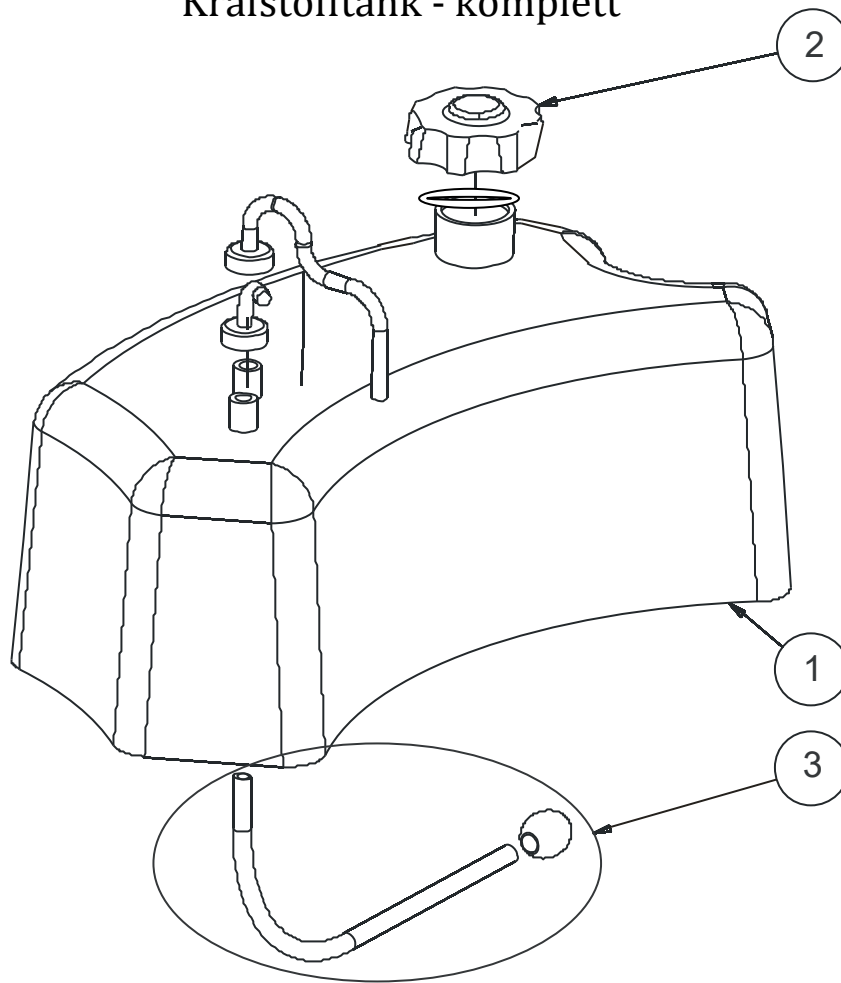
1S03K130 (No. 5) Weight with hose / Kraftstoffschlauch mit Gewicht

No.	Part No.	Complete	SPIDER No.	QTY	Designation	Bezeichnung
1	1S03S130			1	Weight	Gewicht
2	N1007			1	Hose	Benzinschlauch

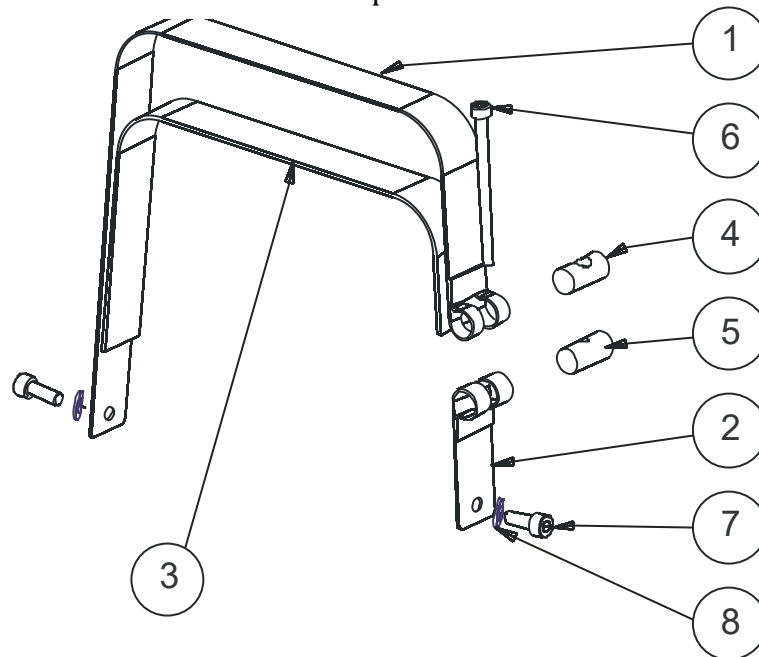
Kraftstoffsystem



1S03K010 (No. 1) Kraftstofftank - komplett

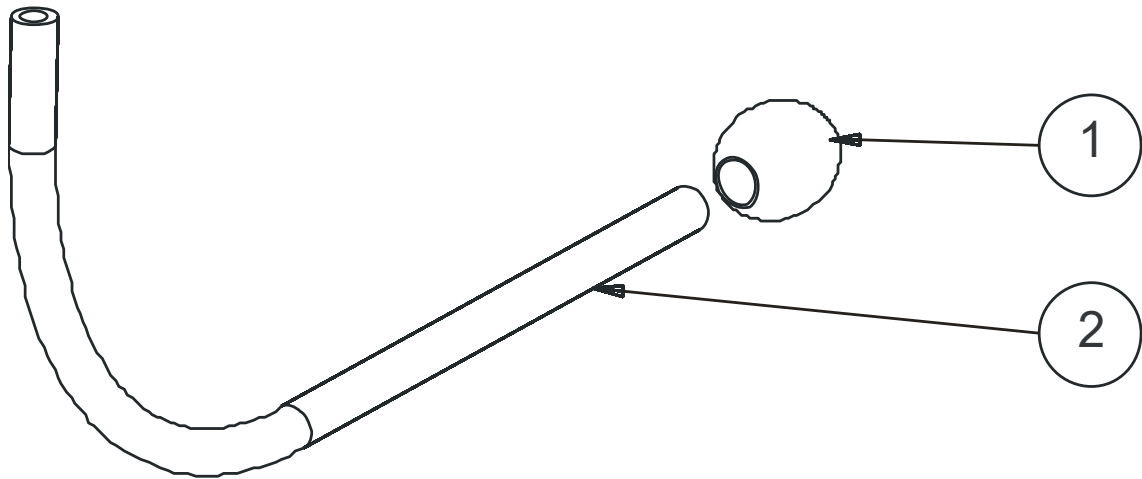


1S03K100 (No. 3) Tankriemen - komplett



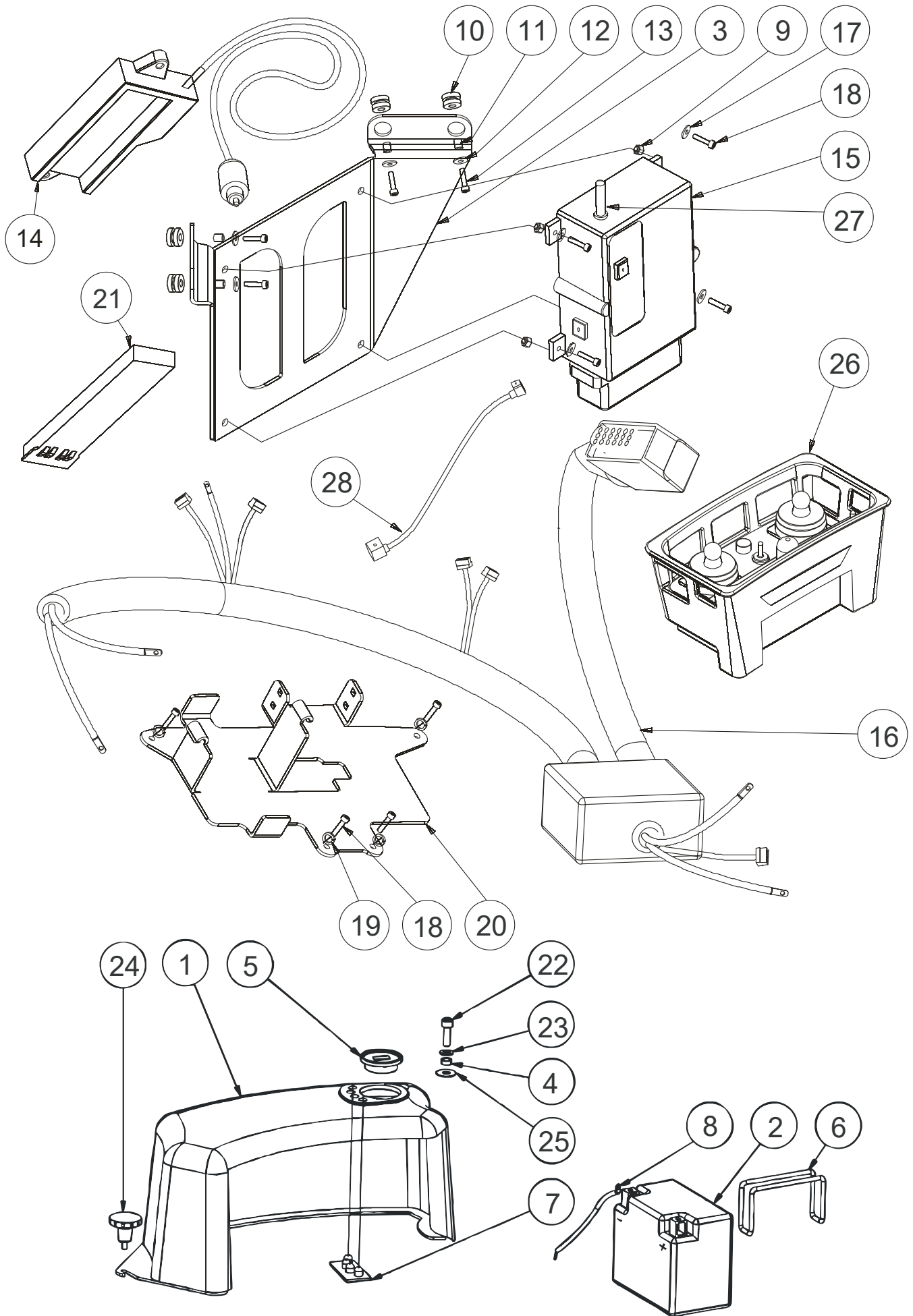
1S03K130 (No. 5)

Kraftstoffschlauch mit Gewicht



Control unit NBB / Kontrolleinheit NBB

No.	Part No.	SP.No.	QTY	Designation	Bezeichnung
0	0N03S017	1532-	1	Control unit NBB complete 9600	Kontrolleinheit NBB 9600 komplett (EU)
0	0N03S018	1532-	1	Control unit NBB complete 9600 - Korea	Kontrolleinheit NBB komplet 9600 - Korea
0	0N03S019	1532-	1	Control unit NBB complete 9600 - Japan	Kontrolleinheit NBB komplet 9600 - Japan
1	1S07S012		1	Battery casing (4LED)	Batterie-Schutzgehäuse (4LED)
2	1S07S041		1	Battery FTX20L - BS	Batterie FTX20L - BS
3	1N01S111		1	Electronic bracket	Batteriehalter
4	1S07S060		1	Spacing ring 12/8/v5	Abstandsring 12/8/v5
5	1S07S070		1	Hour meter	Betriebsstundenzähler
6	1S07S082		1	Tightening band for battery	Halteband für Batterie
7	1S07S091		1	Indicating panel 4LED	4LED Anzeige Panel
8	1S07S120		1	Battery earth wire	Erdungskabel
9	N913		4	Bright self-locking nut M6	selbstsichernde Mutter M6
10	N2435		4	Rubber washer 8x3	Gummischeibe 8x3
11	1N01S221		4	spacing ring 8/6/v9	Abstandsring 8/6/v9
12	N1089		4	washer 6/6,4	Scheibe M6/6,4
13	N807		4	Capscrew M6x20	Verschlussschraube M6x20
14	1N05S021		1	RC battery charger NBB	Ladegerät Akku NBB Handsteuerung
15	0N03S017.2	1532-	1	Receiver NBB 9600	Empfänger NBB 9600
16	1S07S151		1	Main harness ILD01 G Elobau	Kabelbaum ILD01 G Elobau
17	N820		4	Washer 6	Scheibe 6
18	N804		8	Capscrew M6x16	Verschlussschraube M6x16
19	N805		4	Spring washer 6	Federscheibe 6
20	1S07S032		1	Battery bracket - NBB BOX	Halter - NBB BOX
21	1N05S041		1	RC battery NBB	Akku NBB
22	N839		1	capscrew M8x25	Verschlussschraube M8x25
23	N883		1	washer 8,40	Scheibe 8 A 125
24	N908		1	Knurled bolt	Rändelschraube
25	N909		1	Body makers board washer	Scheibe
26	0N03S017.1	1532-	1	Remote control - transmitter NBB 9600	Handsteuerungseinheit NBB 9600
27	2N03S040		1	Antenne NBB	Antenne für Empfangseinheit NBB
28	1W01S301	1532-	1	Winch harness ILD01	Seilwinde Kabelbaum HSN01 ILD01



Mowing device drive / Mähantrieb

No.	Part No.	Complete	SPIDER No.	QTY	Designation	Bezeichnung
1	N835			5	Bright nut M10	Mutter M10
2	1S01S250			1	Cover bolt	Gehäuseschraube
3	1Z01S042			1	Mounting plate FS	Montageplatte FS
4	1Z01K111	x		1	Belt pulley SPB 118 - complete	Riemenscheibe SPB 118
5	1Z02S023			2	V-Belt XPA 1060 Lw	Keilriemen XPA 1060 Lw
6	1Z02S030			1	V-Belt 750 Lw	Keilriemen 750 Lw
7	1Z02K002	x		1	Clutch - complete FS	Kupplung - komplet FS
8	1Z02S060			1	Clutch washer	Kupplungsscheibe
9	N826			8	Spring washer 8	Federscheibe 8 ZZN
10	N872B			1	Screw M10x35	Schraube M10x35
11	N2420			2	Screw 3/8-16 UNC	Schraube 3/8-16 UNC
11	N2419			2	Countersunk screw 3/8-16 UN	Senkkopfschraube 3/8-16 UN
12	N887			1	Screw M8x20	Schraube M8x20
13	N914			8	Bright self-locking nut M8	selbstsichernde Mutter M8
14	N845			5	Spring washer M10	Federscheibe 10

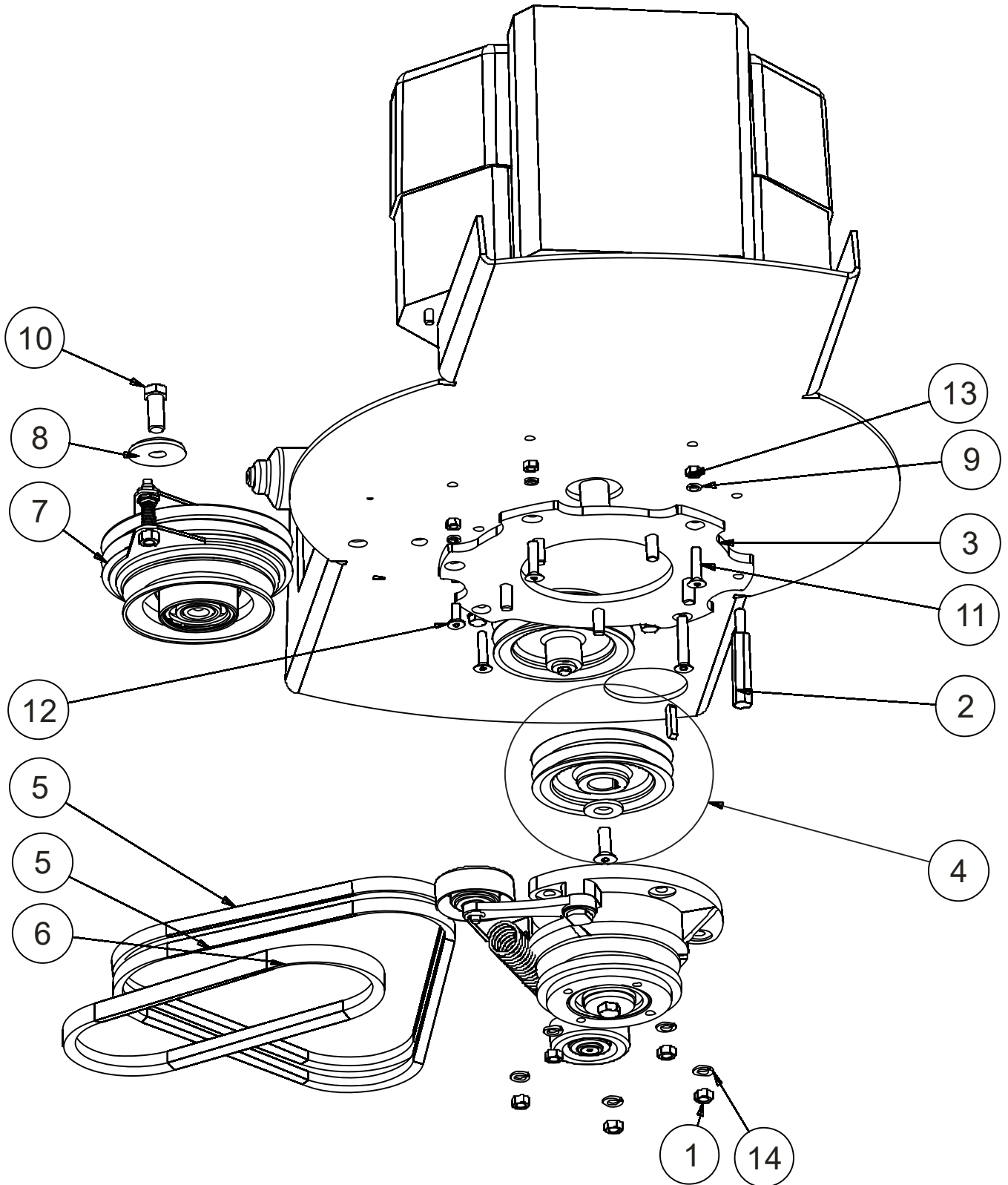
1Z01K111 (No. 4) Belt pulley SPB 118 – complete / Riemenscheibe SPB 118 - komplett

No.	Part No.	Complete	SPIDER No.	QTY	Designation	Bezeichnung
1	1Z01S111			1	Belt pulley SPB 118	Riemenscheibe SPB 118
2	N876			1	Engine key	Motorschlüssel
3	N873			1	Belt pulley washer	Riemenscheibe Unterlegscheibe
4	N875			1	Screw M10x35	Imbusschraube M10x35

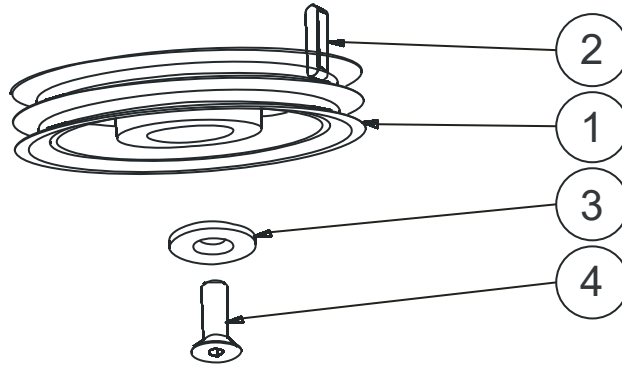
1Z02K002 (No. 7) Clutch FS – complete / Kupplung FS – komplett

No.	Part No.	Complete	SPIDER No.	QTY	Designation	Bezeichnung
1	1Z02S041			1	Clutch	Kupplung
2	1Z02S191			1	Bolt M10 - 64	Bolzen M10 - 64
3	1Z02S190			1	Bolt M10 - 58	Bolzen M10 - 58
4	N915			2	Nut M10	Mutter M10
5	1Z02S210			2	Clutch spring	Kupplungsfeder
6	N835			2	Nut M10	Mutter M10
7	N838			2	Washer 10	Mutter 10

Mäh Antrieb



1Z01K111 (No. 4)
Riemenscheibe SPB 118 - komplett



1Z02K002 (No. 7)
Kupplung FS - komplett



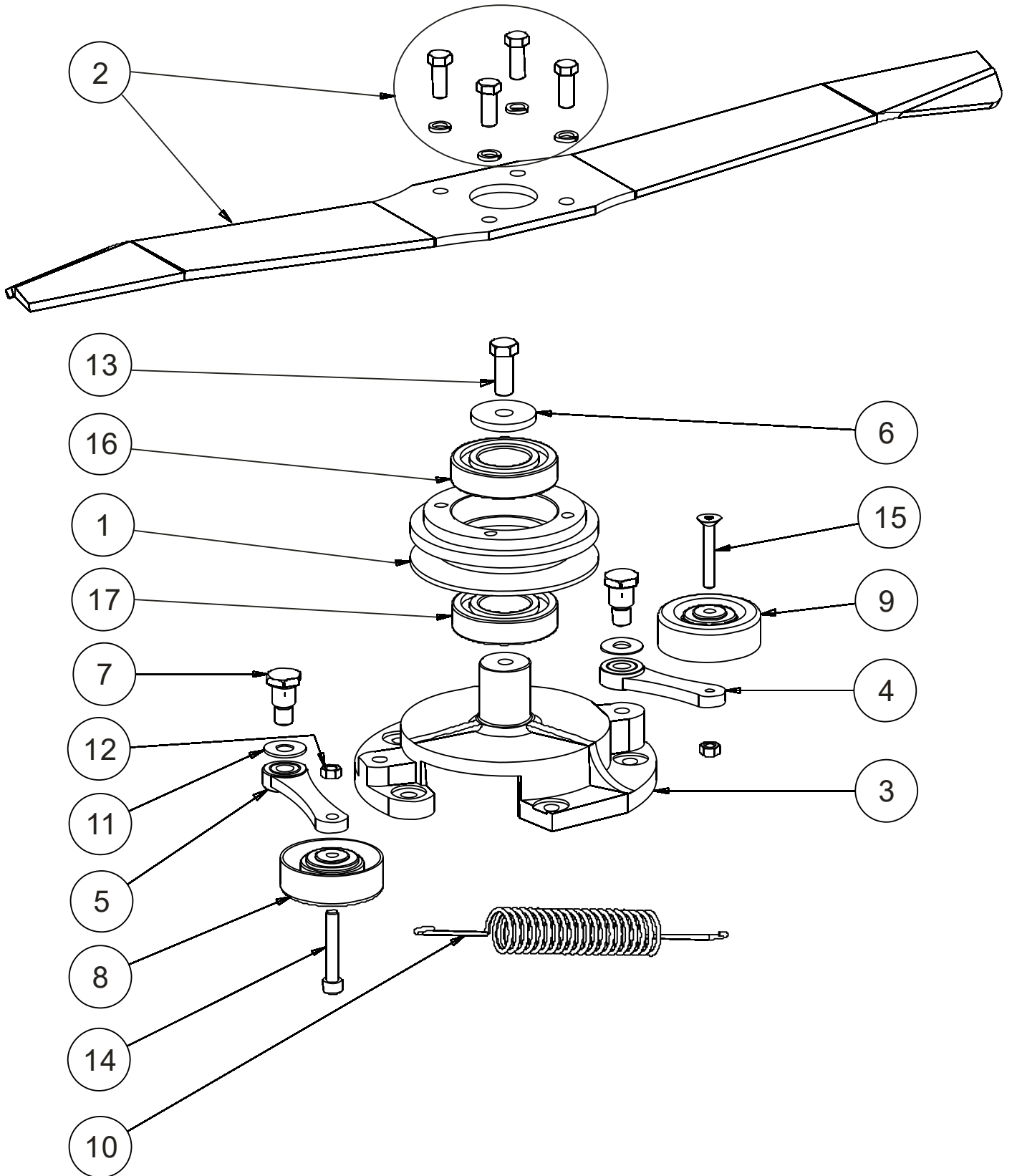
Mowing device / Mäheinheit

No.	Part No.	Complete	SPIDER	QTY	Designation	Bezeichnung
0	1Z01K002			1	Mowing unit II. Complete	Mäheinheit II. Komplett
1	1Z01S012			1	Blade hub II. - Fast blade	Blattnabe II.
2	1Z01K021	x		1	Blade - fast	Schnittmesser
3	1Z01S031			1	Bracket - FAG	Halterung FAG
4	1Z01S091A			1	Tensioner lever - short FAG	Spannhebel - kurz FAG
5	1Z01S091B			1	Tensioner lever - long FAG	Spannhebel - lang FAG
6	1Z01S141			1	Hub washer - 6207	Nabenscheibe - 6207
7	1Z01S220			2	Tensioner pivot	Spannzapfen
8,9	1Z01S252			1	Tensioner pulley FAG - sunk	Spannrolle FAG -
10	1Z01S310			1	Spring	Feder
11	N892			2	Pivot washer	Scheibe M14
12	N914			2	Bright self-locking nut M8	selbstsichernde Mutter M8
13	N930			1	Screw M12x30	Schraube M12x30
14, 15	N2002			1	Screw M8x50 DIN7991	Schraube M8x50 DIN7991
16	N2004			1	Bearing 6207A	Lager 6207A-2RS
17	N2042			1	Bearing 6307 2RS	Lager 6307 2RS
18	1Z01K091A			1	Tensioner lever with pulley - sh	Spannhebel mit Riemenschei
19	1Z01K091B			1	Tensioner lever with pulley - lon	Spannhebel mit Riemenschei

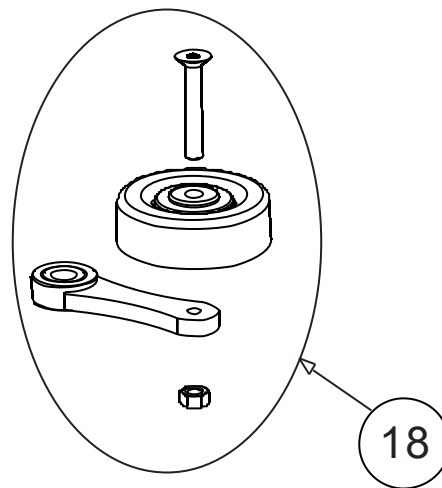
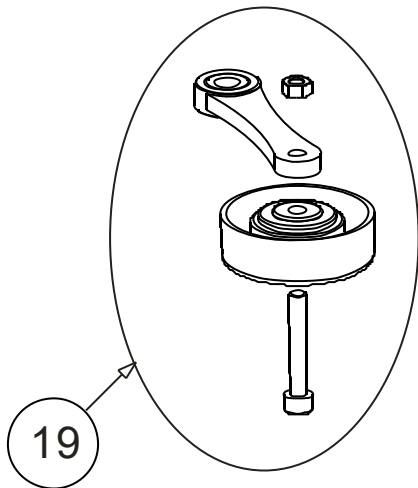
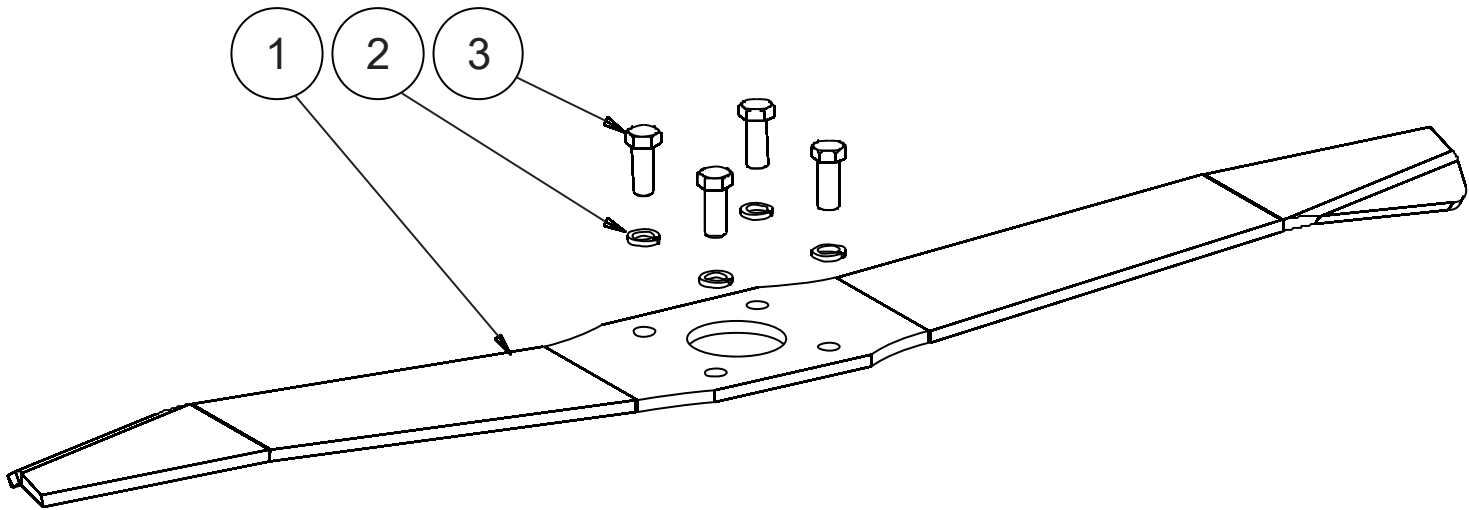
1Z01K021 (No. 2) Blade fast –complete / Schnittmesser – komplett

No.	Part No.	Complete	SPIDER No.	QTY	Designation	Bezeichnung
1	1Z01S021			1	Blade - fast	Schnittmesser
2	N845			4	Spring washer 10	Federscheibe M 10/10,5
3	N1086			4	Screw M10x20	Schraube M10x20

Mäheinheit

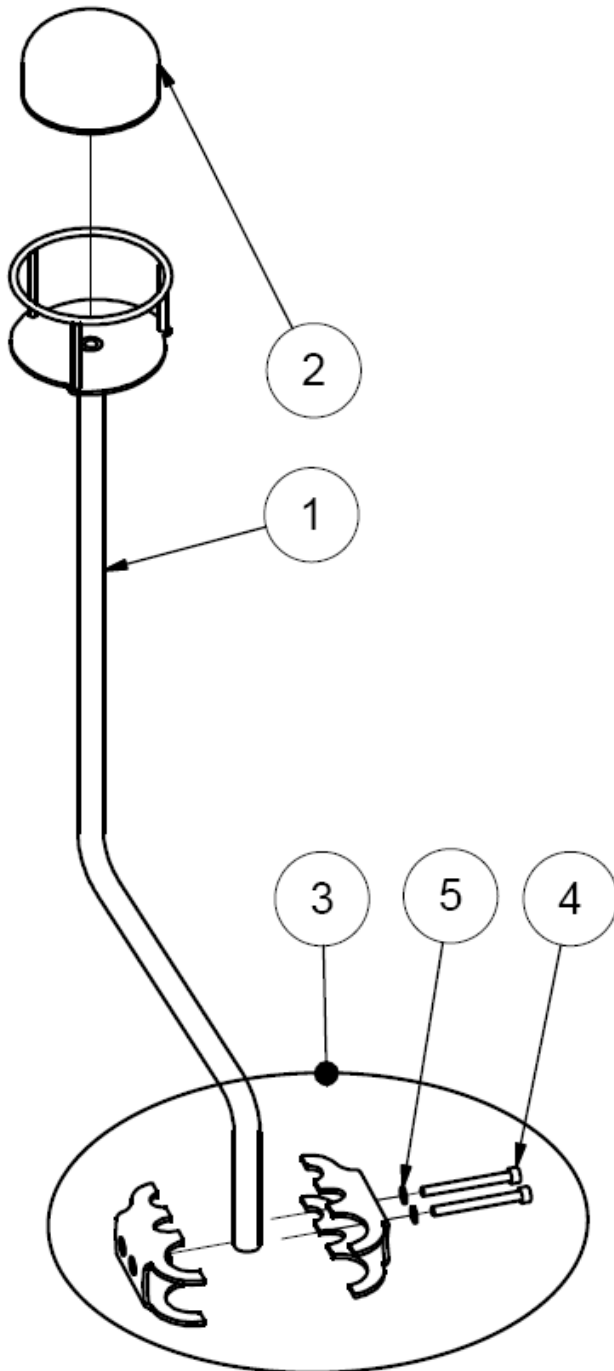


1Z01K021 (No. 2) Schnittmesser - komplett



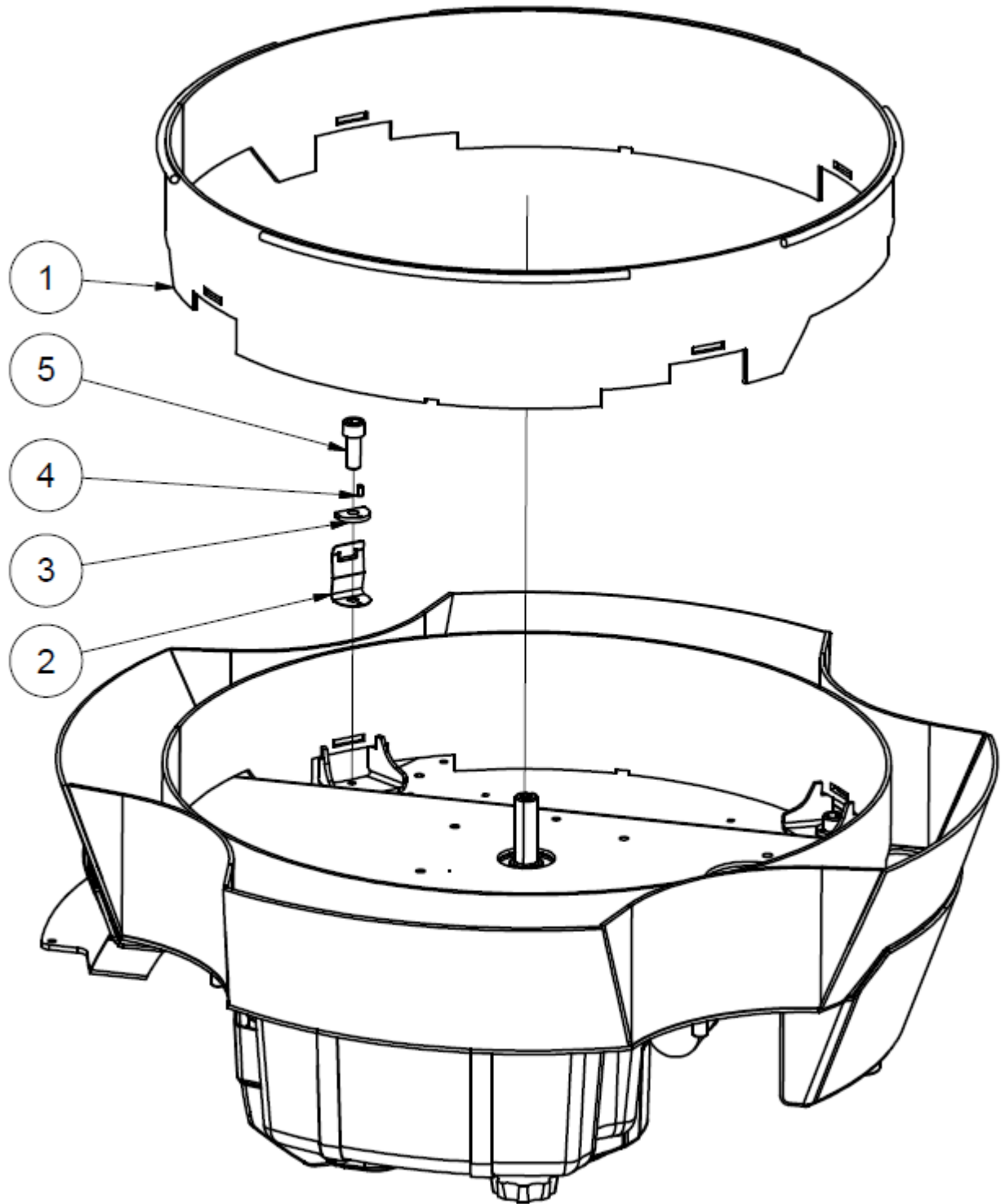
BeaconILD01/ Warnlampe ILD01

No.	Part No.	Complete	SPIDER No.	QTY	Designation	Bezeichnung
1	1B01S010			1	Lamp bracket ILD01	Lichthalterung ILD01
2	1B01S020			1	Beacon	Warnlampe
3	1B01K030			1	Lamp clamp - complete	Klemmvorrichtung - komplett
4	N2026			2	Bolt M5x65	Bolzen M5x65
5	N2090			2	Spring washer 5	Federscheibe 5
6	1B01R000			1	Beacon ILD01 retrofitting	Warnlampe ILD01 Nachrüstung



Mulching deck ILD01/ Mulchdeck ILD01

No.	Part No.	Complete	SPIDER	QTY	Designation	Bezeichnung
1	1S01S320			1	Mulching deck ILD01	Mulchdeck ILD01
2	1S01S330			4	Deck holder ILD01	Deckhalter ILD01
3	MS01S380			4	Sliding bar washer MINI	Gleitstange Unterlegscheibe MIN
4	N2411			4	Spring pin 5x10	Federstift 5x10
5	N862			4	Bolt M12x25	Bolzen M12x25



Others / Zubehör

No	Parts no	Designation	Bezeichnung
1	RP006	Protective tarp cover - ILD01	Schutzplane - ILD01
2	1S07S134	Gel. battery charger	Gelbatterieladegerät
3	NA01A	Drive-up ramp 1500	Auffahrrampe - 1500
4	NA02	Drive-up ramp 2000	Auffahrrampe - 2000
5	N9999.9	Chain sprayINTERFLON FIN LUBE TF	Kettenspray INTERFLON FIN LUBE TF
6	N9999.4	Mobilgrease	Mobilgrease
7	N9999.5	AC-DC adapter 230V/12V	AC-DC adapter 230V/12V
8	N9999.6	Bolt adhesive	Schrauben Klebstoff
9	N9999.7	Lubricant Mobilux	Schmiermittel Mobilux
10	PR003	Suction bottle	Absaugflasche
11	PR005	Grease gun	Fettpresse