

ROTARY SLOPE MOWER



MANUAL DE REPUESTOS ILD02 SG (s.n. 3804 -)

revisión 02-05-2019



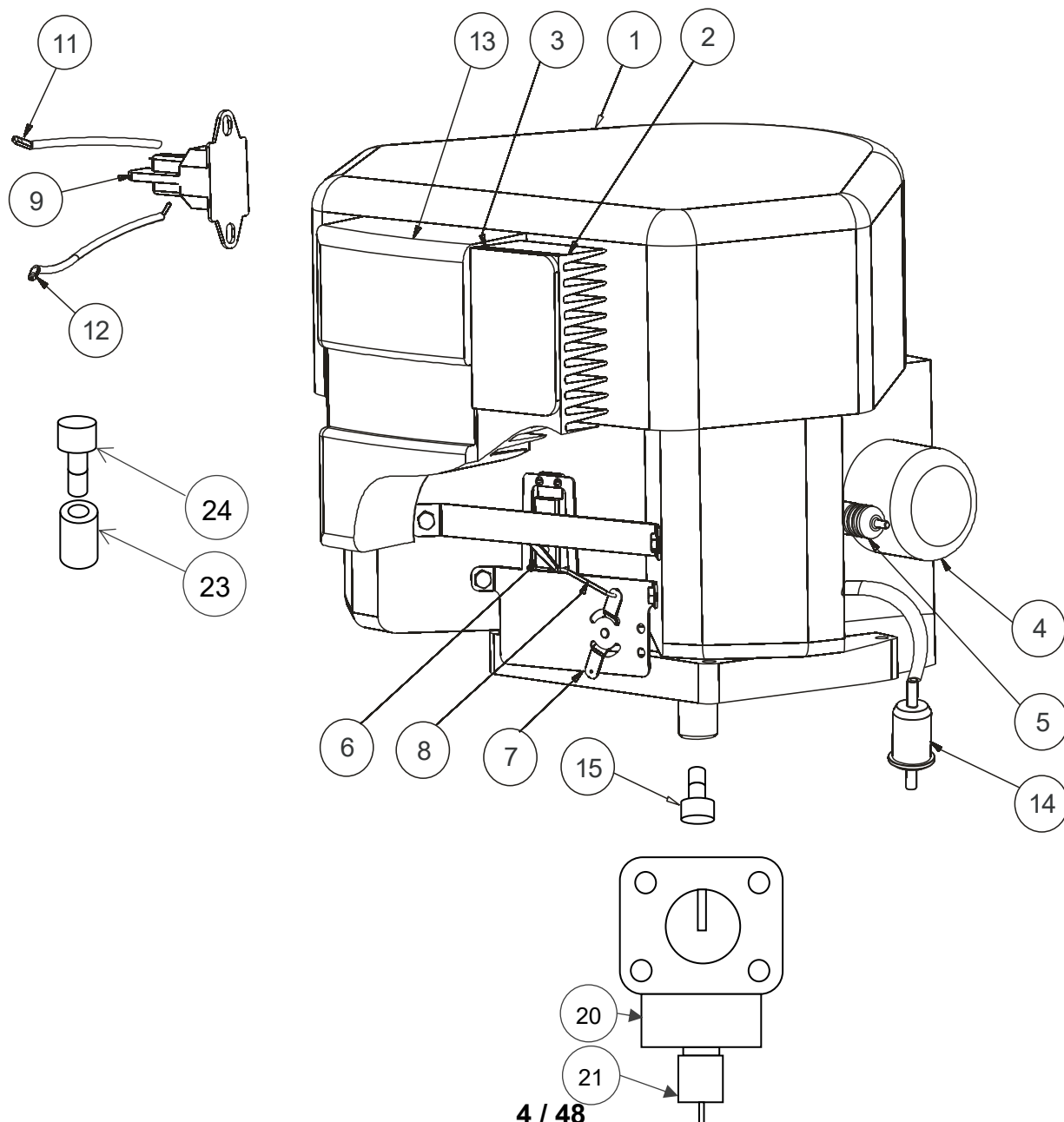
DVOŘÁK – svahové sekačky s.r.o., Pohled 277, 582 21 Pohled, Czech Republic
+420 564 036 099, info@spider-cz.com, www.spider-cz.com

Contents / Índice

Engine Kawasaki FS691V / Motor Kawasaki FS691V.....	4
Muffler FS 02 / Escape FS 02	5
Girder 02 / Viga 02.....	6
Controller bracket 02 / Soporte del controlador 02	8
Cross 02 / Marco 02.....	10
Auxiliary drive brake / Freno auxiliar	12
Hood 02 / Cubierta 02	14
Wheel suspension / Suspensión.....	15
Wheel drive / Transmisión de la rueda	18
Wheel / Rueda	20
Arm – complete / Brazo – completo.....	21
Wheel steering chain pulley / Polea de la cadena de dirección	22
Mower deck 02 / Plataforma de corte 02 – Parte 1	23
Mower deck 02 / Plataforma de corte 02 – Parte 2.....	25
Stabilizer bar / Barra estabilizadora.....	26
Steering servomotor / Servomotor de dirección	27
Hydraulic pump / Bomba Hidráulica.....	29
Fuel system / Sistema de combustible	33
EVAP system – Versión para California.....	35
Oil gauge / Medidor de aceite.....	36
Tools / Herramientas	36
Control unit NBB 02 / Unidad de Control NBB 02	37
Mower drive 02 / Transmisión del cortacésped 02.....	39
Mowing unit / Segadora	41
Driving bearing box / Caja de rodamientos (2Z01S001) A.....	43
Tightening bearing box / Rodamiento tensor (2Z03S001) B	43
Safety symbols / Etiquetas de seguridad	47
Others / Accesorios.....	48

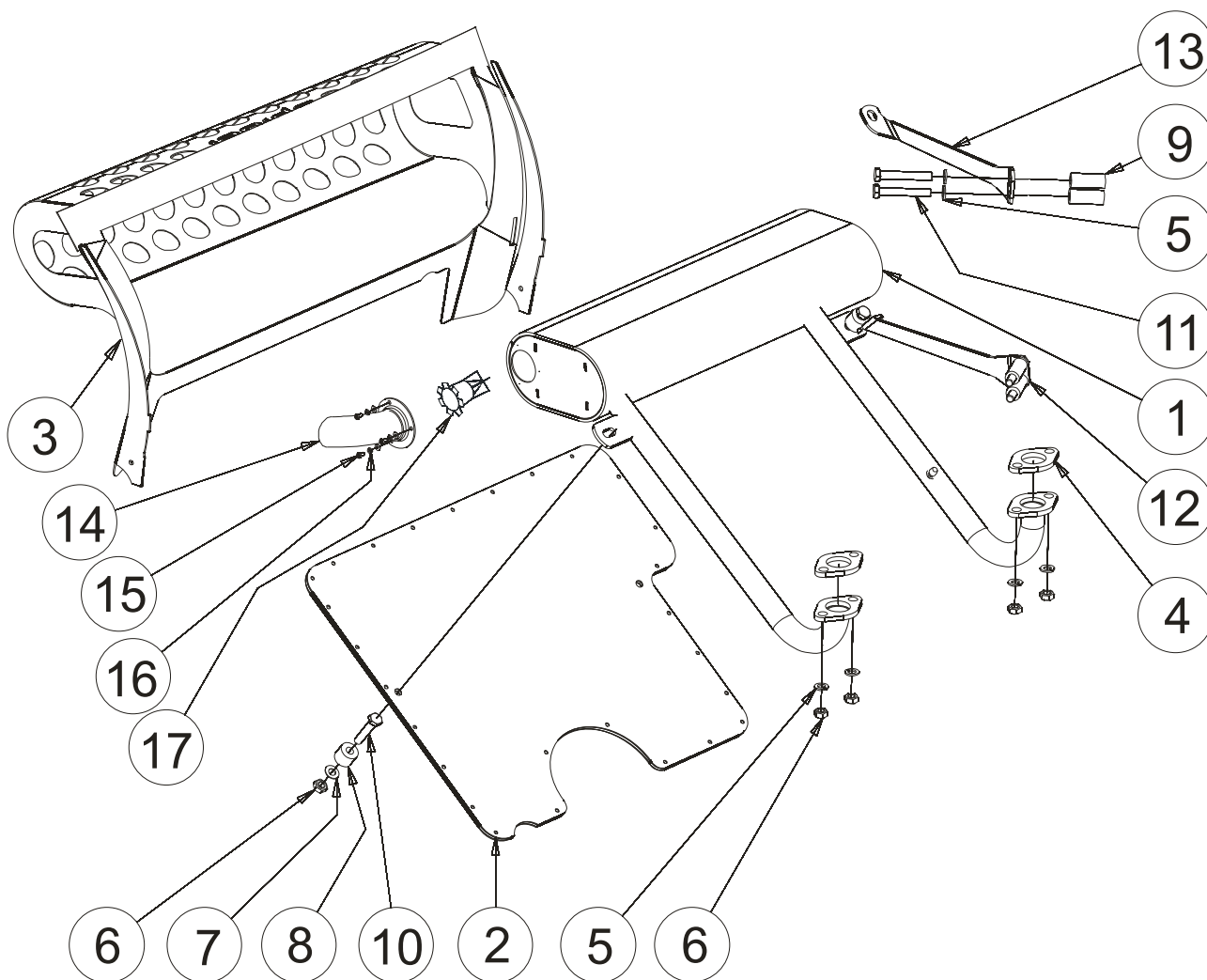
Engine Kawasaki FS691V / Motor Kawasaki FS691V

No.	Part No.	QTY	Complete	SPIDER No	Designation	Parte
1	2M01S012	1			Kawasaki engine FS691V	Motor Kawasaki FS691V
2	11013-7049	1			Paper air filter FS691V	Filtro de aire de papel FS691V
3	11013-7046	1			Rough air filter, FS691V	Esponja filtrante FS691V
4	49065-7007	1			Oil filter Kawasaki FS691V	Filtro de aceite - Kawasaki FS691V
5	92070-7004	2			Spark plug NGK BPR4ES	Bujías NGK BPR4ES
6	2M01S071	1			Servomotor FS691V	Servomotor FS691V
7	2M01S061	1			Gas control bracket FS691V	Placa de soporte de acelerador FS691V
8	2M01S041	1			Gas draw rod Kawasaki FS	Varilla acelerador Kawasaki FS
9	1M01S051	1			Starter relay FS691V	Relé de arranque FS691V
11	1M01S060	1			Starter relay cabel 1	Cable de relé de arranque 1
12	1M01S070	1			Starter relay cabel 2	Cable de relé de arranque 2
13	11011-7061	1			Air filter case Kawa FS691V	Caja de filtro de aire Kawa FS691V
14	N2539	1			Fuel filter MANN WK32	Filtro de combustible MANN WK32
15	N2292	4			Hex bolt UNC 3/8 x 1 1/2	Perno hex. UNC 3/8 x 1 1/2
20	15004-7063	1			Carburettor FS691V	Carburador FS691V
21	21188-7002	1			Carburettor Solenoid FS691V	Solenoido del carburador FS691V
22	49040-7008	1			Fuel pump FS691V	Bomba de combustible FS691V
23	2M02S020	1			Spacing ring relay	Anillo espaciador
24	N2002	1			Hex bolt M8x50	Perno hexagonal M8x50



Muffler FS 02 / Escape FS 02

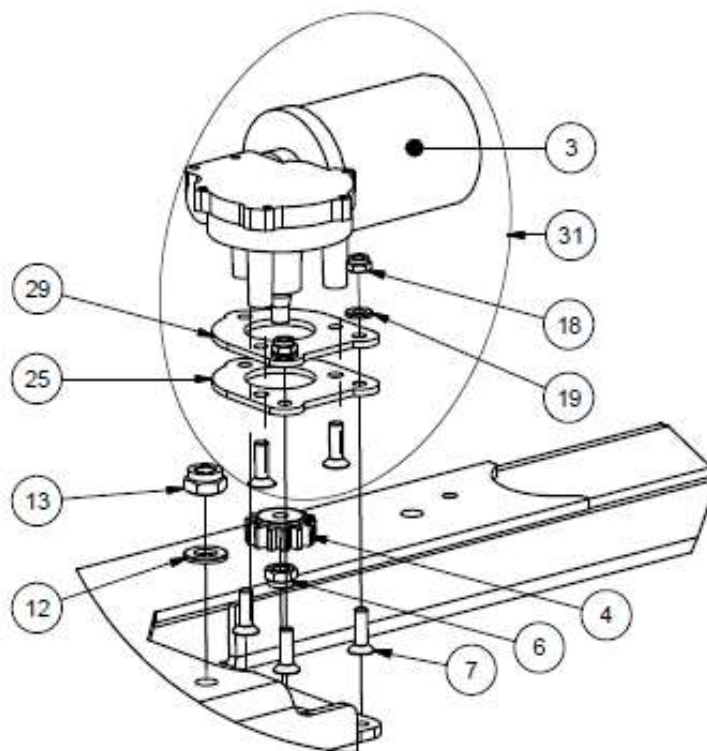
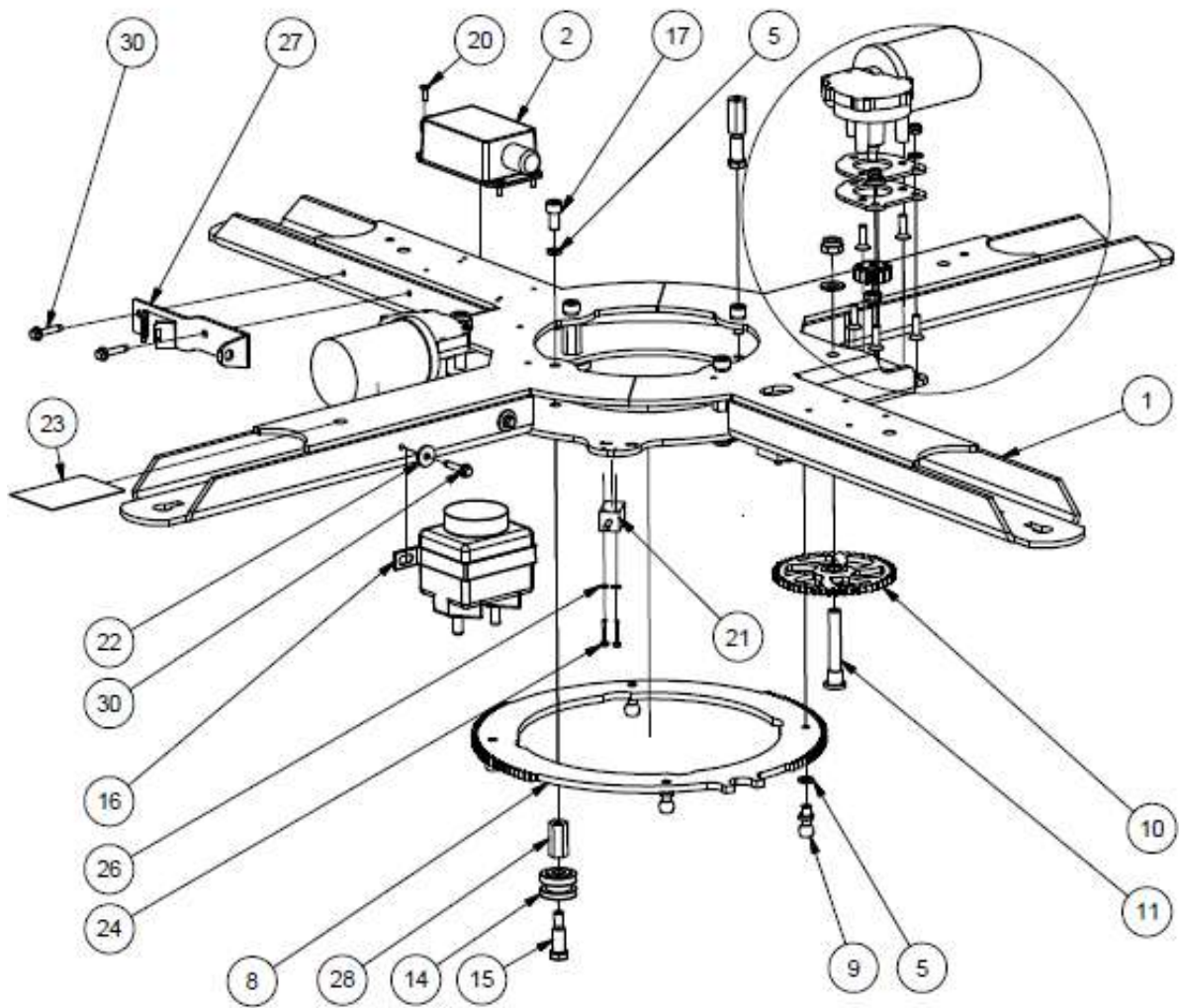
No.	Part No.	Complete	SPIDER No.	QT	Designation	Parte
1	2M03S003			1	Muffler FS	Escape FS
2	2M03S130			1	Exhaust deflector FS	Placa aislante termica FS
3	2S04K302			1	Lateral cover - exhaust FS	Cubierta lateral - escape FS
4	2M03S090			2	Exhaust pipe gasket	Empaquetadura - escape
5	N826			8	Spring washer 8	Arandela de resorte 8
6	N843			6	Nut M8	Tuerca M8
7	N869			2	Washer 8	Arandela 8
8	2M03S180			4	Spacing ring FS - engine	Anillo espaciador FS - motor
9	2M03S170			2	Spacing ring FS	Anillo espaciador FS
10	N2102			2	Hex bolt M8x40	Perno hexagonal M8x40
11	N2137			4	Hex screw M8x55	Perno hexagonal M8x55
12	2M03S160			1	Exhaust bracket FS - left	Reten izquierdo - escape FS
13	2M03S190			1	Exhaust bracket FS - right	Reten derecho - escape FS
14	2M03S140			1	Fishtail	Cola de escape FS
15	N2254			3	Socket cap screw bolt M4x6	Perno allen M4x6
16	N2300			3	Serrated Lock Washer int. M4	Aro de seguridad dentado M4
17	2M03S150			1	Spark arresstor – optional	Supresor de chispas-opcional



Girder 02 / Viga 02

No.	Part No.	Complete	SPIDER No.	QTY	Designation	Parte
1	2N01S000			1	Girder 02	Viga 02
2	2N01S102			1	Elevation module	Modulo de elevación
3	2N01S133			2	Elevation motor 02 APS	Motor de elevación 02 APS
4	2N01S091			2	Pinion 14M	Piñón 14M
5	N826			10	Spring washer 8	Arandela de presión 8
6	N914			8	Self locking nut M8	Tuerca de seguridad M8
7	N807A			6	Flat head torx screw M6x20	Perno torx cabeza plana M6x20
8	2N01S041			1	Gearing ring 148	Anillo dentado 148
9	N935			4	Ball joint M8 CS13R	Rotula M8 CS 13R
10	2N01K050			2	Gearing	Engranaje
11	2N01S070			2	Gearing pivot	Eje de engranaje
12	N838			2	Washer 10	Arandela 10
13	N915			2	Self locking nut M10	Tuerca de seguridad M10
14	2N01S080			4	Wheel pulley 02	Polea 02
15	2N01S110			4	Ring pivot 02	Anillo de pivote 02
16	1K01S242			1	Expansion tank FS	Rebosadero FS
17	N927			1	Capscrew M8x16	Perno allen M8x16
18	N913			2	Self-locking nut M6	Tuerca de seguridad M6
19	N820			4	Washer 6 flat	Arandela 6
20	N2056			4	Countersunk torx screw M4	Perno torx cabeza plana M4
21	2N01S155			2	Elevation sensor 2019	Sensor de elevacion 2019
22	N2561			2	Washer M5	Arandela M5
23	2P331			1	Label - Technical spec. ILD02	Ficha tecnica - etiqueta 02
24	N2547			4	Capscrew M3x20	Perno allen M3x20
25	2N01S210			2	Bushing PAL 334	Cojinete PAL 334
26	N2052			4	Washer M3	Arandela M3
27	1N01S230			1	Filter bracket	Soporte para filtro
28	2N01S220			4	Lifting nut	Tuerca de elevacion
29	2N01S210.01			2	Bushing PAL 334 (no recess)	Cojinete PAL 334(sin receso)
30	N2532			4	Self drill hex bolt TEX	Perno hex. Autoperforante TEX
31	2N01K132	x		2	Elevation motor 02 - set	Motor de elevación 02 - juego

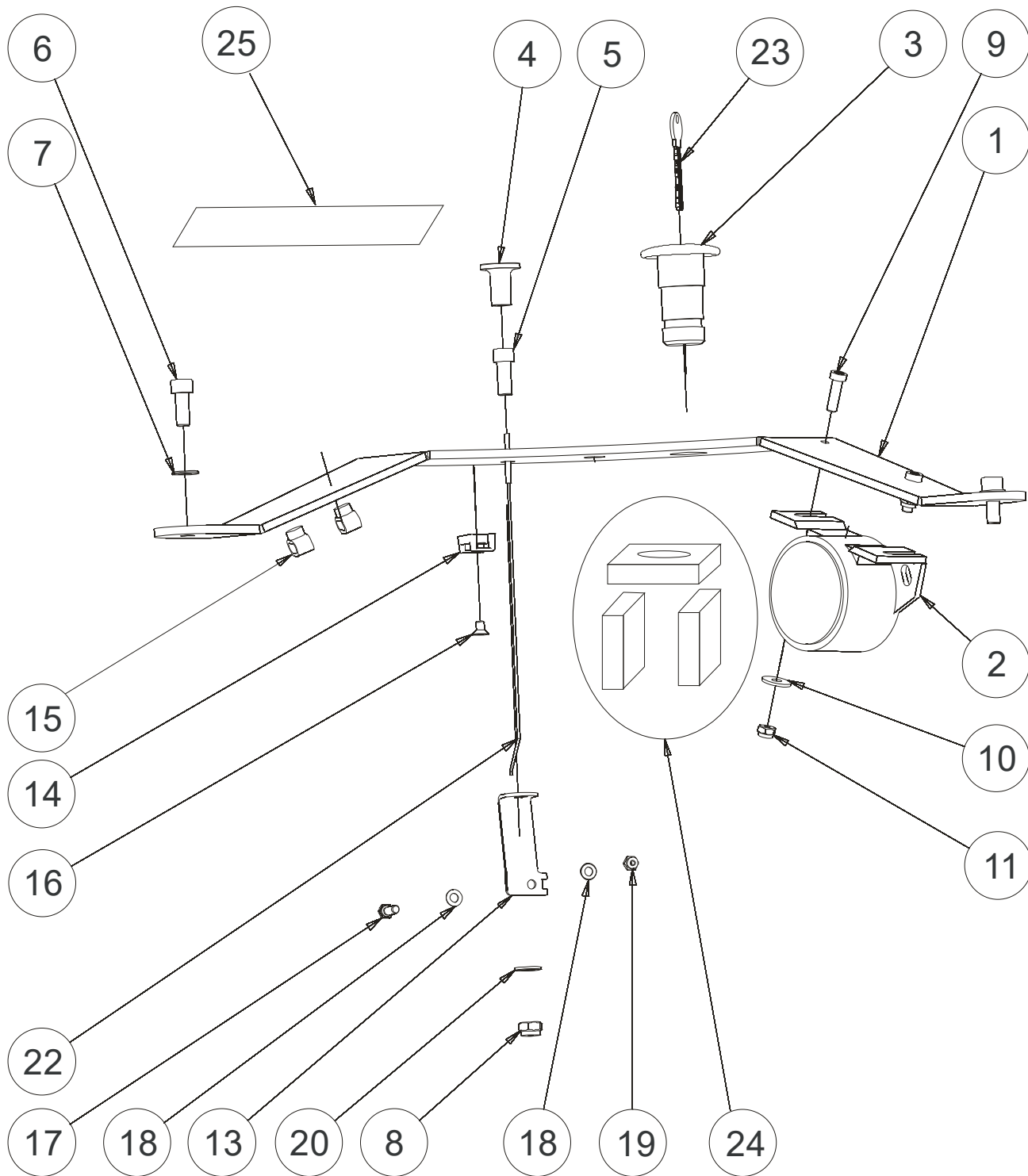
Girder 02 / Viga 02



Controller bracket 02 / Soporte del controlador 02

No.	Part No.	Complete	SPIDER No.	QTY	Designation	Parte
1	2N02S010			1	Controllor bracket 02	Soporte del controlador 02
2	1N02S071			1	Horn	Claxon Hella
3	1N02S020			1	Stop button	Botón de parada
4	1N02S030			1	Choke button	Botón de Choke
5	1N02S060			1	Choke guide bolt	Perno guía - choke
6	N927			2	Capscrew M8x16	Perno allen M8x16
7	N826			2	Spring washer 8	Arandela de presión 8
8	N914			1	Self locking nut M8	Tuerca de seguridad M8
9	N2032			2	Capscrew M6x20	Perno allen M6x20
10	N1089			2	Washer 6	Arandela M6/6,4
11	N913			2	Self locking nut M6	Tuerca de seguridad M6
13	1N02S150			1	Choke holder	Soporte del choke
14	EN898			1	Cable clamp	Abrazadera de cable
15	N2173			2	Clamp	Abrazadera
16	N2222			1	Countersunk bolt M6x12	Perno cabeza plana M6x12
17	N2164			1	Hex Bolt M5x16	Perno hexagonal M5x16
18	N821			2	Washer 5	Arandela 5
19	N822			1	Self locking nut M5	Tuerca de seguridad M5
20	N869			1	Washer 8	Arandela 8
22	2M01K081			1	Choke cable - complete	Cable de choke - completo
23	1N02S100			1	Stop button key	Llave de boton de parada
24	1N02K150			1	Packet - switch	Paquete - Interruptor
25	2P339			1	Label - control panel 02	Etiqueta - panel de control 02

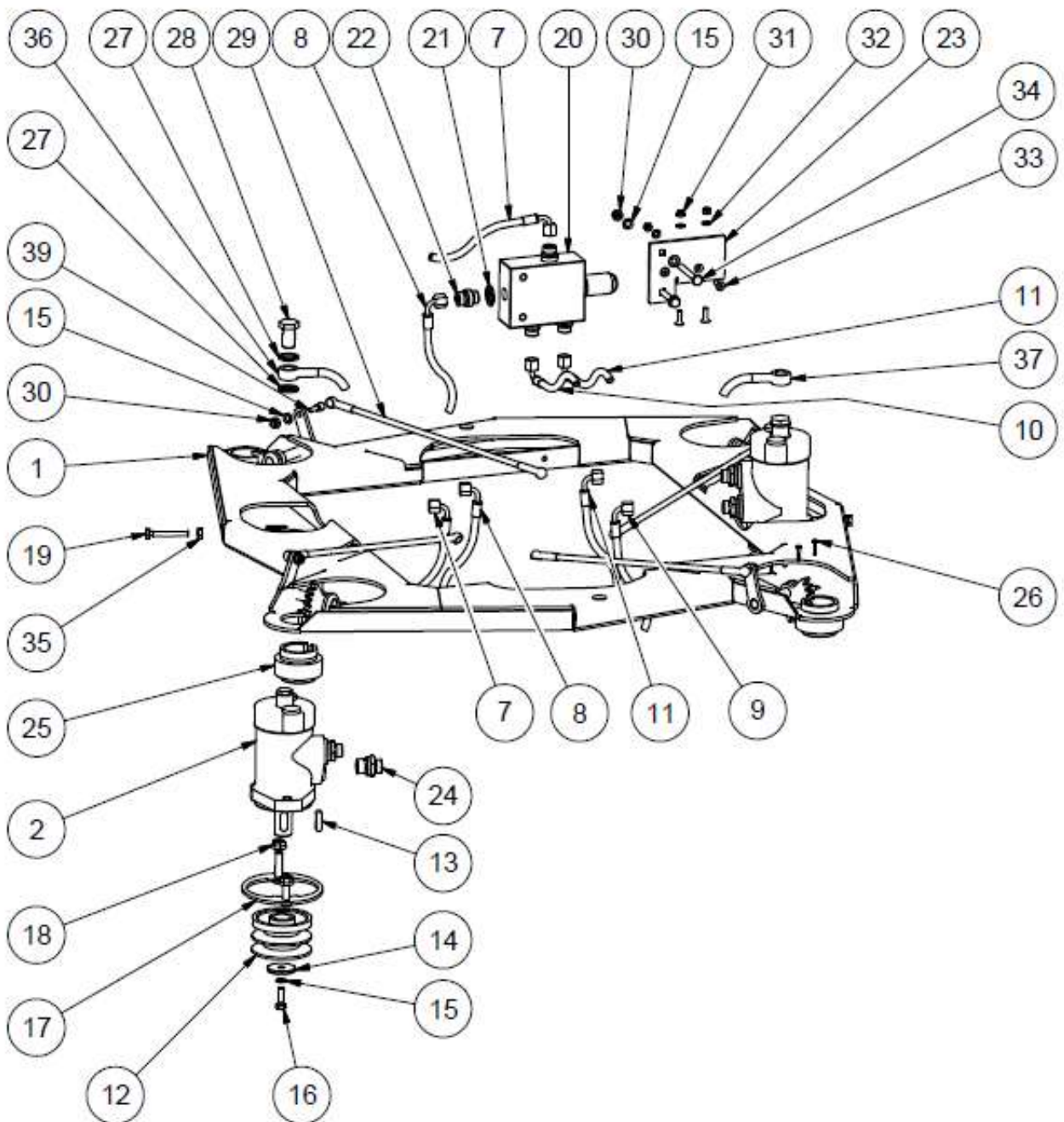
Controller bracket 02 / Soporte del controlador 02



Cross 02 / Marco 02

No.	Part No.	Complete	SPIDER No.	QTY	Designation	Parte
1	2K01S000			1	Cross 02 - welding	Marco 02 - soldadura
2	1K01S221			2	Hydraulic motor OMP40	Motor hidráulico OMP40
7	N2125			1	Hose 1SC10x0,76	Manguera 1SC10x0,76
8	N2129			1	Hose 1SC10x0,56	Manguera 1SC10x0,56
9	N2126			1	Hose 1SC10x0,73	Manguera 1SC10x0,73
10	N2127			1	Hose 1SC10x0,42	Manguera 1SC10x0,42
11	N2128			1	Hose 1SC10x0,48	Manguera 1SC10x0,48
12	2K02S010			1	Belt pulley SPB 80 PT2	Polea de correa SPB 80 PT2
12	2K02S011			1	Belt pulley - brake SPB 80 PT	Polea de correa-freno SPB 80
13	N854			2	Parallel key 8x7x30	Chaveta 8x7x30
14	2K02S060			2	Hydromotor washer	Arandela-motor hidráulico
15	N869			4	Washer 8	Arandela 8
16	N832			1	Hex Bolt M8x25	Perno hexagonal M8x25
17	2K02S070			4	Stiffener cross 02- weldment	Anillo de soporte 02 - soldadura
18	N855			4	Flange nut M10	Tuerca brida M10
19	N2002			2	Hex Bolt M8x50	Perno hexagonal M8x50
20	2K02S040			1	Valve EDH 12/42 05-12C-A-L3	Válvula EDH 12/42 05-12C-A-L3
21	N2138			4	Seal CU 27x32x1,5	Empaquetadura CU 27x32x1,5
22	N2139			4	Adapter 12 R 3/4"	Adaptador XAL 12 R 3/4"
23	2K02S050			1	Switchboard plate	Placa metálica
24	N2140			4	XAL 12R1/2"WD	Adaptador XAL 12R1/2"WD
25	2K01S040			4	Sliding bushing	Casquillo deslizante 02
26	N890			8	Screw 3,5x19	Tornillo 3,5x19
27	N1058			4	Seal GEM 1/4	Empaquetadura GEM 1/4
28	N853			2	Through-flow bolt 1/4	Perno perforado 1/4
29	2K01K050			4	Draw rod 02 - complete	Varilla (carburador)02 - comp.
30	N914			2	Self lock nut M8	Tuerca autoblocante M8
31	N913			2	Self lock nut M6	Tuerca autoblocante M6
32	N820			2	Washer 6	Arandela 6
33	N807A			2	Flat head torx screw M6x20	Perno torx cabeza plana M6x20
34	N2141			2	Hex Bolt M8x65	Perno hexagonal M8x65
35	N843			2	Nut M8	Tuerca M8
36	N2210			1	Hose 1SC06 102cm/1/4"	Manguera 1SC06 102cm/1/4"
37	N2211			1	Hose 1SC06 85,5cm/1/4"	Manguera 1SC06 85,5cm/1/4"
39	N935			4	Ball joint	Rotula

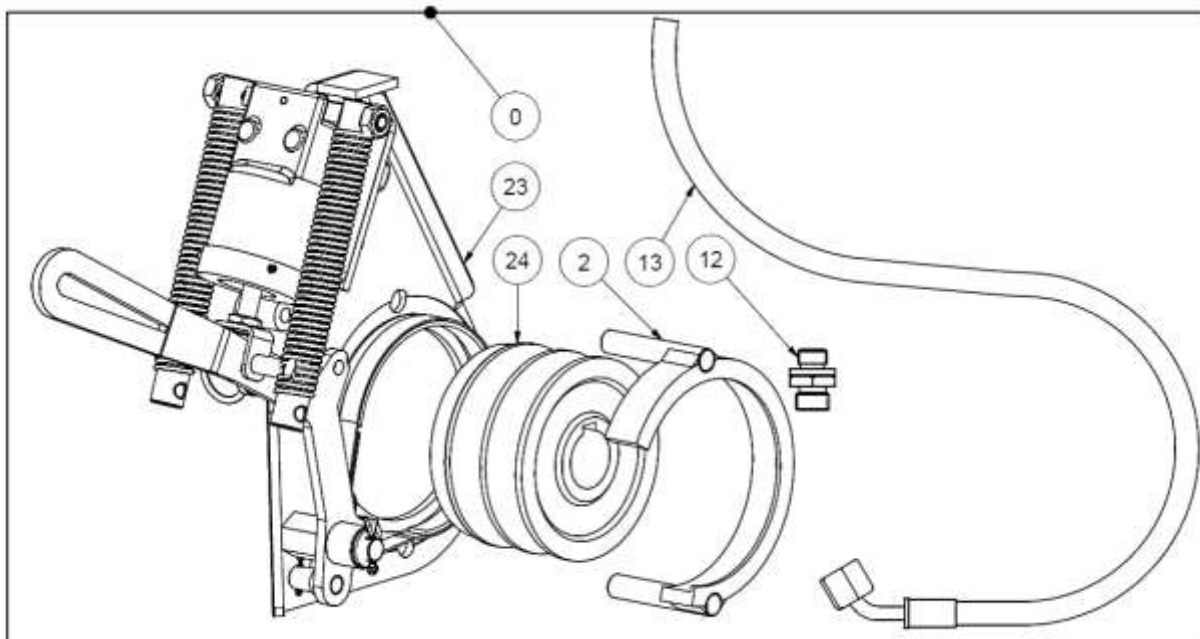
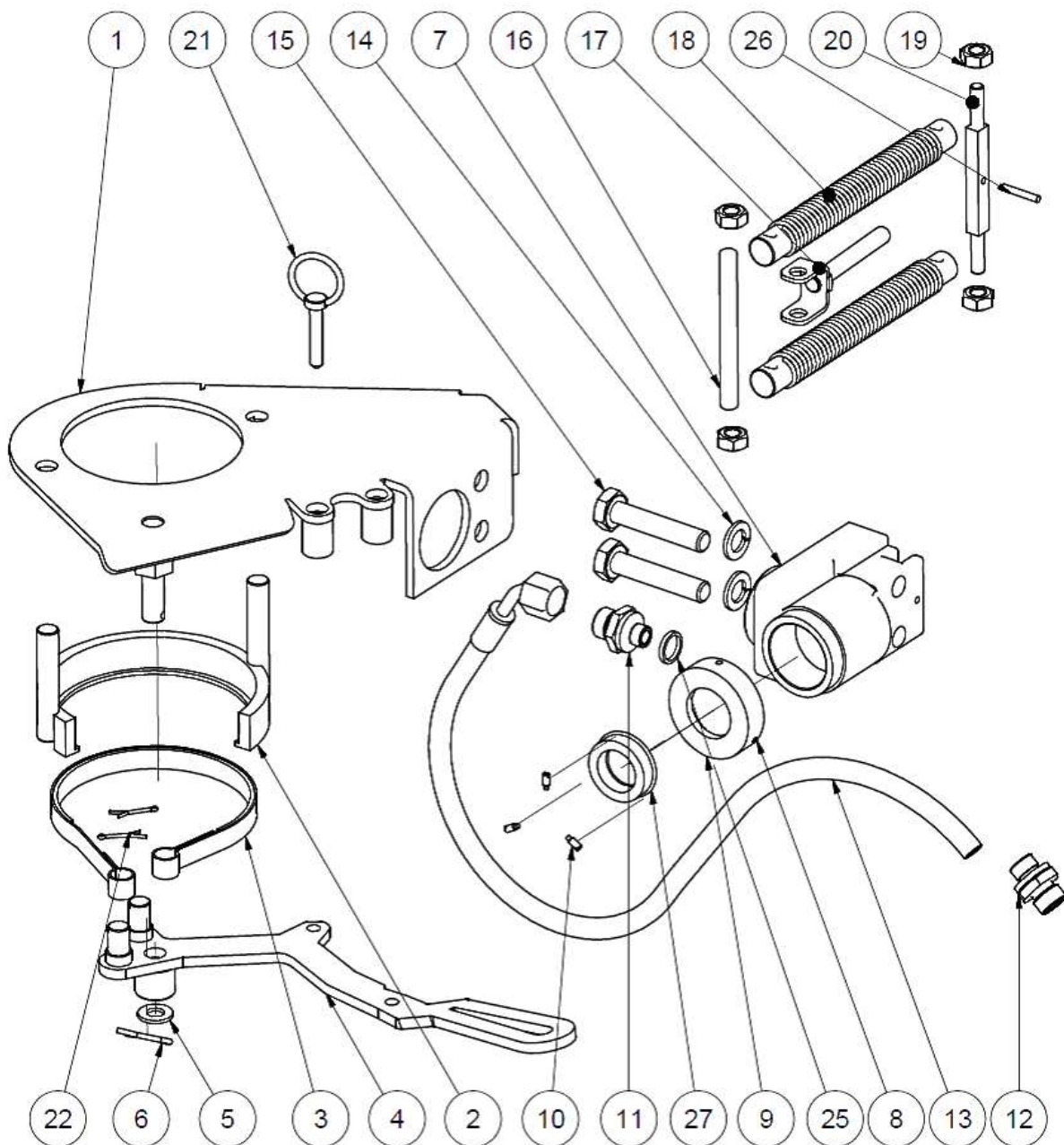
Cross 02 / Marco 02



Auxiliary drive brake / Freno auxiliar

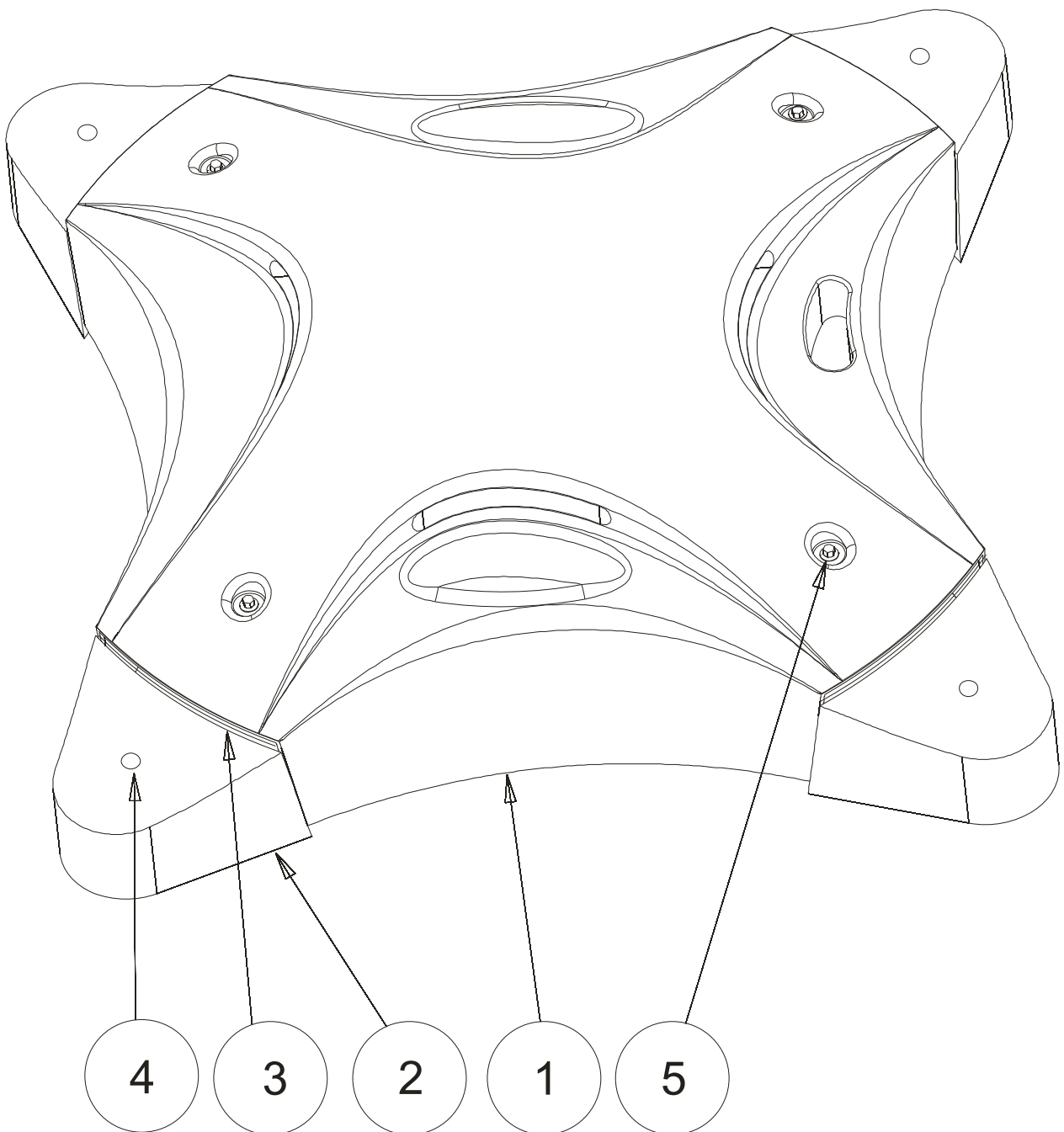
No.	Part No.	Complete	SPIDER No.	QTY	Designation	Parte
0	2K03K000	x		1	Brake - set	Freno - Conjunto
1	2K03S010			1	Brake bracket	Soporte de freno
2	2K03S020			1	Brake strap	Correa de freno
3	2K03S030			1	Brake lining	Forro del freno
4	2K03S040			1	Brake lever	Palanca del freno
5	N838			1	Washer flat 10	Arandela 10
6	N2233			1	Split pin 2,5x18	Pasador 2,5x18
7	2K03S050			1	Brake cylinder	Cilindro de freno
8	2K03S060			1	Brake cup	Retén de freno
9	2K03S071			1	Flange M4	Tuerca brida M4
10	N2254			3	Capscrew M4x6	Perno allen M4x6
11	N2236			1	Adapter XAL 12-1 / 14-1,5	Adaptador XAL 12-1 / 14-1,5
12	N2248			1	Adapter XAL 08 9/16-20 / 14-1	Adaptador XAL 08 9/16-20 / 14-
13	N2237			1	Hose 1SC06x0,7	Manguera 1SC06x0,7
14	N845			2	Spring washer 10	Arandela de presión 10
15	N2241			2	Hex Bolt M10x45	Perno hexagonal M10x45
16	2K03S080			1	Fork pivot	Eje de horquilla
17	2K03S090			1	Fork	Horquilla
18	2K03S130			2	Brake spring	Resorte de freno
19	N913			4	Selflocking nut M6	Tuerca de seguridad M6
20	2K03S101			1	Spring bracket	Eje de resorte
21	2K03S110			1	Securing pin	Pasador de seguridad
22	N2239			2	Split pin 1,6x16	Pasador 1,6x16
23	2K03K100	x		1	Brake bracket - complete	Soporte de freno - completo
24	2K02S011			1	Belt pulley - brake SPB 80	Polea - freno SPB 80
25	N2240			1	Sealing GEM 12	Empaquetadura GEM 12
26	N886			1	Spring pin 2,5x20	Pasador de resorte 2,5x20
27	2K03S140			1	BC dust seal	Sello antipolvo

Auxiliary drive brake / Freno auxiliar



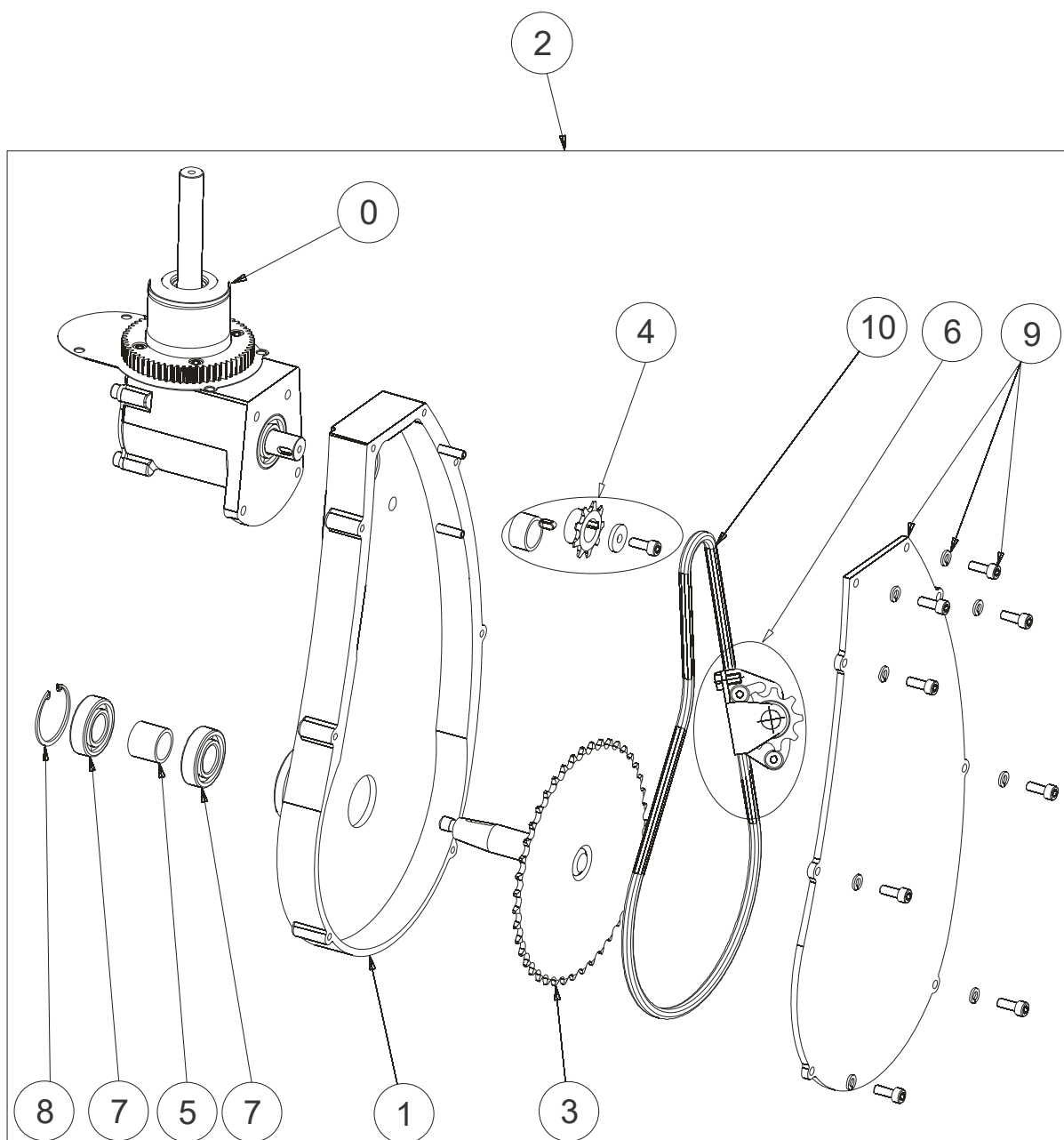
Hood 02 / Cubierta 02

No.	Part No.	Complete	SPIDER No	QTY	Designation	Parte
1	2N04S010	x		1	Hood - Engine 02	Cubierta - Motor 02
2	2N04K100			4	Bonnet - arm 02	Cubierta - esquina
3	2N04K011			4	Hood Vent Grille FE	Rejilla FE
4	N2096			4	Snap-lock	Seguro de presión
5	2N04K200			4	Bonnet bushing - set	Casquillo de goma - juego completo



Wheel suspension / Suspensión

No.	Part No.	Complete	SPIDER No.	QTY	Designation	Parte
0	1P01K023	x		4	Gear box M8 - complete	Caja de engranajes M8 - completa
1	1P01K011	x		1	Housing - complete	Cubierta - completa
2	1P01K003	x		4	Wheel suspension M8 UNI - set	Suspensión M8 UNI - juego
3	1P01S063			1	Wheel shaft with sprocket	Eje de rueda con piñón dentado
4	1P01K111	x		1	Sprocket Z10	Piñón dentado Z10
5	1P01S180			1	Spacing ring	Anillo espaciador
6	1P01K241	x		1	Chain tensioner II	Tensor de cadena II
7	N501			2	Bearing 6004 2RS	Rodamiento 6004-2RS
8	N802			1	Circlip internal 42	Anillo de seguridad 42
9	1P02K030	x		1	Cover plate complete	Cubierta - completa
10	1P02S091			1	Roller chain TEFLON	Cadena de rodillos TEFLON

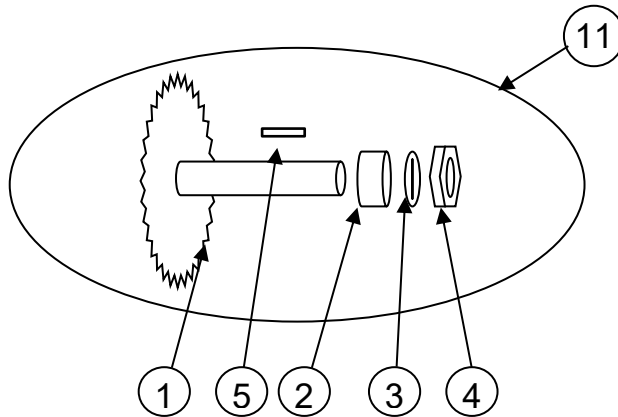


Wheel suspension / Suspensión

(1P01K063) (No.11)

Wheel shaft with sprocket II - set / Eje de Rueda con piñón dentado II - Juego

No.	Part No.	Complete	SPIDER No.	QTY	Designation	Parte
1	1P01S063			1	Wheel shaft with sprocket	Eje de rueda con piñón
2	1P01S201			1	Spacing ring 25/20/v9,5	Anillo espaciador 25/20/v9,5
3	N921			1	Washer 12	Arandela 12
4	N2054			1	Nut M12x1,5	Tuerca M12x1,5
5	N1023A			1	Tight key 5x5x22	Chaveta 5x5x22
11	1P01K063	x		1	Wheel shaft with sprocket II - set	Eje de rueda con piñón II



1P01K011 (No. 1) Leg – complete / Brazo - completo

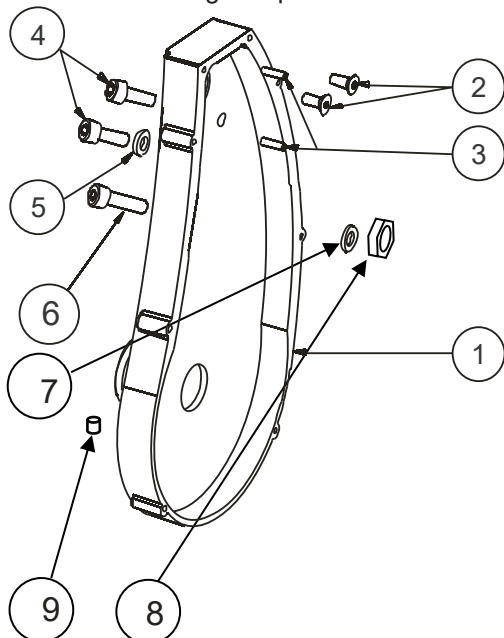
No.	Part No.	Complete	SPIDER No.	QTY	Designation	Parte
1	1P01S011			1	Leg	Brazo
2	N801B			2	Countersunk bolt M8x25	Perno allen cabeza plana M8x25
3	N809			2	Spring pin 6x20	Pasador de resorte 6x20
4	N839			2	Capscrew M8x25	Perno allen. M8x25
5	N2033			2	Spring washer 8	Arandela de presión 8
6	N917			1	Cap screw M8x30	Perno allen M8x30
7	N869			2	Washer 8	Arandela 8
8	N914			1	Nut M8	Tuerca M8
9	N823			1	Straight grease fitting M6	Boquilla de engrase M6

1P02K030 (No. 10) Cover lid – complete / Cubierta - completa

No.	Part No.	Complete	SPIDER No.	QTY	Designation	Parte
1	1P02S030			1	Cover	Cubierta
2	N805			8	Spring washer 6	Arandela de presión 6
3	N807			8	Capscrew M6x20	Perno allen M6x20

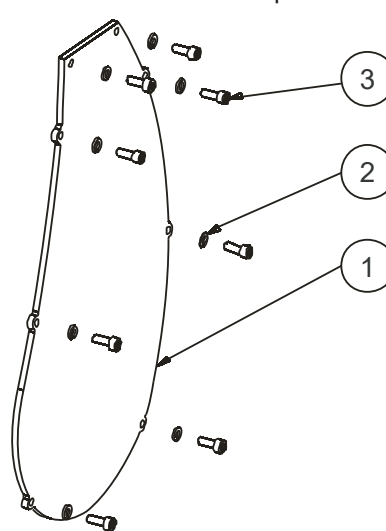
1P01K011 (No. 1)

Leg complete



1P02K030 (No. 10)

Cover complete

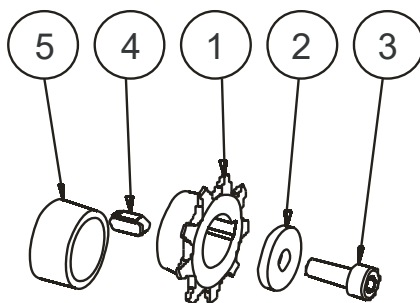


Wheel suspension / Suspensión

1P01K111 (No. 4) Sprocket Z10 – complete / Piñón dentado Z10 - completo

No.	Part No.	Complete	SPIDER No.	QTY	Designation	Parte
1	1P02S110			1	Sprocket Z10	Piñón dentado Z10
2	N922			1	Washer 20-8-4	Arandela 20-8-4
3	N885			1	Capscrew M8x20	Perno allen M8x20
4	N814			1	Parallel key 5x5x12	Chaveta 5x5x12
5	1P01S160			1	Spacing ring 17/22/v9	Anillo espaciador 17/22/v9

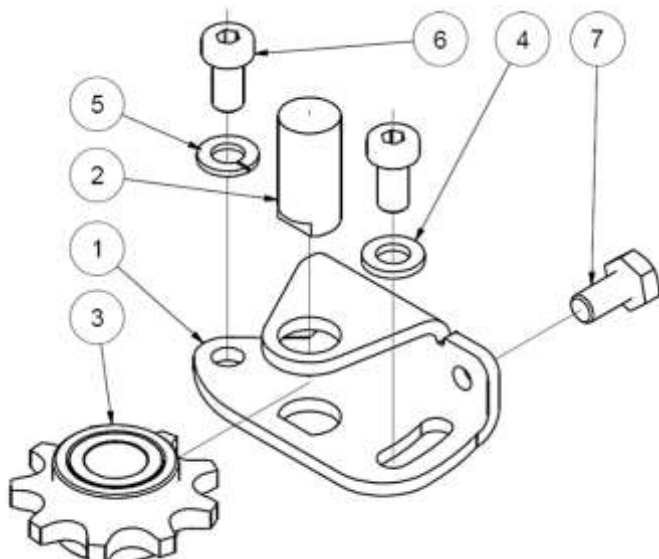
1P01K111 (No. 4) Sprocket Z10 complete



1P01K241 (No. 6) Tensioner II– complete / Tensor II - completo

No.	Part No.	Complete	SPIDER No.	QTY	Designation	Parte
1	x			1	Tensioner lever	Palanca
2	x			1	Pivot 12x25	Pivote 12x25
3	x			1	Pinion 9z	Piñón 9z
4	N820			1	Washer flat 6	Arandela 6
5	N805			1	Washer spring 6	Arandela de presión 6
6	N2286			2	Capscrew M6x12	Perno allen M6x12
7	N2190			1	Hex bolt M6x12	Perno hexagonal M6x12

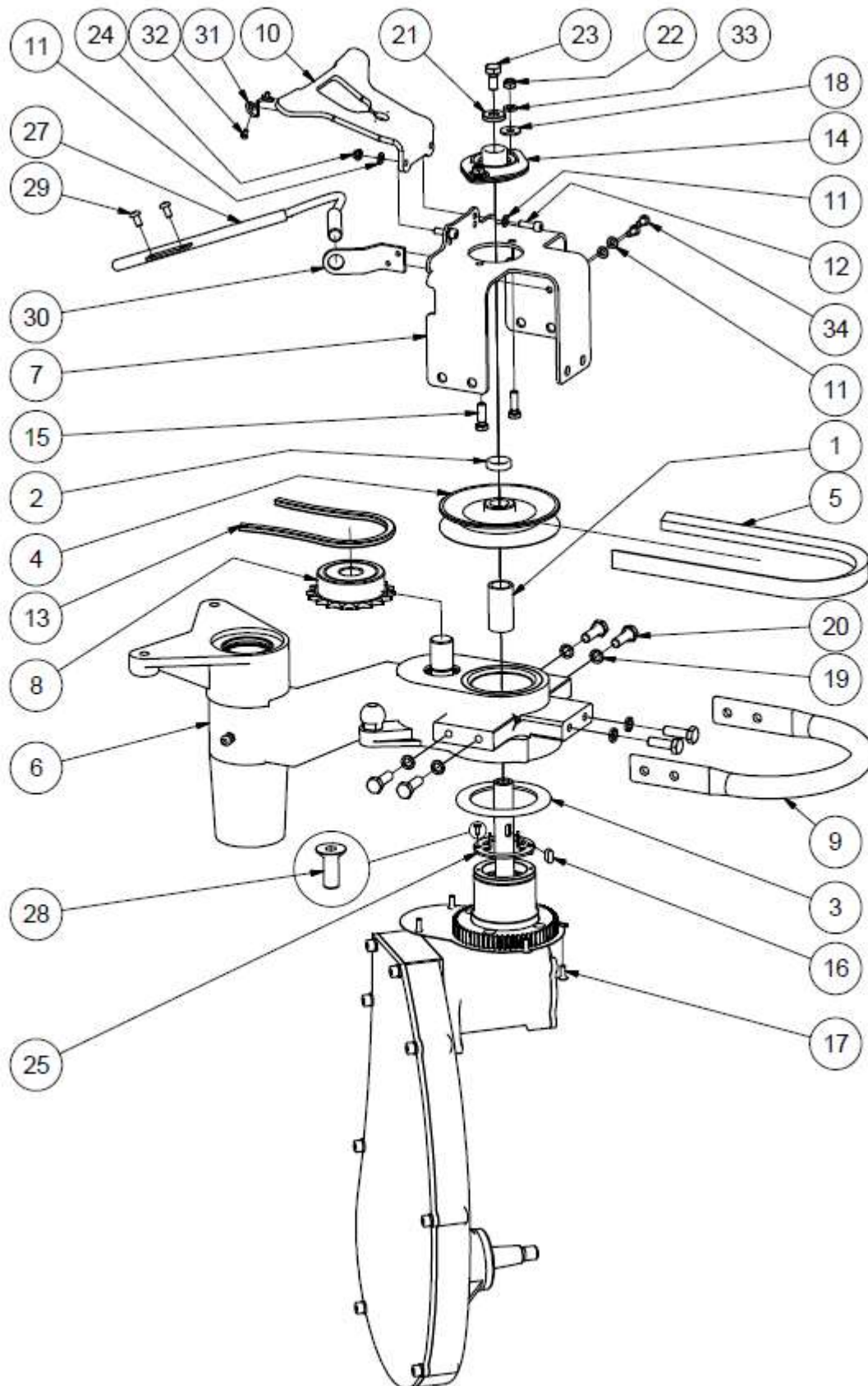
1P01K241 (No. 6) Tensioner complete



Wheel drive / Transmisión de la rueda

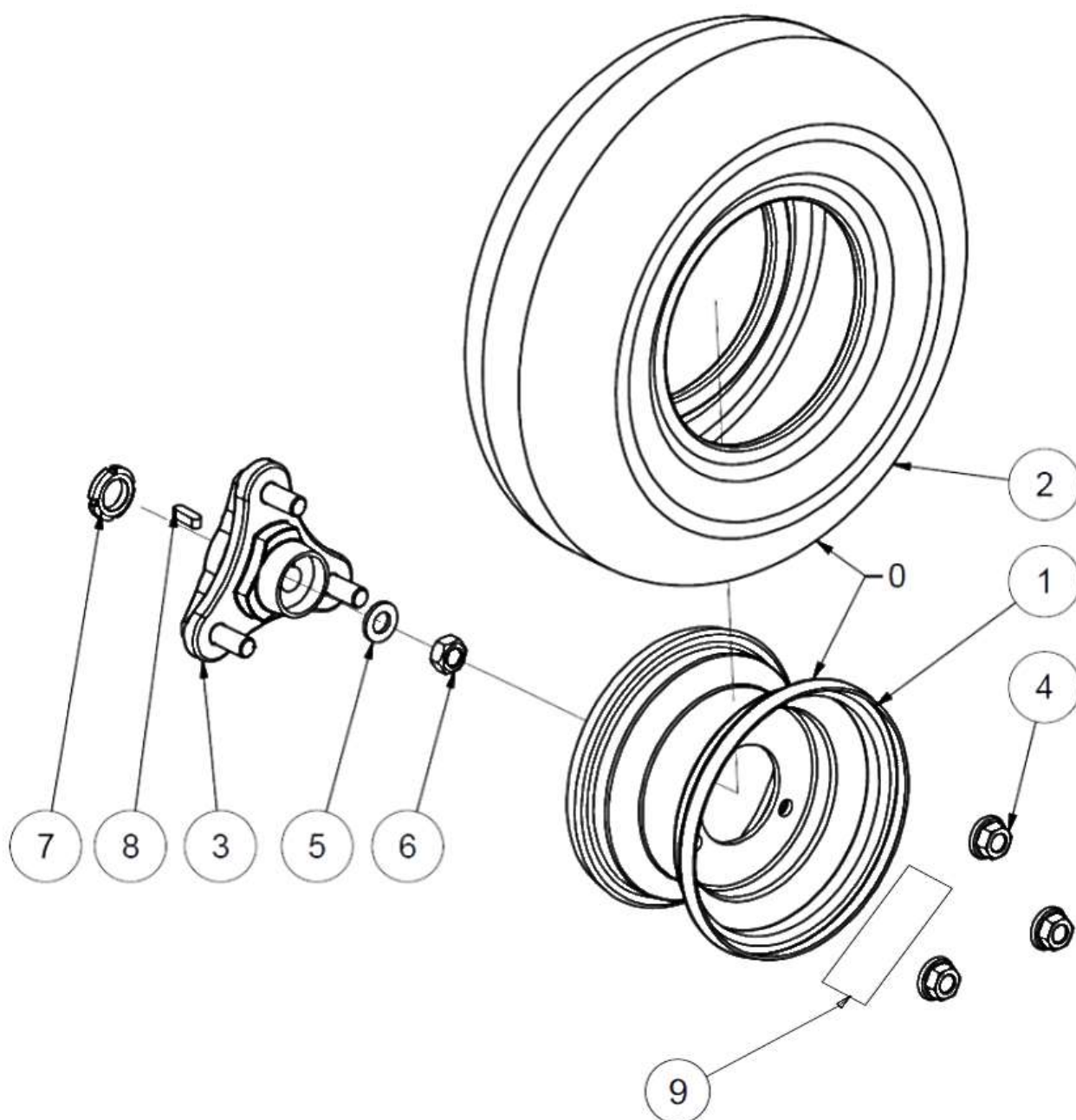
No.	Part No.	Complete	SPIDER No.	QTY	Designation	Parte
1	1P01S151			4	Spacing ring 17-22-v41	Anillo espaciador 17-22-v41
2	1P01S152			4	Spacing ring 17-22-v5,5	Anillo espaciador 17-22-v5,5
3	1P01S500			4	Stop ring PA-6	Anillo de tope PA-6
4	2P02S020			4	Pulley SPB 100	Polea SPB 100
5	2P02S010			4	V-belt XPB 1450 Lw	Correa en V XPB 1450
6	1R01K001	x		4	Arm - complete	Brazo - completo
7	1R01S022			4	Bracket - UNI II.	Soporte UNI II.
8	1R01S046			4	Taper lock z18D20 - complete	Casquillo cónico z18 pr.20
9	1R01S221			4	Handle	Manija
10	2R01S230			4	Bonnet attachment 02	Sujetador de cubierta 02
11	N2040			8	Washer 5	Arandela 5
12	N825			8	Cap screw M5x16	Perno allen M5x16
13	2R01S261			1	Wheel steering chain 02 Interf	Cadena de dirección 02
13	N0005			1	Chain connection link	Enlace de conexión de cadena
14	N506B			4	Bearing SBPFL 203 + Housing	Rodamiento SBPFL 203 + cojinete
15	N2583			8	Hex bolt M6x16	Perno hexagonal M6x16
16	N814			4	Parallel Key 5e7x5x12	Chaveta 5e7x5x12
17	N2284			16	Countersunk bolt M4x12	Perno allen plano M4x12
18	N820			8	Bright washer 6	Arandela 6
19	N826			16	Spring washer 8	Arandela de presión 8
20	N832			16	Hex bolt M8x25	Perno hexagonal M8x25
21	N922			4	Washer C-RGS 8-20	Arandela C-RGS 8-20
22	N913			8	Bright self-locking nut M6	Tuerca de seguridad M6
23	N2049			4	Hex Bolt M8x16	Perno hexagonal M8x16
24	N822			8	Bright self-locking nut M5	Tuerca de seguridad M5
25	2P02S031			1	Sensor inductive segment	Anillo para sensor inductivo
27	2N01S171			1	Inductive sensor	Sensor inductivo
28	N2082			2	Countersunk bolt M3x8	Perno allen plano M3x8
29	N2196			2	Button socket screw M5x8	Perno allen avellanado M5x8
30	2N01S180			1	Sensor holder	Soporte de sensor
31	N2095			4	Spring	Resorte
32	N2145			8	Capscrew M3x6	Perno allen M3x6
33	N805			8	Spring washer 6	Arandela de presión 6
34	N2170			8	Capscrew M5x10	Perno allen M5x10

Wheel drive / Transmisión de la rueda



Wheel / Rueda

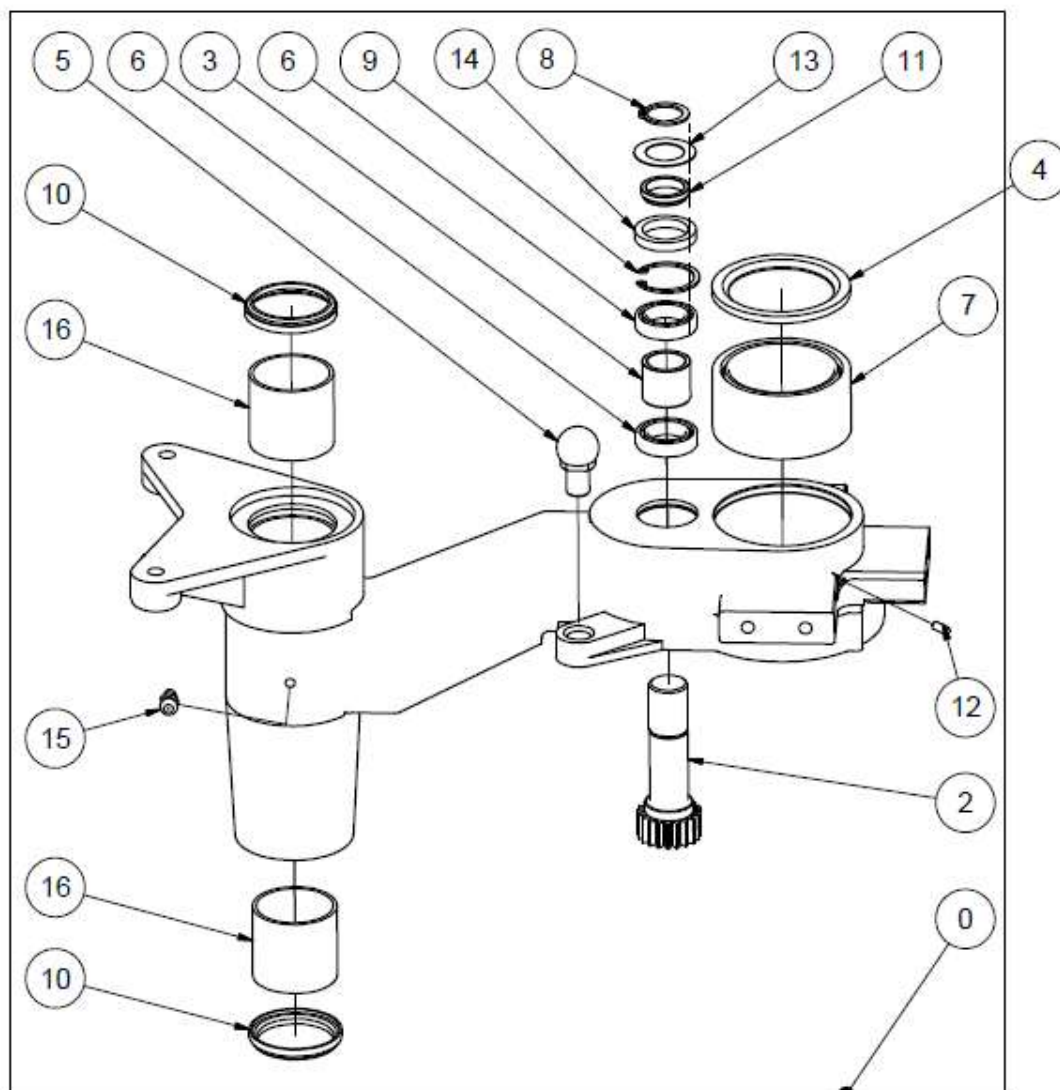
No.	Part No.	Complete	SPIDER No.	QTY	Designation	Parte
0	1P03K006	x		1	Wheel 16x6.50-8 TL	Rueda 16x6,5-8 TL
1	1P03S012			1	Rim - Tubeless	Aro - sin cámara
2	1P03S053			1	Tyre 16x6,5-8	Neumático 16x6,5-8
3	1P03S023			1	Wheel hub -Tubeless	Buje de rueda - sin cámara
4	N910			3	Wheel nut	Tuerca de rueda
5	1P03S080			1	Wheel Hub Washer	Arandela del buje
6	N2054			1	Nut M12x1,5	Tuerca M12x1,5
7	1P01S201			1	Spacing ring 25/20/v9,5	Anillo espaciador 25/20/v9,5
8	N1023A			1	Parallel key 5x5x22	Chaveta 5x5x22
9	3P209			1	Label - tyre pressure	Etiqueta - presión de neumático



Arm - complete / Brazo - completo

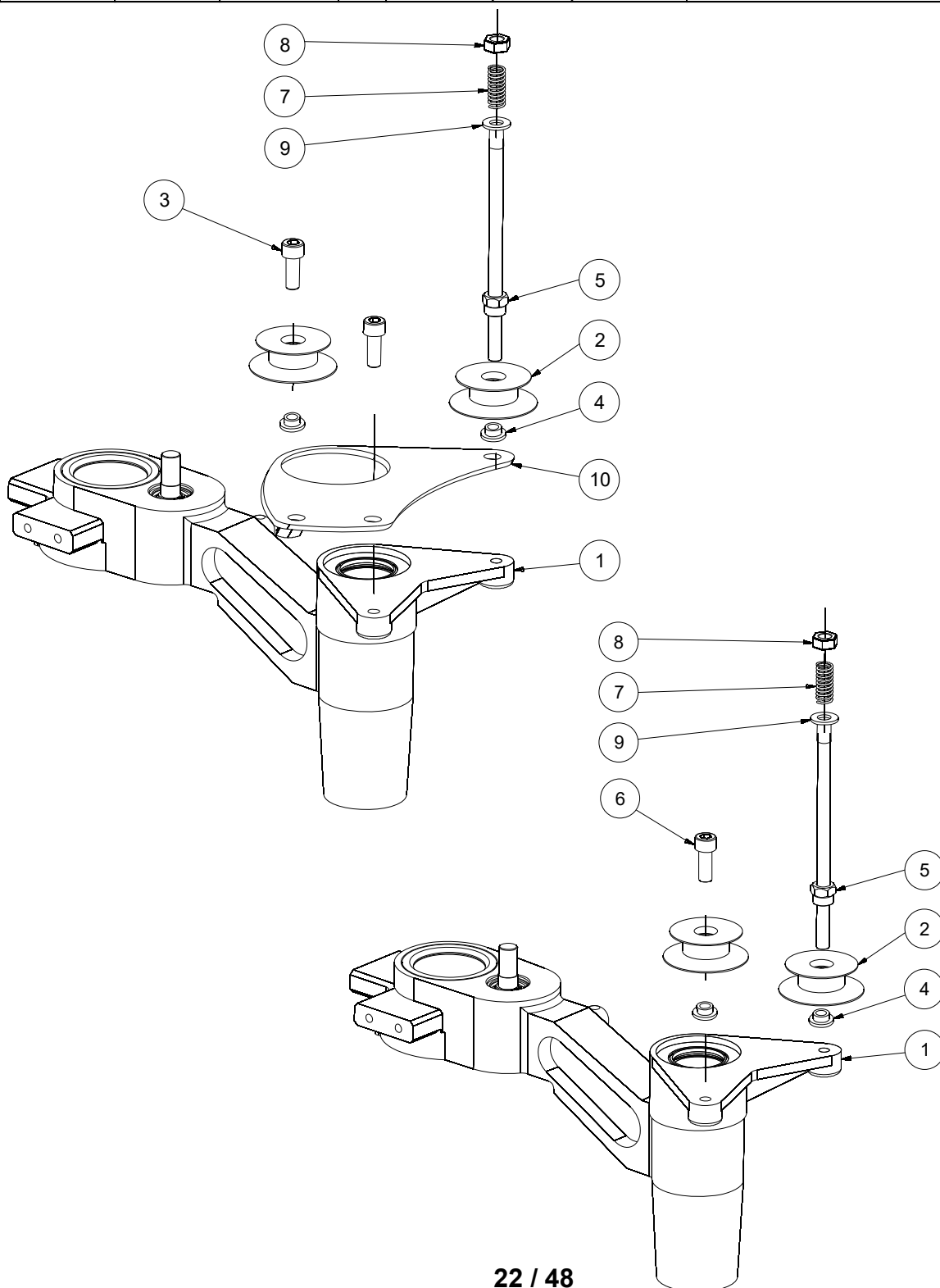
No.	Part No.	Complete	Spider No	QTY	Designation	Parte
0	1R01K001	x		4	Arm - complete	Brazo - completo
2	1R01S031			1	Steering shaft 20 with pinion	Eje de dirección 20 con piñón
3	1R01S061			1	Spacing ring 25-20-v21	Anillo espaciador 25-20-v21
4	1R01S120			1	Sealing ring	Anillo obturador
5	1R01S210			1	Ball joint	Rótula
6	1R01S270			2	Bearing 61804 2RS	Rodamiento 61804 2RS
7	N510			1	Bearing SKF NKI 55/35	Rodamiento SKF NKI 55/35
8	N2041			1	Circlip external 20	Anillo de seguridad 20 externo
9	N829			1	Circlip internal 32	Anillo de seguridad 32 interno
10	N830			2	Scraper ring 40-48-4/7 PUR	Aro rascador 40-48-4/7 PUR
11	1R01S280			1	Spacing ring 25-20-v6	Anillo espaciador 25-20-v6
12	N2361			1	Set screw M4x10	Perno M4x10
13	1R01S430		3480	1	Cover Ring	Anillo - cubierta
14	1R01S420		3480	1	Felt ring	Anillo de felpa
15	N823			1	Straight grease fitting M6	Boquilla de engrase
16	N505			2	Ring 4040 KU	Anillo 4040 KU

1R01K001
Brazo - completo



Wheel steering chain pulley / Polea de la cadena de dirección

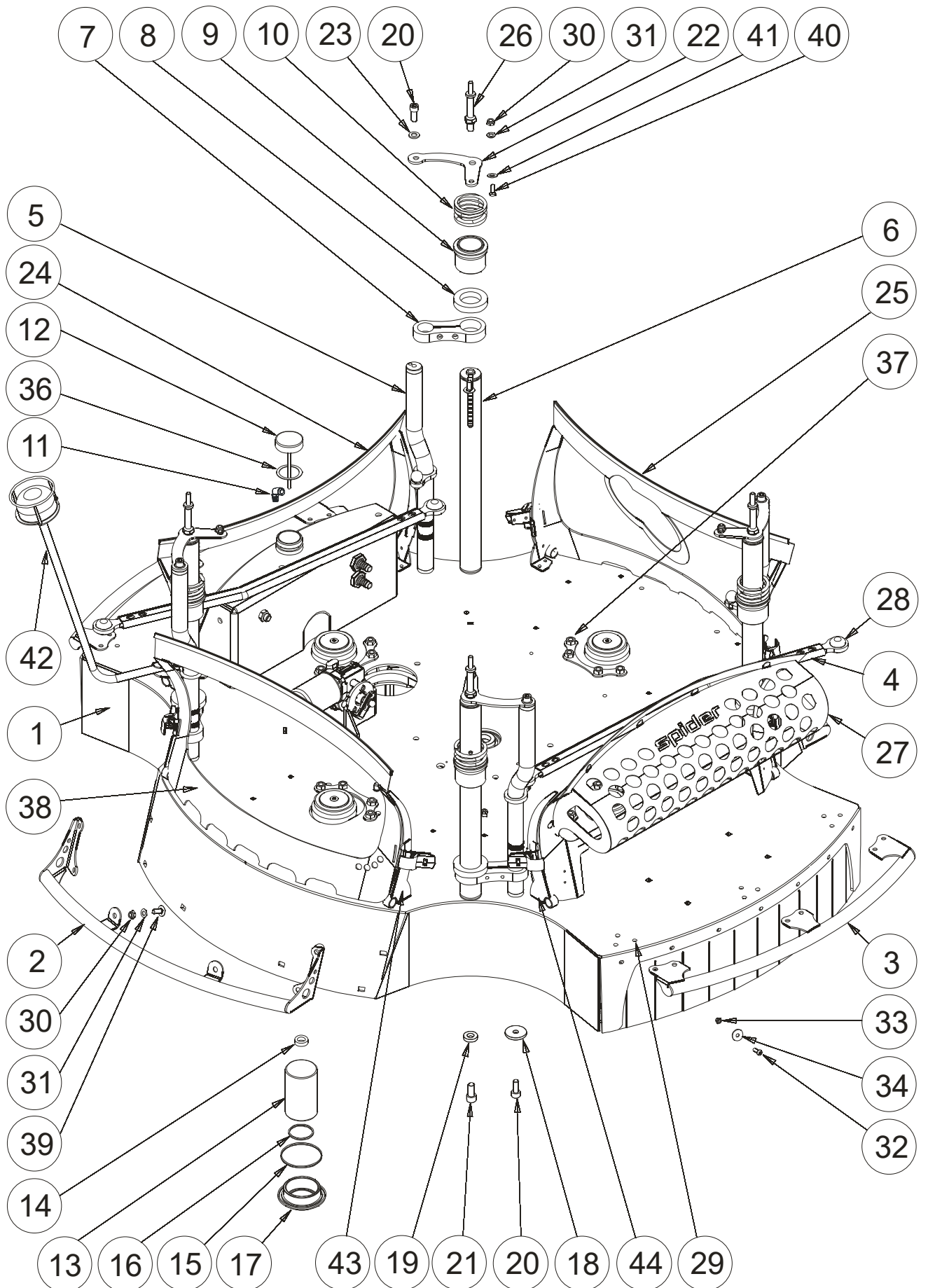
Part No.	Complete	SPIDER No.	QTY	Designation	Parte
1R01K001	x		4	Arm	Brazo - completo
1R01S170			2	Pulley assembly	Ensamblaje de la polea
N2073			1	Cap screw M10x30	Perno allen M10x30
1R01S181			2	Spacing ring 10/24/v9 - pulley	Anillo espaciador 10/24/v9
1R01S190			1	Bolt set	Perno - juego
N831			1	Capscrew M10x40	Perno allen M10x40
N836			1	Helical spring	Resorte helicoidal F220A
N915			1	Bright self-locking nut M10	Tuerca de seguridad M10
N1036			2	Sliding bushing	Casquillo deslizante
2K02S032			1	Extension piece clip	Pieza de extensión



Mower deck 02 / Plataforma de corte 02 - Parte 1

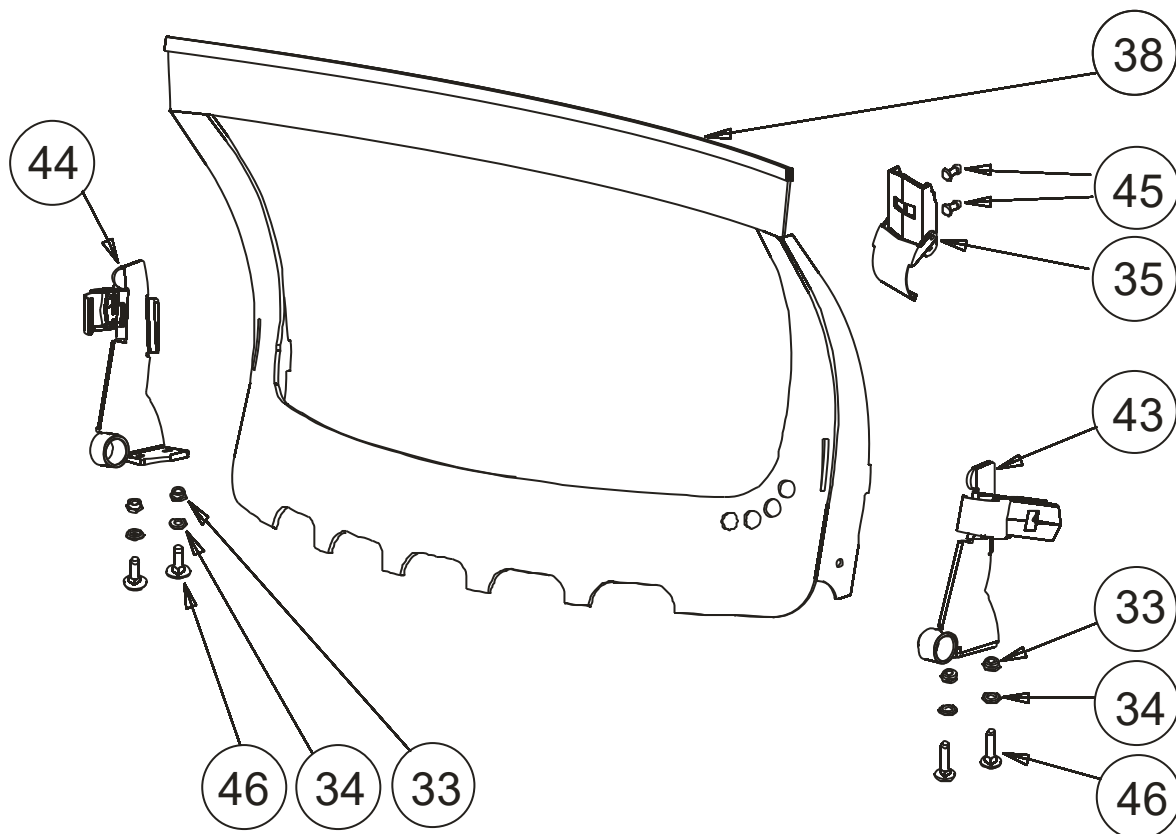
No.	Part No.	Complete	SPIDER No.	QTY	Designation	Parte
1	2S01K002			1	Mower deck - open	Plataforma de corte 02 - abierta
2	2S02S111			2	Bumper lateral	Parachoque - lateral
3	2S02S120			2	Bumper front	Parachoque - delantero
4	2S02K072	x		4	Steering stabilizer bar 02	Barra estabilizadora 02
5	2S02S061			4	Stabilizer 02 90-140	Estabilizador 02 90-140
6	2S02S021			4	Sliding bar 02 90-140	Barra deslizante 02 90-140
7	1S01S050			4	Clamp	Abrazadera
8	1S01S080			4	Stop rubber	Tope de goma
9	2S02S050			4	Extension piece 02	Pieza de extensión 02
10	1S01S070			4	Spring	Resorte
11	N2197			2	Air breather	Respiradero PL148
12	2S01S150			1	Oil tank cap	Tapa de tanque de aceite
13	1S01S040			1	Hydraulic filter	Filtro - Aceite hidráulico
14	N860			1	Seal	Sello
15	N863			1	O-ring 0,78x4	Junta tórica 0,78x4
16	N864			1	O-ring 0,47x4	Junta tórica 0,47x4
17	1S01S090			1	Filter cap	Tapa del filtro
18	1S01S190			4	Stabilizer washer	Arandela - estabilizador
19	1S01S180			4	Sliding bar washer	Arandela - barra deslizante
20	N861			8	Bolt M10x25	Perno M10x25
21	N2255			4	Bolt M12x50	Perno M12x50
22	2S02S090			4	Stabilizer bracket	Soporte - Estabilizador
23	N845			4	Spring washer 10	Arandela de presión 10
24	2S04K101		2157-	1	Side cover - pump	Cubierta lateral - bomba
25	2S04K201		2157-	1	Side cover - fuel tank	Cubierta lateral - tanque
26	2N01S190			4	Girder bolt 02 50-100 mm	Perno - Capó 02 50-100 mm
26	2N01S191			4	Girder bolt 02 90-140 mm	Perno - Capó 02 90-140 mm
27	2S04K302		2157-	1	Side cover - exhaust	Cubierta lateral - Escape
28	1S01K272	x		8	Stabilizer - pressed in	Estabilizador - apretado
29	N2121			30	Bolt M8x20 ISO7380	Perno M8x20 ISO7380
30	N914			16	Selflocking nut M8	Tuerca de seguridad M8
31	N869			16	Washer 8 flat	Arandela 8
32	N2120			14	Bolt M6x20	Perno M6x20
33	N913			30	Selflocking nut M6	Tuerca de seguridad M6
34	N820			30	Washer 6 flat	Arandela 6
35	2S04S050			8	Lateral cover clip	Pestillo de cubierta lateral
36	N2221			1	Seal of oil cap	Sello de tapa de aceite
37	2Z01K090			4	Nut strap	Sujetador de tuerca
38	2S04K501		2157-	1	Cover lateral - electronic	Cubierta lateral - Electronica
39	N2366			12	Bolt M8x20 ISO8677	Perno M8x20 ISO8677
40	N832			4	Bolt M8x25	Perno M8x25
41	N966			4	Washer M8/8,4	Arandela M8/8,4
42	2B01K101	x	2157-	1	Beacon ILD02 complete	Baliza ILD02 - completa
43	2S04K130		2157-	4	Side cover holder - right	Sujetador derecho - cubierta
44	2S04K140		2157-	4	Side cover holder - left	Sujetador izquierdo - cubierta

Mower deck 02 / Plataforma de corte 02 - Parte 1



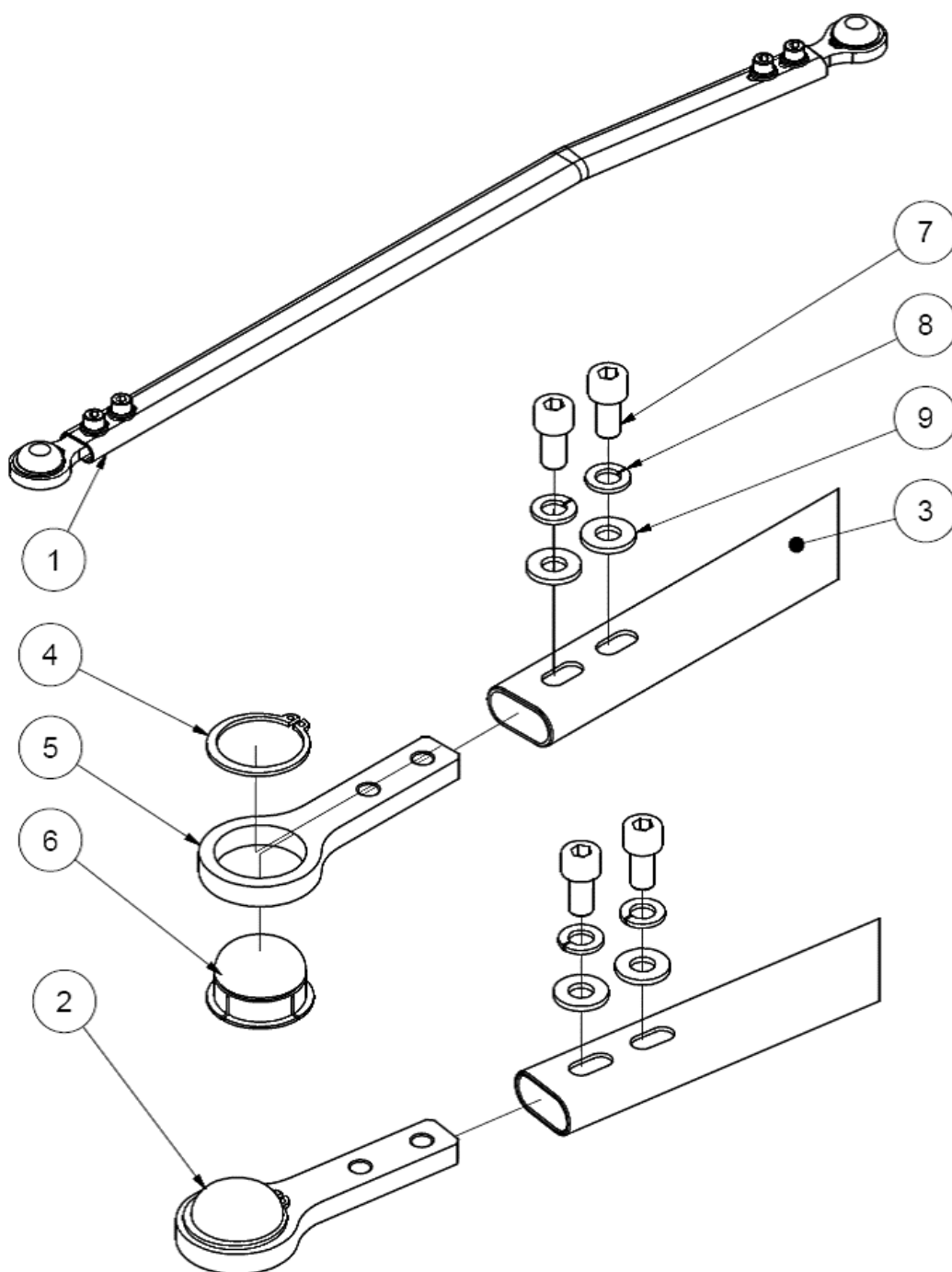
Mower deck 02 / Plataforma de corte 02 - Parte 2

No.	Part No.	Complete	SPIDER No.	QTY	Designation	Parte
33	N913			30	Bright self-locking nut M6	Tuerca de seguridad M6
34	N820			30	Bright washer M6	Arandela M6
35	2S04S050			8	Lateral cover clip	Pestillo - cubierta lateral
38	2S04K501		2157-	1	Side cover - electronic	Cubierta lateral - Electronica
43	2S04K130		2157-	4	Side cover holder - right	Sujetador derecho - cubierta
44	2S04K140		2157-	4	Side cover holder - left	Sujetador izquierdo - cubierta
45	N2195		2157-	16	Rivet	Remache 3.2 x 6
46	N2318		2157-	16	Bolt	Perno M6x20



Stabilizer bar / Barra estabilizadora

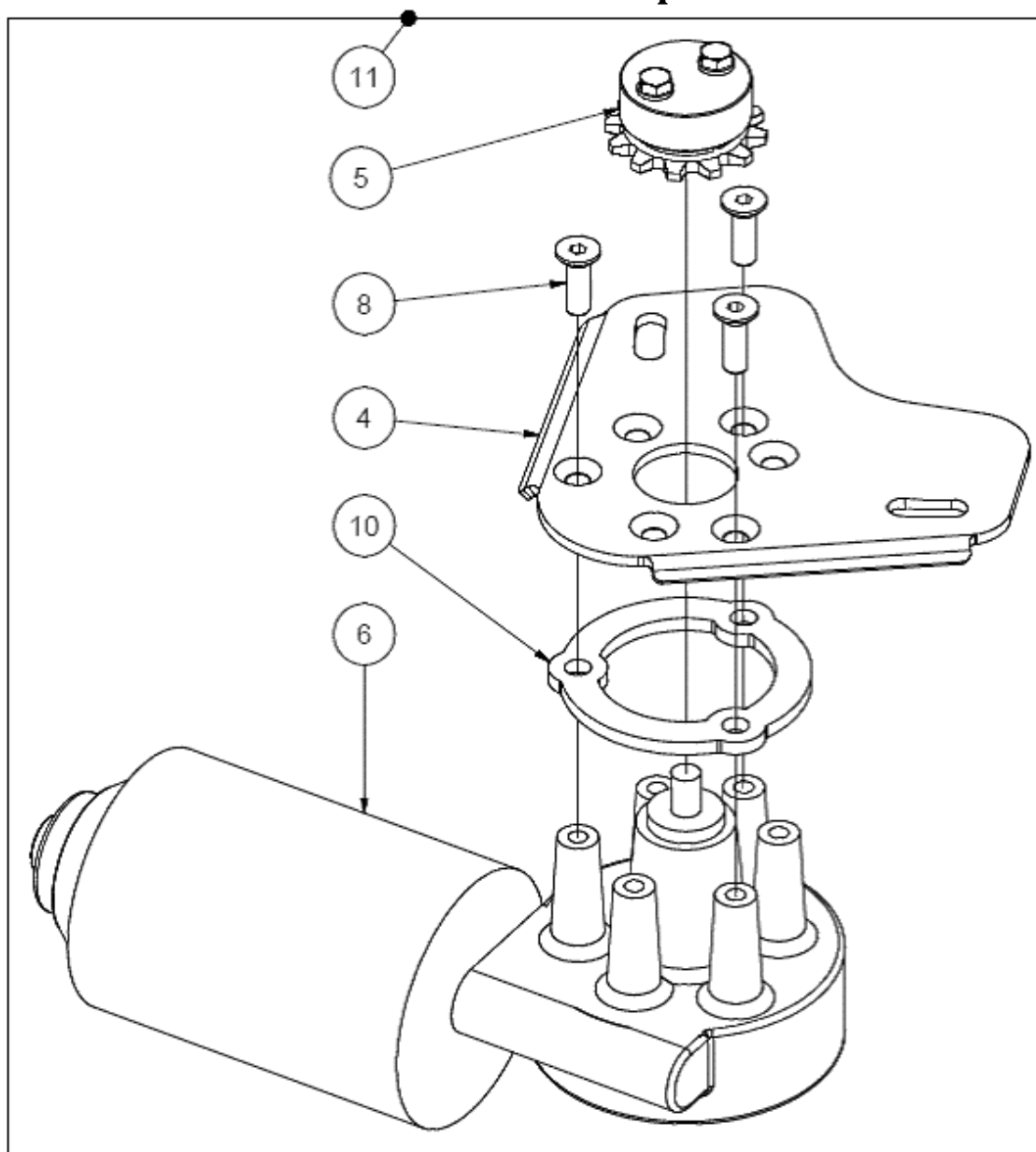
No.	Part No.	Complete	SPIDER No.	QTY	Designation	Parte
1	2S02K072	x		4	Stabilizer bar 02 - comp.	Barra estabilizadora 02 comp.
2	1S01K272	x		8	Stabilizer - press in	Estabilizador - presión
3	2S02S072			8	Stabilizer bar 02	Barra estabilizadora 02
4	N2282			8	Retaining ring 30	Anillo de seguridad 30
5	1S01S272.1			8	Stabilizer eye	Ojo - estabilizador
6	1S01S272			8	Stabilizer bushing	Cojinete - estabilizador
7	N927			16	Bolt M8x16	Perno M8x16
8	N826			16	Washer spring 8	Arandela de resorte 8
9	N869			16	Washer flat 8	Arandela 8



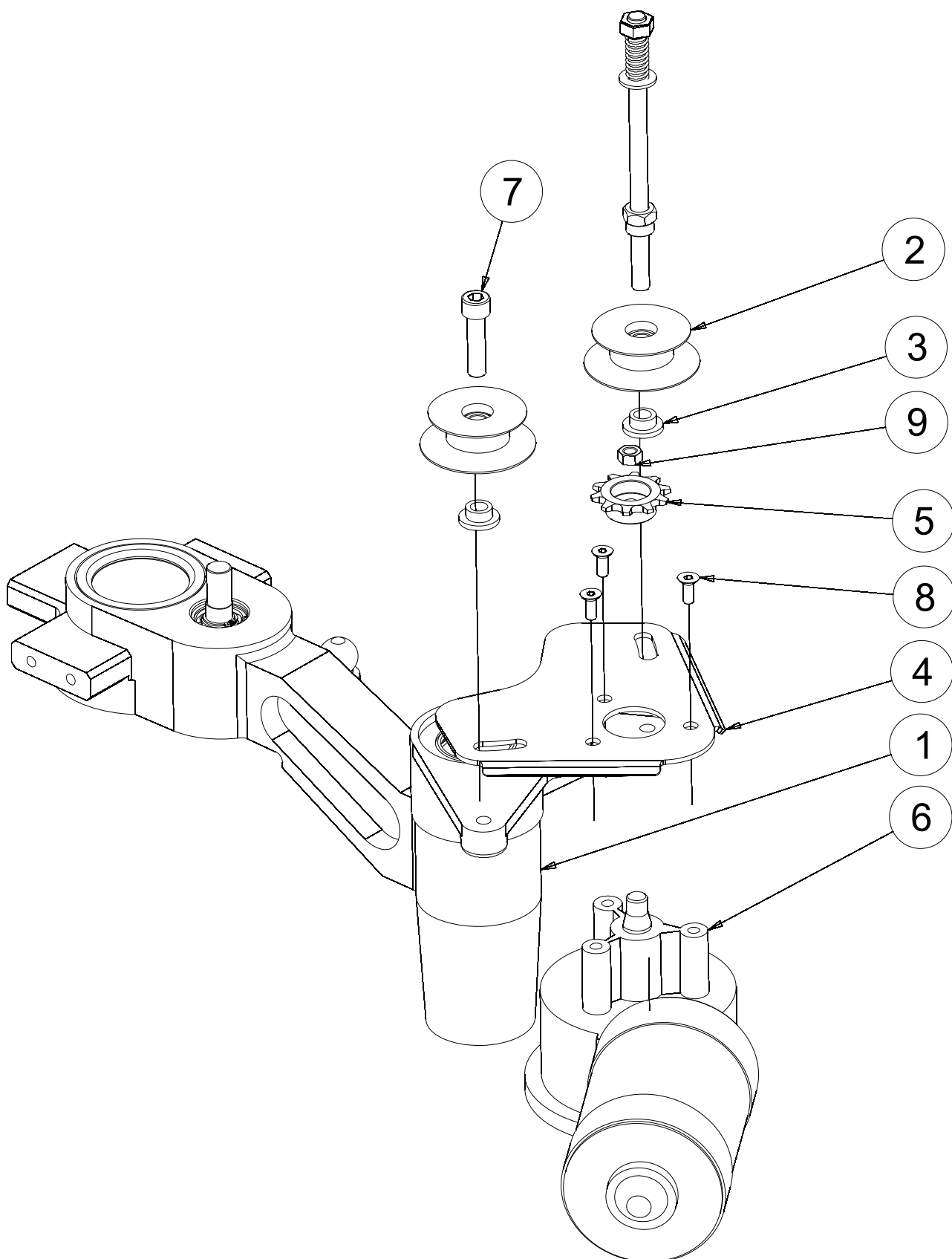
Steering servomotor / Servomotor de dirección

No.	Part No.	Complete	SPIDER No	QTY	Designation	Parte
1	1R01K001			1	Arm - complete	Brazo - completo
2	1R01S170			2	Pulley assembly	Conjunto de polea
3	1R01S181			2	Spacing ring 10/24/v9 - pulley	Anillo espaciador 10/24/v9
4	1R02S016			1	Steering bracket - APS	Soporte de dirección - APS
5	2R02S020			1	Sprocket 12 PAL827	Piñón 12 PAL827
6	2R02S010			1	Steering servomotor PAL827	Servomotor - dirección PAL827
7	N831			1	Capscrew M10x40	Tornillo cilindrico M10x40
8	N801B			3	Screw M8x25	Perno M8x25
9	N835			1	Nut M10	Tuerca M10
10	2R02S030			1	Plug PAL827	Sujetador PAL827
11	2R02K100	x		1	Steering servomotor PAL827 - se	Servomotor - Dirección PAL827

Steering servomotor PAL827 - complete / Servomotor de dirección PAL827 - Completo

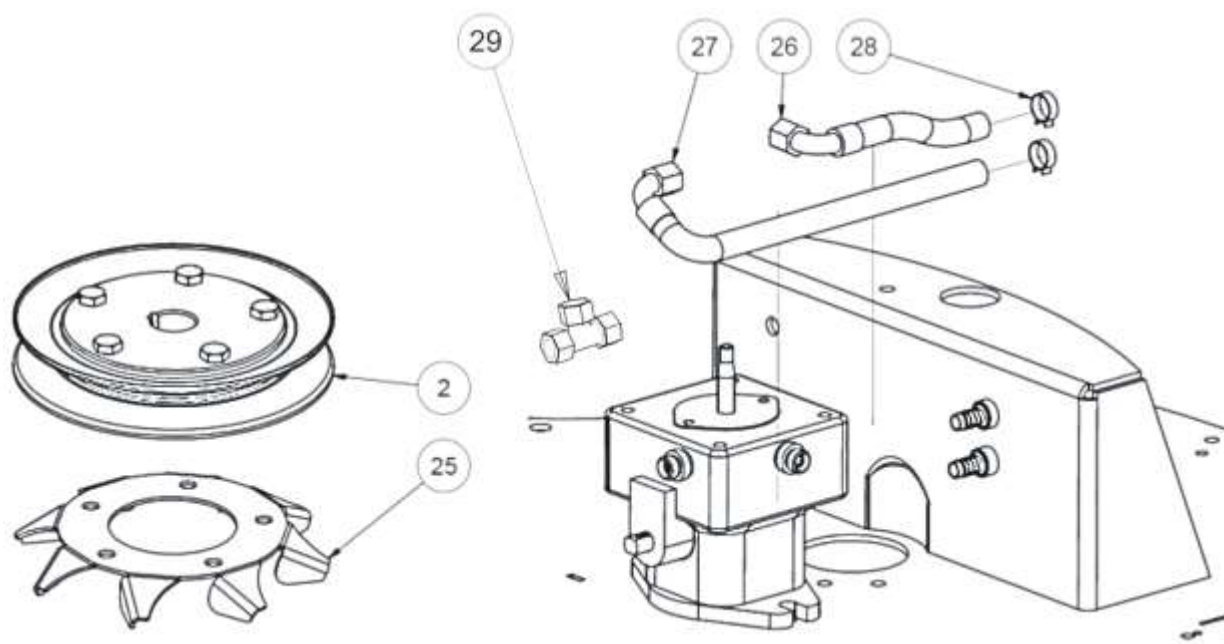


Steering servomotor / Servomotor de dirección

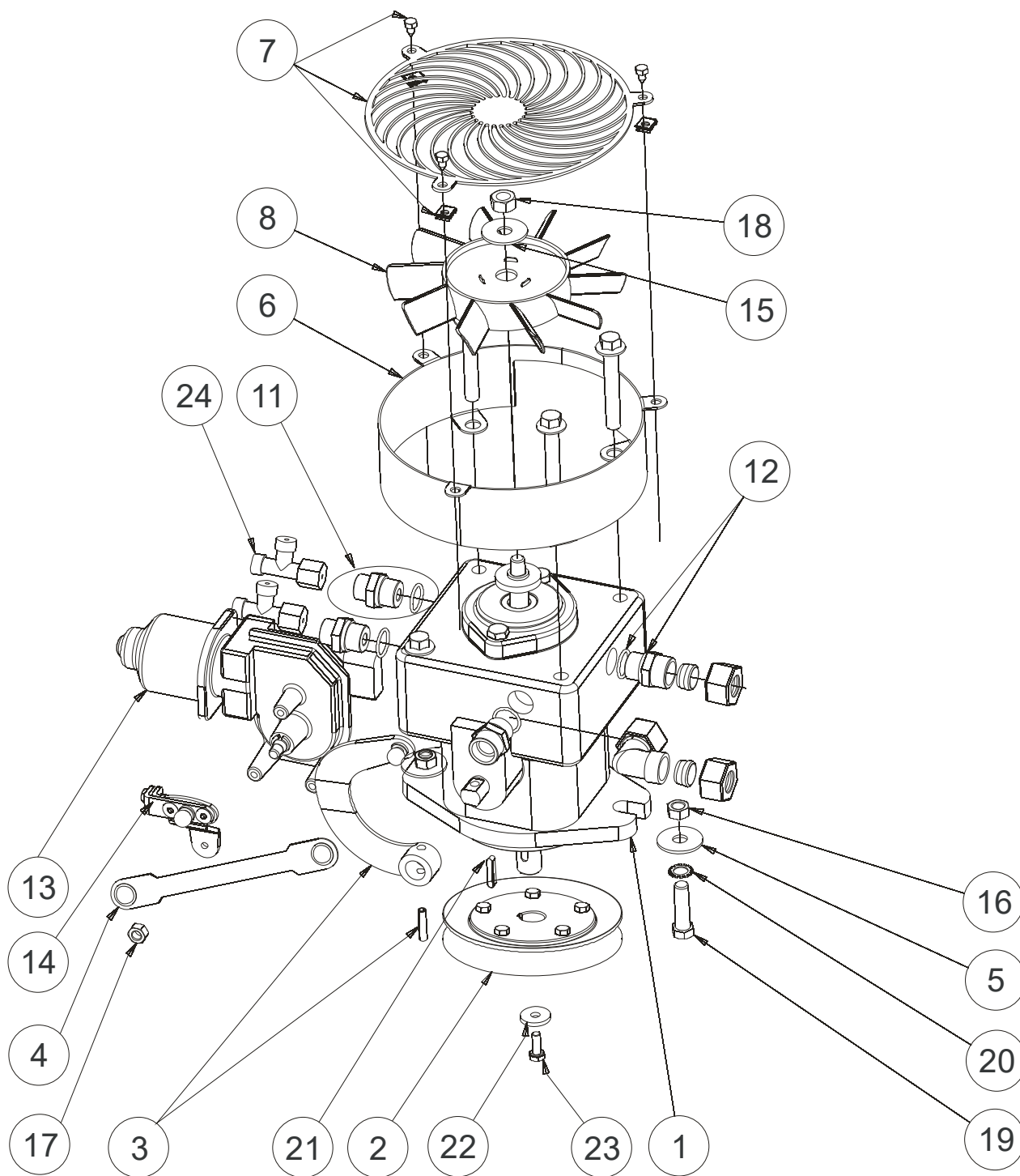


Hydraulic pump / Bomba Hidráulica

No.	Part No.	Complete	SPIDER No.	QTY	Designation	Part
1	1S02S011			1	Pump 21L	Bomba-21L
2	2S05S020			1	Belt pulley SPB 118	Polea SPB 118 - completa
3	1S02K050			1	Pump lever - complete	Manija de la bomba - completa
4	1S02S080			1	Flat draw rod	Varilla gobernador
5	N1094			2	Washer 10	Arandela 10
6	2S02S200			1	Fan cover	Cubierta - ventilador
7	1S02K210			1	Fan grate	Rejilla - ventilador
8	1S02S220			1	Ventilator Fan	Ventilador
11	N2142			2	Adapter 12/3/4" - 16 UNF	Adaptador XAL 12/3/4" - 16 UNF
12	1S02K260			2	Adapter 15 3/4"-16 UNF	Adaptador XAL15 3/4"-16 UNF
13	1S02S436			1	Servomotor NBB Elobau	Servomotor NBB Elobau
14	1S02S441			1	Servomotor lever - adjusting	Manija de ajuste - Servomotor
15	1S02S450			1	Fan washer	Arandela - ventilador
16	N915			2	Bright nut M10	Tuerca M10
17	N843			1	Bright nut M8	Tuerca M8
18	N906			1	Nut M10x1,5	Tuerca M10x1,5
19	N872B			2	Bolt M10x35	Perno M10x35
20	N2016			2	Washer locking 10	Tuerca de seguridad 10
21	N1049			1	Parallel key 5x5x32	Chaveta 5x5x32
22	N850			1	Washer CRGS -6	Arandela CRGS - 6
23	N2040			1	Screw M6x16	Perno M6x16
24	N2115			2	T-fitting with nut XLEDL 12	Conector T con tuerca XLEDL 12
25	1S02S470			1	Fan 125/50	Ventilador 125/50
26	2S02S231			1	Suction hose	Manguera de Succión
27	2S02S241			1	Return hose	Manguera de retorno
28	N2373			2	Clamp	Abrazadera 20
29	N2114			1	T-fitting with nut XLEDL 08	Conector T con tuerca XLEDL 08



Hydraulic pump / Bomba Hidráulica



Hydraulic pump / Bomba Hidráulica**1S02K050 (No. 3) Pump lever – complete / Manija de la bomba – Completa**

No.	Part No.	Complete	SPIDER No.	QTY	Designation	Parte
1	1S02S050			1	Pump lever	Manija
2	N871			1	Spring pin 6x24	Pasador de resorte 6x24

1S02K210 (No. 7) Fan cover – complete / Cubierta del ventilador - completa

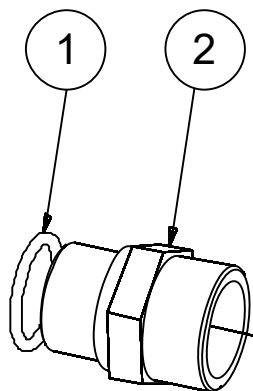
No.	Part No.	Complete	SPIDER No.	QTY	Designation	Parte
1	1S02S210			1	Fan grate	Rejilla de Ventilador
2	N867			3	Bolt M4,8x19	Perno 4,8x19
3	N866			3	Nut M4,8	Tuerca 4,8

1S02K260 (No. 12) Adapter XAL 15 3/4/22x1,5 UNF – complete / Adaptador - completo

No.	Part No.	Complete	SPIDER No.	QTY	Designation	Parte
1	1S02S260			1	Adapter 15 3/4/22x1,5 UNF	Adaptador XAL15 3/4"-16 UNF
2	N896			1	Sealing ring GEM 1/2"	Anillo obturador 1/2"

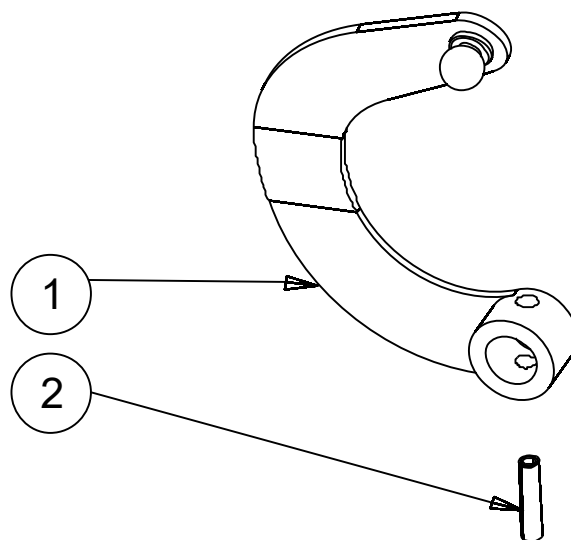
1S02K260 (No. 12)

Adaptador XAL 15 3/4" - 16 UNF



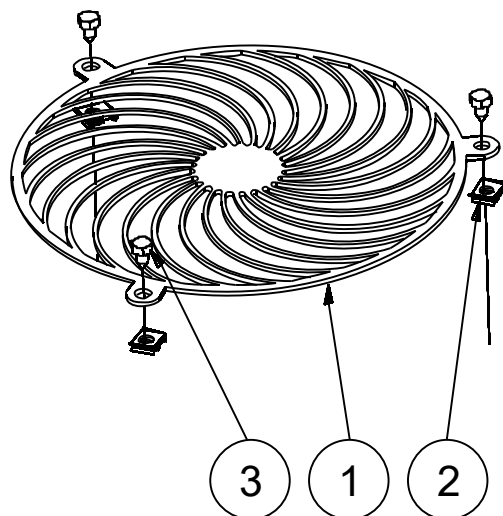
1S02K050 (No. 3)

Manija de la bomba - completa



1S02K210 (No. 7)

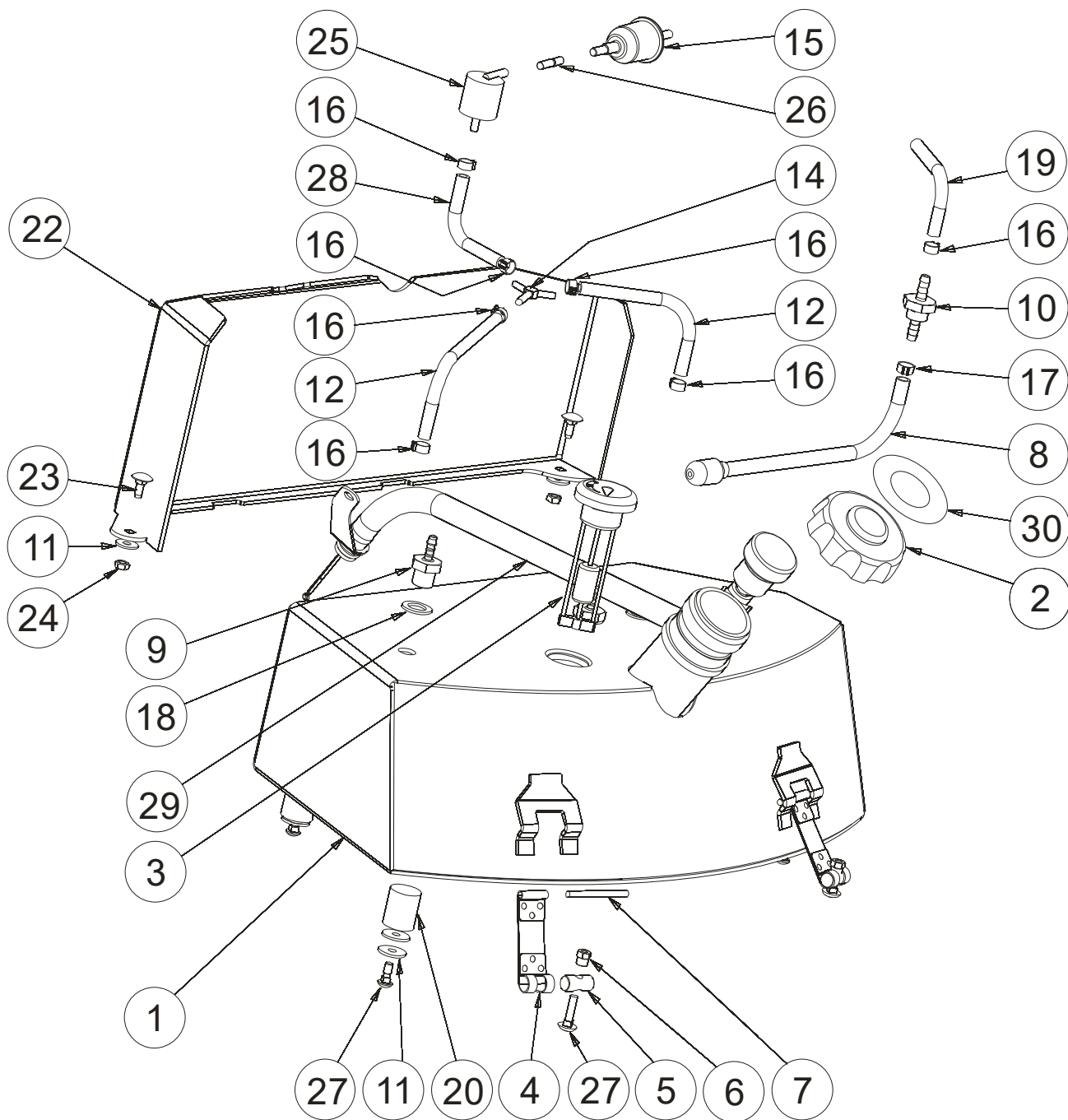
Rejilla de ventilador - completa



Fuel system / Sistema de combustible

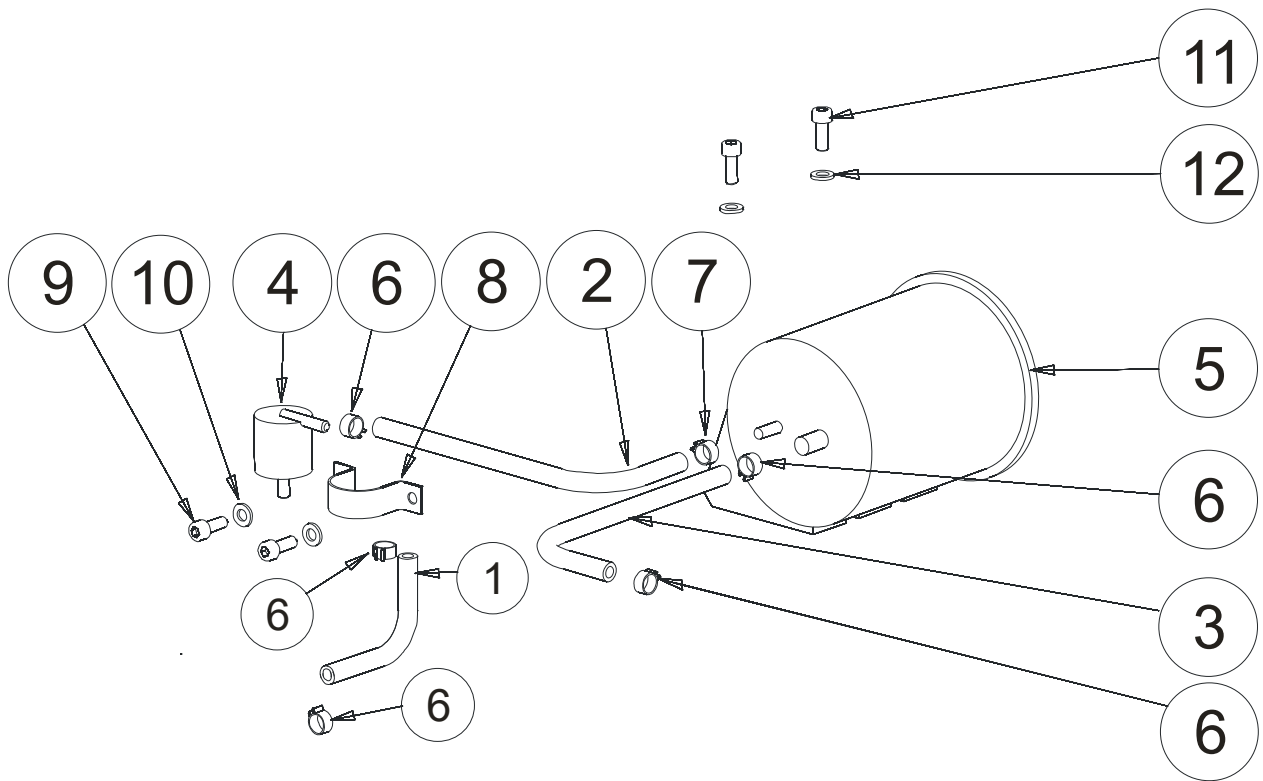
No.	Part No.	Complete	SPIDER No.	QTY	Designation	Parte
1	2S03S011			1	Fuel tank 02 - AL	Tanque de combustible 02 - AL
2	1S03S021			1	Fuel cap	Tapa de combustible
3	2S03S120			1	Fuel gauge	Indicador de combustible
4	2S03S090			4	Tank strap 02	Sujetador del tanque 02
5	1S03S050			4	Clip pivot 1	Pasador cilíndrico 1
6	N2472			4	Sleeve nut M6	Tuerca de manga M6
7	N2294			4	Spring pin 5x60	Pasador de resorte 5x60
8	1S03K130			1	Weight with hose	Manguera de peso
9	2S03S100			2	Fuel tank bushing	Casquillo del tanque
10	2S03S110			1	Fuel tank bushing	Casquillo del tanque
11	N2293			8	Washer flat 6 DIN 440	Arandela 6
12	N1012			2	Hose - fuel 200	Manguera - combustible 200
ddd	N2223			1	726 Y - Fitting	726 Conector Y
15	1S03S140			1	Fuel filter	Filtro de combustible
16	N2207			6	Clamp 11	Abrazadera 11
17	N2198			1	Clamp 9	Abrazadera 9
18	N1056			3	Sealing ring GEM 3/8	Anillo obturador GEM 3/8
19	N2299			1	Fuel hose 120	Manguera - combustible 120
20	2S03S131			4	Silent block Fuel tank	Bloque amortiguador - tanque
22	2S02S140			1	Fuel tank shield	Cubierta protectora - tanque
23	N807			2	Bolt M6x16	Perno M6x16
24	N913			2	Selflocking nut M6	Tuerca de seguridad M6
25	2S03S150			1	Roll over valve	Válvula antivuelco
26	MK01S250			1	Breather hose MINI	Manguera de respiración MINI
27	N2320			8	Carriage bolt M6x16	Perno carrocerero M6x16
28	N2482			1	Fuel hose 120 FUB DN 06 be	Manguera - combustible FUB DN 06
29	2M03K011	x		1	Funnel 02	Tubo - llenado de combustible 02
30	2P226			1	Sticker - fuel cap	Etiqueta - tapa de combustible

Fuel system / Sistema de combustible



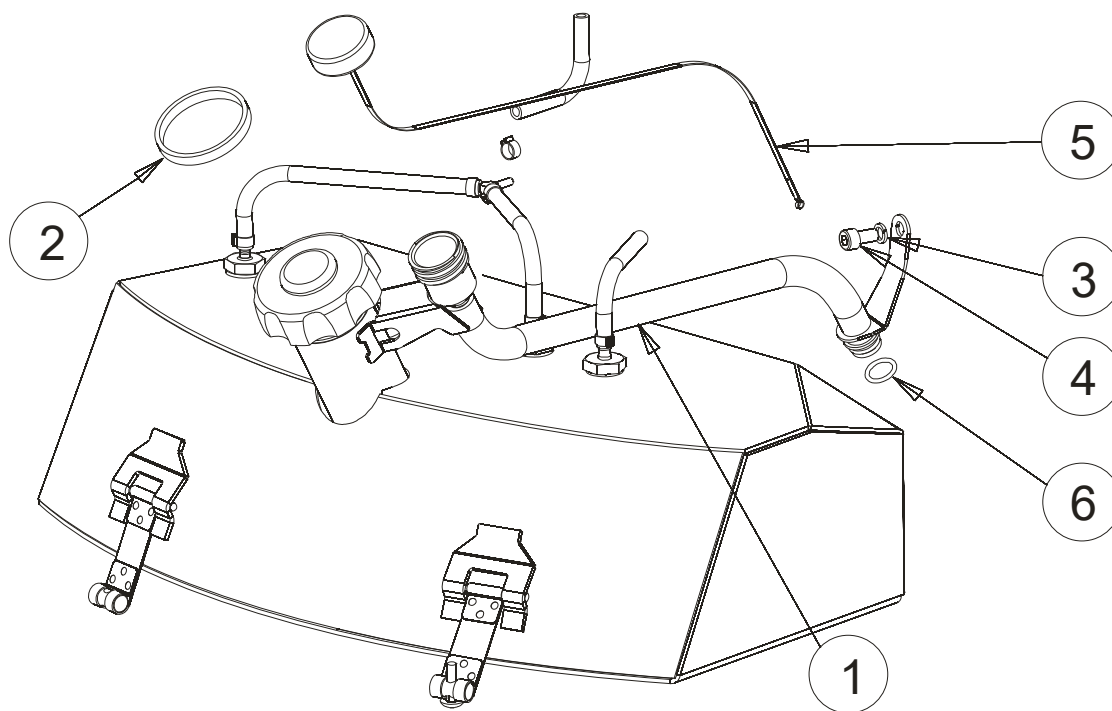
EVAP system - Versión para California

No.	Part No.	Complete	SPIDER No.	QTY	Designation	Parte
1	N2295			1	Hose - fuel 360	Manguera - combustible 360
2	N2134			1	Hose - fuel 800	Manguera - combustible 800
3	N2296			1	Hose - fuel 900	Manguera - combustible 900
4	2S03S150			1	Roll Over Valve	Válvula antivuelco
5	2S03S140			1	Carbon Canister	Recipiente con carbón
6	N2207			5	Clamp 11	Abrazadera 11
7	N2290			1	Clamp 12	Abrazadera 12
8	2S03S160			1	Valve bracket	Sujetador de valvula
9	N825			2	Bolt M5x16	Perno M5x16
10	N821			2	Washer flat 5	Arandela 5
11	N807			2	Bolt M6x20	Perno M6x20
12	N820			2	Washer flat 6	Arandela 6



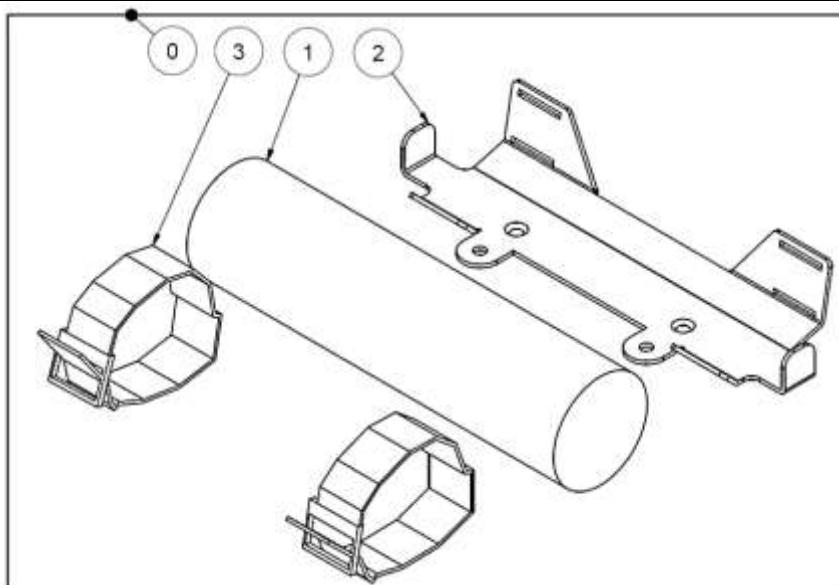
Oil gauge / Medidor de aceite

No.	Part No.	Complete	SPIDER No.	QTY	Designation	Parte
	2M03K011	x	2157-	1	Funnel 02	Tubo - llenado de aceite 02 completo
1	2M03K010		2157-	1	Funnel system	Tubo - llenado de aceite
2	N2341		2157-	1	Clamp	Abrazadera 40-60
3	N826		2157-	1	Spring washer M8	Arandela de presión 8
4	N927		2157-	1	Bolt M8x16	Perno M8x16
5	2M03K240		2157-	1	Oil dipstick	Varilla - medidora de aceite
6	N2337		2157-	1	O Ring 16 mm	Junta tórica 16 mm



Tools / Herramientas

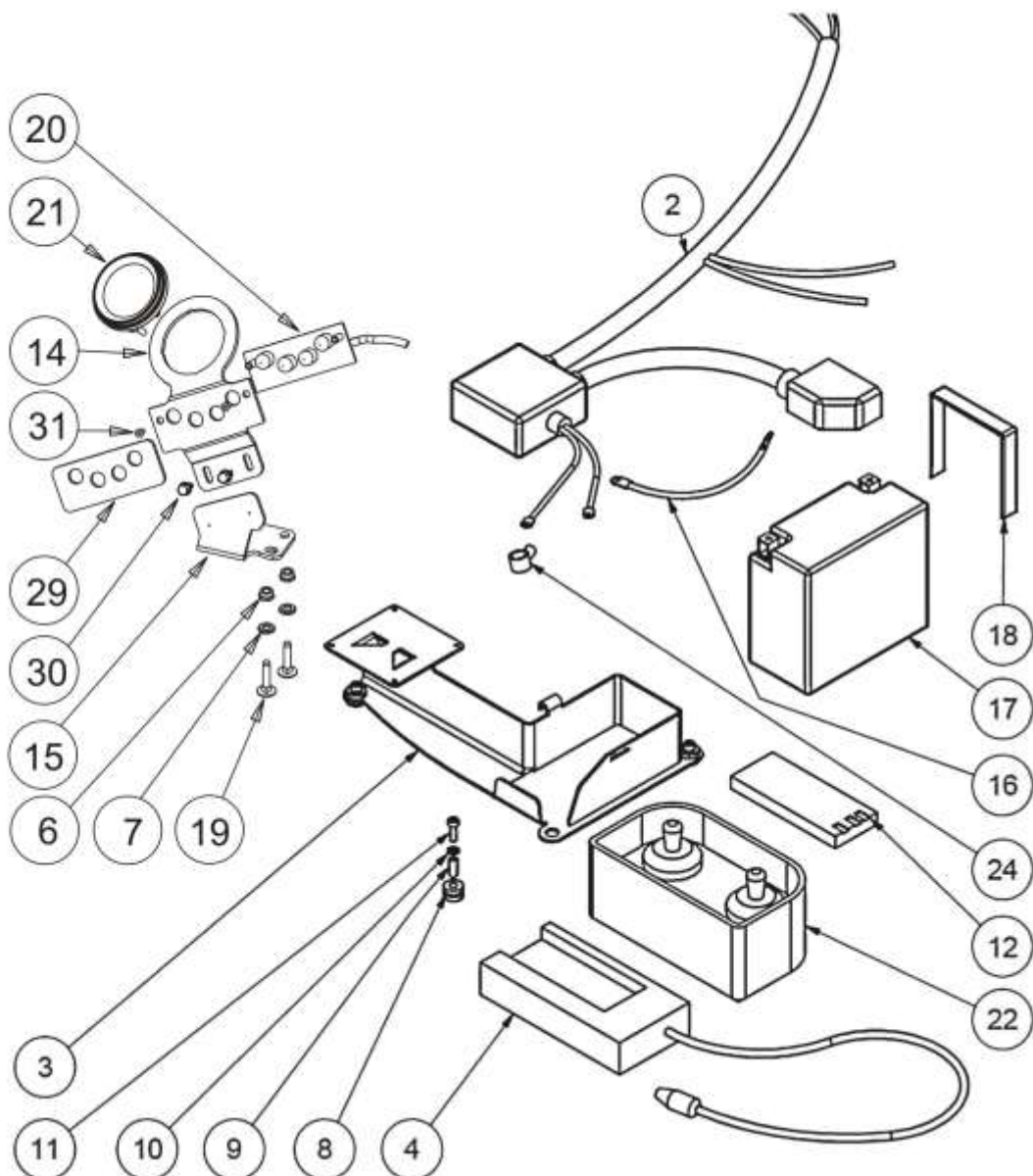
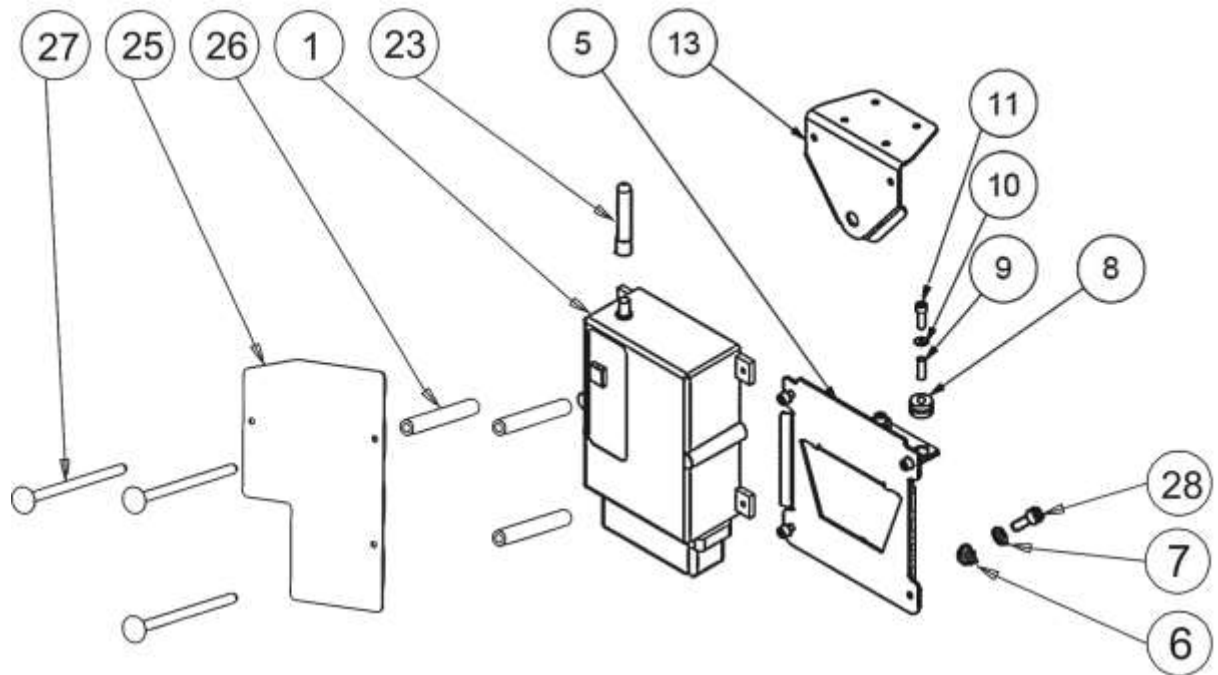
No.	Part No.	Complete	SPIDER No.	QTY	Designation	Parte
0	2S08K000			1	Tools - set	Herramientas - Juego
1	2S08S010			1	Tools	Herramientas
2	2S08S020			1	Tool bracket	Abrazadera
3	2S08S030			2	Tool band	Correa de sujeción



Control unit NBB 02 / Unidad de Control NBB 02

No.	Part No.	Complete	SPIDER	QTY	Designation	Parte
0	0N03S017		2529-	1	Control unit NBB complete 9600	Unidad de control NBB 9600 completa
0	0N03S018		2529-	1	Control unit NBB complete 9600 - Korea	Unidad de control NBB 9600 - Corea
0	0N03S019		2529-	1	Control unit NBB complete 9600 - Japan	Unidad de control NBB 9600 - Japon
1	0N03S017.2		2529-	1	Receiver NBB 9600	Receptor NBB 9600
2	2S07S056		2529-	1	Main harness ILD02 SG Elobau -winc	Arnés principal ILD02 SG Elobau
3	2S07S041			1	Electronic bracket AKU FS	Soporte AKU FS
4	1N05S021			1	RC battery charger NBB	Cargador de batería NBB
5	2N01S230			1	Bracket NBB FS I	Placa de soporte NBB FS I
6	N913			9	Selflocking nut M6	Tuerca de seguridad M6
7	N820			13	Washer 6	Arandela 6
8	N2435			8	Rubber washer 8x3	Arandela de goma 8x3
9	1N01S221			8	Spacing ring 8/6/v9	Anillo espaciador 8/6/v9
10	N1089			8	washer 6/6,4	Arandela M6/6,4
11	N807			11	Capscrew M6x20	Perno M6x20
12	1N05S041			1	RC battery NBB	Batería NBB
13	2N01S240			1	Bracket NBB FS II	Soporte NBB FS II
14	2S07S021		2157-	1	Motorclock panel 02	Soporte de medidor de horas 02
15	2S07S090		2157-	1	LED panel bracket 02	Soporte de panel LED 02
16	2M01S020			1	Grounding cabel 02	Cable de tierra 02
17	1S07S041			1	Battery FTX 20 BS	Batería FTX 20 BS
18	1S07S083			1	Tightening band for battery FS	Correa de sujeción - Batería FS
19	N2318		2157-	2	Bolt M6x20	Perno M6x20
20	1S07S091			1	Indicating panel	Panel indicador
21	1S07S070			1	Motorclock	Contador de horas del motor
22	0N03S017.1		2529-	1	Remote controller NBB 9600	Controlador remoto NBB 9600
23	1N03S040			1	Antenne NBB	Antena NBB
24	2S07S060			1	Hood of battery terminal	Cubierta de protección - Borne
25	2N01S280			1	Heat shield control unit NBB	Placa de aislamiento térmico
26	2N01S290			3	Spacer	Espaciador
27	N2471			3	Carriage bolt M6x110	Perno carrocerero M6x110
28	N2320			4	Carraige bolt M6x16	Perno carrocerero M6x16
29	2S07S100		2157-	1	LED panel washer 02	Junta espumada LED 02
30	N2486		2157-	2	Screw	Tornillo 4,2x13
31	N2082		2157-	2	Bolt M3x8	Perno M3x8

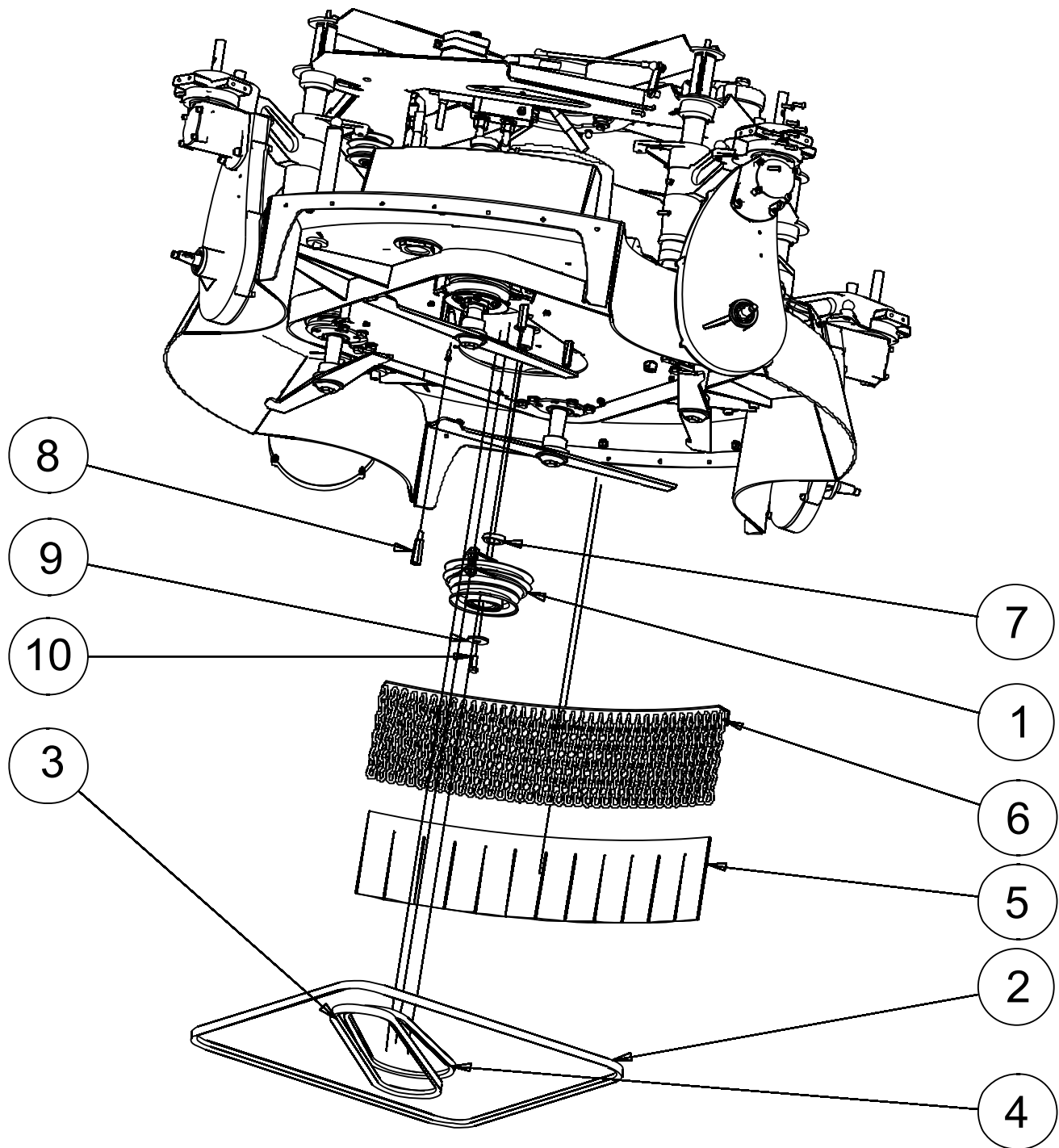
Control unit NBB 02 / Unidad de control NBB 02



Mower drive 02 / Transmisión del cortacésped 02

No.	Part No.	Complete	SPIDER No.	QTY	Designation	Parte
1	2Z04S010			1	Clutch 02	Embrague 02
2	2Z01S180			1	V Belt SPB 2410	Correa en V SPB 2410
3	2Z04S030			1	V Belt B 1160	Correa en V B 1160
4	2Z04S021			1	V Belt BX 17x965 Lp	Correa en V BX 17x965 Lp
5	2S02S080			2	Protective cover	Cubierta protectora 02
6	2S04K400			2	Chain cover	Cubierta - cadena
7	2M01S050			1	Dist. Washer 42-26-v10	Anillo espaciador 42-26-v10
8	2Z03S030			4	Cover bolt 02	Perno de cubierta 02
9	2Z04S040			1	Clutch washer 02	Arandela de embrague 02
10	N2163			1	Bolt UNF 7/16" x 1 1/2"	Perno UNF 7/16" x 1 1/2"

Mower drive 02 / Transmisión del cortacésped 02



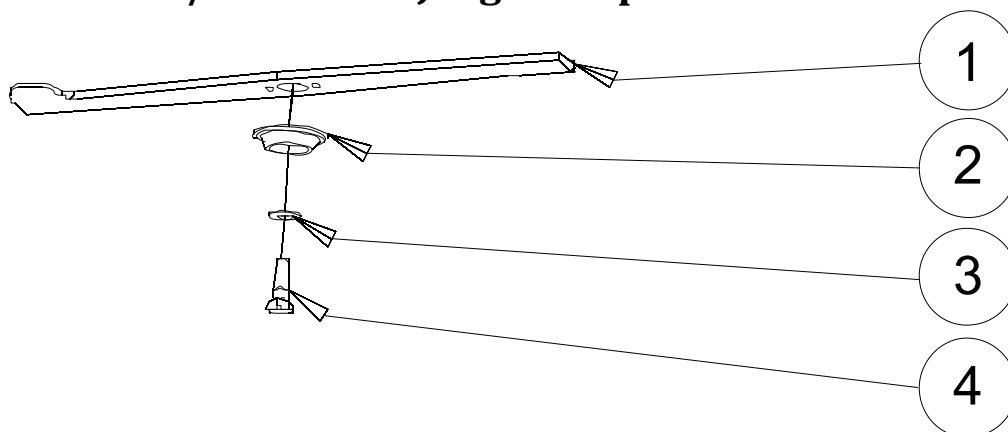
Mowing unit / Segadora

No.	Part No.	Complete	SPIDER No.	QTY	Designation	Parte
1	2Z01S001			1	Driven bearing box 6306	Polea con rodamiento 6306
2	2Z03S001			3	Tighting bearing box 6306	Rodamiento tensor 6306
4	N1070			4	Parallel key 8x7x20	Chaveta 8x7x20
5	2Z01S100			4	Blade hub	Buje de cuchilla
6	2Z01S140			4	Blade 02-505	Cuchilla 02-505
6	2Z01S143			4	Blade 02-curved	Cuchilla 02- Forma "S"
7	2Z01S160			4	Blade washer	Arandela para cuchilla
8	N2143			4	Spring washer 12	Arandela de presion
9	N2014			4	Bolt M12x1,25x35	Perno M12x1,25x35
10	2Z03S010P			1	Lateral cover Right	Cubierta lateral - derecha
11	2Z03S010L			1	Lateral cover Left	Cubierta lateral - izquierda
12	N805			12	Spring washer 6	Arandela de presion 6
13	N2040			12	Bolt M6x16	Perno M6x16
14	2Z03S040			1	Rubber seal 2640	Junta - borde de goma 2640
15	2Z03S050			1	Pirele 1520	Junta - borde de goma 1520
16	N2206			8	Spring pin 6x14	Pasador de resorte 6x14
17	N2219			8	Spring pin 3,5x14	Pasador de resorte 3,5x14
18	2Z03K020			1	Clutch cover 02	Cubierta del embrague 02

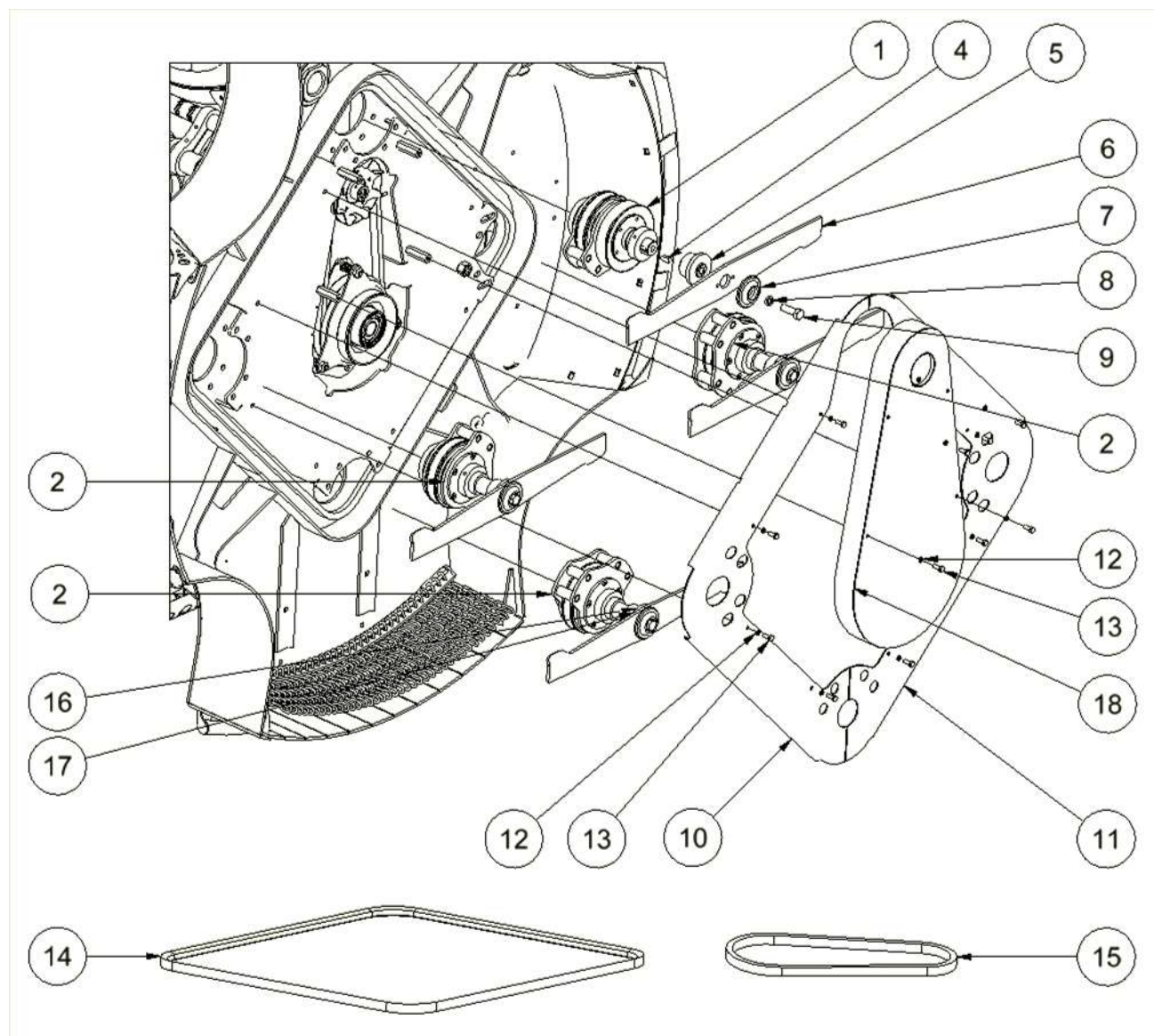
Blade set / Juego de cuchillas - 2Z01K140

No.	Part No.	Complete	SPIDER No.	QTY	Designation	Parte
1	2Z01S140			1	Blade 02-505	Cuchilla 02-505
2	2Z01S160			1	Blade washer	Arandela de cuchilla
3	N2143			1	Spring washer 12	Arandela de presión 12
4	N2014			1	Bolt M12x1,25x35	Perno M12x1,25x35

Blade set / Cuchilla - Juego completo - 2Z01K140



Mowing unit / Segadora



Driving bearing box / Caja de rodamientos (2Z01S001) A**Tightening bearing box / Rodamiento tensor (2Z03S001) B**

No.	Part No.	Complete	SPIDER No.	QTY	Designation	Text
1A	2Z01S010			1	Driving shaft B	Eje de accionamiento B
1B	2Z01S020			1	Driven shaft A	Eje de accionamiento A
2	2Z01K011			1	Drive flange 6306	Brida de accionamiento 6306
3	2Z01S040			1	Bearing shell 6206 I	Cubierta - rodamiento 6206 I.
4A	2Z01S210			1	Bearing shell 6306 II A	Cubierta - rodamiento 6306 II A
4B	2Z01S220			1	Bearing shell 6306 II B	Cubierta - rodamiento 6306 II B
5	2Z01S071			1	Driven pulley SPB 118-30 6306	Polea SPB 118-30 6306
6	N515			1	Bearing 6206-2RS	Rodamiento 6206-2RS
7	2Z01K090			1	Nut strap	Placa de tuercas
8	N2040			5	Bolt M6x16 - hexagon head	Perno M6x16
9	N805			5	Spring washer 6	Arandela de presión 6
10	N912			1	Countersunk bolt M6x16	Perno avellanado M6x16
11	N807A			5	Countersunk bolt TORX M6x20	Perno avellanado TORX M6x20
12	2Z01S120			1	Spacing ring 40-30-v10	Anillo espaciador 40-30-v10
13	2Z01S130			1	Shaft washer	Arandela del eje
14	N887			1	Countersunk bolt M8x20	Perno avellanado M8x20
15A	2Z01S150			1	Driving pulley SPB 118-30	Polea SPB 118 - 30
16	N1070			1	Parallel key 8x7x20	Chaveta 8x7x20
17	N877			1	Circlip internal 62	Anillo de seguridad 62
18	N854			1	Parallel key 8x7x30	Chaveta 8x7x30
19A	N2101			1	Parallel key 8x7x35	Chaveta 8x7x35
20	N1073			2	Hexagon socket set screw M6x6	Perno Allen sin cabeza M6x6
21A	N2157			2	Allen screw M10x80	Perno Allen M10x80
21B	N2039			4	Hex bolt M10x80	Perno M10x80
22A	N2037			2	Countersunk bolt M10x70	Perno avellanado M10x70
23A	2Z01S240			2	Custom washer 20x10	Arandela a medida 20x10
23B	2Z01S240			4	Custom washer 20x10	Arandela a medida 20x10
24A	N845			2	Spring washer 10	Arandela a presión 10
24B	N845			4	Spring washer 10	Arandela a presión 10
25B	2Z01S080			1	Oil seal	Sello de rodamiento
26	2Z01S190			1	Labyrinth - thread	Laberinto - roscado
27	2Z01S230			1	Bearing shell 6306 III	Cubierta - rodamiento 6306 III
28	N2367			1	Bearing 6306 - 2RS	Rodamiento 6306 - 2RS
29B	2Z01S200			1	Spacing ring 90/12	Anillo espaciador 90/12

Note: Quantities apply to 1 bearing box, for the complete machine you need 1× 2Z01S001(A) and 3× 2Z03S001(B).

Number 29 Spacing ring is only used on the bearing box under the fuel tank.

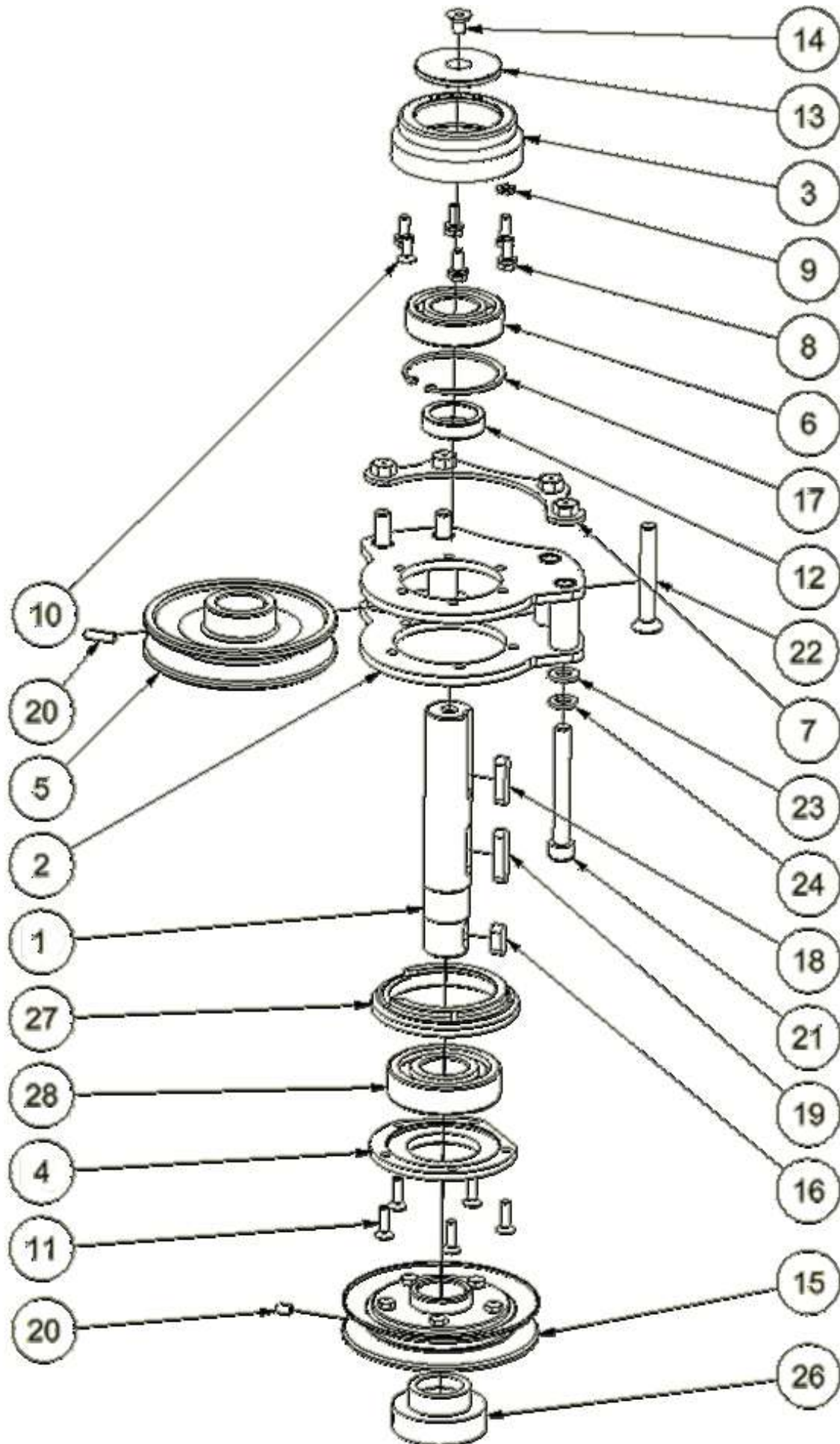
Place labyrinths as shown on pictures.

NOTA: Las cantidades indicadas cubren solo una caja de engranajes. Para la maquina completa son necesarias las partes 1 x 2Z01S001(A) y 3 x 2Z03S001(B)

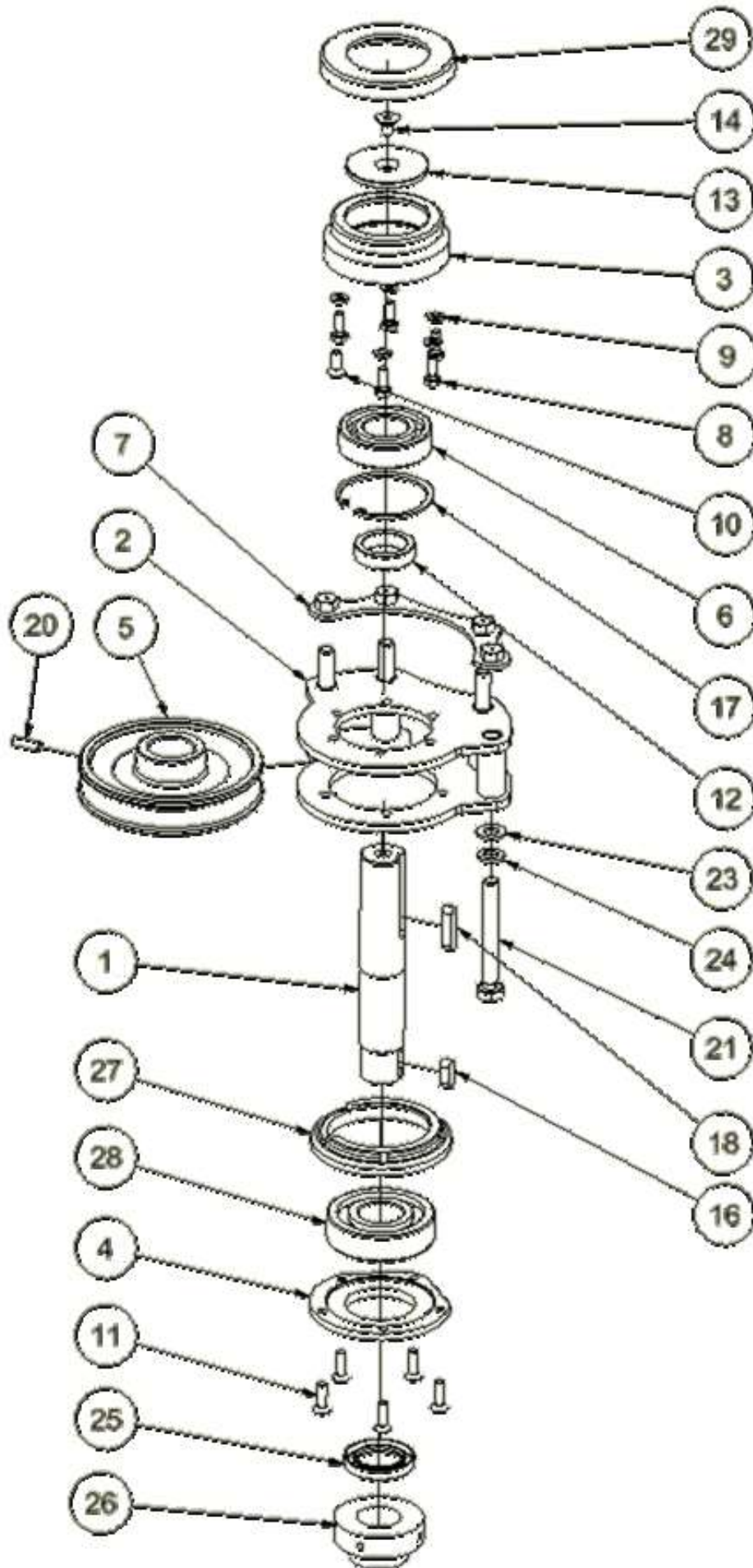
El anillo espaciador nr.29 se utiliza únicamente en la caja de rodamientos que se encuentra debajo del tanque de combustible.

Colocar los laberintos tal como indicado en los dibujos.

Driving bearing box / Caja de rodamientos (2Z01S001) A

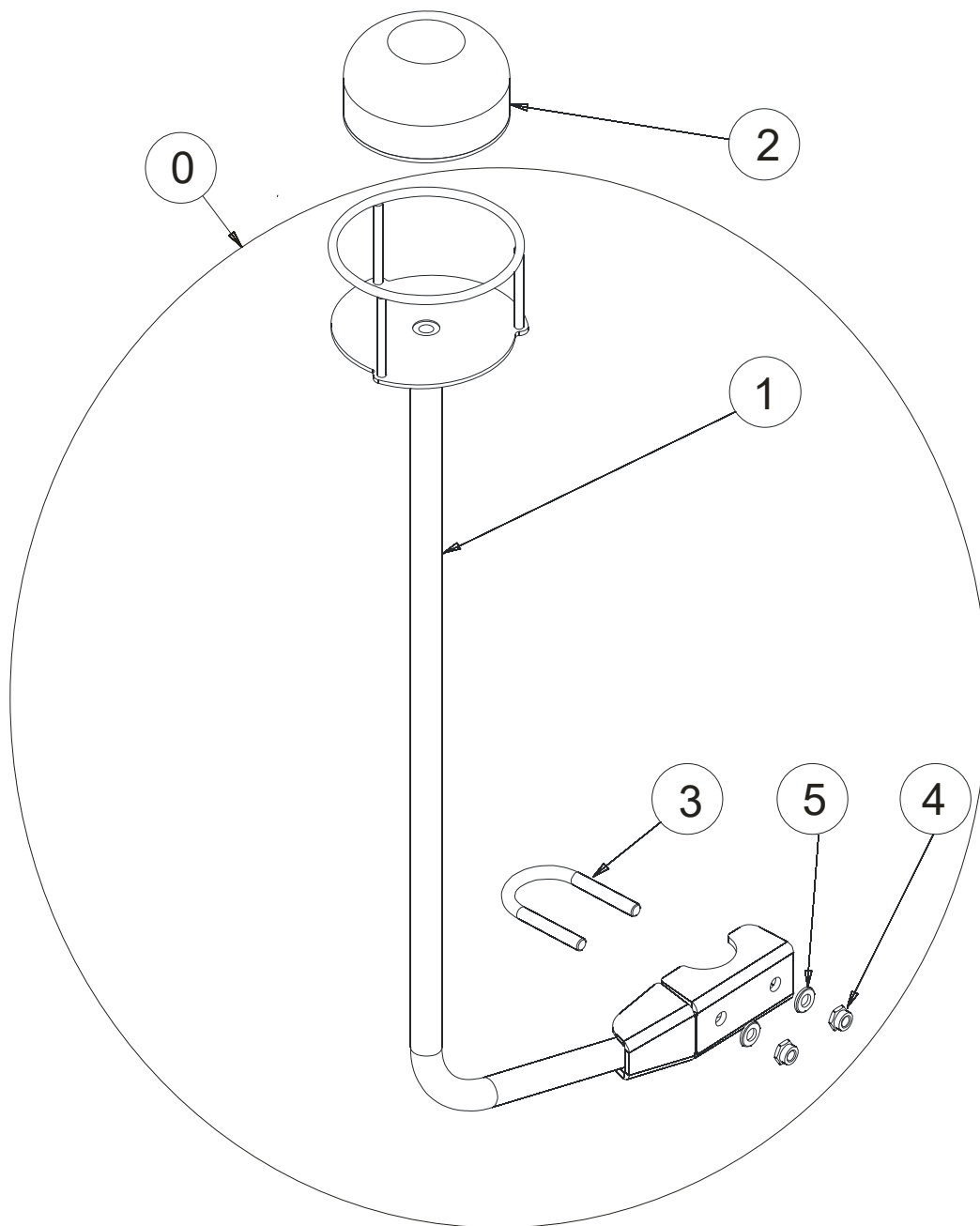


Tightening bearing box / Rodamiento tensor (2Z03S001) B


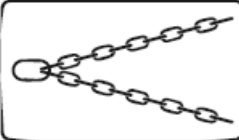

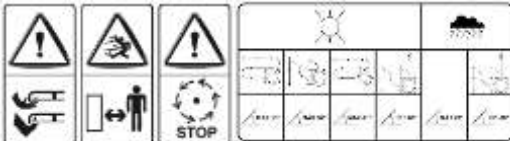






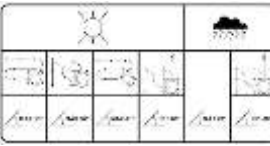







Beacon ILD02/ Baliza ILD02

No.	Part No.	Complete	SPIDER No.	QTY	Designation	Parte
0	2B01K011	x	2157-	1	Beacon bracket 02 complete	Baliza y soporte 02 -completa
1	2B01S011		2157-	1	Lamp bracket ILD02	Soporte IDL02
2	1B01S020		2157-	1	Beacon orange	Baliza naranja
3	2B01S030		2157-	1	Beacon clamp - U profile	Abrazadera en U
4	N913			2	Nut M6 selflocking	Tuerca de seguridad M6
5	N820			2	Washer M6	Arandela M6
	2B01R000			1	Beacon ILD02 retrofitting	Baliza ILD02 retro adaptable



Safety symbols / Etiquetas de seguridad

Numero de parte	Símbolo
1P101	
2P129	
2P130	
2P132	
2P123	
2P117	
2P418	
2P221	
2P118	
2P337	
2P122	
2P338	

2P250	
2P251	
2P252	
2P253	

Others / Accesorios

No.	Parts no.	Designation	Parte
1	RP007	Protective tarp cover - ILD02	Cubierta de lona - ILD02
2	1S07S134	Gel battery charger	Cargador de batería gel
3	NA01A	Drive-up ramp 1500	Rampa - 1500
4	NA02	Drive-up ramp 2000	Rampa - 2000
5	N9999.4	Mobilgrease	Grasa Mobilgrease
6	N9999.6	Bolt adhesive	Adhesivo para tuercas y tornillos
7	N9999.7	Lubricant Mobilux	Lubricante Mobilux
8	N9999.9	Chain spray INTERFLON FIN LUBE TF	Spray para cadena INTERFLON FIN LUBE TF
9	N9999.12	AC-DC adapter 230V/12V	Adaptador 230V/12V
10	PR003	Suction bottle	Botella de succión
12	PR005	Grease gun	Pistola de engrase