

ROTARY SLOPE MOWER



PARTS MANUAL ILD01G (s.n. 998 - 1297)

revision/ vydání 04-29-01-2015



DVOŘÁK - svahové sekačky, s. r. o.
Pohled 277, 582 21 Pohled, Czech Republic
T +420 564 036 099
info@spider-cz.com, www.spider-cz.com
parts@spider-cz.com

Contents / Obsah

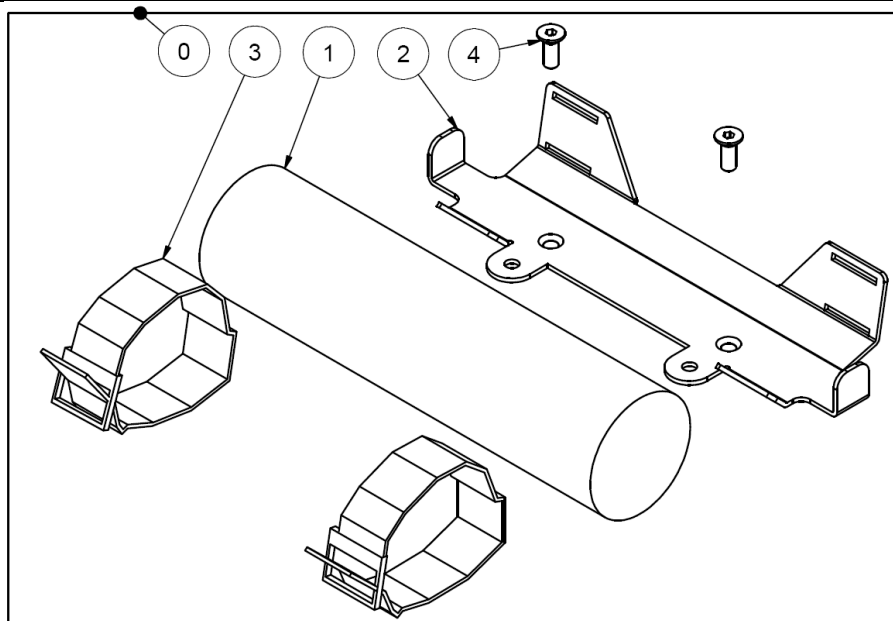
Cross - assembly/ Kříž - sestava	4
Tools / Nářadí	4
Cross - assembly/ Kříž - sestava	5
Engine/ Motor	8
Girder / Nosník	12
Controller bracket / Konzola ovladače	15
Hood / Kapotáž sekačky	17
Wheel suspension / Závěs kola	19
Wheel drive / Pohon kol	23
Wheel / Kolo	26
Arm-complete / Rameno - komplet	27
Steering servomotor / Motor natáčení kol	29
Wheel steering chain pulley / Kladky řetězu pojezdu	31
Deck / Skelet	33
Steering stabilizer bar / Táhlo stabilizátoru	36
Hydraulic pump / Hydraulické čerpadlo	37
Fuel system / Palivová soustava	40
Control unit NBB / Elektronika	44
Drive of mowing device / Pohon žacího ústrojí	46
Mowing device / Žací ústrojí	49
Beacon ILD01/ Maják ILD01	52
Mulching deck ILD01/ Mulčovací kryt ILD01	53
Others / Ostatní	55

Cross - assembly/ Kříž - sestava

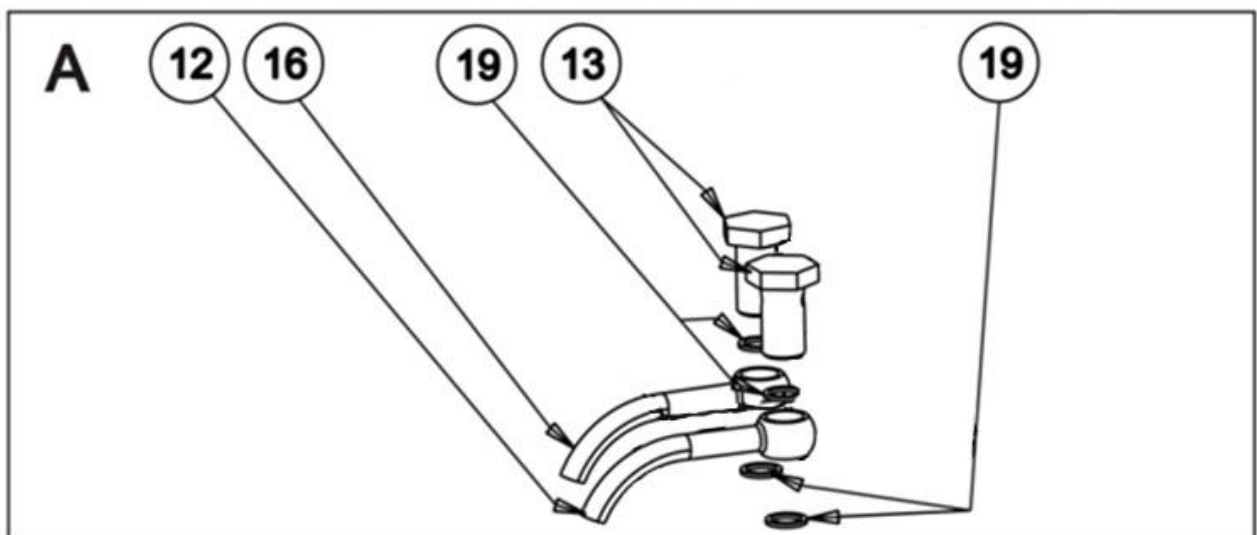
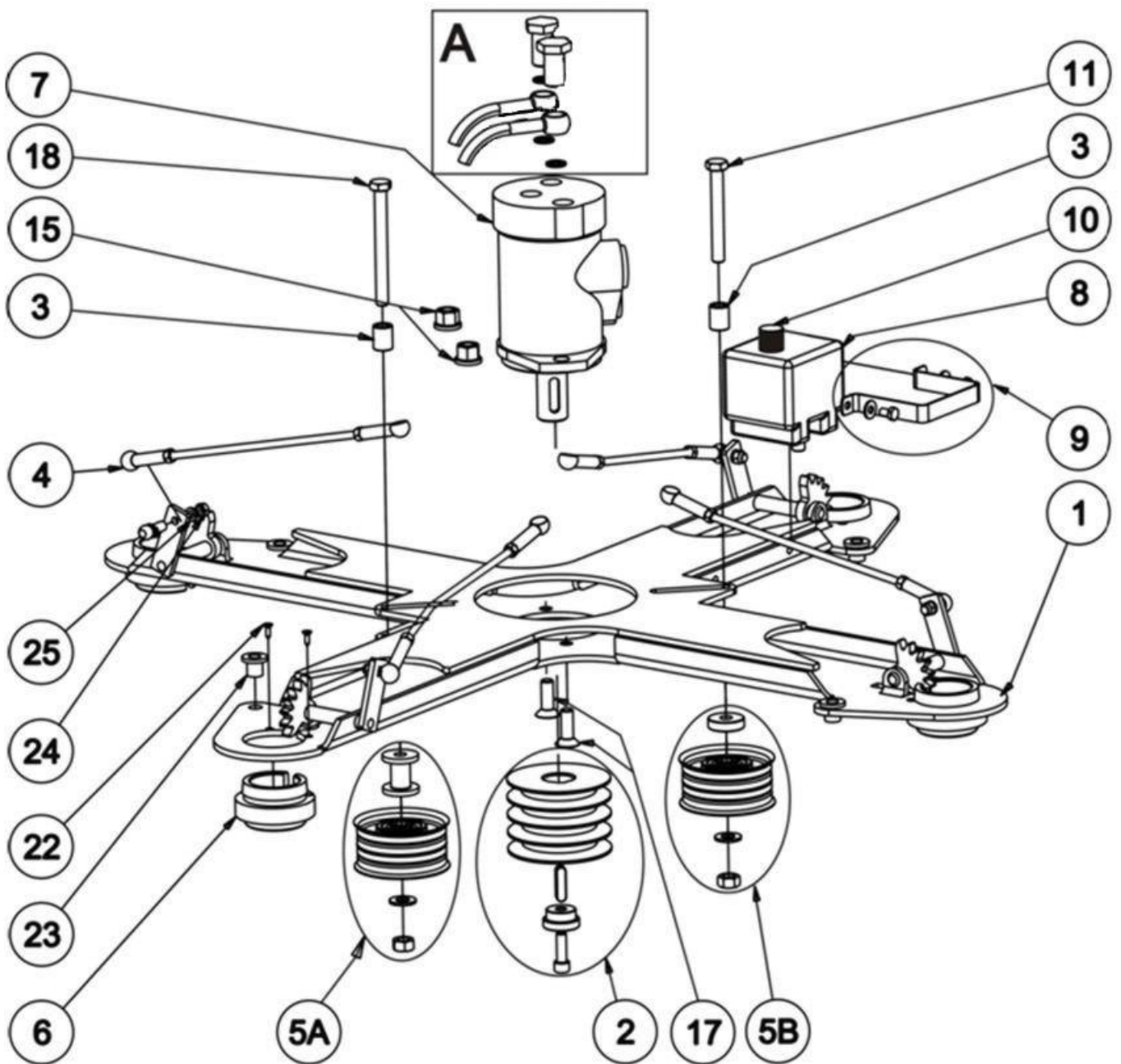
No.	Part No.	QTY	Complete	SPIDER no.	Designation	Text
1	1K01S010	1			Cross	Kříž
2	1K01K050	1	x		Belt pulley SPA 80 complete	Řemenice SPA 80 komplet
3	1K01S080	2			Spacing ring 18/10/v20	Distanční kroužek 18/10/v20
4	1K01K100	4	x		Draw rod	Táhlo zdvihu - rovné
5A	1K01K121A	1	x		Tightening pulley complete A	Nap. kl. řemenu pojezdu II. komplet
5B	1K01K121B	1	x		Tightening pulley complete B	Nap. kl. řemenu pojezdu II. komplet
6	1K01S130	4			Sliding bushing	Vodící pouzdro
7	1K01S221	1			Hydraulic motor OMP 40	Hydromotor OMP 40
8	1K01S241	1			Tank	Nádobka
9	1K01K251	1	x		Tank bracket complete	Objímka nádoby komplet
10	1K01S271	1			Tank cap	Víčko nádoby
11	N837	1			Bolt M10x80	Šroub M10x80
12	N2478	1			Hose 1SC10X0.74 / M18	Hadice 1SC10X0.74 BANJO 1/2" / M1
13	N852	2			Through-flow bolt 1/2"	Průtokový šroub 1/2"
15	N855	2			Flange nut M10	Matice přírubová M10 ŽZN
16	N2479	1			Hose 1SC 10x0,78 / M18	Hadice 1SC10X0.78 BANJO 1/2" / M1
17	N857	2			Bolt M10x30	Šroub M10x30 ŽZN
18	N858	1			Bolt M10x110	Šroub M10x110
19	N896	4			Packing GEM 1/2"	Těsnění GEM 1/2"
22	N890	8			Bolt M3,5x19	Šroub M3,5x19
23	N1036	4			Sliding bushing	Kluzné ložisko s lemem
24	N914	4			Bright self-locking nut M8	Matice přesná M8 samojistící
25	N826	4			Spring washer M8	Podložka pérová 8

Tools / Nářadí

No.	Part No.	Complete	SPIDER No.	QTY	Designation	Text
0	2S08K000			1	Tools - set	Nářadí - sada
1	2S08S010			1	Tools	Nářadí
2	2S08S020			1	Tool bracket	Konzola nářadí
3	2S08S030			2	Tool band	Pásek nářadí
4	N912			2	Bolt M6x16	Šroub M6x16 zap.



Cross - assembly/ Kříž - sestava



1K01K050 (No. 2) Motor pulley – complete / Řemenice SPA80 - komplet

No.	Part No.	QTY	Complete	Spider No.	Designation	Text
1	1K01S050	1			Belt pulley SPA 80	Řemenice SPA 80
2	N854	1			Spring 8x7x30	Pero těsné 8x7x30
3	1K01S060	1			Belt pulley washer	Podložka řemenice
4	N839	1			Bolt M8x25	Šroub imbus M8x25

1K01K100 (No. 4) Elevation push rod - complete / Táhlo zdvihu rovné - komplet

No.	Part No.	QTY	Complete	Spider No.	Designation	Text
1	N840	1			Ball joint M 8 C13R	Úhlový kloub M8 C13R
2	N843	2			Bright nut M8	matice přesná M8
3	1K01S100	1			Draw rod	Táhlo zdvihu - rovné
4	N935	1			Angular joint M8 CS13R	Úhlový kloub M8 CS13R

1K01K121A (No. 5A) Idler pulley A – complete / Nap. Kladka řem. Pojezdu A - komplet

No.	Part No.	QTY	Complete	Spider No.	Designation	Text
1	1K01S151	1			Spacing ring 16/10,1/v34	Distanční kroužek 16/10,1/v34
2	1K01S121	1			Tensioning pulley II.	Napínací kladka řemenu pojezdu II.
3	N1094	1			Washer 10	Podložka velkoplošná M10/10,5
4	N915	1			Bright self-locking nut M10	Matice přesná M10

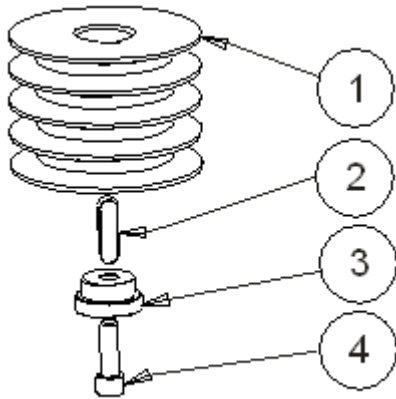
1K01K121B (No. 5B) Idler pulley B – complete / Nap. Kladka řem. Pojezdu B - komplet

No.	Part No.	QTY	Complete	Spider No.	Designation	Text
1	1K01S141	1			Spacing ring 16/10,1/ v8	Distanční kroužek 16/10,1/ v8
2	1K01S121	1			Tensioning pulley II.	napínací kladka řemenu pojezdu II.
3	N1094	1			Washer 10	Podložka velkoplošná M10/10,5
4	N915	1			Bright self-locking nut M10	Matice přesná M10

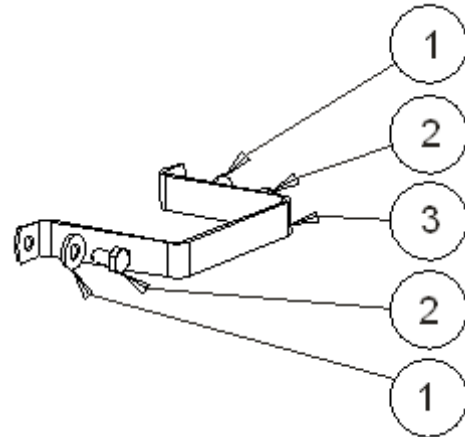
1K01K251 (No. 9) Overflow bracket – complete / Objímka nádoby - komplet

No.	Part No.	QTY	Complete	Spider No.	Designation	Text
1	N805	2			Washer 6	Podložka pérová 6
2	N891	2			Bolt M6x10	Šroub imbus M6x10
3	1K01S251	1			Tank bracket	Objímka nádoby

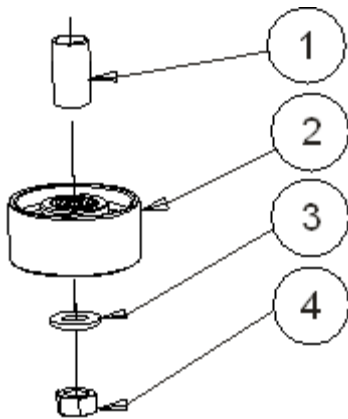
1K01K050 (No. 2)
Motor pulley - complete



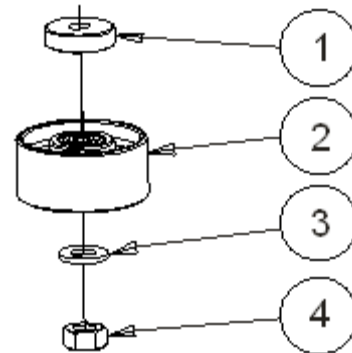
1K01K251 (No. 9)
Overflow bracket - complete



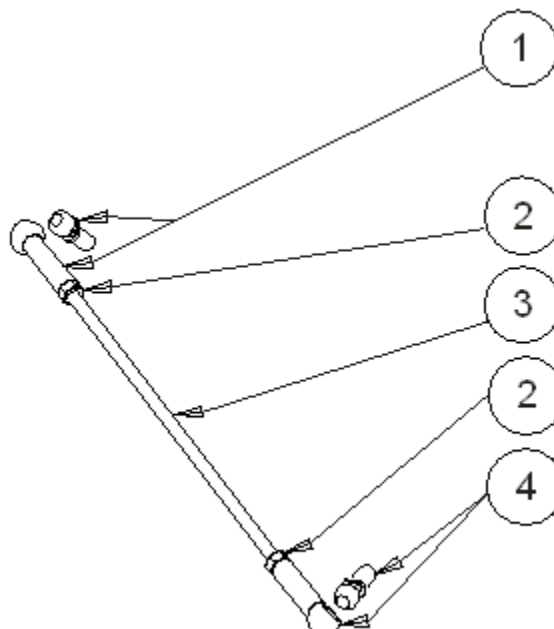
1K01K121A (No. 5A)
Idlerpulley A - complete



1K01K121B (No. 5B)
Idlerpulley B - complete



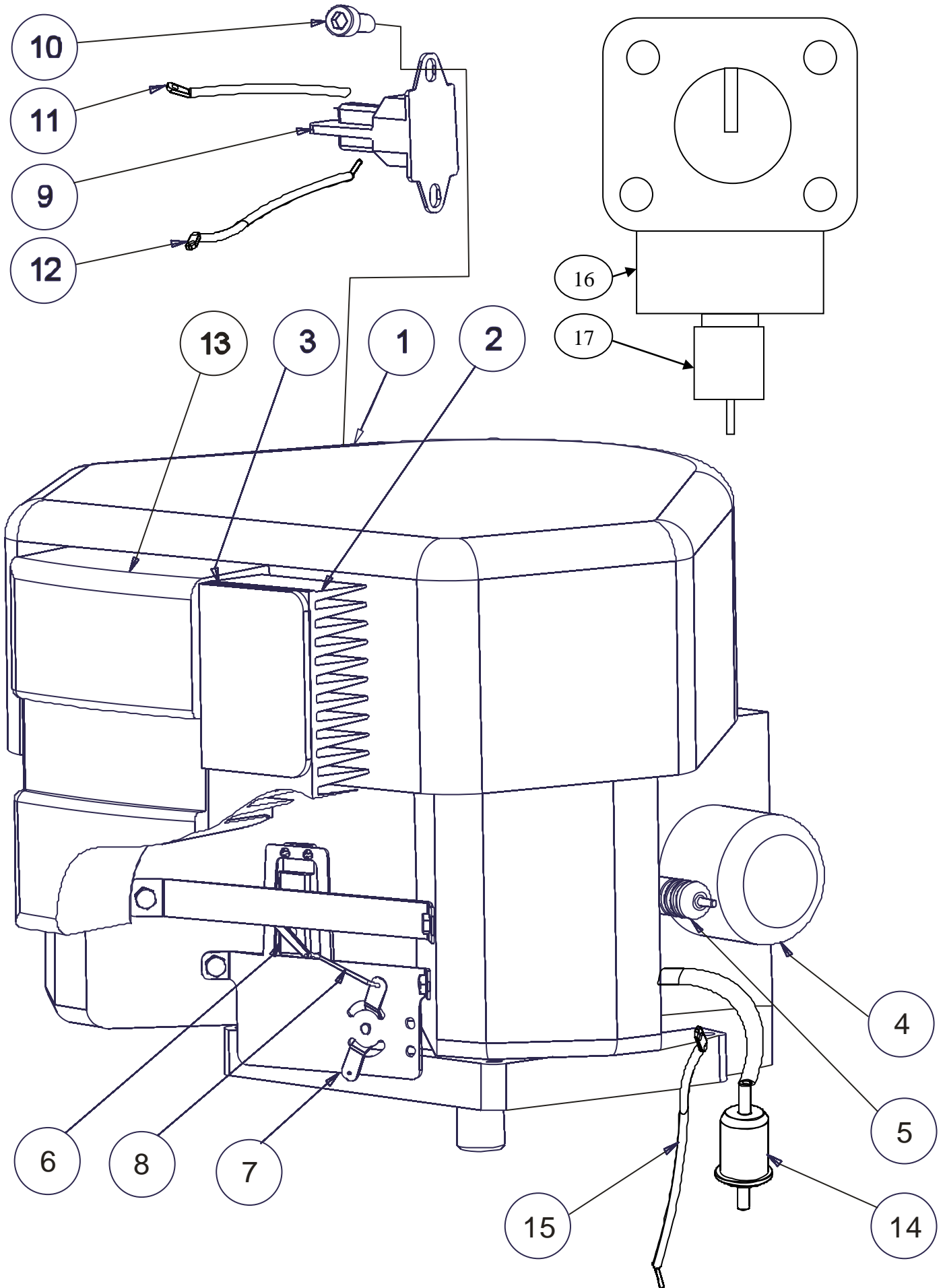
1K01K100 (No. 4)
Elevationpush rod - complete



Engine/ Motor

Engine/ Motor (Kawasaki FS 541V)

No.	Part No.	QTY	Complete	SPIDER No.	Designation	Text
1	1M01S012	1			Kawasaki engine FS541V	Motor Kawasaki FS541V
2	11013-7049	1			Paper air filter FS541V	Vzduchový filtr pro FS541V
3	11013-7046	1			Rough air filter FS541V	Předfiltr pro FS541V
4	49065-7007	1			Oil filter Kawasaki FS541V	Olejový filtr - Kawasaki FS541V
5	92070-7004	2			Spark plug NGK BPS4ES	Zapalovací svíčka NGK BPS4ES
6	1M01S020	1			Servomotor	Servomotor ovládání plynu
7	1M01S031	1			Gas control bracket FS541V	Konzola ovládání plynu Kawasaki FS541V
8	1M01S041	1			Gas draw rod Kawasaki FS541V	Táhlo plynu Kawasaki FS541V
9	1M01S050.A	1			Starter relay	Spínací relé starteru motoru
10	N839	1			Capscrew M8x25	Šroub imbus M8x25
11	1M01S060	1			Starter relay cable 1	Kabel starteru 1
12	1M01S070	1			Starter relay cable 2	Kabel starteru 2
13	11011-7060	1			Air filter case Kawa FS541V	Kryt vzduch. filtru Kawa FS541V
14	49019-0707	1			Fuel filter Kawasaki	Palivový filtr Kawasaki
15	1M01S080	1			Engine ground wire FS541V	Kabel - kostra motoru FS541V
16	15004-0818	1			Carburettor FS541V	Karburátor FS541V
17	21188-7002	1			Carburettor Solenoid FS541V	Solenoid karburátoru FS541V
	49040-7008	1			Fuel pump FS541V	Palivové čerpadlo FS541V



Mufflerflat / Výfuk plochý**1M02K010 (No. 1)Muffler – complete/Výfuk plochý - komplet**

No.	Part No.	Complete	SPIDER No.	QTY	Designation	Text
1	1M02S016			1	Muffler - flat ILD01FS	Výfuk - plochý ILD01FS
3	N826			4	Spring washer 8	Podložka pérová 8
4	N843			4	Nut M8	Maticice M8

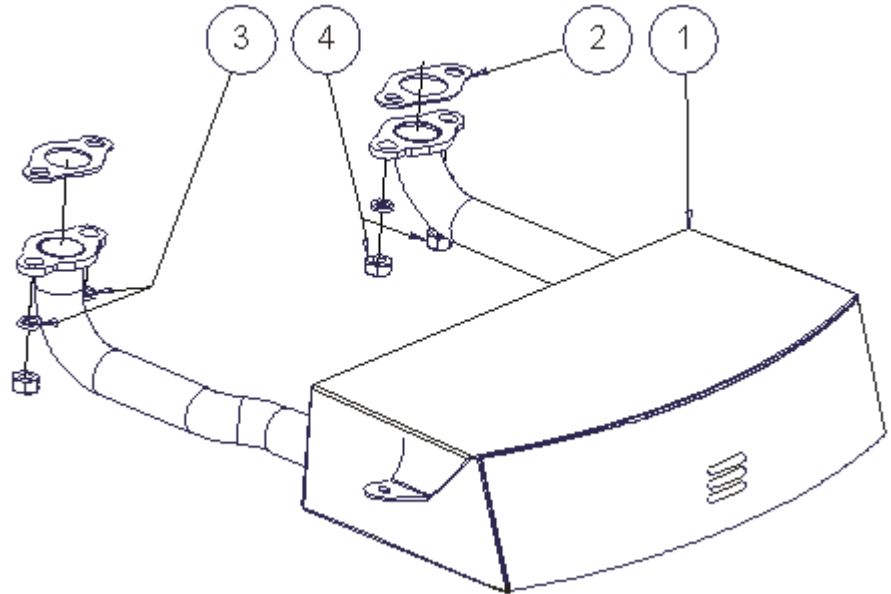
1M02K020 (No. 2)Muffler cover – complete /Kryt výfuku čelní - komplet

No.	Part No.	Complete	SPIDER No.	QTY	Designation	Text
1	1M02S020			1	Front muffler cover	Kryt výfuku čelní
2	N881A			2	Capscrew M6x16	Šroub imbus M6x16
3	N820			4	Washer 6	Podložka plochá 6

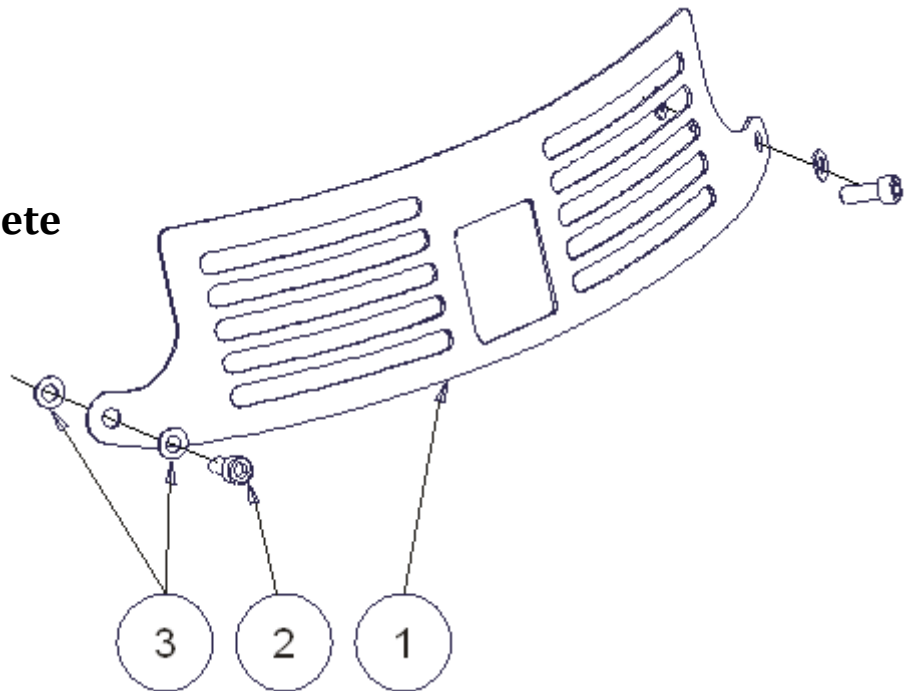
1M02K030 (No. 3)Top muffler cover – complete / Kryt výfuku vrchní - komplet

No.	Part No.	Complete	SPIDER No.	QTY	Designation	Text
1	1M02S030			1	Top muffler cover	Kryt výfuku vrchní
2	1M02S070			2	Spacing ring 16/6/v15	Distanční kroužek 16/6/v15
3	N913			2	Selflocking nut M6	Maticice M6 samojisticí
4	N820			2	Bright washer 6	Podložka 6 plochá
5	N859			2	Screw M6x30	Šroub imbus M6x30

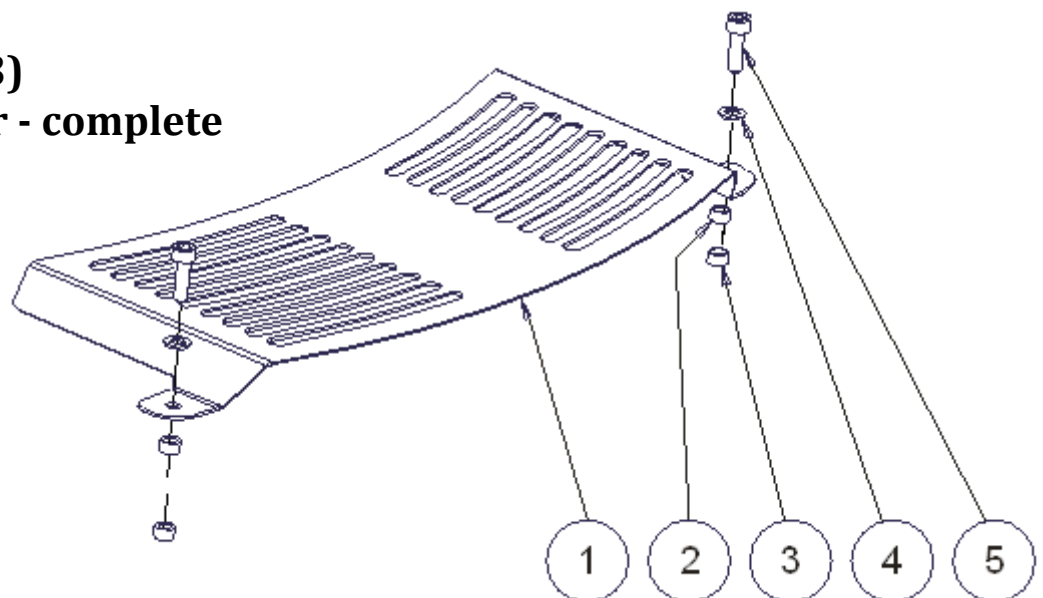
**1M02K010 (No. 1)
Muffler - complete**



**1M02K020 (No. 2)
Mufflercover - complete**



**1M02K030 (No. 3)
Top mufflercover - complete**



Girder / Nosník

No.	Part No.	Complete	SPIDER No.	QTY	Designation	Text
1	1N01S010			1	Girder-welded	Nosník-svařenec
2	1N01S030			1	Elevation ring	Regulační páka
3	1N01K040	x		4	Ring roller complete	Svorník regulátoru - komplet
4	1N01K060	x		2	Actuator pivot	Čep motoru - komplet
5	1N01K070	x		2	Actuator pivot - fixed	Čep motoru - pevný (komplet)
6	1N01K100	x		4	Girder bolt	Svorník nosníku komplet
7	1N01S120			2	Linear actuator	Linak
8	N840			4	Ball joint M8	Úhlový kloub M8 komplet
10	1N02S071			1	Horn	Klakson Hella
11	1P331			1	Technical specification label ILD01	Polep - tech. štítek ILD01

1N01K040 (No. 3) Roller / Svorník regulátoru + kladka

No.	Part No.	Complete	SPIDER No.	QTY	Designation	Text
1	1N01S04			1	Roller guide	Svorník regulátoru
2	N826			1	Spring washer 8	Podložka pérová 8
3	N843			1	Nut M8	Maticice M8
4	1N01S05			1	Pulley	Kladka - převod
5	N923			1	Body builder washer 6	Podložka 6 karosářská
6	N913			1	Bright self-locking nut M6	Maticice přesná M6 samojistící

1N01K060 (No. 4) Roller shaft / Čep motoru - komplet

No.	Part No.	Complete	SPIDER No.	QTY	Designation	Text
1	1N01S060			1	Actuator pivot	Čep motoru
2	N844			2	Retaining ring 10	Pojistný kroužek 10 vnější

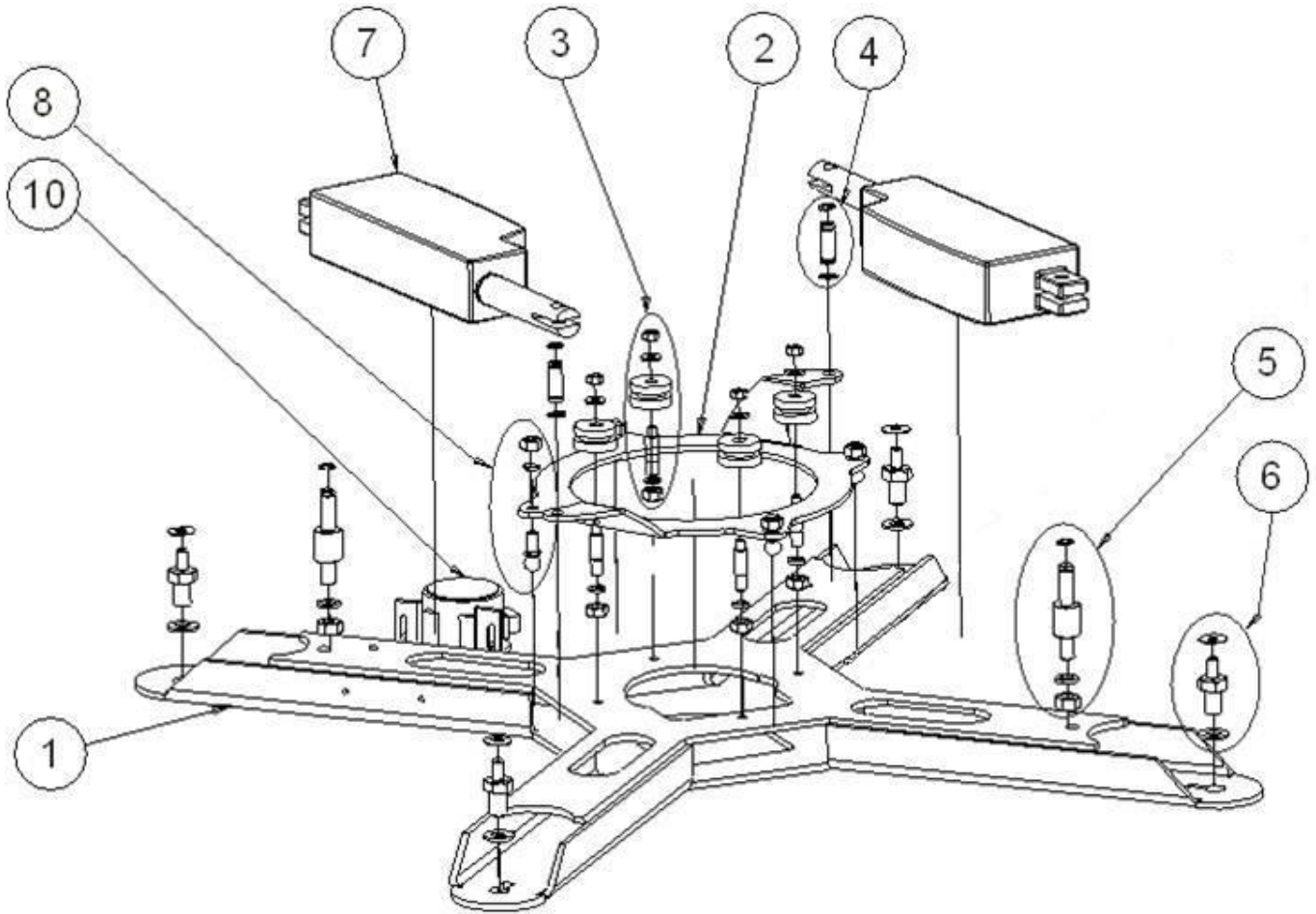
1N01K070 (No. 5) Actuator mount / Čep motoru pevný - komplet

No.	Part No.	Complete	SPIDER No.	QTY	Designation	Text
1	1N01S070			1	Actuator pivot - fixed	Čep motoru - pevný
2	N844			1	Retaining ring 10	Pojistný kroužek 10 vnější
3	N845			1	Spring washer 10	Podložka pérová 10
4	N835			1	Bright nut M10	Maticice přesná M10

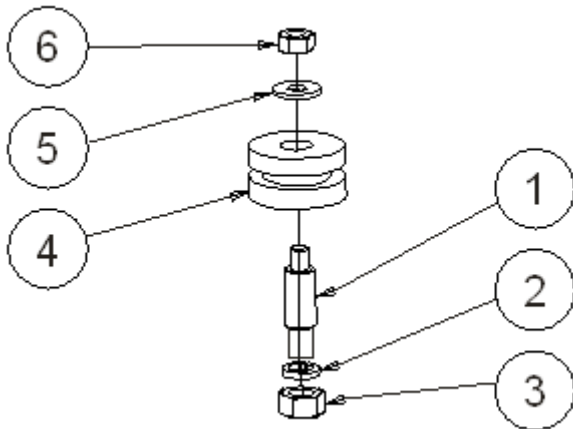
1N01K100 (No. 6) Girder bolt – complete / Svorník nosníku - komplet

No.	Part No.	Complete	SPIDER No.	QTY	Designation	Text
1	1N01S100			1	Girder bolt	Svorník nosníku
2	N921			1	Flat washer 12	Podložka plochá 12
3	N920			1	Rubber washer	Podložka pryžová - 20/8/3

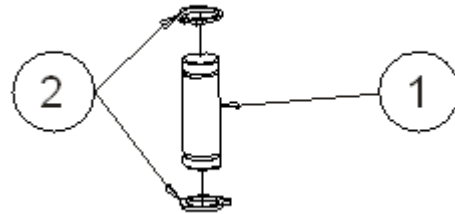
Girder / Nosník



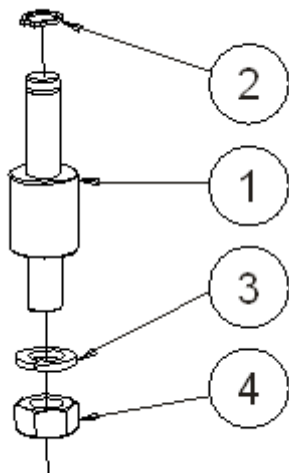
**1N01K040 (No. 3)
Roller - complete**



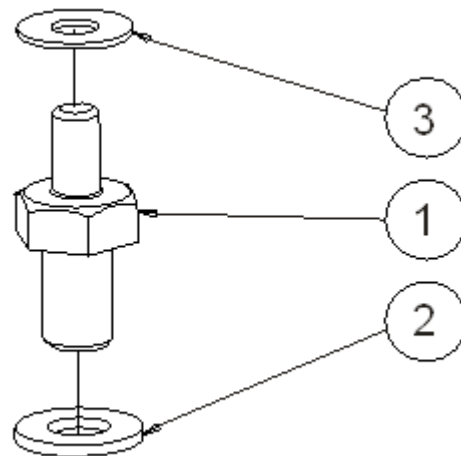
**1N01K060 (No. 4)
Roller shaft**



**1N01K070 (No. 5)
Actuator mount**



**1N01K100 (No. 6)
Girderbolt - complete**



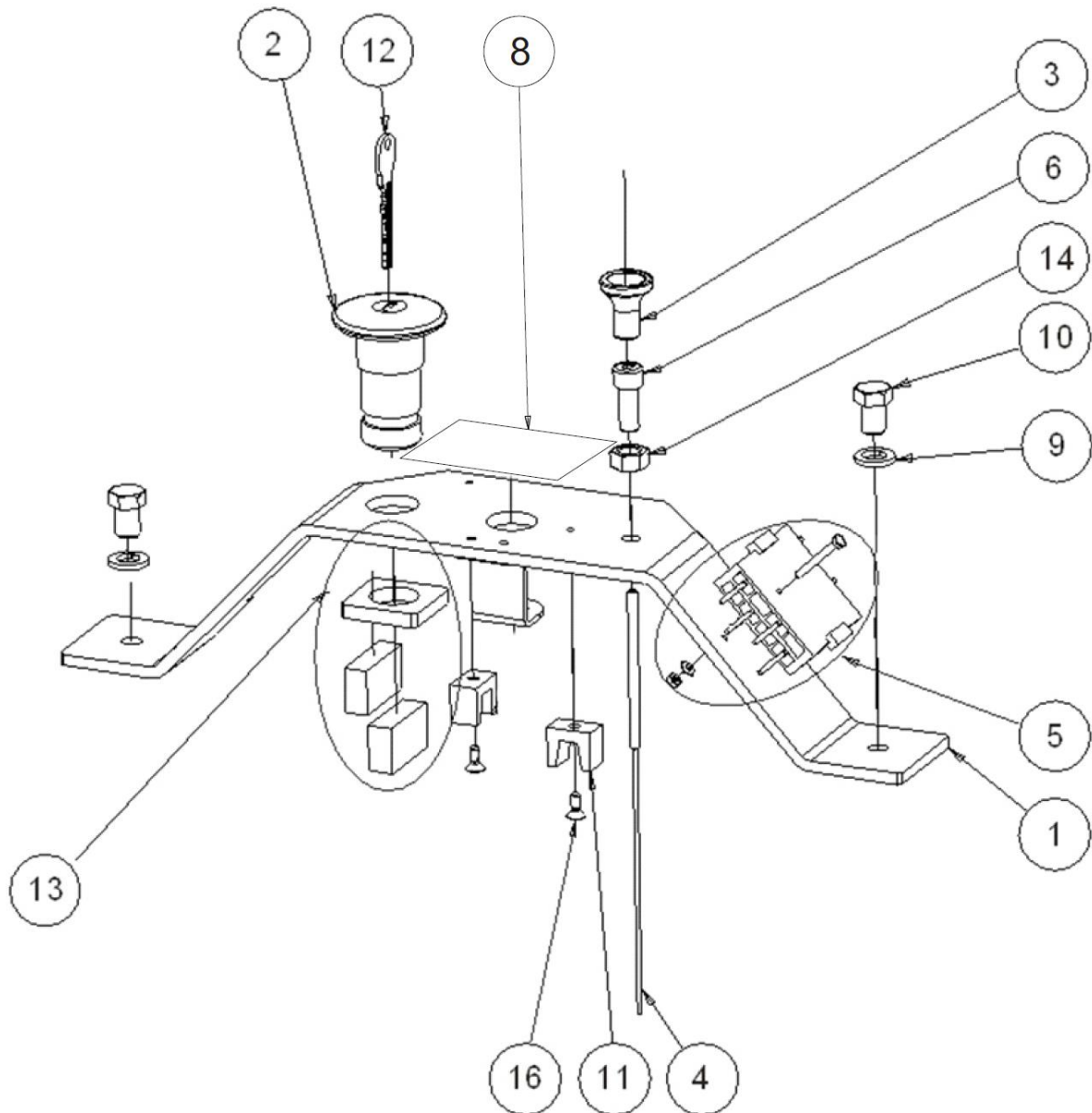
Controllerbracket / Konzola ovladače

No.	Part No.	Complete	SPIDER No	QTY	Designation	Text
1	1N02S010			1	Controller bracket	Konzola ovladače
2	1N02S020			1	Stop button	Stop tlačítko
3	1N02S030			1	Choke button	Miska sytiče
4	1M01K110			1	Choke cable - complete	Lanko sytiče - komplet
5	1N02K050	x		1	Connector - 8 pin - complete	Svorkovnice -8 pin kolík komplet
6	1N02S060			1	Choke guide bolt	Šroub sytiče
8	1P336			1	Label - control panel	Polep - ovládací panel 01
9	N826			2	Spring washer 8	Podložka pérová 8 ŽZN
10	N885			2	Bolt M8x20	Šroub M8x20 ŽZN
11	EN898			2	Cable clamp	Svorka kabelů
12	1N02S100			1	Stop button key	Klíč stop tlačítka
13	1N02K150			1	Switch	Paket - špínač
14	N914			1	Bright self-locking nut M8	Matice přesná M8
16	N900B			2	Bolt M5x8	Šroub zap. imbus M5x8
17	1N02S150			1	Cable holder	Držák bowdenu

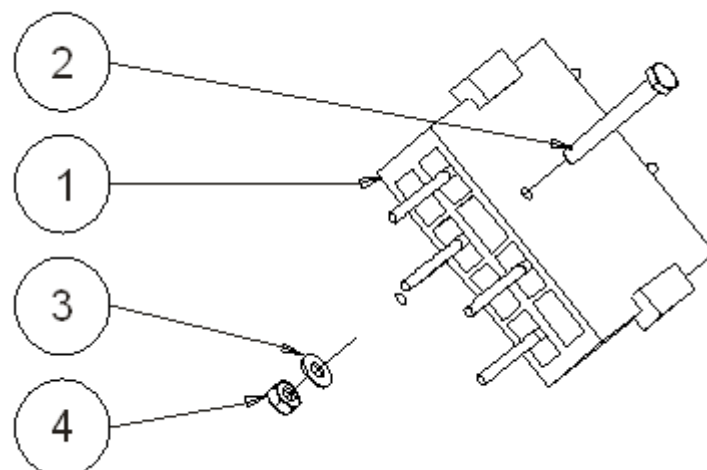
1N02K050 (No. 5) Connector 8 pin / Svorkovnice 8 pin

No.	Part No.	Complete	SPIDER No	QTY	Designation	Text
1	1N02S050			1	Connector - 8 pin	Svorkovnice -8 pin
2	N901			1	Bolt M3x25	Šroub M3x25
3	N902			1	Flat washer 3	Podložka plochá 3
4	N903			1	Nut M3	Matice M3

Controller bracket / Konzola ovladače



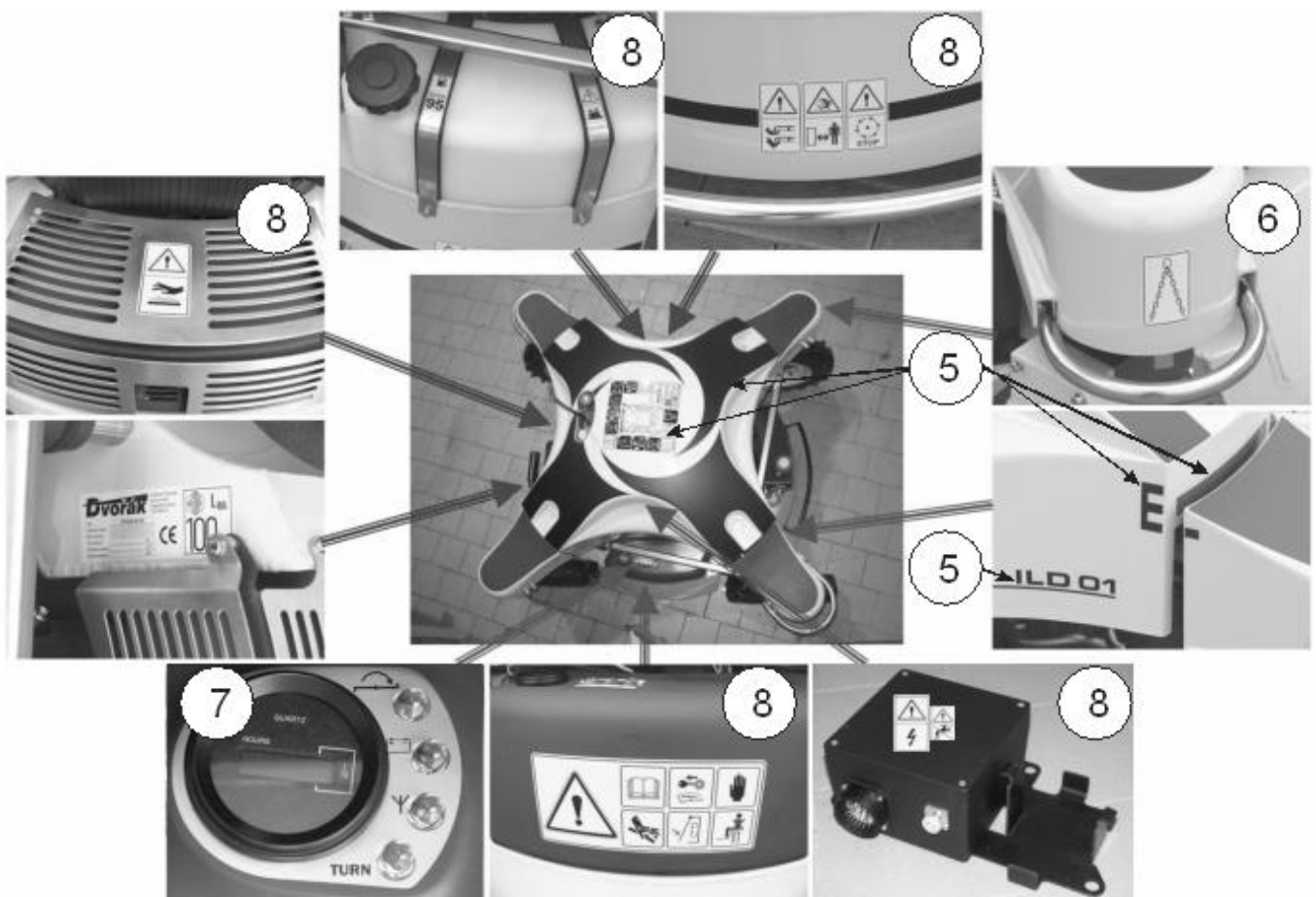
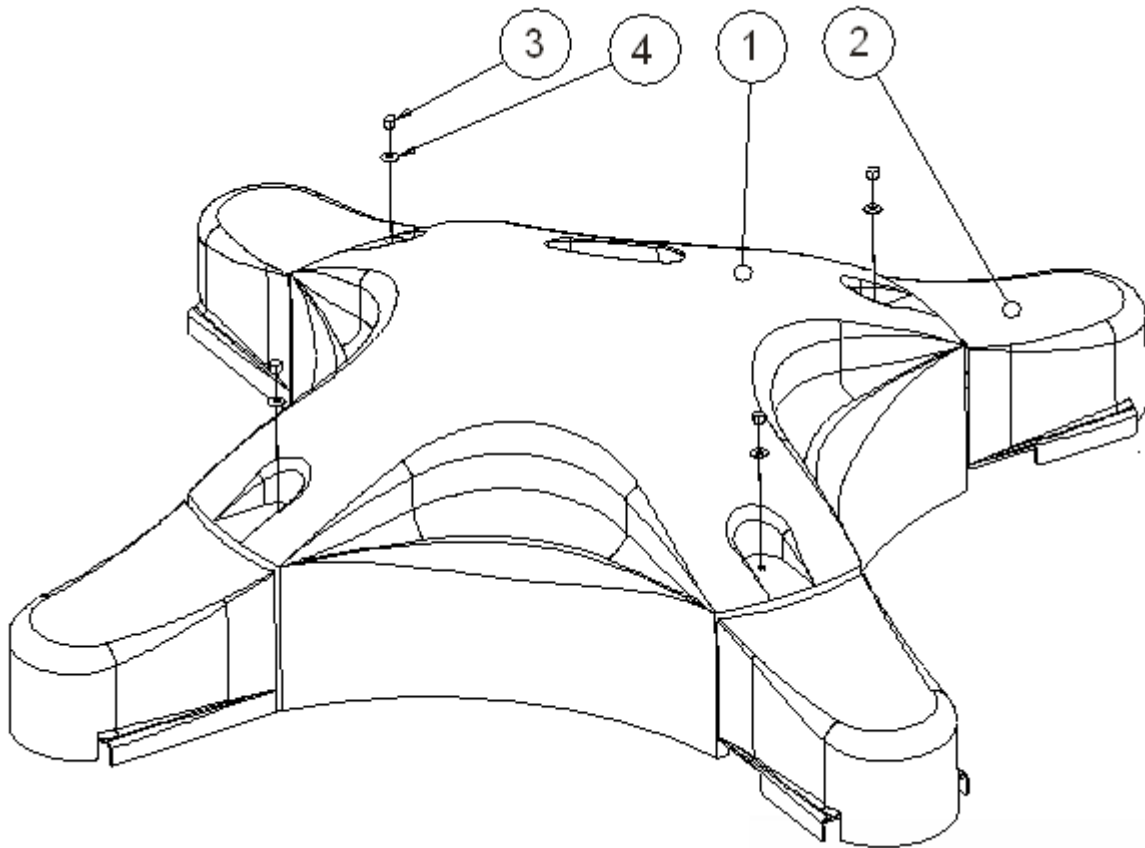
1N02K050 (No. 5) Connector



Bonnet / Kapotáž sekačky

No.	Part No.	Complete	SPIDER No	QTY	Designation	Text
1	1N04S010			1	Bonnet - engine	Kapotáž - motor
2	1N04S020			4	Bonnet - arm	Kapotáž - rameno
3	N918			4	Low acorn nut M8	MAlice M8 uzavřená
4	N919			4	Washer 8	Podložka kapotáže 8
5	1N04K030			1	Stickers for bonnet - engine	Polepy na klobouk
6	1N04K040			1	Stickers for bonnet - arm	Polepy na ramena
7	1P310			1	Stickers - control panel	Polepy - kontrolní panel
8	N1034			1	Stickers yellow - emergency	Polepy žluté - výstražné

Bonnet-engine / Kapotáž sekačky

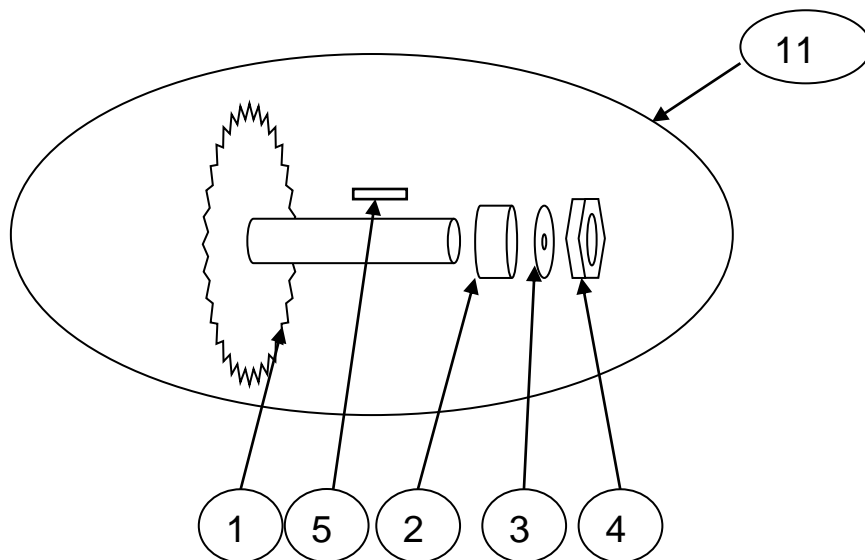
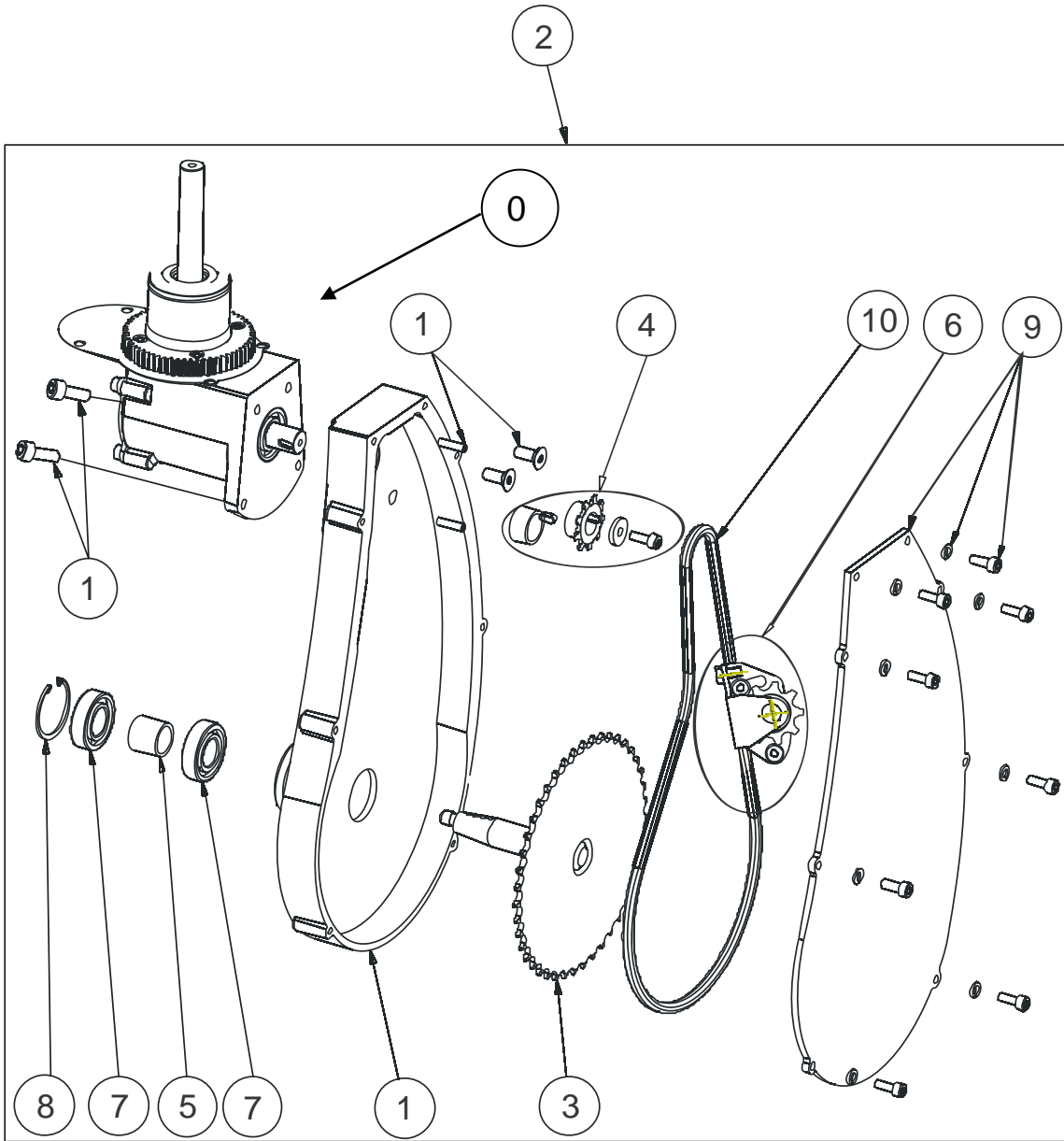


Wheel suspension / Závěs kola

No.	Part No.	Complete	SPIDER No.	QTY	Designation	Text
0	1P01K023			4	Gear box M8 - complete	Převod UNI M8 - komplet
1	1P01K011	x		1	Housing - complete	Vana komplet
2	1P01K003	x		4	Wheel suspension M8 UNI - set	Závěs kola M8 UNI
3	1P01S063			1	Wheel shaft with sprocket	Hřídel kola závit s diskem
4	1P01K111	x		1	Sprocket Z10	Řetězové kolo Z10 komplet
5	1P01S180			1	Spacing ring 20-25-v22,5	Distanční kroužek 20-25-v22,5
6	1P01K241	x		1	Chain tensioner II	Napínací segment II
7	N501			2	Bearing 6004 2RS	Ložisko 6004-2RS
8	N802			1	Circlip internal 42	Pojistný kroužek vnitřní 42
9	1P02K030	x		1	Cover plate complete	Víko komplet
10	1P02S091			1	Roller chain MOFA 1/2 x 3/16 TEFLON	Retěz MOFA 1/2 x 3/16 TEFLON
11	1P01K063	x		1	Wheel shaft with sprocket II - set	Hřídel kola závit s diskem II - set

Wheel shaft with sprocket II-set / Hřídel kola závit s diskem II - set (1P01K063)

No.	Part No.	Complete	SPIDER No.	QTY	Designation	Text
1	1P01S063			1	Wheel shaft with sprocket	Hřídel kola závit s diskem
2	1P01S201			1	Spacing ring 25/20/v9,5	Bortící kroužek 25/20/v9,5
3	N921			1	Washer 12	Podložka 12
4	N2054			1	Nut M12x1,5	Matice M12x1,5
5	N1023A			1	Tight spring 5x5x22	Pero těsné 5x5x22



1P01K011 (No. 1) Leg – complete / Vanakomplet

No.	Part No.	Complete	SPIDER No.	QTY	Designation	Text
1	1P01S011			1	Leg	Vana
2	N801B			2	Screw M8x25	Šroub zap. imbus M8x25
3	N809			2	Spring pin 6x20	Kolík pružný 6x20
4	N839			2	Bolt M8x25	Šroub imbus M8x25
5	N2033			2	Spring washer 8	Podložka pérová 8
6	N917			1	Screw M8x30	Šroub Imbus M8x30
7	N869			2	Washer 8	Podložka 8
8	N914			1	Nut M8	Matice samojisticí M8

1P01K111 (No. 4) Sprocket Z10 – complete / Řetězové kolo Z10 komplet

No.	Part No.	Complete	SPIDER No.	QTY	Designation	Text
1	1P01S110			1	Sprocket Z10	Řetězové kolo Z10
2	N922			1	Washer C-RGS 6-20	Podložka C-RGS 6-20
3	N885			1	Capscrew M8x20	Šroub 6hr M8x20
4	N814			1	Parallel key 5x5x12	Pero těsné 5x5x12
5	1P01S160			1	Spacing ring 17/22/v9	Distanční kroužek 17/22/v9

1P01K241 (No. 6) Tensioner – complete / Napínací segment II

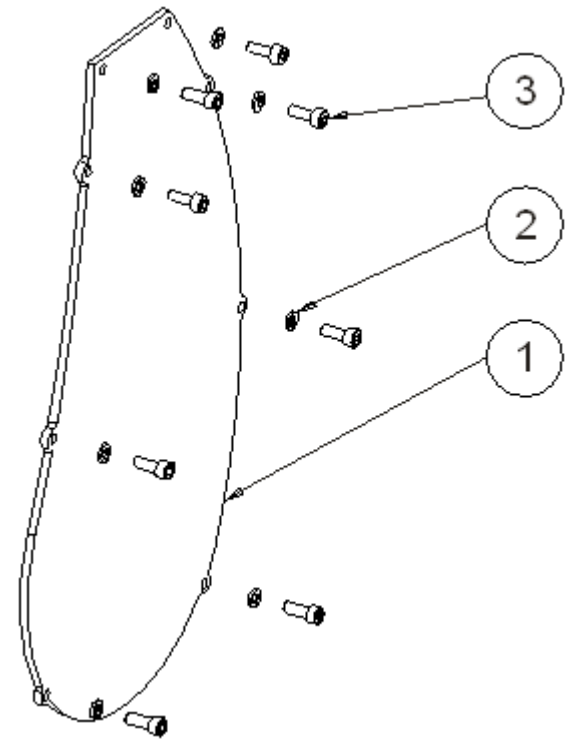
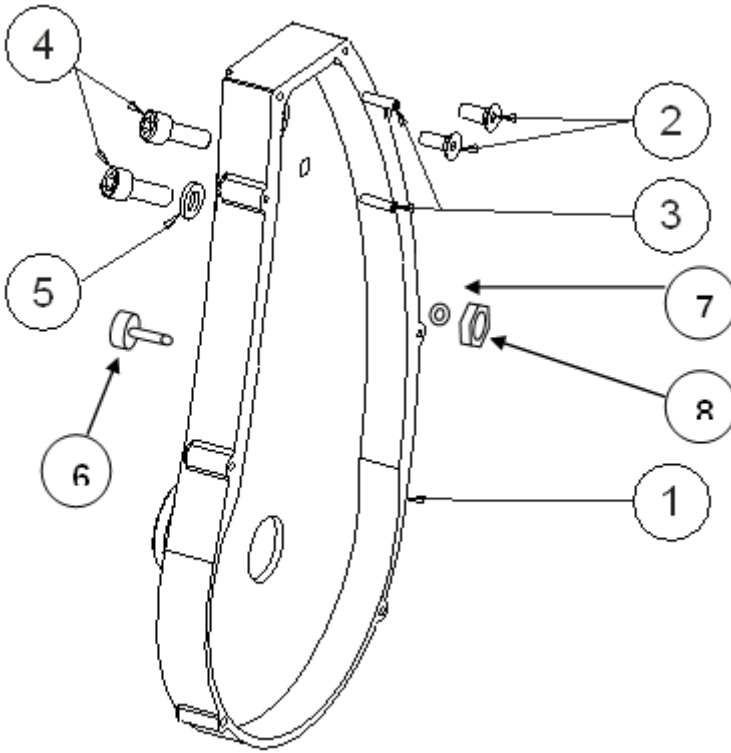
No.	Part No.	Complete	SPIDER No.	QTY	Designation	Text
1	x			1	Tensioner bracket	Vahadlo
2	x			1	Pivot 12x25	Čep 12x25
3	x			1	Sprocket 9z	Pastorek 9z
4	N820			1	Washer flat 6	Podložka plochá 6
5	N805			1	Washer spring 6	Podložka pérová 6
6	N2286			2	Capscrew M6x12	Šroub imbus M6x12
7	N2190			1	Screw M6x12	Šroub 6hr M6x12

1P02K030 (No. 10) Leg cover – complete / Víko komplet

No.	Part No.	Complete	SPIDER No.	QTY	Designation	Text
1	1P02S030			1	Cover	víko
2	N805			8	Spring washer 6	Podložka pérová 6
3	N807			8	Capscrew M6x20	Šroub imbus M6x20

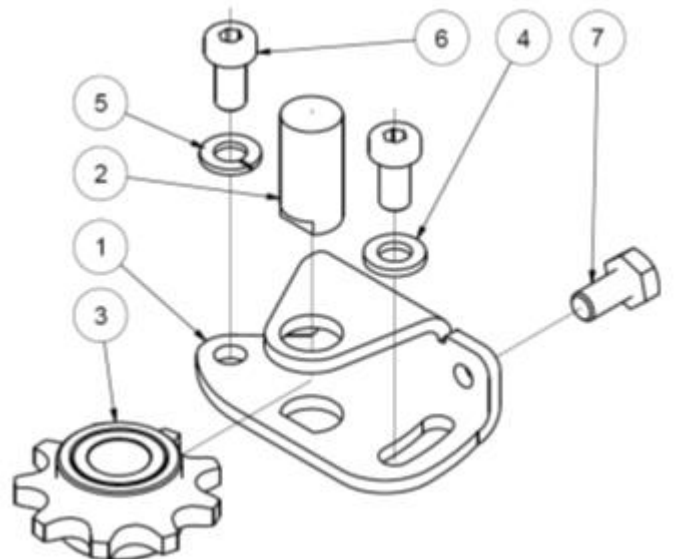
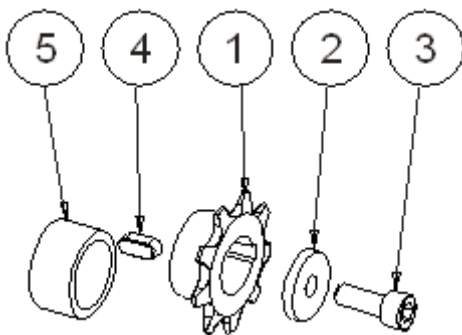
**1P01K011 (No. 1)
Leg complete**

**1P02K030 (No. 10)
Leg cover complete**



**1P01K111 (No. 4)
Sprocket complete**

**1P01K241 (No. 6)
Tensioner complete**



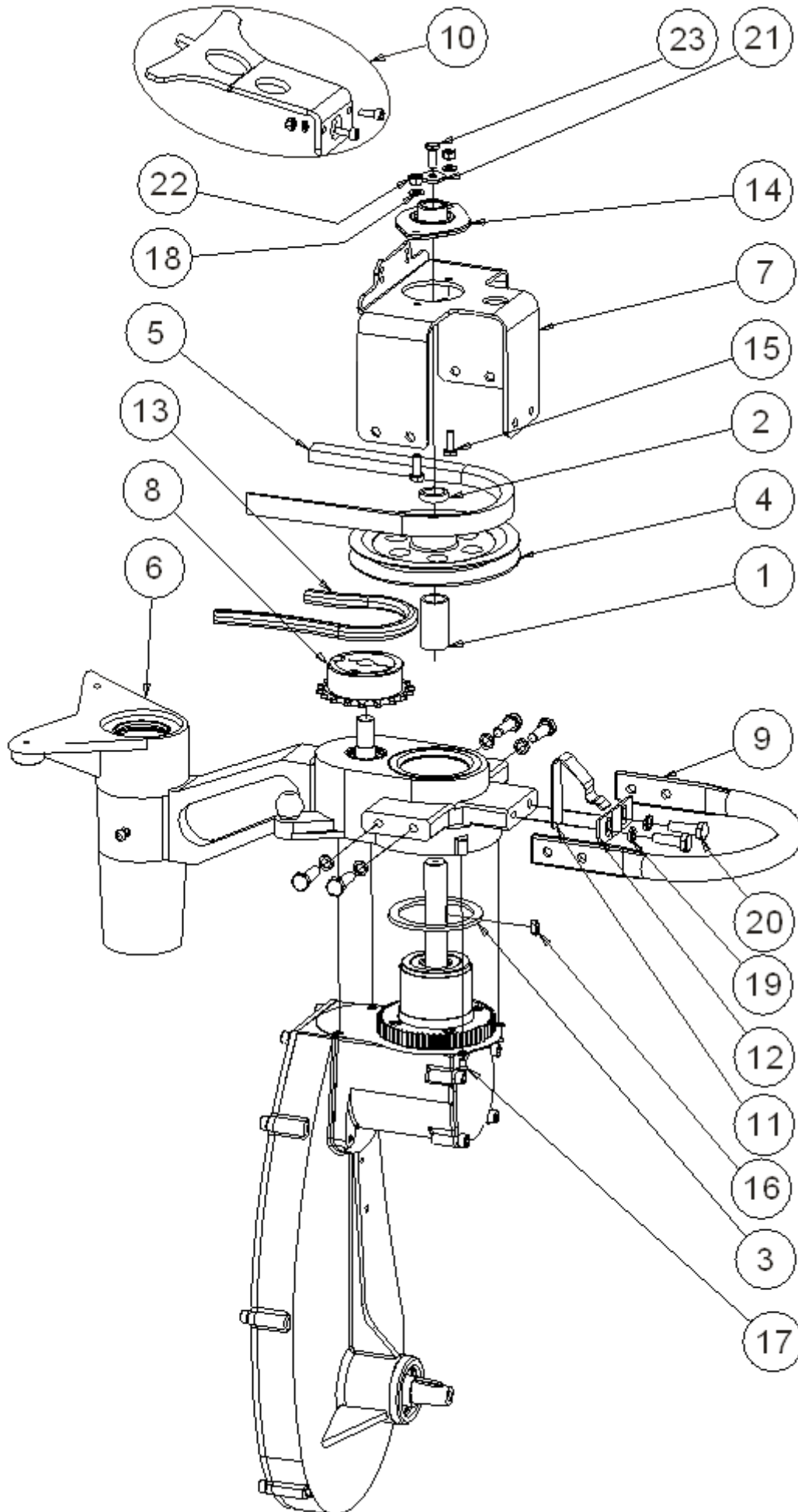
Wheel drive / Pohon kol

No.	Part No.	Complete	SPIDER No	QTY	Designation	Text
1	1P01S151			4	Spacing ring 17-22-v41	Distanční kroužek 17-22-v41
2	1P01S152			4	Spacing ring 17-22-v5,5	Distanční kroužek 17-22-v5,5
3	1P01S500			4	Stop ring PA-6	Dorazový kroužek PA-6
4	1P02S071			4	Pulley SPA 130 UNI	SPA 130 UNI
5	1P02S100			4	V-belt SPA 1650 Lw	Řemen klínový SPA 1650 Lw
6	1R01K001			4	Arm - complete	Rameno - komplet
7	1R01S022			3	Bracket - UNI II.	Konzola převodu UNI II.
8	1R01S046			4	Taper lock z18D20 - complete	Taper lock z18 pr.20 - komplet
9	1R01S221			4	Handle	Madlo - nerez
10	1R01K230	x		4	Bonnet attachment - complete	Úchyt kapotáže - komplet
11	1R01S240			4	Bonnet lock	Pojistka
12	1R01S250			4	Bonnet lock clip	Třmen pojistky
13	1R01K263			1	Steering chain TEFLON	Řetěz nat. kol 01 TEFLON
13	N0005			1	Chain master link TEFLON	Spojka řetězu TEFLON
14	N506B			4	Bearin SBPFL 203 + Housing	ložisko SBPFL 203 + domek
15	N2040			8	Bolt M6x16	Šroub M6x16 ŽZN
16	N814			4	Key 5e7x5x12	Pero těsné 5e7x5x12
17	N818			16	Bolt M4x8	Šroub M4x8
18	N820			8	Bright washer 6	Podložka 6 plochá ZN žlutý
19	N826			24	Spring washer 8	Podložka pérová 8 ŽZN
20	N832			24	Bolt M8x25	Šroub M8x25 ŽZN
21	N922			4	Washer C-RGS 8-20	Podložka C-RGS 8-20
22	N913			8	Bright self-locking nut M6	Matice přesná M6 samojistící
23	N2049			4	Bolt M8x16	Šroub 6hr M8x16

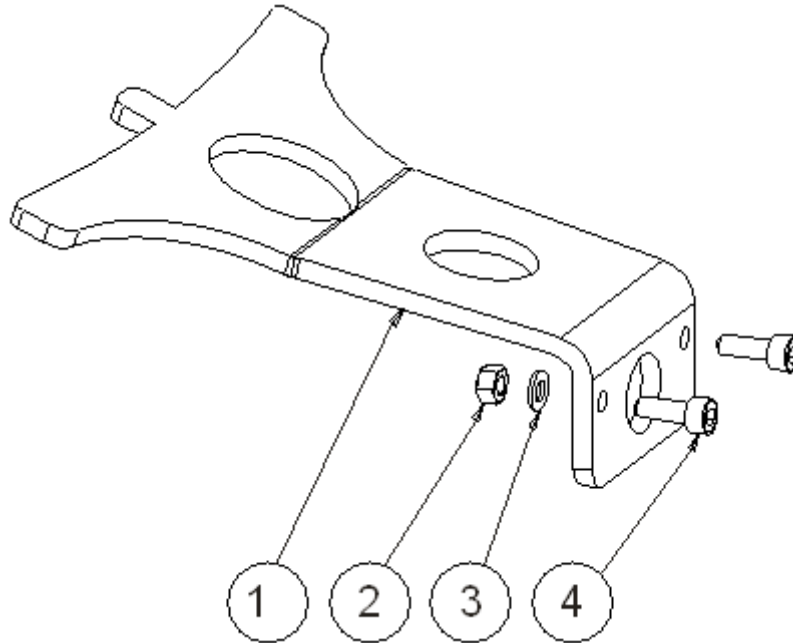
1R01K230 (No. 11) Arm cover – complete / Úchyt kapotáže komplet

No.	Part No.	Complete	SPIDER No	QTY	Designation	Text
1	1R01S230			1	Bonnet attachment	Úchyt kapotáže
2	N822			2	Bright nut M5	Matice samojistící M5
3	N821			2	Washer flat 5	Podložka plochá 5
4	N825			2	Capscrew M5x16	Šroub imbus M5x16

Wheel drive

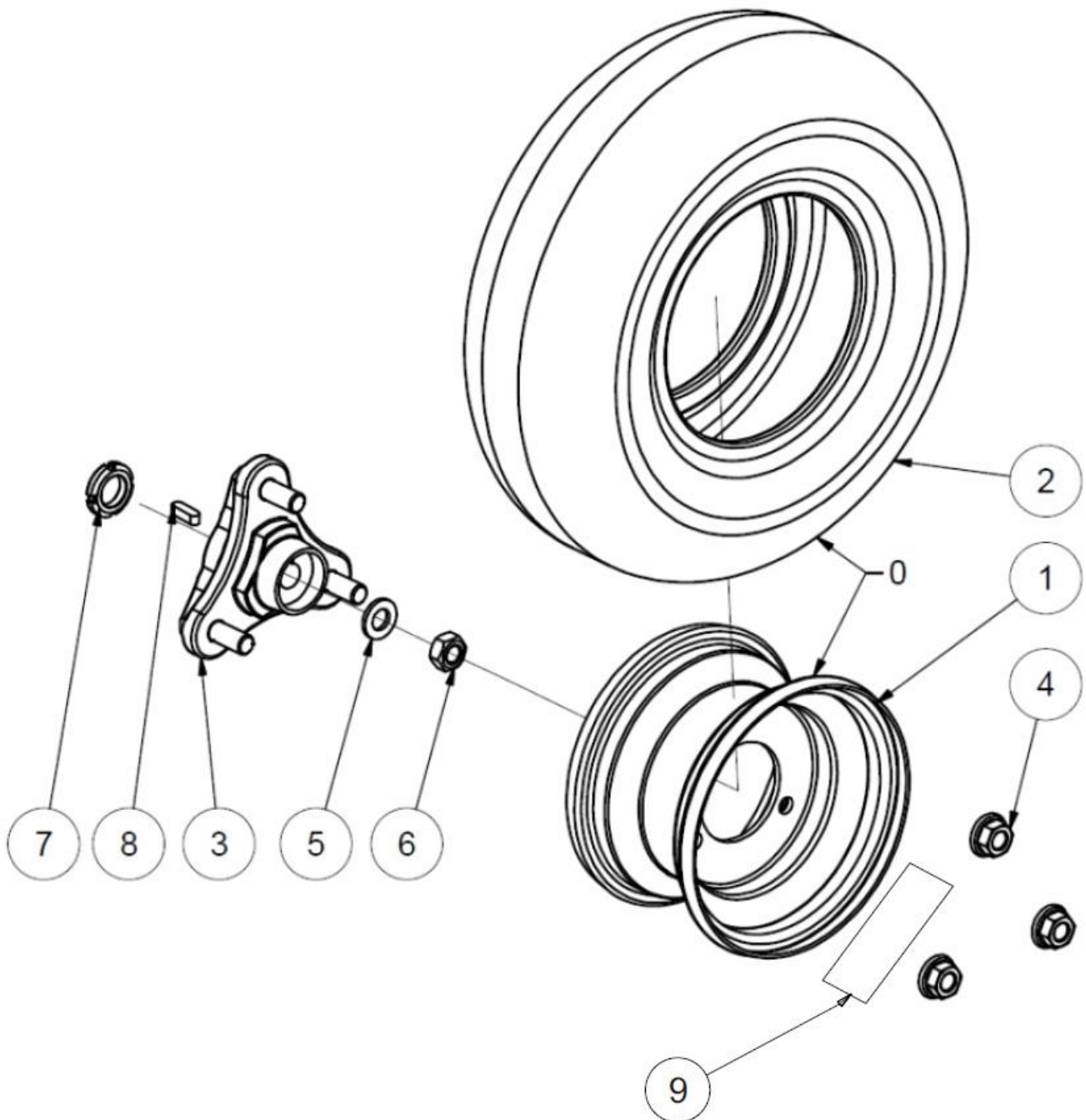


1R01K230 (No. 11)
Arm cover - bracket



Wheel / Kolo

No.	Part No.	Complete	SPIDER No	QTY	Designation	Text
0	1P03K006	x		1	Wheel 16x6.50-8 TL	Kolo 16x6,5-8 - bezdušové
1	1P03S012			1	Rim - Tubeless	Disk - bezdušový
2	1P03S053			1	Tyre 16x6,5-8	Pneu 16x6,5-8
3	1P03S023			1	Wheel hub -Tubeless	Náboj kola - bezdušový
4	N910			3	Wheel nut	Matice kola
5	N921			1	Washer 12	Podložka 12
6	N2054			1	Nut M12x1,5	Matice M12x1,5
7	1P01S201			1	Spacing ring 25/20/v9,5	Bortící kroužek 25/20/v9,5
8	N1023A			1	Parallel key 5x5x22	Pero 5x5x22
9	3P209			1	Label - tyre pressure	Polep - tlak pneu



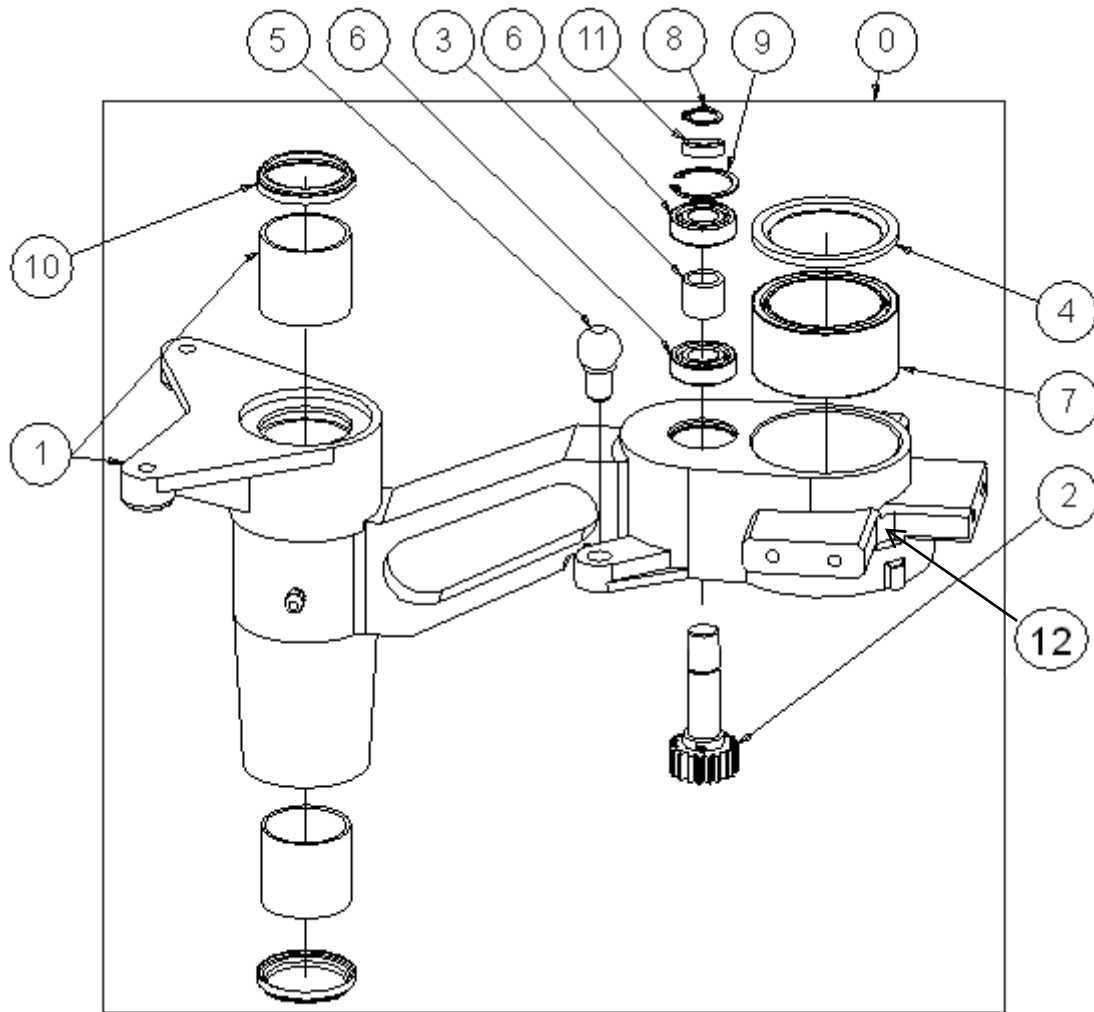
Arm-complete / Rameno - komplet

No.	Part No.	Complete	Spider No.	QTY	Designation	Text
0	1R01K001	x		4	Arm - complete	Rameno - komplet
1	1R01K010	x		1	Arm	Rameno
2	1R01S031			1	Steering shaft 20 with pinion	Hřídél řízení pr. 20 s oz. kolem
3	1R01S061			1	Spacing ring 25-20-v21	Distanční kroužek 25-20-v21
4	1R01S120			1	Sealing ring	Těsnící kroužek - ECONOMOS
5	1R01S210			1	Ball joint	Kloub-rameno
6	1R01S270			2	Bearing 61804 2RS	Ložisko 61804 2RS
7	N510			1	Bearing NKI 55/35 SKF	Ložisko SKF NKI 55/35
8	N2041			1	Circlip external 20	Pojistný kroužek vnější pr. 20
9	N829			1	Circlip internal 32	Pojistný kroužek vnitřní 32
10	N830			2	Scraper ring 40-48-4/7 PUR	Stěrací kroužek 40-48-4/7 PUR
11	1R01S280			1	Spacing ring 25-20-v6	Distanční kroužek 25-20-v6
12	N2361			1	Set screw M4x10	Šroub stavěcí M4x10

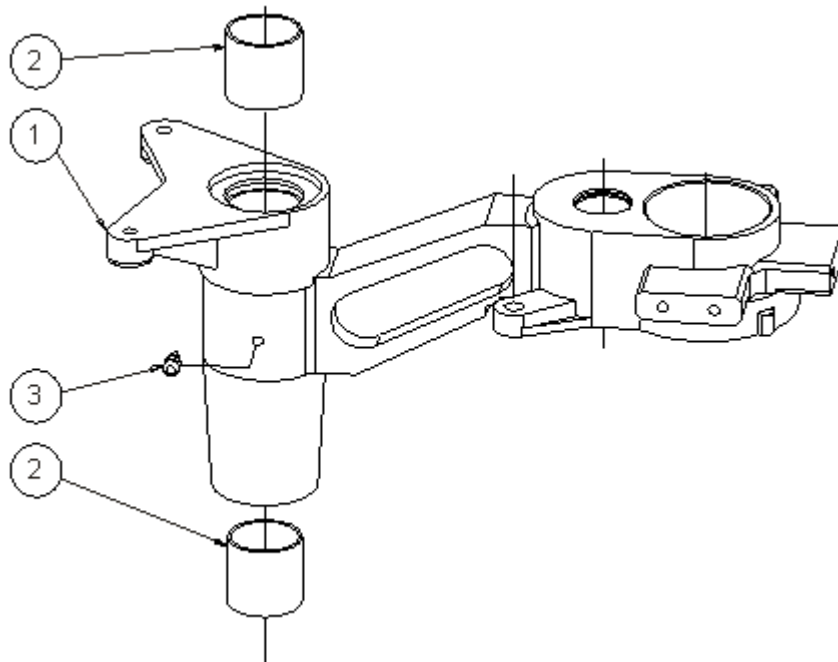
1R01K010 (No. 1) Arm / Rameno

No.	Part No.	Complete	SPIDER No.	QTY	Designation	Text
1	x			1	Arm	Rameno
2	N505			2	Bearing 40/40 KU	Ložisko 40/40 KU
3	N823			1	Straight grease fitting M6	Maznice M6 rovná

1R01K001 Arm - complete



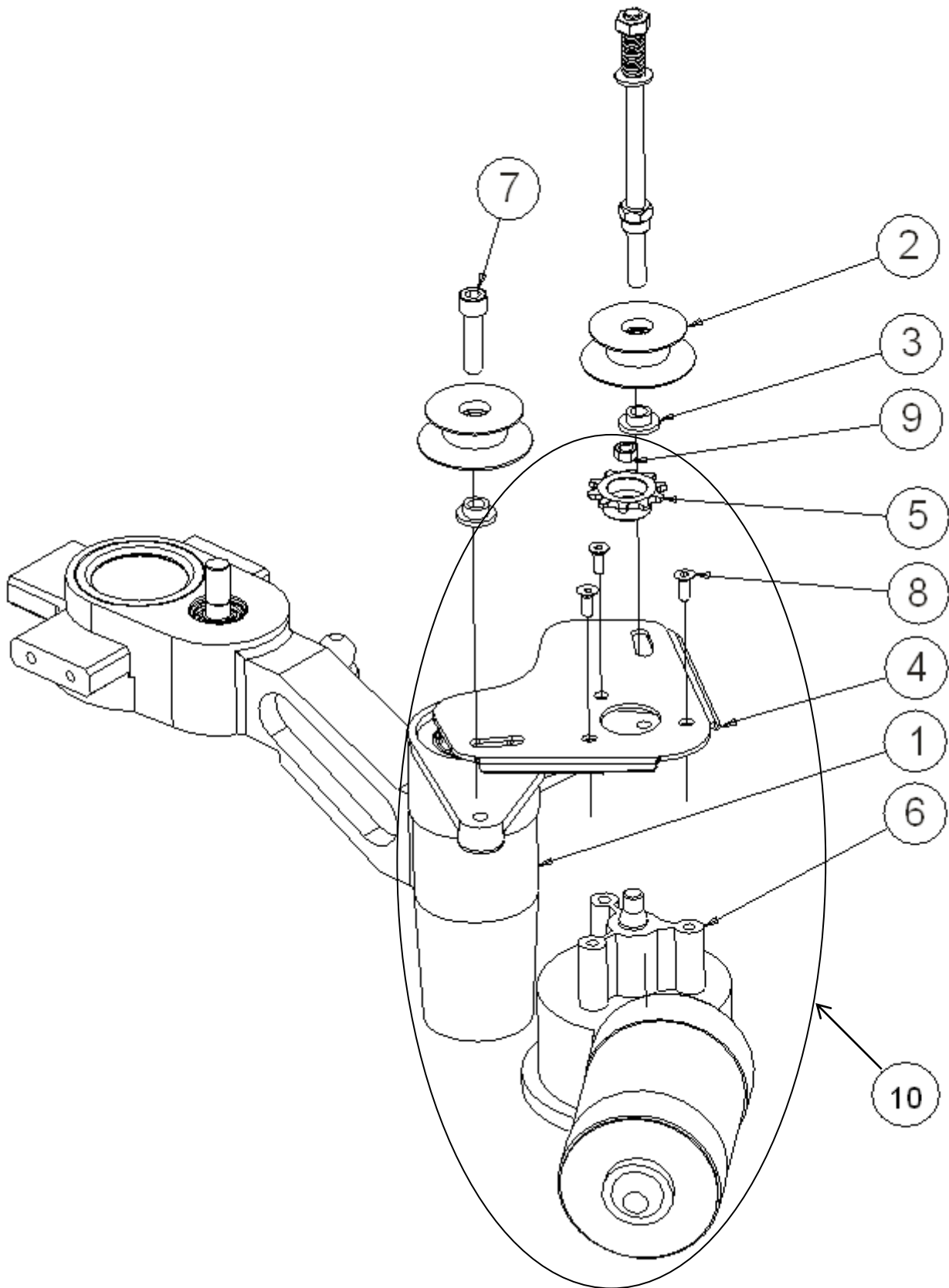
1R01K010 (No. 1) Arm



Steering servomotor / Motor natáčeník

No.	Part No.	Complete	SPIDER No.	QTY	Designation	Text
1	1R01K001			1	Arm - complete	Rameno komplet
2	1R01S170			2	Pulley assembly	Kladka sestava
3	1R01S181			2	Spacing ring 10/24/v9 - pulley	Distanční kr. kladka 10/24/v9
4	1R02S016			1	Steering bracket - APS	Konzola řízení - APS
5	1R02S027			1	Sprocket Z10 - APS	Ozubené kolo Z10-APS
6	1R02S082			1	Steering servomotor - APS	Servomotor řízení - APS
7	N831			1	Capscrew M10x40	Šroub M10x40 ŽZN
8	N911			3	Screw M6x25	Šroub M6x25
9	N835			1	Nut M10	Matice M10
10	1R02K016			1	Steering bracket APS set	Konzola řízení APS set

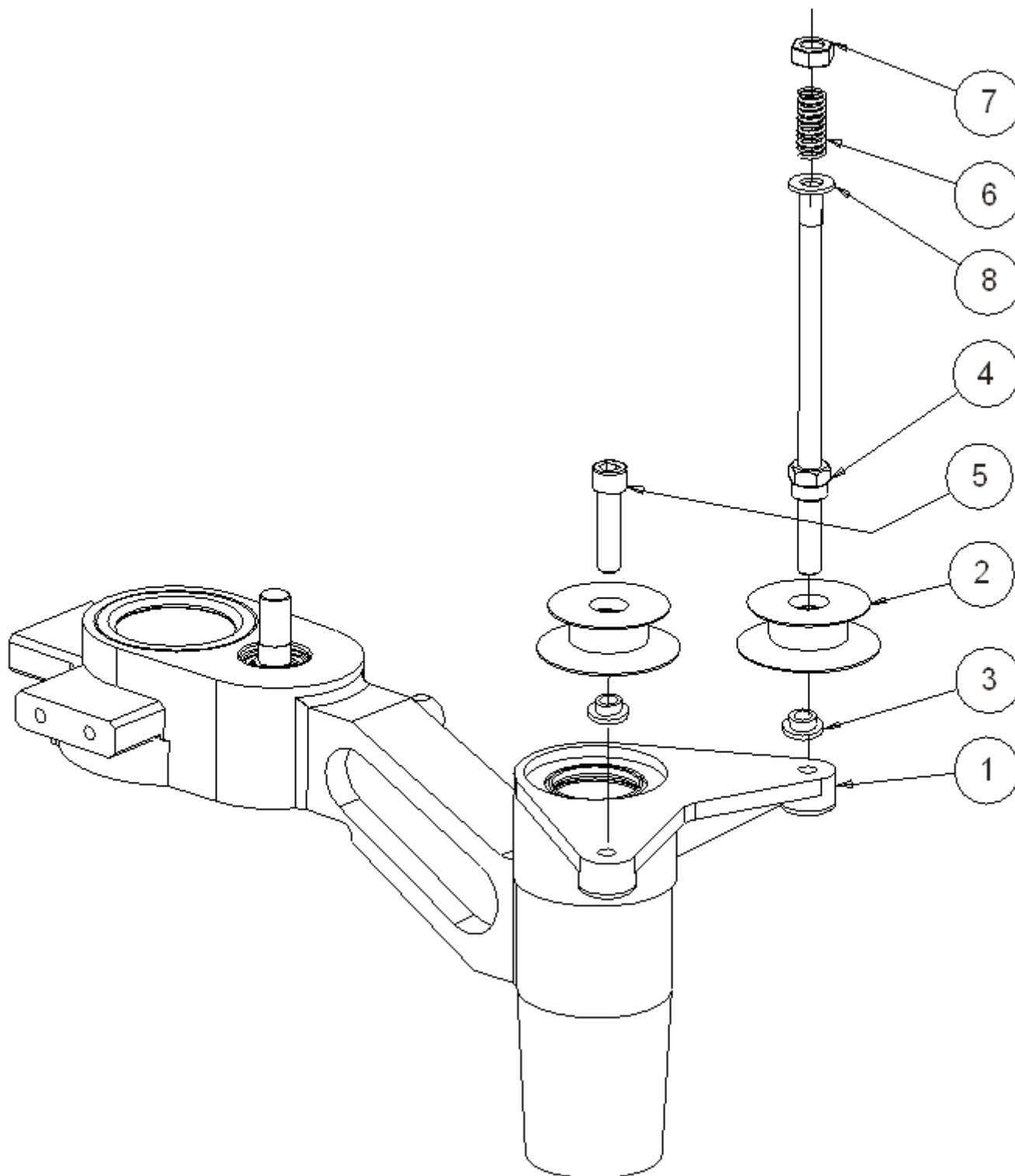
Steering servomotor



Wheel steering chain pulley / Kladkyřetězupojezdu

No.	Part No.	Complete	SPIDER No	QTY	Designation	Text
1	1R01K001			4	Arm	Rameno komplet
2	1R01S170			2	Pulley assembly	Kladka sestava
3	1R01S181			2	Spacing ring 10/24/v9 - pulley	Distanční kr. kladka 10/24/v9
4	1R01S190			1	Bolt set	Svorník sestava
5	N831			1	Capscrew M10x40	Šroub M10x40 ŽZN
6	N836			1	Helical spring	Šroubovitá pružina F220A
7	N915			1	Bright self-locking nut M10	Matice přesná M10 samojistící
8	N1036			2	Sliding bearing	Kluzné ložisko s lemem

Wheel steering chain pulley / Kladky řetězu pojezdu



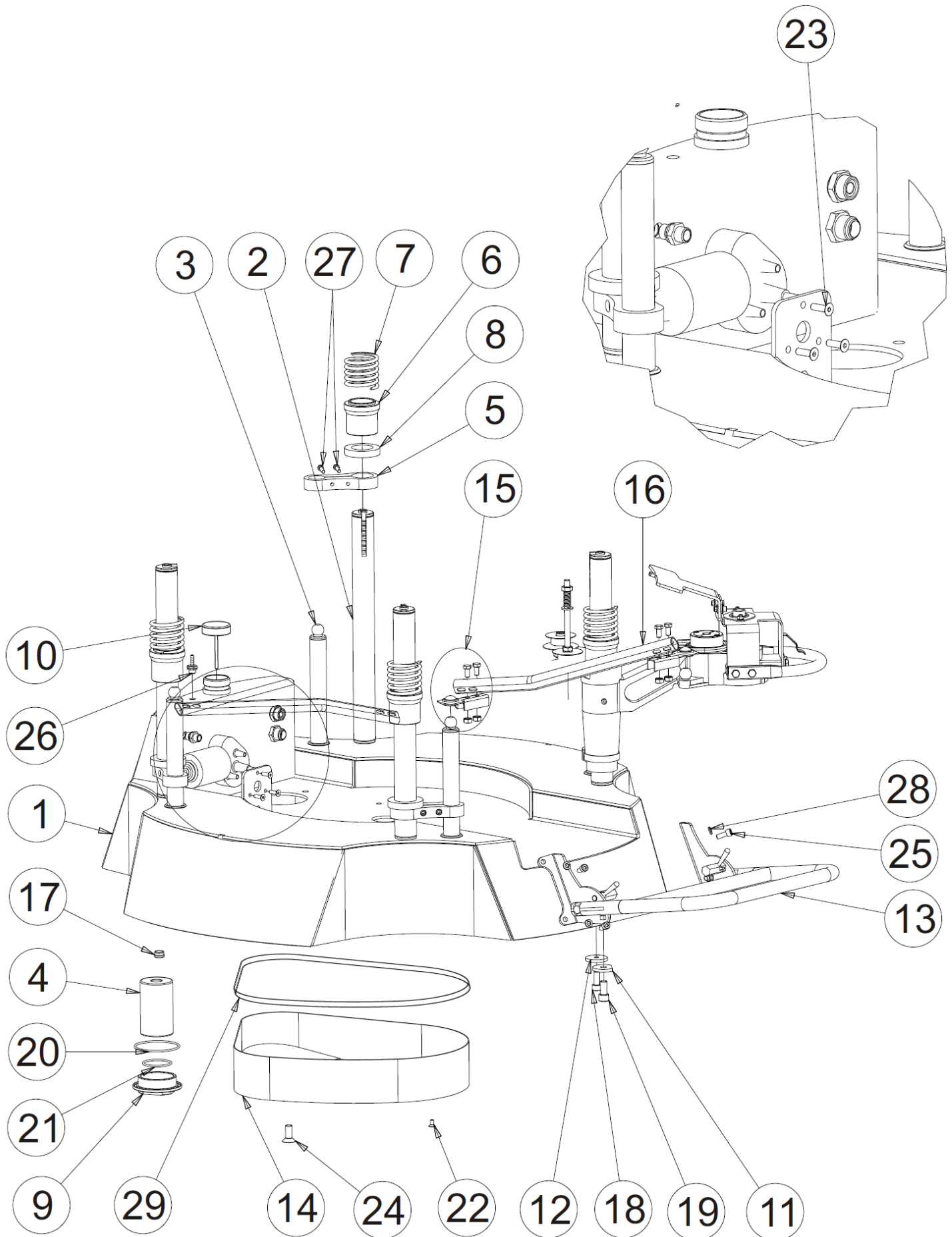
Deck / Skelet

No.	Part No.	Complete	SPIDER No.	QTY	Designation	Text
1	1S01S010			1	Deck ILD01G	Skelet ILD01G
2	1S01S020C			4	Sliding bar C - 60 - 110 mm	Vodící tyč C - 60 - 110 mm
3	1S01S030C			4	Stabilizer C - 60 - 110 mm	Stabilizátor C - 60 - 110 mm
4	1S01S040			1	Hydraulic filter	Filtr hydraulického oleje
5	1S01S050			4	Clamp	Výztuha
6	1S01S060			4	Extension piece	Nástavec
7	1S01S070			4	Spring	Pružina
8	1S01S080			4	Stop_rubber	Dorazová pryž 61x40/8
9	1S01S090			1	Filter Cap	Víčko filtru
10	1S01S150			1	Oil tank cap	Víčko olej nádrže
11	1S01S180			4	Sliding bar washer	Podložka vodící tyče
12	1S01S190			4	Stabilizer washer	Podložka stabilizátoru
13	1S01S203	x		4	Bumper	Padací rám
14	1S01S242			1	Cover ILD01 FS	Kryt spojky ILD01 FS
15	1S01K272	x		8	Steering stabilizer ball joint	Stabilizátor-zálišek komplet
16	1S01S280			4	Steering stabilizer bar	Stabilizátor-profil
17	N860			1	Seal	Těsnění
18	N861			4	Capscrew M10x25	Šroub M10x25 ŽZN
19	N862			4	Capscrew M12x25	Šroub M12x25 ŽZN
20	N863			1	O-ring 078x4,00	O-kroužek 078x4,00
21	N864			1	O-ring 047x4,00	O-kroužek 047x4,00
22	N887			1	Screw M8x20	Šroub M8x20 ZN žlutý
23	N912			3	Screw M6x16	Šroub M6x16 ŽZN
24	N916			1	Screw M12x30	Šroub M12x30 ZN modrý
25	N2366			16	Carriage bolt M8x20	Šroub M6x20 vratový
26	N967			1	Air breather	Odvzdušňovací hrdlo
27	N859			2	Screw M6x30	Šroub imbus M6x30
28	N914			16	Selflocking nut M8	Matice M8 samojistící
29	1S01S310			1	Pirela	Pirela

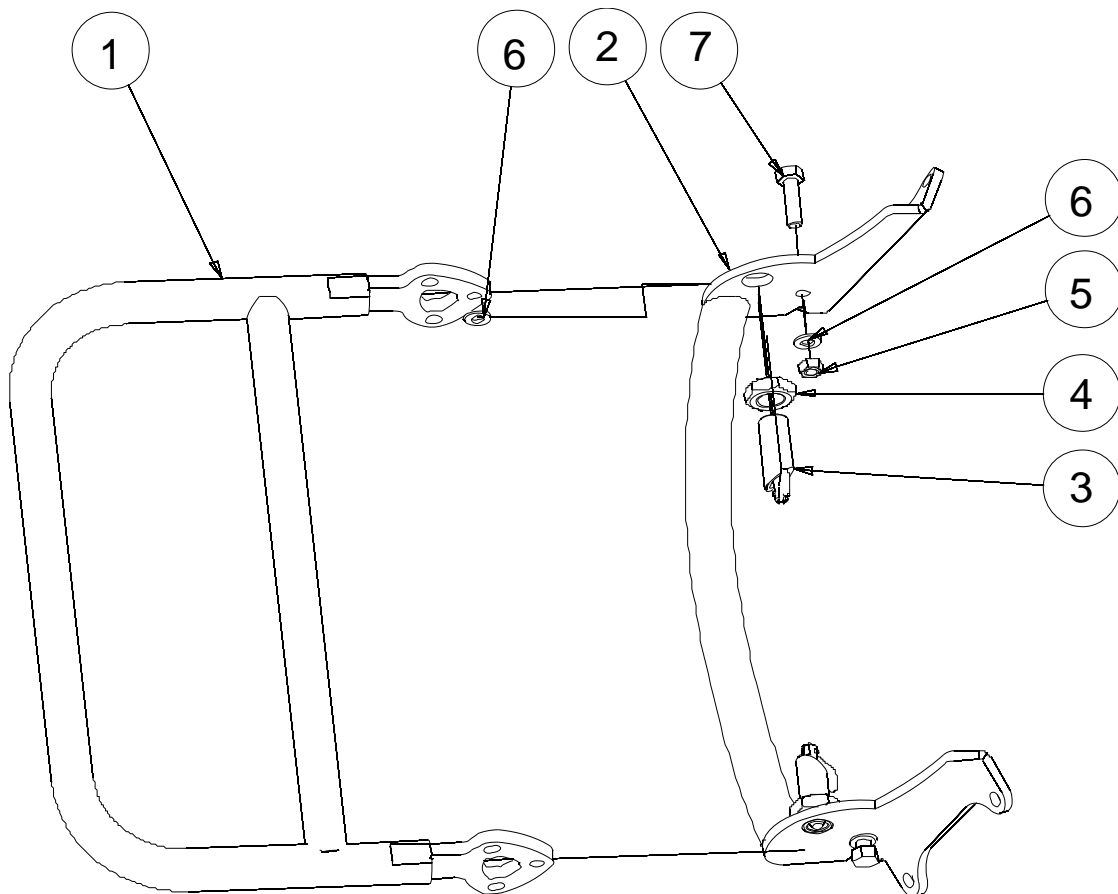
1S01S203 (No. 13) Bumper – complete / Padací rám komplet

No.	Part No.	Complete	SPIDER No.	QTY	Designation	Text
1	1S08S010			1	Bar	Rám zábrany
2	1S08S020			1	Bumper	Zábrana
3	1S08S030			2	Self locking segment	Zajišťovací segment
4	N2075			2	Nut M18x1,5	Matice M18x1,5
5	N914			2	Self locking nut	Matice M8 samojistící
6	N869			4	Flat washer 8	Podložka 8
7	N1096			2	Bolt M8x30	Šroub M8x30

Deck / Skelet

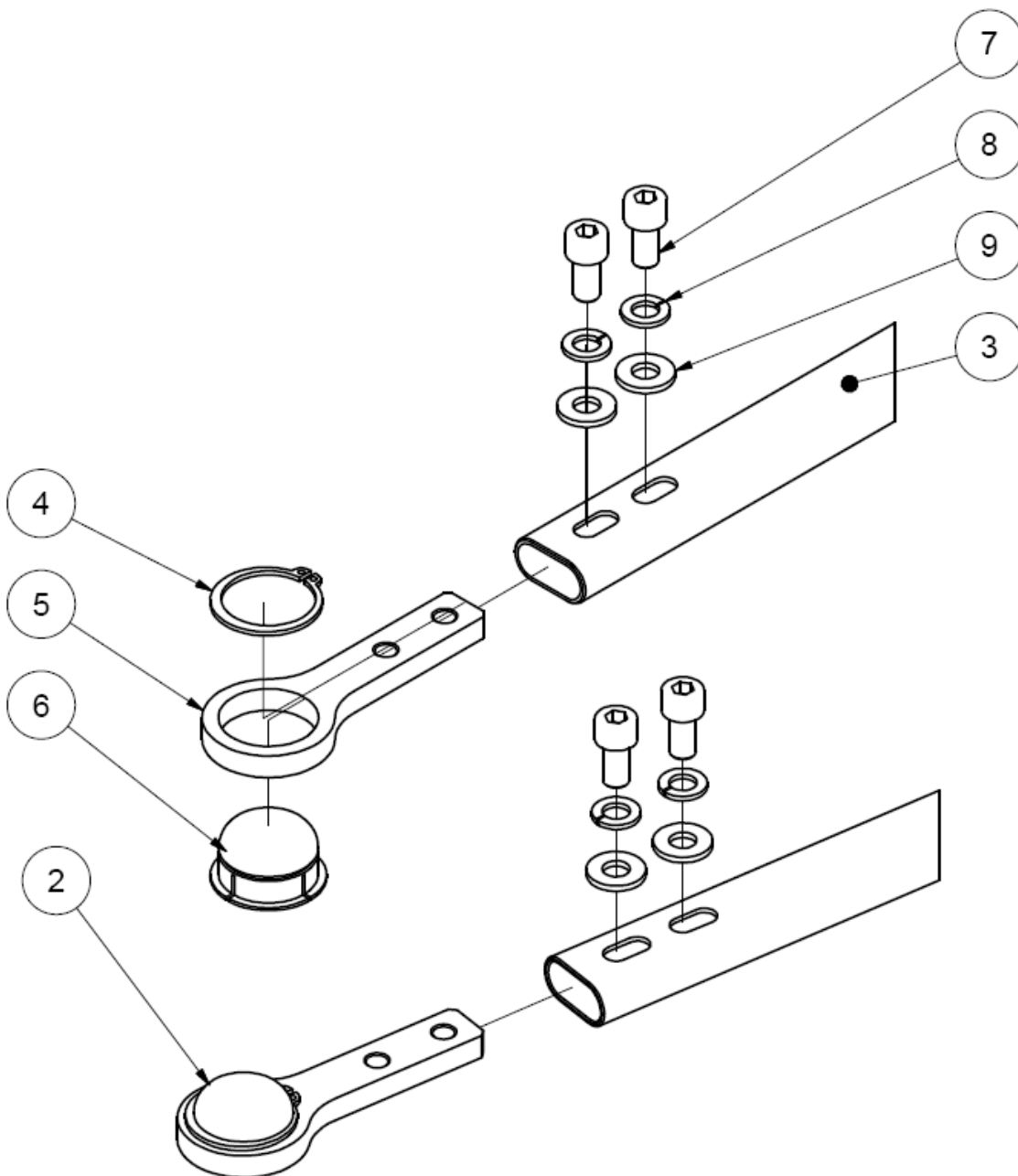


1S01S203 (No. 13)
Bumper - complete



Steering stabilizer bar / Táhlo stabilizátoru

No.	Part No.	Complete	SPIDER No.	QTY	Designation	Text
1						
2	1S01K272			8	Stabilizer - pressed in	Stabilizátor zálisek
3	1S01S280			8	Stabilizer bar	Stabilizátor profil
4	N2282			8	Retaining ring 30	Pojistný kroužek hř. 30
5	1S01S272.1			8	Stabilizer eye	Oko zálisku
6	1S01S272			8	Stabilizer bushing	Pouzdro zálisku
7	N927			16	Bolt Imbus M8x16	Sroub Imbus M8x16
8	N826			16	Washer spring 8	Podložka pérová 8
9	N869			16	Washer flat 8	Podložka plochá 8



Hydraulic pump / Hydraulické čerpadlo

No.	Part No.	Complete	SPIDER No.	QTY	Designation	Text
1	1S02S011			1	Pump 21L	Čerpadlo-21L
2	1S02K032	x		1	Belt pulley SPB 118	Řemenice SPB 118 - čerpadlo
3	1S02K050	x		1	Pump lever - complete	Páka čerpadla - komplet
4	1S02S080			1	Flat draw rod	Táhlo ploché
5	N1094			2	Washer 10	Podložka velkoplošná 10
6	1S02S200			1	Fan cover	Kryt ventilátoru
7	1S02K210	x		1	Fan grate	Mřížka ventilátoru
8	1S02S220			1	Ventilator Fan	Ventilátor
9	1S02K230			1	Hydraulic pipe A	Trubka hydraulická A komplet
10	1S02K240			1	Hydraulic pipe B	Trubka hydraulická B komplet
11	N2142			2	Adapter 12/3/4" - 16 UNF	Redukce XAL 12/3/4" - 16 UNF
12	1S02K260	x		2	Bigger reducer	Redukce XAL15 3/4"-16 UNF
13	1S02S280			2	Elbow XEEDDL 15	Koleno XEEDDL 15
14	1S02S435			1	Servomotor NBB APS	Servomotor pojezdu NBB APS
15	1S02S441			1	Servomotor lever - adjusting	Páka servomotoru - seřizovací
16	1S02S450			1	Fan washer	Podložka ventilátoru
17	N915			2	Bright nut M10	Matice přesná samojistící M10
18	N843			1	Bright nut M8	Matice přesná M8 ZZN
19	N906			1	Nut M10x1,5	Matice M10x1,5
20	N872B			2	Bolt M10x35	Šroub M10x35
21	N2016			2	Washer locking 10	Podložka vějířovitá 10
22	1S02S310			1	Shock valve, 160, 0, 0,024"	Shock ventil, 160, 0, 0,024"
23	N2115			2	T-fitting with nut XLEDL 12	T-kus s maticí XLEDL 12

1S02K032 (No. 2) Pulley SPB 118 – complete / Řemenice SPB 118 – komplet

No.	Part No.	Complete	SPIDER No.	QTY	Designation	Text
1	1S02S032			1	Belt pulley SPB 118	Řemenice SPB 118 - čerpadlo
2	N1032			1	Parallel key 5x5x32	Pero 5x5x32
3	N850			1	Washer CRGS - 6	Podložka CRGS - 6
4	N2040			1	Screw M6x16	Šroub 6hr M6x16

1S02K050 (No. 3) Pump lever – complete / Páka čerpadla – komplet

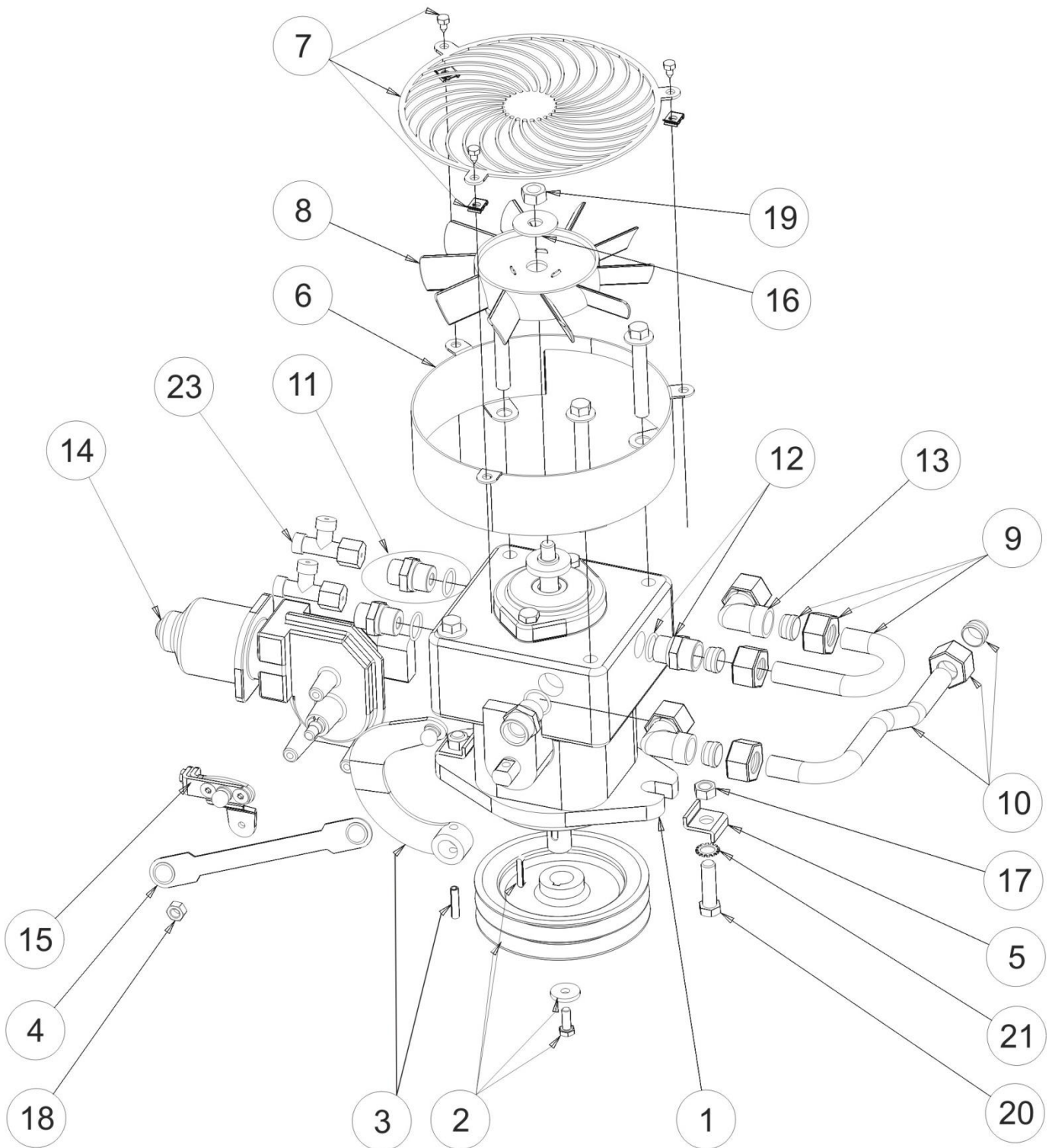
No.	Part No.	Komplet	SPIDER No.	QTY	Designation	Text
1	1S02S050			1	Lever welded	Páka svařenec
2	N871			1	Spring pin 6x24	Pérový kolík 6x24

1S02K210 (No. 7) Fan cover – complete / Mřížka ventilátoru - komplet

No.	Part No.	Komplet	SPIDER No.	QTY	Designation	Text
1	1S02S210			1	Fan grate	Mřížka ventilátoru
2	N867			3	Bolt M4,8x19	Šroub 4,8x19
3	N866			3	Nut M4,8	Zajišťovací matice 4,8

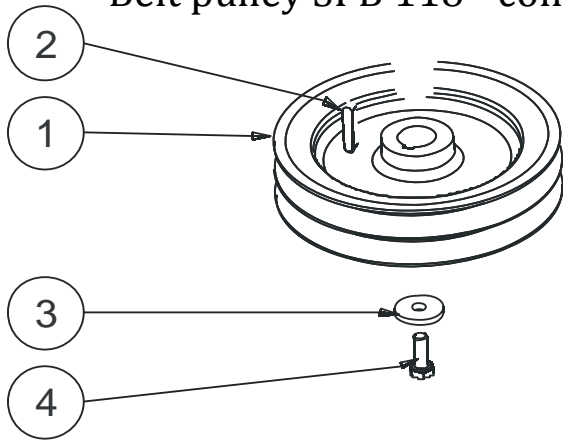
1S02K260 (No. 12) Adapter XAL 15 3/4/22x1,5 UNF - complete

No.	Part No.	Komplet	SPIDER No.	QTY	Designation	Text
1	1S02S260			1	Bigger reducer	Redukce XAL15 3/4"-16 UNF
2	N896			1	Sealing ring GEM 1/2"	Těsnění Gem 1/2"

Hydraulic pump / Hydraulické čerpadlo

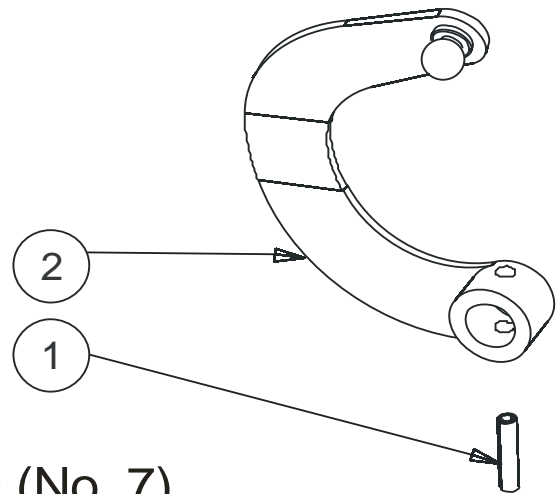
1S02K032(No. 2)

Belt pulley SPB 118 - complete



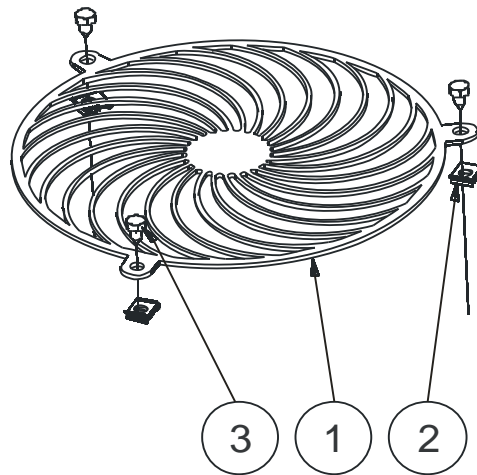
1S02K050 (No. 3)

Pump lever - complete



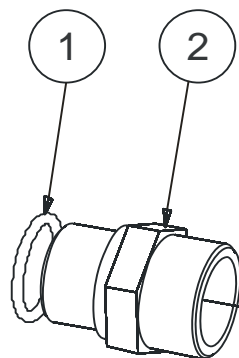
1S02K210 (No. 7)

Fan cover - complete



1S02K260 (No. 12)

Adapter XAL 15 3/4" – 16 UNF



Fuel system / Palivová soustava

No.	Part No.	Complete	SPIDER No.	QTY	Designation	Text
1	1S03K010	x		1	Tank - complete	Nádrž palivová - komplet
2	1S03S020			1	Tank cap	Víčko nádrže
3	1S03K100	x		2	Tank strap complete	Třmen nádrže komplet
4	N2480			1	Breather hose - 400 mm - 01	Hadice odvodušnění - 400 mm - (
5	1S03K130	x		1	Weight with hose	Závažičko s hadicí
6	1S03S140	x		1	Fuel filter	Palivový filtr
7	N1012			1	Fuel hose - lead in	Palivová hadice - přívod
8	1S03S150			1	Tank cap sealing	Těsnění víčka palivové nádrže
9	2S03S150			1	Roll over valve	Roll over valve
10	MK01S250			1	Breather hose MINI	Hadice odvodušňovací MINI
11	1S03K150	x		1	Fuel tank breather set ILD01	Odvětrání palivové nádrže ILD01
12	2S03S040			2	Fuel tank bushing	Průchodka palivové nádrže

1S03K010 (No. 1) Fuel tank – complete / Palivová nádrž - komplet

No.	Part No.	Complete	SPIDER No.	QTY	Designation	Text
1	1S03S010			1	Tank	Nádrž palivová
2	1S03S020			1	Tank cap	Víčko nádrže
3	1S03K130			1	Weight with hose	Závažičko s hadicí

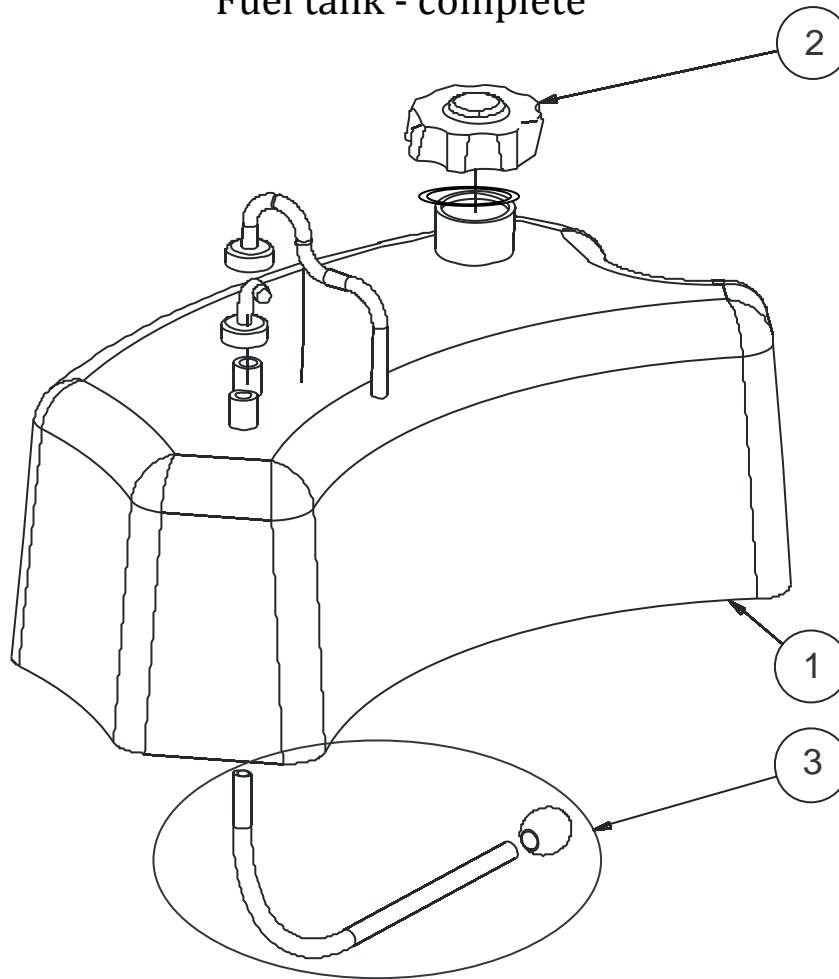
1S03K100 (No. 3) Tank clip – complete / Třmen nádrže – komplet

No.	Part No.	Complete	SPIDER No.	QTY	Designation	Text
1	1S03S040			1	Tank strap 300	Třmen nádrže 300
2	1S03S080			1	Tank strap 60	Třmen nádrže 60
3	1S03S030			1	Rubber strip	Pryžový proužek
4	1S03S050			1	Clip pivot 1	Čep třmenu 1
5	1S03S070			1	Clip pivot 2	Čep třmenu 2
6	N880			1	Capscrew M5x70	Šroub imbus M5x70
7	N807			2	Capscrew M6x20	Šroub imbus M6x20
8	N820			2	Washer 6	Podložka plochá 6

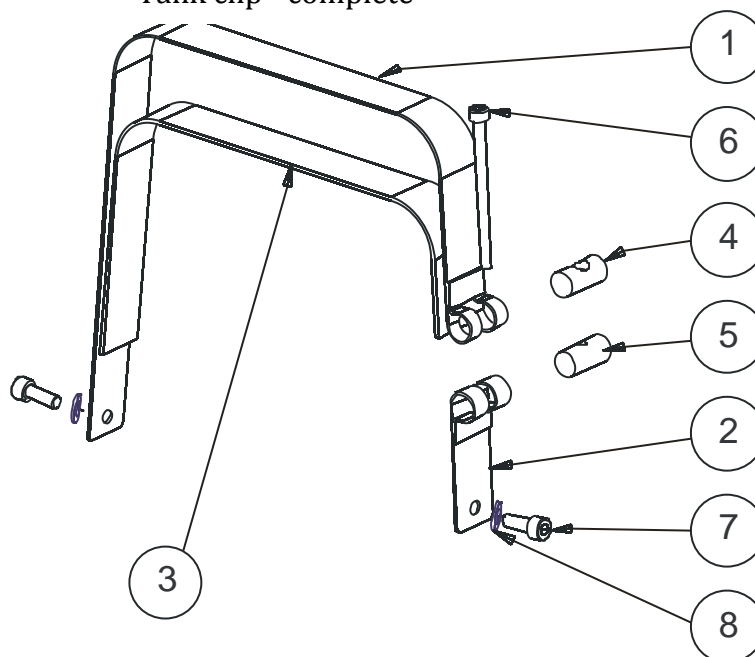
1S03K130 (No. 5) Weight with hose / Závažičko s hadicí

No.	Part No.	Complete	SPIDER No.	QTY	Designation	Text
1	1S03S130			1	Weight	Závaží
2	N1007			1	Hose	Hadice

1S03K010 (No. 1) Fuel tank - complete

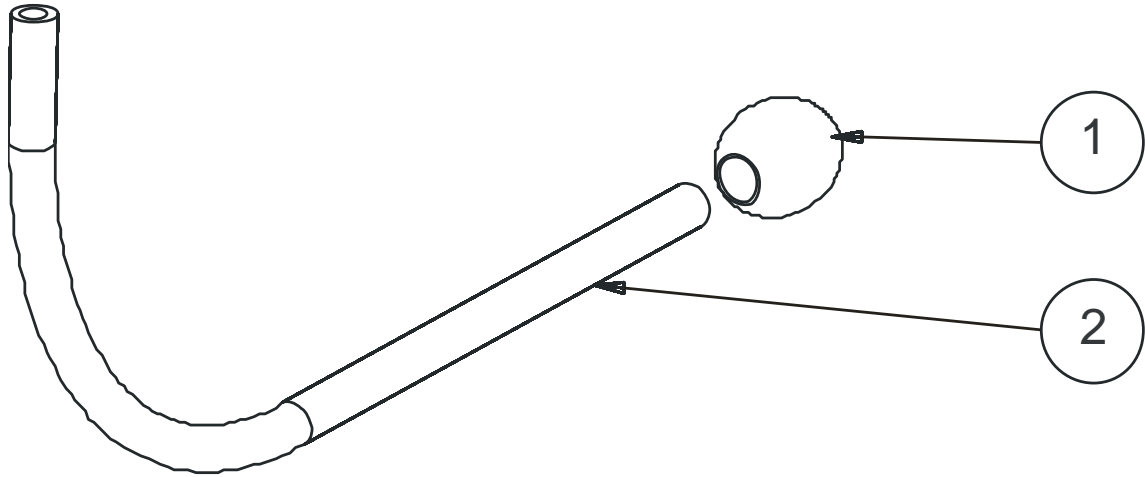


1S03K100 (No. 3) Tank clip - complete



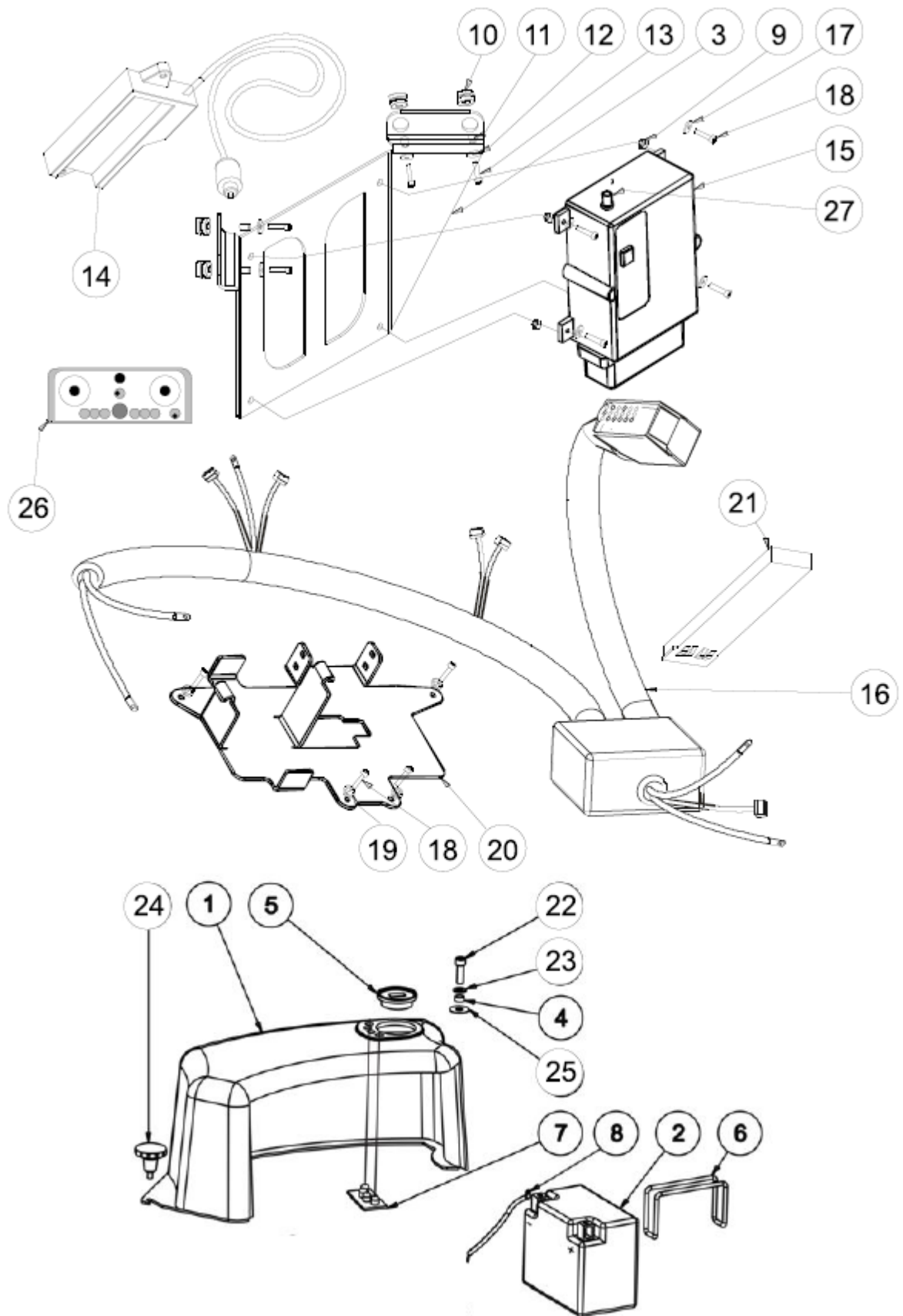
1S03K130 (No. 5)

Weight with hose



Control unit NBB / Elektronika

No.	Part No.	SP.No.	QTY	Designation	Text
0	1N03S014		1	Control unit NBB ILD01 EU, USA-set	Řídící jednotka NBB ILD01 EU, USA-komplet
0	1N03S017		1	Control unit NBB ILD01 Japan-set	Řídící jednotka NBB ILD01 Japonsko-komplet
1	1S07S012		1	Battery casing (4LED)	Kryt AKU (4LED)
2	1S07S041		1	Battery FTX20L - BS	Baterie FTX20L - BS
3	1N01S111		1	Electronic bracket	Konzola elektroniky NBB
4	1S07S060		1	Spacing ring 12/8/v5	Distanční kroužek 12/8/v5
5	1S07S070		1	Hour meter	Motohodiny
6	1S07S082		1	Tightening band for battery	Stahovací páska baterie
7	1S07S091		1	Indicating panel 4LED	Indikační panel 4LED
8	1S07S120		1	Battery earth wire	Zemnicí kabel baterie
9	N913		4	Bright self-locking nut M6	Matice samojistící M6
10	N848	1-601	4	Rubber washer 1758	Pryžová průchodka 1758
10	N2435	602 -	4	Rubber washer 8x3	Pryžová průchodka 8x3
11	1N01S220	1-601	4	spacing ring 8/6/v13	dist. kroužek 8/6/v13
11	1N01S221	602 -	4	spacing ring 8/6/v9	dist. kroužek 8/6/v9
12	N1089		4	washer 6/6,4	Podložka velkoplošná M6/6,4
13	N807		4	Capscrew M6x20	Šroub imbus M6x20
14	1N05S021		1	RC battery charger NBB	Nabíječ Akumulátorů NBB
15	1N03S014.2		1	Control unit NBB ILD01 EU, USA-single	Řídící jednotka NBB ILD01 EU, USA-samostatně
16	1S07S150		1	Main harness NBB ILD01 FS	Svazenka NBB ILD01 FS
17	N820		4	Washer 6	Podložka plochá 6
18	N804		8	Capscrew M6x16	Šroub imbus M6x16
19	N805		4	Spring washer 6	Podložka pérová 6
20	1S07S032		1	Battery bracket - NBB BOX	Konzola AKU - NBB BOX
21	1N05S041		1	RC battery NBB	Baterie NBB
22	N839		1	capscrew M8x25	šroub M8x25 ZZN
23	N883		1	washer 8,40	podložka 8 A 125
24	N908		1	Knurled bolt	Šroub otočné desky
25	N909		1	Body makers board washer	Podložka otočné desky karosářská
26	1N03S014.1		1	Remote control NBB	Dálkový ovladač NBB
27	2N03S040		1	Antenne NBB	Anténa NBB



Drive of mowing device / Pohonžacíhoústrojí

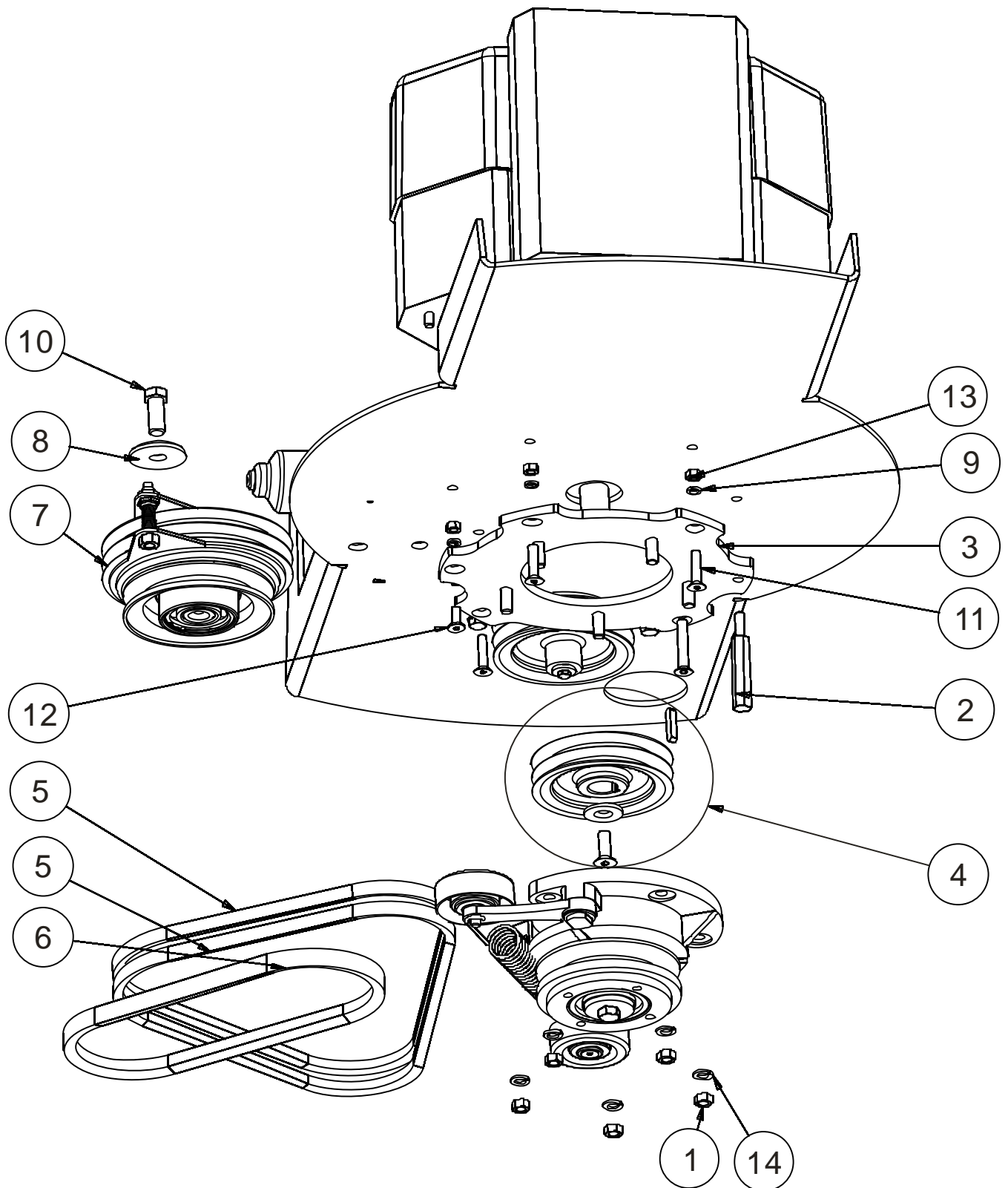
No.	Part No.	Complete	SPIDER No.	QTY	Designation	Text
1	N835			5	Bright nut M10	Matice přesná M10
2	1S01S250			1	Cover bolt	Svorník krytu
3	1Z01S042			1	Mounting plate FS	Redukce FS
4	1Z01K111	x		1	Belt pulley SPB 118 - complete	Řemenice SPB 118 - komple
5	1Z02S023			2	V-Belt XPA 1060 Lw	Řemen XPA 1060 Lw
6	1Z02S030			1	V-Belt 750 Lw	Řemen 750 Lw
7	1Z02K002	x		1	Clutch - complete FS	Spojka - komplet FS
8	1Z02S060			1	Clutch washer	Podložka spojky
9	N826			8	Spring washer 8	Podložka pérová 8 ŽZN
10	N872B			1	Screw M10x35	Šroub M10x35 ZN žlutý
11	N2420			2	Screw 3/8-16 UNC	Šroub 6hr 3/8-16 UNC
11	N2419			2	Sunk screw 3/8-16 UNC	Šroub zap imb 3/8-16 UNC
12	N887			1	Screw M8x20	Šroub M8x20 ZN žlutý
13	N914			8	Bright self-locking nut M8	Matice přesná M8 samojistíci
14	N845			5	Spring washer M10	Podložka pérová 10

1Z01K111 (No. 4) Belt pulley SPB 118 – complete / Řemenice SPB 118 - complete

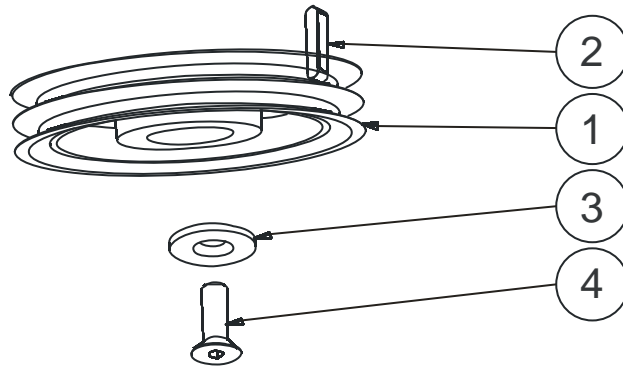
No.	Part No.	Complete	SPIDER No.	QTY	Designation	Text
1	1Z01S111			1	Belt pulley SPB 118	Řemenice SPB 118
2	N876			1	Engine key	Klínek motoru
3	N873			1	Belt pulley washer	Podložka pro dřev. konstrukce 11
4	N875			1	Screw M10x35	Šroub zap. imbus M10x35

1Z02K002 (No. 7) Clutch FS – complete / Spojka FS – komplet

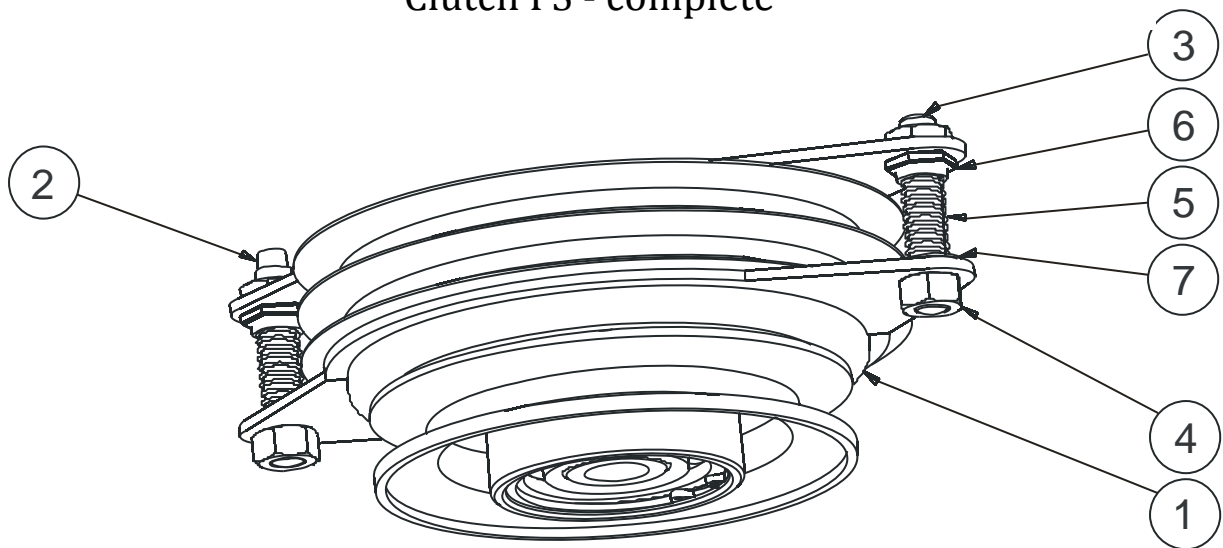
No.	Part No.	Complete	SPIDER No.	QTY	Designation	Text
1	1Z02S041			1	Clutch	Spojka sestava
2	1Z02S191			1	Bolt M10 - 64	Svorník M10 - 64
3	1Z02S190			1	Bolt M10 - 58	Svorník M10 - 58
4	N915			2	Nut M10	Matice M10 - samojistíci
5	1Z02S210			2	Clutch spring	Pružina spojky
6	N835			2	Nut M10	Matice M10
7	N838			2	Washer 10	Podložka 10

Drive of mowing device / Pohon žacího ústrojí

1Z01K111 (No. 4) Belt pulley SPB 118 - complete



1Z02K002 (No. 7) Clutch FS - complete

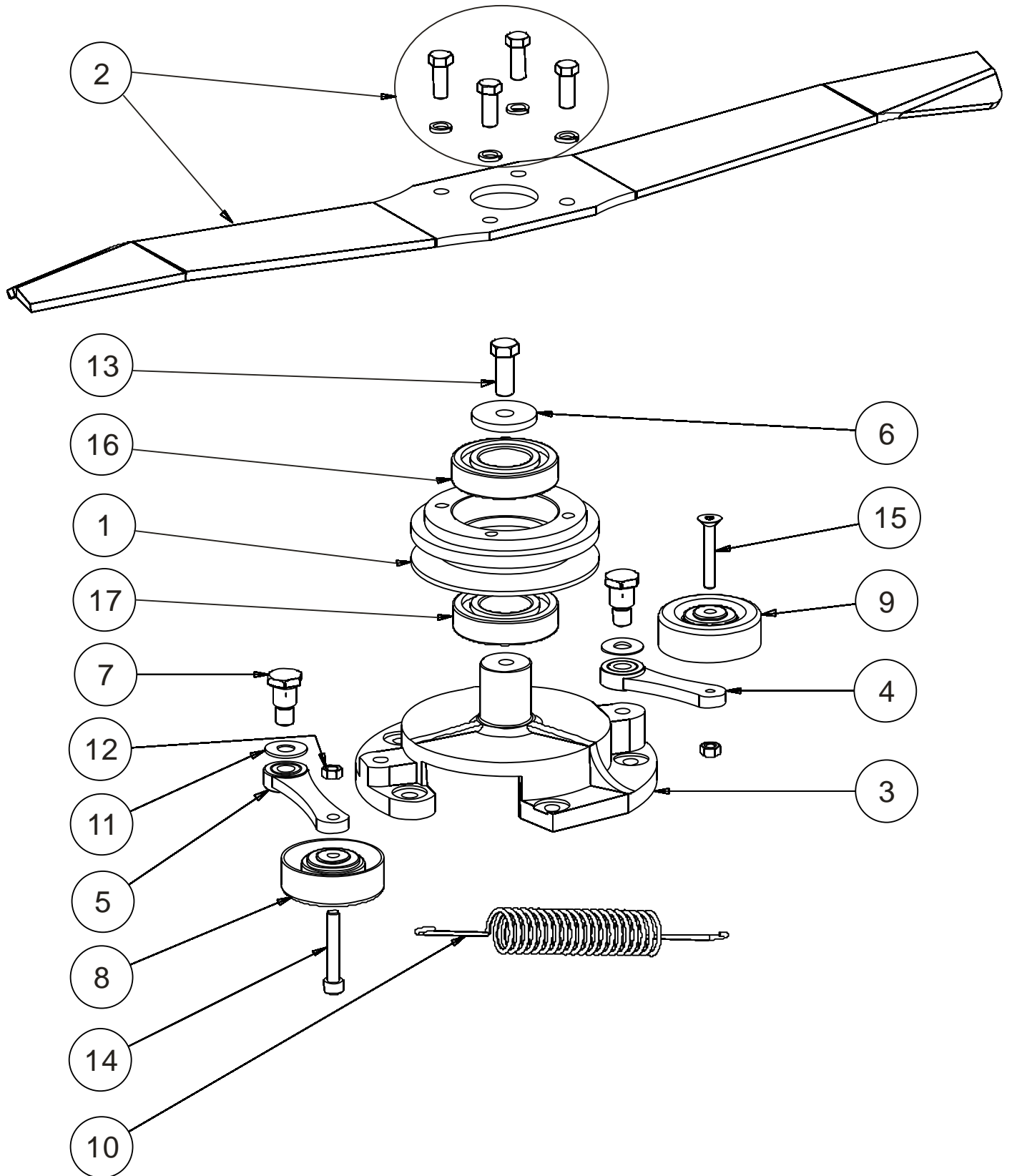


Mowingdevice / Žací ústrojí

No.	Part No.	Complete	SPIDER	QTY	Designation	Text
0	1Z01K002			1	Mowing unit II. Complete	Žací ústrojí II. Komplet
1	1Z01S012			1	Blade hub II. - Fast blade	Náboj nože II. - pevný nůž
2	1Z01K021	x		1	Blade - fast	Nůž - pevný
3	1Z01S031			1	Bracket - FAG	Konzola - kladky FAG
4	1Z01S091A			1	Tensioner lever - short FAG	Napínací páka-krátká FAG
5	1Z01S091B			1	Tensioner lever - long FAG	Napínací páka-dlouhá FAG
6	1Z01S141			1	Hub washer - 6207	Podložka náboje - 6207
7	1Z01S220			2	Tensioner pivot	Čep napínače
8,9	1Z01S252			1	Tensioner pulley FAG - sunk	Napínací kladka FAG - zap.
10	1Z01S310			1	Spring	Pružina
11	N892			2	Pivot washer	Podložka čepu M14
12	N914			2	Bright self-locking nut M8	Matice přesná M8 samojistící
13	N930			1	Screw M12x30	Šroub M12x30
14, 15	N2002			1	Screw M8x50 DIN7991	Šroub M8x50 DIN7991
16	N2004			1	Bearing 6207A	Ložisko 6207A-2RS
17	N2042			1	Bearing 6307 2RS	Ložisko 6307 2RS
18	1Z01K091A			1	Tensioner lever with pulley - short	Nap. páka s kladkou - krátká
19	1Z01K091B			1	Tensioner lever with pulley - long	Nap. páka s kladkou - dlouhá

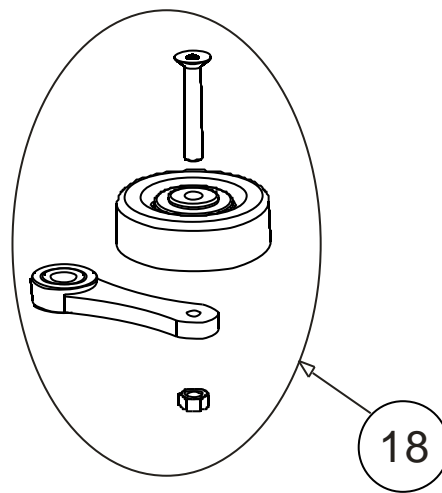
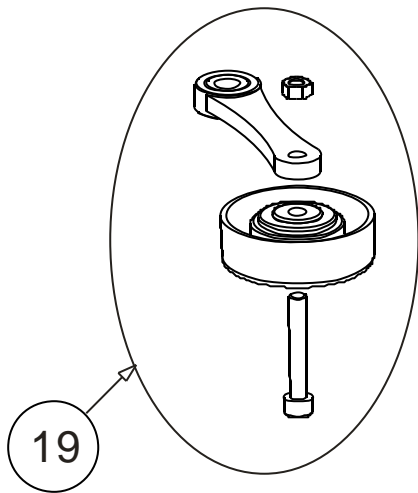
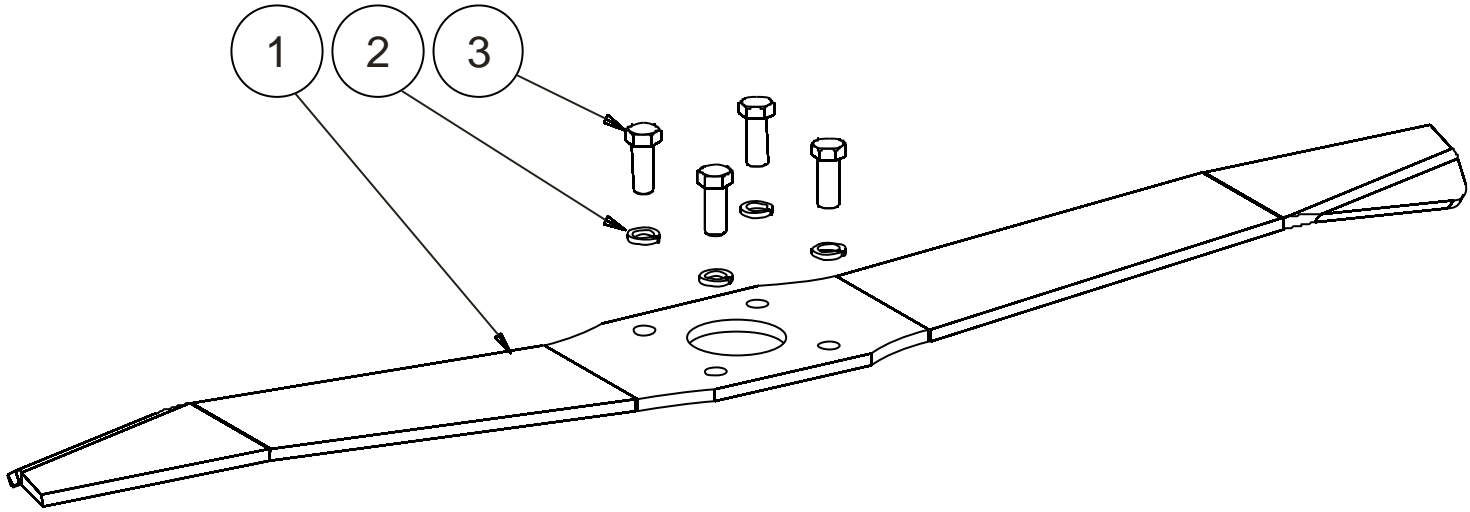
1Z01K021 (No. 2) Blade fast –complete / Nůž pevný – komplet

No.	Part No.	Complete	SPIDER No.	QTY	Designation	Text
1	1Z01S021			1	Blade - fast	Nůž - pevný
2	N845			4	Spring washer 10	Podložka vějířovitá M 10/10,5
3	N1086			4	Screw M10x20	Šroub 6hr M10x20

Mowing device / Žací ústrojí

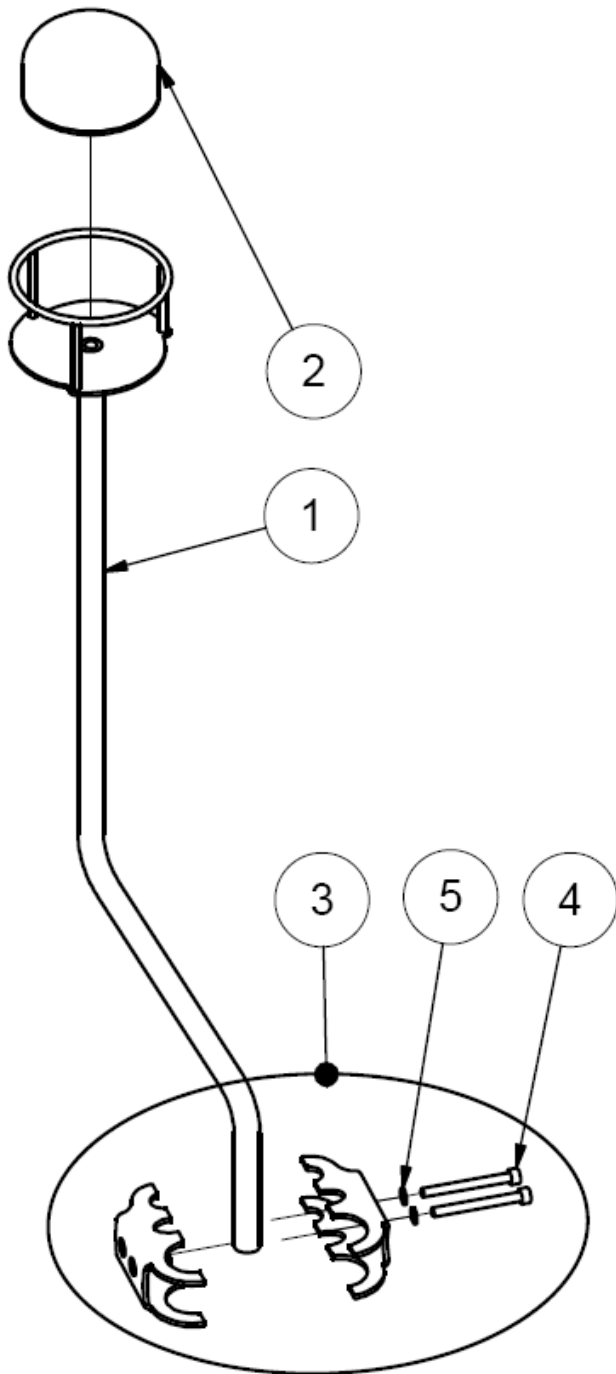
1Z01K021 (No. 2)

Blade fast - complete



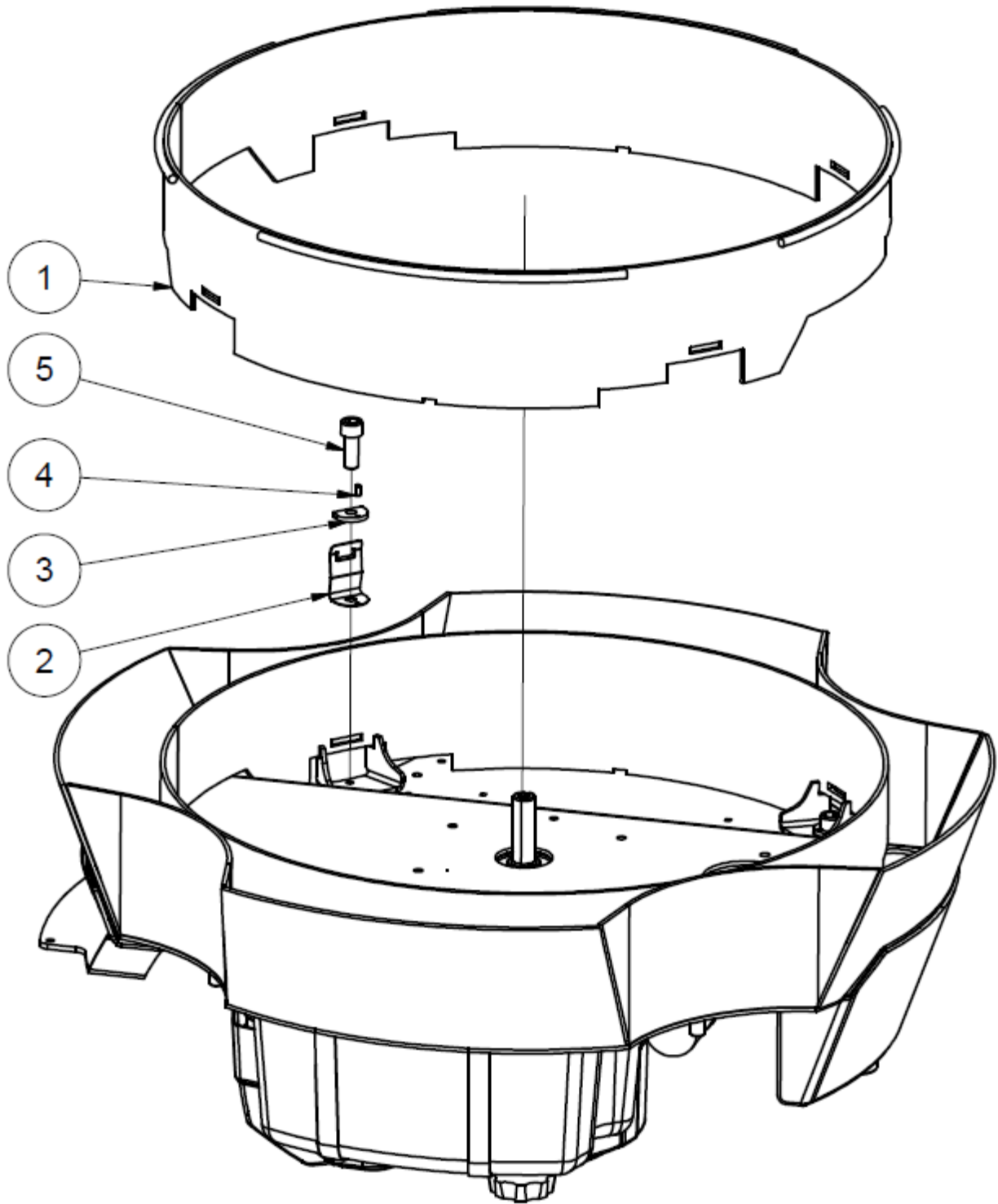
BeaconILD01/ Maják ILD01

No.	Part No.	Complete	SPIDER No.	QTY	Designation	Text
1	1B01S010			1	Lamp bracket ILD01	Konzola majáku ILD01
2	1B01S020			1	Beacon	Maják
3	1B01K030			1	Lamp clamp - complete	Třmen majáku - komplet
4	N2026			2	Bolt M5x65	Šroub Imbus M5x65
5	N2090			2	Spring washer 5	Podložka pérová 5
6	1B01R000			1	Beacon ILD01 retrofitting	Maják ILD01 retrofitting



Mulching deck ILD01/ Mulčovací kryt ILD01

No.	Part No.	Complete	SPIDER	QTY	Designation	Text
1	1S01S320			1	Mulching deck ILD01	Mulčovací kryt ILD01
2	1S01S330			4	Deck holder ILD01	Držák krytu ILD01
3	MS01S380			4	Sliding bar washer MINI	Podložka vodící tyče MINI
4	N2411			4	Spring pin 5x10	Kolík pružný 5x10
5	N862			4	Bolt M12x25	Šroub M12x25 ŽZN



Others / Ostatní

No	Parts no	Designation	Text
1	RP006	Protective tarp cover - ILD01	Krycí plachta - ILD01
2	1S07S134	Gel. battery charger	Nabíječka gel. aku.
3	NA01A	Drive-up ramp 1500	Nájezd zakřivený pár - 1500
4	NA02	Drive-up ramp 2000	Nájezd zakřivený pár - 2000
5	N9999.9	Chain sprayINTERFLON FIN LUBE TF	Řetězový sprej INTERFLON FIN LUBE TF
6	N9999.4	Mobilgrease	Mobilgrease
7	N9999.5	AC-DC adapter 230V/12V	Síťový adaptér 230V/12V
8	N9999.6	Bolt adhesive	Pevnostní lepidlo
9	N9999.7	Lubricant Mobilux	Mazivo Mobilux
10	PR003	Suction bottle	Odsávačka
11	PR005	Grease gun	Mazací lis