

**ROTARY SLOPE MOWER****PARTS MANUAL****ILD01****SN: 207 - 586**

vydání/revision 08-01-04-2011



Dvořák – svahové sekačky, s.r.o.  
Dvorce 62  
Havlíčkův Brod  
58001  
Czech Republic

Tel: +420 569 425 767  
Fax: +420 569 429 239  
Mail: [parts@spider-cz.com](mailto:parts@spider-cz.com)  
Web: [www.spider-cz.com](http://www.spider-cz.com)



**Obsah (Content)**

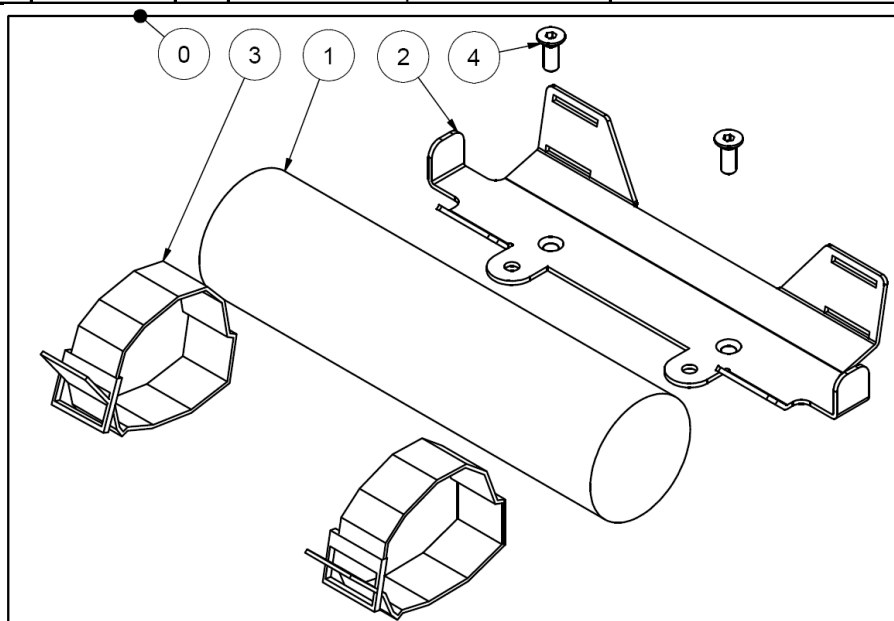
Kříž - sestava (Cross – assembly).....	4
Nářadí / Tools .....	4
Motor (Engine) .....	8
Výfuk plochý (Exhaus pipe).....	11
Nosník (Girder).....	13
Konzola ovladače (Controller bracket).....	16
Kapotáž (Bonnet).....	19
Závěs kola / Wheel suspension.....	21
Pohon kol (Wheel drive).....	25
Kolo (Wheel) - 16x6,5-8.....	28
Rameno – komplet (Arm – complete) .....	30
Motor natáčení kol (steering servomotor) .....	32
Kladky řetězu pojezdu (Wheel steering chain pulley).....	34
Skelet (Skeleton).....	36
Táhlo stabilizátoru / Stearing stabilizer bar .....	39
Čerpadlo (Pump).....	40
Palivová soustava (Fuel system).....	43
Elektronika (Contol unit NBB).....	47
Pohon žacího ústrojí (Moving device drive) .....	49
Žací ústrojí (Moving device) .....	52
Maják ILD01/ Beacon ILD01 .....	55
Ostatní (Others) .....	56

**Kříž - sestava (Cross - assembly)**

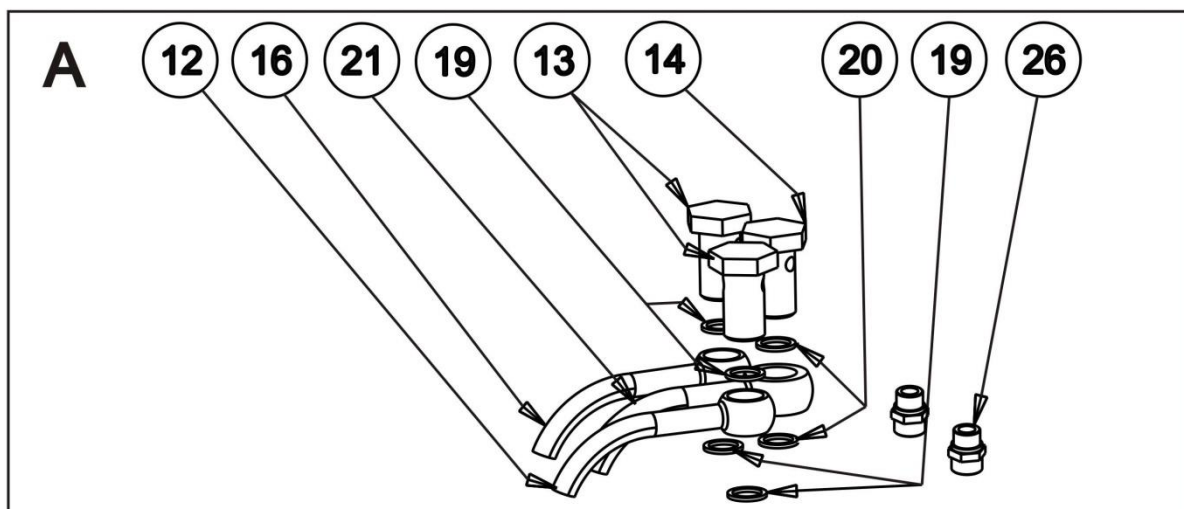
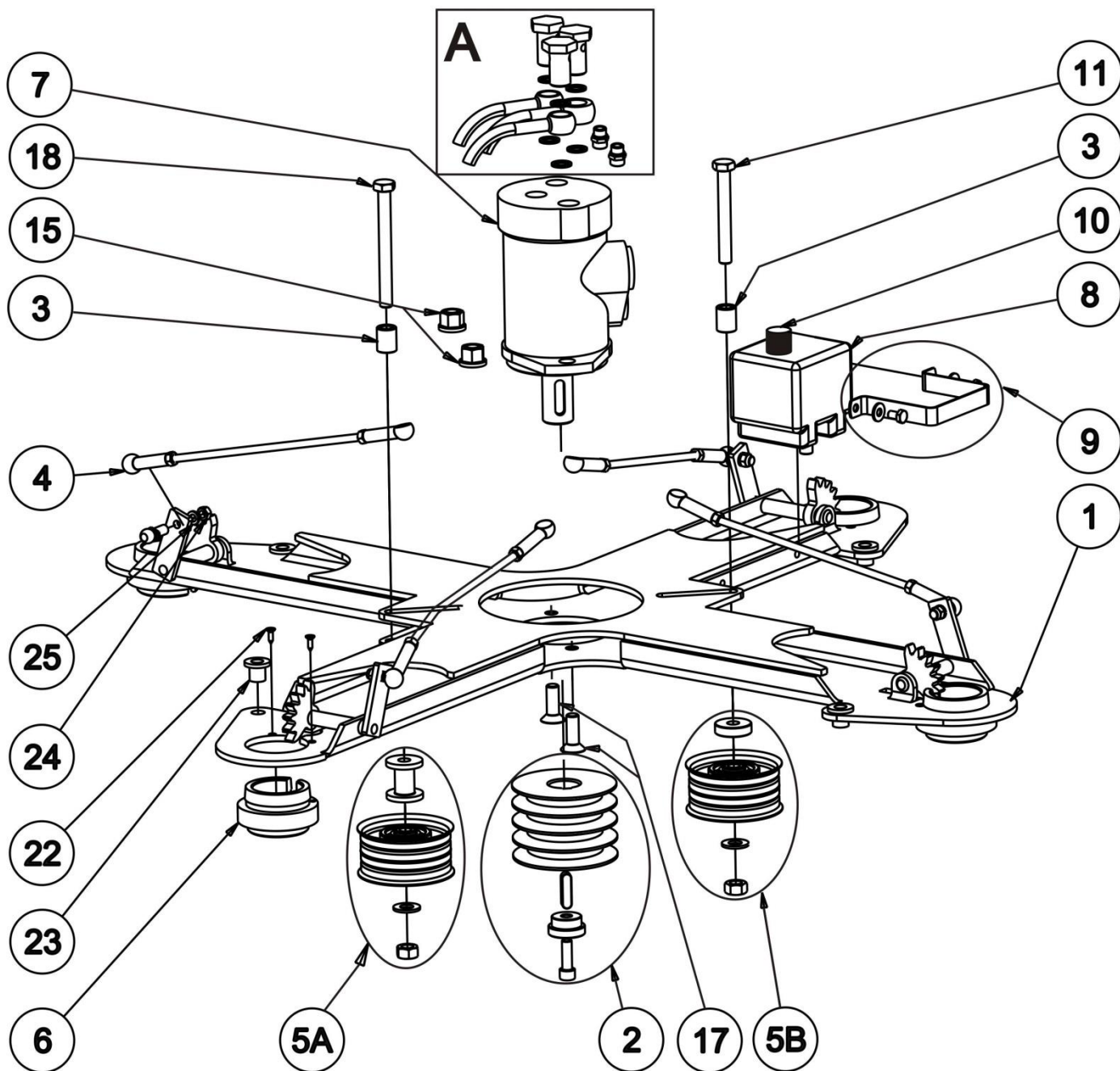
No.	Part No.	QTY	Komplet	SPIDER no.	Text	Designation
1	1K01S010	1			Kříž	Cross
1	1K01S001	1			Kříž - Japonské provedení	Cross - Japan modification
2	1K01K050	1	x		Řemenice SPA 80 komplet	Belt pulley SPA 80 complete
3	1K01S080	2			Distanční kroužek 18/10/v20	Spacing ring 18/10/v20
4	1K01K100	4	x		Táhlo zdvihu - rovné	Draw rod
5A	1K01K121A	1	x		Nap. kl. řemenu pojezdu II. komplet	Tightening pulley complete A
5B	1K01K121B	1	x		Nap. kl. řemenu pojezdu II. komplet	Tightening pulley complete B
6	1K01S130	4			Vodící pouzdro	Sliding bushing
7	1K01S221	1			Hydromotor OMP 40	Hydraulic motor OMP 40
8	1K01S241	1			Nádobka	Tank
9	1K01K251	1	x		Objímka nádobky komplet	Tank bracket complete
10	1K01S271	1			Víčko nádobky	Tank cap
11	N837	1			Šroub M10x80	Bolt M10x80
12	N2061	1			Hadice 1SC 10x0,74	Hose 1SC 10 0,74
12	N1052	1			Hadice 1SC 10x0,80 Jap. provedení	Hose 1SC 10 0,80 Japan modification
13	N852	2			Průtokový šroub 1/2"	Through-flow bolt 1/2"
13	N1059	2		Japan	Průtokový šroub 3/8"	Through-flow bolt 3/8"
14	N853	1		1 - 211	Průtokový šroub 1/4"	Through-flow bolt 1/4"
15	N855	2			Matice přírubová M10 ŽZN	Flange nut M10
16	N2062	1			Hadice 1SC 10x0,78	Hose 1SC 10x0,78
16	N1053	1			Hadice 1SC 10x0,84 Jap. Provedení	Hose 1SC 10x0,84 Japan modification
17	N857	2			Šroub M10x30 ŽZN	Bolt M10x30
18	N858	1			Šroub M10x110	Bolt M10x110
19	N896	4			Těsnění GEM 1/2"	Packing GEM 1/2"
20	N1058	2		1 - 211	Těsnění GEM 1/4"	Packing GEM 1/4"
21	N856	1		1 - 211	Hadice 1SC 06 - 0.85 banjo 06 1/4"	Hose 1SC 06 - 0.85 banjo 06 1/4"
22	N890	8			Šroub M3,5x19	Bolt M3,5x19
23	N1036	4			Kluzné ložisko s lemem	Sliding bushing
24	N914	4			Matice přesná M8 samojistící	Bright self-locking nut M8
25	N826	4			Podložka pérová 8	Spring washer M8
26	N1055	2			Redukce RI R 1/2 x 3/8 WD	Reduction RI R 1/2 x 3/8 WD

**Nářadí / Tools**

No.	Part No.	Komplet	SPIDER No.	QTY	Text	Designation
0	2S08K000			1	Nářadí - sada	Tools - set
1	2S08S010			1	Nářadí	Tools
2	2S08S020			1	Konzola nářadí	Tools bracket
3	2S08S030			2	Pásek nářadí	Tools band
4	N912			2	Šroub M6x16 zap.	Bolt M6x16



### KŘÍŽ - sestava CROSS - assembly



## 1K01K050 (No. 2)

No.	Part No.	QTY	Komplet	Spider No.	Text	Designation
1	1K01S050	1			Řemenice SPA 80	Belt pulley SPA 80
2	N854	1			Pero těsné 8x7x30	Spring 8x7x30
3	1K01S060	1			Podložka řemenice	Belt pulley washer
4	N839	1			Šroub imbus M8x25	Bolt M8x25

## 1K01K100 (No. 4)

No.	Part No.	QTY	Komplet	Spider No.	Text	Designation
1	N840	1			Úhlový kloub M8 C13R	Angular joint M 8 C13R
2	N843	2			matice přesná M8	Bright nut M8
3	1K01S100	1			Táhlo zdvihu - rovné	Draw rod
4	N935	1			Úhlový kloub M8 CS13R	Angular joint M8 CS13R

## 1K01K121A (No. 5A)

No.	Part No.	QTY	Komplet	Spider No.	Text	Designation
1	1K01S151	1			Distanční kroužek 16/10,1/v34	Spacing ring 16/10,1/v34
2	1K01S121	1			Napínací kladka řemenu pojezdu II.	Tensioning pulley II.
3	N1094	1			Podložka velkoplošná M10/10,5	Washer 10
4	N915	1			Matice přesná M10	Bright self-locking nut M10

## 1K01K121B (No. 5B)

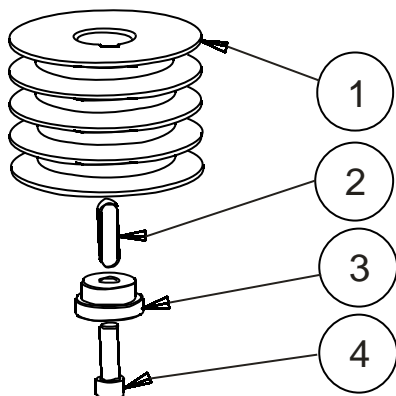
No.	Part No.	QTY	Komplet	Spider No.	Text	Designation
1	1K01S141	1			Distanční kroužek 16/10,1/v8	Spacing ring 16/10,1/v8
2	1K01S121	1			napínací kladka řemenu pojezdu II.	Tensioning pulley II.
3	N1094	1			Podložka velkoplošná M10/10,5	Washer 10
4	N915	1			Matice přesná M10	Bright self-locking nut M10

## 1K01K251 (No. 9)

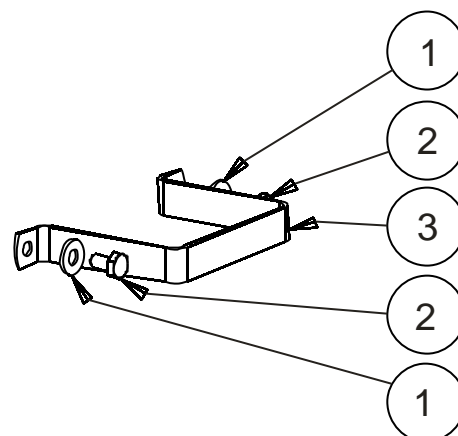
No.	Part No.	QTY	Komplet	Spider No.	Text	Designation
1	N805	2			Podložka pérová 6	Washer 6
2	N891	2			Šroub imbus M6x10	Bolt M6x10
3	1K01S251	1			Objímka nádoby	Tank bracket

**1K01K050 (No. 2)**

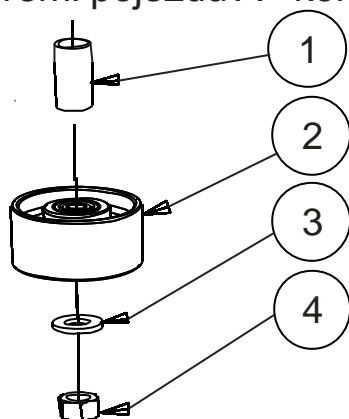
Řemenice SPA80 - komplet

**1K01K251 (No. 9)**

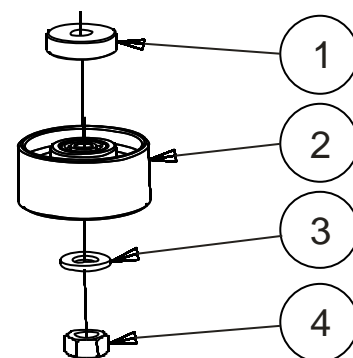
Objímka nádoby - komplet

**1K01K121A (No. 5A)**

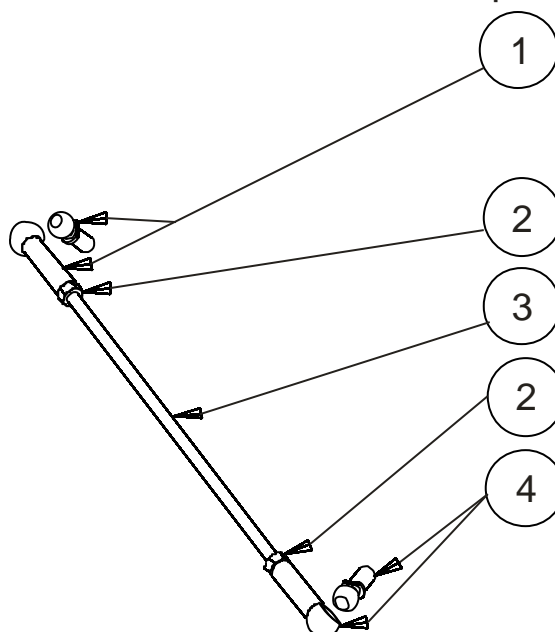
Nap. kladka řem. pojezdu A - komplet

**1K01K121B (No. 5B)**

Nap. kladka řem. pojezdu B - komplet

**1K01K100 (No. 4)**

Táhlo zdvihu rovné - komplet

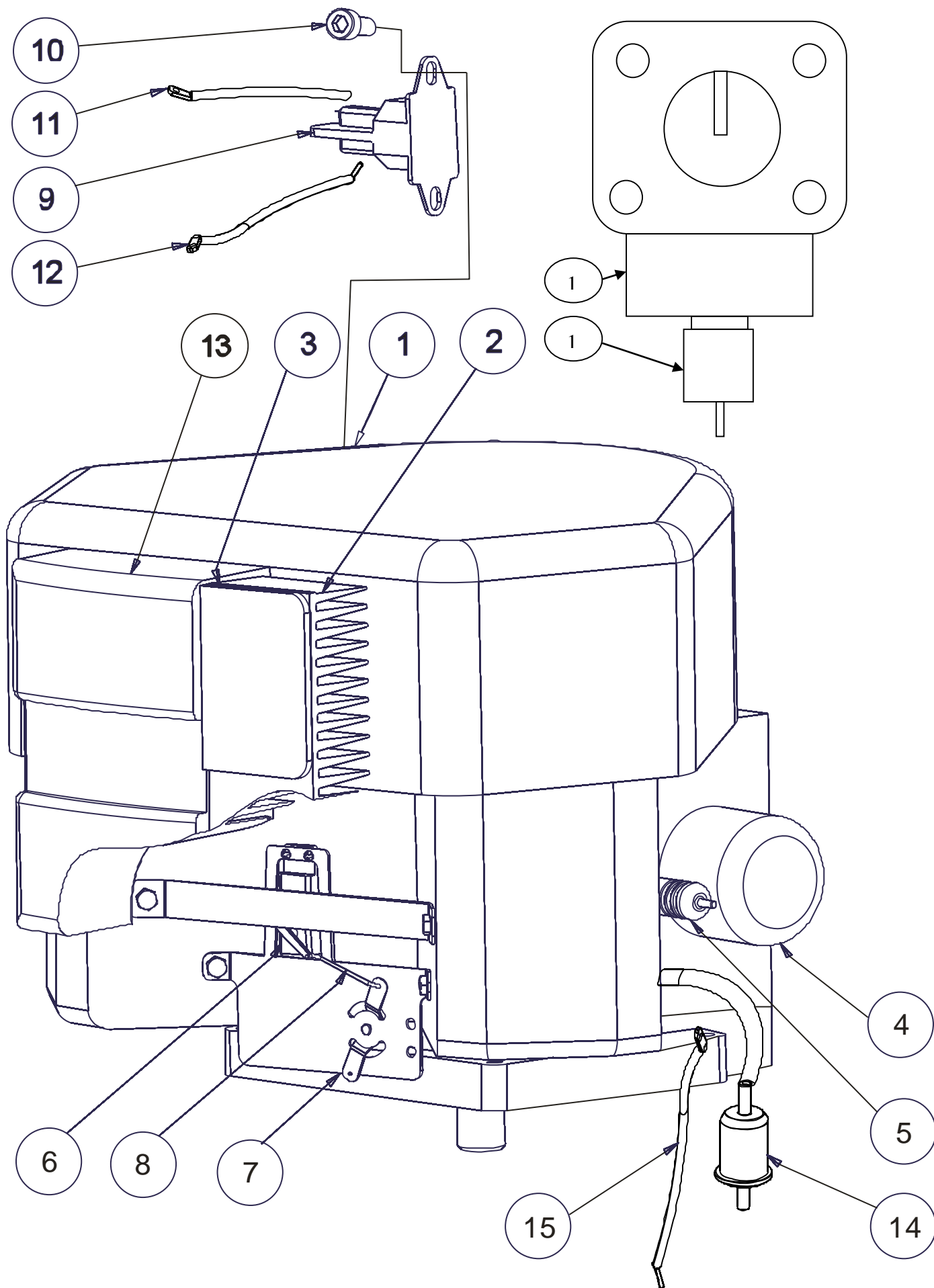


## Motor (Engine)

Motor (engine) - Kawasaki FH 500, 531

No.	Part No.	QTY	Komplet	SPIDER No	Text	Designation
1	1M01S010	1			Motor Kawasaki FH 500, 531 VA	Kawasaki engine FH500, 531 VA
2	11013-7002	1			Vzduchový filtr pro FH 500, 531	Paper air filter, FH 500, 531
3	11013-7001	1			Předfiltr pro FH500, 531	Rough air filter FH500, 531
4	49065-2071	1			Olejový filtr - Kawasaki FH500, 531	Oil filter Kawasaki FH500, 531
5	92070-7001	2			Zapalovací svíčka RCJ8Y Champion	Spark plug, RCJ8Y (camp), solid
6	1M01S020	1			Servomotor ovládání plynu	Servomotor
7	1M01S030	1			Konzola ovládání plynu Kawasaki	Gas control bracket
8	1M01S040	1			Táhlo plynu Kawasaki	Gas draw rod Kawasaki
9	1M01S050.A	1			Spínací relé starteru motoru	Starter relay
10	N839	1			Šroub imbus M8x25	Capscrew M8x25
11	1M01S060	1			Kabel starteru 1	Starter relay cable 1
12	1M01S070	1			Kabel starteru 2	Starter relay cable 2
13	11038-7011	1			Kryt vzduch. filtru Kawa FH500, 531	Air filter case Kawa FH500, 531
14	49019-7001	1			Palivový filtr Kawasaki	Fuel filter Kawasaki
15	1M01S080	1			Zemnicí kabel motoru	Engine earth wire
16	999966055	1			Karburátor	Carburettor
17	21188-2011	1			Solenoid karburátoru	Carburettor Solenoid
17	49040-2075	1			Palivové čerpadlo FH500	Fuel pump FH500

# Motor (engine) Kawasaki FH 500, 531 VA



## Výfuk plochý Exhaust pipe - flat

No.	Part No.	Komplet	SPIDER	QTY	Text	Designation
1	1M02K010	x		1	Výfuk - plochý komplet	Exhaust pipe - flat complete
2	1M02K020	x		1	Kryt výfuku čelní komplet	Front exhaust pipe cover
3	1M02K030	x		1	Kryt výfuku vrchní komplet	Top exhaust pipe cover

## 1M02K010 (No. 1)

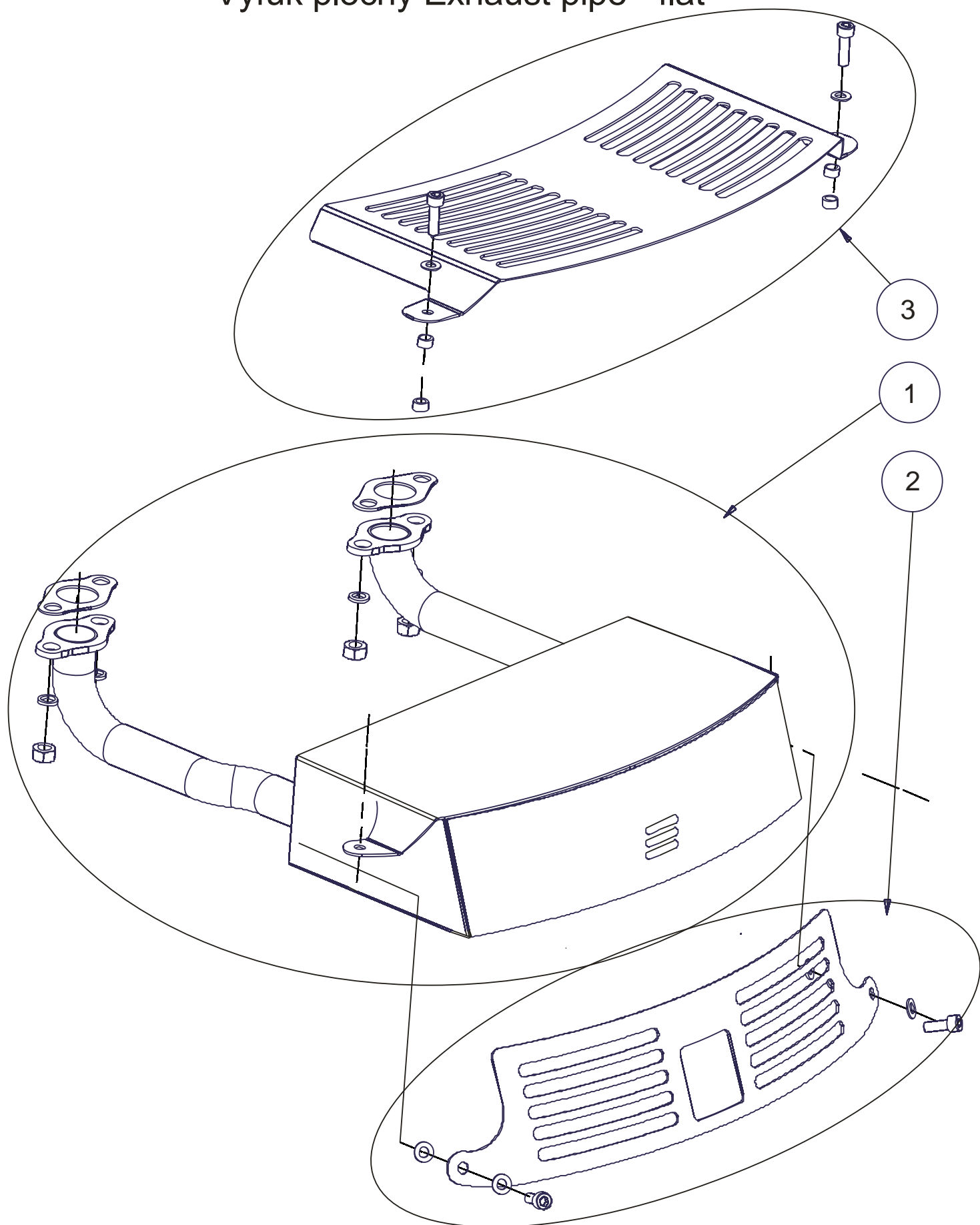
No.	Part No.	Komplet	SPIDER No.	QTY	Text	Designation
1	1M02S010			1	Výfuk - plochý	Exhaust pipe - flat
2	1M02S050			2	Těsnění výfuku	Exhaust pipe gasket
3	N826			4	Podložka pérová 8	Spring washer 8
4	N843			4	Maticice M8	Nut M8

## 1M02K020 (No. 2)

No.	Part No.	Komplet	SPIDER No.	QTY	Text	Designation
1	1M02S020			1	Kryt výfuku čelní	Front exhaust pipe cover
2	N881A			2	Šroub imbus M6x16	Capscrew M6x16
3	N820			4	Podložka plochá 6	Washer 6

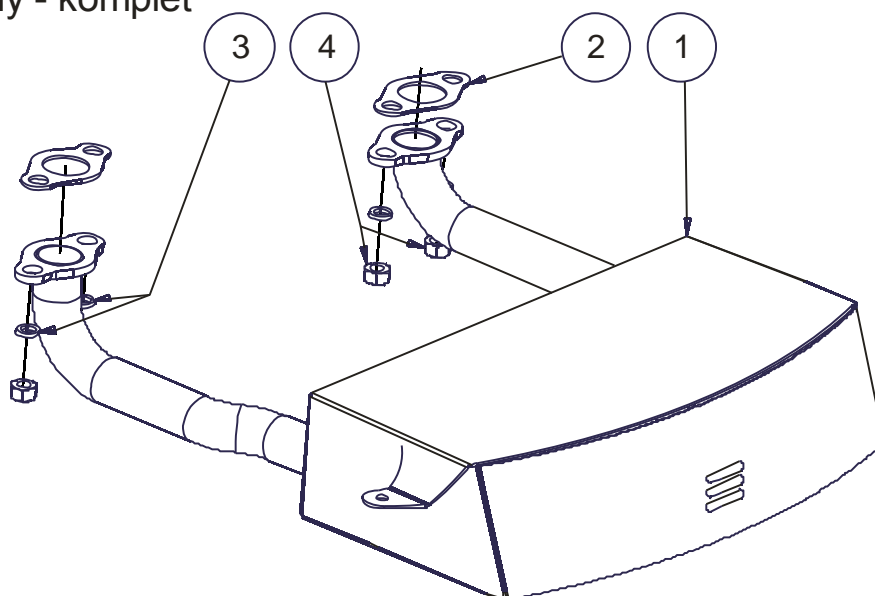
## 1M02K030 (No. 3)

No.	Part No.	Komplet	SPIDER No.	QTY	Text	Designation
1	1M02S030			1	Kryt výfuku vrchní	Top exhaust pipe cover
2	1M02S070			2	Distanční kroužek 16/6/v15	Spacing ring 16/6/v15
3	1M02S060			2	Distanční kroužek 16/6/v5	Spacing ring 16/6/v5
4	N820			2	Podložka 6 plochá	Bright washer 6
5	N911A			2	Šroub imbus M6x35	Screw M6x35

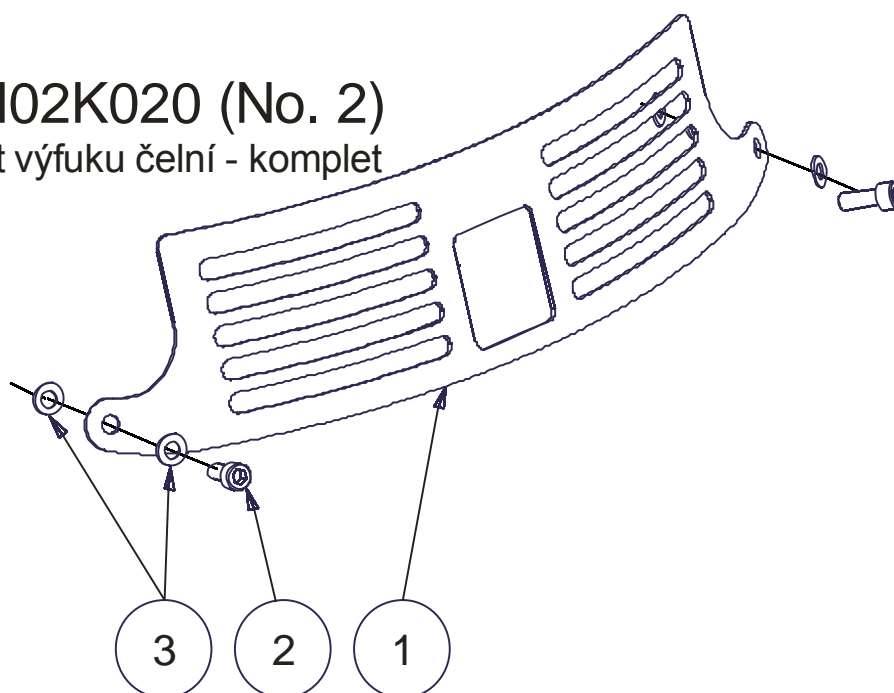
**Výfuk plochý (Exhaust pipe)****Výfuk plochý Exhaust pipe - flat**

**1M02K010 (No. 1)**

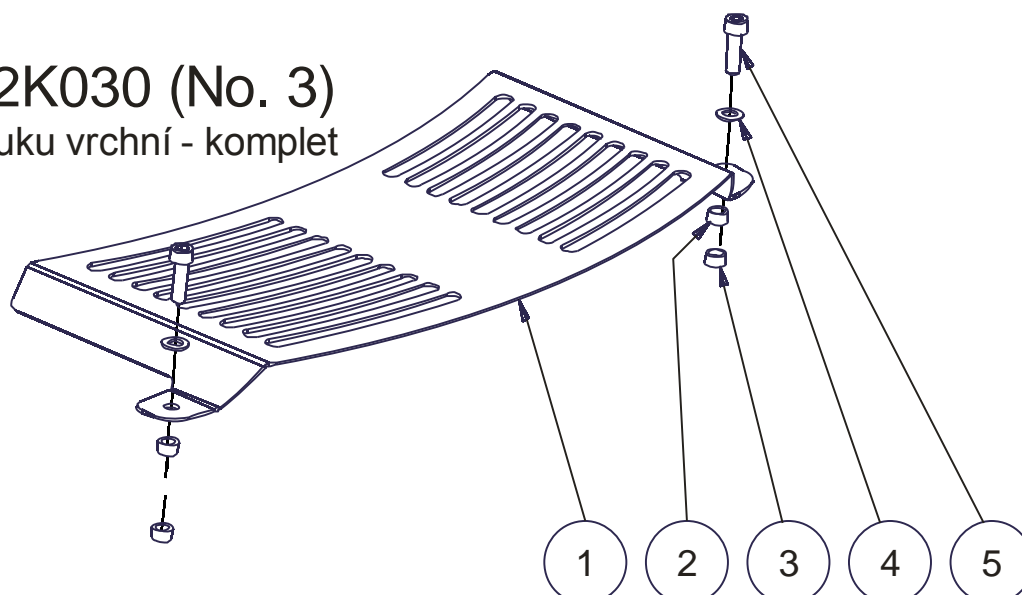
Výfuk plochý - komplet

**1M02K020 (No. 2)**

Kryt výfuku čelní - komplet

**1M02K030 (No. 3)**

Kryt výfuku vrchní - komplet



**Nosník (Girder)**

No.	Part No.	Komplet	SPIDER No.	QTY	Text	Designation
1	1N01S010			1	Nosník-svařenec	Girder-welded
1	1N01S010			1	Nosník-svařenec Jap.	Girder-welded Japan modification
2	1N01S030			1	Regulační páka	Regulating lever
3	1N01K040	x		4	Svorník regulátoru+ kladka	Regulator bolt + tightening pulley
4	1N01K060	x		2	Čep motoru komplet	Engine pivot
5	1N01K070	x		2	Čep motoru - pevný komplet	Engine pivot - fixed
6	1N01K100	x		4	Svorník nosníku komplet	Girder bolt
7	1N01S120			2	Linak	Linak
7	1N01S121			2	Linak Japonské provedení	Linak - Japan modification
8	N840			4	Uhlový kloub M8 komplet	Ball joint M8
9	N1009			1	PC-188 spojka přímá	PC-188 direct clutch
10	1N02S071			1	Klakson Hella	Horn Hella
11	1P331			1	Polep - tech. štítek ILD01	Technical specification label ILD01

**1N01K040 (No. 3)**

No.	Part No.	Komplet	SPIDER No.	QTY	Text	Designation
1	1N01S040			1	Svorník regulátoru	Regulator bolt
2	N826			1	Podložka pérová 8	Spring washer 8
3	N843			1	Matice M8	Nut M8
4	1N01S050			1	Kladka - převod	Pulley
5	N923			1	Podložka 6 karosářská	Body builder washer 6
6	N913			1	Matice přesná M6 samojistící	Bright self-locking nut M6

**1N01K060 (No. 4)**

No.	Part No.	Komplet	SPIDER No.	QTY	Text	Designation
1	1N01S060			1	Čep motoru	Engine pivot
2	N844			2	Pojistný kroužek 10 vnější	Retaining ring 10

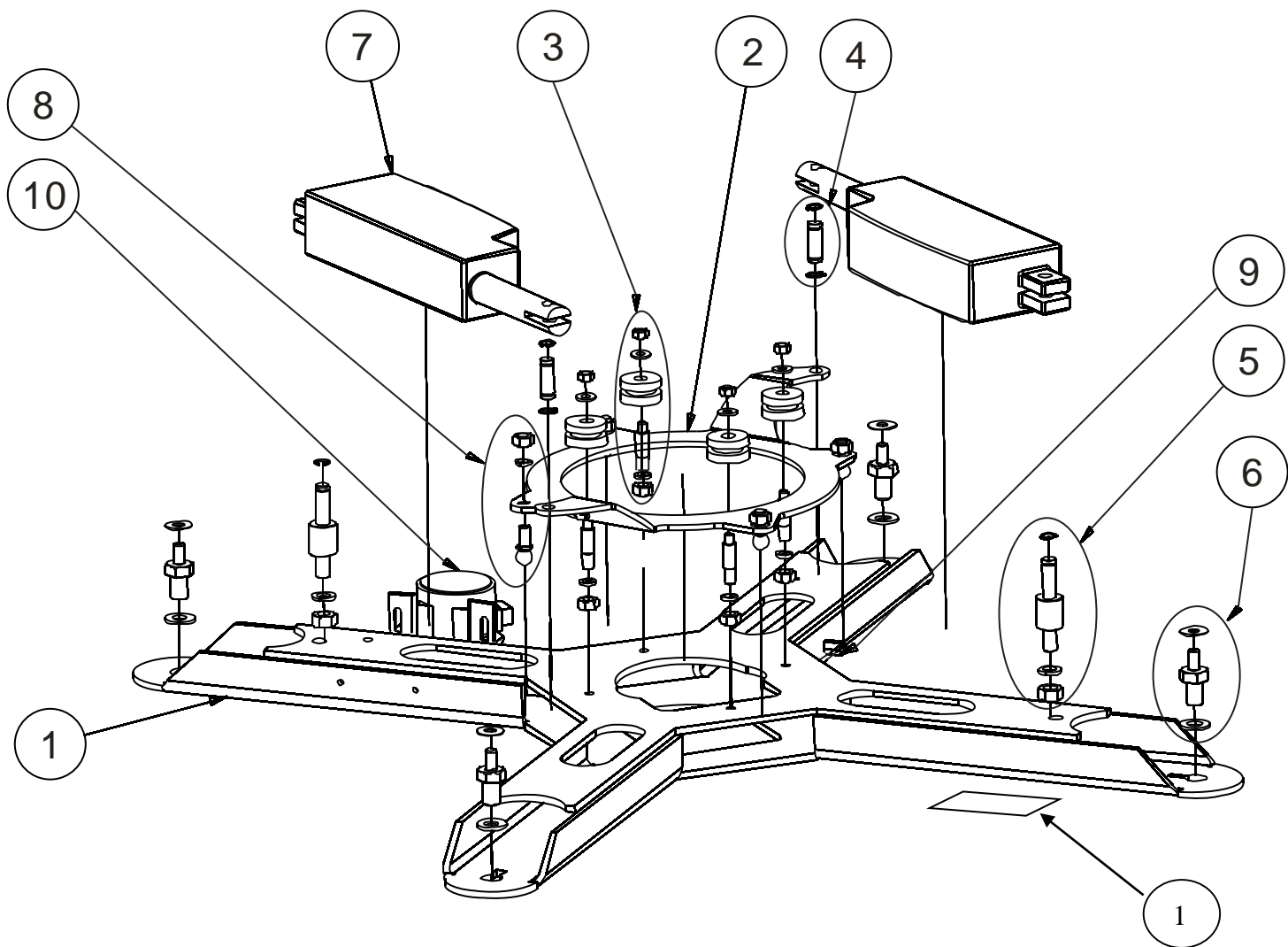
**1N01K070 (No. 5)**

No.	Part No.	Komplet	SPIDER No.	QTY	Text	Designation
1	1N01S070			1	Čep motoru - pevný	Engine pivot - fixed
2	N844			1	Pojistný kroužek 10 vnější	Retaining ring 10
3	N845			1	Podložka pérová 10	Spring washer 10
4	N835			1	Matice přesná M10	Bright nut M10

**1N01K100 (No. 6)**

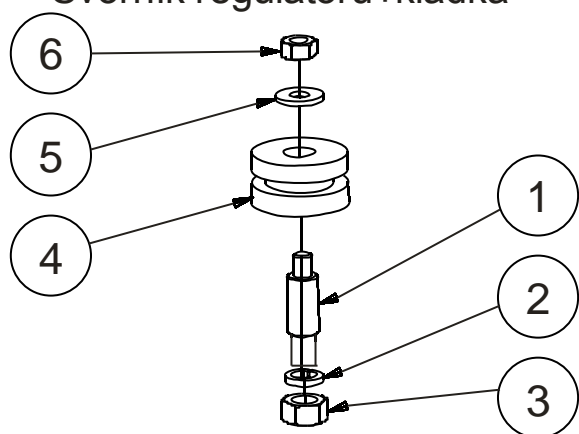
No.	Part No.	Komplet	SPIDER No.	QTY	Text	Designation
1	1N01S100			1	Svorník nosníku	Girder bolt
2	N921			1	Podložka plochá 12	Flat washer 12
3	N920			1	Podložka pryžová - 20/8/3	Rubber washer

# Nosník Girder

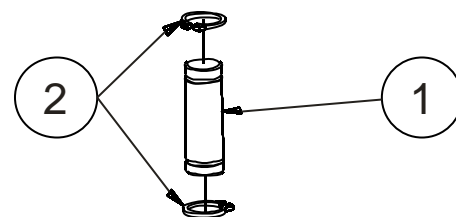


**1N01K040 (No. 3)**

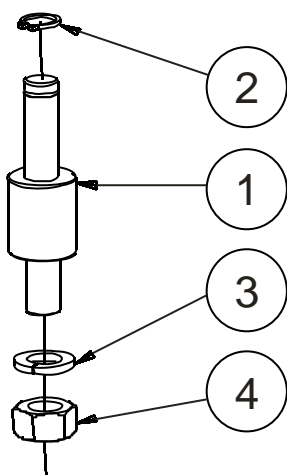
Svorník regulátoru+kladka

**1N01K060 (No. 4)**

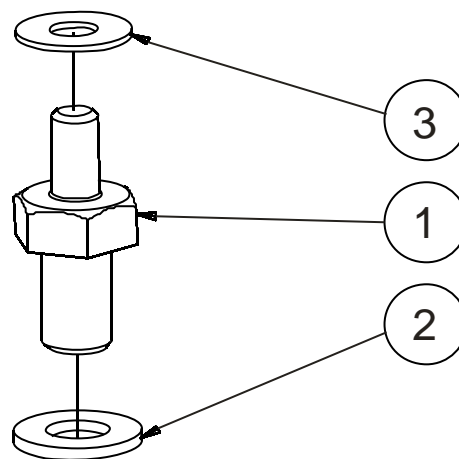
Čep motoru - komplet

**1N01K070 (No. 5)**

Čep motoru - pevný - komplet

**1N01K100 (No. 6)**

Svorník nosníku - komplet



**Konzola ovladače - (Controller bracket)**

No.	Part No.	Komplet	SPIDER No.	QTY	Text	Designation
1	1N02S010			1	Konzola ovladače	Controller bracket
2	1N02S020			1	Stop tlačítko	Stop button
3	1N02S030			1	Miska sytiče	Choke button
4	1N02S040		x8	1	Táhlo sytiče 380	Choke draw rod 380
4	1N02S041		x8	1	Táhlo sytiče 436	Choke draw rod 436
4	1N02S042		x8	1	Táhlo sytiče 358	Choke draw rod 358
5	1N02K050	x		1	Svorkovnice -8 pin kolík komple	Connector - 8 pin - complete
6	1N02S060			1	Šroub sytiče	Choke guide bolt
7	1N02S081		x10	1	Svod antény	Lead-in
8	1N02S091		x10	1	Anténa TNC	Antenna TNC
9	N826			2	Podložka pérová 8 ŽZN	Spring washer 8
10	N885			2	Šroub M8x20 ŽZN	Bolt M8x20
11	EN898			2	Svorka kabelů	Cable clamp
12	1N02S100			1	Klíč stop tlačítka	Stop button key
13	1N02K150			1	Paket - špínač	Switch
14	N914			1	Matice přesná M8	Bright self-locking nut M8
15	1N02S120		x10	1	redukce anténního kabelu	Antenna connector
16	N900B			2	Šroub zap. imbus M5x8	Bolt M5x8

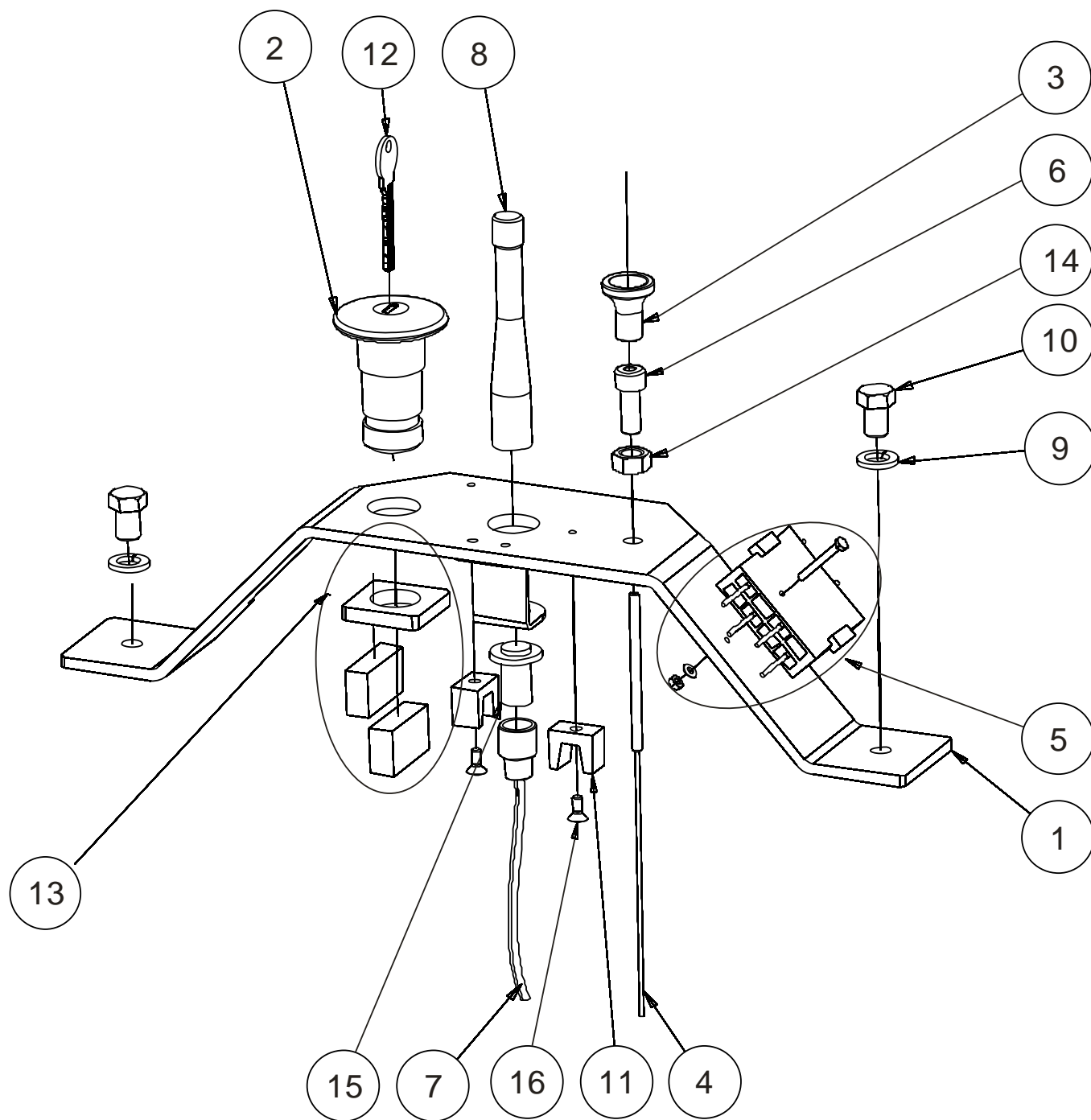
**1N02K050 (No. 5)**

No.	Part No.	Komplet	SPIDER No.	QTY	Text	Designation
1	1N02S050			1	Svorkovnice -8 pin	Connector - 8 pin
2	N901			1	Šroub M3x25	Bolt M3x25
3	N902			1	Podložka plochá 3	Flat washer 3
4	N903			1	Matice M3	Nut M3

Vysvětlivky: x8 - Pro stroj osazený vodícími tyčemi 1S01S020C je použito táhlo sytiče 1N02S040 - Táhlo sytiče 380  
 Pro stroj osazený vodícími tyčemi 1S01S020E je použito táhlo sytiče 1N02S041 - Táhlo sytiče 436  
 Pro stroj osazený vodícími tyčemi 1S01S020A je použito táhlo sytiče 1N01S042 - Táhlo sytiče 358  
 x10 - 1N02S081 Svod antény AW891 je určen pro elektroniku AWOS891, s anténou TNC 1N02S091  
 umístěnou na konzole ovladače na vrchní části sekačky. Součástí této verze je také redukce  
 anténního kabelu 1N02S120

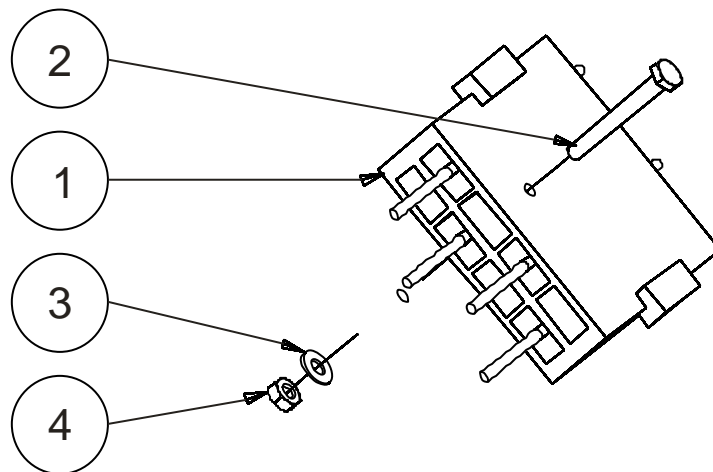
Explanations: x8 – Machine equipped with sliding rods 1S01S020C uses choke draw rod 1N02S040 – Choke draw rod 380  
 Machine equipped with sliding rods 1S01S020A uses choke draw rod 1N02S041 - Choke draw rod 436  
 Machine equipped with sliding rods 1S01S020E uses choke draw rod 1N01S042 - Choke draw rod 358  
 x10 - 1N02S081 - Antenna lead in AW891 is designed for AWOS891 electronics  
 placed on controller bracket on the top of the mower

# Konzola ovladače Controller bracket



# 1N02K050 (No. 5)

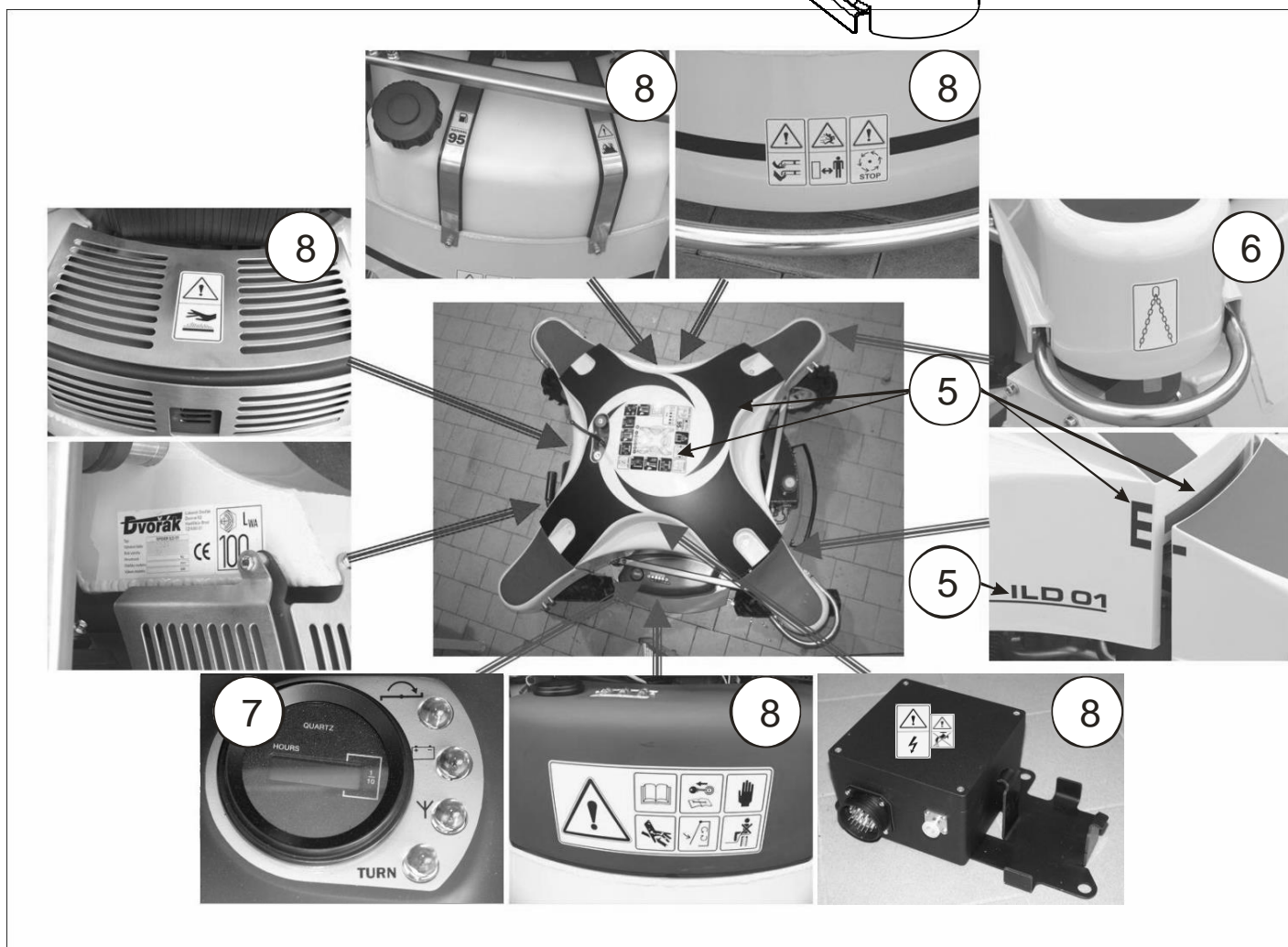
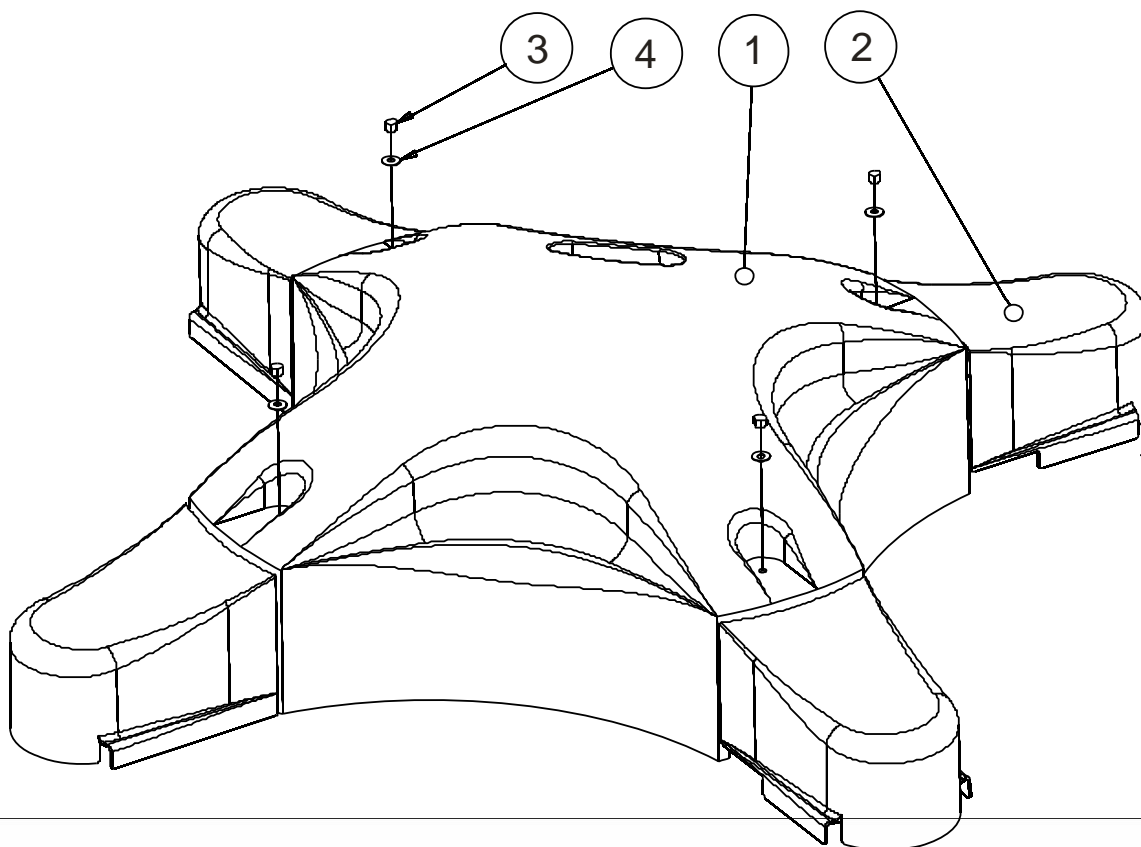
Svorkovnice 8-pin



**Kapotáž (Bonnet)**

No.	Part No.	Komplet	SPIDER No	QTY	Text	Designation
1	1N04S010			1	Kapotáž - motor	Bonnet - engine
2	1N04S020			4	Kapotáž - rameno	Bonnet - arm
3	N918			4	MAlice M8 uzavřená	Low acorn nut M8
4	N919			4	Podložka kapotáže 8	Washer 8
5	1N04K030			1	Polepy na klobouk	Stickers for bonnet - engine
6	1N04K040			1	Polepy na ramena	Stickers for bonnet - arm
7	1P310			1	Polepy - kontrolní panel	Stickers - control panel
8	N1034			1	Polepy žluté - výstražné	Stickers yellow - emergency

# Kapotáž sekačky Bonnet

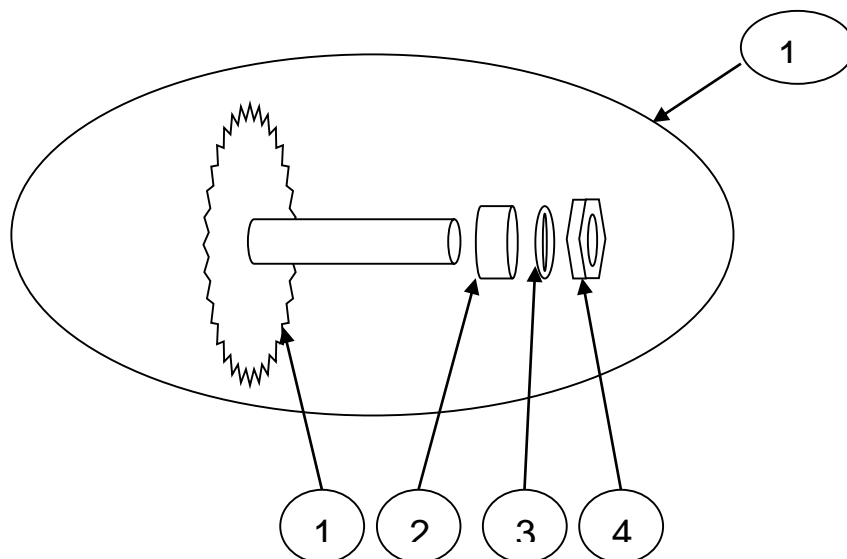
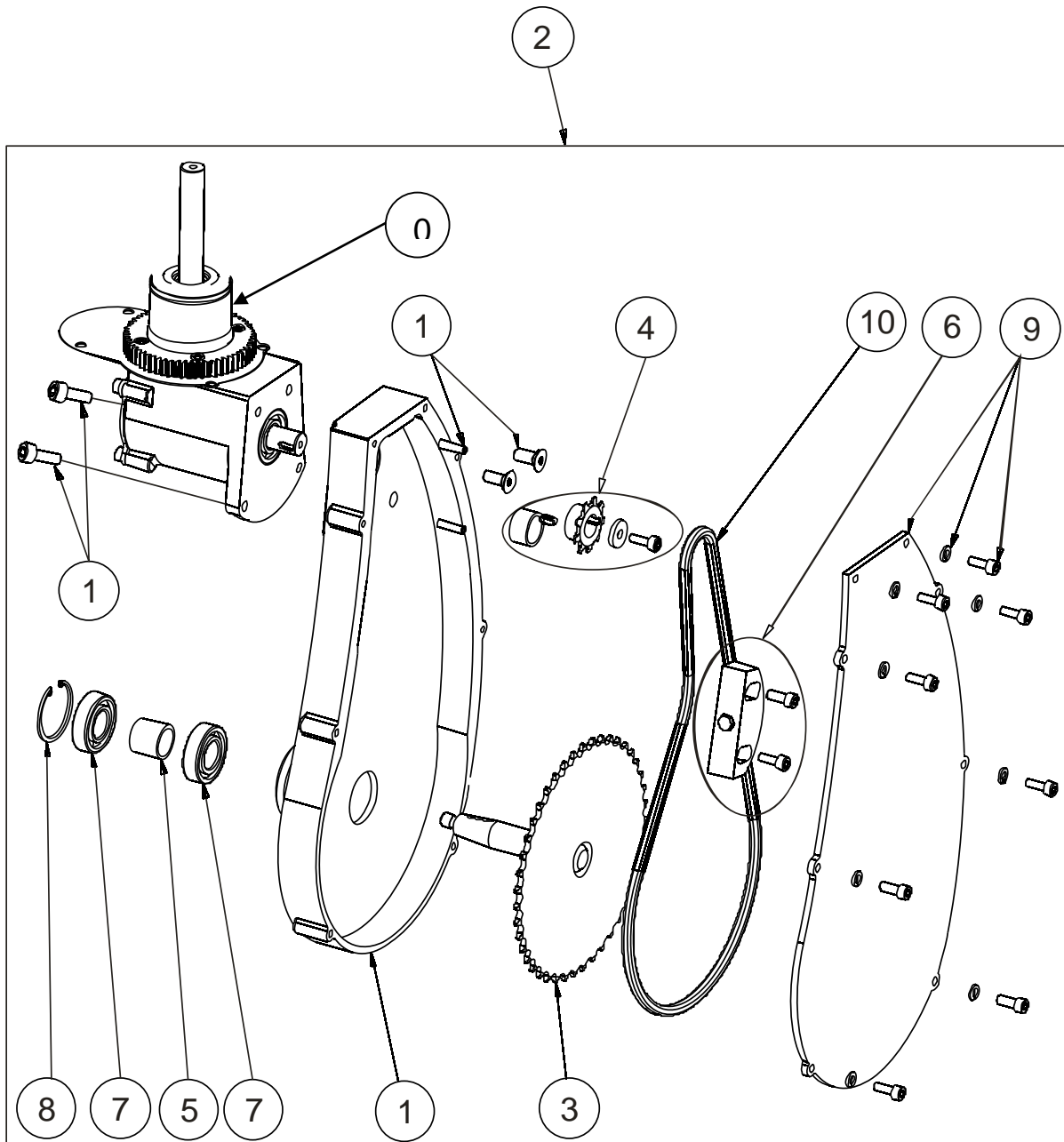


**Závěs kola / Wheel suspension**

No.	Part No.	Komplet	SPIDER No.	QTY	Text	Designation
0	1P01K023			4	Převod UNI M8 - komplet	Gear UNI M8 - complete
1	1P01K011	x		1	Vana komplet	Housing - complete
2	1P01K003	x		4	Závěs kola M8 UNI	Wheel suspension M8 UNI - set
3	1P01S063			1	Hřídel kola závit s diskem	Wheel schaft with sprocket
4	1P01K110	x		1	Řetězové kolo Z10 komplet	Sprocket Z10
5	1P01S180			1	Distanční kroužek 20-25-v22,5	Spacing ring 20-25-v22,5
6	1P01K241	x		1	Napínací segment II	Chain tensioner II
7	N501			2	Ložisko ZVL 6004-2RS	Bearing 6004 2RS
8	N802			1	Pojistný kroužek vnitřní 42	Circlip internal 42
9	1P02K030	x		1	Víko komplet	Cover plate complete
10	1P02S090			1	Řetěz MOFA 1/2 x 3/16 - 0,9m	Roller chain MOFA 1/2 x 3/16 0,9m
11	1P01K063	x		1	Hřídel kola závit s diskem II - set	Wheel schaft with sprocket II - set

**Hřídel kola závit s diskem II - set / Wheel shaft with sprocket II - set (1P01K063)**

No.	Part No.	Komplet	SPIDER No.	QTY	Text	Designation
1	1P01S063			1	Hřídel kola závit s diskem	Wheel schaft with sprocket
2	1P01S201			1	Bortící kroužek 25/20/v9,5	Spacing ring 25/20/v9,5
3	N921			1	Podložka 12	Washer 12
4	N2054			1	Matice M12x1,5	Nut M12x1,5



## 1P01K011 (No. 1)

No.	Part No.	Komplet	SPIDER No.	QTY	Text	Designation
1				1	Vana	Housing
2				2	Šroub zap. imbus M8x25	Screw M8x25
3				2	Kolík pružný 6x20	Spring pin 6x20
4				2	Šroub imbus M8x25	Bolt M8x25
5				2	Podložka pérová 8	Spring washer 8
6				1	Šroub Imbus M8x30	Screw M8x30
7				2	Podložka 8	Washer 8
8				1	Matice samojisticí M8	Nut M8

## 1P01K110 (No. 4)

No.	Part No.	Komplet	SPIDER No.	QTY	Text	Designation
1				1	Řetězové kolo Z10	Sprocket Z10
2				1	Podložka C-RGS 6-20	Washer C-RGS 6-20
3				1	Šroub 6hr M6x10	Capscrew M6x10
4				1	Pero těsné 5x5x12	Parallel key 5x5x12
5				1	Distanční kroužek 17/22/v9	Spacing ring 17/22/v9

## 1P01K241 (No. 6)

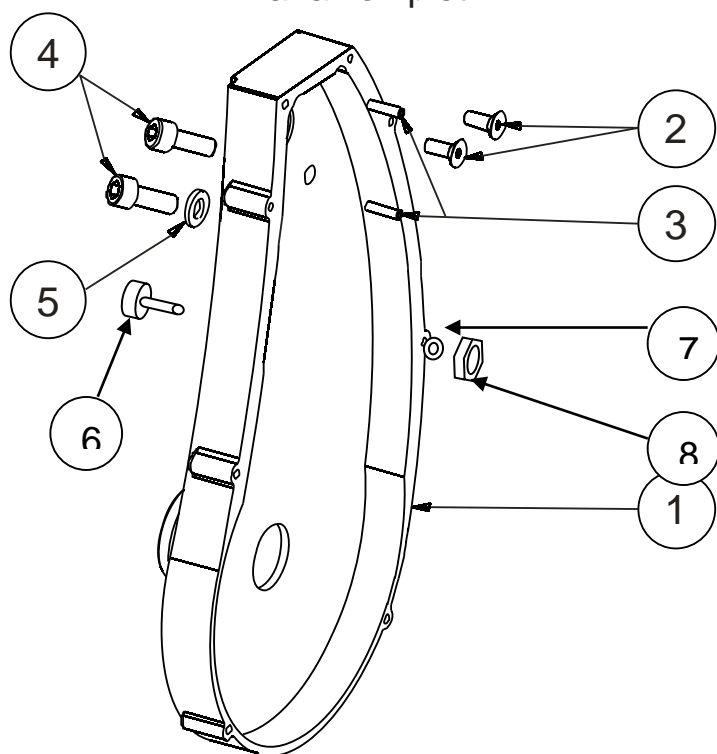
No.	Part No.	Komplet	SPIDER No.	QTY	Text	Designation
1				1	Vahadlo	Tenzioner lever
2				1	Čep 12x25	Pivot 12x25
3					Patorek 9z	Pinion 9z
4				1	Podložka plochá 6	Washer flat 6
5				1	Podložka pérová 6	Washer spring 6
6				2	Šroub imbus M6x12	Capscrew M6x12
7				1	Šroub 6hr M6x12	Screw M6x12

## 1P02K030 (No. 10)

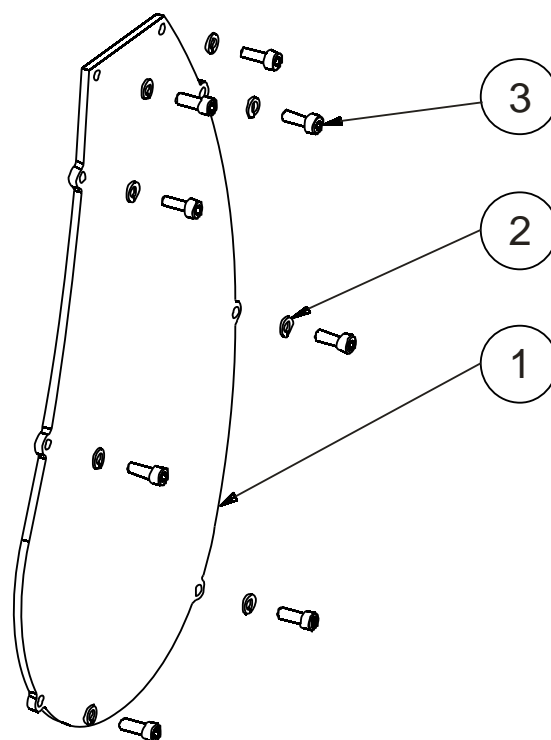
No.	Part No.	Komplet	SPIDER No.	QTY	Text	Designation
1				1	víko	Cover
2				8	Podložka pérová 6	Spring washer 6
3				8	Šroub imbus M6x20	Capscrew M6x20

**1P01K011 (No. 1)**

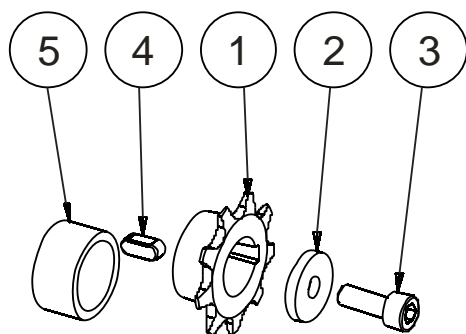
Vana komplet

**1P02K030 (No. 10)**

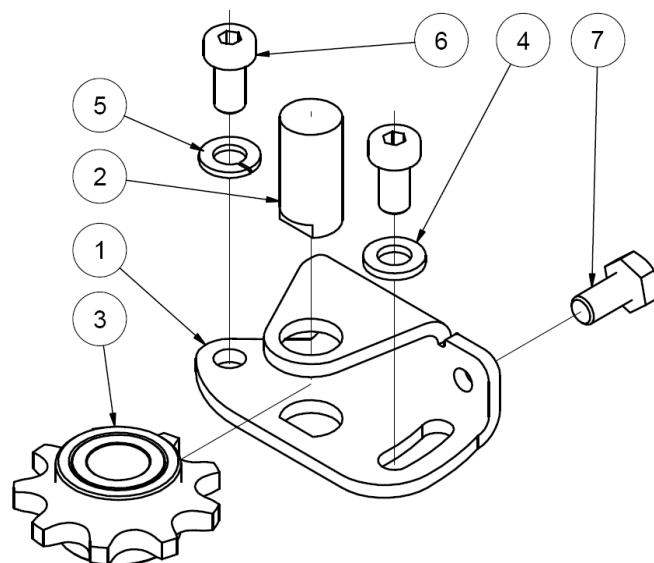
Víko komplet

**1P01K110 (No. 4)**

Řetězové kolo Z10 komplet

**1P01K241 (No. 6)**

Napínací segment II



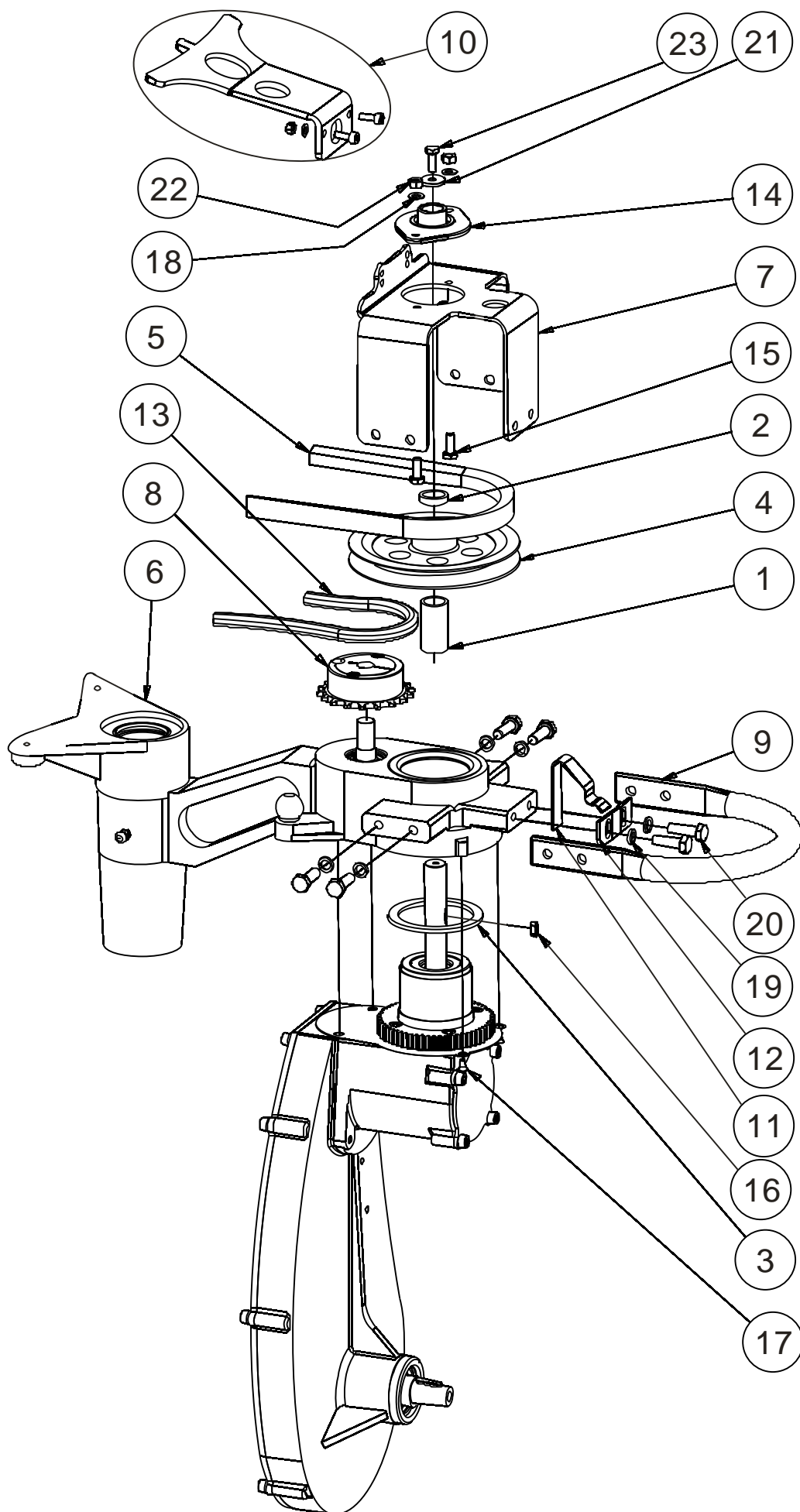
**Pohon kol (Wheel drive)**

No.	Part No.	Komplet	SPIDER No	QTY	Text	Designation
1	1P01S151			4	Distanční kroužek 17-22-v41	Spacing ring 17-22-v41
2	1P01S152			4	Distanční kroužek 17-22-v5,5	Spacing ring 17-22-v5,5
3	1P01S500			4	Dorazový kroužek PA-6	Stop ring PA-6
4	1P02S071			4	SPA 130 UNI	Pulley SPA 130 UNI
5	1P02S100			4	Řemen klínový SPA 1650 Lw	V-belt SPA 1650 Lw
6	1R01K001			4	Rameno - komplet	Arm - komplet
7	1R01S022			3	Konzola převodu UNI II.	Bracket - UNI II.
8	1R01S046			4	Taper lock z18 pr.20 - komplet	Taper lock z18D20 - complete
9	1R01S221			4	Madlo - nerez	Handle
10	1R01K230	x		4	Úchyt kapotáže - komplet	Bonnet attachment - complete
11	1R01S240			4	Pojistka	Bonnet lock
12	1R01S250			4	Třmen pojistky	Bonnet lock clip
13	1R01S262			1	Řetěz natáčení kol - APS	Wheel steering chain - APS
13	N0004			1	Spojka řetězu	Chain connecting link
14	N506B			4	ložisko SBPFL 203 + domek	Bearin SBPFL 203 + Housing
15	N2040			8	Šroub M6x16 ŽZN	Bolt M6x16
16	N814			4	Pero těsné 5e7x5x12	Key 5e7x5x12
17	N818			16	Šroub M4x8	Bolt M4x8
18	N820			8	Podložka 6 plochá ZN žlutý	Bright washer 6
19	N826			24	Podložka pérová 8 ŽZN	Spring washer 8
20	N832			24	Šroub M8x25 ŽZN	Bolt M8x25
21	N922			4	Podložka C-RGS 8-20	Washer C-RGS 8-20
22	N913			8	Matice přesná M6 samojistící	Bright self-locking nut M6
23	N2049			4	Šroub 6hr M8x16	Bolt M8x16

**1R01K230 (No. 10)**

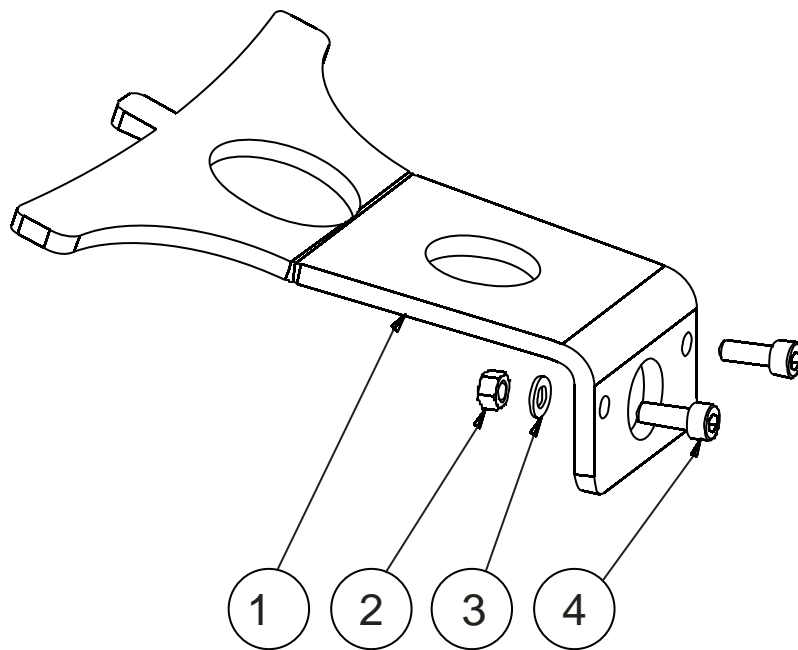
No.	Part No.	Komplet	SPIDER No	QTY	Text	Designation
1	1R01S230			1	Úchyt kapotáže	Bonnet attachment
2	N822			2	Matice samojistící M5	Bright nut M5
3	N821			2	Podložka plochá 5	Washer flat 5
4	N825			2	Šroub imbus M5x16	Capscrew M5x16

# Pohon kol Wheel drive



# 1R01K230 (No. 11)

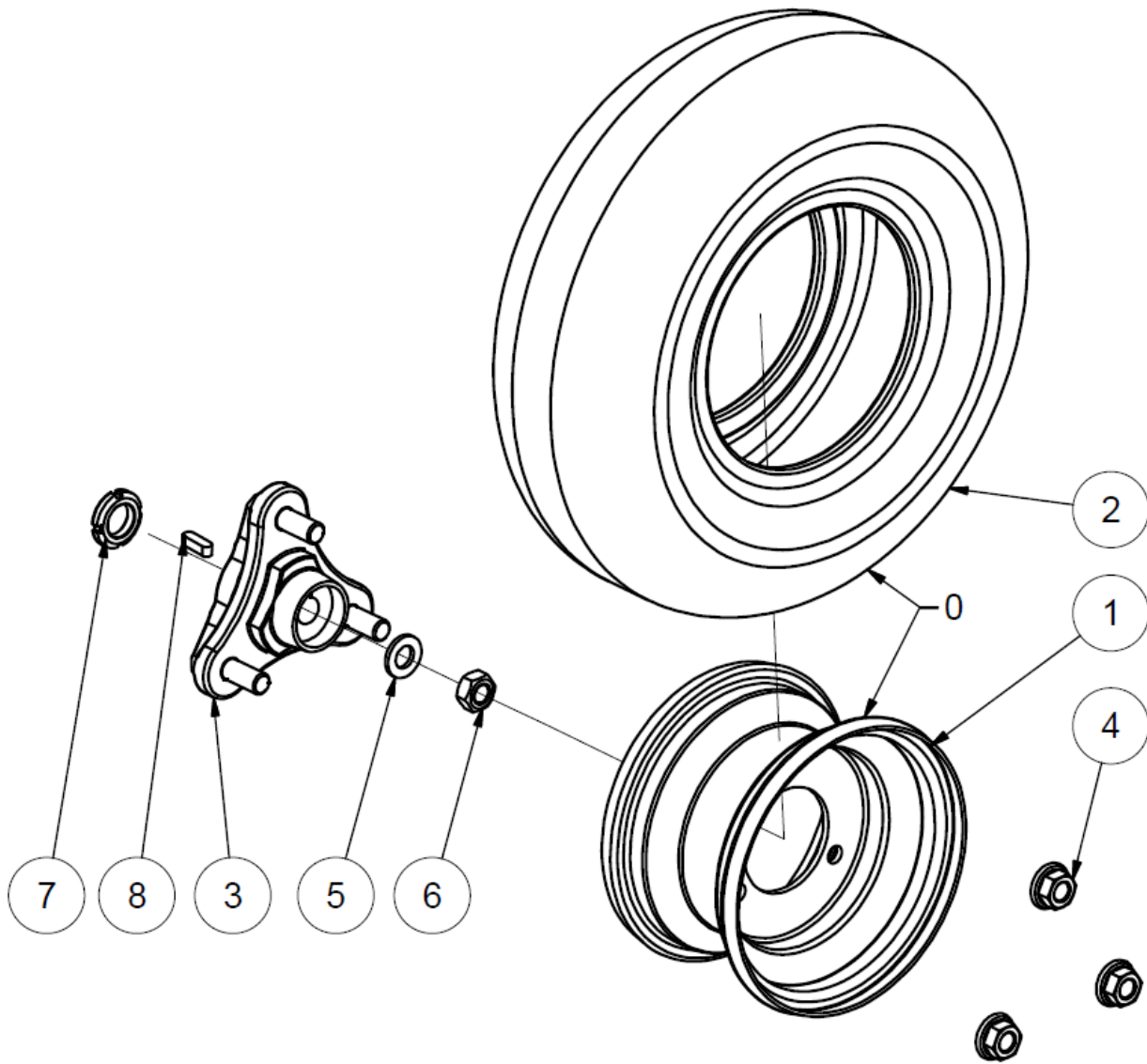
Úchyt kapotáže komplet



**Kolo (Wheel) - 16x6,5-8**

No.	Part No.	Komplet	SPIDER No	QTY	Text	Designation
0	1P03K006	x		1	Kolo 16x6,5-8 10PR - bezdušový	Wheel - 16x6,5-8 10PR - Tubeless
1	1P03S012			1	Disk - bezdušový	Rim - Tubeless
2	1P03S053			1	Pneu 16x6,5-8 - 10PR	Tyre 16x6,5-8 - 10PR
3	1P03S023			1	Náboj kola - bezdušový	Wheel hub -Tubeless
4	N910			3	Maticе kola	Wheel nut
5	N921			1	Podložka 12	Washer 12
6	N2054			1	Maticе M12x1,5	Nut M12x1,5
7	1P01S201			1	Bortící kroužek 25/20/v9,5	Spacing ring 25/20/v9,5
8	N1099			1	Pero 5x5x22	Parallel key 5x5x22

# Kolo - Wheel



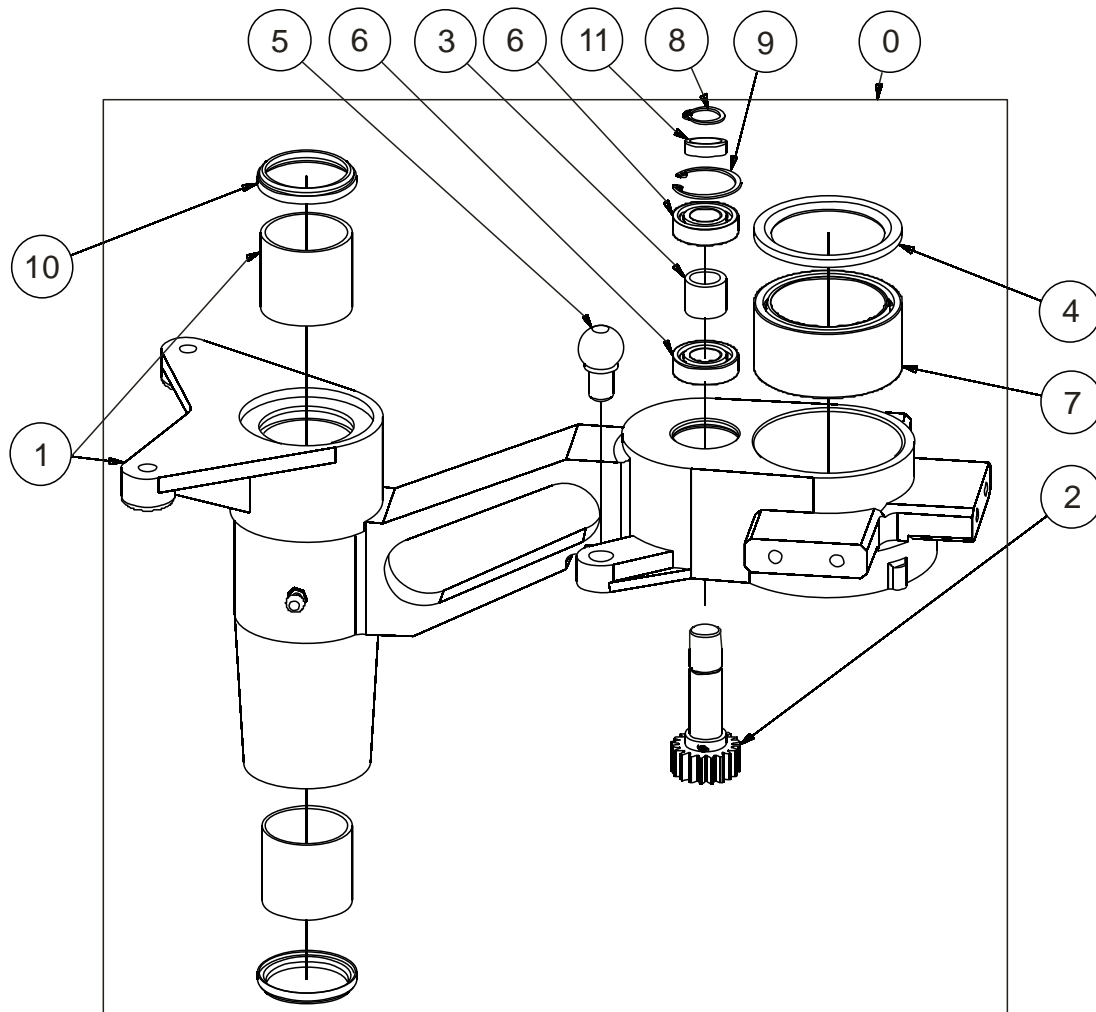
**Rameno - komplet (Arm - complete)**

No.	Part No.	Komplet	Spider No.	QTY	Text	Designation
0	1R01K001	x		4	Rameno - komplet	Arm - complete
1	1R01K010	x		1	Rameno	Arm
2	1R01S031			1	Hřídel řízení pr. 20 s oz. kolem	Steering shaft 20 with pinion
3	1R01S061			1	Distanční kroužek 25-20-v21	Spacing ring 25-20-v21
4	1R01S120			1	Těsnící kroužek - ECONOMOS	Sealing ring
5	1R01S210			1	Kloub-rameno	Ball joint
6	1R01S270			2	Ložisko 61804 2RS	Bearing 61804 2RS
7	N510			1	Ložisko SKF NKI 55/35	Bearing NKI 55/35 SKF
8	N2041			1	Pojistný kroužek vnější pr. 20	Circlip external 20
9	N829			1	Pojistný kroužek vnitřní 32	Circlip internal 32
10	N830			2	Stěrací kroužek 40-48-4/7 PUR	Scraper ring 40-48-4/7 PUR
11	1R01S280			1	Distanční kroužek 25-20-v6	Spacing ring 25-20-v6

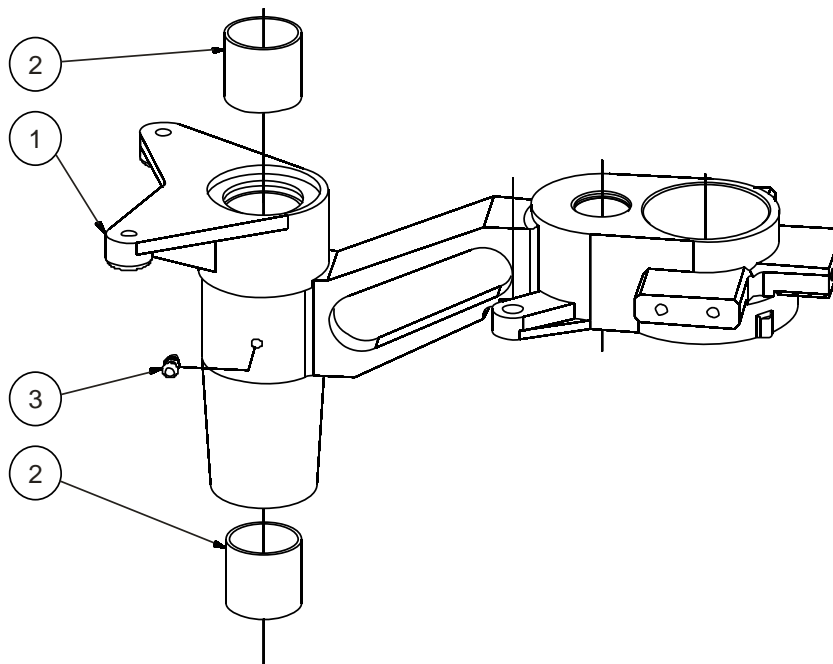
**1R01K010 (No. 1)**

No.	Part No.	Komplet	SPIDER No.	QTY	Text	Designation
1				1	Rameno	Arm
2				2	Ložisko 40/40 KU	Bearing 40/40 KU
3	N823			1	Maznice M6 rovná	Straight grease nipple M6

## Rameno - komplet Arm - complete



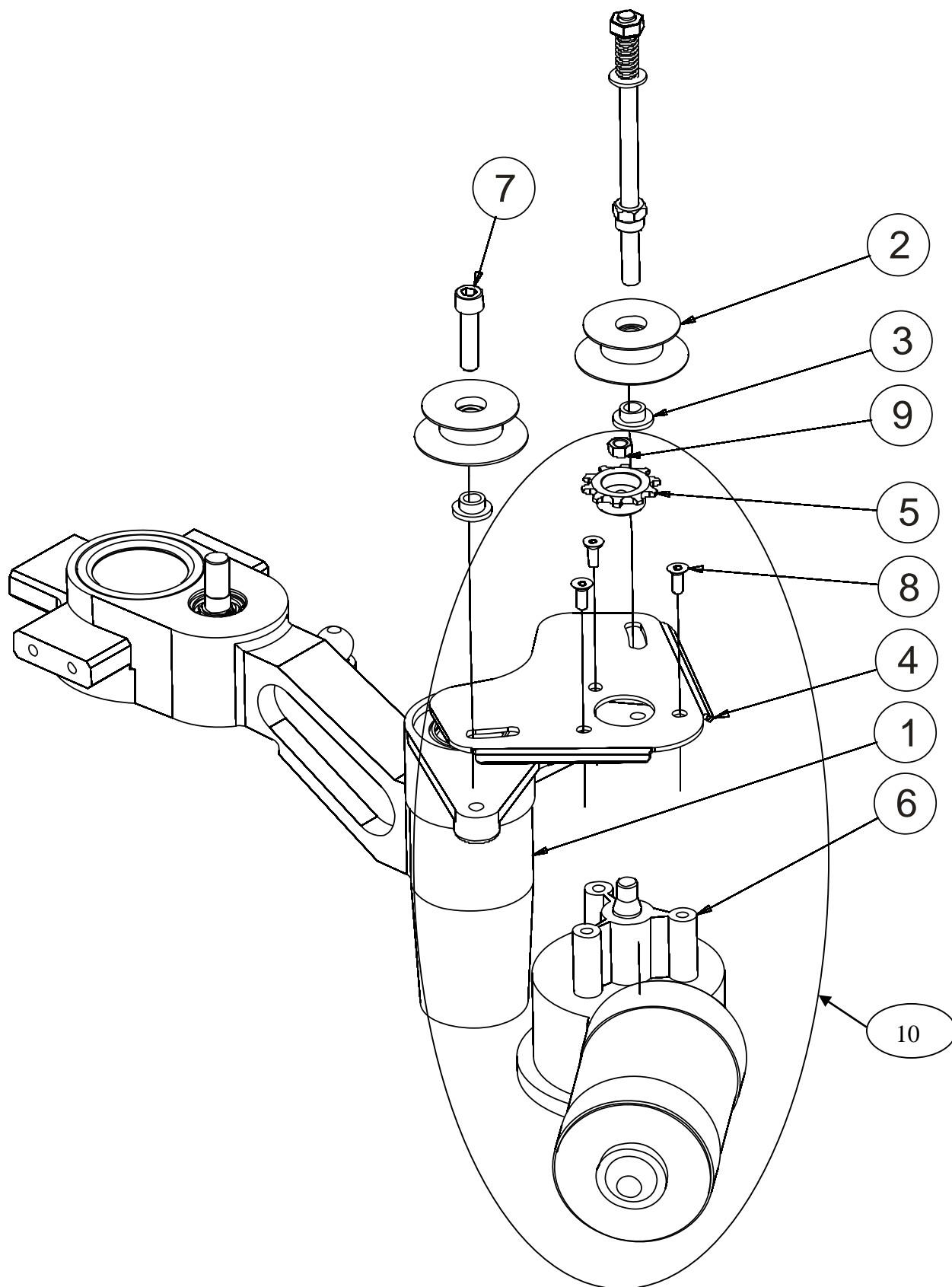
1R01K010 (No. 1)  
Rameno



**Motor natáčení kol (steering servomotor)**

No.	Part No.	Komplet	SPIDER No.	QTY	Text	Designation
1	1R01K001			1	Rameno komplet	Arm - complete
2	1R01S170			2	Kladka sestava	Pulley assembly
3	1R01S181			2	Distanční kr. kladka 10/24/v9	Spacing ring 10/24/v9 - pulley
4	1R02S016			1	Konzola řízení - APS	Steering bracket - APS
5	1R02S027			1	Ozubené kolo Z10-APS	Sprocket Z10 - APS
6	1R02S082			1	Servomotor řízení - APS	Steering servomotor - APS
7	N831			1	Šroub M10x40 ŽZN	Capscrew M10x40
8	N911			3	Šroub M6x25	Screw M6x25
9	N835			1	Matice M10	Nut M10
10	1R02K016			1	Konzola řízení APS set	Steering bracket APS set

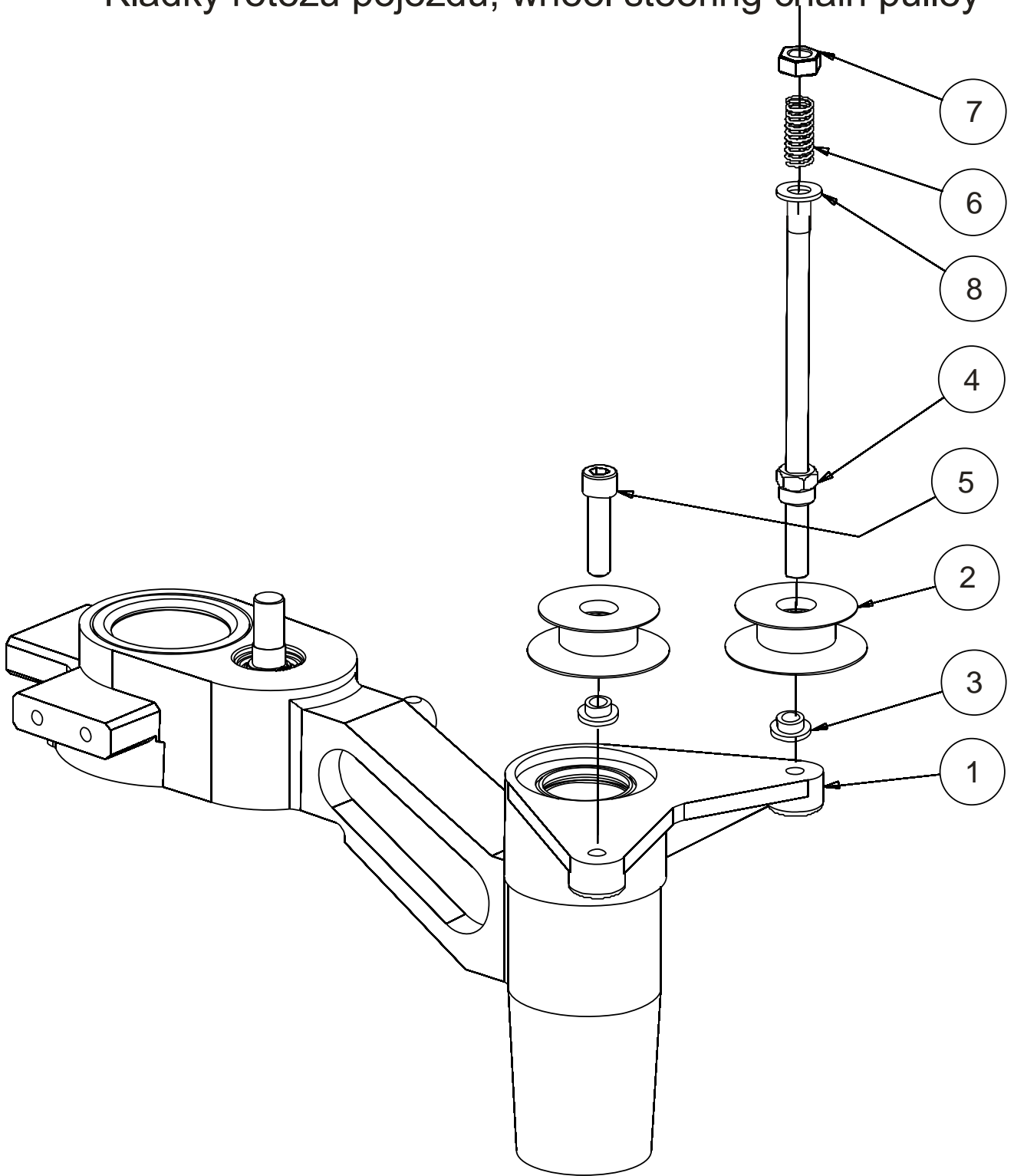
## Motor natáčení kol Steering servomotor



**Kladky řetězu pojezdu (Wheel steering chain pulley)**

No.	Part No.	Komplet	SPIDER No	QTY	Text	Designation
1	1R01K001			4	Rameno komplet	Arm
2	1R01S170			2	Kladka sestava	Pulley assembly
3	1R01S181			2	Distanční kr. kladka 10/24/v9	Spacing ring 10/24/v9 - pulley
4	1R01S190			1	Svorník sestava	Bolt set
5	N831			1	Šroub M10x40 ŽZN	Cap screw M10x40
6	N836			1	Šroubovitá pružina F220A	Helical spring
7	N915			1	Matice přesná M10 samozjistící	Bright self-locking nut M10
8	N1036			2	Kluzné ložisko s lemem	Sliding bearing

## Kladky řetězu pojezdu, wheel steering chain pulley



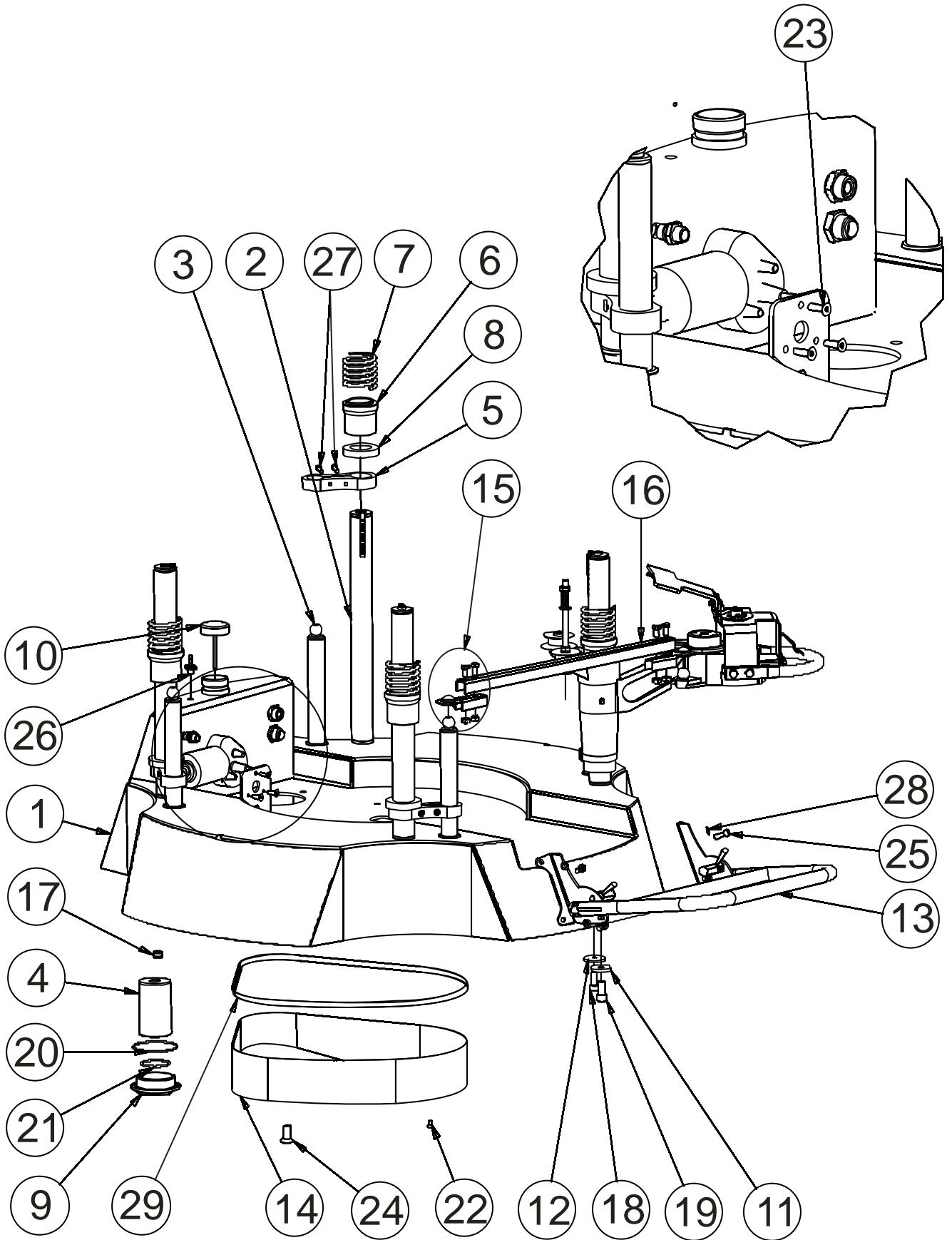
**Skelet (Skeleton)**

No.	Part No.	Komplet	SPIDER No.	QTY	Text	Designation
1	1S01S010			1	Skelet-sestava	Skeleton-assembly
2	1S01S020A		x7	4	Vodící tyč A - 90 - 130 mm	Sliding bar A - 90 - 130 mm
2	1S01S020C		x7	4	Vodící tyč C - 60 - 110 mm	Sliding bar C - 60 - 110 mm
2	1S01S020E		x7	4	Vodící tyč E - 30 - 80 mm	Sliding bar E - 30 - 80 mm
3	1S01S030A		x7	4	Stabilizátor A - 90 - 130 mm	Stabilizer A - 90 - 130 mm
3	1S01S030C		x7	4	Stabilizátor C - 60 - 110 mm	Stabilizer C - 60 - 110 mm
3	1S01S030E		x7	4	Stabilizátor E - 30 - 80 mm	Stabilizer E - 30 - 80 mm
4	1S01S040			1	Filtr hydraulického oleje	Hydraulic filter
5	1S01S050			4	Výztuha	Clamp
6	1S01S060			4	Nástavec	Extension piece
7	1S01S070			4	Pružina	Spring
8	1S01S080			4	Dorazová pryž 61x40/8	Stop_rubber
9	1S01S090			1	Víčko filtru	Filter Cap
10	1S01S150			1	Víčko olej nádrže	Oil tank cap
11	1S01S180			4	Podložka vodící tyče	Sliding bar washer
12	1S01S190			4	Podložka stabilizátoru	Stabilizer washer
13	1S01S203	x		4	Padací rám	Bumper
14	1S01S241			1	Kryt	Cover
15	1S01K272	x		8	Stabilizátor-zálisek komple	Steering stabilizer ball joint
16	1S01S280			4	Stabilizátor-profil	Steering stabilizer bar
17	N860			1	Těsnění	Seal
18	N861			4	Šroub M10x25 ŽZN	Capscrew M10x25
19	N862			4	Šroub M12x25 ŽZN	Capscrew M12x25
20	N863			1	O-kroužek 078x4,00	O-ring 078x4,00
21	N864			1	O-kroužek 047x4,00	O-ring 047x4,00
22	N887			1	Šroub M8x20 ZN žlutý	Screw M8x20
23	N912			3	Šroub M6x16 ŽZN	Screw M6x16
24	N916			1	Šroub M12x30 ZN modrý	Screw M12x30
25	N894			1	Šroub M8x20 ZN žlutý	Screw M8x30
26	N967			1	Odvzdušňovací hrdlo	Air breather
27	N859			2	Šroub imbus M6x30	Screw M6x30
28	N826			4	Podložka 8 pérová	Spring washer 8
29	1S01S310			1	Pirela	Pirela

**1S01S203 (No. 3)**

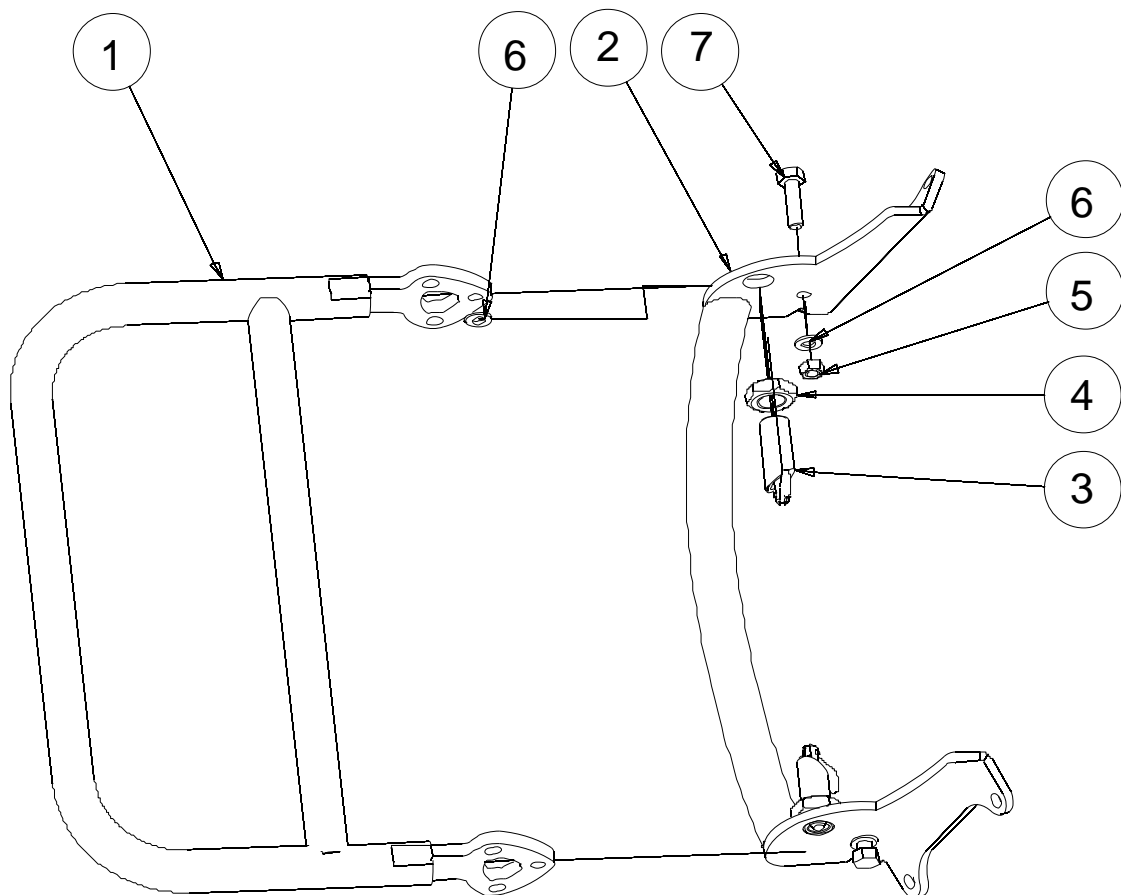
No.	Part No.	Komplet	SPIDER No.	QTY	Text	Designation
1	1S08S010			1	Rám zábrany	Bar
2	1S08S020			1	Zábrana	Bumper
3	1S08S030			2	Zajišťovací segment	Self locking segment
4	N2075			2	Matice M18x1,5	Nut M18x1,5
5	N914			2	Matice M8 samojistící	Self locking nut
6	N869			4	Podložka 8	Flat washer 8
7	N1096			2	Šroub M8x30	Bolt M8x30

# Skelet Skeleton



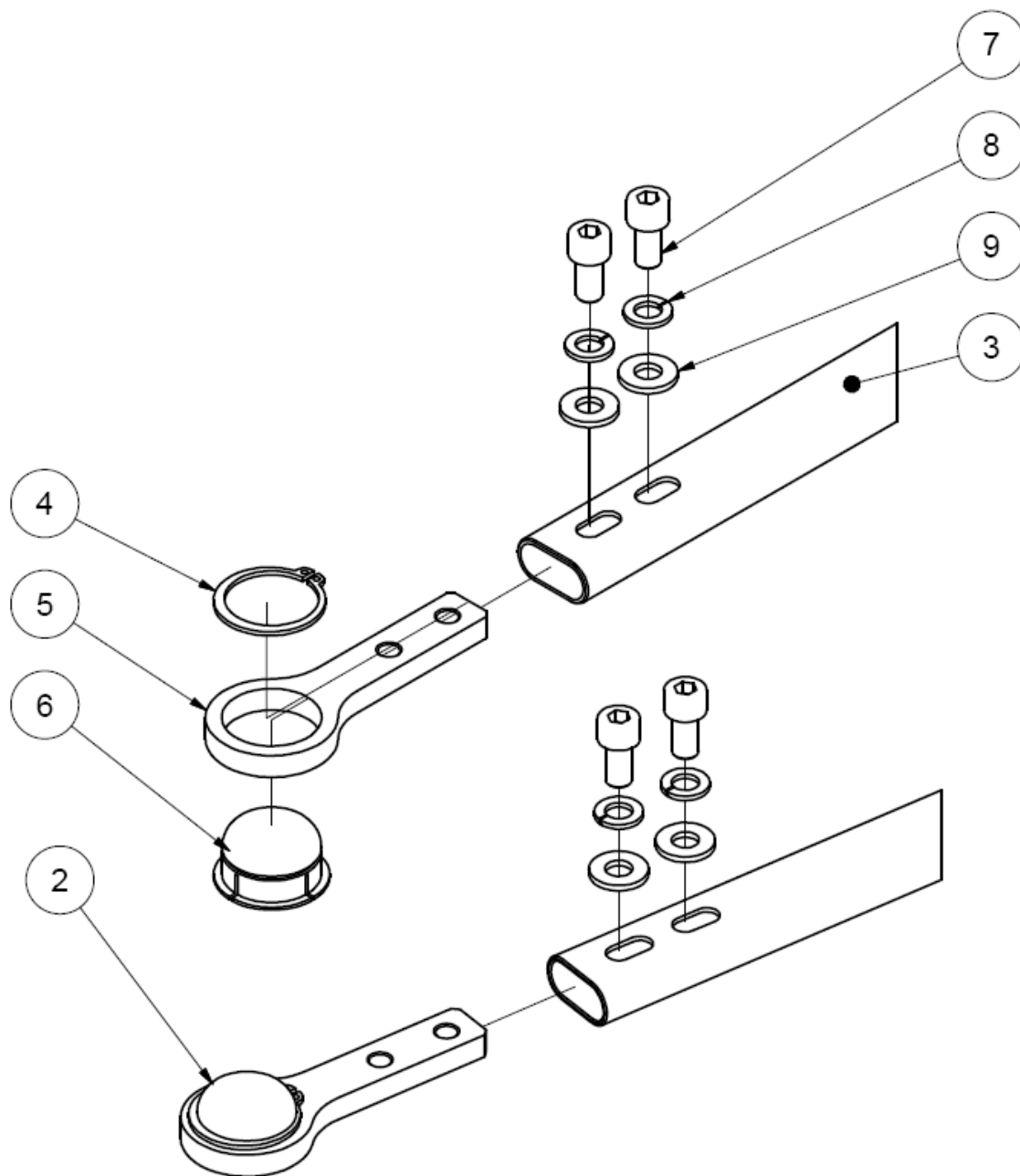
## 1S01S203 (No. 13)

Padací rám - komplet



**Táhlo stabilizátoru / Steering stabilizer bar**

No.	Part No.	Komplet	SPIDER No.	QTY	Text	Designation
1						
2	1S01K272			8	Stabilizátor zálisek	Stabilizer - pressed in
3	1S01S280			8	Stabilizátor profil	Stabilizer bar
4	N2282			8	Pojistný kroužek hř. 30	Retaining ring 30
5	1S01S272.1			8	Oko zálisku	Stabilizer eye
6	1S01S272			8	Pouzdro zálisku	Stabilizer bushing
7	N927			16	Šroub Imbus M8x16	Bolt Imbus M8x16
8	N826			16	Podložka pérová 8	Washer spring 8
9	N869			16	Podložka plochá 8	Washer flat 8



**Čerpadlo (Pump)**

No.	Part No.	Komplet	SPIDER No.	QTY	Text	Designation
1	1S02S011			1	Čerpadlo-21L	Pump 21L
2	1S02K032	x		1	Remenice SPB 118 - čerpadlo	Belt pulley SPB 118
3	1S02K050	x		1	Páka čerpadla - komplet	Pump lever - complete
4	1S02S080			1	Táhlo ploché	Flat draw rod
5	N1094		212 -	2	Podložka velkoplošná 10	Washer 10
6	1S02S200			1	Kryt ventilátoru	Fan cover
7	1S02K210	x		1	Mřížka ventilátoru	Fan grate
8	1S02S220			1	Ventilátor	Ventilator Fan
9	1S02K230			1	Trubka hydraulická A komplet	Hydraulic pipe A
10	1S02K240			1	Trubka hydraulická B komplet	Hydraulic pipe B
11	1S02K250	x		2	Redukce UNF 3/4"/BSP 3/8"	Smaller reducer
12	1S02K260	x		2	Redukce XAL15 3/4"-16 UNF	Bigger reducer
13	1S02S280			2	Koleno XEEDDL 15	Elbow XEEDDL 15
14	1S02S431		x	1	Servomotor pojezdu 891	Servomotor 891
14	1S02S434		x	1	Servomotor pojezdu NBB	Servomotor NBB
15	1S02S441			1	Páka servomotoru - seřizovací	Servomotor lever - adjusting
16	1S02S450			1	Podložka ventilátoru	Fan washer
17	N915			2	Matice přesná samojistící M10	Bright nut M10
18	N843			1	Matice přesná M8 ŽZN	Bright nut M8
19	N906			1	Matice M10x1,5	Nut M10x1,5
20	N872B			2	Šroub M10x35	Bolt M10x35
21	N2016			2	Podložka vějířovitá 10	Washer locking 10
22	1S02S310		212 -	1	Shock ventil, 160, 0, 0,024"	Shock ventil, 160, 0, 0,024"

**1S02K032 (No. 2)**

No.	Part No.	Komplet	SPIDER No.	QTY	Text	Designation
1	1S02S032			1	Remenice SPB 118 - čerpadlo	Belt pulley SPB 118
2	N870			1	Pero 5x5x30	Parallel key 5x5x30
3	N850			1	Podložka CRGS - 6	Washer CRGS - 6
4	N2040			1	Šroub 6hr M6x16	Screw M6x16

**1S02K050 (No. 3)**

No.	Part No.	Komplet	SPIDER No.	QTY	Text	Designation
1	1S02S050			1	Páka svařenec	Lever welded
2	N871			1	Pérový kolík 6x24	Spring pin 6x24

**1S02K210 (No. 7)**

No.	Part No.	Komplet	SPIDER No.	QTY	Text	Designation
1	1S02S210			1	Mřížka ventilátoru	Fan grate
2	N867			3	Šroub 4,8x19	Bolt M4,8x19
3	N866			3	Zajišťovací matice 4,8	Nut M4,8

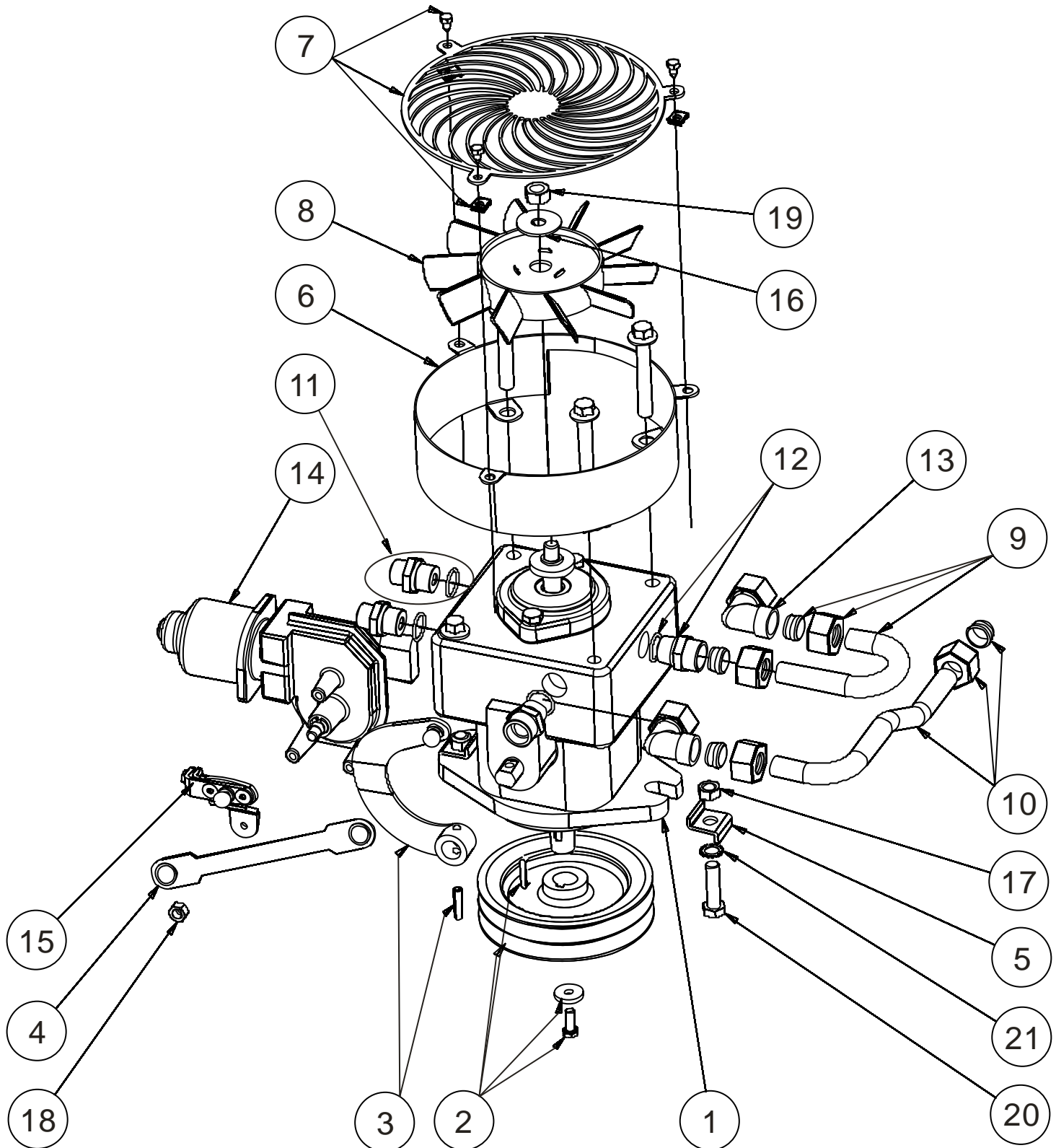
**1S02K250 (No. 11)**

No.	Part No.	Komplet	SPIDER No.	QTY	Text	Designation
1	1S02S250			1	Redukce UNF 3/4"/BSP 3/8"	Smaller reducer
2	N896			1	Těsnění GEM 1/2"	Sealing ring GEM 1/2"

**1S02K260 (No. 12)**

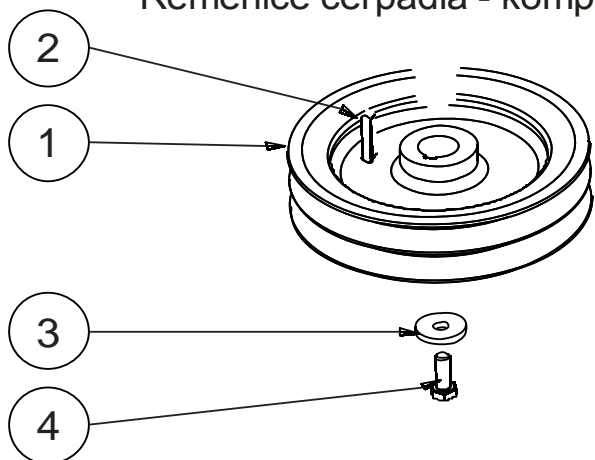
No.	Part No.	Komplet	SPIDER No.	QTY	Text	Designation
1	1S02S260			1	Redukce XAL15 3/4"-16 UNF	Bigger reducer
2	N896			1	Těsnění Gem 1/2"	Sealing ring GEM 1/2"

## Čerpadlo Pump

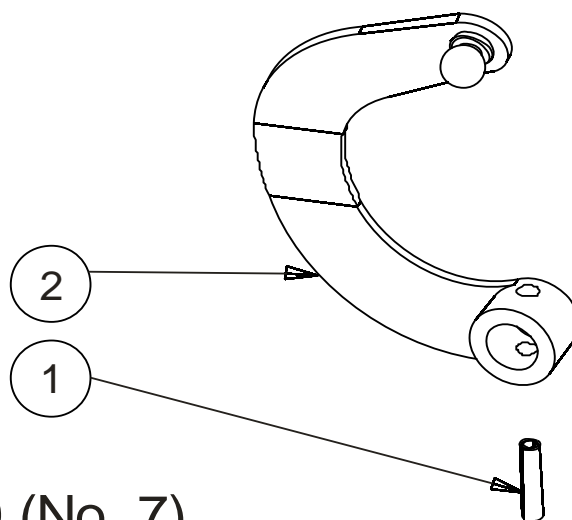


**1S02K032(No. 2)**

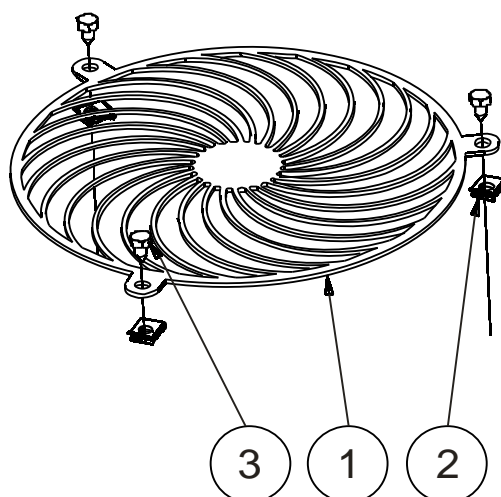
Řemenice čerpadla - komplet

**1S02K050 (No. 3)**

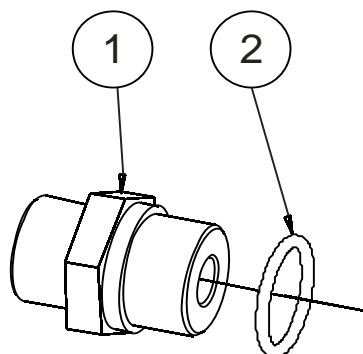
Páka čerpadla - komplet

**1S02K210 (No. 7)**

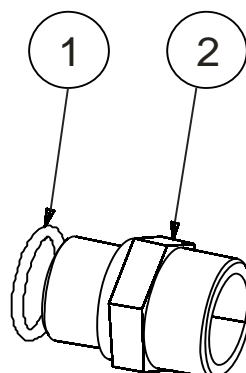
Mřížka ventilátoru - komplet

**1S02K250 (No. 11)**

Redukce UNF 3/4" BSP 3/8"

**1S02K250 (No. 12)**

Redukce XAL15 3/4"-16 UNF



**Palivová soustava (Fuel system)**

No.	Part No.	Komplet	SPIDER No.	QTY	Text	Designation
1	1S03K010	x		1	Nádrž palivová - komplet	Tank - complete
2	1S03S020			1	Víčko nádrže	Tank cap
3	1S03K100	x		2	Třmen nádrže komplet	Tank strap complete
4	1S03S100			1	Odvzdušňovací hadice - sada	Breather hose - set
5	1S03K130	x		1	Závažičko s hadicí	Weight with hose
6	1S03K140	x		1	Palivový filtr s odvz. Zátkou	Fuel filter with breather plug
7	N1012			1	Palivová hadice - přívod	Fuel hose - lead in
8	1S03S150			1	Těsnění víčka palivové nádrže	Tank cap sealing

**1S03K010 (No. 1)**

No.	Part No.	Komplet	SPIDER No.	QTY	Text	Designation
1	1S03S010			1	Nádrž palivová	Tank
2	1S03S020			1	Víčko nádrže	Tank cap
3	1S03K130			1	Závažičko s hadicí	Weight with hose

**1S03K100 (No. 3)**

No.	Part No.	Komplet	SPIDER No.	QTY	Text	Designation
1	1S03S040			1	Třmen nádrže 300	Tank strap 300
2	1S03S080			1	Třmen nádrže 60	Tank strap 60
3	1S03S030			1	Přyzový proužek	Rubber strip
4	1S03S050			1	Čep třmenu 1	Clip pivot 1
5	1S03S070			1	Čep třmenu 2	Clip pivot 2
6	N880			1	Šroub imbus M5x70	Capscrew M5x70
7	N807			2	Šroub imbus M6x20	Capscrew M6x20
8	N820			2	Podložka plochá 6	Washer 6

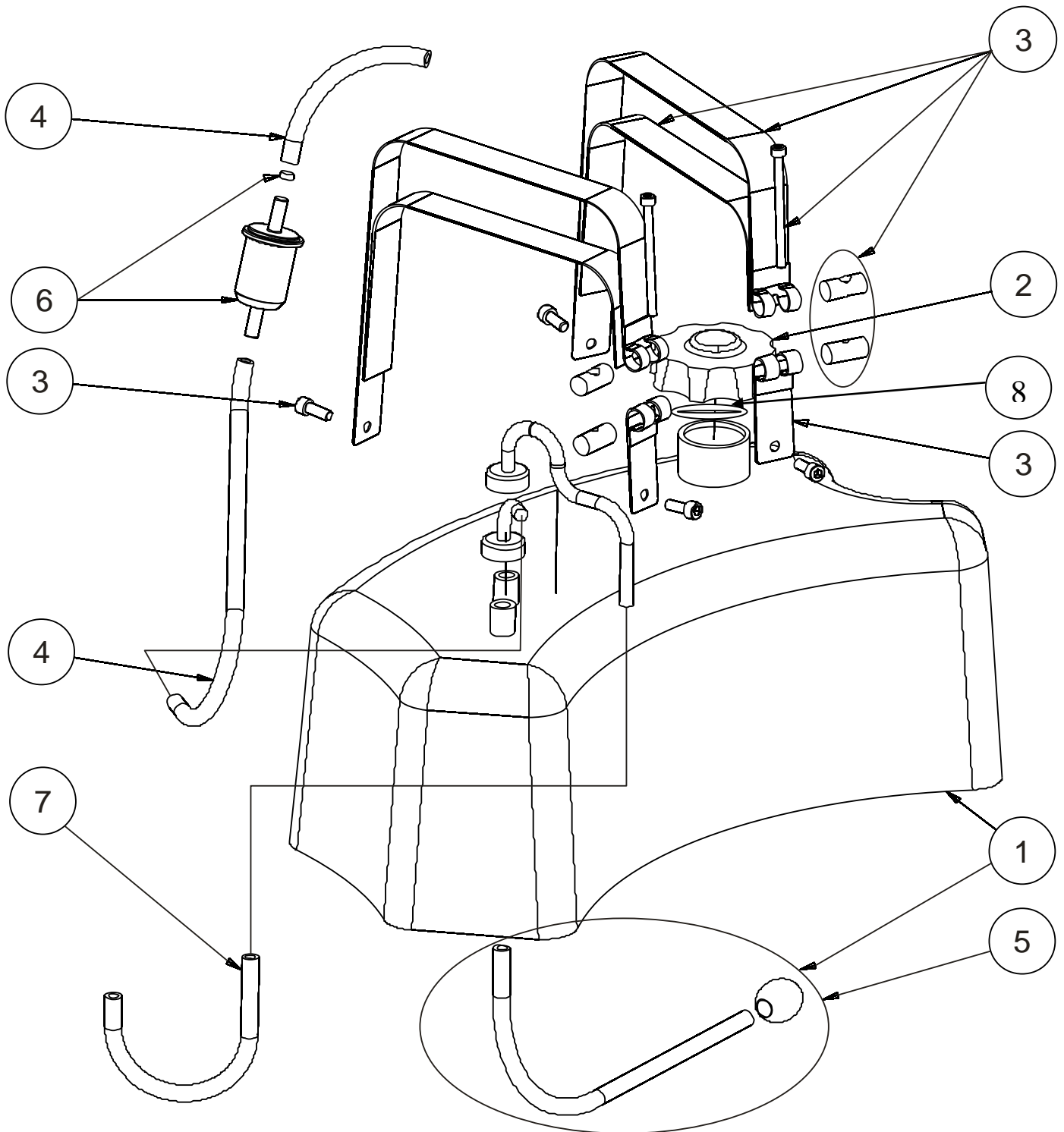
**1S03K130 (No. 5)**

No.	Part No.	Komplet	SPIDER No.	QTY	Text	Designation
1	1S03S130			1	Závaží	Weight
2	N1007			1	Hadice	Hose

**1S03K140 (No. 6)**

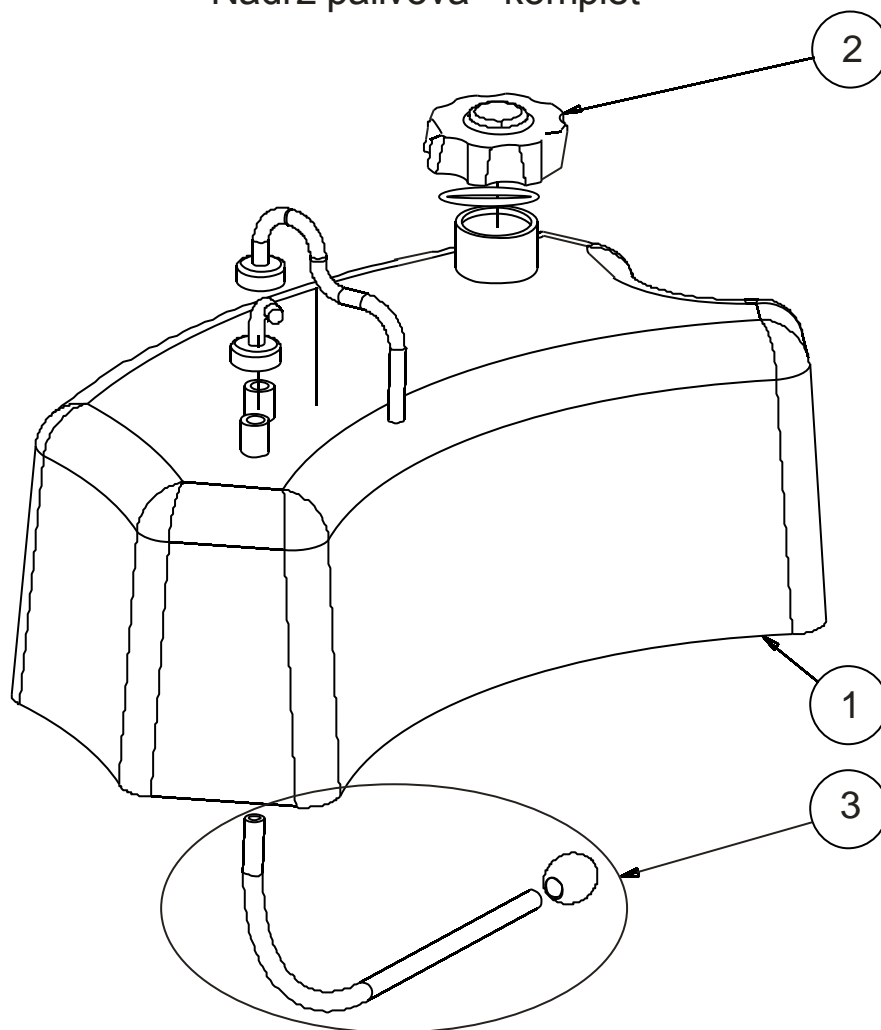
No.	Part No.	Komplet	SPIDER No.	QTY	Text	Designation
1	1S03S140			1	Palivový filtr	Fuel filter
2	N1008			1	Odvzdušňovací zátka	Breather plug

Palivová soustava Fuel system



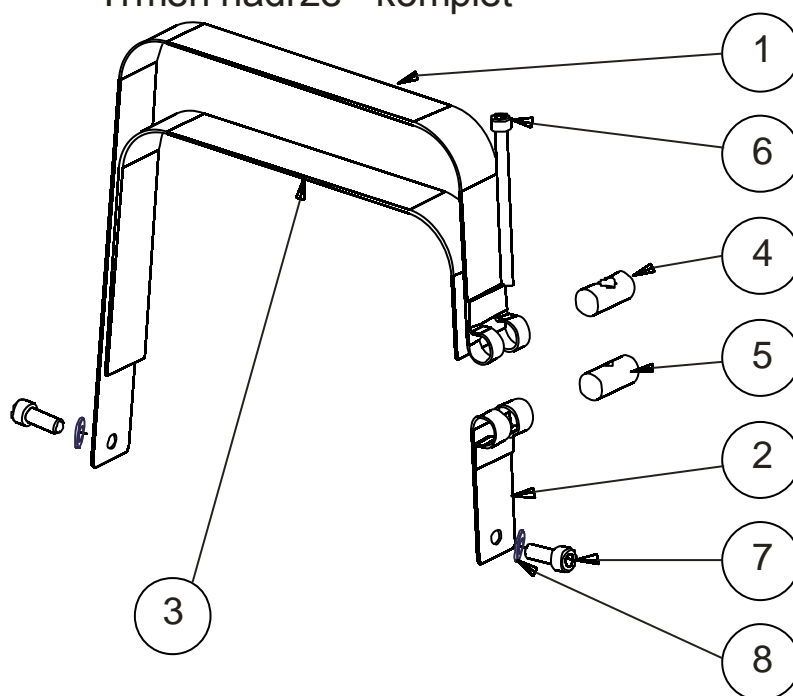
## 1S03K010 (No. 1)

Nádrž palivová - komplet



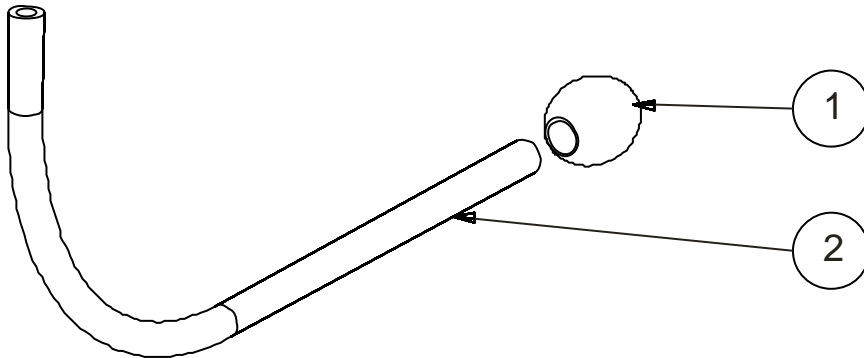
## 1S03K100 (No. 3)

Třmen nádrže - komplet



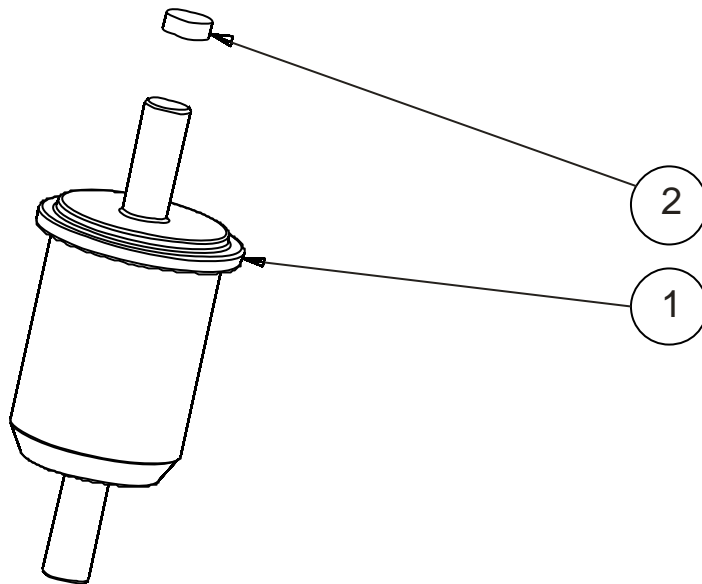
## 1S03K130 (No. 5)

Závažíčko s hadicí



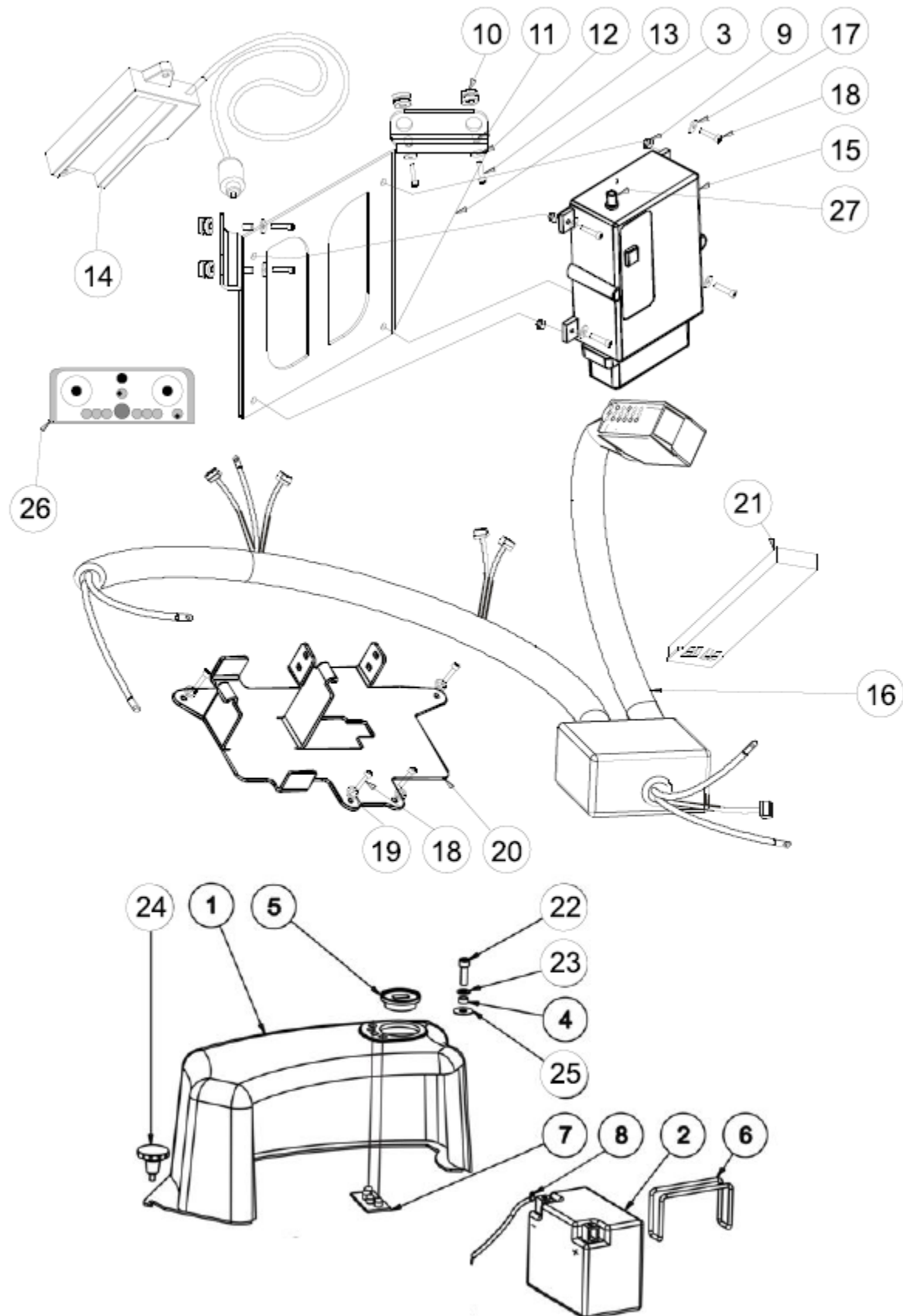
## 1S03K140 (No. 6)

Palivový filtr s odvzdušňovací zátkou



**Elektronika (Control unit NBB)**

No.	Part No.	Kompl	QTY	Text	Designation
0	1N03S014		1	Řídící jednotka NBB ILD01 EU, USA-komplet	Control unit NBB ILD01 EU, USA-set
0	1N03S017		1	Řídící jednotka NBB ILD01 Japonsko-komplet	Control unit NBB ILD01 Japan-set
1	1S07S012		1	Kryt AKU (4LED)	Battery casing (4LED)
2	1S07S041		1	Baterie FTX20L - BS	Battery FTX20L - BS
3	1N01S111		1	Konzola elektroniky NBB	Electronic bracket
4	1S07S060		1	Distanční kroužek 12/8/v5	Spacing ring 12/8/v5
5	1S07S070		1	Motohodiny	Hour meter
6	1S07S082		1	Stahovací páska baterie	Tightening band for battery
7	1S07S093		1	Indikační panel AW891 - 4LED	Indicating panel AW891 - 4LED
8	1S07S120		1	Zemnicí kabel baterie	Battery earth wire
9	N913		4	Matice samojistící M6	Bright self-locking nut M6
10	N848		4	Pryžová průchodka 1758	Rubber washer 1758
11	1N01S220		4	dist. kroužek 8/6/v13	spacing ring 8/6/v13
12	N1089		4	Podložka velkoplošná M6/6,4	washer 6/6,4
13	N807		4	Šroub imbus M6x20	Capscrew M6x20
14	1N05S021		1	Nabíječ Akumulátorů NBB	RC battery charger NBB
15	1N03S014.2		1	Řídící jednotka NBB ILD01 EU, USA-samostatně	Control unit NBB ILD01 EU, USA-single
16	1S07S058		1	Svazanka NBB Jap. provedení	Main harness NBB Japan
16	1S07S059		1	Svazanka ILD01 NBB	Main harness ILD01 NBB
17	N820		4	Podložka plochá 6	Washer 6
18	N804		8	Šroub imbus M6x16	Capscrew M6x16
19	N805		4	Podložka pérová 6	Spring washer 6
20	1S07S032		1	Konzola AKU - NBB BOX	Battery bracket - NBB BOX
21	1N05S041		1	Baterie NBB	RC battery NBB
22	N839		1	šroub M8x25 ZZN	capscrew M8x25
23	N883		1	podložka 8 A 125	washer 8,40
24	N908		1	Šroub otočné desky	Knurled bolt
25	N909		1	Podložka otočné desky karosářská	Body makers board washer
26	1N03S014.1		1	Dálkový ovladač NBB	Remote control NBB
27	2N03S040		1	Anténa NBB	Antenne NBB



**Pohon žacího ústrojí (Moving device drive)**

No.	Part No.	Komplet	SPIDER No.	QTY	Text	Designation
1	N835			5	Matice přesná M10	Bright nut M10
2	1S01S250			1	Svorník krytu	Cover bolt
3	1Z01S041			1	Redukce II.	Mounting plate II.
4	1Z01K111	x		1	Řemenice SPB 118 - komple	Belt pulley SPB 118 - complete
5	1Z02S022			2	Řemen SPA 1055 Lw	V-Belt SPA 1055 Lw
6	1Z02S030			1	Řemen 750 Lw	V-Belt 750 Lw
7	1Z02K001	x		1	Spojka - komplet	Clutch - complete
8	1Z02S060			1	Podložka spojky	Clutch washer
9	N826			8	Podložka pérová 8 ŽZN	Spring washer 8
10	N872B			1	Šroub M10x35 ZN žlutý	Screw M10x35
11	N893			4	Šroub M8x45 - Žzn	Screw M8x45
12	N887			1	Šroub M8x20 ZN žlutý	Screw M8x20
13	N914			8	Matice přesná M8 samojistící	Bright self-locking nut M8
14	N845			5	Podložka pérová 10	Spring washer M10

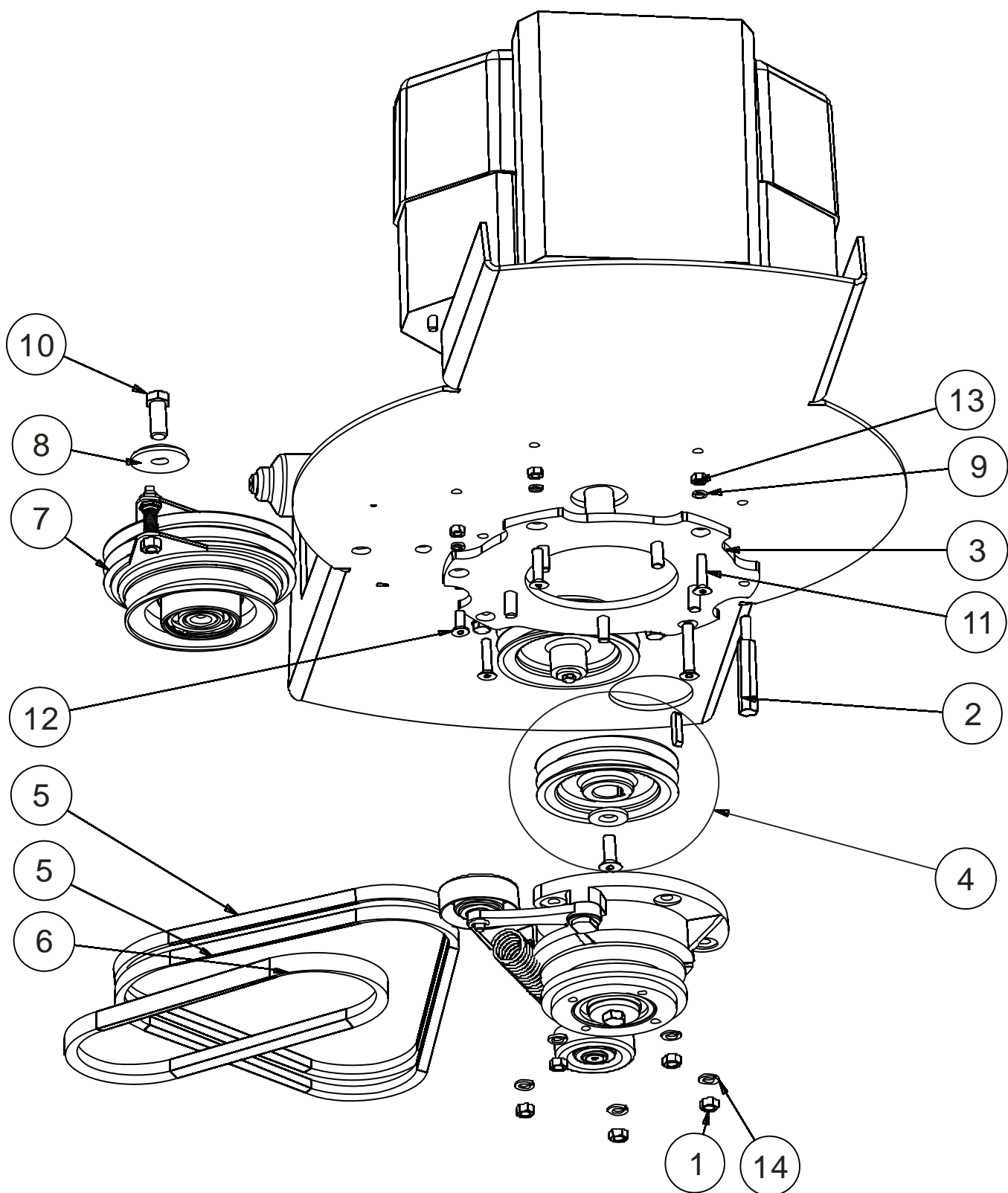
**1Z01K111 (No. 4)**

No.	Part No.	Komplet	SPIDER No.	QTY	Text	Designation
1	1Z01S111			1	Řemenice SPB 118	Belt pulley SPB 118
2	N876			1	Klínek motoru	Engine key
3	N873			1	Podložka pro dřev. konstrukce 11	Belt pulley washer
4	N875			1	Šroub zap. imbus M10x35	Screw M10x35

**1Z02K001 (No. 7)**

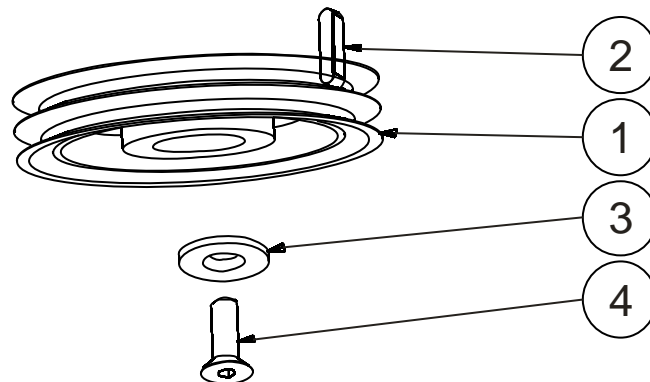
No.	Part No.	Komplet	SPIDER No.	QTY	Text	Designation
1	1Z02S041			1	Spojka sestava	Clutch
2	1Z02S191			1	Svorník M10 - 64	Bolt M10 - 64
3	1Z02S190			1	Svorník M10 - 58	Bolt M10 - 58
4	N915			2	Matice M10 - samojistící	Nut M10
5	1Z02S210			2	Pružina spojky	Clutch spring
6	N835			2	Matice M10	Nut M10
7	N838			2	Podložka 10	Washer 10

# Pohon žacího ústrojí Moving device drive



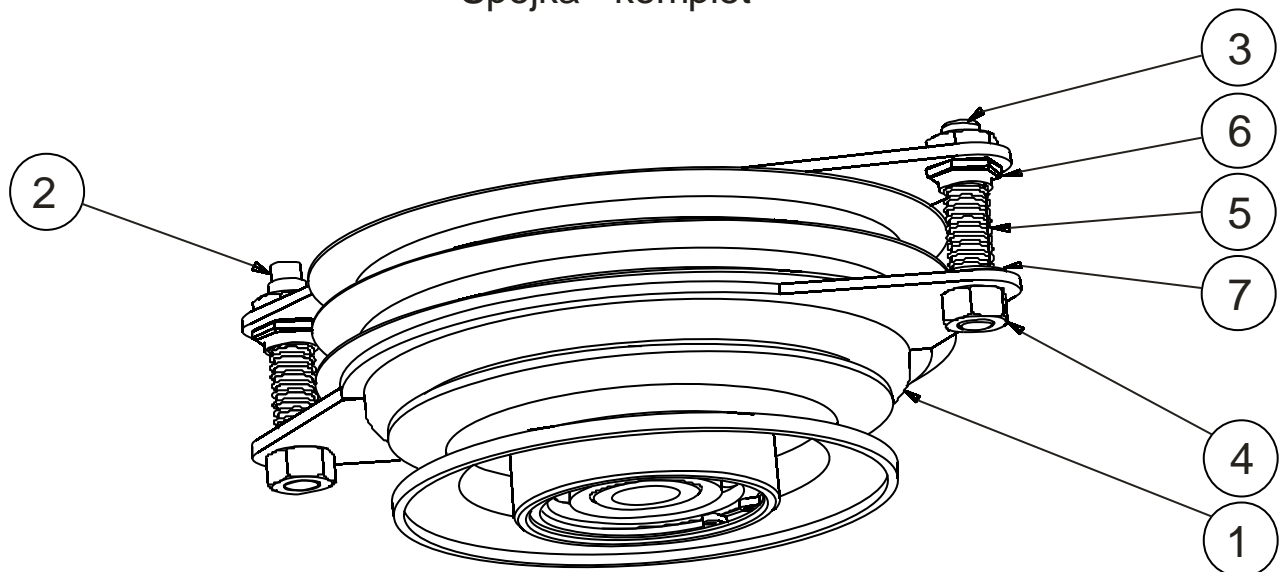
# 1Z01K111 (No. 4)

Řemenice SPB 118 - komplet



# 1Z02K001 (No. 7)

Spojka - komplet



**Žací ústrojí (Moving device)**

No.	Part No.	Komplet	SPIDER No.	QTY	Text	Designation
0	1Z01K002			1	Žací ústrojí II. Komplet	Moving device II. - complete
1	1Z01S012			1	Náboj nože II. - pevný nůž	Blade hub II. - Fast blade
2	1Z01K021	x		1	Nůž - pevný	Blade - fast
3	1Z01S031			1	Konzola - kladky FAG	Bracket - FAG
4	1Z01S091A			1	Napínací páka-krátká FAG	Tensioner lever - short FAG
5	1Z01S091B			1	Napínací páka-dlouhá FAG	Tensioner lever - long FAG
6	1Z01S141			1	Podložka náboje - 6207	Hub washer - 6207
7	1Z01S220			2	Čep napínače	Tensioner pivot
8	1Z01S251		*206-211	1	Napínací kladka FAG	Tensioner pulley FAG
9	1Z01S252		*	1	Napínací kladka FAG - zap.	Tensioner pulley FAG - sunk
10	1Z01S310			1	Pružina	Spring
11	N892			2	Podložka čepu M14	Pivot washer
12	N914			2	Matice přesná M8 samojistí	Bright self-locking nut M8
13	N930			1	Šroub M12x30	Screw M12x30
14	N2002		*	1	Šroub M8x50 DIN7991	Screw M8x50 DIN7991
15	N2003		*206-211	1	Šroub M8x50 DIN1139	Screw M8x50 DIN1139
16	N2004			1	Ložisko 6207A-2RS	Bearing 6207A
17	N2042			1	Ložisko 6307 2RS	Bearing 6307 2RS
18	1Z01K091A			1	Nap. páka s kladkou - krátká	Tensioner lever with pulley - shc
19	1Z01K091B			1	Nap. páka s kladkou - dlouhá	Tensioner lever with pulley - lon

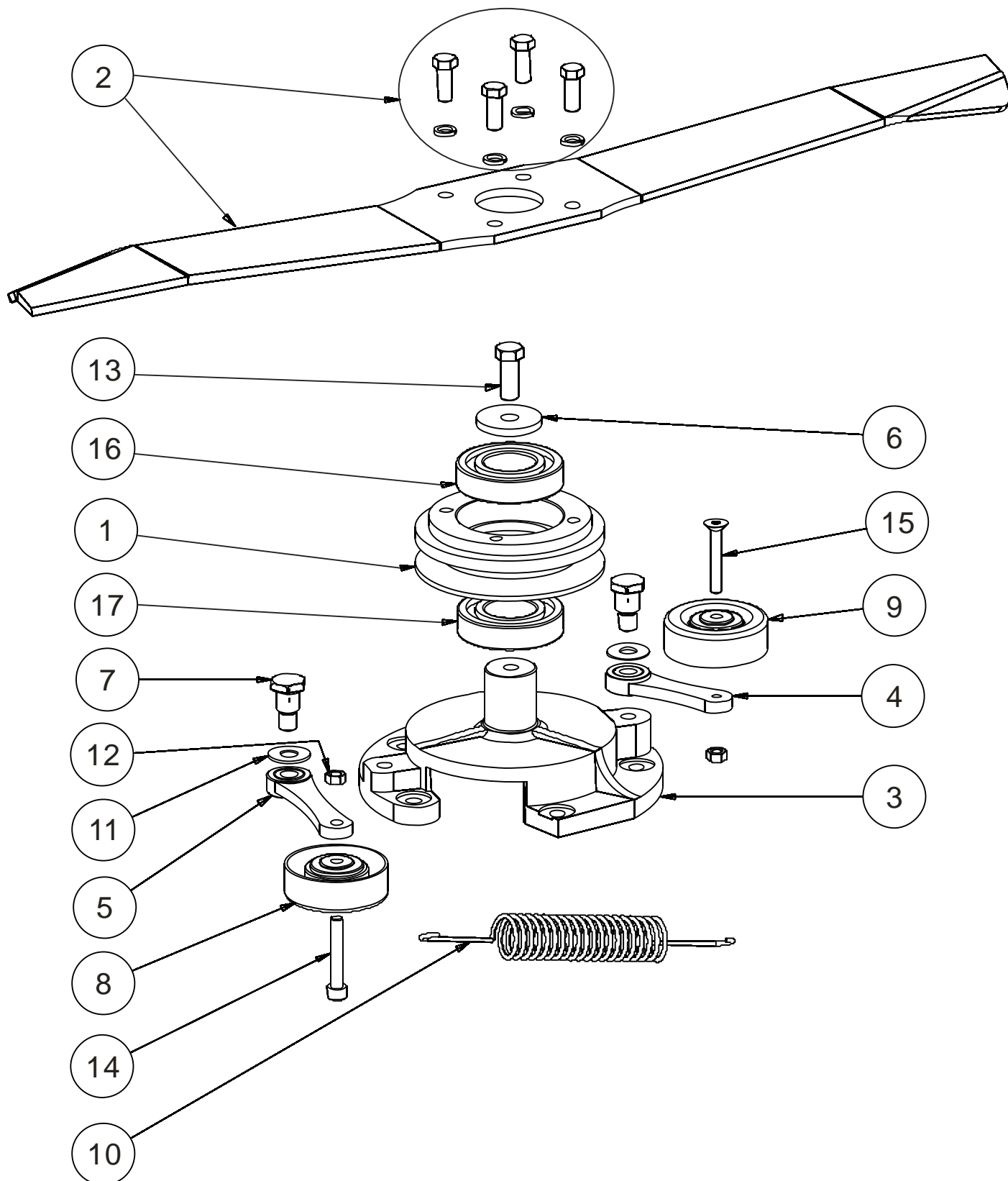
**1Z01K021 (No. 2)**

No.	Part No.	Komplet	SPIDER No.	QTY	Text	Designation
1	1Z01S021			1	Nůž - pevný	Blade - fast
2	N2016			4	Podložka vějířovitá M 10/10,5	Spring washer 10
3	N1086			4	Šroub 6hr M10x20	Screw M10x20

\* Od stroje 212 je montováno: pozice 8,9 - napínací kladka zapuštěná 2ks ( 1Z01S252 )  
pozice 14,15 – šroub M8x50 DIN 7991 2ks ( N2002 )

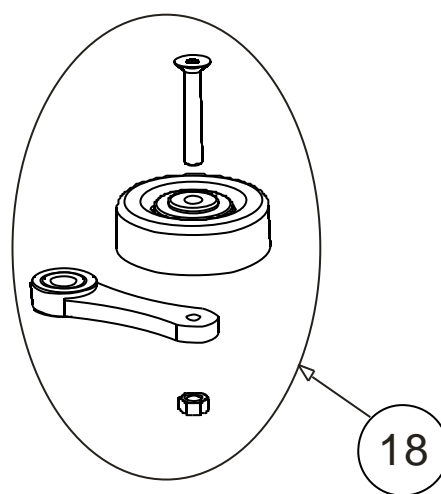
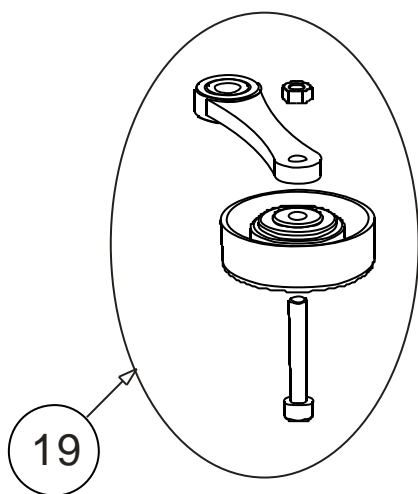
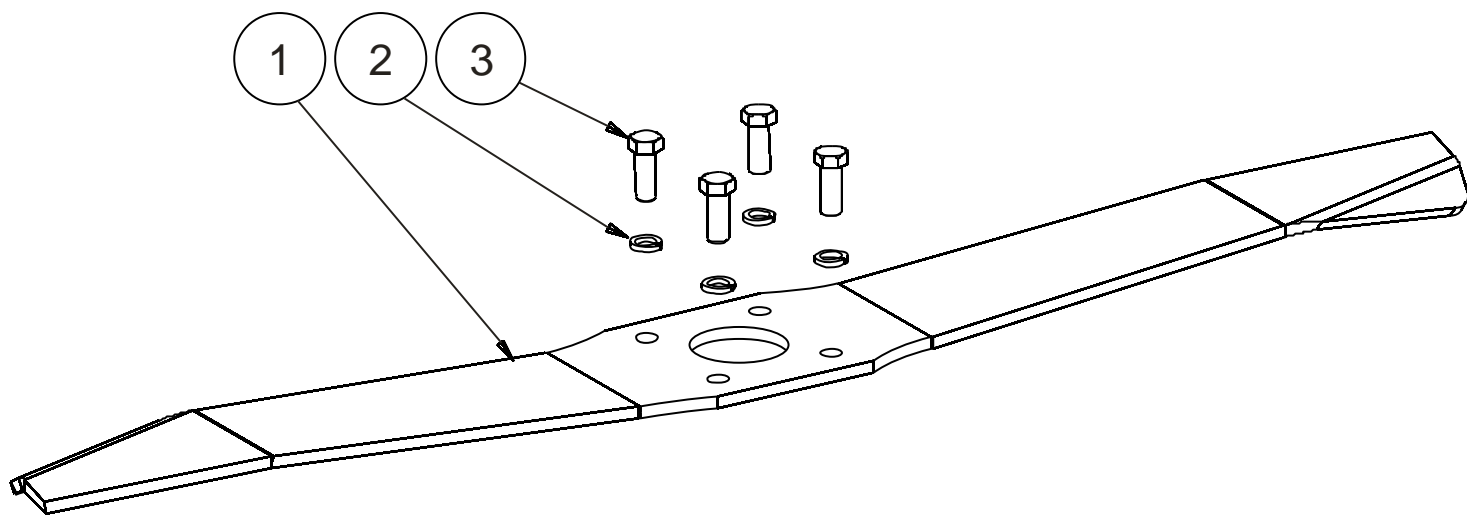
\* From machine nr. 212 is mounted: position 8,9 – tightening pulley sunk 2pc ( 1Z01S252 )  
position 14, 15 – Bolt M8x50 DIN 7991 ( N2002 )

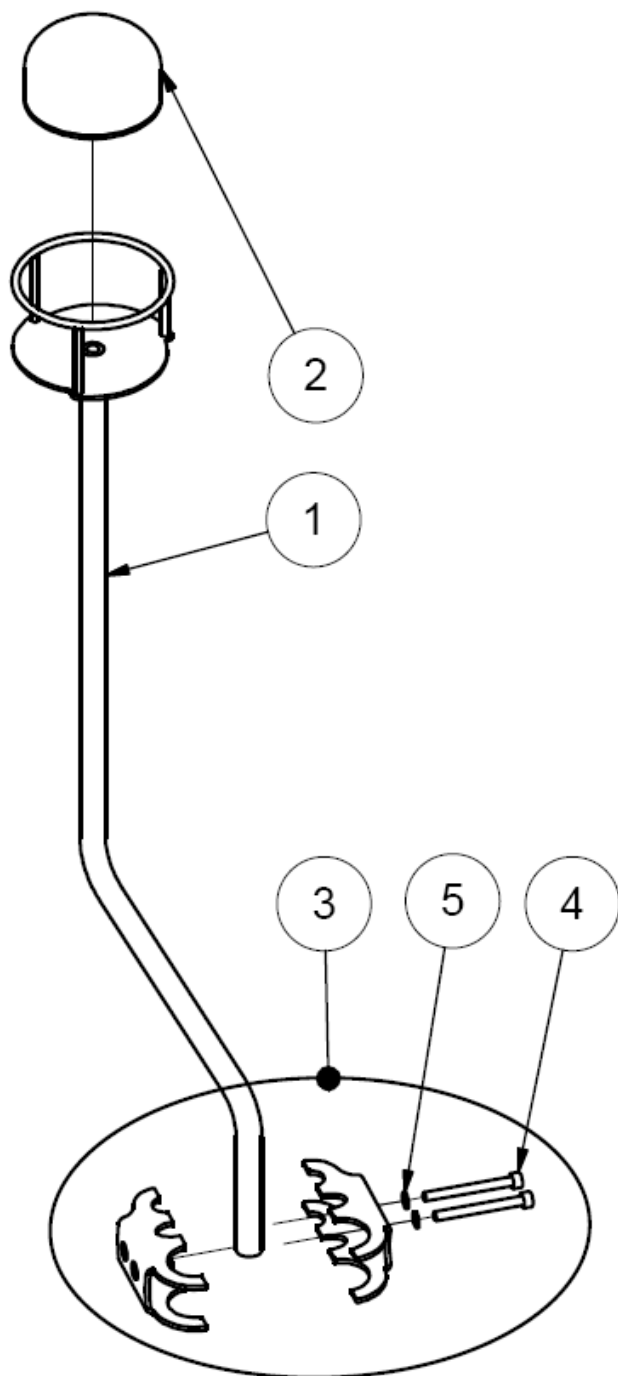
## Žací ústrojí Moving device



# 1Z01K021 (No. 2)

Nůž pevný - bez příruby



**Maják ILD01/ Beacon ILD01**

No.	Part No.	Komplet	SPIDER No.	QTY	Text	Designation
1	1B01S010			1	Konzola majáku ILD01	Lamp bracket ILD01
2	1B01S020			1	Maják	Beacon
3	1B01K030			1	Třmen majáku - komplet	Lamp clamp - complete
4	N2026			2	Šroub Imbus M5x65	Bolt M5x65
5	N2090			2	Podložka pérová 5	Spring washer 5
	1B01R000			1	Maják ILD01 retrofitting	Beacon ILD01 retrofitting

**Ostatní (Others)**

<b>No.</b>	<b>Parts no.</b>	<b>Text</b>	<b>Designation</b>
1	RP006	Krycí plachta - ILD01	Protective tarp cover - ILD01
2	1S07S134	Nabíječka gel. aku.	Gel. Accumulator charger
3	NA01A	Nájezd zakřivený pár - 1500	Drive-up ramp 1500
4	NA02	Nájezd zakřivený pár - 2000	Drive-up ramp 2000
5	N9999.2	Řetězový sprej	Chain spray
6	N9999.3	Mazací sprej - Xintex slix	Lubricating Spray - Xintex Slix
7	N9999.4	Mobilgrace	Mobilgrace
8	N9999.5	Síťový adaptér 230V/12V	AC-DC adapter 230V/12V
9	N9999.6	Pevnostní lepidlo	Bolt adhesive
10	N9999.7	Mazivo Mobilux	Lubricant Mobilux
11	PR003	Odsávačka	Suction bottle
12	PR005	Mazací lis	Grease pump